



## FICHA TÉCNICA DE PRODUCTO DATASHEET

+34 968 97 88 06  
[info@newgarden.es](mailto:info@newgarden.es)  
[www.newgarden.es](http://www.newgarden.es)

**NOMBRE/NAME:** Buly 20 cable exterior fría  
**REF.:** LUMBL0200FNW      **EAN:** 8436558740884



**ME GUSTA SALIR**  
I LIKE GOING OUT



**SOY SUPERFUERTE**  
I AM VERY STRONG



**SOY LIGERO**  
I AM LIGHTWEIGHT

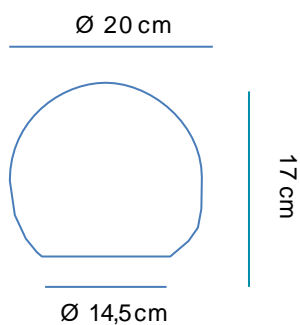


**RECICLAME**  
RECYCLE ME

**Material:** Polietileno/Polyethylene

**Pallet EU 80x120x180:** 120 unds/units

### Medidas\*/Dimensions\*



### Packaging\*



\* Debido a la naturaleza del proceso las dimensiones pueden variar ligeramente  
\* Due to the nature of the process, dimensions can change lightly.



## FICHA TÉCNICA DE ACABADO DATASHEET

### ESPECIFICACIONES

#### SPECIFICATIONS

- Índice de protección (IP): 65
- Ingress protection : 65
- Clase de aislamiento : Doble Aislamiento
- Insulation Rating: Double insulation

### CARACTERÍSTICAS ELÉCTRICAS

#### ELECTRICAL FEATURES

- Tensión de alimentación: 110-240 V
- Voltage : 110 – 240 V
- Frecuencia de red : 50/60Hz
- Frequency : 50/60Hz
- Potencia máxima: 25W
- Maximum power Output: 25W

### ILUMINACIÓN

#### LIGHTING

- Tipo: 110- 240 V
- Type : 110 – 240V
- Lúmenes : 400lm
- Lumens : 400lm
- Horas de vida: 20000h
- Life time: 20000h
- Vatios : 5Wx1
- Watts: 5Wx1
- Acceso: Atornillada
- Access: Screw base
- Casquillo : E27
- Base: E27 base bulb
- Número: 1
- Number : 1 lamp holder
- Temperatura (K) y ángulo de iluminación: 6500K, 180 °
- Kelvin and Angle : 6500K, 180 °

### Alimentación

#### TYPE OF SUPPLY

- Tipo de cable: H05RN - F 2X1
- Type of cable: H05RN -F 2X1
- Clavija : Sucko
- Plug: Sucko
- Longitud cable: 2 metros
- Cable length : 2 meters
- Color del cable : Negro
- Colour : Black



## FICHA TÉCNICA DE PRODUCTO DATASHEET

+34 968 97 88 06  
info@newgarden.es  
www.newgarden.es

**NOMBRE/NAME:** buly 20 Smart Tech  
**REF.:** LUMBLO20SSNW **EAN:** 8436558745582



**ME GUSTA SALIR**  
I LIKE GOING OUT



**SOY SUPER FUERTE**  
I AM VERY STRONG



**SOY LIGERO**  
I AM LIGHTWEIGHT

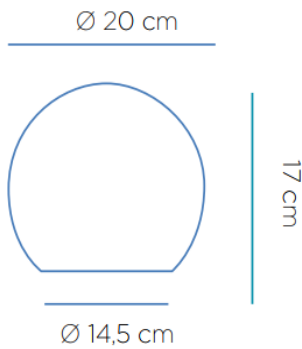


**RECICLAME**  
RECYCLY ME

**Material:** Polietileno/Polyethylene

**Pallet EU 80x120x180:** 120 unds/units

### Medidas\*/Dimensions\*



### Packaging\*

20,6 x 20,6 x 19,8 cm



\*Debido a la naturaleza del proceso las dimensiones pueden variar ligeramente  
\*Due to the manufacturing process, product dimensions may vary slightly



## FICHA TÉCNICA DE ACABADO DATASHEET

### INFORMACIÓN TÉCNICA TECHNICAL INFORMATION

- **Tipo:** Smart Tech.
  - **Sistema fijación:** Atornillado.
  - **Conexión:** DC JACK 5,5
  - **Batería:** 2000mAh Litio(incluida, no recambiable).
  - **Autonomía Carga directa:** 36 horas.
  - **Potencia Carga Solar:** 0,5W.
  - **Tamaño placa solar:** 55x66 cm.
  - **Panel solar separado:** No.
  - **Método de carga:** Cargador AC/DC.
  - **Tensión funcionamiento:** 5 V.
  - **Longitud en cable cargador:** 1,5 m.
  - **Corriente de carga:** 1 A max.
  - **Tecnología de iluminación:** LED SMD Alta Eficiencia.
  - **Color:** RGBW.
  - **Número de leds:** 3RGB + 3W.
  - **Color acabado:** Blanco.
  - **Material:** ABS.
  - **Material secundario:** No compete.
  - **IP:** 65.
  - **Vida media:** >15.000h.
  - **Ángulo apertura luz:** 360°.
  - **Temperatura luz:** RGB + W 6000K.
  - **Ciclos de carga:** 700.
  - **Mando IR:** Si.
  - **Tiempo de carga:** 4-6h
  - **Superficie Iluminada:** 1 m2 (a 50 luxes).
  - **Estilo iluminación** Iluminación decorativa
  - **Iluminación periferia piscina:** Si.
  - **Potencia Real de consumo máximo:** 1 W.
  - **Potencia de iluminación restituida:** No compete.
  - **Detector crepuscular:** Si.
  - **Potencia lumínica:** 45 lumen max.
- **Type:** Smart Tech
  - **Acces:** Screwed
  - **Connection:** DC JACK
  - **Battery:** 2000mAh Litium (included, no replaceable)
  - **Battery life by direct charging:** 36 hours.
  - **Solar panel power:** 0,5W.
  - **Solar panel dimensions:** 55x66 cm.
  - **Separated solar panel:** No
  - **Charging method:** AD/DC charger.
  - **Voltage:** 5V
  - **Charger cable length:** 1,5 m.
  - **Charge current:** 1A max.
  - **Illumination technology:** High Efficiency SMD LED
  - **Color:** RGBW
  - **Number of LEDs:** 3RGB + 3W
  - **Finish Color:** White.
  - **Material:** ABS
  - **Secondary material:** N/A.
  - **IP:** 65
  - **Product life time:** >15.000h
  - **Angle:** 360°
  - **Light temperature:** RGB + W 6000K
  - **Battery life (cycles):** 700
  - **Remote control:** Yes.
  - **Charging time:** 4-6h
  - **Illuminated area:** 1 m2 @ 50 lux.
  - **Illumination style:** Diffuse light (Decoration).
  - **Swimming pool peripheral lighting:** Yes.
  - **Max. Power:** 1 W
  - **Restored lighting power:** N/A.
  - **Twilight detector:** Yes.
  - **Lighting power:** 45 lumen max.



## FICHA TÉCNICA DE PRODUCTO DATASHEET

+34 968 97 88 06  
[info@newgarden.es](mailto:info@newgarden.es)  
[www.newgarden.es](http://www.newgarden.es)

**NOMBRE/NAME:** Buly 20 battery floating  
**REF.:** LUMBL020WLNW **EAN:** 8436558740785



**ME GUSTA SALIR**  
I LIKE GOING OUT



**SOY SUPERFUERTE**  
I AM VERY STRONG



**SOY LIGERO**  
I AM LIGHTWEIGHT



**RECICLAME**  
RECYCLE ME

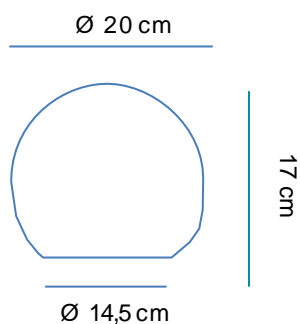


**SOY FLOTANTE**  
I AM FLOATING

**Material:** Polietileno/Polyethylene

**Pallet EU 80x120x180:** 120 unds/units

### Medidas\*/Dimensions\*



### Packaging\*

\*Vista previa no disponible



\* Debido a la naturaleza del proceso las dimensiones pueden variar ligeramente  
\* Due to the nature of the process, dimensions can change lightly.



## FICHA TÉCNICA DE ACABADO DATASHEET

---

### INFORMACIÓN TÉCNICA TECHNICAL INFORMATION

---

- Tipo: LED BULB
- Sistema fijación: Atornillado
- Conexión: DCJACK
- Batería: 2000mAh Litio
- Autonomía Carga directa: 8-12h horas
- Potencia Carga Solar: ---
- Potencia: 2,5W 40lm 12leds
- Método de carga: Inducción
- Tensión funcionamiento: 7,5V
- Tipo LED: RGB DIP
- Color: RGB
- Color acabado: Blanco
- Material: ABS
- IP: 65
- Vida media: 10.000h
- Ángulo apertura luz: 360º
- Temperatura luz : RGB
- Ciclos de carga: 500
- Mando IR : SI
- Tiempo de carga: 6h
- Potencia altavoz: ---

- Type :LED BULB
- Assembly method: Screwed
- Connection :DC JACK
- Battery: 2000mAh Litio
- Battery life by direct charging :8 - 12horas
- Solar panel power :
- Power :2,5W 40lm 12leds
- Charging method : Induction
- Tension : 7,5V
- LED type :RGB DIP
- Color: RGB
- Finish Color: Blanco
- Material: ABS
- IP: 65
- Product life time: 10.000h
- Angle :360º
- Light temperature : RGB
- Battery life ( cycles ): 500
- Remote control: SI
- Charging time: 6h
- Speaker power : ---



## FICHA TÉCNICA DE PRODUCTO DATASHEET

+34 968 97 88 06  
[info@newgarden.es](mailto:info@newgarden.es)  
[www.newgarden.es](http://www.newgarden.es)

**NOMBRE/NAME:** Buly 30 cable exteriorfría  
**REF.:** LUMBL030OFNW      **EAN:** 8436558740709



**ME GUSTA SALIR**  
I LIKE GOING OUT



**SOY SUPERFUERTE**  
I AM VERY STRONG



**SOY LIGERO**  
I AM LIGHTWEIGHT

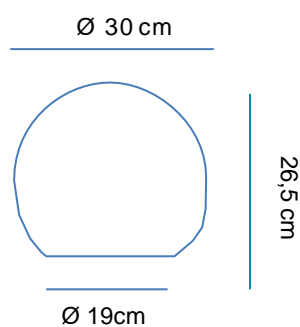


**RECICLAME**  
RECYCLY ME

**Material:** Polietileno/Polyethylene

**Pallet EU 80x120x180:** 40 unds/units

### Medidas\*/Dimensions\*



### Packaging\*



\* Debido a la naturaleza del proceso las dimensiones pueden variar ligeramente  
\* Due to the nature of the process, dimensions can change lightly.



## FICHA TÉCNICA DE ACABADO DATASHEET

### ESPECIFICACIONES

#### SPECIFICATIONS

- Índice de protección (IP): 65
- Ingress protection : 65
- Clase de aislamiento : Doble Aislamiento
- Insulation Rating: Double insulation

### CARACTERÍSTICAS ELÉCTRICAS

#### ELECTRICAL FEATURES

- Tensión de alimentación: 110-240V
- Voltage : 110 – 240V
- Frecuencia de red : 50/60Hz
- Frequency : 50/60Hz
- Potencia máxima: 25W
- Maximum power Output: 25W

### ILUMINACIÓN

#### LIGHTING

- Tipo: 110- 240 V
- Type : 110 – 240V
- Lúmenes : 810lm
- Lumens : 810lm
- Horas de vida: 20000h
- Life time: 20000h
- Vatios : 8Wx1
- Watts : 8Wx1
- Acceso: Roscado
- Access: Threaded base
- Casquillo : E27
- Base: E27 base bulb
- Número: 1
- Number : 1 lamp holder
- Temperatura (K) y ángulo de iluminación: 6500K, 180 °
- Kelvin and Angle : 6500K, 180 °

### Alimentación

#### TYPE OF SUPPLY

- Tipo de cable: H05RN - F 2X1
- Type of cable: H05RN - F 2X1
- Clavija : Sucko
- Plug: Sucko
- Longitud cable: 2 metros
- Cable length : 2 meters
- Color del cable : Negro
- Colour : Black





## FICHA TÉCNICA DE PRODUCTO DATASHEET

+34 968 97 88 06  
[info@newgarden.es](mailto:info@newgarden.es)  
[www.newgarden.es](http://www.newgarden.es)

**NOMBRE/NAME:** Buly 30 SOLAR SMARTTECH  
**REF.:** LUMBL030SSNW **EAN:** 8436558745605



**ME GUSTA SALIR**  
I LIKE GOING OUT



**SOY SUPERFUERTE**  
I AM VERY STRONG



**SOY LIGERO**  
I AM LIGHTWEIGHT

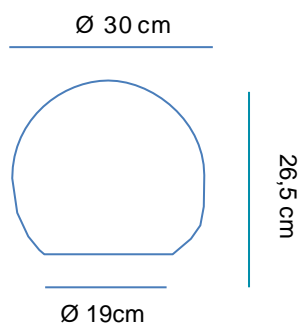


**RECICLAME**  
RECYCLE ME

**Material:** Polietileno/Polyethylene

**Pallet EU 80x120x180:** 40 unds/units

### Medidas\*/Dimensions\*



### Packaging\*



\* Debido a la naturaleza del proceso las dimensiones pueden variar ligeramente  
\* Due to the nature of the process, dimensions can change lightly.

## INFORMACIÓN TÉCNICA TECHNICAL INFORMATION

- **Tipo:** Smart Tech.
  - **Sistema fijación:** Atornillado.
  - **Conexión:** DC JACK 5,5
  - **Batería:** 2000mAh Litio(incluida, no recambiable).
  - **Autonomía Carga directa:** 36 horas.
  - **Potencia Carga Solar:** 0,5W.
  - **Tamaño placa solar:** 55x66 cm.
  - **Panel solar separado:** No.
  - **Método de carga:** Cargador AC/DC.
  - **Tensión funcionamiento:** 5 V.
  - **Longitud en cable cargador:** 1,5 m.
  - **Corriente de carga:** 1 A max.
  - **Tecnología de iluminación:** LED SMD Alta Eficiencia.
  - **Color:** RGBW.
  - **Número de leds:** 3RGB + 3W.
  - **Color acabado:** Blanco.
  - **Material:** ABS.
  - **Material secundario:** No compete.
  - **IP:** 65.
  - **Vida media:** >15.000h.
  - **Ángulo apertura luz:** 360°.
  - **Temperatura luz:** RGB + W 6000K.
  - **Ciclos de carga:** 700.
  - **Mando IR:** Si.
  - **Tiempo de carga:** 4-6h
  - **Superficie Iluminada:** 1 m2 (a 50 luxes).
  - **Estilo iluminación** Iluminación decorativa
  - **Iluminación periferia piscina:** Si.
  - **Potencia Real de consumo máximo:** 1 W.
  - **Potencia de iluminación restituida:** No compete.
  - **Detector crepuscular:** Si.
  - **Potencia lumínica:** 45 lumen max.
- **Type:** Smart Tech
  - **Acces:** Screwed
  - **Connection:** DC JACK
  - **Battery:** 2000mAh Litium (included, no replaceable)
  - **Battery life by direct charging:** 36 hours.
  - **Solar panel power:** 0,5W.
  - **Solar panel dimensions:** 55x66 cm.
  - **Separated solar panel:** No
  - **Charging method:** AD/DC charger.
  - **Voltage:** 5V
  - **Charger cable length:** 1,5 m.
  - **Charge current:** 1A max.
  - **Illumination technology:** High Efficiency SMD LED
  - **Color:** RGBW
  - **Number of LEDs:** 3RGB + 3W
  - **Finish Color:** White.
  - **Material:** ABS
  - **Secondary material:** N/A.
  - **IP:** 65
  - **Product life time:** >15.000h
  - **Angle:** 360°
  - **Light temperature:** RGB + W 6000K
  - **Battery life (cycles):** 700
  - **Remote control:** Yes.
  - **Charging time:** 4-6h
  - **Illuminated area:** 1 m2 @ 50 lux.
  - **Illumination style:** Diffuse light (Decoration).
  - **Swimming pool peripheral lighting:** Yes.
  - **Max. Power:** 1 W
  - **Restored lighting power:** N/A.
  - **Twilight detector:** Yes.
  - **Lighting power:** 45 lumen max.



## FICHA TÉCNICA DE PRODUCTO DATASHEET

+34 968 97 88 06  
[info@newgarden.es](mailto:info@newgarden.es)  
[www.newgarden.es](http://www.newgarden.es)

**NOMBRE/NAME:** Buly 30 battery floating  
**REF.:** LUMBL030WLNW      **EAN:** 8436558741584



**ME GUSTA SALIR**  
I LIKE GOING OUT



**SOY SUPERFUERTE**  
I AM VERY STRONG



**SOY LIGERO**  
I AM LIGHTWEIGHT



**RECICLAME**  
RECYCLE ME

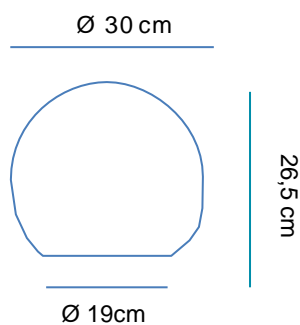


**SOY FLOTANTE**  
I AM FLOATING

**Material:** Polietileno/Polyethylene

**Pallet EU 80x120x180:** 40 unds/units

### Medidas\*/Dimensions\*



### Packaging\*



\* Debido a la naturaleza del proceso las dimensiones pueden variar ligeramente  
\* Due to the nature of the process, dimensions can change lightly.



## FICHA TÉCNICA DE ACABADO DATASHEET

---

### INFORMACIÓN TÉCNICA TECHNICAL INFORMATION

---

- Tipo: LED BULB
- Sistema fijación: Atornillado
- Conexión: DC JACK
- Batería: 2000mAh Litio
- Autonomía Carga directa: 8-12h horas
- Potencia Carga Solar: ---
- Potencia: 2,5W 40lm 12leds
- Método de carga: Inducción
- Tensión funcionamiento: 7,5V
- Tipo LED: RGB DIP
- Color: RGB
- Color acabado: Blanco
- Material: ABS
- IP: 65
- Vida media: 10.000h
- Ángulo apertura luz: 360º
- Temperatura luz : RGB
- Ciclos de carga: 500
- Mando IR : SI
- Tiempo de carga: 6h
- Potencia altavoz: ---

- Type : LED BULB
- Assembly method: Screwed
- Connection : DC JACK
- Battery: 2000mAh Litio
- Battery life by direct charging : 8 - 12horas
- Solar panel power :
- Power : 2,5W 40lm 12leds
- Charging method : Induction
- Tension : 7,5V
- LED type : RGB DIP
- Color: RGB
- Finish Color: Blanco
- Material: ABS
- IP: 65
- Product life time: 10.000h
- Angle : 360º
- Light temperature : RGB
- Battery life ( cycles ): 500
- Remote control: SI
- Charging time: 6h
- Speaker power : ---



## FICHA TÉCNICA DE PRODUCTO DATASHEET

+34 968 97 88 06  
[info@newgarden.es](mailto:info@newgarden.es)  
[www.newgarden.es](http://www.newgarden.es)

**NOMBRE/NAME:** Buly 40 cable exterior fría  
**REF.:** LUMBL040OFNW      **EAN:** 8436047539623



**ME GUSTA SALIR**  
I LIKE GOING OUT



**SOY SUPERFUERTE**  
I AM VERY STRONG



**SOY LIGERO**  
I AM LIGHTWEIGHT

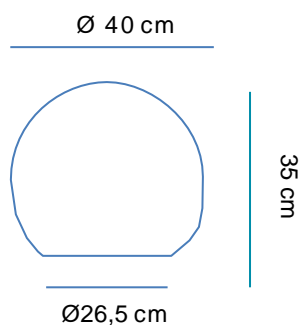


**RECICLAME**  
RECYCLE ME

**Material:** Polietileno/Polyethylene

**Pallet EU 80x120x180:** 24 unds/units

### Medidas\*/Dimensions\*



### Packaging\*



\* Debido a la naturaleza del proceso las dimensiones pueden variar ligeramente  
\* Due to the nature of the process, dimensions can change lightly.



## FICHA TÉCNICA DE ACABADO DATASHEET

### ESPECIFICACIONES

#### SPECIFICATIONS

- Índice de protección (IP): 65
- Ingress protection : 65
- Clase de aislamiento : Doble Aislamiento
- Insulation Rating: Double insulation

### CARACTERÍSTICAS ELÉCTRICAS

#### ELECTRICAL FEATRES

- Tensión de alimentación: 110-240 V
- Voltage : 110 – 240 V
- Frecuencia de red : 50/60Hz
- Frequency : 50/60Hz
- Potencia máxima: 25W
- Maximum power Output: 25W

### ILUMINACIÓN

#### LIGHTING

- Tipo: 110- 240 V
- Type : 110 – 240V
- Lúmenes : 810lm
- Lumens : 810lm
- Horas de vida: 20000h
- Life time: 20000h
- Vatios : 8Wx1
- Watts : 8Wx1
- Acceso: Roscado
- Access: Threaded base
- Casquillo : E27
- Base: E27 base bulb
- Número: 1
- Number : 1 lamp holder
- Temperatura (K) y ángulo de iluminación: 6500K, 180 °
- Kelvin and Angle : 6500K, 180 °

### Alimentación

#### TYPE OF SUPPLY

- Tipo de cable: H05RN - F 2X1
- Type of cable: H05RN - F 2X1
- Clavija : Sucko
- Plug: Sucko
- Longitud cable: 2 metros
- Cable lenght : 2 meters
- Color del cable : Negro
- Colour : Black



## FICHA TÉCNICA DE PRODUCTO DATASHEET

+34 968 97 88 06  
[info@newgarden.es](mailto:info@newgarden.es)  
[www.newgarden.es](http://www.newgarden.es)

**NOMBRE/NAME:** Buly 40 SOLAR SMARTTECH  
**REF.:** LUMBL040SSNW      **EAN:** 8436558745612



**ME GUSTA SALIR**  
I LIKE GOING OUT



**SOY SUPERFUERTE**  
I AM VERY STRONG



**SOY LIGERO**  
I AM LIGHTWEIGHT

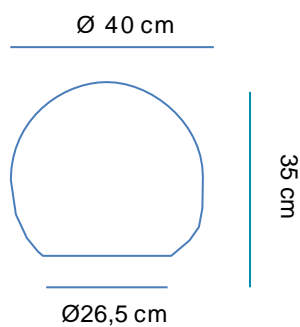


**RECICLAME**  
RECYCLE ME

**Material:** Polietileno/Polyethylene

**Pallet EU 80x120x180:** 24 unds/units

### Medidas\*/Dimensions\*



### Packaging\*



\* Debido a la naturaleza del proceso las dimensiones pueden variar ligeramente  
\* Due to the nature of the process, dimensions can change lightly.



## FICHA TÉCNICA DE ACABADO DATASHEET

### INFORMACIÓN TÉCNICA TECHNICAL INFORMATION

- **Tipo:** Smart Tech.
  - **Sistema fijación:** Atornillado.
  - **Conexión:** DC JACK 5,5
  - **Batería:** 2000mAh Litio(incluida, no recambiable).
  - **Autonomía Carga directa:** 36 horas.
  - **Potencia Carga Solar:** 0,5W.
  - **Tamaño placa solar:** 55x66 cm.
  - **Panel solar separado:** No.
  - **Método de carga:** Cargador AC/DC.
  - **Tensión funcionamiento:** 5 V.
  - **Longitud en cable cargador:** 1,5 m.
  - **Corriente de carga:** 1 A max.
  - **Tecnología de iluminación:** LED SMD Alta Eficiencia.
  - **Color:** RGBW.
  - **Número de leds:** 3RGB + 3W.
  - **Color acabado:** Blanco.
  - **Material:** ABS.
  - **Material secundario:** No compete.
  - **IP:** 65.
  - **Vida media:** >15.000h.
  - **Ángulo apertura luz:** 360°.
  - **Temperatura luz:** RGB + W 6000K.
  - **Ciclos de carga:** 700.
  - **Mando IR:** Si.
  - **Tiempo de carga:** 4-6h
  - **Superficie Iluminada:** 1 m2 (a 50 luxes).
  - **Estilo iluminación** Iluminación decorativa
  - **Iluminación periferia piscina:** Si.
  - **Potencia Real de consumo máximo:** 1 W.
  - **Potencia de iluminación restituida:** No compete.
  - **Detector crepuscular:** Si.
  - **Potencia lumínica:** 45 lumen max.
- **Type:** Smart Tech
  - **Acces:** Screwed
  - **Connection:** DC JACK
  - **Battery:** 2000mAh Litium (included, no replaceable)
  - **Battery life by direct charging:** 36 hours.
  - **Solar panel power:** 0,5W.
  - **Solar panel dimensions:** 55x66 cm.
  - **Separated solar panel:** No
  - **Charging method:** AD/DC charger.
  - **Voltage:** 5V
  - **Charger cable length:** 1,5 m.
  - **Charge current:** 1A max.
  - **Illumination technology:** High Efficiency SMD LED
  - **Color:** RGBW
  - **Number of LEDs:** 3RGB + 3W
  - **Finish Color:** White.
  - **Material:** ABS
  - **Secondary material:** N/A.
  - **IP:** 65
  - **Product life time:** >15.000h
  - **Angle:** 360°
  - **Light temperature:** RGB + W 6000K
  - **Battery life (cycles):** 700
  - **Remote control:** Yes.
  - **Charging time:** 4-6h
  - **Illuminated area:** 1 m2 @ 50 lux.
  - **Illumination style:** Diffuse light (Decoration).
  - **Swimming pool peripheral lighting:** Yes.
  - **Max. Power:** 1 W
  - **Restored lighting power:** N/A.
  - **Twilight detector:** Yes.
  - **Lighting power:** 45 lumen max.





## FICHA TÉCNICA DE PRODUCTO DATASHEET

+34 968 97 88 06  
[info@newgarden.es](mailto:info@newgarden.es)  
[www.newgarden.es](http://www.newgarden.es)

**NOMBRE/NAME:** Buly 40 battery floating  
**REF.:** LUMBL040WLNW **EAN:** 8436047539630



**ME GUSTA SALIR**  
I LIKE GOING OUT



**SOY SUPERFUERTE**  
I AM VERY STRONG



**SOY LIGERO**  
I AM LIGHTWEIGHT



**RECICLAME**  
RECYCLE ME

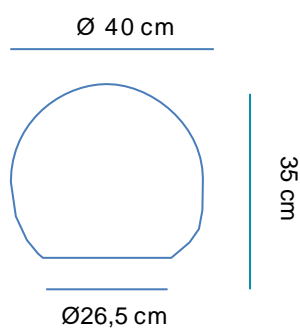


**SOY FLOTANTE**  
I AM FLOATING

**Material:** Polietileno/Polyethylene

**Pallet EU 80x120x180:** 24 unds/units

### Medidas\*/Dimensions\*



### Packaging\*



\* Debido a la naturaleza del proceso las dimensiones pueden variar ligeramente  
\* Due to the nature of the process, dimensions can change lightly.



## FICHA TÉCNICA DE ACABADO DATASHEET

---

### INFORMACIÓN TÉCNICA TECHNICAL INFORMATION

---

- Tipo: LED BULB
- Sistema fijación: Atornillado
- Conexión: DC JACK
- Batería: 2000mAh Litio
- Autonomía Carga directa: 8-12h horas
- Potencia Carga Solar: ---
- Potencia: 2,5W 40lm 12leds
- Método de carga: Inducción
- Tensión funcionamiento: 7,5 V
- Tipo LED: RGB DIP
- Color: RGB
- Color acabado: Blanco
- Material: ABS
- IP: 65
- Vida media: 10.000h
- Ángulo apertura luz: 360º
- Temperatura luz : RGB
- Ciclos de carga: 500
- Mando IR : SI
- Tiempo de carga: 6h
- Potencia altavoz: ---

- Type : LED BULB
- Assembly method: Screwed
- Connection : DC JACK
- Battery: 2000mAh Litio
- Battery life by direct charging : 8 - 12horas
- Solar panel power :
- Power : 2,5W 40lm 12leds
- Charging method : Induction
- Tension : 7,5V
- LED type : RGB DIP
- Color: RGB
- Finish Color: Blanco
- Material: ABS
- IP: 65
- Product life time: 10.000h
- Angle : 360º
- Light temperature : RGB
- Battery life ( cycles ): 500
- Remote control: SI
- Charging time: 6h
- Speaker power : ---



## FICHA TÉCNICA DE PRODUCTO DATASHEET

+34 968 97 88 06  
[info@newgarden.es](mailto:info@newgarden.es)  
[www.newgarden.es](http://www.newgarden.es)

**NOMBRE/NAME:** Buly 50 cable exteriorfría  
**REF.:** LUMBL050OFNW      **EAN:** 8436558740624



**ME GUSTA SALIR**  
I LIKE GOING OUT



**SOY SUPERFUERTE**  
I AM VERY STRONG



**SOY LIGERO**  
I AM LIGHTWEIGHT

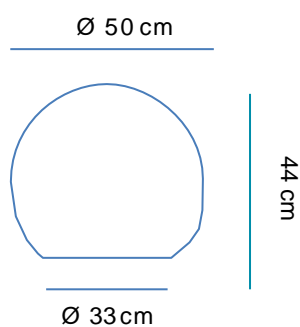


**RECICLAME**  
RECYCLE ME

**Material:** Polietileno/Polyethylene

**Pallet EU 80x120x180:** 12 unds/units

### Medidas\*/Dimensions\*



### Packaging\*



\* Debido a la naturaleza del proceso las dimensiones pueden variar ligeramente  
\* Due to the nature of the process, dimensions can change lightly.



## FICHA TÉCNICA DE ACABADO DATASHEET

### ESPECIFICACIONES

#### SPECIFICATIONS

- Índice de protección (IP): 65
- Ingress protection : 65
- Clase de aislamiento : Doble Aislamiento
- Insulation Rating: Double insulation

### CARACTERÍSTICAS ELÉCTRICAS

#### ELECTRICAL FEATURES

- Tensión de alimentación: 110-240V
- Voltage : 110 – 240V
- Frecuencia de red : 50/60Hz
- Frequency : 50/60Hz
- Potencia máxima: 25W
- Maximum power Output: 25W

### ILUMINACIÓN

#### LIGHTING

- Tipo: 110- 240 V
- Type : 110 – 240V
- Lúmenes : 810lm
- Lumens : 810lm
- Horas de vida: 20000h
- Life time: 20000h
- Vatios : 8Wx1
- Watts : 8Wx1
- Acceso: Roscado
- Access: Threaded base
- Casquillo : E27
- Base: E27 base bulb
- Número: 1
- Number : 1 lamp holder
- Temperatura (K) y ángulo de iluminación: 6500K, 180 °
- Kelvin and Angle : 6500K, 180 °

### Alimentación

#### TYPE OF SUPPLY

- Tipo de cable: H05RN - F 2X1
- Type of cable: H05RN - F 2X1
- Clavija : Sucko
- Plug: Sucko
- Longitud cable: 2 metros
- Cable length : 2 meters
- Color del cable : Negro
- Colour : Black



## FICHA TÉCNICA DE PRODUCTO DATASHEET

+34 968 97 88 06  
[info@newgarden.es](mailto:info@newgarden.es)  
[www.newgarden.es](http://www.newgarden.es)

**NOMBRE/NAME:** Buly 50 SOLAR  
**SMARTTECH**  
**REF.:** LUMBL050SSNW **EAN:** 8436558745490



**ME GUSTA SALIR**  
I LIKE GOING OUT



**SOY SUPERFUERTE**  
I AM VERY STRONG



**SOY LIGERO**  
I AM LIGHTWEIGHT

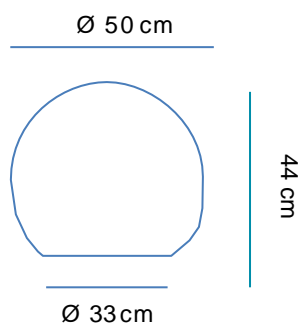


**RECICLAME**  
RECYCLE ME

**Material:** Polietileno/Polyethylene

**Pallet EU 80x120x180:** 12 unds/units

### Medidas\*/Dimensions\*



### Packaging\*



\* Debido a la naturaleza del proceso las dimensiones pueden variar ligeramente  
\* Due to the nature of the process, dimensions can change lightly.



## FICHA TÉCNICA DE ACABADO DATASHEET

### INFORMACIÓN TÉCNICA TECHNICAL INFORMATION

- **Tipo:** Smart Tech.
  - **Sistema fijación:** Atornillado.
  - **Conexión:** DC JACK 5,5
  - **Batería:** 2000mAh Litio(incluida, no recambiable).
  - **Autonomía Carga directa:** 36 horas.
  - **Potencia Carga Solar:** 0,5W.
  - **Tamaño placa solar:** 55x66 cm.
  - **Panel solar separado:** No.
  - **Método de carga:** Cargador AC/DC.
  - **Tensión funcionamiento:** 5 V.
  - **Longitud en cable cargador:** 1,5 m.
  - **Corriente de carga:** 1 A max.
  - **Tecnología de iluminación:** LED SMD Alta Eficiencia.
  - **Color:** RGBW.
  - **Número de leds:** 3RGB + 3W.
  - **Color acabado:** Blanco.
  - **Material:** ABS.
  - **Material secundario:** No compete.
  - **IP:** 65.
  - **Vida media:** >15.000h.
  - **Ángulo apertura luz:** 360°.
  - **Temperatura luz:** RGB + W 6000K.
  - **Ciclos de carga:** 700.
  - **Mando IR:** Si.
  - **Tiempo de carga:** 4-6h
  - **Superficie Iluminada:** 1 m2 (a 50 luxes).
  - **Estilo iluminación** Iluminación decorativa
  - **Iluminación periferia piscina:** Si.
  - **Potencia Real de consumo máximo:** 1 W.
  - **Potencia de iluminación restituida:** No compete.
  - **Detector crepuscular:** Si.
  - **Potencia lumínica:** 45 lumen max.
- **Type:** Smart Tech
  - **Acces:** Screwed
  - **Connection:** DC JACK
  - **Battery:** 2000mAh Litium (included, no replaceable)
  - **Battery life by direct charging:** 36 hours.
  - **Solar panel power:** 0,5W.
  - **Solar panel dimensions:** 55x66 cm.
  - **Separated solar panel:** No
  - **Charging method:** AD/DC charger.
  - **Voltage:** 5V
  - **Charger cable length:** 1,5 m.
  - **Charge current:** 1A max.
  - **Illumination technology:** High Efficiency SMD LED
  - **Color:** RGBW
  - **Number of LEDs:** 3RGB + 3W
  - **Finish Color:** White.
  - **Material:** ABS
  - **Secondary material:** N/A.
  - **IP:** 65
  - **Product life time:** >15.000h
  - **Angle:** 360°
  - **Light temperature:** RGB + W 6000K
  - **Battery life (cycles):** 700
  - **Remote control:** Yes.
  - **Charging time:** 4-6h
  - **Illuminated area:** 1 m2 @ 50 lux.
  - **Illumination style:** Diffuse light (Decoration).
  - **Swimming pool peripheral lighting:** Yes.
  - **Max. Power:** 1 W
  - **Restored lighting power:** N/A.
  - **Twilight detector:** Yes.
  - **Lighting power:** 45 lumen max.



## FICHA TÉCNICA DE PRODUCTO DATASHEET

+34 968 97 88 06  
[info@newgarden.es](mailto:info@newgarden.es)  
[www.newgarden.es](http://www.newgarden.es)

**NOMBRE/NAME:** Buly 60 cable exterior fría  
**REF.:** LUMBL060OFNW      **EAN:** 8436047539647



**ME GUSTA SALIR**  
I LIKE GOING OUT



**SOY SUPERFUERTE**  
I AM VERY STRONG



**SOY LIGERO**  
I AM LIGHTWEIGHT

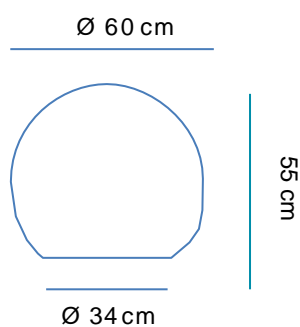


**RECICLAME**  
RECYCLE ME

**Material:** Polietileno/Polyethylene

**Pallet EU 80x120x180:** 6 unds/units

### Medidas\*/Dimensions\*



### Packaging\*



\* Debido a la naturaleza del proceso las dimensiones pueden variar ligeramente  
\* Due to the nature of the process, dimensions can change lightly.



## FICHA TÉCNICA DE ACABADO DATASHEET

### ESPECIFICACIONES

#### SPECIFICATIONS

- Índice de protección (IP): 65
- Ingress protection : 65
- Clase de aislamiento : Doble Aislamiento
- Insulation Rating: Double insulation

### CARACTERÍSTICAS ELÉCTRICAS

#### ELECTRICAL FEATRES

- Tensión de alimentación: 110-240 V
- Voltage : 110 – 240V
- Frecuencia de red : 50/60Hz
- Frequency : 50/60Hz
- Potencia máxima: 25W
- Maximum power Output: 25W

### ILUMINACIÓN

#### LIGHTING

- Tipo: 110- 240 V
- Type : 110 – 240V
- Lúmenes : 810lm
- Lumens : 810lm
- Horas de vida: 20000h
- Life time: 20000h
- Vatios : 8Wx1
- Watts : 8Wx1
- Acceso: Roscado
- Access: Threaded base
- Casquillo : E27
- Base: E27 base bulb
- Número: 1
- Number : 1 lamp holder
- Temperatura (K) y ángulo de iluminación: 6500K, 180 °
- Kelvin and Angle : 6500K, 180 °

### Alimentación

#### TYPE OF SUPPLY

- Tipo de cable: H05RN - F 2X1
- Type of cable: H05RN - F 2X1
- Clavija : Sucko
- Plug: Sucko
- Longitud cable: 2 metros
- Cable lenght : 2 meters
- Color del cable : Negro
- Colour : Black





## FICHA TÉCNICA DE PRODUCTO DATASHEET

+34 968 97 88 06  
[info@newgarden.es](mailto:info@newgarden.es)  
[www.newgarden.es](http://www.newgarden.es)

**NOMBRE/NAME:** Buly 60 SOLAR SMARTTECH  
**REF.:** LUMBL060SSNW      **EAN:** 8436558745506



**ME GUSTA SALIR**  
I LIKE GOING OUT



**SOY SUPERFUERTE**  
I AM VERY STRONG



**SOY LIGERO**  
I AM LIGHTWEIGHT

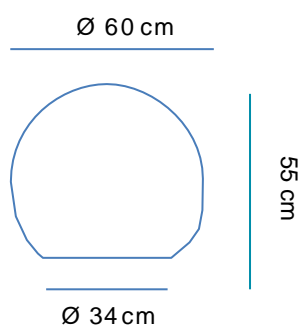


**RECICLAME**  
RECYCLE ME

**Material:** Polietileno/Polyethylene

**Pallet EU 80x120x180:** 6 unds/units

### Medidas\*/Dimensions\*



### Packaging\*



\* Debido a la naturaleza del proceso las dimensiones pueden variar ligeramente  
\* Due to the nature of the process, dimensions can change lightly.



## FICHA TÉCNICA DE ACABADO DATASHEET

### INFORMACIÓN TÉCNICA TECHNICAL INFORMATION

- **Tipo:** Smart Tech.
  - **Sistema fijación:** Atornillado.
  - **Conexión:** DC JACK 5,5
  - **Batería:** 2000mAh Litio(incluida, no recambiable).
  - **Autonomía Carga directa:** 36 horas.
  - **Potencia Carga Solar:** 0,5W.
  - **Tamaño placa solar:** 55x66 cm.
  - **Panel solar separado:** No.
  - **Método de carga:** Cargador AC/DC.
  - **Tensión funcionamiento:** 5 V.
  - **Longitud en cable cargador:** 1,5 m.
  - **Corriente de carga:** 1 A max.
  - **Tecnología de iluminación:** LED SMD Alta Eficiencia.
  - **Color:** RGBW.
  - **Número de leds:** 3RGB + 3W.
  - **Color acabado:** Blanco.
  - **Material:** ABS.
  - **Material secundario:** No compete.
  - **IP:** 65.
  - **Vida media:** >15.000h.
  - **Ángulo apertura luz:** 360°.
  - **Temperatura luz:** RGB + W 6000K.
  - **Ciclos de carga:** 700.
  - **Mando IR:** Si.
  - **Tiempo de carga:** 4-6h
  - **Superficie Iluminada:** 1 m2 (a 50 luxes).
  - **Estilo iluminación** Iluminación decorativa
  - **Iluminación periferia piscina:** Si.
  - **Potencia Real de consumo máximo:** 1 W.
  - **Potencia de iluminación restituida:** No compete.
  - **Detector crepuscular:** Si.
  - **Potencia lumínica:** 45 lumen max.
- **Type:** Smart Tech
  - **Acces:** Screwed
  - **Connection:** DC JACK
  - **Battery:** 2000mAh Litium (included, no replaceable)
  - **Battery life by direct charging:** 36 hours.
  - **Solar panel power:** 0,5W.
  - **Solar panel dimensions:** 55x66 cm.
  - **Separated solar panel:** No
  - **Charging method:** AD/DC charger.
  - **Voltage:** 5V
  - **Charger cable length:** 1,5 m.
  - **Charge current:** 1A max.
  - **Illumination technology:** High Efficiency SMD LED
  - **Color:** RGBW
  - **Number of LEDs:** 3RGB + 3W
  - **Finish Color:** White.
  - **Material:** ABS
  - **Secondary material:** N/A.
  - **IP:** 65
  - **Product life time:** >15.000h
  - **Angle:** 360°
  - **Light temperature:** RGB + W 6000K
  - **Battery life (cycles):** 700
  - **Remote control:** Yes.
  - **Charging time:** 4-6h
  - **Illuminated area:** 1 m2 @ 50 lux.
  - **Illumination style:** Diffuse light (Decoration).
  - **Swimming pool peripheral lighting:** Yes.
  - **Max. Power:** 1 W
  - **Restored lighting power:** N/A.
  - **Twilight detector:** Yes.
  - **Lighting power:** 45 lumen max.



## FICHA TÉCNICA DE PRODUCTO DATASHEET

+34 968 97 88 06  
info@newgarden.es  
www.newgarden.es

**NOMBRE/NAME:** BULY 80 cable exterior fría  
**REF.:** LUMBL080OFNW **EAN:** 8436558746565



**ME GUSTA SALIR**  
I LIKE GOING OUT



**SOY SUPER FUERTE**  
I AM VERY STRONG



**SOY LIGERO**  
I AM LIGHTWEIGHT



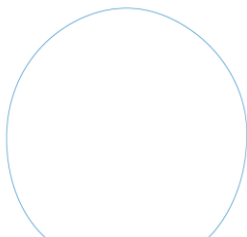
**RECICLAME**  
RECYCLY ME

**Material:** Polietileno/Polyethylene

**Pallet EU 80x120x180:** 2 unds/units

### Medidas\*/Dimensions\*

Ø 78 cm



78 cm

### Packaging\*

80x80x80 cm



\*Debido a la naturaleza del proceso las dimensiones pueden variar ligeramente  
\*Due to the manufacturing process, product dimensions may vary slightly



## FICHA TÉCNICA DE ACABADO DATASHEET

### ESPECIFICACIONES

#### SPECIFICATIONS

- Índice de protección (IP): 65
- Ingress protection : 65
- Clase de aislamiento : Doble Aislamiento
- Insulation Rating: Double insulation

### CARACTERÍSTICAS ELÉCTRICAS

#### ELECTRICAL FEATRES

- Tensión de alimentación: 110-240 V
- Voltage : 110 – 240V
- Frecuencia de red : 50/60Hz
- Frequency : 50/60Hz
- Potencia máxima: 25W
- Maximum power Output: 25W

### ILUMINACIÓN

#### LIGHTING

- Tipo: 110- 240 V
- Type : 110 – 240V
- Lúmenes : 810lm
- Lumens : 810lm
- Horas de vida: 20000h
- Life time: 20000h
- Vatios : 8Wx1
- Watts : 8Wx1
- Acceso: Roscado
- Access: Threaded base
- Casquillo : E27
- Base: E27 base bulb
- Número: 1
- Number : 1 lamp holder
- Temperatura (K) y ángulo de iluminación: 6500K, 180 °
- Kelvin and Angle : 6500K, 180 °

### Alimentación

#### TYPE OF SUPPLY

- Tipo de cable: H05RN - F 2X1
- Type of cable: H05RN - F 2X1
- Clavija : Sucko
- Plug: Sucko
- Longitud cable: 2 metros
- Cable lenght : 2 meters
- Color del cable : Negro
- Colour : Black



## FICHA TÉCNICA DE PRODUCTO DATASHEET

+34 968 97 88 06  
info@newgarden.es  
www.newgarden.es

**NOMBRE/NAME:** BULY 80 SOLAR SMART tech  
**REF.:** LUMBL080SSNW **EAN:** 8436558745629



**ME GUSTA SALIR**  
I LIKE GOING OUT



**SOY SUPER FUERTE**  
I AM VERY STRONG



**SOY LIGERO**  
I AM LIGHTWEIGHT



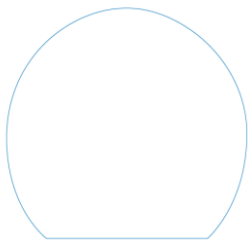
**RECICLAME**  
RECYCLY ME

**Material:** Polietileno/Polyethylene

**Pallet EU 80x120x180:** 2 unds/units

### Medidas\*/Dimensions\*

Ø 78 cm



78 cm

### Packaging\*

80x80x80 cm



\*Debido a la naturaleza del proceso las dimensiones pueden variar ligeramente  
\*Due to the manufacturing process, product dimensions may vary slightly



## FICHA TÉCNICA DE ACABADO DATASHEET

### INFORMACIÓN TÉCNICA TECHNICAL INFORMATION

- **Tipo:** Smart Tech.
  - **Sistema fijación:** Atornillado.
  - **Conexión:** DC JACK 5,5
  - **Batería:** 2000mAh Litio(incluida, no recambiable).
  - **Autonomía Carga directa:** 36 horas.
  - **Potencia Carga Solar:** 0,5W.
  - **Tamaño placa solar:** 55x66 cm.
  - **Panel solar separado:** No.
  - **Método de carga:** Cargador AC/DC.
  - **Tensión funcionamiento:** 5 V.
  - **Longitud en cable cargador:** 1,5 m.
  - **Corriente de carga:** 1 A max.
  - **Tecnología de iluminación:** LED SMD Alta Eficiencia.
  - **Color:** RGBW.
  - **Número de leds:** 3RGB + 3W.
  - **Color acabado:** Blanco.
  - **Material:** ABS.
  - **Material secundario:** No compete.
  - **IP:** 65.
  - **Vida media:** >15.000h.
  - **Ángulo apertura luz:** 360°.
  - **Temperatura luz:** RGB + W 6000K.
  - **Ciclos de carga:** 700.
  - **Mando IR:** Si.
  - **Tiempo de carga:** 4-6h
  - **Superficie Iluminada:** 1 m2 (a 50 luxes).
  - **Estilo iluminación** Iluminación decorativa
  - **Iluminación periferia piscina:** Si.
  - **Potencia Real de consumo máximo:** 1 W.
  - **Potencia de iluminación restituida:** No compete.
  - **Detector crepuscular:** Si.
  - **Potencia lumínica:** 45 lumen max.
- **Type:** Smart Tech
  - **Acces:** Screwed
  - **Connection:** DC JACK
  - **Battery:** 2000mAh Litium (included, no replaceable)
  - **Battery life by direct charging:** 36 hours.
  - **Solar panel power:** 0,5W.
  - **Solar panel dimensions:** 55x66 cm.
  - **Separated solar panel:** No
  - **Charging method:** AD/DC charger.
  - **Voltage:** 5V
  - **Charger cable length:** 1,5 m.
  - **Charge current:** 1A max.
  - **Illumination technology:** High Efficiency SMD LED
  - **Color:** RGBW
  - **Number of LEDs:** 3RGB + 3W
  - **Finish Color:** White.
  - **Material:** ABS
  - **Secondary material:** N/A.
  - **IP:** 65
  - **Product life time:** >15.000h
  - **Angle:** 360°
  - **Light temperature:** RGB + W 6000K
  - **Battery life (cycles):** 700
  - **Remote control:** Yes.
  - **Charging time:** 4-6h
  - **Illuminated area:** 1 m2 @ 50 lux.
  - **Illumination style:** Diffuse light (Decoration).
  - **Swimming pool peripheral lighting:** Yes.
  - **Max. Power:** 1 W
  - **Restored lighting power:** N/A.
  - **Twilight detector:** Yes.
  - **Lighting power:** 45 lumen max.