

3BC096MX

Campana decorativa diseño rectangular

Acero inoxidable ancho 90 cm



3BC096MX

- Clase de eficiencia energética A (dentro del rango A++ a E)
- Control mecánico
- Iluminación por LED. Máxima luminosidad y alta eficiencia
- 3 potencias de extracción
- Filtros de aluminio multicapa lavables en lavavajillas
- Válvula antirretorno incluida
- Potencia máxima de extracción según UNE/EN 61591: 590 m³/h.
- Potencia de extracción en nivel 3: 590 m³/h
- Potencia sonora en nivel 3: 70 dB (A)

Accesorios opcionales

LZ00XXP00 CleanAir filtro de carbón activo

LZ10DXU00 Juego de arranque

LZ10FXI00 Integrated CleanAir Recirculation Kit

LZ12250 CONDUCTO PROLONGADOR

LZ12350 CONDUCTO PROLONGADOR

LZ56200 FILTRO CARBON ACTIVO

LZ57000 KIT RECIRCULACION

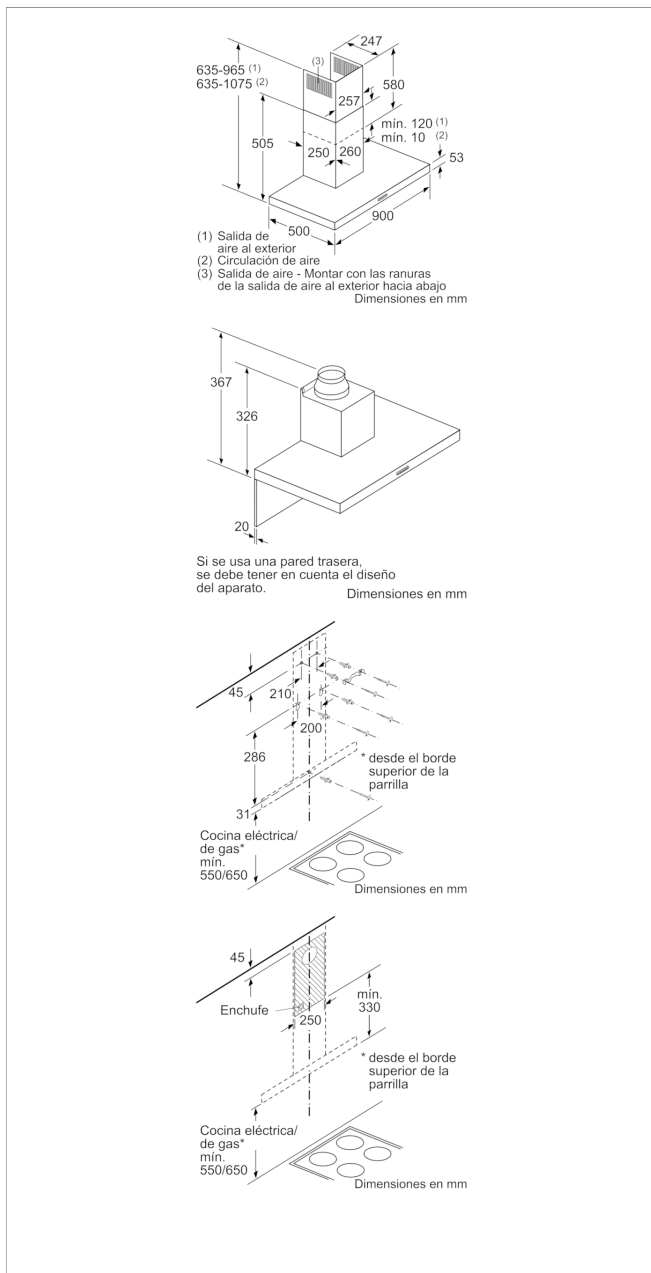
Accesorios incluidos

4242006277567

3BC096MX

Campana decorativa diseño rectangular

Acero inoxidable ancho 90 cm



Características

Color del conducto decorativo: Metallic
 Tipología: Chimenea
 Certificaciones de homologación: CE, VDE
 Longitud del cable de alimentación eléctrica (cm): 130
 Altura del conducto decorativo: 583-912/583-1022
 Altura del producto, sin conducto decorativo: 53
 Dist mín resp zonas cocc eléct: 550
 Dist mín resp zonas cocc gas: 650
 Peso neto (kg): 12,6
 Tipo de control: Mecánico
 Número de niveles de extracción: 3
 Máxima extracción de aire (m³/h): 590
 Máxima extracción de aire en recirculación (m³/h): 350
 Número de lámparas: 2
 Nivel de contaminación acústica (dB(A) re 1 pW): 70
 Diámetro de la salida de aire: 150 / 120
 Material del filtro antigrasa: Aluminio lavable
 Código EAN: 4242006277567

Características de consumo y conexión

Potencia de conexión (W): 220
 Intensidad corriente eléctrica (A): 10
 Tensión (V): 220-240
 Frecuencia (Hz): 50; 60
 Tipo de clavija: Schuko con conexión a tierra
 Tipo de instalación: Montaje en pared

2018-06-13