



# Horno Multifunción e Inducción

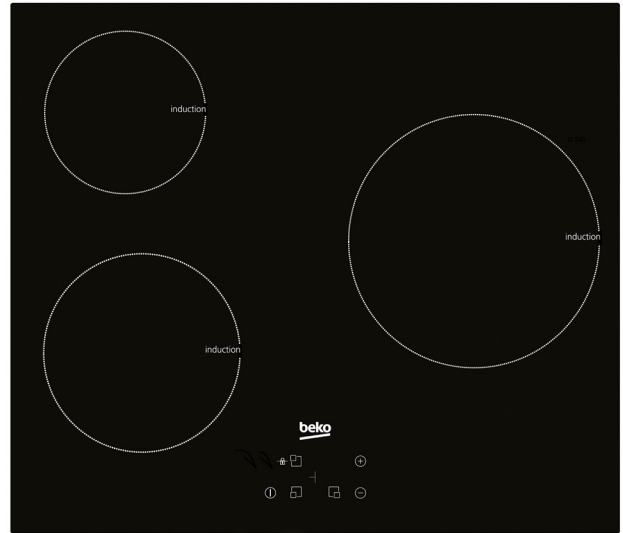
## BSE 22341 X

EAN: 8690842076978

Cocción Multifunción



Eficiencia Energética



### Características Horno Multifunción

Horno de encastre con panel de color inox.  
Temporizador Digital y control mecánico de las funciones de cocción y temperatura.

Horno de cocción asistida por ventilador con **6 funciones**:

- Cocción convencional
- Cocción convencional + ventilador
- Calentamiento inferior
- Grill eléctrico
- Grill suave
- Precalentamiento con Booster

Rail Telescópico para bandejas extraíbles.  
Display con opción de bloqueo y de ajuste del brillo.  
Cavidad del horno esmaltada en negro.  
Iluminación interior con luz trasera redonda.  
2 cristales en puerta.  
Puerta extraíble y cristales desmontables para facilitar la limpieza.

### Accesorios:

- 1 bandeja pastelería
- 1 bandeja estándar
- 1 parrilla

### Características Placa de Inducción

Encimera de encastre de cristal color negro.  
3 Zonas de cocción, una de ellas grande.  
**Touch Control** directo.  
Indicadores de calor residual.

### Zonas de cocción

Frontal izquierda	Ø180mm	2000W
Posterior izquierda	Ø145mm	1600W
Derecha (Booster)	Ø240mm	2000W/2300W

### Dimensiones del producto:

Horno: 59,5 x 59,4 x 56,7 cm- Peso 34 kg  
Placa: 5,5 x 58 x 51 cm- Peso 10,3 kg  
Embalaje 79 x 66 x 66 cm- Peso 45 kg

**beko & Berasategui**  
Soluciones inteligentes para tu hogar

**BSE22341X**  
Smart Pack  
EAN 8690842076978

**Placa de Inducción**  
3 Zonas de cocción: Frontal izquierda, Posterior izquierda, Derecha (Booster).  
Indicadores de calor residual.  
Indicador de bloqueo.  
Indicador de ajuste de brillo.  
Indicador de bloqueo de niños.  
Indicador de bloqueo de la puerta.  
Indicador de bloqueo de la parrilla.  
Indicador de bloqueo de la bandeja.  
Indicador de bloqueo de la bandeja pastelería.  
Indicador de bloqueo de la bandeja estándar.  
Indicador de bloqueo de la parrilla.  
Indicador de bloqueo de la bandeja pastelería.  
Indicador de bloqueo de la bandeja estándar.

**Horno Multifunción Inox**  
6 Funciones:  
Cocción convencional  
Cocción convencional + ventilador  
Calentamiento inferior  
Grill eléctrico  
Grill suave  
Precalentamiento con Booster

**Accesorios:**  
1 bandeja pastelería  
1 bandeja estándar  
1 parrilla

**Características Horno Multifunción:**  
Horno de encastre con panel de color inox.  
Temporizador Digital y control mecánico de las funciones de cocción y temperatura.  
Horno de cocción asistida por ventilador con 6 funciones:  
Cocción convencional  
Cocción convencional + ventilador  
Calentamiento inferior  
Grill eléctrico  
Grill suave  
Precalentamiento con Booster

**Características Placa de Inducción:**  
Encimera de encastre de cristal color negro.  
3 Zonas de cocción, una de ellas grande.  
Touch Control directo.  
Indicadores de calor residual.

**Zonas de cocción:**  
Frontal izquierda: Ø180mm, 2000W  
Posterior izquierda: Ø145mm, 1600W  
Derecha (Booster): Ø240mm, 2000W/2300W

**Dimensiones del producto:**  
Horno: 59,5 x 59,4 x 56,7 cm- Peso 34 kg  
Placa: 5,5 x 58 x 51 cm- Peso 10,3 kg  
Embalaje 79 x 66 x 66 cm- Peso 45 kg

# Horno Multifunción e Inducción BSE 22341 X Cristal negro

## Dimensiones del producto y del nicho de instalación

### Horno

Dimensiones del producto: 59,5 x 59,4 x 56,7 cm

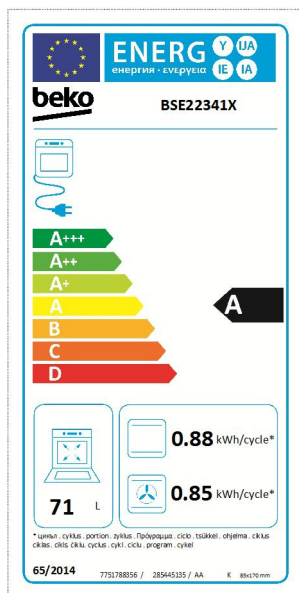
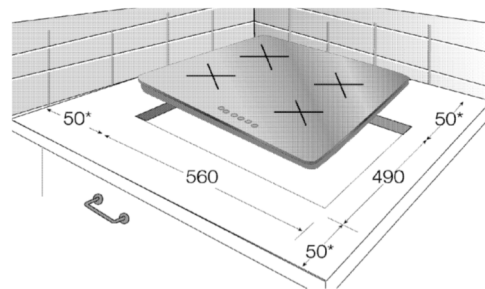
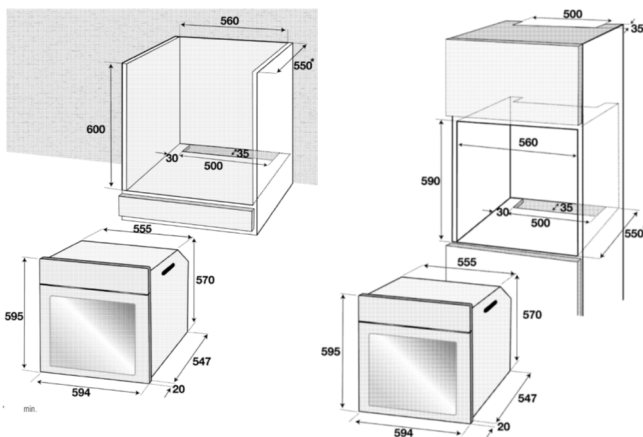
Dimensiones nicho bajo encimera: 60 x 56 x 55 cm

Dimensiones nicho en torre: 59 x 56 x 55 cm

### Placa

Dimensiones del producto 5,5 x 58 x 51 cm

Dimensiones del nicho 56 x 49 cm



FICHA DE PRODUCTO		
Directiva sobre etiquetas energéticas EU2010/30/EU-No65/2014 para hornos		
Marca	Beko	
Modelo	BSE2234 1X	
Clase de eficiencia energética	A	
Consumo energético (kWh)-Convencional por ciclo	0.88	
Consumo energético (kWh)-Convección de aire forzado por ciclo	0.85	
Volumen útil (litros)	71	
Número de cavidad	1.0	
Fuente de calor por cavidad	Eléctrica	x
	Gas	
	Mixta	
Índice de eficiencia energética por cavidad IEE cavidad	100.2	
Información para placas domésticas eléctricas		
Conforme a la directiva de a UE 2009/125/EC – Normativa N° 66/2014		
Marca	Beko	
Modelo	BSE2234 1X	
Tipo de horno	Eléctrica	x
	Gas	
	Mixta	
Número de zonas y/o áreas de cocción	3	
Tecnología de calentamiento	Zona de cocción radiante	
	Zona de cocción por inducción	x
	Zona de cocción de placas sólidas	
Para zonas y/o áreas de cocción circulares: diámetro de la superficie útil por zona de cocción de calentamiento eléctrico, redondeado con una precisión de 5 mm (Ø/cm)	Zona frontal izquierda	18
	Zona trasera derecha	
	Zona frontal derecha	-
	Zona trasera derecha	-
	Zona derecha	24
	Zona central	-
Para zonas y/o áreas de cocción no circulares: longitud y anchura de la superficie útil por zona de cocción de calentamiento eléctrico, redondeadas con una precisión de 5 mm (LxAn) CM	Zona frontal izquierda	-
	Zona trasera derecha	-
	Zona frontal derecha	-
	Zona trasera derecha	-
	Zona derecha	-
	Zona central	-
Consumo energético por zona y/o área de cocción calculado por kg CE cocción eléctrica Wh/kg	Zona frontal izquierda	191.33
	Zona trasera derecha	186.41
	Zona frontal derecha	-
	Zona trasera derecha	-
	Zona derecha	174.9
	Zona central	-
Consumo energético para la placa calculado por kg CE placa eléctrica (Wh/kg)	184.21	
(1) 1 kWh/ciclo = 3.6 MJ/ciclo.		