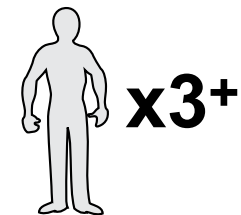
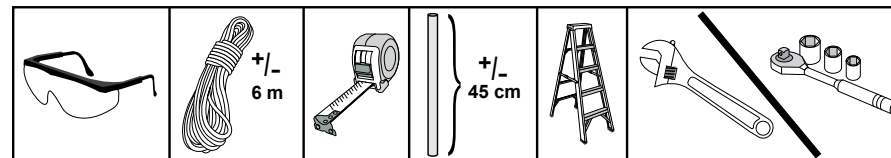
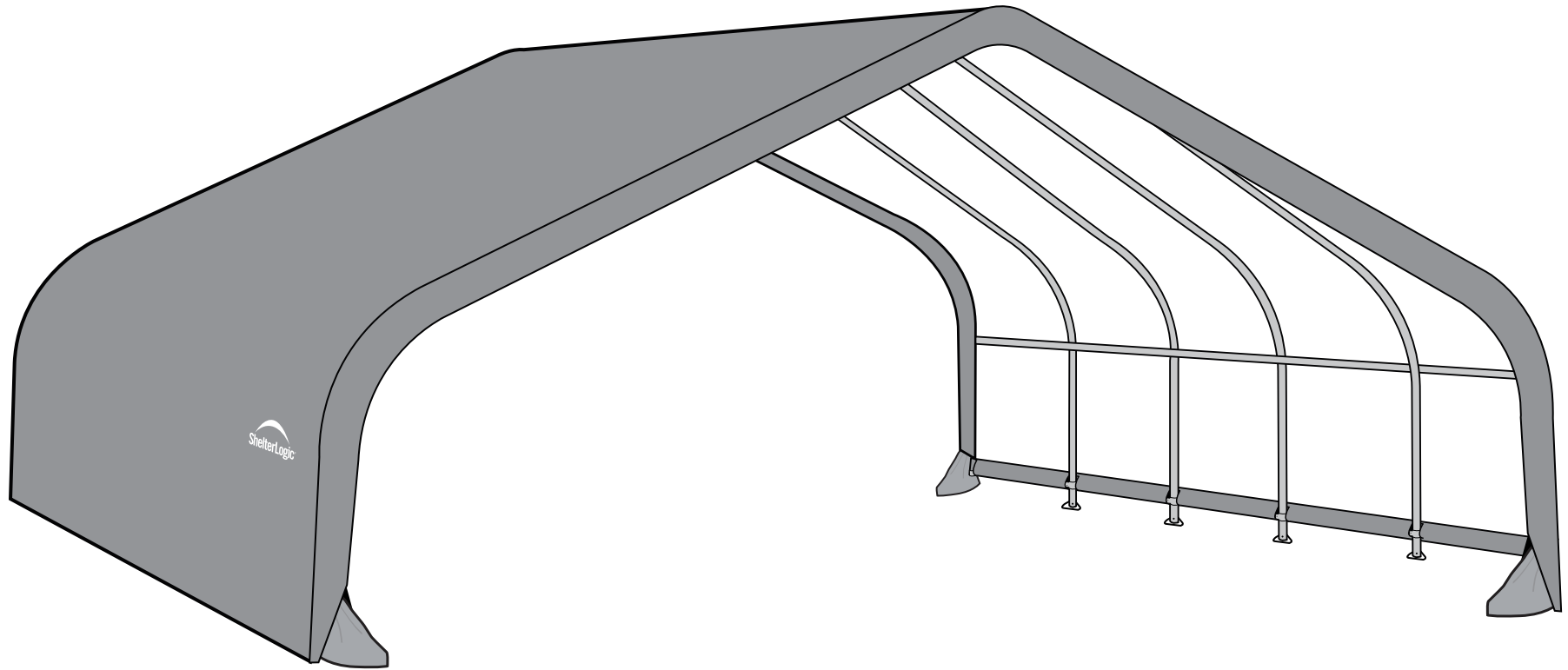
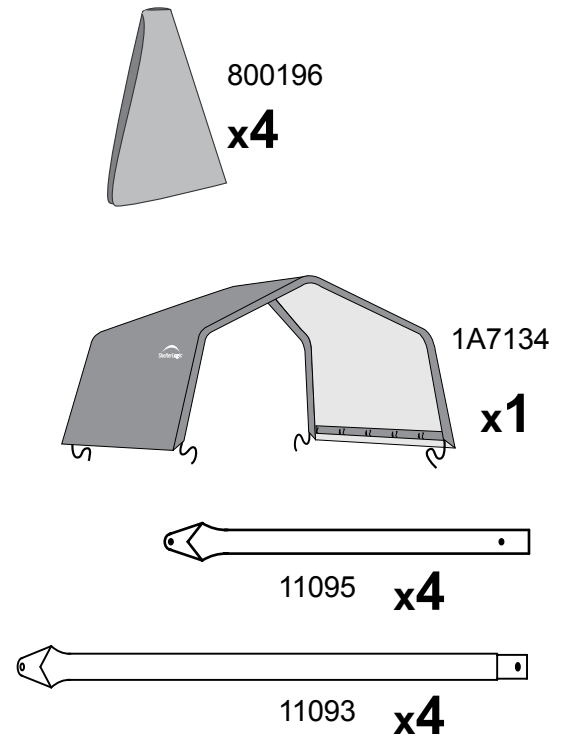
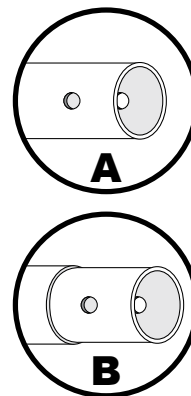
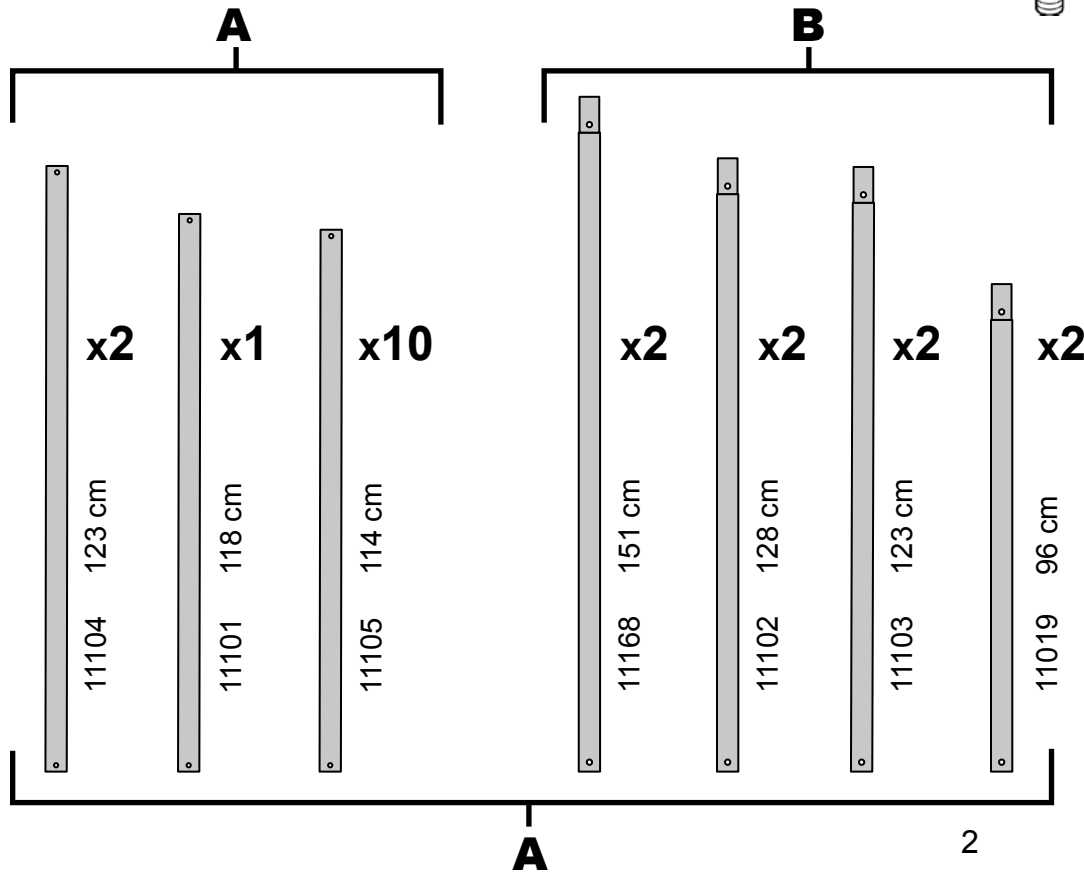
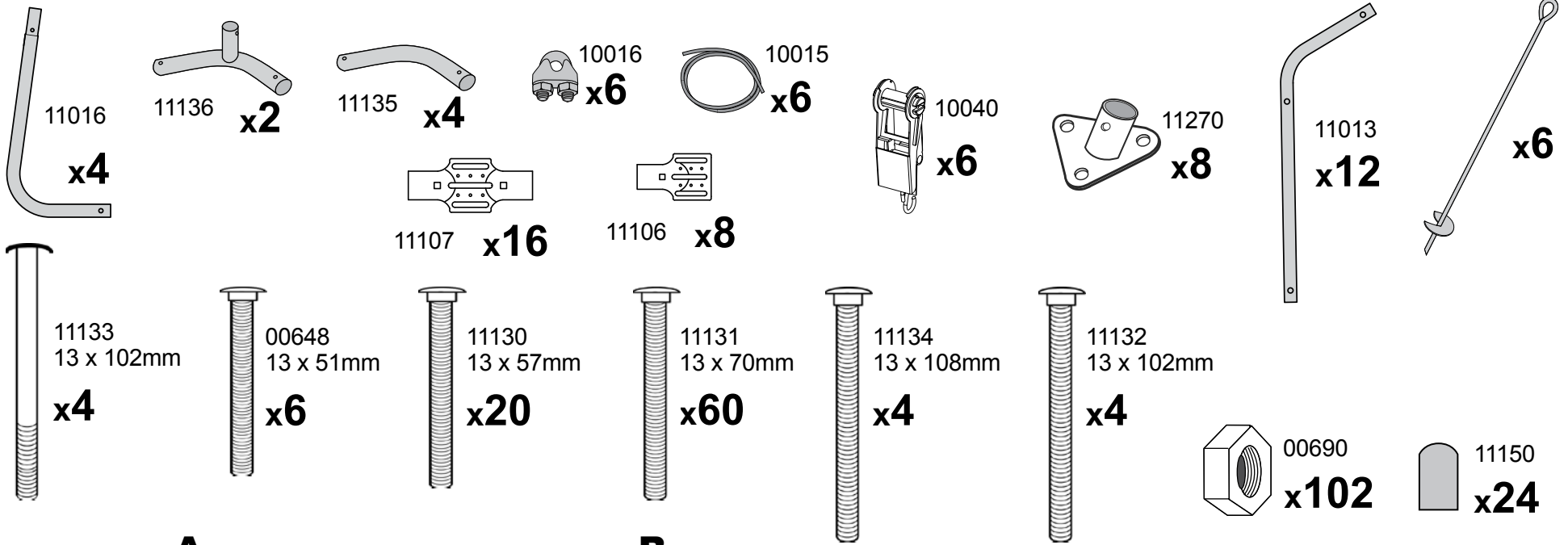


Run-in-Weidezelt 6,7 x 6,1 x 3 m Aufbauanleitung

#58432




ShelterLogic®





Clemens **HobbyTec**

SERVICE HOTLINE

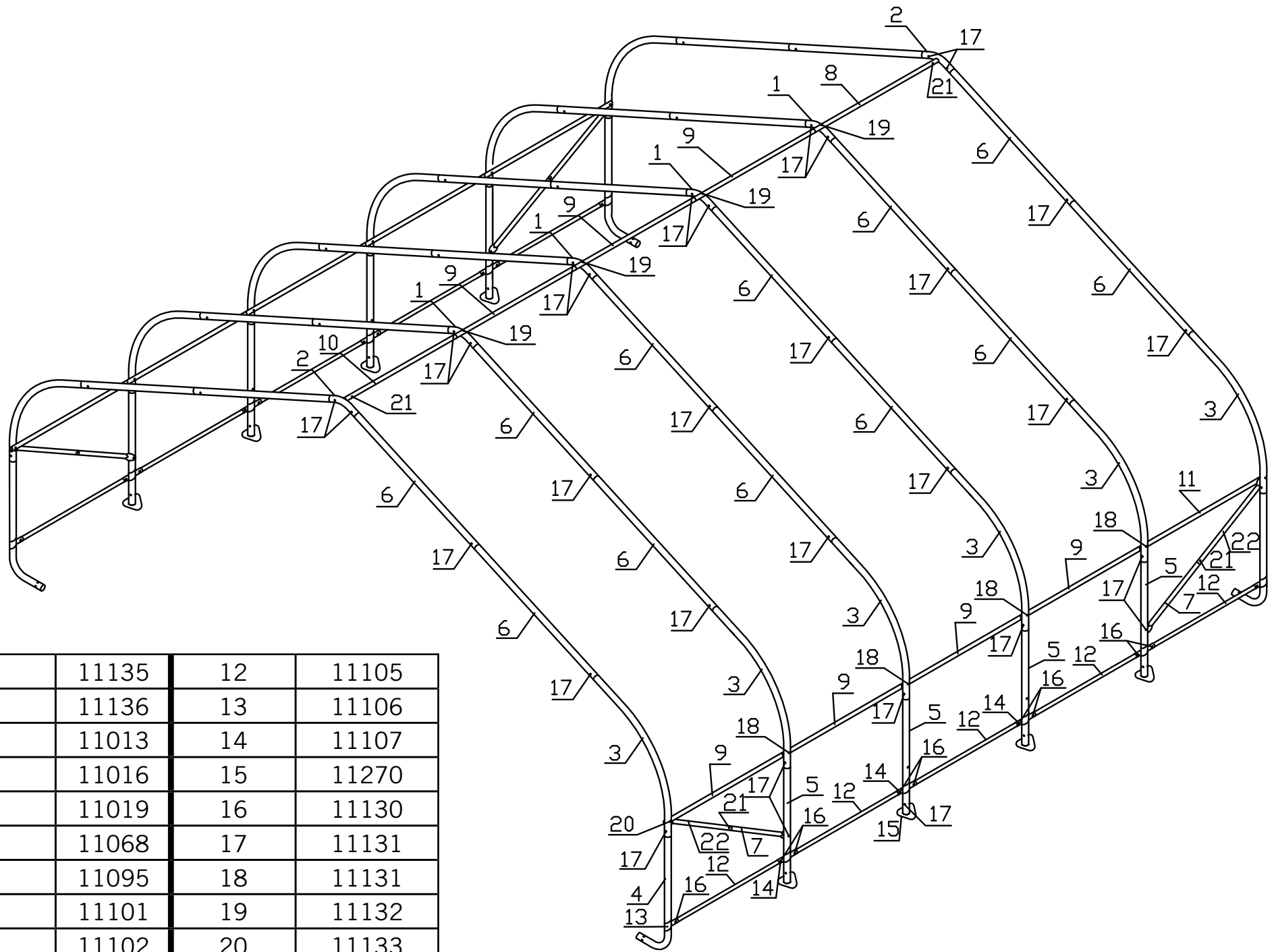
+49 (0) 6571 929 222

SERVICE@CLEMENS-HOBBYTEC.DE

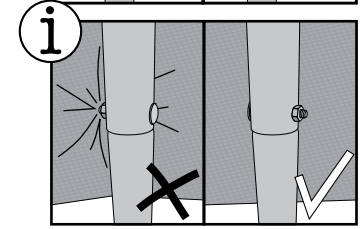
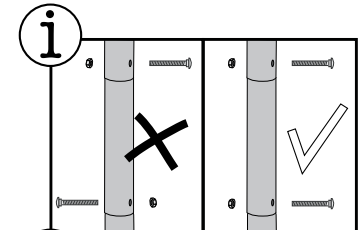
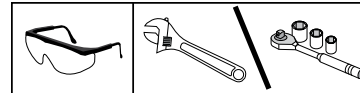
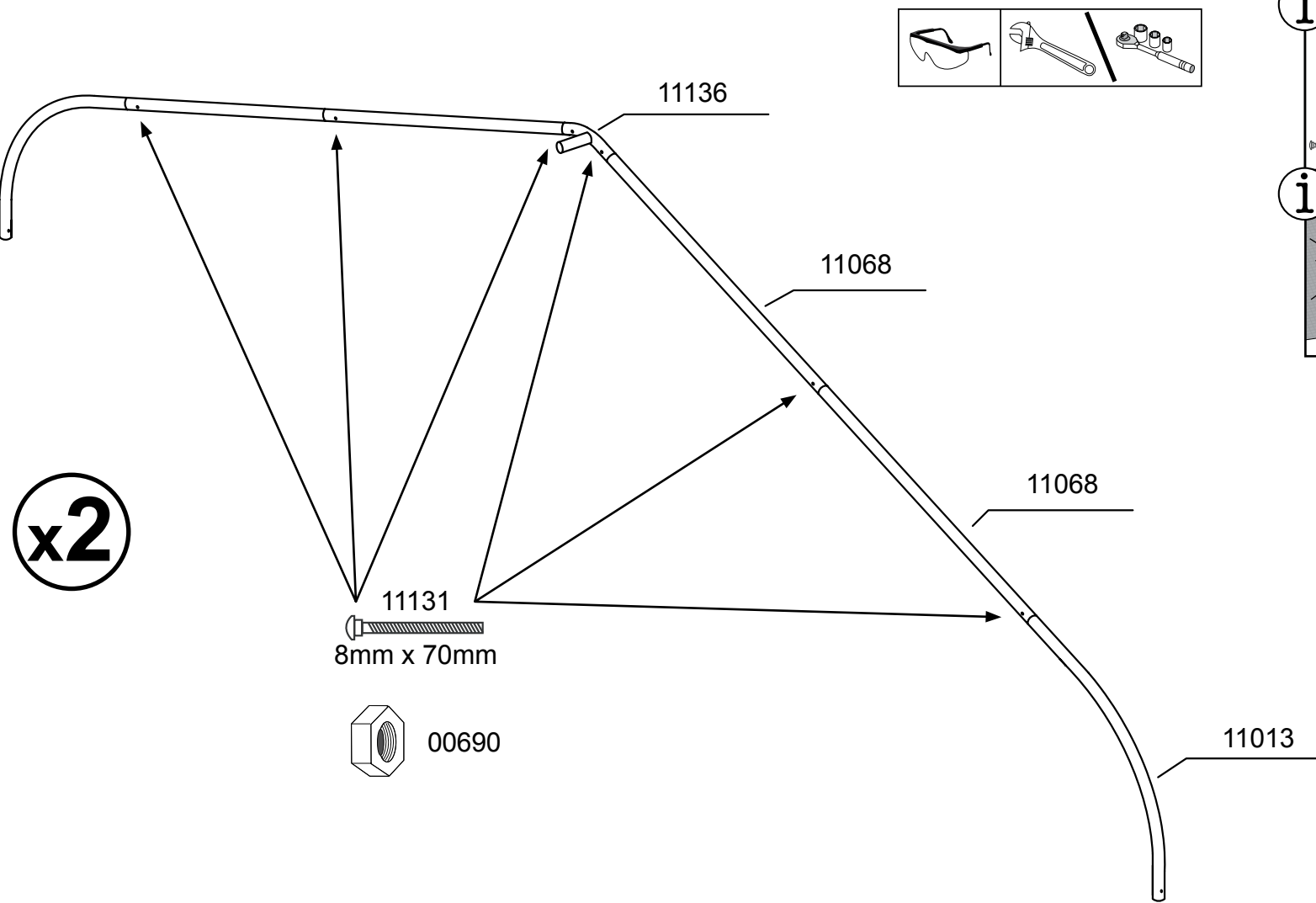
CLEMENS HOBBYTEC GMBH
RUDOLF-DIESEL-STRASSE 8
D-54516 WITTLICH

WWW.CLEMENS - HOBBYTEC.DE

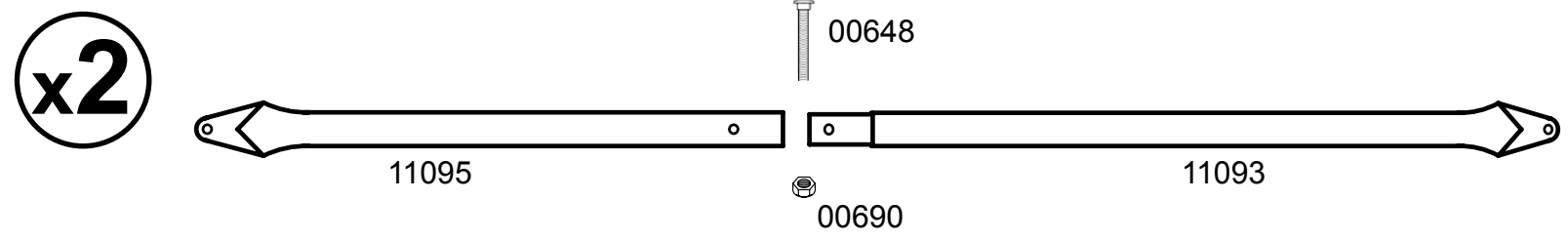
1	11135	12	11105
2	11136	13	11106
3	11013	14	11107
4	11016	15	11270
5	11019	16	11130
6	11068	17	11131
7	11095	18	11131
8	11101	19	11132
9	11102	20	11133
10	11103	21	00648
11	11104	22	11093



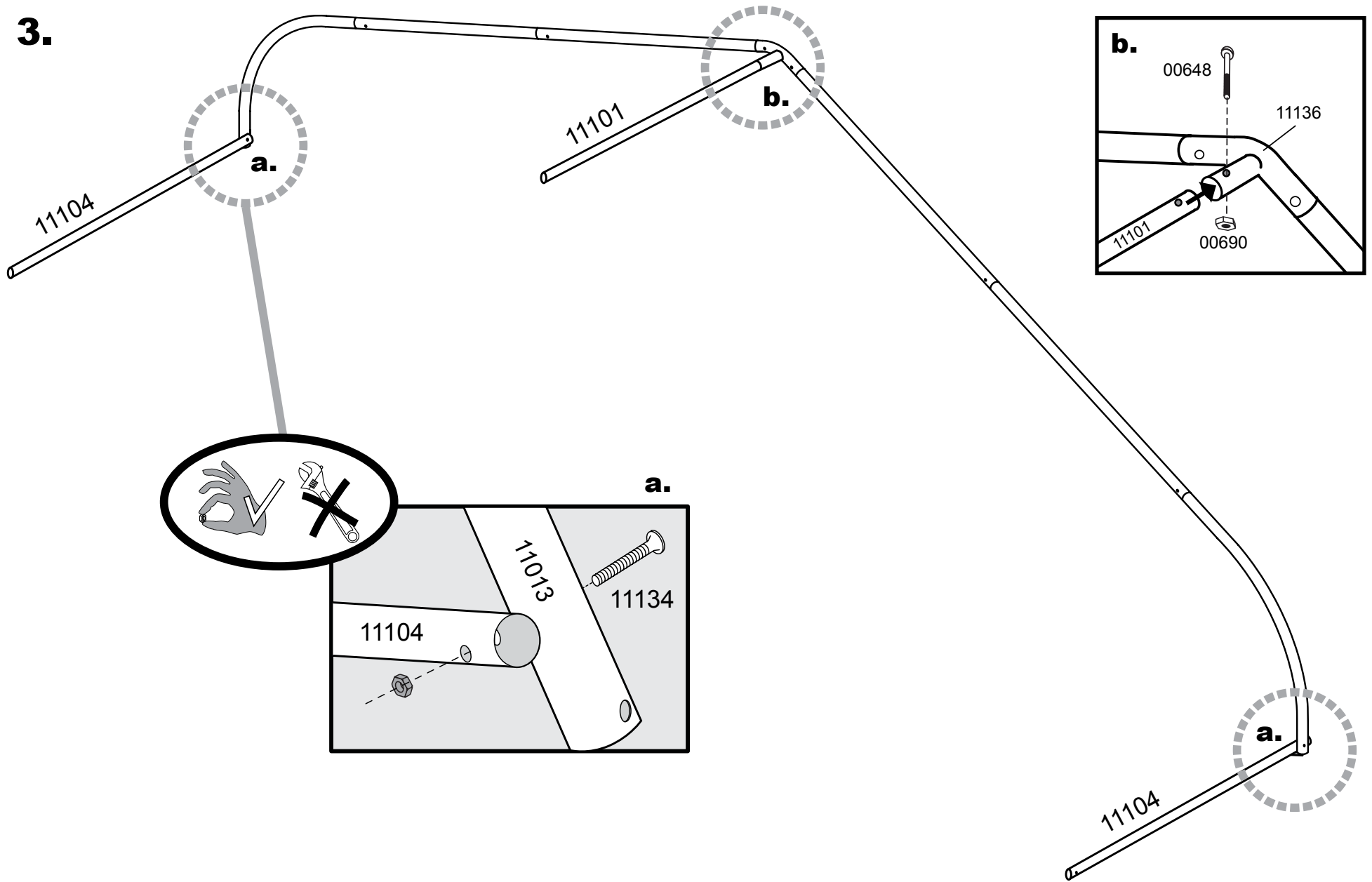
1.



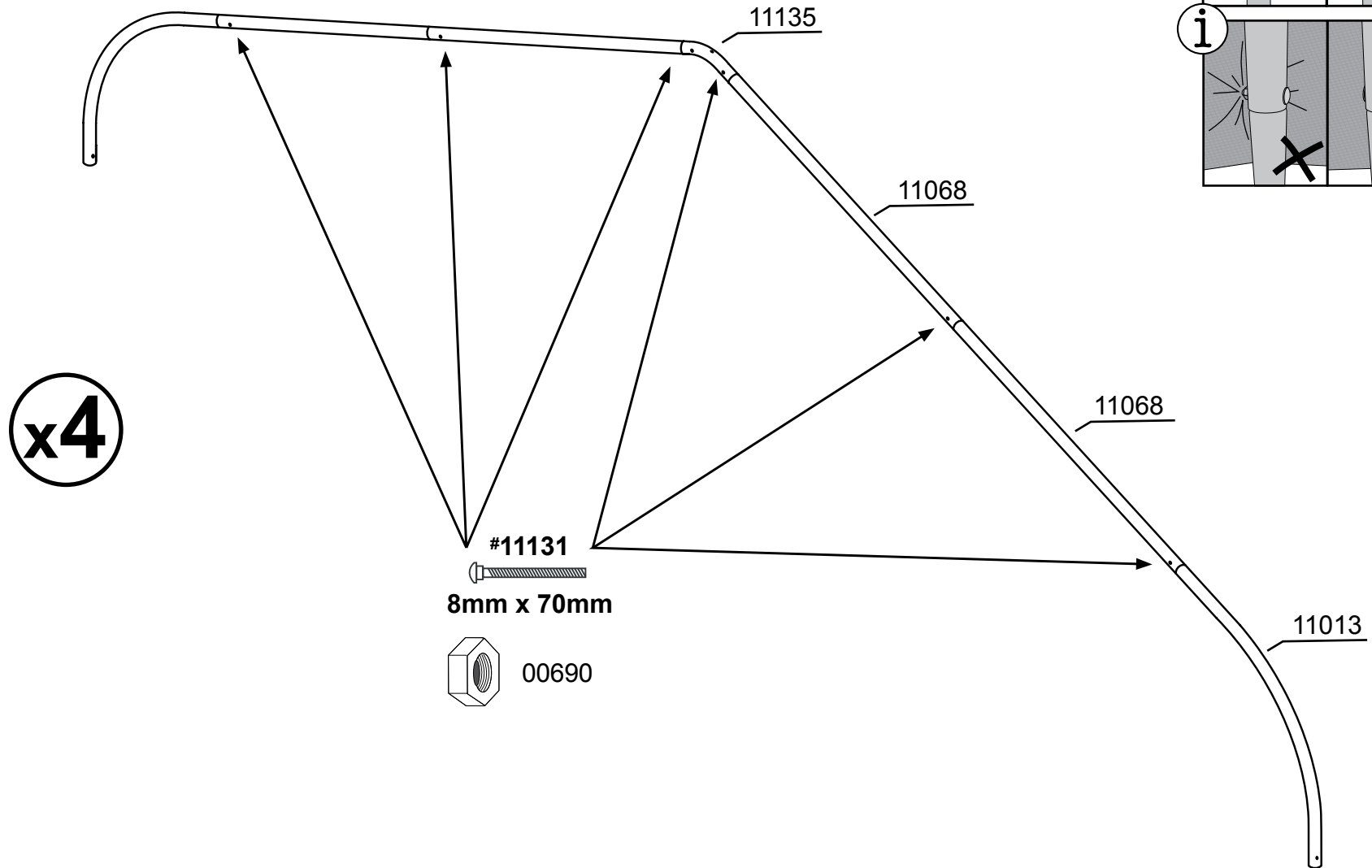
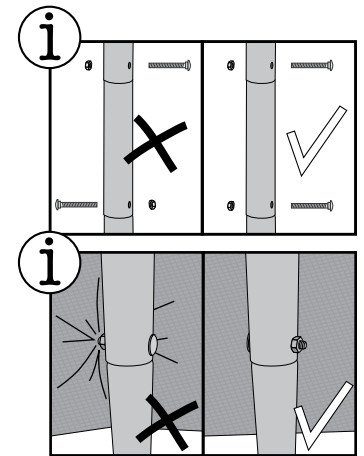
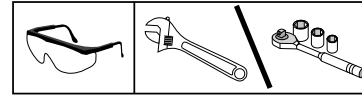
2.



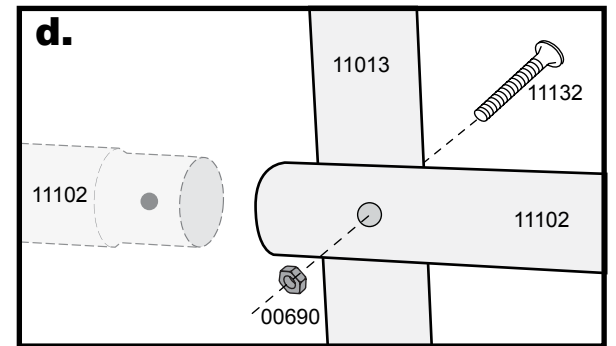
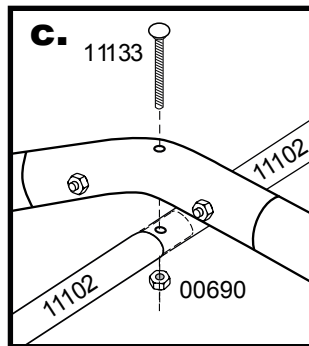
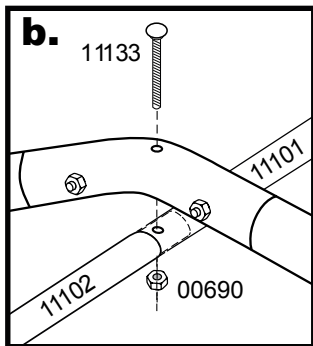
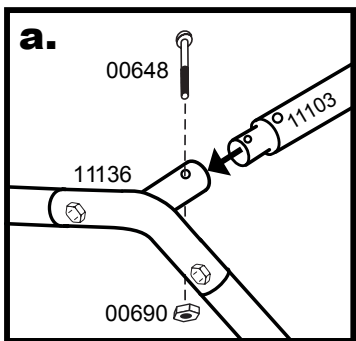
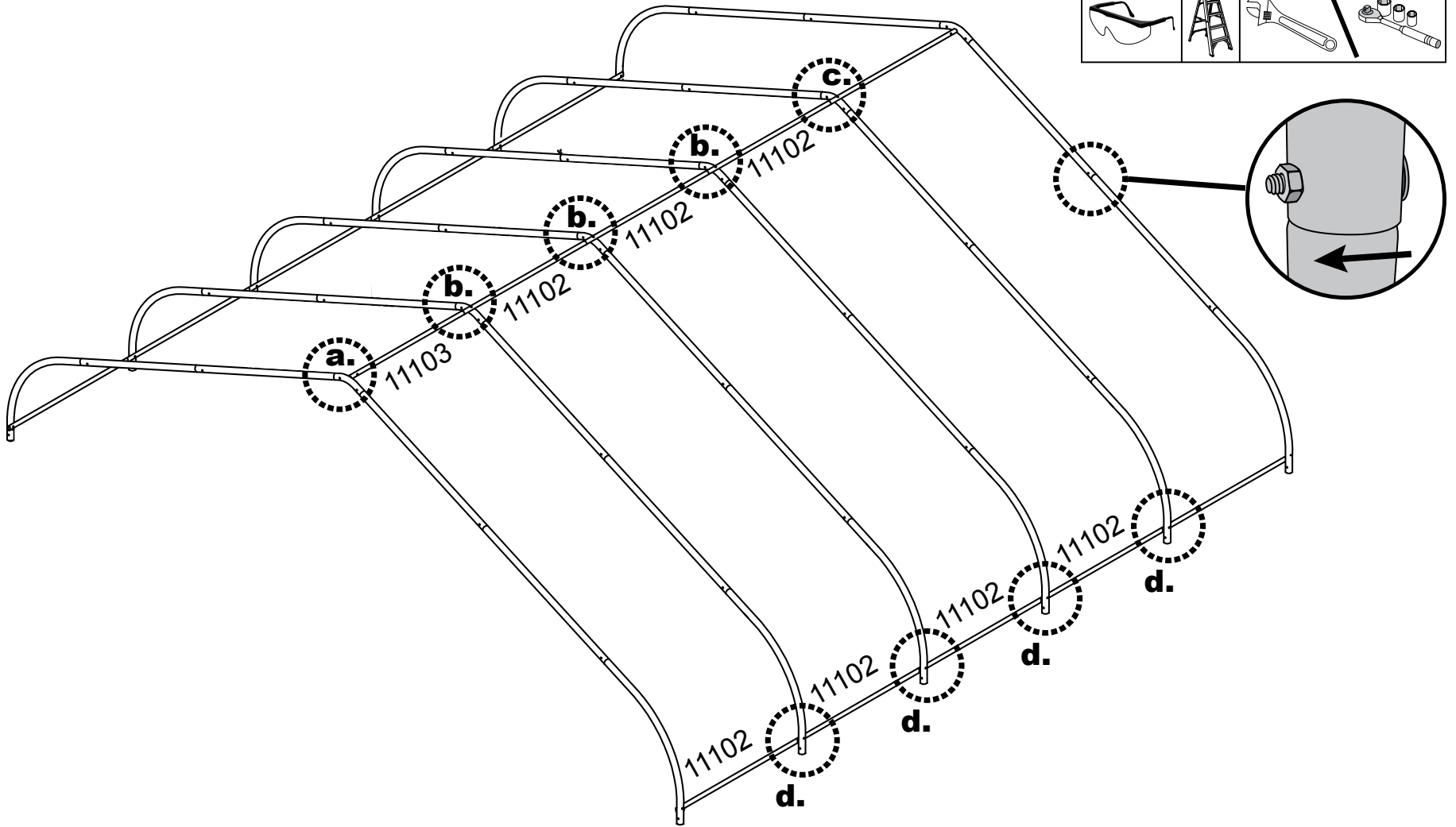
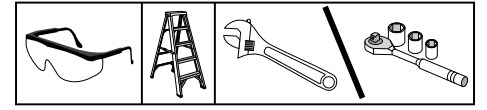
3.



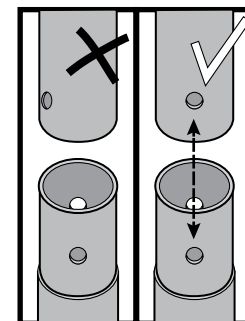
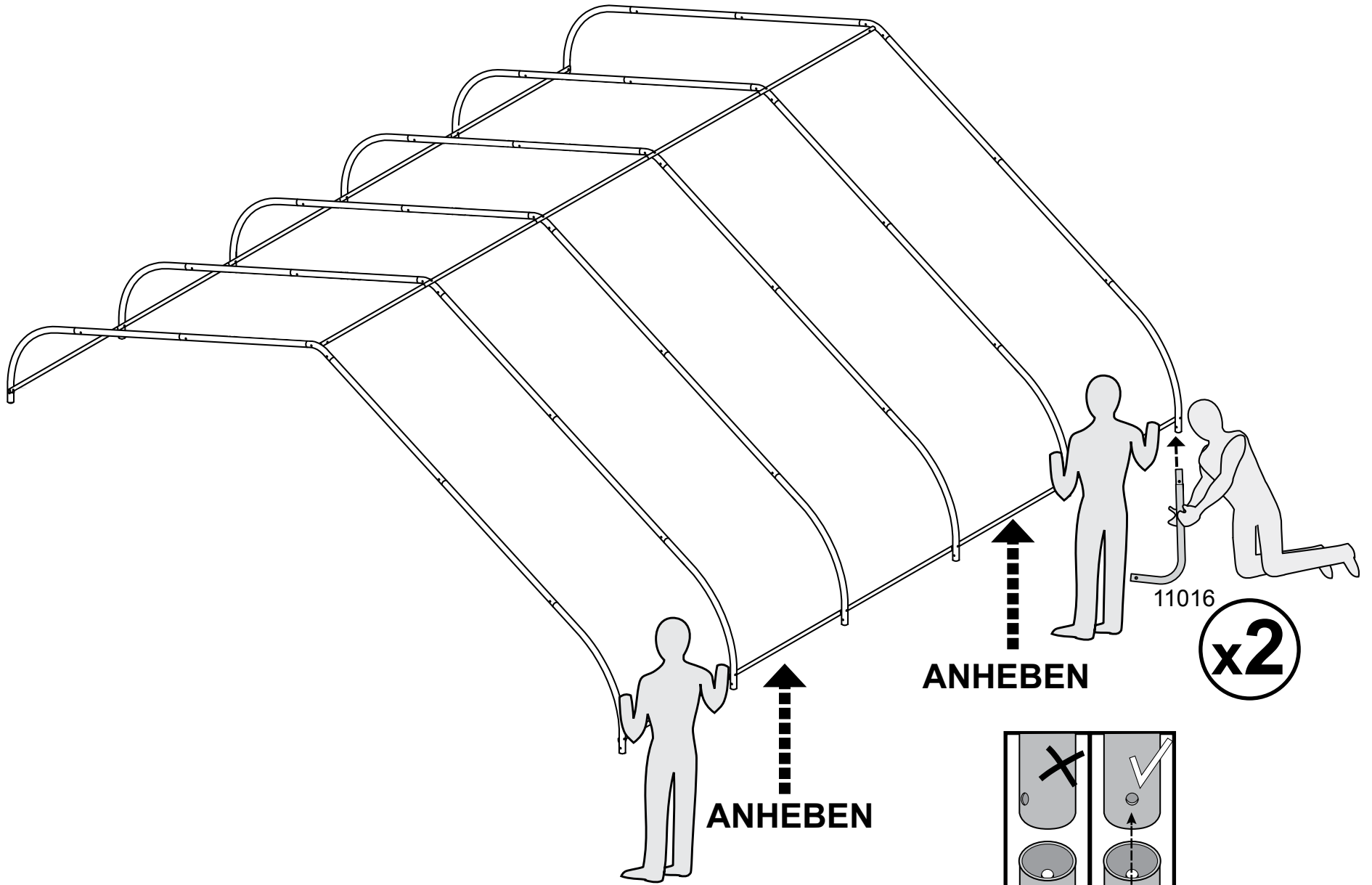
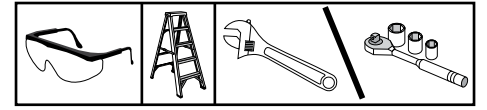
4.



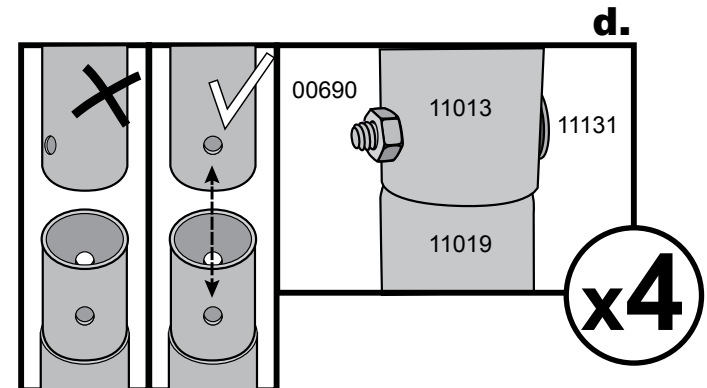
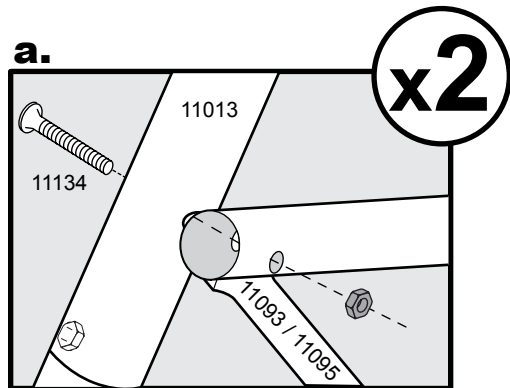
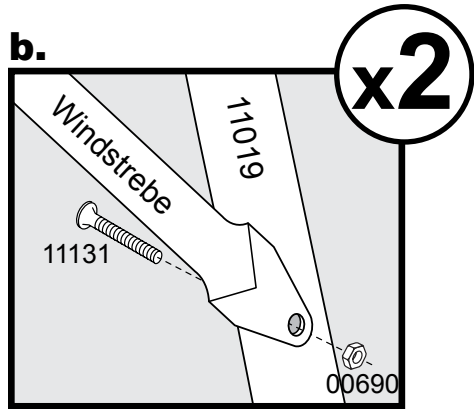
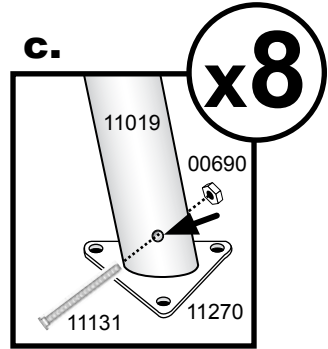
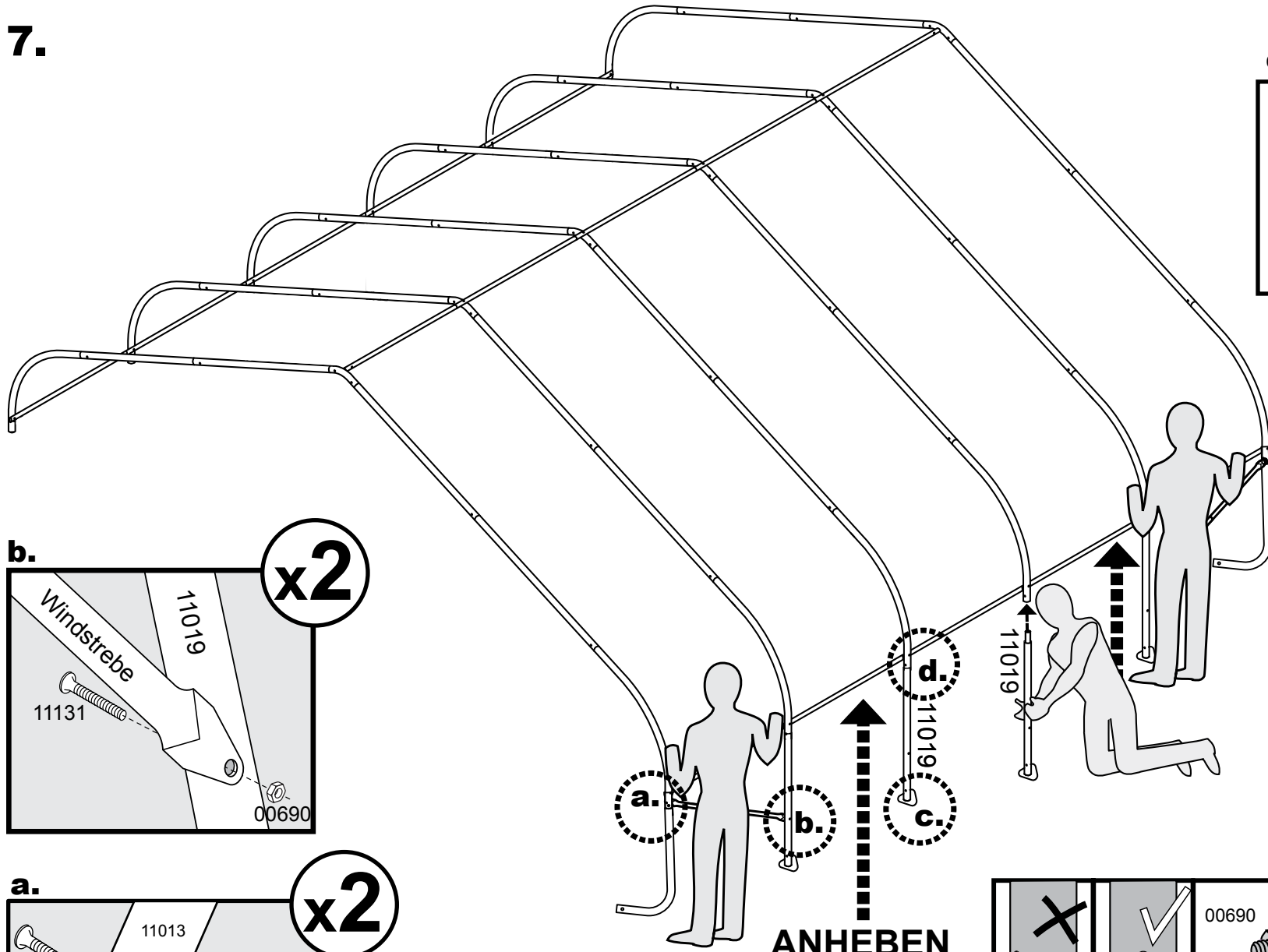
5.



6.

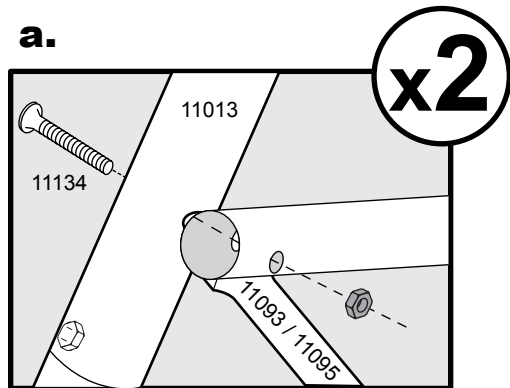
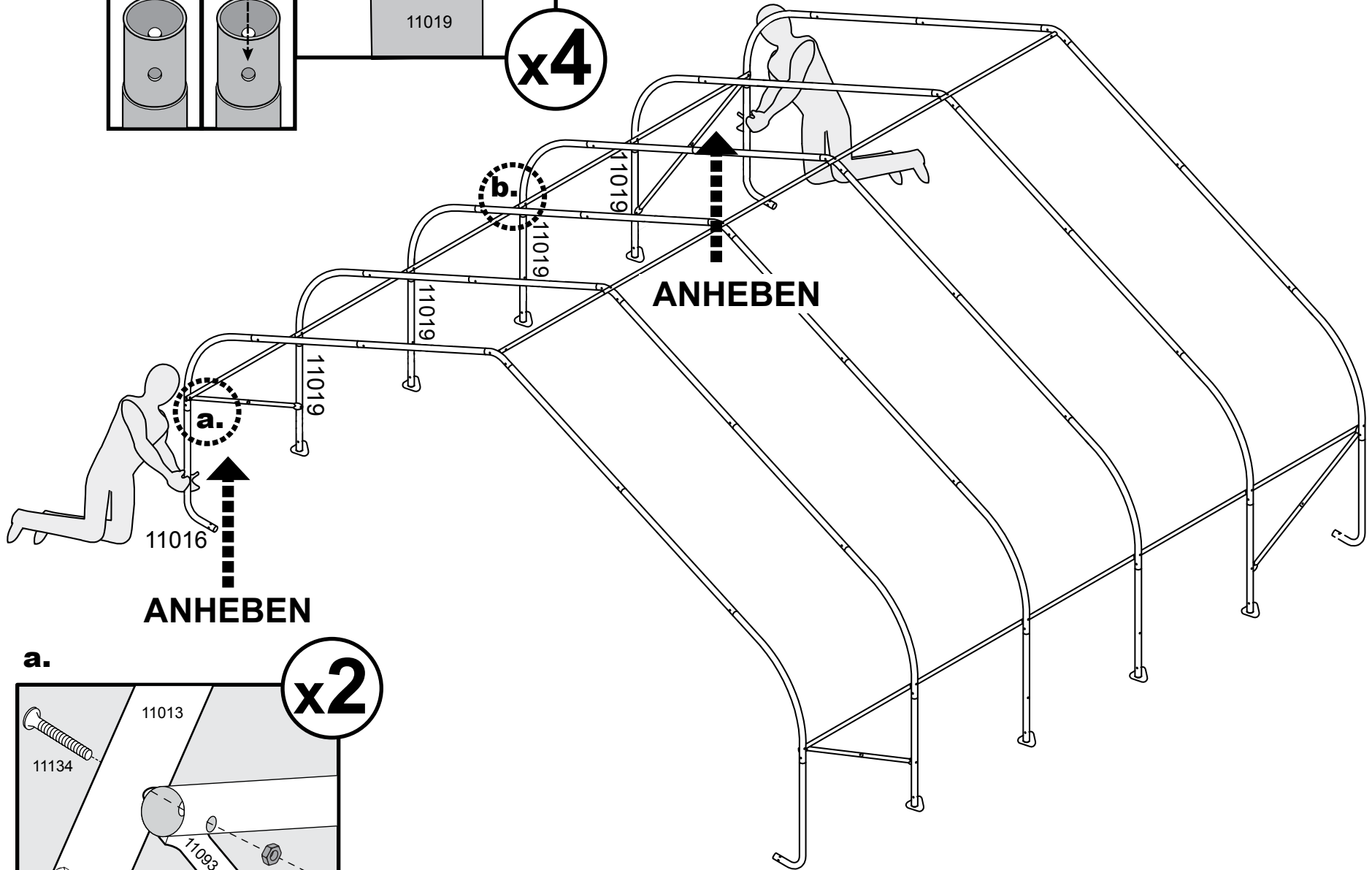
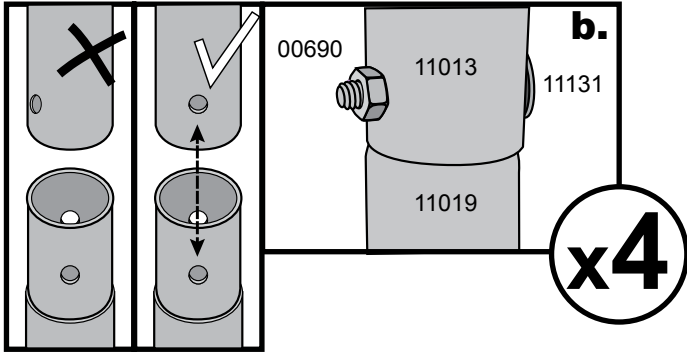


7.

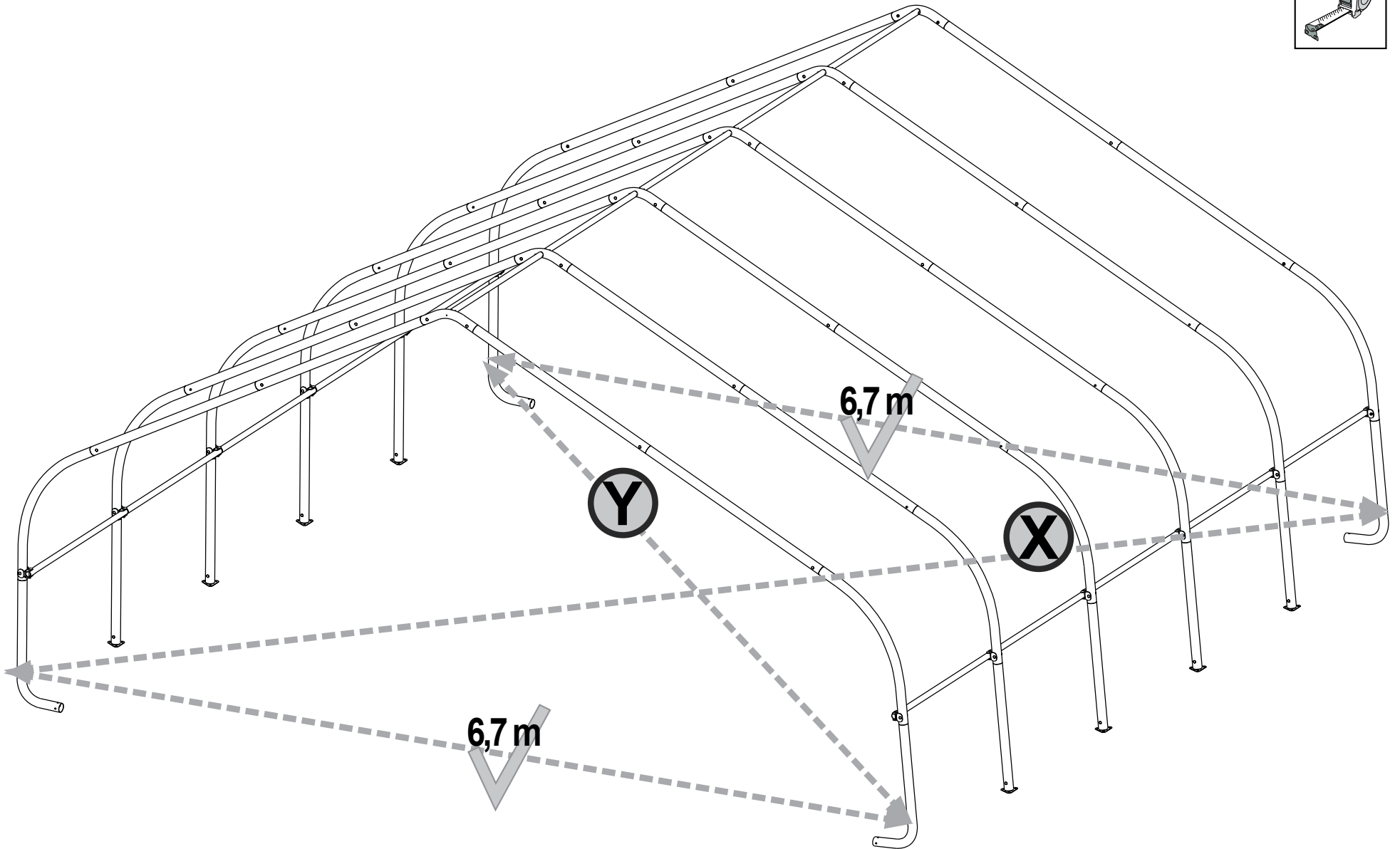
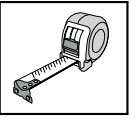


ANHEBEN

8.

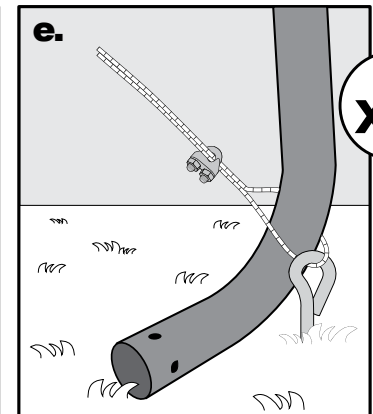
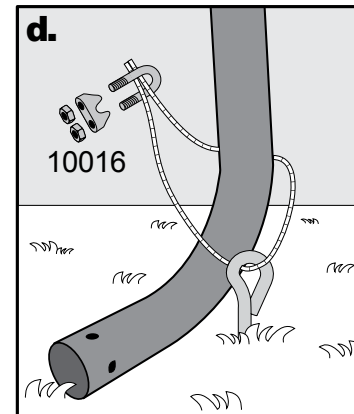
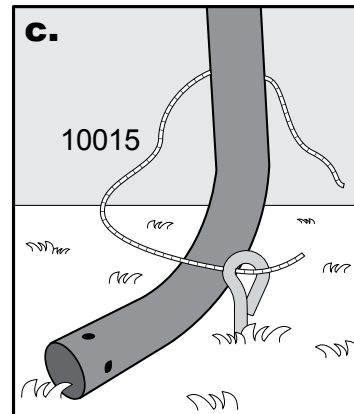
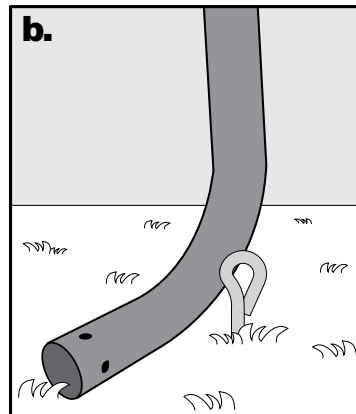
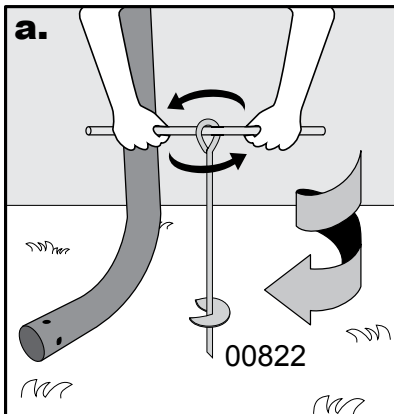
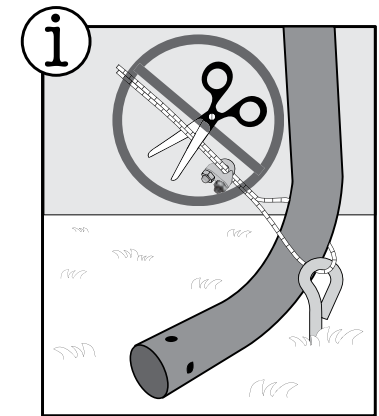
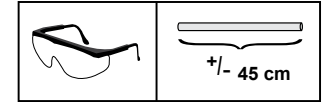
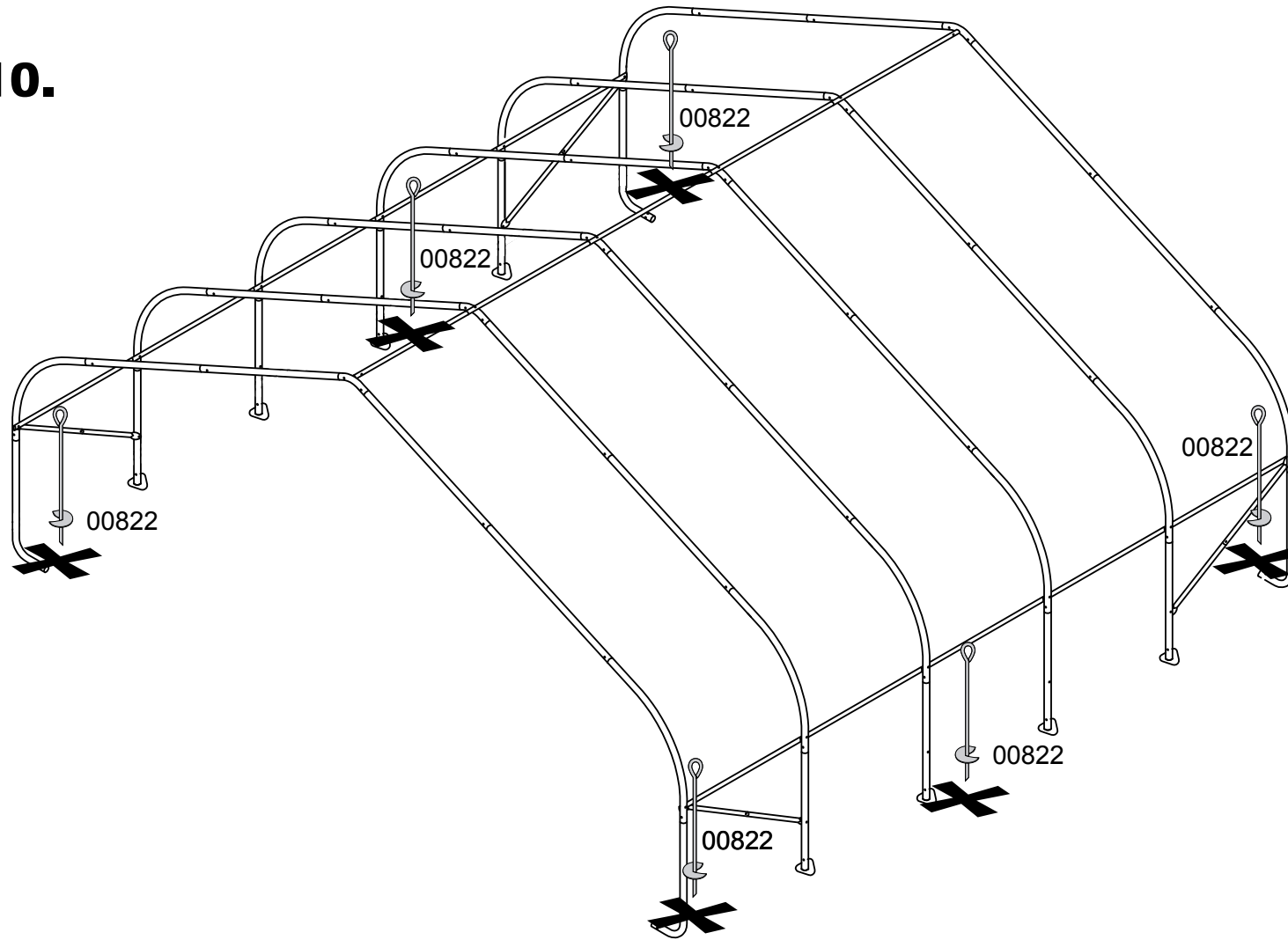


9.



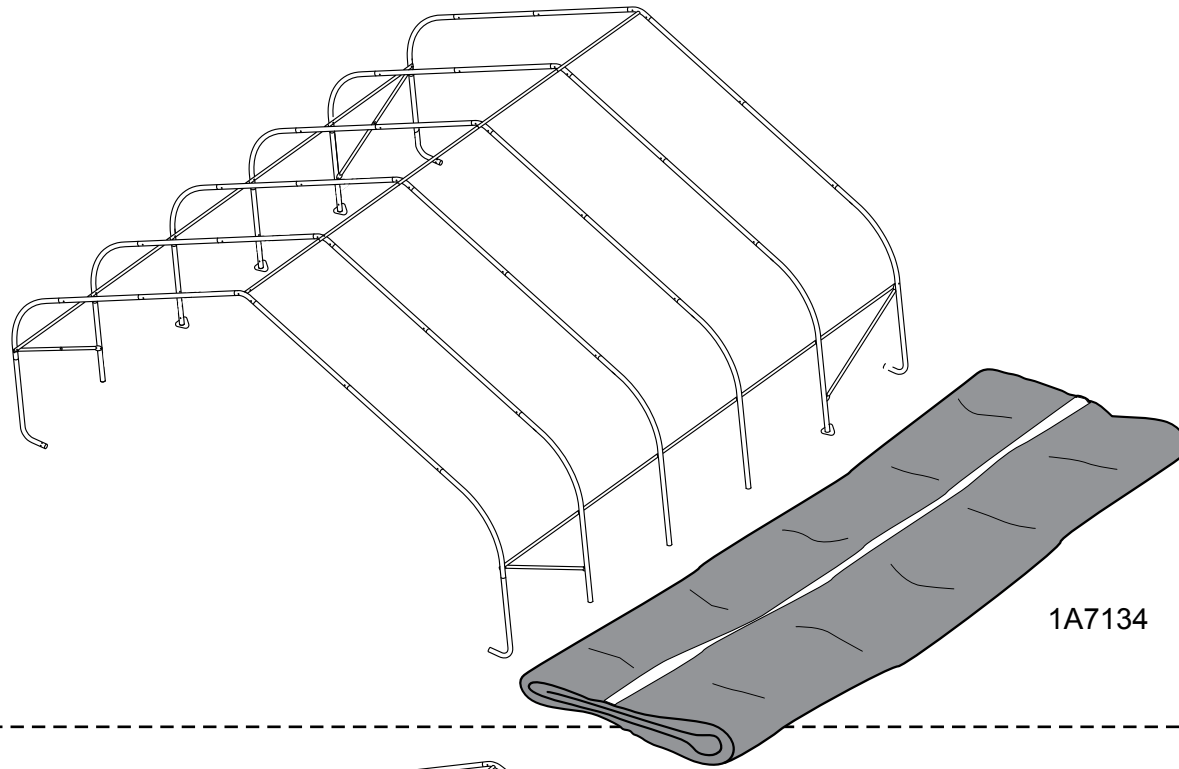
✓ $\textcircled{X} = \textcircled{Y}$
2,5 cm

10.

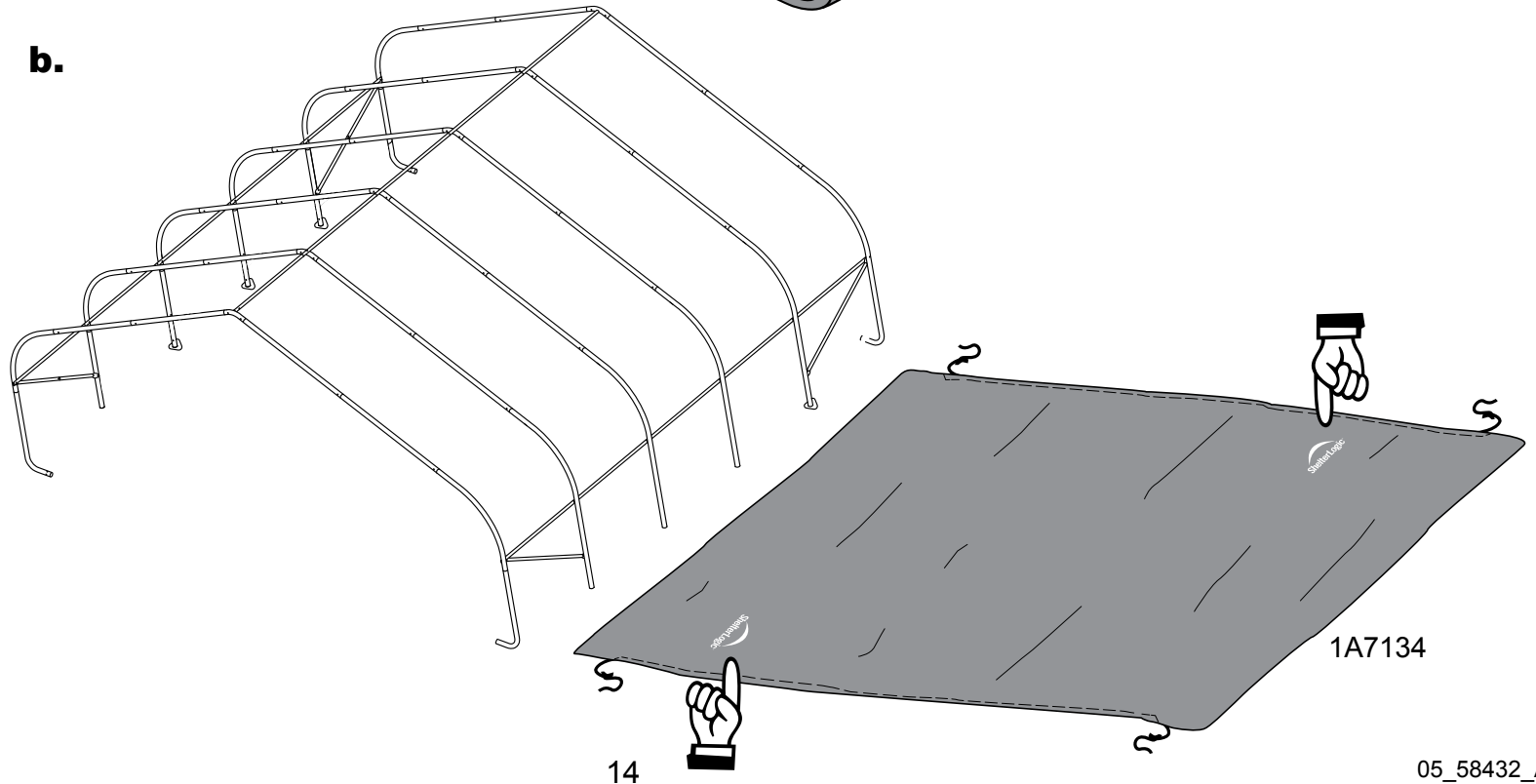


11.

a.



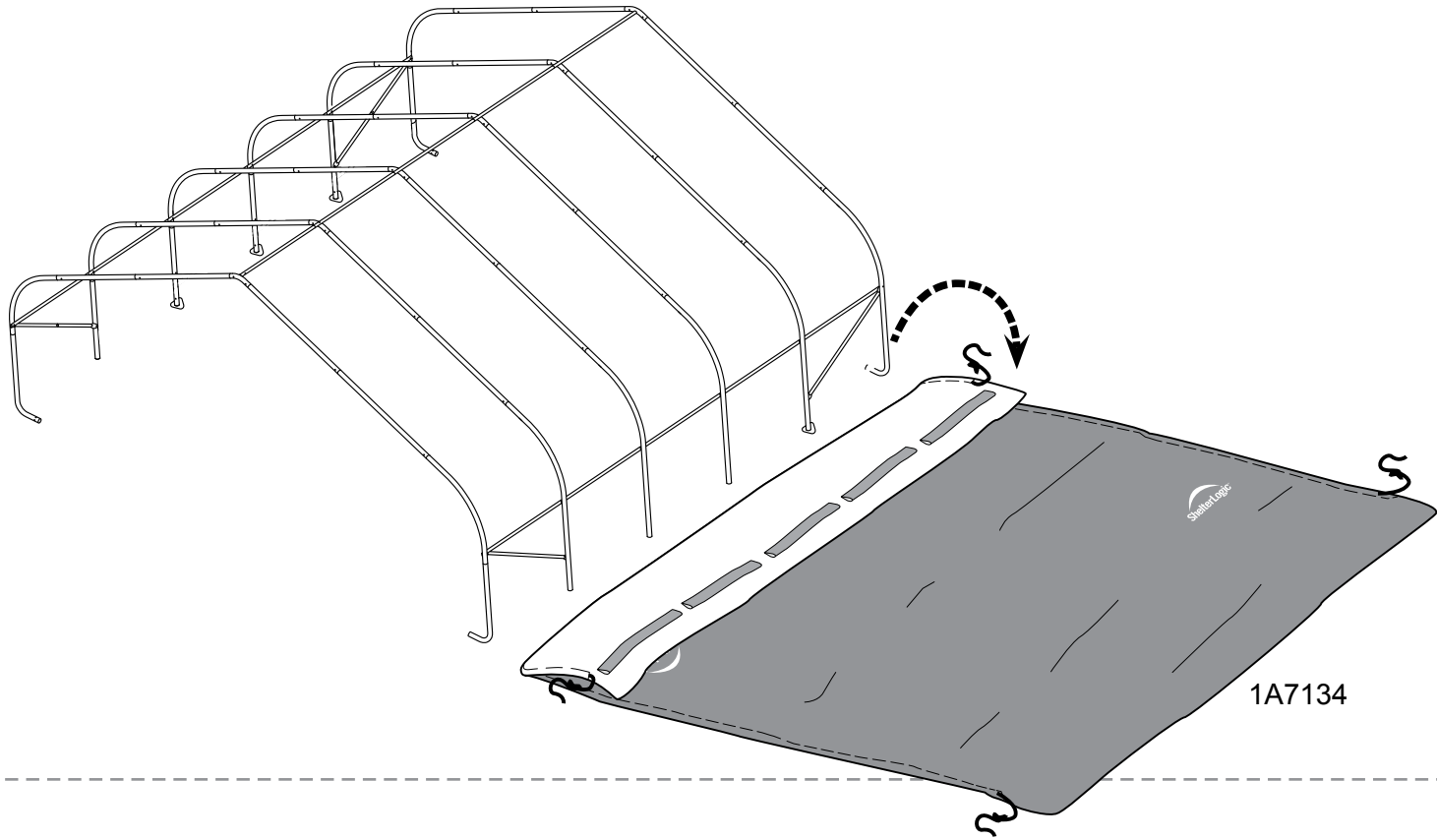
b.



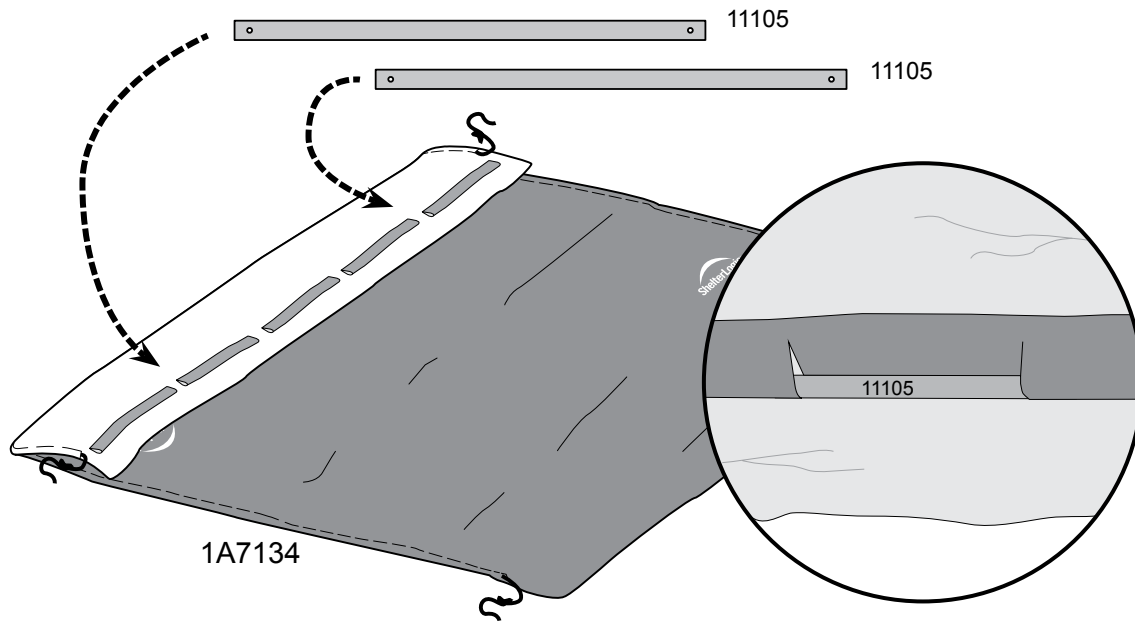
11.



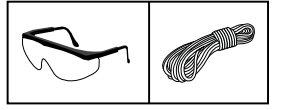
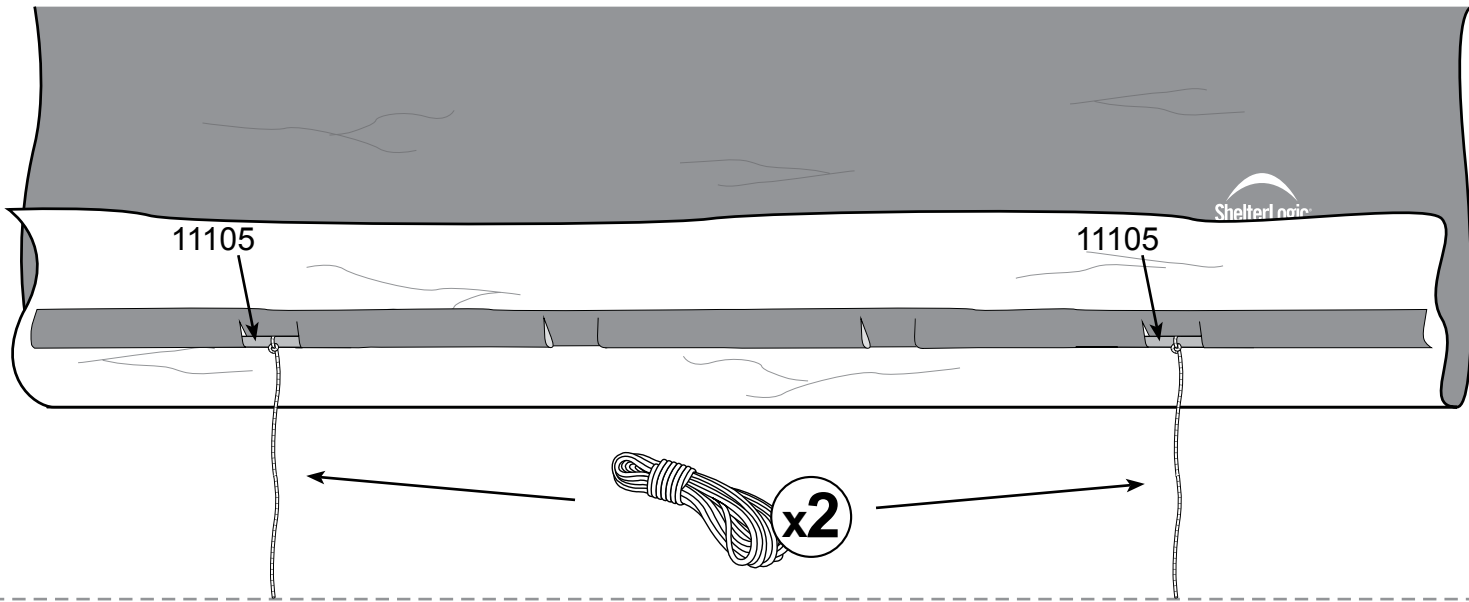
c.



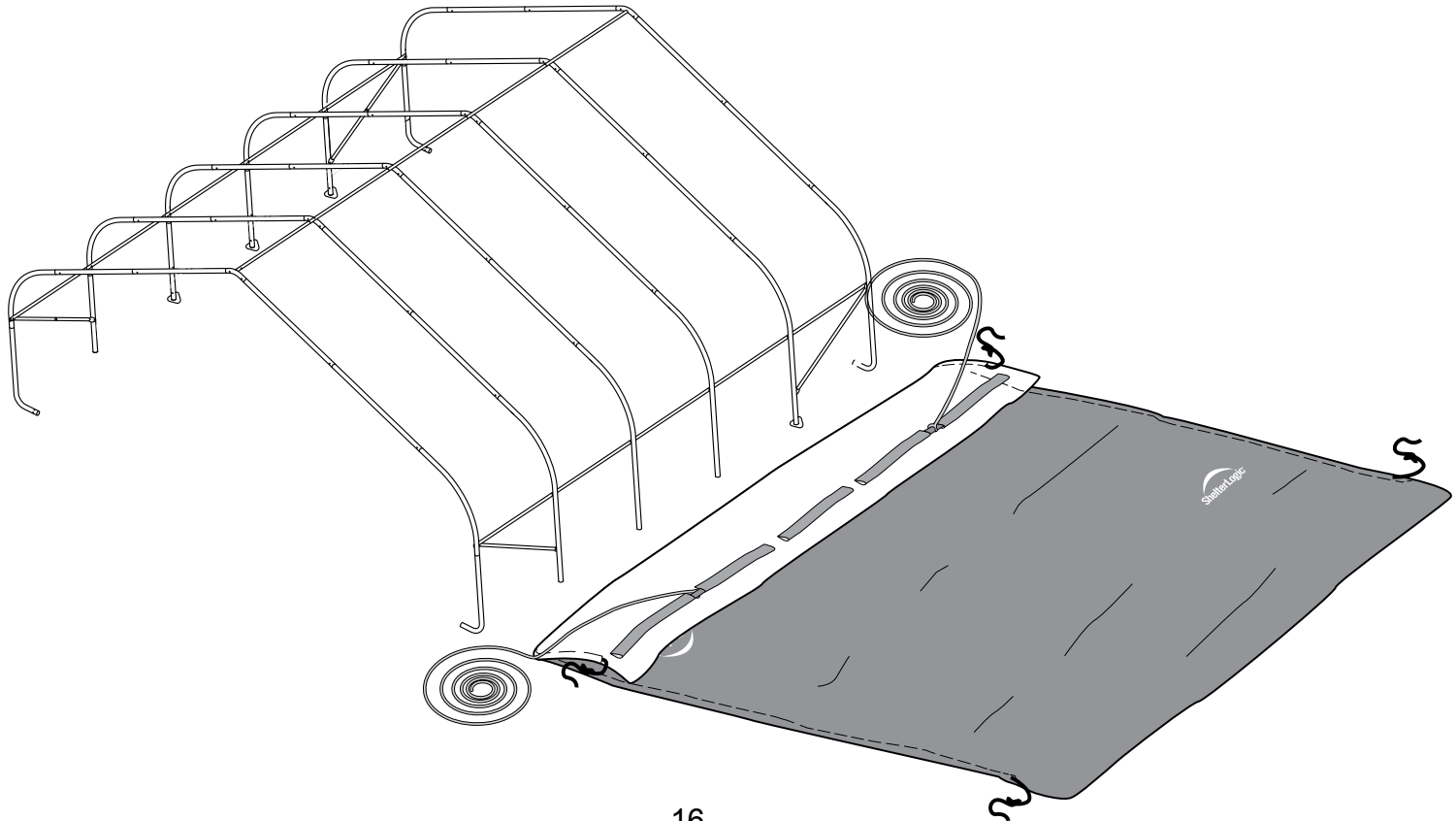
d.



11.
e.

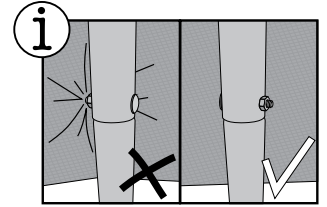
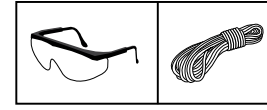
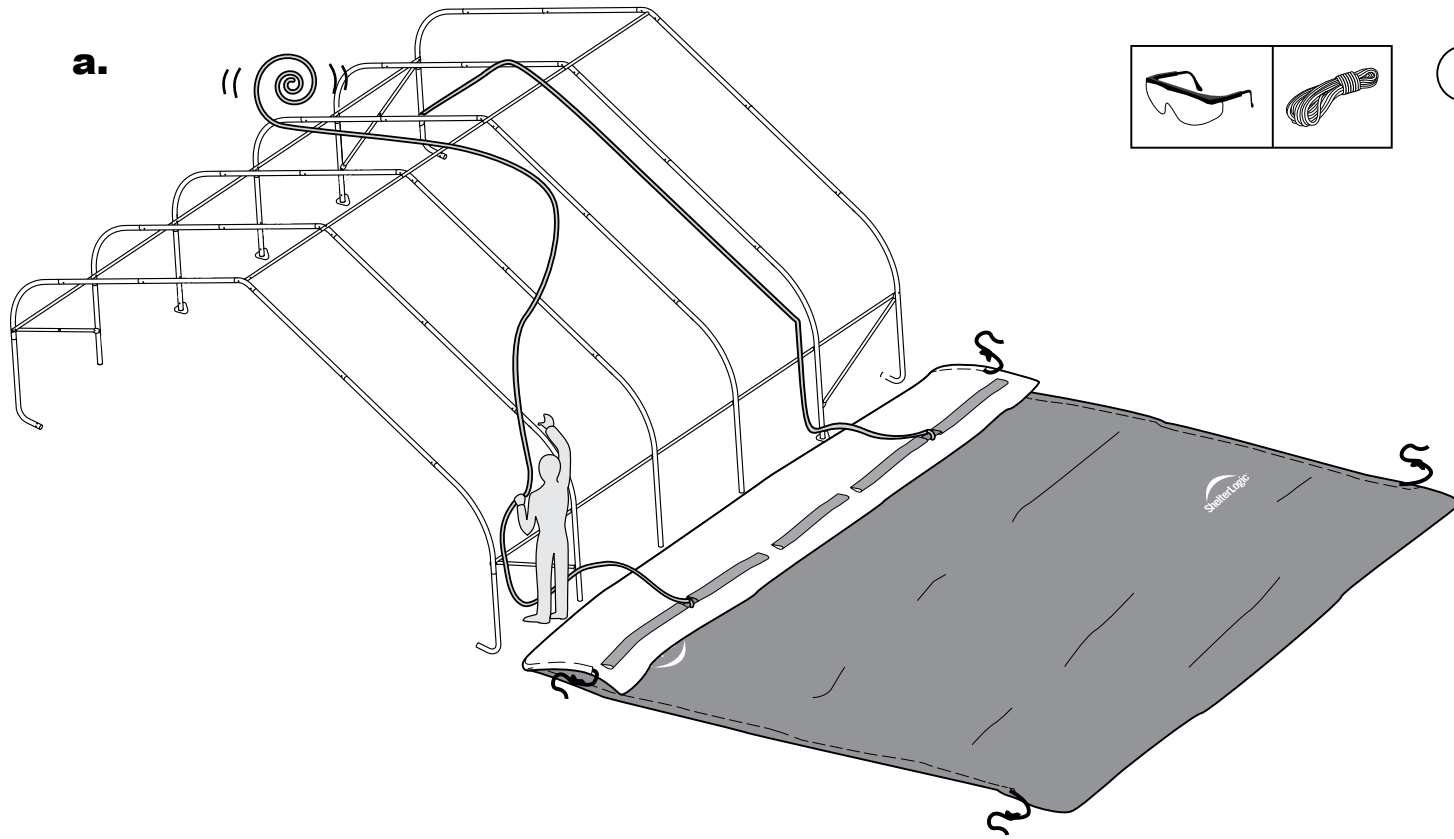


f.

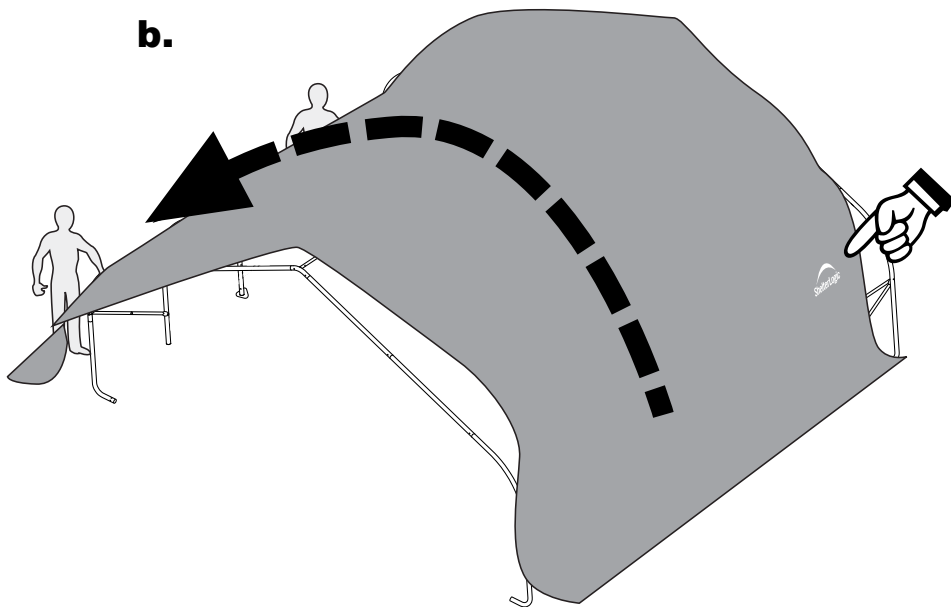


12.

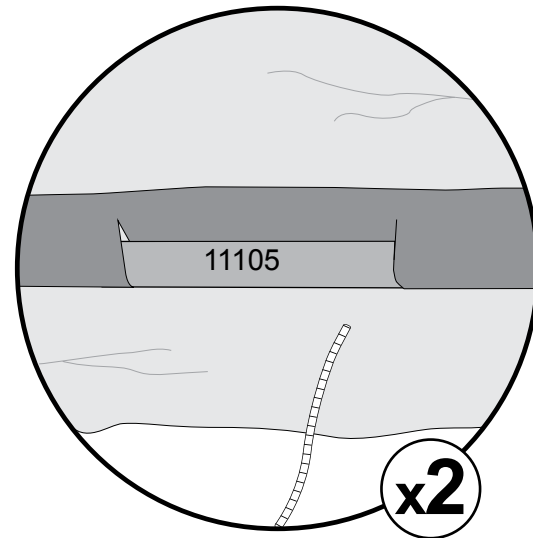
a.



b.

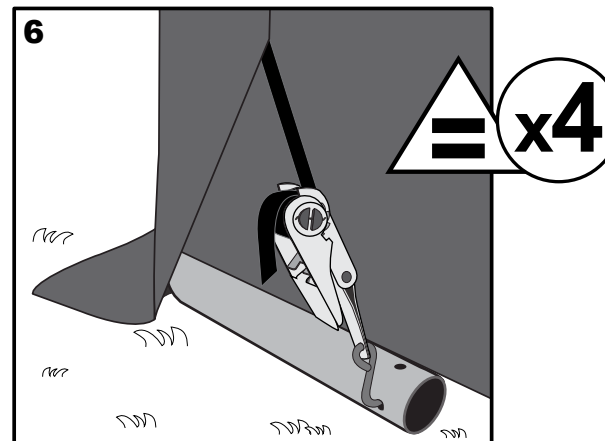
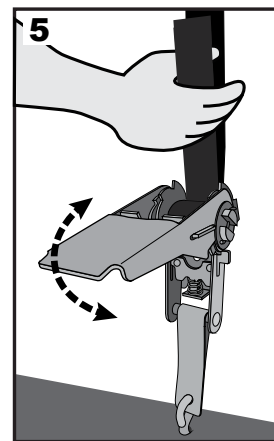
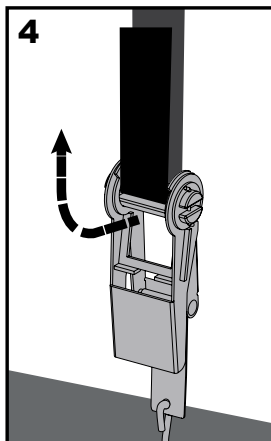
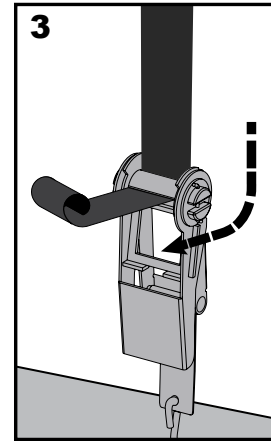
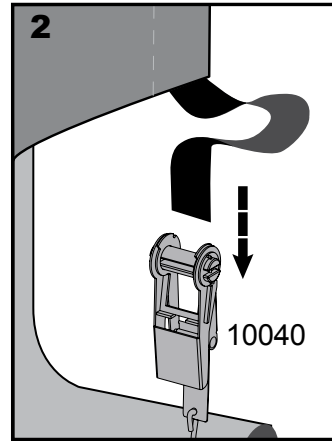
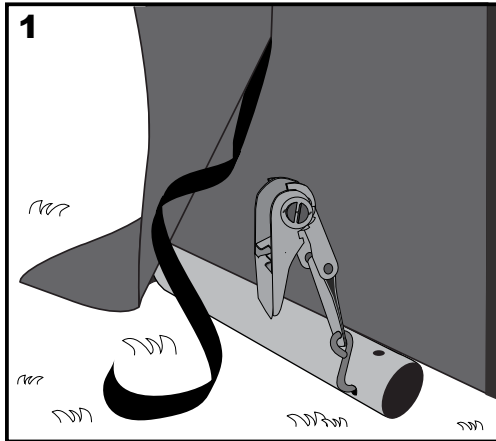
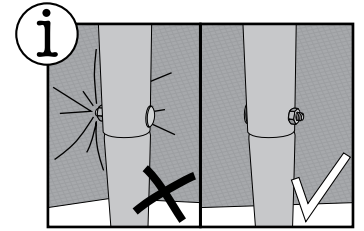
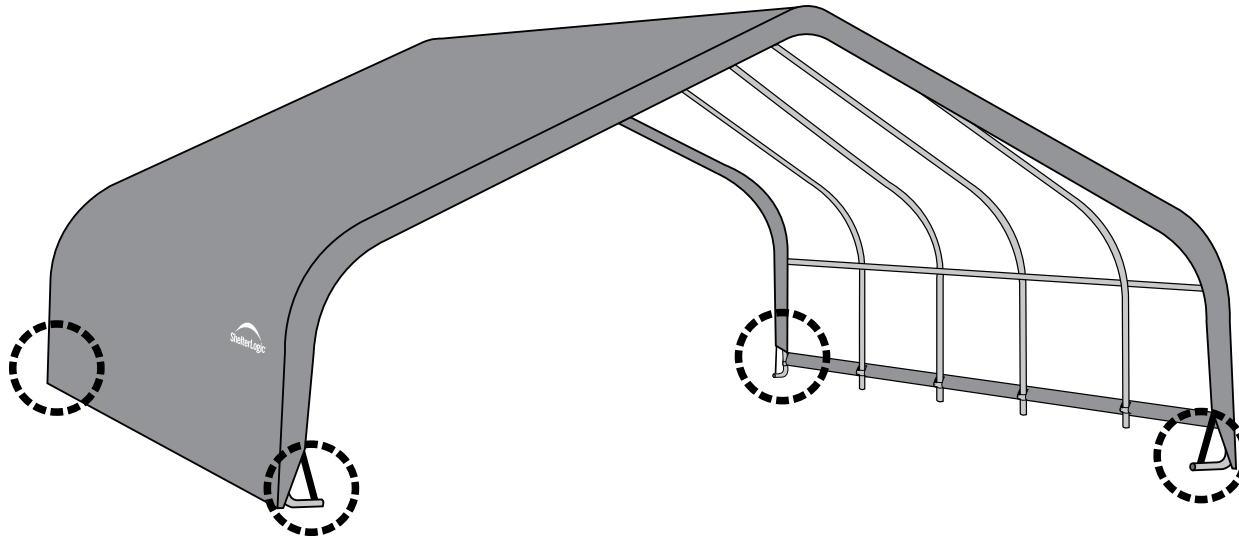


c.

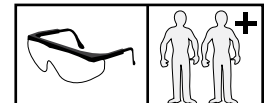
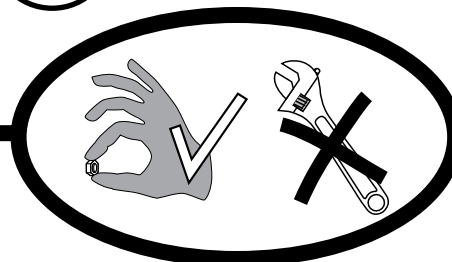
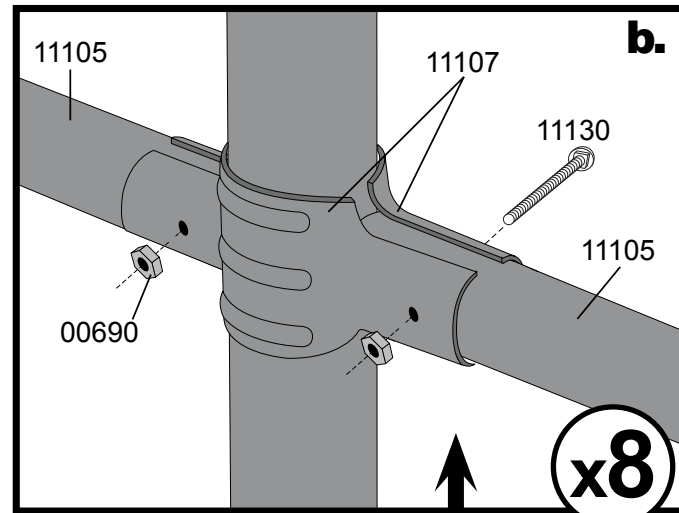
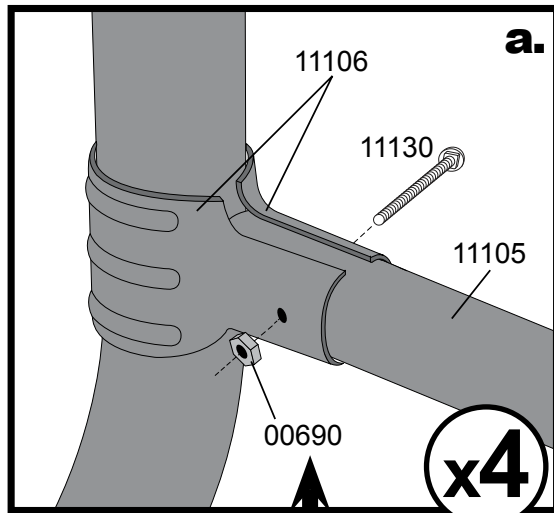
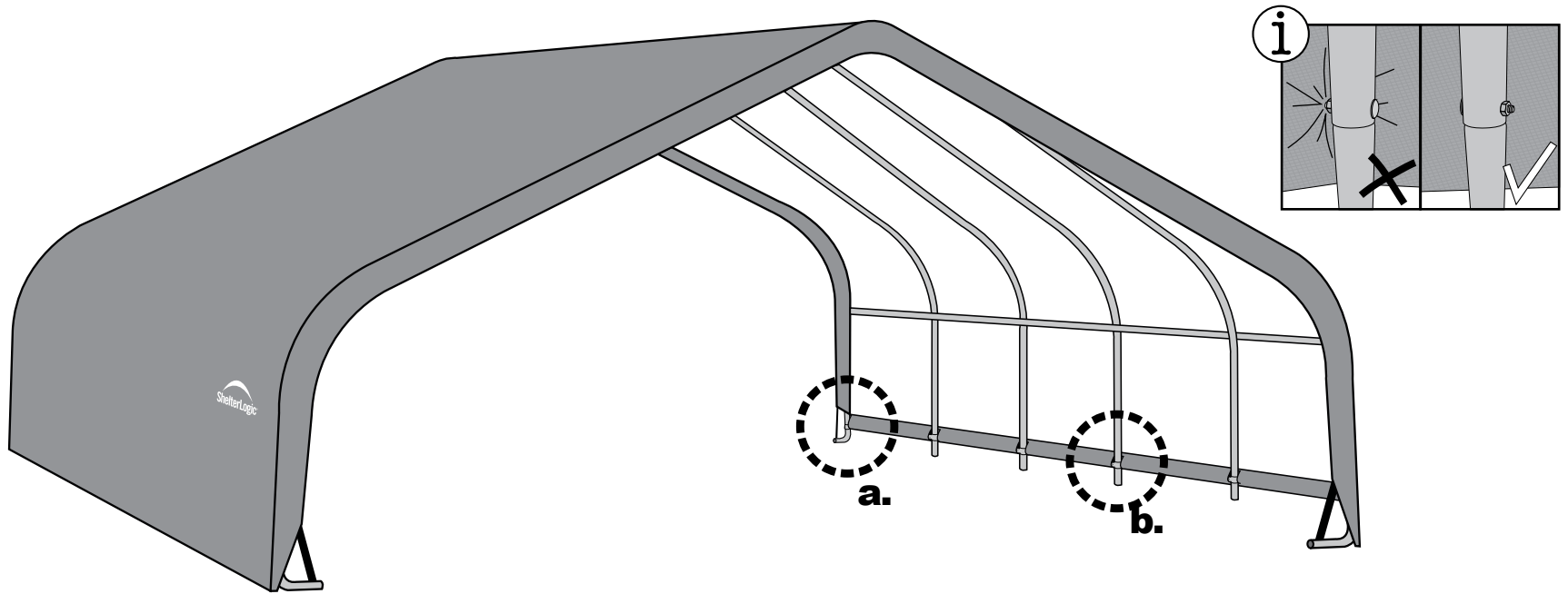


13.

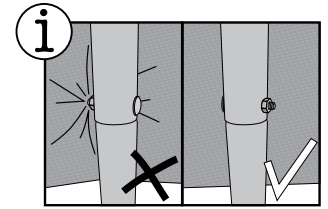
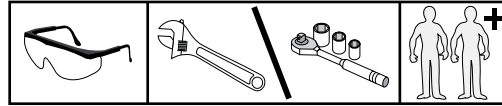
a.



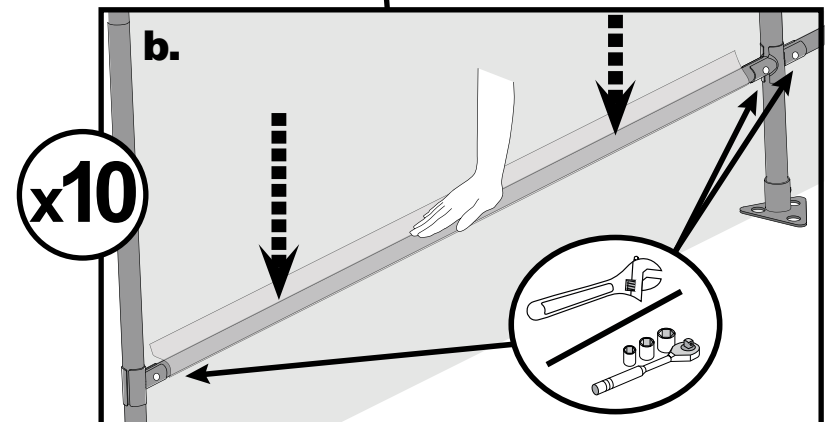
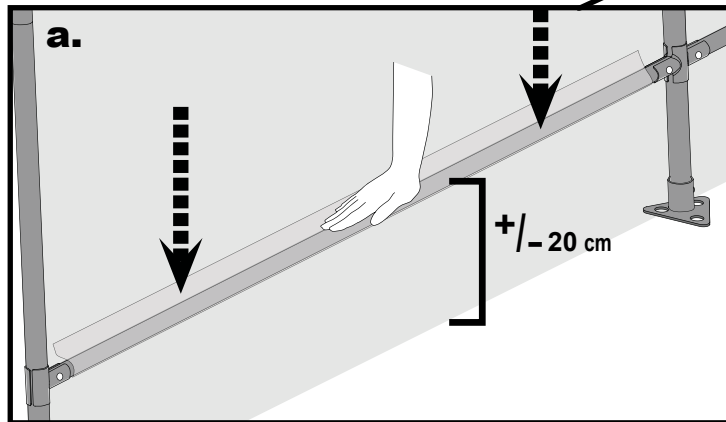
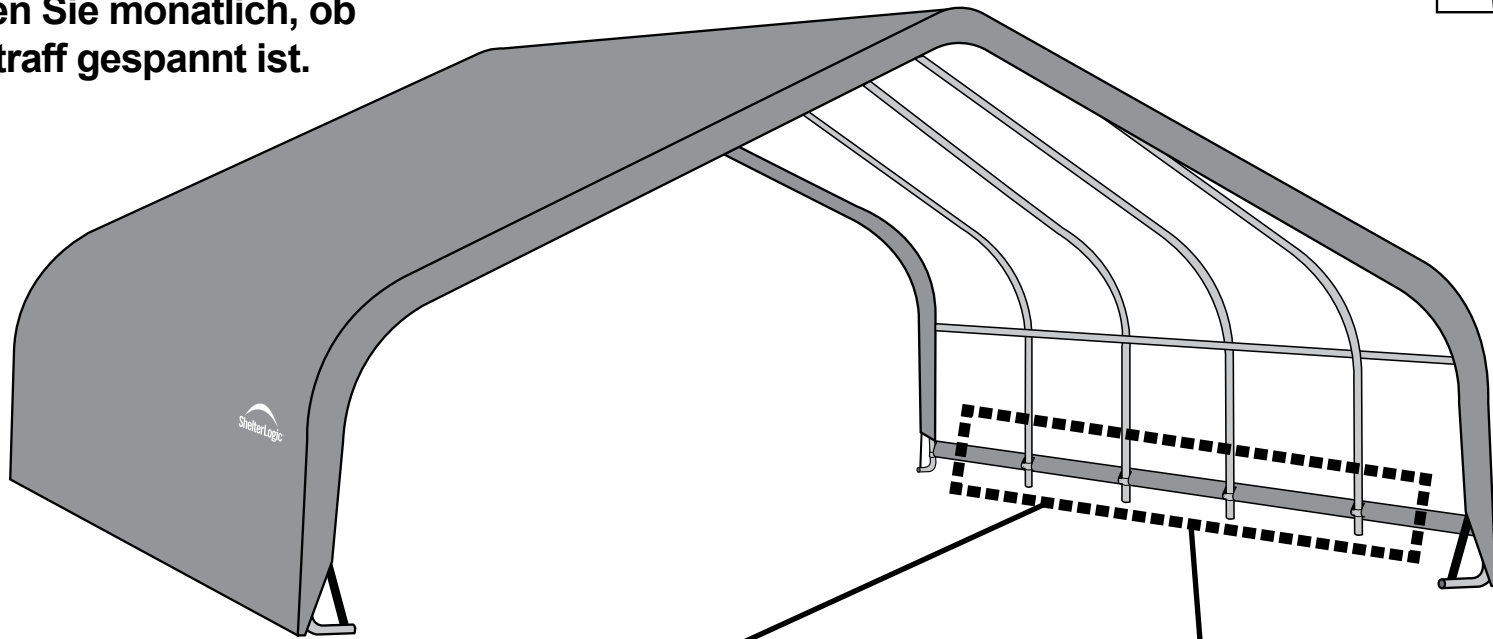
14.



15.

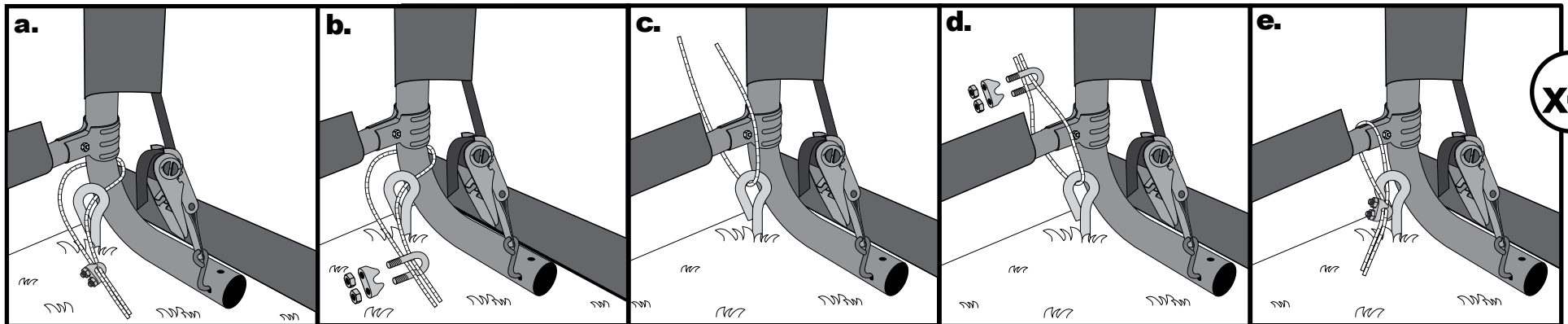
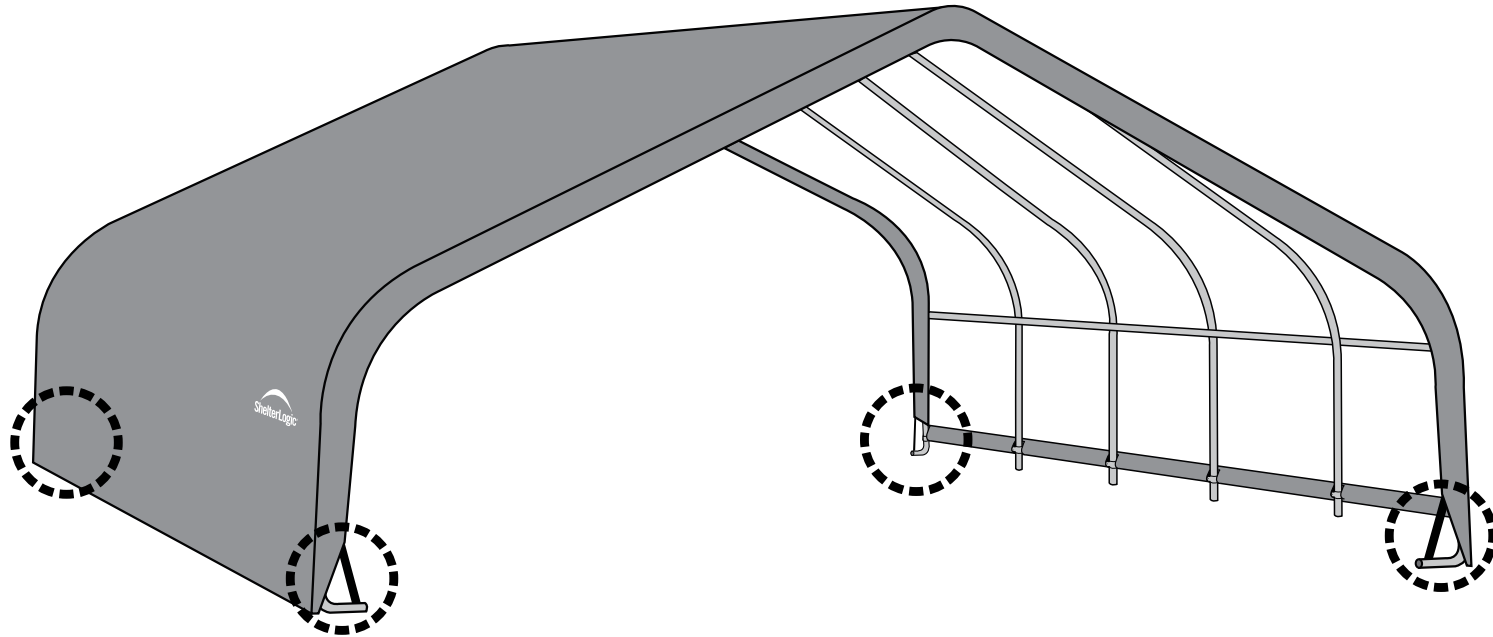
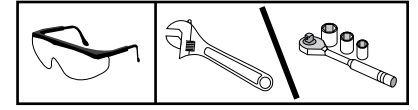


Kontrollieren Sie monatlich, ob die Plane straff gespannt ist.



Zeitgleich spannen Sie die Ratschen A & B, anschließend C & D

16.



17.

