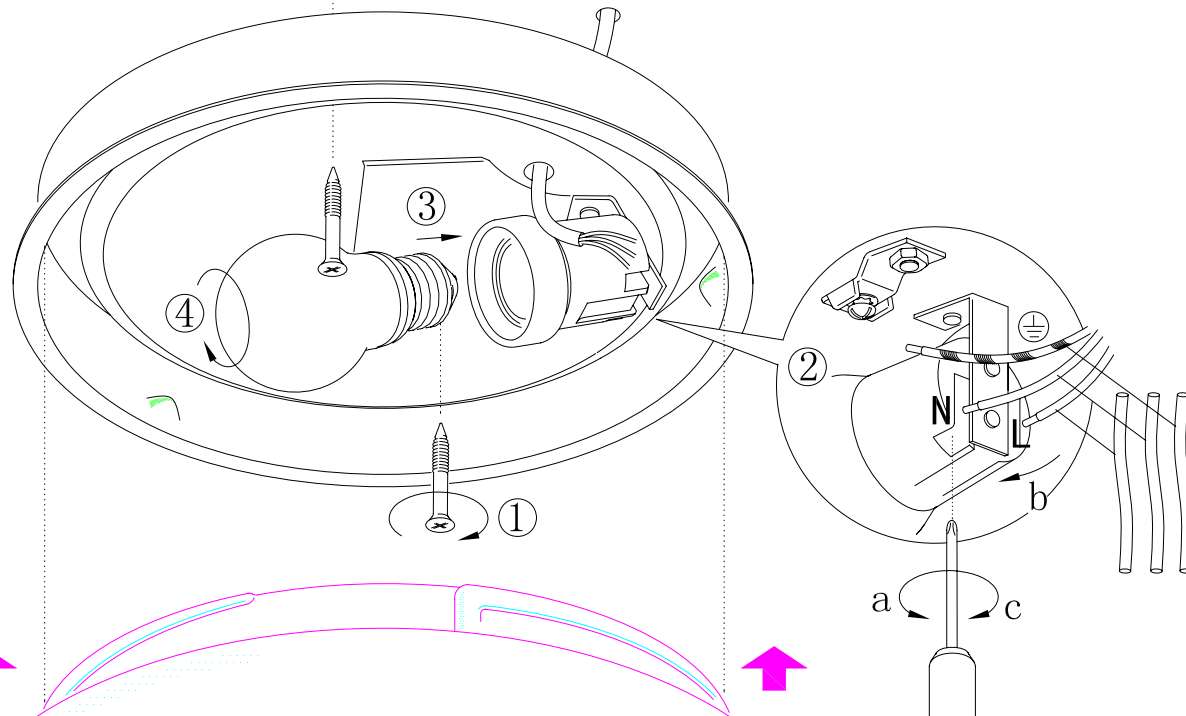
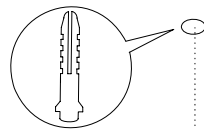
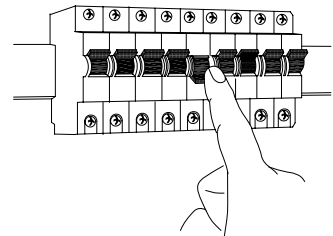
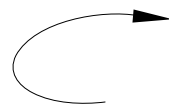


B

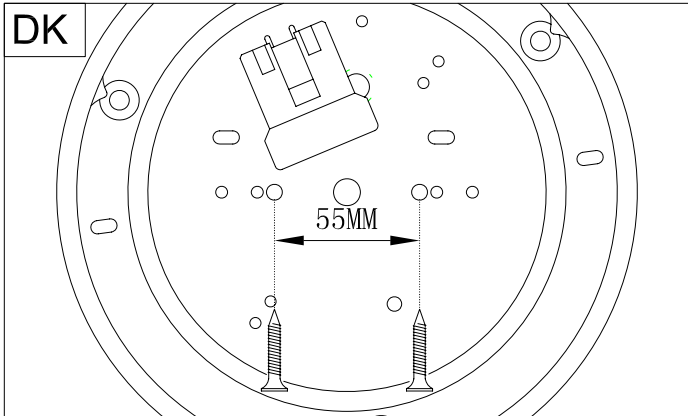
⑤



⑥

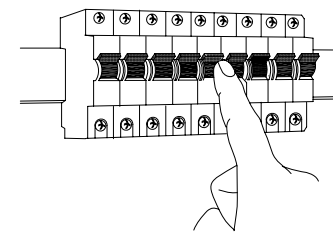


OFF

A

DK

For montering på eksisterende installation
med 1,5 mm²



ON

C