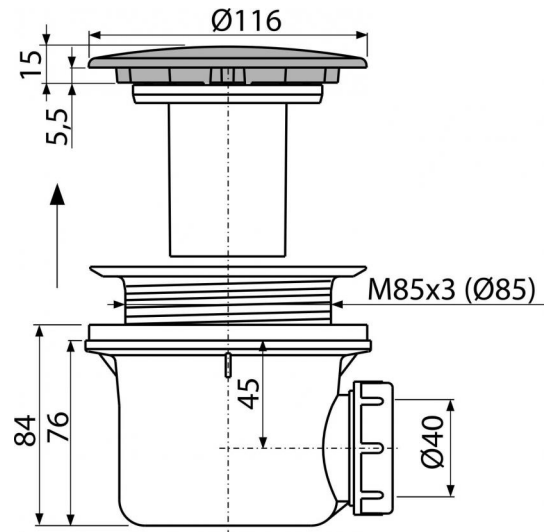


A49K

Ablaufgarnitur für die Duschwannen, Metall LUX

**Anwendung**

- Für Ablauf des Wassers aus der Duschwanne
- Für Duschwannen ohne Überlauf
- Für Duschwannen mit einem Ablaufloch Ø90 mm

Eigenschaften

- Material: Polypropylen, thermisch und chemisch beständig
- Abfluss kann über den Ablaufbogen A52 verbunden werden
- Siphon bis zum Abflussrohr reinigungsfähig
- Bauhöhe 84 mm

Verpackungsinhalt

- Montageset
- Verchromte Siphon-Metallabdeckung
- Siphon-Körper

Bestellnummer, Logistische Informationen

Code	EAN	Gewicht (stück menge palette)	Maße (stück menge)	Verpackung (menge palette)
A49K	8594045930634	0,4389 10,1472 304,1216 kg	150x110x140 590x240x390 mm	24 672 Stk.

Die Garantien	Zoll code	Normen
2/3 jahre	39229000	EN 274

Technische Parameter

- Durchfluss 43 l/min
- Wärmeresistenz 95 °C
- der Geruchsverschluss 50 mm