

NB: Rimuovere il polistirolo prima del montaggio
P.S.: Before assembling the base, remove the polystyrol
NB: Avant le montage enlever le polystyrolene
NB: Vor dem Aufbau, Styropor abnehmen
NB: Tag bort frigiløiten före monterig

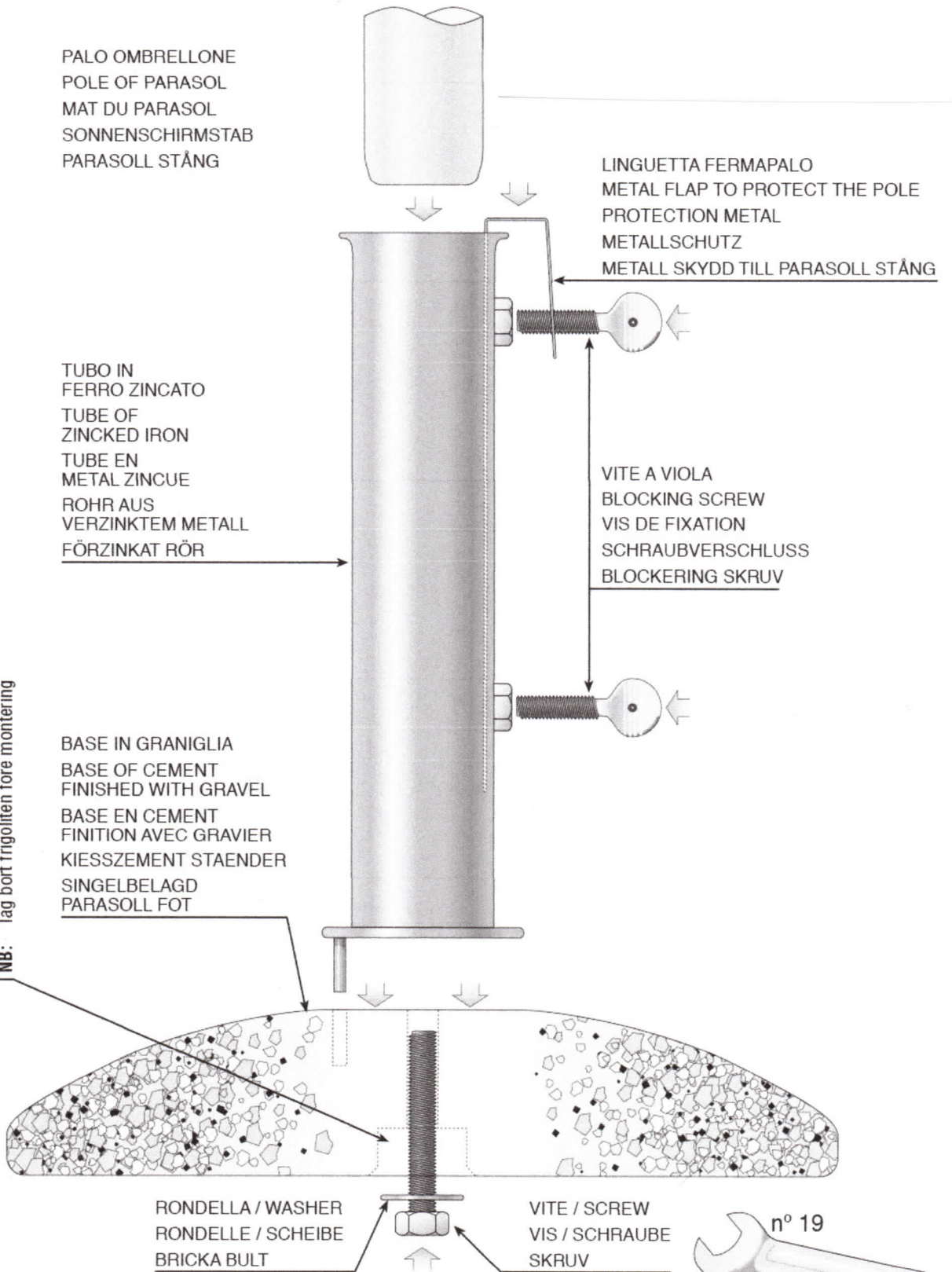
PALO OMBRELLONE
 POLE OF PARASOL
 MAT DU PARASOL
 SONNENSCHIRMSTAB
 PARASOLL STÄNG

LINGUETTA FERMAPALO
 METAL FLAP TO PROTECT THE POLE
 PROTECTION METAL
 METALLSCHUTZ
 METALL SKYDD TILL PARASOLL STÄNG

TUBO IN
 FERRO ZINCATO
 TUBE OF
 ZINCKED IRON
 TUBE EN
 METAL ZINCUE
 ROHR AUS
 VERZINKTEM METALL
 FÖRZINKAT RÖR

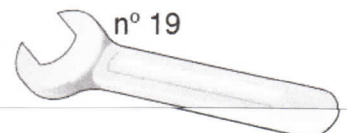
VITE A VIOLA
 BLOCKING SCREW
 VIS DE FIXATION
 SCHRAUBVERSCHLUSS
 BLOCKERING SKRUV

BASE IN GRANIGLIA
 BASE OF CEMENT
 FINISHED WITH GRAVEL
 BASE EN CEMENT
 FINITION AVEC GRAVIER
 KIESSZEMENT STAENDER
 SINGELBELAGD
 PARASOLL FOT



RONDELLA / WASHER
 RONDELLE / SCHEIBE
 BRICKA BULT

VITE / SCREW
 VIS / SCHRAUBE
 SKRUV



Chiave necessaria non inclusa • Clé nécessaire numero 19, pas incluse
 Schlüssel gebraucht Nummer 19 - nicht imbegriffen • Key needed number 19 - not included • S - n° 19 skiftnyckel ingår ej