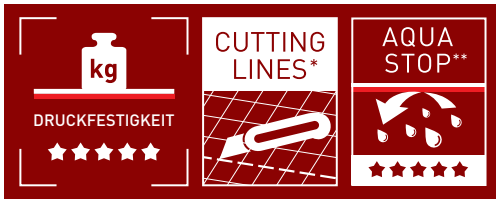


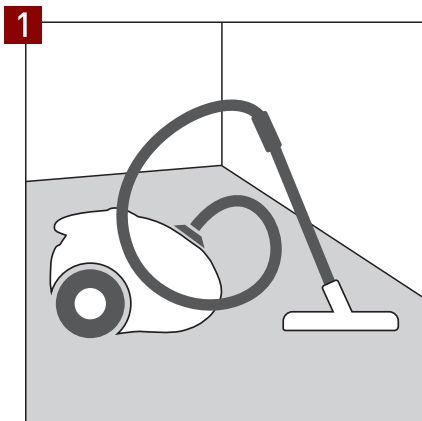
# VERLEGEANLEITUNG

BEFOLGEN SIE IMMER DIE EMPFEHLUNGEN DES BODENHERSTELLERS!

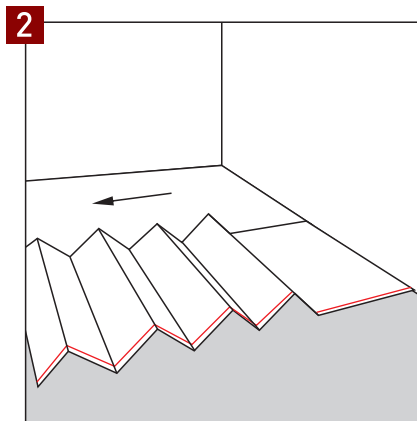


\*Die aufgedruckten Linien erleichtern das Zuschneiden der Trittschalldämmung an schwierigen Stellen.

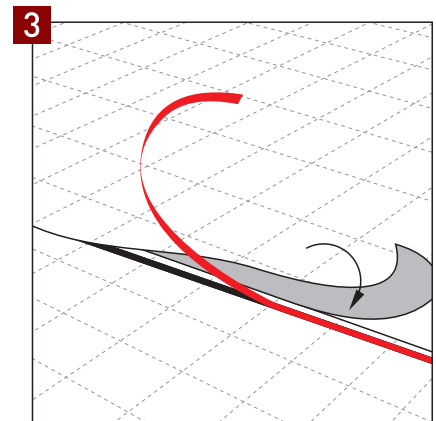
\*\*Schutz der Fußbodenbeläge vor dem Eindringen der Feuchtigkeit aus dem Untergrund.



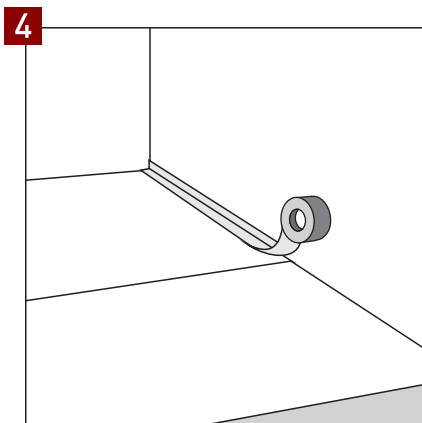
1 Der Untergrund muss eben, sauber, hart und trocken sein.



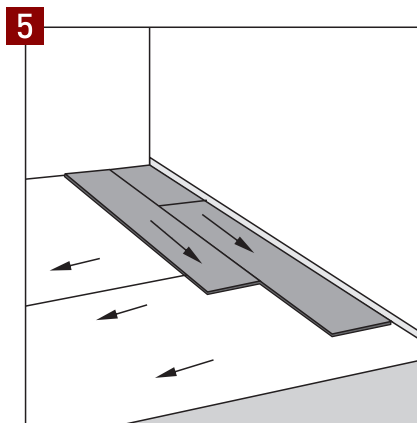
2 Die Unterlage wird auf dem sauberen und trockenen Unterboden mit der Dampfbremsfolie nach oben ausgerollt.



3 Entfernen Sie den Schutzstreifen und verbinden Sie die einzelnen Bahnen mit der Überlappung um eine durchgängig dampfbremsende sowie stabile Oberfläche zur Montage des Bodens zu erhalten.



4 Die Unterlage muss an der Wand mit dem Alu-Klebeband verklebt werden, um eine vollflächige Wirkung der Dampfbremse zu erzielen.



5 Verlegen Sie die Paneele quer zur Verlegerichtung der Unterlage. Beachten Sie die Anleitung des Oberbodenherstellers.