

Cento
Cento XXL Kitchen Mixer 2jet
 Acabado: **cromo** ref.: **14806000**



Descripción

Características

- Caño giratorio 360°
- Chorro Normal y Ducha
- Caudal 11 l/min aprox. a 3 bar
- Válvula anti-retorno
- Sistema antical QuickClean
- ACS 14 ACC LY 356, valide jusqu'au 11.06.2019
- ACS 14 ACC LY 356, valide jusqu'au 11.06.2019
- SINTEF 1998

Tecnología



Certificados



Ilustración del producto



Dibujo a escala

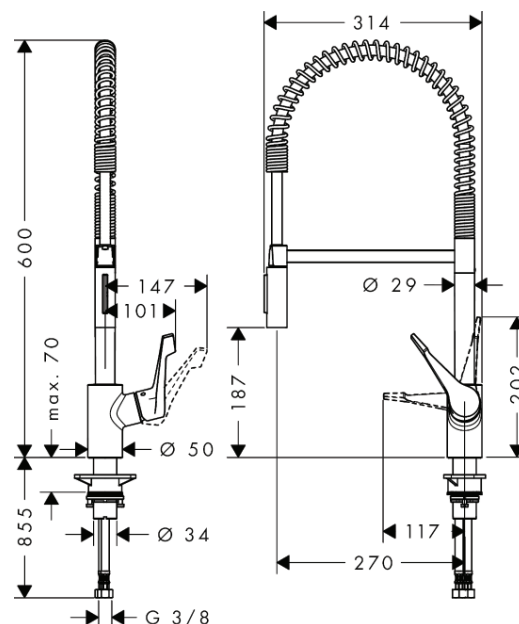
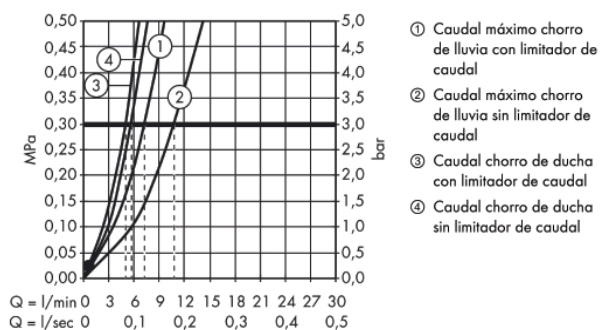


Diagrama de flujo



- ① Caudal máximo chorro de lluvia con limitador de caudal
- ② Caudal máximo chorro de lluvia sin limitador de caudal
- ③ Caudal chorro de ducha con limitador de caudal
- ④ Caudal chorro de ducha sin limitador de caudal