



NTW-05

Toallero Eléctrico	MANUAL DE INSTRUCCIONES
Electric Towel Warmer	USERS MANUAL
Radiateur / Sèche-serviettes	MANUAL D'UTILISATION
Aquecedor de Toalhas	MANUAL DE UTILIZAÇÃO
Radiatore / Scaldasciugamani	MANUALE D'ISTRUZIONI
Handtuchhalter	ANLEITUNG

Lea estas instrucciones detenidamente antes del uso,
y guárdelas para futuras consultas

ESPECIFICACIONES

Modelo:	NTW-05	Alimentación:	220 - 240 V	Frecuencia:	50Hz
Potencia:	100 W	IP:	22	Medidas:	90x53x35.5 cm

ADVERTENCIAS DE SEGURIDAD

- Asegúrese de que el voltaje de suministro eléctrico se corresponde con lo especificado en la placa de características.
- Los niños menores de 3 años deben mantenerse fuera del alcance del aparato a menos que sean continuamente supervisados
- Los niños desde 3 años y menores de 8 años deben sólo encender/apagar el aparato, siempre que este haya sido colocado o instalado en su posición de funcionamiento normal prevista y que sean supervisados o hayan recibido instrucciones relativas al uso del aparato de una forma segura y entiendan los riesgos que el aparato tiene. Los niños desde 3 años y menos de 8 años, no deben enchufar, regular y limpiar el aparato o realizar operaciones de mantenimiento.
- Este aparato pueden usarlo niños con edad de 8 años y superior y personas con capacidades físicas, sensoriales o mentales reducidas o falta de experiencia y conocimiento, si se les ha dado la supervisión o formación apropiadas respecto al uso del aparato de una manera segura y comprenden los peligros que implica. Los niños no deben jugar con el aparato. La limpieza y mantenimiento a realizar por el usuario no deben realizarlos los niños sin supervisión.
- Para evitar el riesgo de descarga eléctrica, asegúrese de que el aparato esté desenchufado de la toma de corriente antes de su traslado, mantenimiento o limpieza.
- Si el cable eléctrico está dañado, debe ser reemplazado por el fabricante, un agente del servicio técnico o personas cualificadas a fin de evitar cualquier peligro.
- El aparato no debe ser instalado justo debajo de una toma de corriente.
- Este aparato está destinado para su uso en baños o áreas de lavandería para secar ropa y mantener cálidas las toallas.
- No usar cerca de gasolinas, pinturas u otros productos inflamables.
- Solo para uso doméstico y en interiores.
- El aparato sólo se puede utilizar en posición vertical.
- Desenchufar siempre el aparato para la limpieza o cuando no esté en uso.
- No utilizar el aparato si está dañado.

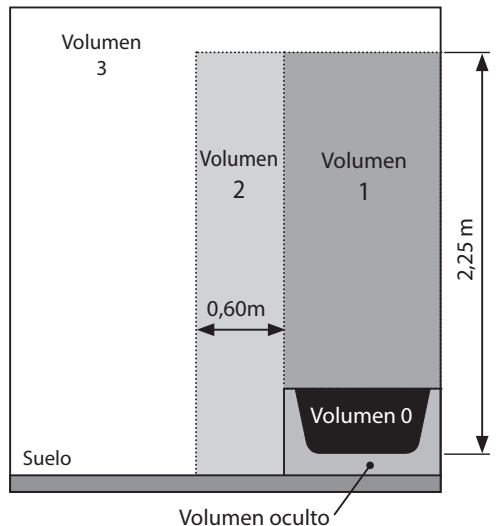
ES

- No colocar el cable en lugares de paso donde para evitar tropiezos.
- No guardar el aparato hasta que se haya enfriado.
- Utilizar este aparato como se describe en el manual. Cualquier otro uso no recomendado puede causar riesgo de incendios, descargas eléctricas, o lesiones personales.
- Este aparato debe conectarse a una toma de tierra.
- Nunca coloque el aparato en un lugar donde pueda caer dentro de una bañera u otro contenedor con agua.
- No cubra el cable con alfombras o similares. Coloque el cable lejos de áreas de paso para evitar peligros de tropiezo con el cable.
- **ATENCIÓN:** Algunas partes de este producto pueden calentarse y provocar quemaduras. Se debe prestar especial atención en presencia de niños y de personas vulnerables.
- El aparato debe suministrarse a través de un diferencial de corriente residual (DCR) cuya corriente residual nominal de funcionamiento sea inferior a 30 mA.
- Se deben incorporar los medios de desconexión con una separación de contacto en todos los polos en el cableado fijo de acuerdo con las normas de cableado.
- **PRECAUCIÓN:** Con el fin de evitar riesgos relacionados con la activación inoportuna del interruptor térmico, este aparato no debe ser alimentado a través de un dispositivo de conmutación externo, como un temporizador, ni estar conectado a un circuito que encienda y apague regularmente el aparato.

ADVERTENCIA: Este producto puede ser instalado solo en el volumen 2 y 3 de un cuarto de baño según la normativa de instalación estándar (en Francia NF C 15-100).

ADVERTENCIA: Los calefactores aptos para ser utilizados en un cuarto de baño, deben ser colocados de manera que los interruptores y otros controles no pueden ser tocados por una persona desde la bañera o la ducha.

Le sugerimos que consulte a un electricista profesional para recibir asistencia.

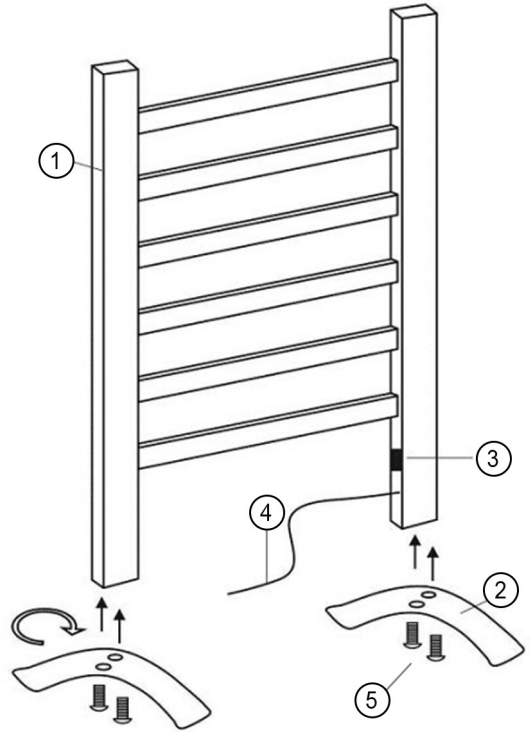


Nota: El diagrama es sólo para referencia.

INSTALACIÓN

COMPONENTES

1. Toallero
2. Pies
3. Luz indicadora / Interruptor
4. Cable de alimentación
5. Tornillos para montaje pies



El toallero eléctrico no debe instalarse en la cercanía inmediata al agua. Se requiere una distancia mínima de 0,6 metros entre el calentador y una ducha fija o la bañera.

Si no está usted seguro, se recomienda consultar a un electricista cualificado.

- **ATENCIÓN:** Los calefactores aptos para ser utilizados en un cuarto de baño, deben ser instalados de manera que los interruptores y otros controles no pueden ser tocados por una persona desde la bañera o la ducha.

Montaje:

Colocar los pies del calefactor con los tornillos incluidos.

FUNCIONAMIENTO

- 1) Pulsar el interruptor a la posición (0), la luz indicadora de encendido está apagada.
 - 2) Conectar el cable a una toma eléctrica.
 - 3) Pulsar el interruptor a la posición (1), la luz indicadora de encendido se ilumina y el aparato comienza a funcionar.
- Pulsar el interruptor a la posición (0) para apagar el aparato, la luz indicadora se apaga.

LIMPIEZA Y MANTENIMIENTO

- Apagar y desenchufar antes de limpiar el aparato.
- Dejar enfriar el aparato antes de limpiar.
- No sumergir en agua o en otro líquido. No permitir la entrada de agua en el aparato.
- Para evitar cualquier riesgo eléctrico, limpiar el aparato con un trapo suave y limpio para eliminar el polvo.
- No utilice materiales químicos para la limpieza.
- Limpiar el aparato con regularidad.

GARANTÍA

Las condiciones presentes en esta garantía se conceden en adición a todas las garantías implícitas, otros derechos y recursos en relación con el producto que el consumidor tiene bajo la Ley de Prácticas de Comercio y leyes similares estatales y territoriales. El comprador original de este producto dispone de la siguiente garantía, con sujeción a las siguientes condiciones. Este producto está garantizado por un período de 2 años en caso de "error de fabricación", el producto tendrá que ser devuelto a la tienda donde fue comprado para sustituirse de forma gratuita o reembolso del importe. Con el fin de obtener un cambio o un reembolso, es necesario presentar una prueba de compra al vendedor.

RETIRADA DE LOS APARATOS DOMÉSTICOS USADOS



La directiva Europea 2012/19/EC sobre los Residuos de Aparatos Eléctricos y Electrónicos (RAEE), exige que los aparatos domésticos usados no se desechen en el flujo normal de los residuos municipales. Los aparatos usados deben ser recogidos por separado, a fin de optimizar la tasa de recuperación y el reciclaje de los materiales que entran en su composición y reducir el impacto sobre la salud humana y el medio ambiente.

Please read this manual carefully before use,
and keep it for any future reference

TECHNICAL DATA

Model:	NTW-05	Power supply:	220 - 240 V	Frequency:	50Hz
Power:	100 W	IP:	22	Dimensions:	90x53x35.5 cm

SAFETY PRECAUTIONS

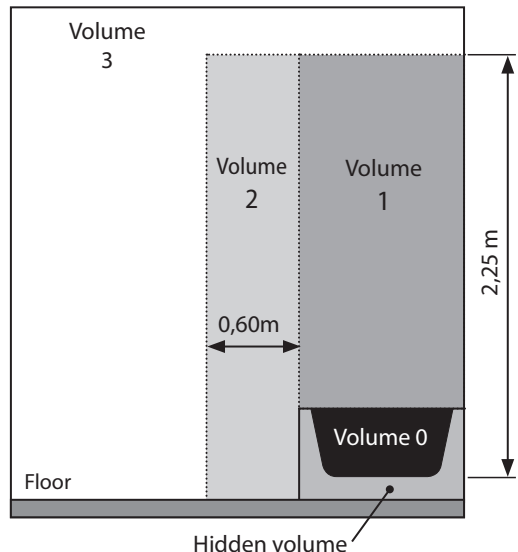
- Make sure the voltage is the same as that indicated on the rating plate of the appliance.
- Children of less than 3 years should be kept away unless continuously supervised.
- Children aged from 3 years and less than 8 years shall only switch on/off the appliance provided that it has been placed or installed in its intended normal operating position and they have been given supervision or instruction concerning use of the appliance in a safe way and understand the hazards involved. Children aged from 3 years and less than 8 years shall not plug in, regulate and clean the appliance or perform user maintenance.
- This appliance can be used by children aged from 8 years and above and persons with reduced physical, sensory or mental capabilities or lack of experience and knowledge if they have been given supervision or instruction concerning use of the appliance in a safe way and understand the hazards involved. Children shall not play with the appliance. Cleaning and user maintenance shall not be made by children without supervision.
- To avoid the risk of electrical shock, make sure the appliance is unplugged from the electrical outlet before relocating, servicing, or cleaning it.
- If the supply cord is damaged, it must be replaced by the manufacturer, its service agent or a similarly qualified person in order to avoid a hazard.
- The appliance must not be positioned directly underneath socket-outlet.
- This towel warmer is intended for the use in bathrooms or laundry areas to dry and heat bath towels and clothes.
- Do not use in areas where gasoline, paint or flammable liquids are kept.
- Do not use outdoors. For domestic use only.
- The heater only operates in upright position.
- Always disconnect heater when cleaning or not in use. To disconnect heater, remove plug from outlet.

EN

- Do not operate the towel warmer if it is damaged.
- Arrange cord away from traffic area and where it will not be tripped over.
- Do not store until the heater has cooled down.
- Use this heater only as described in this manual. Any other use not recommended by the manufacturer may cause fire, electric shock, or injury to persons.
- This appliance must be grounded.
- Never place the heater where it may fall into a bathtub or other water container.
- Do not run cord under carpeting. Do not cover cord with throw rugs, or the like. Arrange cord away from traffic area and where it will not be tripped over.
- **CAUTION:** some parts of this product can become very hot and cause burns. Particular attention has to be given where children and vulnerable people are present.
- Appliance is to be supplied through a residual current device (RCD) having a rated residual operating current not exceeding 30 mA.
- Means for disconnection having a contact separation in all poles must be incorporated in the fixed wiring in accordance with the wiring rules.
- **CAUTION:** in order to avoid a hazard due to inadvertent resetting of the thermal cutout, this appliance must not be supplied through an external switching device, such as a timer, or connected to a circuit that is regularly switched on and off by the utility.

· **WARNING:** this product shall be used in the volume 2 and 3 only according to the national wiring rules (For France NF C 15-100). We suggest that you to contact a professional electrician for assistance.

· **WARNING:** The installation of this appliance on the wall of a bathroom always must be done at a distance where no person in the shower or in the bath may touch it or switch it on.

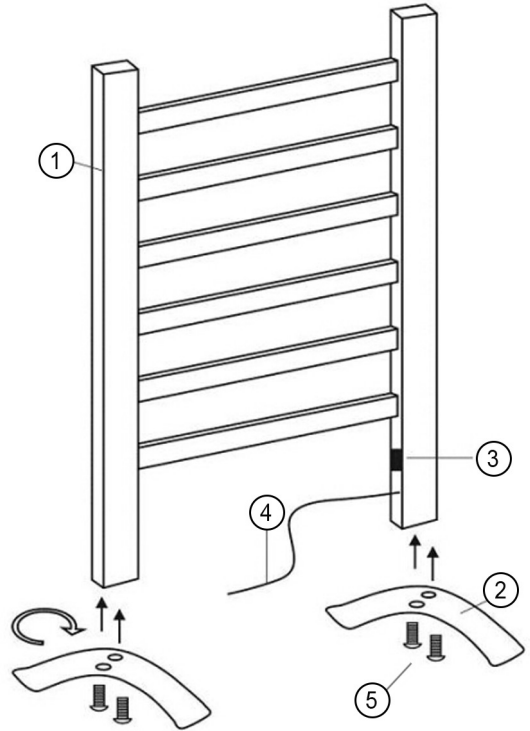


Note: The drawing is for reference only.

INSTALLATION

PARTS:

1. Towel warmer
2. Feet
3. Indicator lamp / Power switch
4. Power plug
5. Screws



The towel warmer must not be installed in close vicinity to water. A distance of at least 0.6 meters between towel warmer and screened off shower or wash-basin is required.

If you are not sure, it's recommended to ask a qualified electrician for help.

• WARNING:

Fixed heaters likely to be used in a bathroom are to be installed so that switches and other controls cannot be touched by a person in the bath or shower.

Assembly:

Place the heater feet with the included screws.

OPERATION

- 1) Press the switch to (0) position (Power indicator is off).
 - 2) Plug the power cord into an electrical outlet.
 - 3) Press the switch to (1) position, the power indicator lights up and then the heater will start.
- Press the switch at (0) position, the power indicator is off and this heater will not operate.

CLEANING & MAINTENANCE

- Always switch off the device and disconnect the power cord before cleaning.
- Let the heater cool down completely.
- Never immerse it in water or other liquid. Do not allow water to run into the appliance.
- Clean your heater with a soft damp cloth.
- Do not use chemical materials for the cleaning of your heater.
- Clean the appliance regularly.

WARRANTY

The benefits conferred by this warranty are in addition to all implied warranties, other rights and remedies in respect of the product which the consumer has under the Trade Practices Act and similar State and Territory Laws. The original purchaser of this product is provided with the follow warranty, subject to the following conditions. This product is warranted for a period of 2 years from faulty, the product will need to be returned to the retailer where it was purchased to be replaced free of charge or a refund issued. In order to obtain an exchange or a refund, proof of purchase must be presented to the retailer.

DISCARDING WORN HOUSEHOLD DEVICES



The European directive 2012/19/EC pertaining to electrical and electronic waste prohibits such household goods from being discarded with local refuse services. Worn devices must be collected separately to optimize the recovery and recycling rates of the components therein to reduce detrimental effects on the environment and on human health.

Lisez ces instructions attentivement avant l'utilisation,
et conservez-les pour de futures consultations.

INFORMATIONS TECHNIQUES

Modèle:	NTW-05	Alimentation:	220 - 240 V	Fréquence:	50Hz
Puissance:	100 W	IP:	22	Dimension:	90x53x35.5 cm

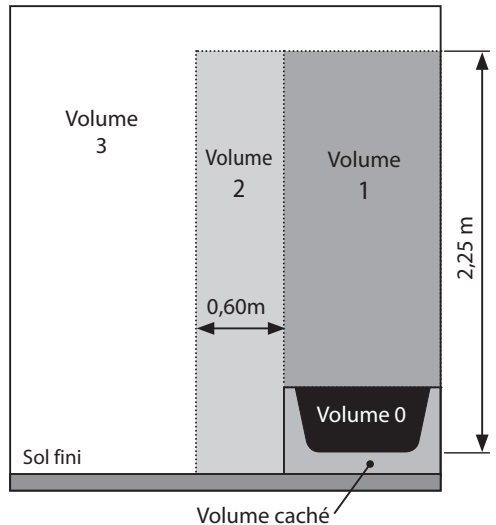
PRÉCAUTIONS DE SÉCURITÉ

- Il convient de maintenir à distance de cet appareil les enfants de moins de 3 ans, à moins qu'ils ne soient sous une surveillance continue.
- Les enfants âgés entre 3 ans et 8 ans doivent uniquement mettre l'appareil en marche ou à l'arrêt, à condition que ce dernier ait été placé ou installé dans une position normale prévue et que ces enfants disposent d'une surveillance ou aient reçu des instructions quant à l'utilisation de l'appareil en toute sécurité et en comprennent bien les dangers potentiels. Les enfants âgés entre 3 ans et 8 ans ne doivent ni brancher, ni régler, ni nettoyer l'appareil, et ni réaliser l'entretien de l'utilisateur.
- Cet appareil peut être utilisé par des enfants âgés d'au moins 8 ans et par des personnes ayant des capacités physiques, sensorielles ou mentales réduites ou dénuées d'expérience ou de connaissance, s'ils (si elles) sont correctement surveillé(e)s ou si des instructions relatives à l'utilisation de l'appareil en toute sécurité leur ont été données et si les risques encourus ont été appréhendés. Les enfants ne doivent pas jouer avec l'appareil. Le nettoyage et l'entretien par l'utilisateur ne doivent pas être effectués par des enfants sans surveillance.
- Assurez-vous que la tension d'alimentation correspond à celle indiquée sur la plaque signalétique.
- Pour éviter tout risque de chocs électriques, assurez-vous que l'appareil est débranché de la prise de courant avant le déménagement, l'entretien ou le nettoyage.
- Si le câble d'alimentation est endommagé, il doit être remplacé par le fabricant, son service après-vente ou des personnes de qualification similaire afin d'éviter un danger.
- Ne pas placer l'appareil juste en dessous d'une prise de courant murale.
- Cet appareil est prévu pour l'usage dans les salles de bains ou dans les zones buanderie pour le séchage du linge et pour garder les serviettes au chaud.
- Ne pas utiliser à proximité d'essence, de peintures ou d'autres produits inflammables.
- Utilisation domestique et à l'intérieur uniquement.
- Cet appareil peut être utilisé uniquement en position verticale.
- Toujours débrancher le câble de la prise de courant avant de nettoyer l'appareil et quand il n'est pas en fonction.

- Ne pas utiliser l'appareil s'il est cassé.
- Ne pas poser le câble dans des zones de passage afin d'éviter les trébuchements.
- Ne pas mettre de côté l'appareil avant qu'il soit refroidi.
- Utiliser l'appareil en suivant la description dans ce manuel. Tout autre usage non conseillé peut provoquer des risques d'incendie, des décharges électriques ou des lésions personnelles.
- L'appareil doit être branché sur une prise de courant reliée à la terre.
- Ne placez jamais l'appareil dans un endroit où il pourrait tomber dans une baignoire ou un autre contenant contenant de l'eau.
- Ne recouvrez pas le câble avec des tapis ou similaires. Placer le câble à l'écart des passages afin d'éviter tout risque de trébuchement.
- ATTENTION : Certaines parties de ce produit peuvent devenir très chaude et provoquer des brûlures. Il faut prêter une attention particulière en présence d'enfants et de personnes vulnérables.
- L'appareil doit être alimenté à travers un dispositif de protection contre les courants de court-circuit calibré pour 30 mA.
- Des moyens de déconnexion avec un espacement entre chaque pôle doivent être prévus dans le câblage fixe de l'appareil conformément aux règles d'installation en vigueur.
- ATTENTION : afin d'éviter tout danger causé par une remise à zéro involontaire du système de sécurité, cet appareil ne doit pas être alimenté par un programmateur, une minuterie, ou tout autre dispositif qui met l'appareil de chauffage sous tension automatiquement.

· ATTENTION: Pour installer l'appareil dans une salle de bain, il doit être installé uniquement dans le volume 2 et 3. L'installation doit être faite uniquement dans les règles de l'art et conforme aux normes en vigueur dans le pays d'installation (NFC 15100 pour la France). Nous vous suggérons de contacter un électricien professionnel pour toute aide.

WARNING: Si on installe l'appareil dans une salle de bains, il faudra le situer de telle manière qu'aucune personne qui se trouve dans la baignoire ou la douche puisse le toucher.

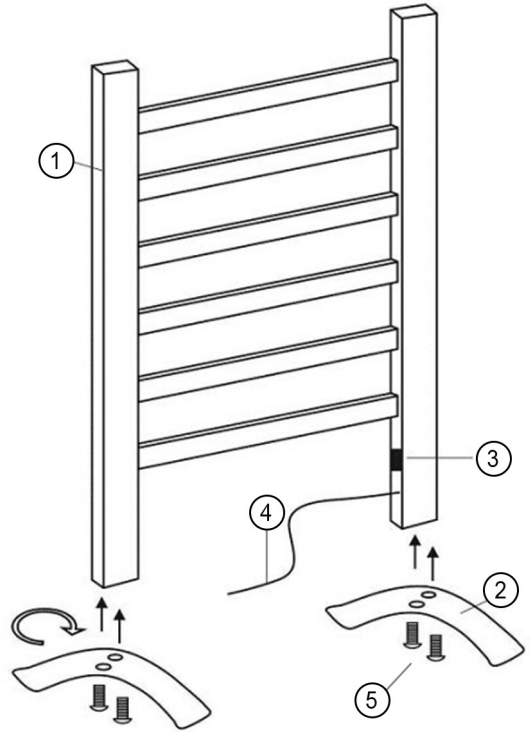


Remarque: Le schéma est uniquement à titre indicatif.

INSTALLATION

COMPOSANTS

1. Radiateur / Sèche-serviettes
2. Pieds
3. Voyant lumineux / Interrupteur d'alimentation
4. Câble d'alimentation
5. Vis



Le radiateur sèche-serviettes ne doit pas être installé à proximité de l'eau. Il est requis une distance minimale de 0,6 mètres entre le radiateur et une douche fixe ou une baignoire.

Si vous n'êtes pas sûr de vous, nous vous recommandons de consulter un électricien qualifié.

• **ATTENTION:** Les radiateurs fixes adaptés à l'utilisation en salle de bain, doivent être installés de manière à ce que les interrupteurs et autres boutons ne puissent pas être atteints par une personne qui se trouve dans la baignoire ou sous la douche.

Assemblage :

Placer les pieds de l'appareil de chauffage avec les vis fournies.

FONCTIONNEMENT

- 1) Appuyer sur l'interrupteur dans la position (0), le voyant d'allumage est éteint.
 - 2) Branchez la prise dans le courant électrique.
 - 3) Appuyer sur l'interrupteur dans la position (1): le voyant d'allumage s'allume et l'appareil commence à fonctionner.
- Appuyez sur l'interrupteur en position (0) pour éteindre l'appareil.

NETTOYAGE & ENTRETIEN

- Toujours éteindre l'appareil et débrancher le cordon d'alimentation avant le nettoyage.
- Laisser complètement refroidir l'appareil.
- Ne jamais l'immerger dans de l'eau ou d'un autre liquide. Ne laissez pas l'eau entrer dans l'appareil.
- Nettoyez votre radiateur avec un chiffon humide et doux.
- N'utilisez pas de produits chimiques pour le nettoyage de votre appareil de chauffage.
- Nettoyez l'appareil régulièrement.

GARANTIE

Les conditions présentes dans cette garantie s'ajoutent à toutes les garanties implicites, aux autres droits et aux ressources en rapport avec le produit dont le consommateur bénéficie grâce à la Loi sur les Pratiques du Commerce et les lois similaires de l'Etat et des territoires. L'acheteur d'origine de ce produit possède les garanties suivantes, soumises aux conditions suivantes. Ce produit est garanti 2 années, en cas de défaut de fabrication, le produit devra être rendu au magasin où il a été acheté pour être remplacé de manière gratuite ou contre remboursement du montant d'achat. Afin de pouvoir l'échanger ou d'être remboursé, il est nécessaire de présenter une preuve d'achat au vendeur.

RECYCLAGE DES APPAREILS DOMESTIQUES USÉS



La directive Européenne 2012/19/EC sur les Résidus des Equipements Électriques et Électroniques (RAEE), précise que les appareils domestiques usés ne doivent pas être jetés avec les ordures ménagères. Les appareils usés doivent être recyclés séparément, afin d'optimiser le taux de récupération et le recyclage des matériaux qui le composent et réduire l'impact sur la santé humaine et sur l'environnement.

É favor ler atentamente o manual antes de utilizar o aparelho.
Guardar estas instruções.

ESPECIFICAÇÕES TÉCNICAS

Modelo:	NTW-05	Alimentação:	220 - 240 V	Frequência:	50Hz
Potência:	100 W	IP:	22	Medidas:	90x53x35.5 cm

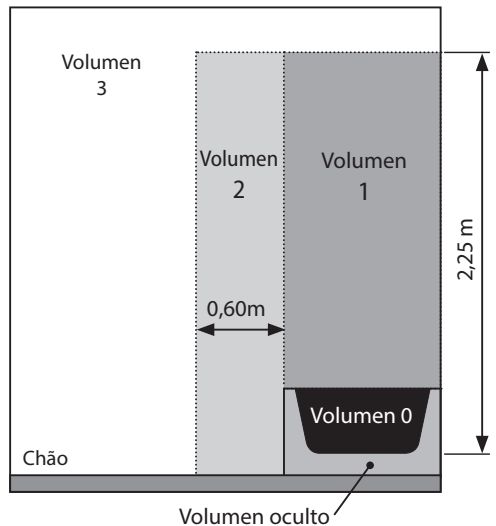
ADVERTÊNCIAS DE SEGURANÇA

- Verifique a tensão de alimentação; ela deve ser a mesma da especificação na placa de identificação.
- Crianças com menos de 3 anos devem ser mantidas afastadas, a menos que sejam continuamente supervisionadas.
- Crianças com idades entre 3 e 8 anos só devem ligar/desligar o aparelho desde que ele tenha sido colocado ou instalado na sua posição normal de utilização e que lhes tenha sido dada supervisão ou instruções relativas à utilização do aparelho de forma segura e compreendem os perigos envolvidos. Crianças com idades entre 3 e 8 anos não devem ligar, regular e limpar o aparelho ou realizar a manutenção.
- Este aparelho pode ser utilizado por crianças a partir de 8 anos e acima e por pessoas com capacidades físicas, sensoriais ou mentais reduzidas ou falta de experiência e conhecimento se lhes tiver sido dada supervisão ou instruções relativas à utilização do aparelho de forma segura e compreendem os perigos envolvidos. As crianças não devem brincar com o aparelho. A limpeza e manutenção não devem ser efectuadas por crianças sem supervisão.
- Para evitar risco de choque eléctrico, certifique-se de que o aparelho está desconectado da tomada eléctrica antes de recolocá-lo, fazer manutenção ou limpá-lo.
- Se o cabo de alimentação do aparelho estiver danificado, deve ser substituído pelo fabricante, pelo seu serviço pós-venda ou por pessoas com qualificação semelhante a fim de evitar perigos.
- O aparelho de aquecimento não deve ser colocado imediatamente por baixo de uma tomada de corrente.
- Este aparelho é destinado ao uso em banheiros ou áreas de lavanderia para secar de roupa e manter aquecidas as toalhas.
- Não use nas proximidades do gasolina, tintas ou outros produtos inflamáveis.
- Somente para uso doméstico e em interiores
- O aparelho só pode ser usado na posição vertical.
- Desligue sempre o aparelho para a limpeza ou quando não estiver em uso.

- Não use o aparelho se estiver danificado.
- Não coloque o cabo em locais onde a passagem para evitar tropeçar.
- Esperar até o aparelho esfriar antes de guardá-lo
- Siga todas as advertências e instruções descritas neste manual. Qualquer outro uso não recomendado pode causar risco de incêndio, choque elétrico ou ferimentos.
- Este aparelho deve ser ligado a uma ligação à terra.
- Nunca coloque o aparelho num local onde possa cair para uma banheira ou outro recipiente que contenha água.
- Não cubra o cabo com tapetes ou similares. Coloque o cabo longe das passagens para evitar riscos de tropeçar.
- **ATENÇÃO:** algumas peças deste produto podem tornar-se muito quentes e causar queimaduras. Especial atenção deve ser dada onde crianças e pessoas vulneráveis estão presentes.
- O aparelho deve ser alimentado através de um dispositivo de corrente residual (disjuntor diferencial), a corrente nominal não deve ultrapassar 30 mA.
- Os meios para a desconexão com uma separação de contato em todos os pólos devem ser incorporados na fiação fixa de acordo com as regras de fiação.
- **ATENÇÃO:** Para evitar perigo devido ao reestabelecimento involuntário do corte térmico, este aparelho não deve ser alimentado através de um dispositivo de comutação externo, com um contador de tempo, ou conectado a um circuito que ligue e desligue regularmente com o aparelho.

· **ADVERTÊNCIA:** este aparelho apenas pode ser utilizado no volume 2 e 3 das casas de banho, em conformidade com as exigências da norma de instalações eléctricas (Para a França NF C 15-100). Sugerimos que contacte um electricista profissional para qualquer ajuda.

ADVERTÊNCIA: Os aquecedor aptos para serem utilizados em um banheiro devem ser instalados de maneira que os interruptores e outros controles não possam ser tocados por uma pessoa que esteja na banheira ou no chuveiro.

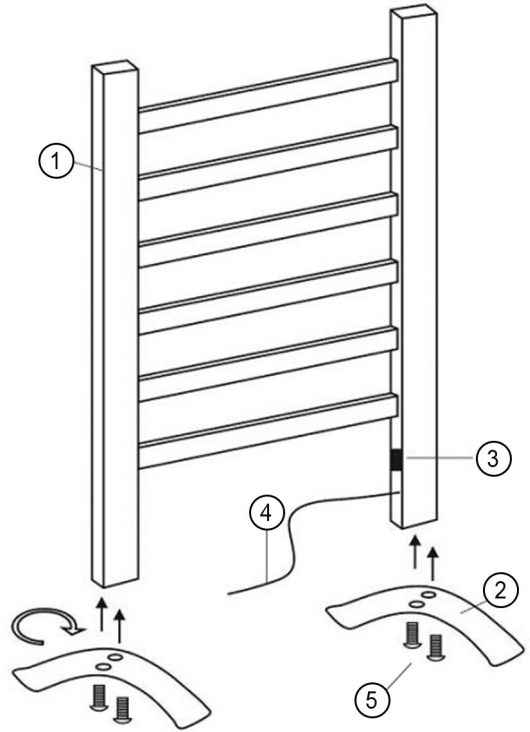


Nota: o esquema abaixo serve apenas como exemplo.

INSTALAÇÃO

COMPONENTES

1. Aquecedor de toalhas
2. Pés
3. Indicador luminoso / Interruptor de alimentação
4. Cabo de alimentação
5. Parafusos



O toalheiro não deve ser instalado em estreita proximidade com água. A distância mínima de 0,6 metros entre o aquecedor e um chuveiro em cima ou banheira é necessária.

Se não estiver seguro, é recomendado que se consulte um electricista qualificado.

- **AVISO:** Os aquecedor fixos aptos para serem utilizados em um banheiro devem ser instalados de maneira que os interruptores e outros controles não possam ser tocados por uma pessoa que esteja na banheira ou no chuveiro.

Montagem:

Coloque os pés do aquecedor com os parafusos incluídos.

FUNCIONAMENTO

- 1) Pressione o interruptor para a posição (0), o indicador está desligado.
- 2) Conecte o cabo de alimentação a uma tomada elétrica.
- 3) Pressione o botão para a posição (1), a luz indicadora acende e a máquina começa a funcionar. Pressione o interruptor para a posição (0) para desligar.

LIMPIZA E MANUTENÇÃO

- Desligue sempre o aparelho e retire o cabo da tomada antes de limpá-lo.
- Deixe o aquecedor arrefecer completamente.
- Nunca mergulhe em água ou outro líquido. Não permita que a água entre no aparelho.
- Limpe o aquecedor com um pano macio e úmido.
- Não use materiais químicos para a limpeza de seu aquecedor.
- Limpe o aparelho regularmente.

GARANTIA

As condições desta garantia são concedidos, além de todas as garantias implícitas, outros direitos e recursos em relação ao produto que o consumidor tem nos termos da lei do Comércio e leis similares do estado ou território. O comprador original deste produto tem a seguinte garantia, sujeito às seguintes condições. Este produto é garantido por um período de um ano em caso de "erro de fabricação", o produto deve ser devolvido para a loja onde foi comprado e substituído gratuitamente ou reembolsar o valor. A fim de obter uma troca ou reembolso, você deverá apresentar o comprovante de compra para o vendedor.

RETIRADA DE APARELHOS USADOS



Directiva Europeia 2012/19/EC sobre Resíduos de Equipamentos Eléctricos e Electrónicos (REEE), exige que os aparelhos usados não sejam eliminados no fluxo normal de resíduos urbanos. Os aparelhos desactualizados devem ser recolhidos separadamente, a fim de otimizar a taxa de recuperação e reciclagem de materiais utilizados na sua preparação e reduzir o impacto sobre a saúde humana e o meio ambiente.

Leggere attentamente queste istruzioni prima dell'uso,
e conservare per future consultazioni

SPECIFICHE TECNICHE

Modello:	NTW-05	Alimentazione:	220 - 240 V	Frequenza:	50Hz
Potenza:	100 W	IP:	22	Misure:	90x53x35.5 cm

AVVERTENZE DI SICUREZZA

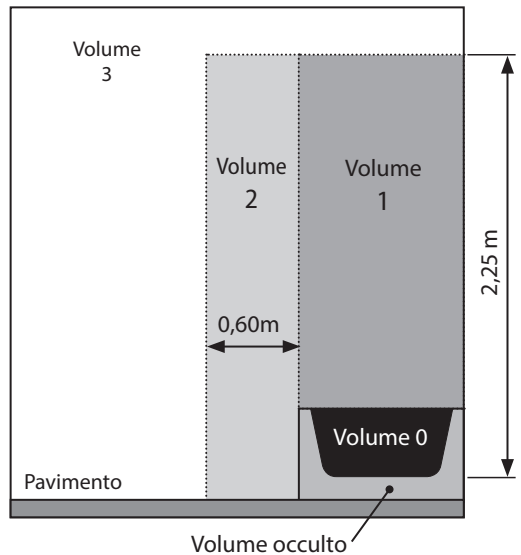
- Controllare che l'alimentazione soddisfi i requisiti di tensione.
- Tenere lontani dall'apparecchio i bambini di età inferiore a 3 anni, a meno che costantemente sorvegliati.
- Ai bambini di età compresa tra 3 e 8 anni è consentito solo accendere/spengere l'apparecchio, purché questo sia collocato o installato nell'abituale posizione operativa ed essi siano attentamente sorvegliati e istruiti su come utilizzare in modo sicuro l'apparecchio e sui pericoli che ciò comporta. Ai bambini di età compresa tra 3 e 8 anni non è consentito inserire la spina, regolare e pulire l'apparecchio o eseguirne la manutenzione.
- L'apparecchio può essere utilizzato da bambini di età non inferiore ad 8 anni e da persone con ridotte capacità psico-fisico-sensoriali o con esperienza e conoscenze insufficienti, purché attentamente sorvegliate o istruite su come utilizzare in modo sicuro l'apparecchio e sui pericoli che ciò comporta. Assicurarsi che i bambini non giochino con l'apparecchio. Pulizia e manutenzione da parte dell'utente non devono essere effettuate da bambini, a meno che non siano sorvegliati.
- Per evitare il rischio di scossa elettrica, assicurarsi che l'apparecchio sia scollegato dalla presa elettrica prima di spostarlo, ripararlo o pulirlo.
- Se il cavo elettrico è danneggiato, deve essere rimpiazzato dal fabbricante, il suo agente di servizio o persone qualificate col fine di evitare un pericolo.
- L'apparecchio non deve essere situato sotto ad una presa di corrente.
- Questo apparecchio è destinato ad un uso nei bagni o nelle aree di lavanderia per asciugare vestiti e mantenere caldi gli asciugamani.
- Non utilizzare vicino a gasolio, pitture o altri prodotti infiammabili.
- Solo per uso domestico ed in ambienti interni.
- L'apparecchio si può utilizzare solo in posizione verticale.
- Togliere sempre la spina dalla presa per la pulizia dello stesso o quando non si utilizza.
- Non utilizzare l'apparecchio se è rotto.
- Non mettere il cavo in punti di passaggio per evitare di inciampare.

IT

- Non mettere da parte l'apparecchio fino a che non si sia raffreddato.
- Utilizzare l'apparecchio come da descrizione in questo manuale. Qualsiasi altro utilizzo non suggerito può causare rischio di incendio, scariche elettriche o lesioni personali.
- Questo apparecchio deve essere collegato a terra.
- Non collocare mai l'apparecchio in un luogo in cui potrebbe cadere in una vasca da bagno o in un altro contenitore con acqua.
- Non coprire il cavo con tappeti o simili. Posizionare il cavo lontano dai passaggi per evitare rischi di inciampare.
- **ATTENZIONE:** Alcune parti dell'apparecchio possono diventare molto calde e provocare ustioni. È necessario prestare particolare attenzione in presenza di bambini o persone vulnerabili.
- L'apparecchio deve essere alimentato tramite un interruttore differenziale (RCD) con corrente operativa residua nominale non superiore a 30mA.
- I mezzi di disconnessione dall'alimentazione principale tramite un interruttore con la separazione dei contatti su tutti i poli devono essere incorporati nel cablaggio fisso in conformità alle norme relative.
- **PRECAUZIONE:** Col fine di evitare un pericolo dovuto alla riaccensione involontaria dell'interruzione termica, questo apparato non deve essere alimentato attraverso un dispositivo di commutazione esterno, come un contatore a tempi, o connesso ad un circuito che accenda e spenga regolarmente l'apparecchio.

· **ATTENZIONE:** Questo apparecchio dovrà essere installato solo nel volume 2 e 3 del bagno, secondo la normativa di installazione standard (Per Francia NF C 15-100). Le suggeriamo di rivolgersi ad un elettricista per ottenere consigli.

ATTENZIONE: I radiatori adatti all'uso in bagno, dovranno essere installati in modo che gli interruttori ed i controlli, non possano essere toccati da dentro la vasca o da dentro la doccia.

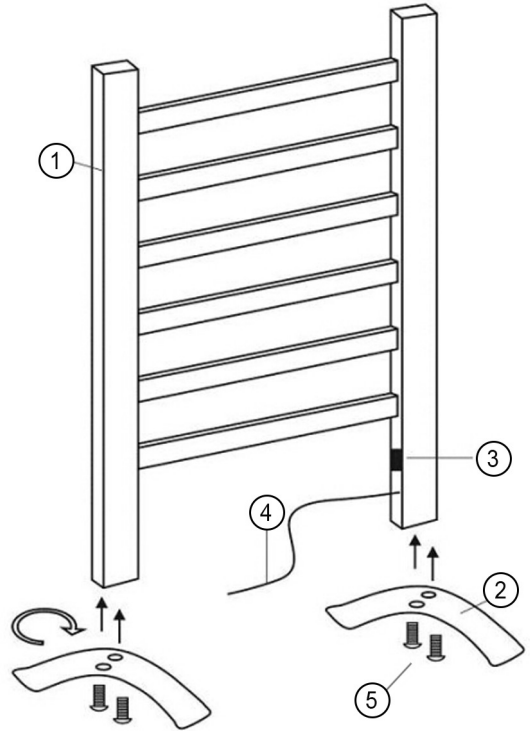


Nota: il digramma è solo per riferimento.

INSTALLAZIONE

ELEMENTI

1. Scaldasciugamani
2. Piedi
3. Luce indicatrice / Interruttore di alimentazione
4. Cavo di alimentazione
5. Viti



Il scaldasciugamani non deve essere installato nelle vicinanze immediate dell'acqua. Si necessita di una distanza minima di 0,6 metri tra il termosifone ed una doccia fissa o la vasca.

Se non si è sicuro, si raccomanda di consultare un elettricista qualificato.

• **AVVERTENZA:** I radiatori fissi adatti per essere utilizzati in una stanza da bagno, devono essere installati in modo che gli interruttori ed altri controlli non possono essere toccati da una persona nella vasca da bagno o la doccia.

Montaggio:

Posizionare i piedini del riscaldatore con le viti incluse.

FUNZIONAMENTO

- 1) Premere l'interruttore nella posizione (0) , la luce indicatrice d'accensione è spenta.
- 2) Connettere il cavo ad un presa elettrica.
- 3) Premere l'interruttore nella posizione (1), la luce indicatrice d'accensione s'illumina e l'apparecchio inizia a funzionare. Per spegnere l'apparecchio premere l'interruttore luminoso nella posizione (0).

PULIZIA E MANTENIMENTO

- Spegnere sempre l'apparecchio e scollegare il cavo di alimentazione prima di effettuare la pulizia.
- Lasciare raffreddare completamente prima di pulire.
- Non immergere mai il radiatore in acqua o altri liquidi. Non lasciare che l'acqua penetri nell'apparecchio.
- Pulire il riscaldatore con un panno morbido e umido. Non utilizzare materiali chimici per la pulizia del riscaldatore.
- Pulire regolarmente l'apparecchio.

GARANZIA

Le condizioni presenti in questa garanzia si concedono in aggiunta a tutte le garanzie implicite, altri diritti e risorse in relazione col prodotto che il consumatore ha sotto la Legge di Pratica di Commercio e leggi simili statali e territoriali. Il compratore originale di questo prodotto dispone della seguente garanzia ed è soggetto alle seguenti condizioni. Questo prodotto è garantito per un periodo di 2 anni, in caso di "errore di fabbricazione" il prodotto dovrà essere restituito al negozio dove venne comprato per essere sostituito di forma gratuita o per ottenere il rimborso dell'importo. Col fine di ottenere una sostituzione del prodotto o un rimborso, è necessario presentare una prova di acquisto valida al venditore.

SMALTIMENTO DEGLI APPARATI DOMESTICI USATI



La direttiva Europea 2012/19/EC sullo smaltimento di Apparati Elettrici ed Elettronici (RAEE), esige che gli apparati domestici usati non si gettino nel flusso normale dei residui municipali. Gli apparati usati devono essere raccolti a parte, al fine di ottimizzare il tasso di recupero ed il riciclaggio dei materiali che entrano nella sua composizione e ridurre l'impatto sulla salute umana e l'ecosistema.

Lesen sie diese wichtigen anweisungen sorgfältig durch
und bewahren sie sie gut auf.

TECHNISCHE DATEN

Modell:	NTW-05	Elekt. Spannung:	220 - 240 V	Frequenz:	50Hz
Pleistung:	100 W	IP:	22	Abmessungen:	90x53x35.5 cm

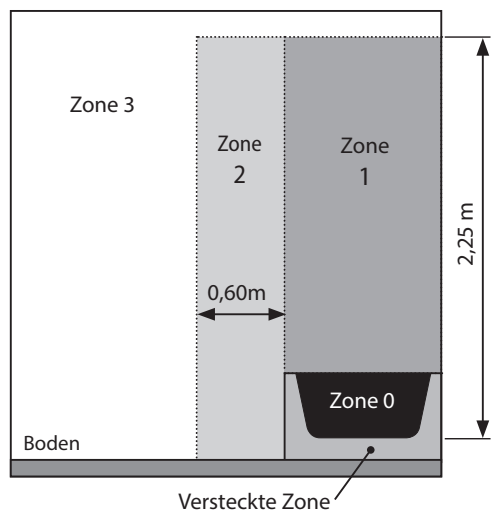
SICHERHEITSANWEISUNGEN

- Überprüfen, ob die auf dem Typenschild angegebene Spannung der in Ihrem Haus vorhandenen entspricht.
- Das Gerät nicht in Reichweite von Kindern unter 3 Jahren aufstellen, es sei denn, sie werden ständig beaufsichtigt.
- Kinder zwischen 3 und 8 Jahren dürfen das Gerät nur dann ein- und ausschalten, wenn es an seinem üblichen Betriebsplatz aufgestellt und installiert ist, und wenn sie beaufsichtigt sowie im sicheren Gebrauch des Gerätes geschult werden, und sich der damit verbundenen Gefahren bewusst sind. Kinder zwischen 3 und 8 Jahren dürfen nicht den Gerätestecker einstecken, das Gerät einstellen und reinigen bzw. Wartungsarbeiten daran ausführen.
- Das Gerät darf von Kindern ab 8 Jahren und von Personen mit eingeschränkten Kenntnissen hinsichtlich seiner Handhabung bzw. einer Beeinträchtigung der Sinnesorgane verwendet werden, unter der Voraussetzung, sie werden beaufsichtigt und im sicheren Gebrauch des Gerätes geschult, und sind sich der damit verbundenen Gefahren bewusst. Sorgen Sie dafür, dass Kinder nicht mit dem Gerät spielen. Die Reinigung und Wartung durch den Benutzer darf nicht von Kindern durchgeführt werden, es sei denn, sie werden beaufsichtigt.
- Um die Gefahr von Stromschlägen zu vermeiden, Vor jedem Reinigungs- oder Wartungsverfahren immer den Stecker aus der Netzsteckdose ziehen.
- Wenn das Stromkabel beschädigt ist, muss es vom Hersteller oder dem technischen Kundendienst oder einem Fachtechniker ersetzt werden, um sämtliche Risiken zu vermeiden.
- Das Gerät nicht direkt unter einer Steckdose montieren.
- Dieses Gerät ist für einen Gebrauch im Badezimmer oder in der Waschküche geeignet, um Kleider zu trocknen und Handtücher warm zu halten.
- Das Gerät nicht in der Nähe vom Dieselmotortreibstoff, Anstrichen oder anderem feuergefährlichen Material montieren.
- Nur für den innenbereich geeignet. Nur für den Hausgebrauch.
- Das Gerät darf nur in senkrechter Position gebraucht werden.
- Den Stecker immer aus der Steckdose vor der Reinigung herausziehen oder wenn Sie es nicht benutzen.

- Das Gerät nicht benutzen, wenn es kaputt ist.
- Das Kabel nicht an eine Stelle legen, wo viele Menschen durchgehen, um zu verhindern, dass sie darüber stolpern.
- Das Gerät nicht beiseitelegen, bevor es abgekühlt ist.
- Das Gerät nur benutzen, wie es in diesem Handbuch empfohlen ist. Jeder andere Gebrauch kann Brand, Entladungen oder Verletzungen verursachen.
- Das Gerät muss an einer geerdeten Steckdose angeschlossen werden.
- Stellen Sie das Gerät niemals an einen Ort, an dem es in eine Badewanne oder einen anderen wasserführenden Behälter fallen kann.
- Decken Sie das Kabel nicht mit Teppichen oder ähnlichem ab. Verlegen Sie das Kabel nicht in der Nähe von Durchgängen, um Stolperfallen zu vermeiden.
- VORSICHT: Einige Teile des Produktes können sehr heiß werden und Verbrennungen verursachen. Besondere Vorsicht ist geboten, wenn Kinder und schutzbedürftige Personen anwesend sind.
- Die Energieversorgung des Geräts muss über einen Fehlerstrom-Schutzschalter geführt werden, der für einen Nennfehlerstrom von maximal 30 mA ausgelegt ist.
- Ein Hauptschalter oder andere Hilfsmittel zur Abschaltung, die über eine Kontakttrennung bei allen Polen verfügen, müssen in die fest angebrachte Verkabelung in Übereinstimmung mit der entsprechenden örtlichen und nationalen Gesetzgebung eingebaut werden.
- ACHTUNG: Um eine Gefährdung durch unbeabsichtigtes Rücksetzen der berührungssicherungs funktion zu vermeiden, darf dieses Gerät nicht durch ein externes Schaltgerät geschaltet werden, z.B. einen Timer, es darf nicht an einen Stromkreis angeschlossen werden, der regelmäßig ein und ausschaltet.

·VORSICHT: Das Gerät darf nur in den Zonen 2 und 3 des Badezimmers nach der Standardinstallationsanweisung installiert werden (NFC 15 100 für Frankreich). Wir empfehlen Ihnen, sich an einen Elektriker zu wenden, um Ratschläge zu bekommen

VORSICHT: Die Heizkörper, die für das Badezimmer geeignet sind, müssen installiert werden, so dass die Schalter und die Steuervorrichtung nicht von Personen berührt werden kann, die die Dusche oder die Badewanne benutzen.

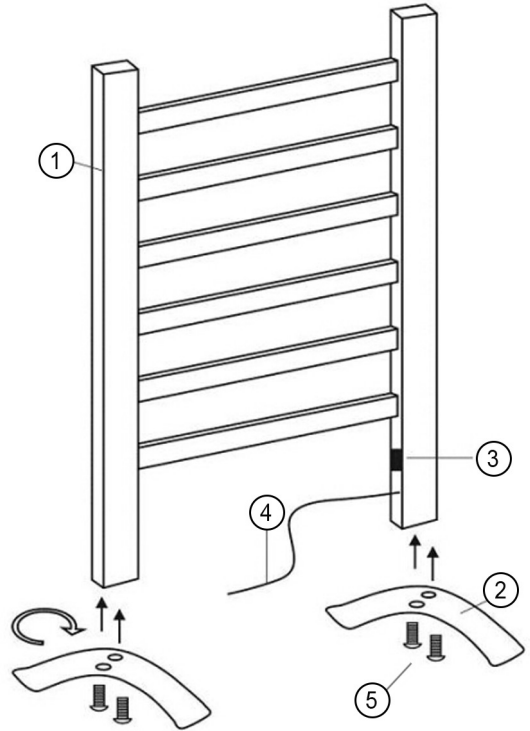


Hinweis: Diese Zeichnung dient nur als Referenz.

MONTAGE

TEILE

1. Handtuchwärmer
2. Füße
3. Anzeileuchte / Netzschalter
4. Stromkabel
5. Schrauben



Der Handtuchhalter Radiator muss nicht direkt nah am Wasser montiert werden. Zwischen dem Heizkörper und einer festen Dusche oder einer Badewanne ist ein minimaler Abstand von 0,6 Meter notwendig.

Sind Sie sich über den richtigen Einbau des Geräts nicht sicher, lassen Sie es von einem qualifizierten Techniker einbauen.

- **ACHTUNG:** Das Gerät ist so zu installieren, dass Schalter und andere Regler- und Steuereinrichtungen nicht von einer sich in der Badewanne oder unter der Dusche oder am Waschbecken befindlichen Person berührt werden können.

Montage:

Platzieren Sie die Heizungsfüße mit den mitgelieferten Schrauben.

ARBEITSWEISE

- 1) Den Schalter in Position (0) bringen (die Anzeigeleuchte ist ausgeschaltet).
- 2) Den Stecker in die Steckdose einfügen.
- 3) Den Schalter in Position (1) bringen: die Anzeigeleuchte sich hellt auf und das Gerät geht in Betrieb.

REINIGUNG UND AUFRECHTERHALTUNG

- Das Gerät immer ausschalten und das Stromkabel vor der Reinigung entfernen.
- Den Heizkörper immer völlig abkühlen lassen.
- Im keinen Fall den Heizkörper ins Wasser oder in andere Flüssigkeiten eintauchen
- Reinigen Sie Ihre Heizung mit einem weichen, feuchten Tuch.
- Kein chemisches Reinigungsmittel benutzen, um den Radiator zu reinigen.
- Gerät regelmäßig reinigen.

GARANTIE

Die Gewährleistung endet nach 24 Monate bei Beginn von Rechnungsdatum. Die Gewährleistung beinhaltet jegliches defekt der Rohstoffe oder Herstellungsfehler bei der Produktion des Gerätes nter Voraussetzung der Benutzung des Gerätes nach den Gebrauchs- und Bedienungsanweisungen sowie Pflegeangaben des Hersteller/Händler und der Installation nach den hiesigen Anleitungen. In keinem Falle werden Defekte Aufgrund von Unfall, Nachlässigkeit oder Ungeschicklichkeit beim Gebrauch des Gerätes gewährleistet. Die Gewährleistung erstreckt sich auf die Reparatur in unseren Werkstätten bzw. zugelassenen Werkstätten sowie das Ersetzen der defekten Teilen und deren Einbaukosten. Jegliche Personen- oder Sachschadenschädigungen Aufgrund von Unfällen, schlechter Bedienung oder Funktionsstörungen sind ausgeschlossen. Die Gewährleistung unterbricht sich wenn das Gerät durch nicht autorisiertes Personal sowie der Einbau nicht originaler Teile durchgeführt wird. Damit die Gewährleistung erkannt werden kann, muss die Rechnung des Kaufes vorgelegt werden.

ENTSORGUNG GEBRAUCHTEN HAUSHALTSGERÄTEN



Die EU-Richtlinie 2012/19/EC (WEEE) in Sachen Elektronischer Abfallgeräte, fordert das gebrauchte Haushaltsgeräte nicht in der herkömmlichen Abfallentwicklung entsorgt werden. Mit dem Ziel der Optimierung der Wiedergewinnung und des Recycling der eingesetzten Materialien sowie die Reduzierung der negativen Wirkungen auf die Menschliche Gesundheit und Umwelt müssen gebrauchte Geräte separat gehandhabt werden.

- El contenido de este manual y las especificaciones de este producto están sujetos a cambios sin previo aviso. La última versión de este manual está disponible en la página web www.purline.es
- The contents of this operation manual and the specifications of this product are subject to change without notice. An updated manual is available on www.purline.es
- Le contenu de ce manuel et les caractéristiques de ce produit sont sujets à modifications sans préavis. Vous pouvez télécharger la version actuelle du manuel: www.purline.es
- O conteúdo deste manual e as especificações deste produto estão sujeitos a alterações sem aviso prévio. Você pode descarregar a versão atual do Manual: www.purline.es
- Il contenuto di questo manuale e le specifiche di questo prodotto sono soggetti a modifiche senza preavviso. L'ultima versione del manuale di istruzioni può essere scaricata dal sito www.purline.es
- Der Inhalt dieses Handbuchs und die technischen Daten dieses Produktes können ohne vorherige Ankündigung geändert werden. Aktuellste Bedienungsanleitung online abrufbar: www.purline.es



Class I



CLIMACITY S.L.
C. Torrox, 2 - 5 · 28041 Madrid (ESPAÑA)
tel. 91 392 05 09 • www.purline.es