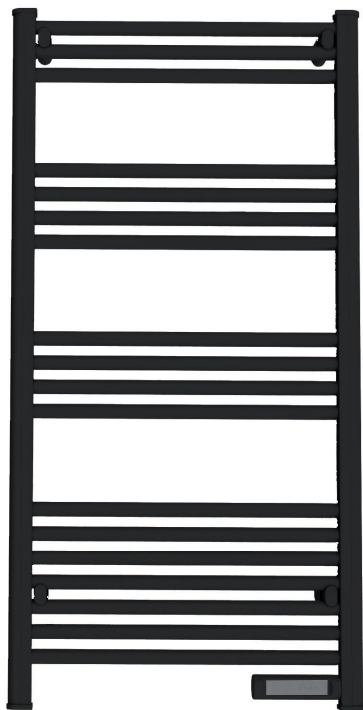


 **Pur Line**



**NTW-11B**



**NTW-11W**

**Radiador Toallero Eléctrico**

**MANUAL DE INSTRUCCIONES**

**Electric Towel Heater**

**USERS MANUAL**

**Radiateur / Sèche-serviettes**

**MANUAL D'UTILISATION**

**Radiatore / Scaldasciugamani**

**MANUALE D'ISTRUZIONI**

**Aquecedor de Toalhas**

**MANUAL DE UTILIZAÇÃO**

**Handtuchhalter**

**ANLEITUNG**



Lea estas instrucciones detenidamente antes del uso,  
y guárdelas para futuras consultas

## ESPECIFICACIONES

Modelo:	NTW-11B-W	Alimentación:	230 V AC	Frecuencia:	50Hz
Potencia max.:	500W	IP:	24	Medidas:	54x4x107 cm

Grado de protección contra polvo y agua: 24

2\_—Protección contra cuerpos sólidos de diámetro mayor a 12,5mm

\_4—Protección contra rociado de agua en todas direcciones (360°)

Nos reservamos el derecho de modificar las características o funcionamiento de este aparato sin previo aviso, a fin de continuar con las mejoras y el desarrollo del mismo.

## ADVERTENCIAS DE SEGURIDAD



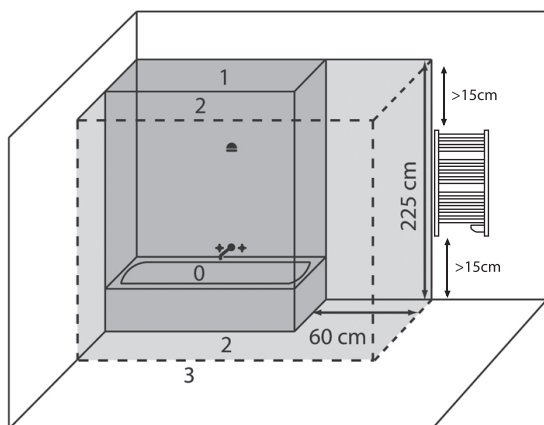
**ATENCIÓN:** Algunas partes de este producto pueden calentarse y provocar quemaduras. Se debe prestar especial atención en presencia de niños y de personas vulnerables.

- Los niños menores de 3 años deben mantenerse fuera del alcance del aparato a menos que sean continuamente supervisados
- Los niños desde 3 años y menores de 8 años deben sólo encender/apagar el aparato, siempre que este haya sido colocado o instalado en su posición de funcionamiento normal prevista y que sean supervisados o hayan recibido instrucciones relativas al uso del aparato de una forma segura y entiendan los riesgos que el aparato tiene. Los niños desde 3 años y menores de 8 años, no deben enchufar, regular y limpiar el aparato o realizar operaciones de mantenimiento.
- Este aparato pueden usarlo niños con edad de 8 años y superior y personas con capacidades físicas, sensoriales o mentales reducidas o falta de experiencia y conocimiento, si se le ha dado la supervisión o formación apropiadas respecto al uso del aparato de una manera segura y comprenden los peligros que implica. Los niños no deben jugar con el aparato. La limpieza y mantenimiento a realizar por el usuario no deben realizarlos los niños sin supervisión.
- Para evitar el riesgo de descarga eléctrica, asegúrese de que el aparato esté desenchufado de la toma de corriente antes de su traslado, mantenimiento o limpieza.
- Si el cable eléctrico está dañado, debe ser reemplazado por el fabricante, un agente del servicio técnico o personas cualificadas a fin de evitar cualquier peligro.
- El aparato no debe ser instalado justo debajo de una toma de corriente.
- **ADVERTENCIA:** A fin de evitar un peligro para los niños muy pequeños, este aparato debe ser instalado de manera que la barra calefactora más baja se aparato debe ser instalado de manera que la barra calefactora más baja se encuentre por lo menos a 600 mm por encima del suelo.
- El aparato debe suministrarse a través de un diferencial de corriente residual (DCR) cuya corriente residual nominal de funcionamiento sea inferior a 30 mA.

- Se deben incorporar los medios de desconexión con una separación de contacto en todos los polos en el cableado fijo de acuerdo con las normas de cableado.
- **PRECAUCIÓN:** Con el fin de evitar riesgos relacionados con la activación inoportuna del interruptor térmico, este aparato no debe ser alimentado a través de un dispositivo de conmutación externo, como un temporizador, ni estar conectado a un circuito que encienda y apague regularmente el aparato.

## INSTALACIÓN

Antes de la instalación, por favor asegúrese de cumplir con los requisitos siguientes:



**ADVERTENCIA:** Este producto debe ser instalado solo en los volúmenes 2 y 3 de un cuarto de baño según la normativa de instalación estándar. Le sugerimos que consulte a un electricista profesional para obtener ayuda.

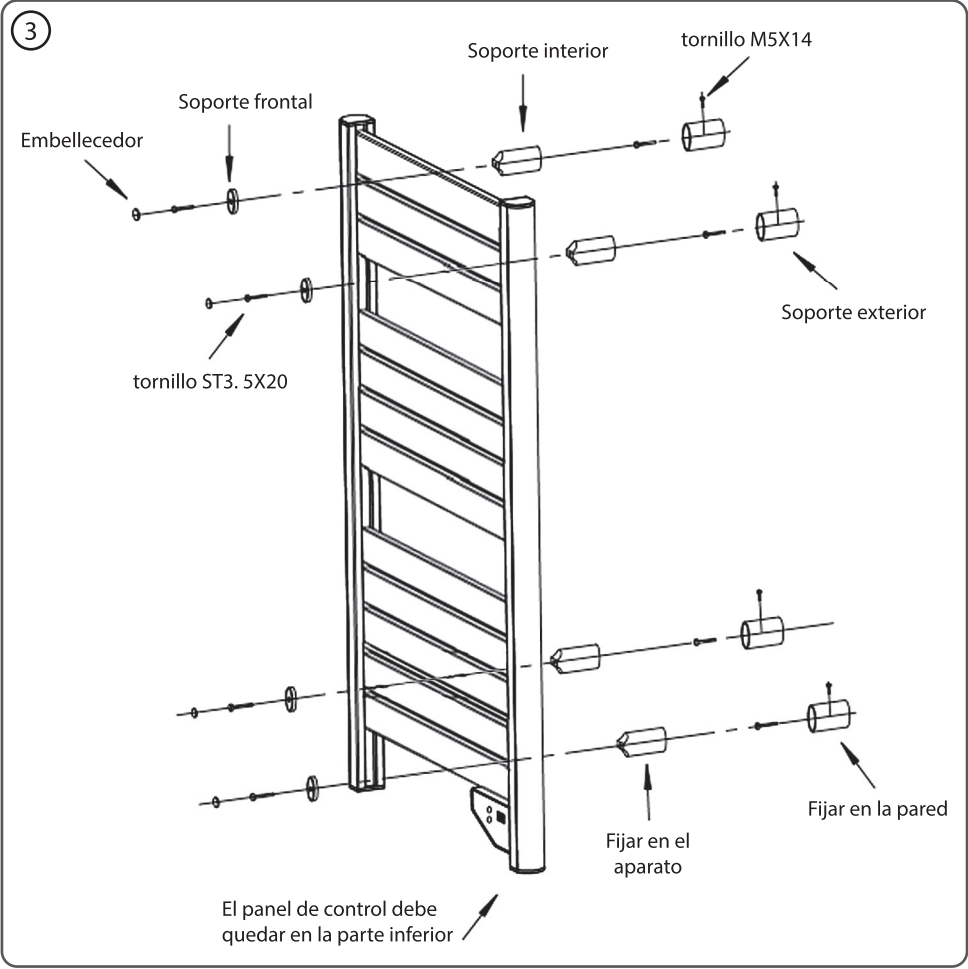
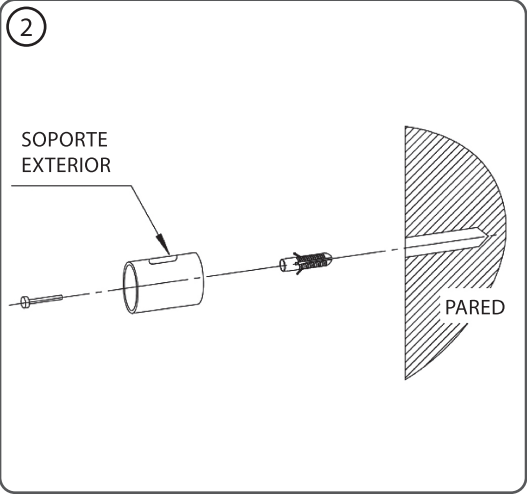
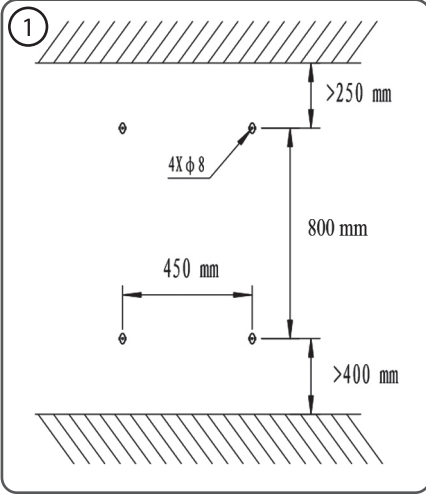
**ADVERTENCIA:** Los calefactores aptos para ser utilizados en un cuarto de baño, deben ser colocados de manera que los interruptores y otros controles no pueden ser tocados por una persona desde la bañera o la ducha.

- El panel de control debe quedar situado en la parte inferior.
- La distancia entre la bañera y el aparato debe ser de al menos 60 cm
- La distancia entre el techo y el aparato debe ser de al menos 15 cm.
- La distancia entre el suelo y el aparato debe ser de al menos 15 cm.

**ADVERTENCIA:** A fin de evitar un peligro para los niños muy pequeños, se recomienda instalar el aparato de manera que la parte inferior esté al menos 60 cm por encima del suelo.



### INSTALACIÓN EN LA PARED

1. Taladrar 4 agujeros de  $\varnothing 8$  según medidas (Fig. 1).
2. Insertar los 4 tacos en los agujeros, y fijar los 4 soportes externos en la pared con los tornillos ST4240 (Fig. 2).
3. Fijar los 4 soportes internos y los 4 soportes frontales en el aparato con los 4 tornillos de ST3.5x20 (Fig. 3).
4. Insertar los soportes internos en los soportes externos de la pared, ajustar la distancia correcta entre el aparato y la pared, luego fijarlas con los tornillos M5x14 (Fig. 3).
5. Cubrir los soportes frontales con los 4 embellecedores (Fig. 3).



## FUNCIONAMIENTO

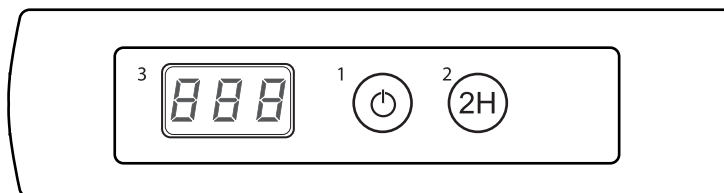
1. Modo de calefacción continua (non-stop):

Pulsar el botón , el aparato se enciende y calienta la estancia hasta que se apaga volviendo a pulsar el botón .

2. Modo secatoallas :

Pulsar el botón , el aparato se enciende, y a continuación pulsar el botón "2H", el aparato se apagará automáticamente tras 2 horas.

3. La pantalla LCD muestra la temperatura ambiente de la habitación.



## LIMPIEZA Y MANTENIMIENTO

- Apagar y desenchufar antes de limpiar el aparato.
- Dejar enfriar el aparato antes de limpiar.
- No sumergir en agua o en otro líquido. No permitir la entrada de agua en el aparato.
- Para evitar cualquier riesgo eléctrico, limpiar el aparato con un trapo suave y limpio para eliminar el polvo.
- No utilice materiales químicos para la limpieza.
- Limpiar el aparato con regularidad.

## GARANTÍA

Las condiciones presentes en esta garantía se conceden en adición a todas las garantías implícitas, otros derechos y recursos en relación con el producto que el consumidor tiene bajo la Ley de Prácticas de Comercio y leyes similares estatales y territoriales. El comprador original de este producto dispone de la siguiente garantía, con sujeción a las siguientes condiciones. Proporcionamos una garantía para el producto acorde a la legislación vigente a partir de la fecha de compra. El producto tendrá que ser devuelto a la tienda donde fue comprado para sustituirse de forma gratuita o reembolso del importe. Con el fin de obtener un cambio o un reembolso, es necesario presentar una prueba de compra al vendedor.

### RETIRADA DE LOS APARATOS DOMÉSTICOS USADOS



La directiva Europea 2002/96/EC sobre los Residuos de Aparatos Eléctricos y Electrónicos (RAEE), exige que los aparatos domésticos usados no se desechen en el flujo normal de los residuos municipales. Los aparatos usados deben ser recogidos por separado, a fin de optimizar la tasa de recuperación y el reciclaje de los materiales que entran en su composición y reducir el impacto sobre la salud humana y el medio ambiente.

Please read this manual carefully before use,  
and keep it for any future reference

#### TECHNICAL DATA

Model:	NTW-11B-W	Power supply:	230 V AC	Frequency:	50Hz
Max. power:	500W	IP:	24	Dimensions:	54x4x107 cm

#### SAFETY PRECAUTIONS



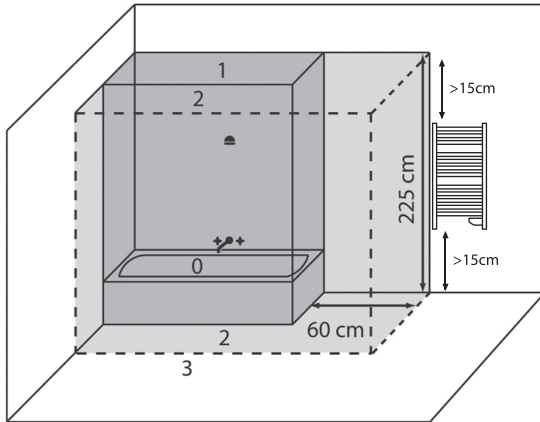
**CAUTION:** some parts of this product can become very hot and cause burns. Particular attention has to be given where children and vulnerable people are present.

- Children of less than 3 years should be kept away unless continuously supervised.
- Children aged from 3 years and less than 8 years shall only switch ON/Standby the appliance provided that it has been placed or installed in its intended normal operating position and they have been given supervision or instruction concerning use of the appliance in a safe way and understand the hazards involved. Children aged from 3 years and less than 8 years shall not plug in, regulate and clean the appliance or perform user maintenance.
- This appliance can be used by children aged from 8 years and above and persons with reduced physical, sensory or mental capabilities or lack of experience and knowledge if they have been given supervision or instruction concerning use of the appliance in a safe way and understand the hazards involved. Children shall not play with the appliance. Cleaning and user maintenance shall not be made by children without supervision.
- To avoid the risk of electrical shock, make sure the appliance is unplugged from the electrical outlet before relocating, servicing, or cleaning it.
- If the supply cord is damaged, it must be replaced by the manufacturer, its service agent or a similarly qualified person in order to avoid a hazard.
- The appliance must not be positioned directly underneath socket-outlet.
- **WARNING:** In order to avoid a hazard for very young children, this appliance should be installed so that the lowest heated rail is at least 600 mm above the floor.
- Appliance is to be supplied through a residual current device (RCD) having a rated residual operating current not exceeding 30 mA.
- Means for disconnection having a contact separation in all poles must be incorporated in the fixed wiring in accordance with the wiring rules.

• **CAUTION:** in order to avoid a hazard due to inadvertent resetting of the thermal cutout, this appliance must not be supplied through an external switching device, such as a timer, or connected to a circuit that is regularly switched on and off by the utility.

## INSTALLATION

Before the installation, please make sure to meet the below requirements:



**WARNING** this product shall be installed only in the volumes 2 & 3 of a bathroom according the rules of standard installation. We suggest you to contact a professional electrician for assistance.

**WARNING:** The installation of this appliance on the wall of a bathroom always must be done at a distance where no person in the shower or in the bath may touch it or switch it on.

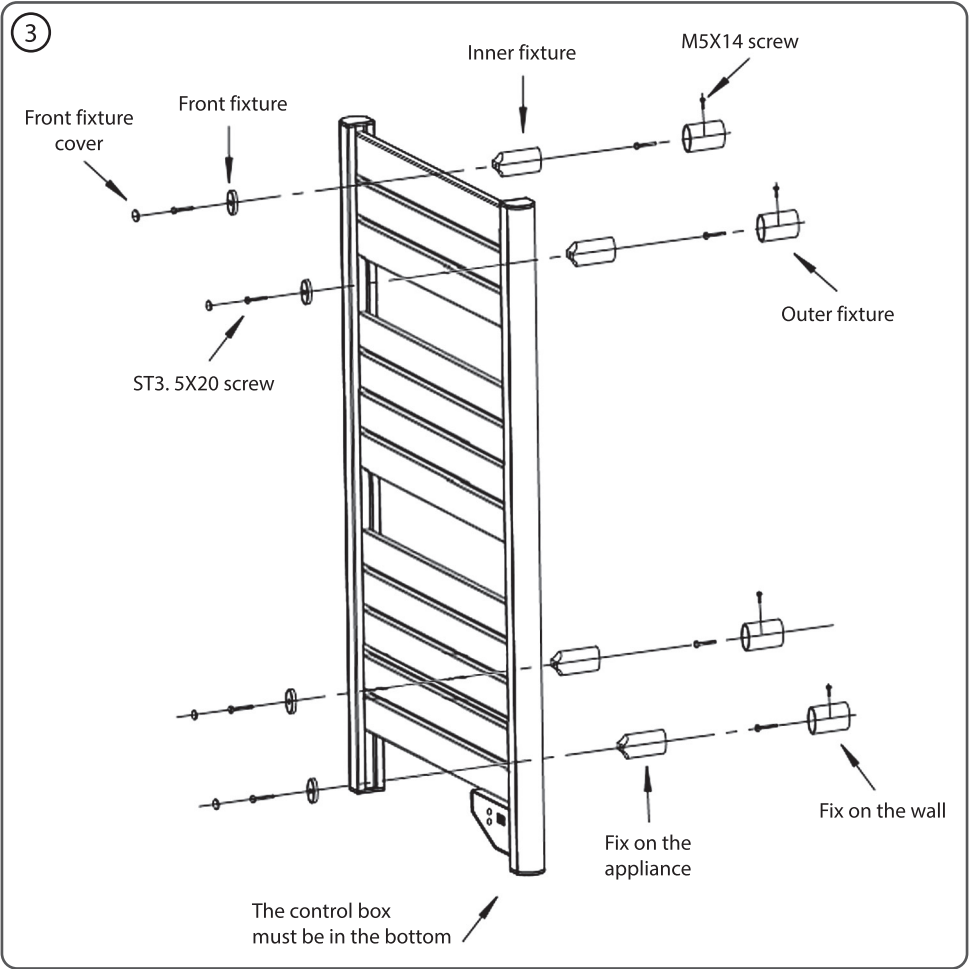
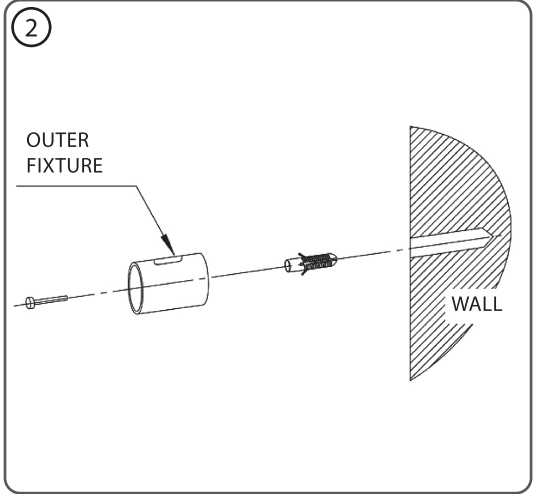
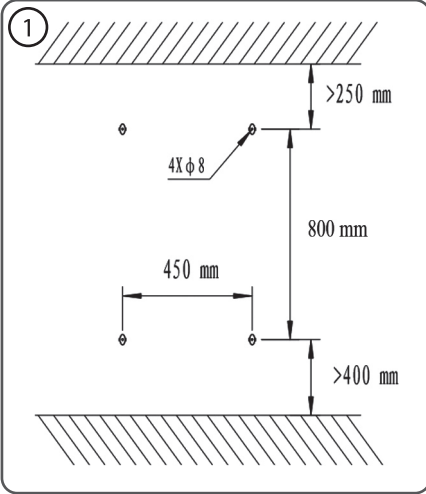
- The control panel must be in the bottom position.
- The distance between the bathtub and the appliance should be at least 60cm.
- The distance between the ceiling and the appliance should be at least 15cm.
- The distance between the ground and the appliance should be at least 15cm.

**WARNING:** In order to avoid a hazard for very young children, its recommended install this appliance so that the lowest heated rail is at least 60 cm above the floor.

## WALL MOUNTING


1. Drill 4 holes of  $\varnothing 8$  as shown dimensions in Fig. 1.
2. Put 4 expand tubes into the holes, and then fix the 4 "outer fixtures" on the wall with the ST4240 screws (Fig. 2).
3. Fix the 4 "inner fixtures" and 4 "front fixtures" on the appliance with the ST3.5x20 screws (Fig. 3).
4. Put the "inner fixtures" of the appliance into the "outer fixtures" of the wall, adjust the right distance between the appliance and the wall, then fix them with the M5x14 screws (Fig. 3).
5. Cover the "front fixtures" with the 4 caps (Fig. 3).






## OPERATION

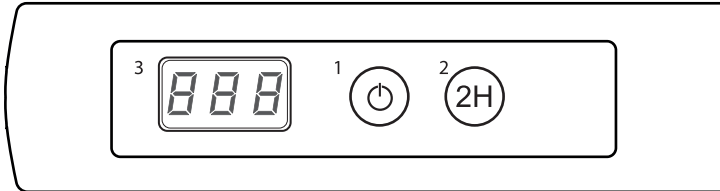
### 1. Continual heating Mode (non-stop):

When you press the power button , the appliance works in the "Continual Heating" mode, and it will always heating until you turn it off pressing the power button.

### 2. Towel warming Mode :

Press the power button , and then press the "2H" button, the appliance works in "Towel warming Mode" and it will stop after 2 hours.

### 3. The LCD screen always shows the room temperature.



## CLEANING & MAINTENANCE

- Always switch off the device and disconnect the power cord before cleaning.
- Let the heater cool down completely.
- Never immerse it in water or other liquid. Do not allow water to run into the appliance.
- Clean your heater with a soft damp cloth.
- Do not use chemical materials for the cleaning of your heater.
- Clean the appliance regularly.

## WARRANTY

The benefits conferred by this warranty are in addition to all implied warranties, other rights and remedies in respect of the product which the consumer has under the Trade Practices Act and similar State and Territory Laws. The original purchaser of this product is provided with the follow warranty, subject to the following conditions. We provide a guarantee for the product in accordance with the legislation in force from the date of purchase. The product will need to be returned to the retailer where it was purchased to be replaced free of charge or a refund issued. In order to obtain an exchange or a refund, proof of purchase must be presented to the retailer.

## DISCARDING WORN HOUSEHOLD DEVICES



The European directive 2012/19/EC pertaining to electrical and electronic waste prohibits such household goods from being discarded with local refuse services. Worn devices must be collected separately to optimize the recovery and recycling rates of the components therein to reduce detrimental effects on the environment and on human health.

Lisez ces instructions attentivement avant l'utilisation,  
et conservez-les pour de futures consultations.

## INFORMATIONS TECHNIQUES

Modèle:	NTW-11B-W	Alimentation:	230 V AC	Fréquence:	50Hz
Puissance max.:	500W	IP:	24	Dimension:	54x4x107 cm

## PRÉCAUTIONS DE SÉCURITÉ



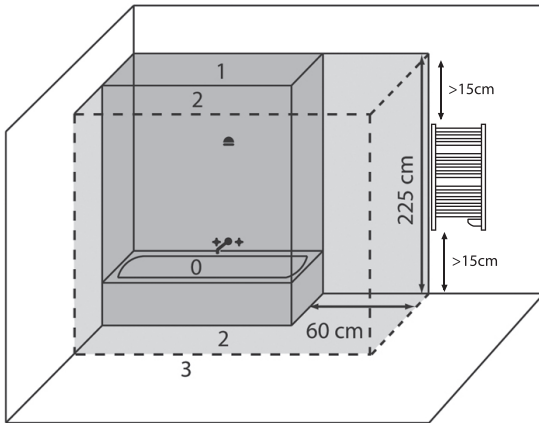
**ATTENTION :** Certaines parties de ce produit peuvent devenir très chaude et provoquer des brûlures. Il faut prêter une attention particulière en présence d'enfants et de personnes vulnérables.

- Il convient de maintenir à distance de cet appareil les enfants de moins de 3 ans, à moins qu'ils ne soient sous une surveillance continue.
- Les enfants âgés entre 3 ans et 8 ans doivent uniquement mettre l'appareil en marche ou à l'arrêt, à condition que ce dernier ait été placé ou installé dans une position normale prévue et que ces enfants disposent d'une surveillance ou aient reçu des instructions quant à l'utilisation de l'appareil en toute sécurité et en comprennent bien les dangers potentiels. Les enfants âgés entre 3 ans et 8 ans ne doivent ni brancher, ni régler, ni nettoyer l'appareil, et ni réaliser l'entretien de l'utilisateur.
- Cet appareil peut être utilisé par des enfants âgés d'au moins 8 ans et par des personnes ayant des capacités physiques, sensorielles ou mentales réduites ou dénuées d'expérience ou de connaissance, s'ils (si elles) sont correctement surveillé(e)s ou si des instructions relatives à l'utilisation de l'appareil en toute sécurité leur ont été données et si les risques encourus ont été appréhendés. Les enfants ne doivent pas jouer avec l'appareil. Le nettoyage et l'entretien par l'utilisateur ne doivent pas être effectués par des enfants sans surveillance.
- Pour éviter tout risque de chocs électriques, assurez-vous que l'appareil est débranché de la prise de courant avant le déménagement, l'entretien ou le nettoyage.
- Si le câble d'alimentation est endommagé, il doit être remplacé par le fabricant, son service après-vente ou des personnes de qualification similaire afin d'éviter un danger.
- Ne pas placer l'appareil juste en dessous d'une prise de courant murale.
- **WARNING:** Pour éviter tout danger pour les très jeunes enfants, il est recommandé d'installer cet appareil de façon telle que le barreau chauffant le plus bas soit au moins 600 mm au-dessus du sol.
- L'appareil doit être alimenté à travers un dispositif de protection contre les courants de court-circuit calibré pour 30 mA.
- Des moyens de déconnexion avec un espacement entre chaque pôle doivent être prévus dans le câblage fixe de l'appareil conformément aux règles d'installation en vigueur.

· **ATTENTION** : afin d'éviter tout danger causé par une remise à zéro involontaire du système de sécurité, cet appareil ne doit pas être alimenté par un programmeur, une minuterie, ou tout autre dispositif qui met l'appareil de chauffage sous tension automatiquement.

## INSTALLATION

Avant l'installation, s'il vous plaît assurez-vous de respecter les conditions suivantes:



**AVERTISSEMENT:** Ce produit doit être installé uniquement aux niveaux 2 et 3 d'une salle de bain selon la réglementation d'installation. Nous vous suggérons de faire appel à un électricien professionnel pour obtenir de l'aide.

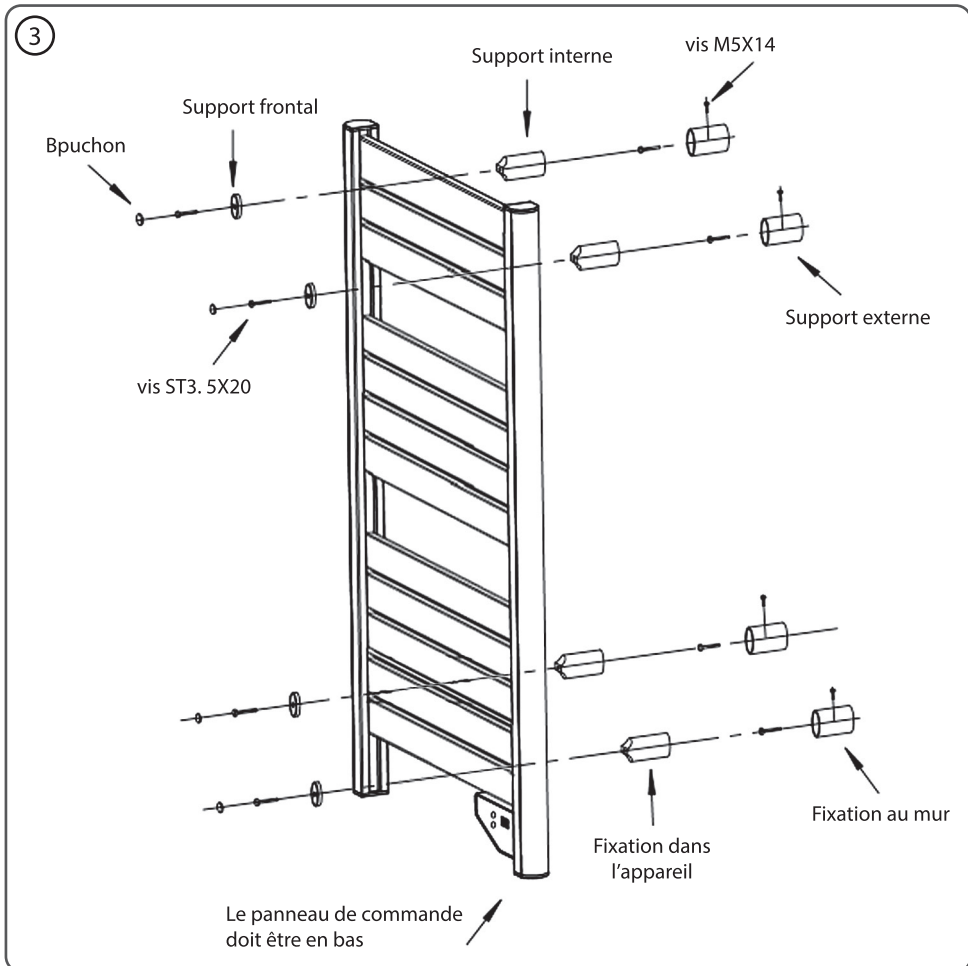
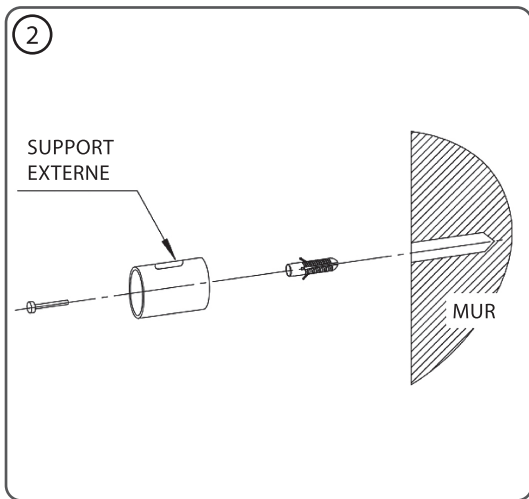
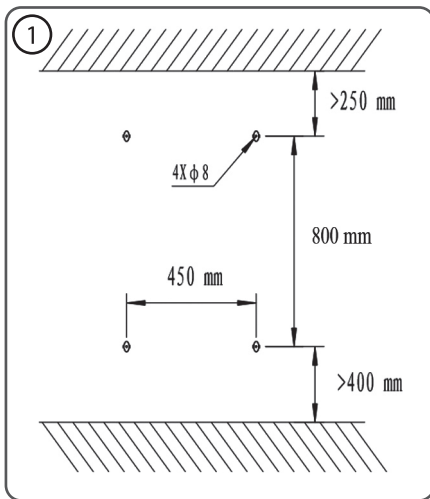
**AVERTISSEMENT:** Les radiateurs adaptés à l'utilisation en salle de bain, doivent être installés de manière à ce que les interrupteurs et autres boutons ne puissent pas être atteints par une personne qui se trouve dans la baignoire ou sous la douche.

- Le panneau de contrôle doit être situé au bas.
- La distance entre la baignoire et l'appareil doit être d'au moins 60 cm
- La distance entre le plafond et l'appareil doit être d'au moins 15 cm.
- La distance entre le sol et l'appareil doit être d'au moins 15 cm.

**AVERTISSEMENT :** Afin d'éviter tout risques pour les jeunes enfants, Il est recommandé d'installer cet appareil de manière à ce que la partie inférieure du radiateur se trouve à au moins 60 cm au-dessus du sol.



## MONTAGE AU MUR

1. Percez 4 trous de  $\varnothing 8$ , selon les mesures indiquées (Fig. 1).
2. Insérez les 4 chevilles dans les trous et fixer les 4 supports externes sur le mur avec des vis ST4240 (Fig. 2).
3. Fixer les 4 supports internes et les 4 supports frontales sur l'appareil avec les 4 vis ST3.5x20 (Fig. 3).
4. Insérer les supports internes dans les supports extérieurs sur le mur, réglez la distance correcte entre l'appareil et le mur, puis fixer les supports avec les vis M5x14 (Fig. 3).
5. Couvrir les supports frontales avec les 4 bouchons (Fig. 3).




## FONCTIONNEMENT

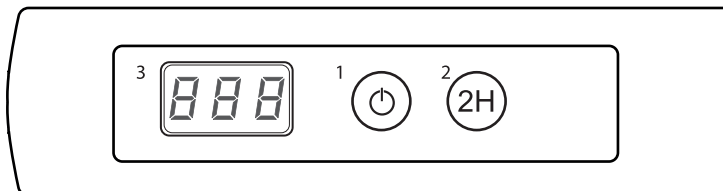
1. Mode de chauffage continu (non-stop):

Appuyez sur le bouton , l'appareil est allumé et le radiateur commence à chauffer toute la pièce jusqu'à ce qu'il arrête. Pour éteindre, appuyez à nouveau sur le bouton .

2. Mode de sèche-serviettes:

Appuyez sur le bouton , puis appuyez sur le bouton "2H", l'appareil s'éteint automatiquement au bout de 2 heures.

3. L'écran LCD affiche la température ambiante de la pièce.



## NETTOYAGE & ENTRETIEN

- Toujours éteindre l'appareil et débrancher le cordon d'alimentation avant le nettoyage.
- Laisser complètement refroidir l'appareil.
- Ne jamais l'immerger dans de l'eau ou d'un autre liquide. Ne laissez pas l'eau entrer dans l'appareil.
- Nettoyez votre radiateur avec un chiffon humide et doux.
- N'utilisez pas de produits chimiques pour le nettoyage de votre appareil de chauffage.
- Nettoyez l'appareil régulièrement.

## GARANTIE

Les conditions présentes dans cette garantie s'ajoutent à toutes les garanties implicites, aux autres droits et aux ressources en rapport avec le produit dont le consommateur bénéficie grâce à la Loi sur les Pratiques du Commerce et les lois similaires de l'Etat et des territoires. L'acheteur d'origine de ce produit possède les garanties suivantes, soumises aux conditions suivantes. Nous fournissons une garantie pour le produit conformément à la législation en vigueur à partir de la date d'achat. En cas de défaut de fabrication, le produit devra être rendu au magasin où il a été acheté pour être remplacé de manière gratuite ou contre remboursement du montant d'achat. Afin de pouvoir l'échanger ou d'être remboursé, il est nécessaire de présenter une preuve d'achat au vendeur.

## RECYCLAGE DES APPAREILS DOMESTIQUES USÉS



La directive Européenne 2012/19/EC sur les Résidus des Equipements Électriques et Électroniques (RAEE), précise que les appareils domestiques usés ne doivent pas être jetés avec les ordures ménagères. Les appareils usés doivent être recyclés séparément, afin d'optimiser le taux de récupération et le recyclage des matériaux qui le composent et réduire l'impact sur la santé humaine et sur l'environnement.

É favor ler atentamente o manual antes de utilizar o aparelho.  
Guardar estas instruções.

### ESPECIFICAÇÕES TÉCNICAS

Modelo:	NTW-11B-W	Alimentação:	230 V AC	Frequência:	50Hz
Potência max.:	500W	IP:	24	Medidas:	54x4x107 cm

### ADVERTÊNCIAS DE SEGURANÇA



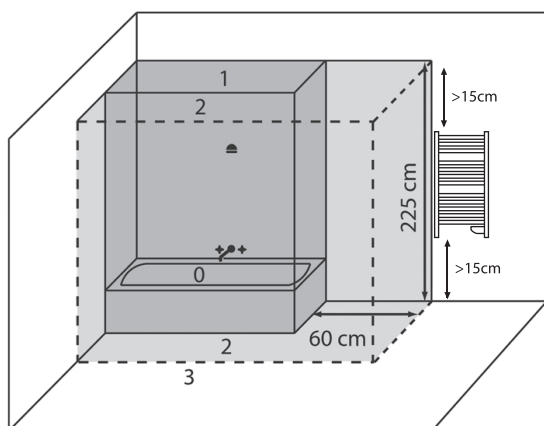
**ATENÇÃO:** algumas peças deste produto podem tornar-se muito quentes e causar queimaduras. Especial atenção deve ser dada onde crianças e pessoas vulneráveis estão presentes.

- Crianças com menos de 3 anos devem ser mantidas afastadas, a menos que sejam continuamente supervisionadas.
- Crianças com idades entre 3 e 8 anos só devem ligar/desligar o aparelho desde que ele tenha sido colocado ou instalado na sua posição normal de utilização e que lhes tenha sido dada supervisão ou instruções relativas à utilização do aparelho de forma segura e compreendem os perigos envolvidos. Crianças com idades entre 3 e 8 anos não devem ligar, regular e limpar o aparelho ou realizar a manutenção.
- Este aparelho pode ser utilizado por crianças a partir de 8 anos e acima e por pessoas com capacidades físicas, sensoriais ou mentais reduzidas ou falta de experiência e conhecimento se lhes tiver sido dada supervisão ou instruções relativas à utilização do aparelho de forma segura e compreendem os perigos envolvidos. As crianças não devem brincar com o aparelho. A limpeza e manutenção não devem ser efectuadas por crianças sem supervisão.
- Para evitar risco de choque eléctrico, certifique-se de que o aparelho está desconectado da tomada eléctrica antes de recolocá-lo, fazer manutenção ou limpá-lo.
- Se o cabo de alimentação do aparelho estiver danificado, deve ser substituído pelo fabricante, pelo seu serviço pós-venda ou por pessoas com qualificação semelhante a fim de evitar perigos.
- O aparelho de aquecimento não deve ser colocado imediatamente por baixo de uma tomada de corrente.
- **ADVERTÊNCIA:** A fim de evitar perigo para crianças, este aparelho deve ser instalado de maneira que a barra aquecedora mais baixa se encontre pelo menos a 600 mm acima do solo.

- O aparelho deve ser alimentado através de um dispositivo de corrente residual (disjuntor diferencial), a corrente nominal não deve ultrapassar 30 mA.
- Os meios para a desconexão com uma separação de contato em todos os pólos devem ser incorporados na fiação fixa de acordo com as regras de fiação.
- **ATENÇÃO:** Para evitar perigo devido ao reestabelecimento involuntário do corte térmico, este aparelho não deve ser alimentado através de um dispositivo de comutação externo, com um contador de tempo, ou conectado a um circuito que ligue e desligue regularmente com o aparelho.

## INSTALAÇÃO

Antes da instalação, certifique-se de atender aos seguintes requisitos:



**ADVERTÊNCIA:** Este produto deve ser instalado apenas nos volumes 2 e 3 de um banheiro, segundo a norma padrão de instalação. Sugerimos que chame um electricista profissional para obter ajuda.

**ADVERTÊNCIA:** Os aquecedor aptos para serem utilizados em um banheiro devem ser instalados de maneira que os interruptores e outros controles não possam ser tocados por uma pessoa que esteja na banheira ou no chuveiro.

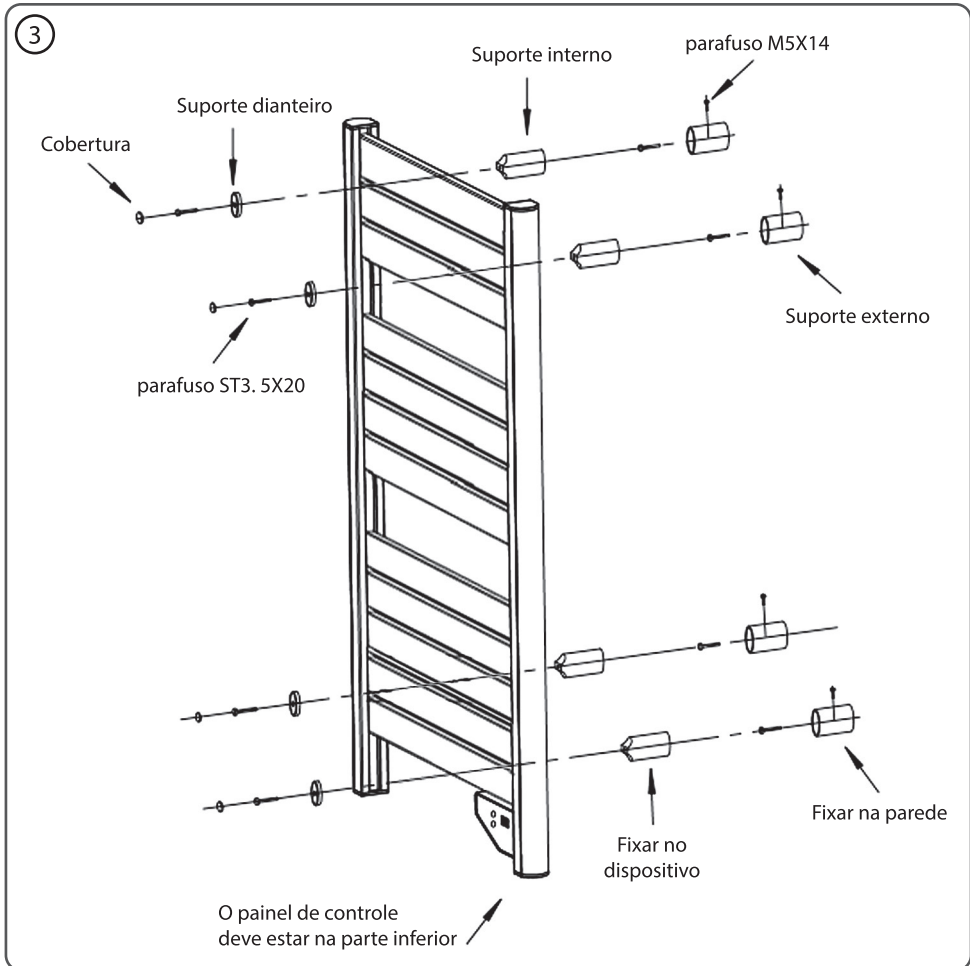
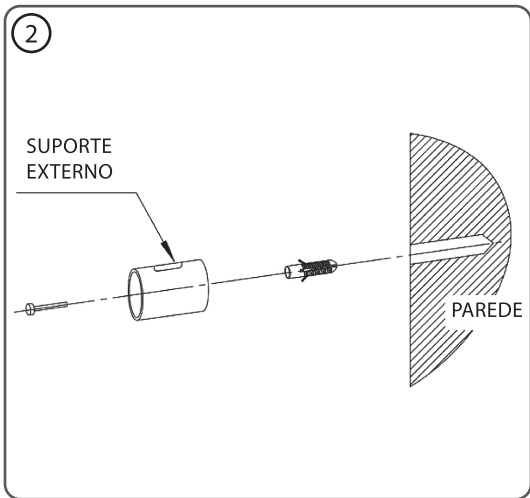
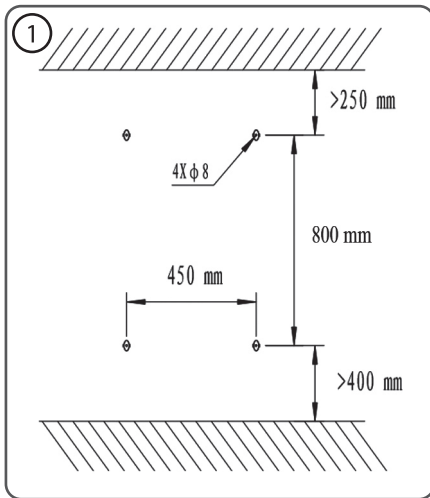
- O painel de controlo deve estar localizado na parte inferior.
- A distância entre a banheira e o aparelho deve ser de pelo menos 60 cm.
- A distância entre o teto e o aparelho deve ser de pelo menos 15 cm.
- A distância entre o solo e o aparelho deve ser de pelo menos 15 cm.

**ADVERTÊNCIA:** Para evitar perigo para as crianças muito jovens, recomenda-se a instalação de aparelho de modo que a parte inferior do dispositivo é de pelo menos 60 cm acima do solo.

### INSTALAÇÃO EM PAREDE

1. Perfurare 4 furos de  $\varnothing 8$ , de acordo com as medidas mostradas na fig. 1.
2. Coloque as 4 buchas nos furos e fixe os 4 suportes externos na parede com os parafusos ST4240 (Fig. 2).
3. Fixar os 4 suportes internos e os suportes dianteiros no dispositivo com os 4 parafusos ST3.5x20 (Fig. 3).
4. Inserir os suportes internos nos suportes externos na parede, ajustar a distância correta entre o aparelho ea parede, depois, fixar-los com parafusos M5x14 (Fig. 3).
5. Cubra os suportes dianteiros com as 4 coberturas (Fig. 3).





## FUNCIONAMENTO

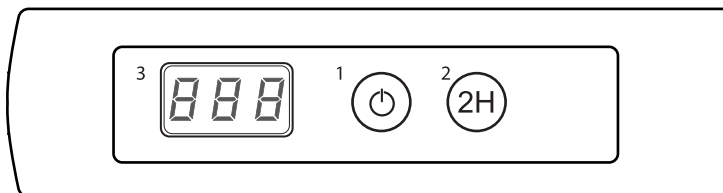
1. Modo de aquecimento contínuo (non-stop):

Premer o botão 1, o aparelho está ligado e aquece o quarto até ele desliga pressionando novamente o botão 1.

2. Modo secador de toalha :

Premer o botão 1, e depois pressione o botão "2H", o dispositivo desliga-se automaticamente após 2 horas.

3. O visor LCD mostra a temperatura no quarto.



## LIMPEZA E MANUTENÇÃO

- Desligue sempre o aparelho e retire o cabo da tomada antes de limpá-lo.
- Deixe o aquecedor arrefecer completamente.
- Nunca mergulhe em água ou outro líquido. Não permita que a água entre no aparelho.
- Limpe o aquecedor com um pano macio e úmido.
- Não use materiais químicos para a limpeza de seu aquecedor.
- Limpe o aparelho regularmente.

## GARANTIA

As condições desta garantia são concedidos, além de todas as garantias implícitas, outros direitos e recursos em relação ao produto que o consumidor tem nos termos da lei do Comércio e leis similares do estado ou território. O comprador original deste produto tem a seguinte garantia, sujeito às seguintes condições. Fornecemos uma garantia para o produto em conformidade com a legislação em vigor a partir da data da compra. O produto deve ser devolvido para a loja onde foi comprado e substituído gratuitamente ou reembolsar o valor. A fim de obter uma troca ou reembolso, você deverá apresentar o comprovante de compra para o vendedor.

## RETIRADA DE APARELHOS USADOS



Directiva Europeia 2012/19/EC sobre Resíduos de Equipamentos Eléctricos e Electrónicos (REEE), exige que os aparelhos usados não sejam eliminados no fluxo normal de resíduos urbanos. Os aparelhos desactualizados devem ser recolhidos separadamente, a fim de otimizar a taxa de recuperação e reciclagem de materiais utilizados na sua preparação e reduzir o impacto sobre a saúde humana e o meio ambiente.

Leggere attentamente queste istruzioni prima dell'uso,  
e conservare per future consultazioni

## SPECIFICHE TECNICHE

Modello:	NTW-11B-W	Alimentazione:	230 V AC	Frequenza:	50Hz
Potenza max.:	500W	IP:	24	Misure:	54x4x107 cm

## AVVERTENZE DI SICUREZZA



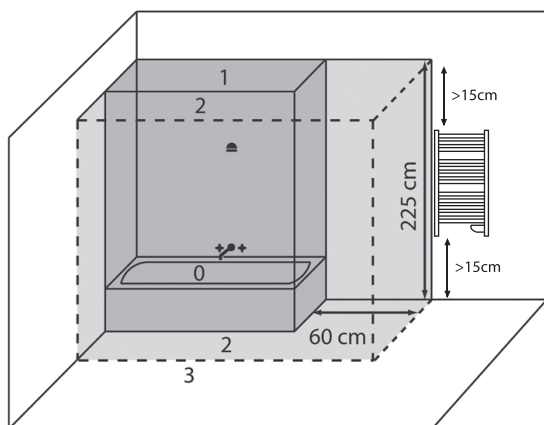
**ATTENZIONE:** Alcune parti dell'apparecchio possono diventare molto calde e provocare ustioni. È necessario prestare particolare attenzione in presenza di bambini o persone vulnerabili.

- Tenere lontani dall'apparecchio i bambini di età inferiore a 3 anni, a meno che costantemente sorvegliati.
- Ai bambini di età compresa tra 3 e 8 anni è consentito solo accendere/spengere l'apparecchio, purché questo sia collocato o installato nell'abituale posizione operativa ed essi siano attentamente sorvegliati e istruiti su come utilizzare in modo sicuro l'apparecchio e sui pericoli che ciò comporta. Ai bambini di età compresa tra 3 e 8 anni non è consentito inserire la spina, regolare e pulire l'apparecchio o eseguirne la manutenzione.
- L'apparecchio può essere utilizzato da bambini di età non inferiore ad 8 anni e da persone con ridotte capacità psico-fisico-sensoriali o con esperienza e conoscenze insufficienti, purché attentamente sorvegliate o istruite su come utilizzare in modo sicuro l'apparecchio e sui pericoli che ciò comporta. Assicurarsi che i bambini non giochino con l'apparecchio. Pulizia e manutenzione da parte dell'utente non devono essere effettuate da bambini, a meno che non siano sorvegliati.
- Per evitare il rischio di scossa elettrica, assicurarsi che l'apparecchio sia scollegato dalla presa elettrica prima di spostarlo, ripararlo o pulirlo.
- Se il cavo elettrico è danneggiato, deve essere rimpiazzato dal fabbricante, il suo agente di servizio o persone qualificate col fine di evitare un pericolo.
- L'apparecchio non deve essere situato sotto ad una presa di corrente.
- **AVVERTENZA:** Al fine di evitare un pericolo per i bambini molto piccoli, questo apparato deve essere installato in modo che la barra del radiatore più in basso si trovi per lo meno a 600 mm al di sopra del suolo.
- L'apparecchio deve essere alimentato tramite un interruttore differenziale (RCD) con corrente operativa residua nominale non superiore a 30mA.

- I mezzi di disconnessione dall'alimentazione principale tramite un interruttore con la separazione dei contatti su tutti i poli devono essere incorporati nel cablaggio fisso in conformità alle norme relative.
- **PRECAUZIONE:** Col fine di evitare un pericolo dovuto alla riaccensione involontaria dell'interruzione termica, questo apparato non deve essere alimentato attraverso un dispositivo di commutazione esterno, come un contatore a tempi, o connesso ad un circuito che accenda e spenga regolarmente l'apparecchio.

## INSTALLAZIONE

Prima dell'installazione, assicurarsi di rispettare i seguenti requisiti:



**ATTENZIONE:** Questo apparecchio dovrà essere installato solo nei volumi 2 e 3 del bagno, secondo la normativa di installazione standard. Le suggeriamo di rivolgersi ad un elettricista per ottenere consigli.

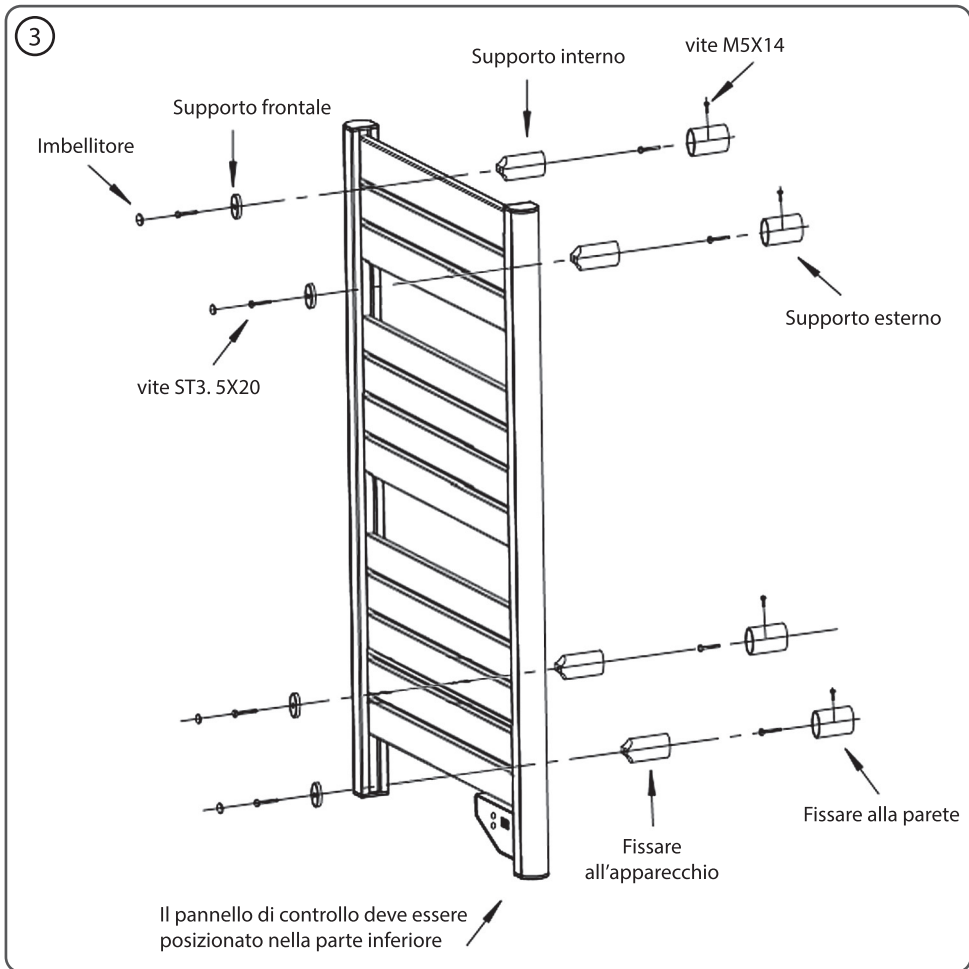
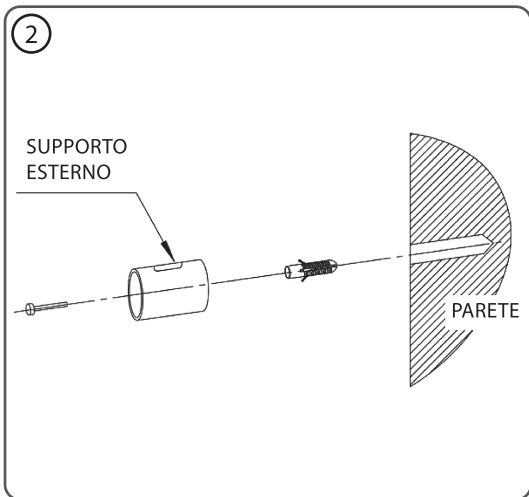
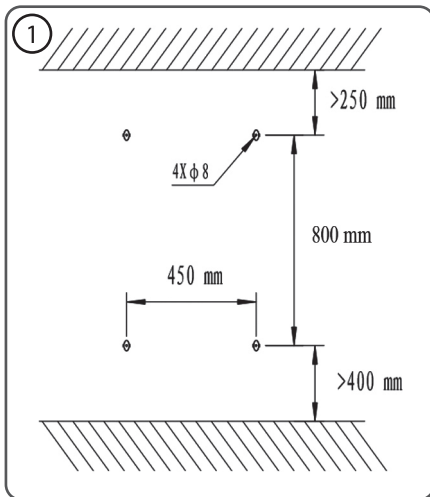
**ATTENZIONE:** Questo apparecchio dovrà essere installato solo nei volumi 2 e 3 del bagno, secondo la normativa di installazione standard. Le suggeriamo di rivolgersi ad un elettricista per ottenere consigli.

- Il pannello di controllo deve essere posizionato nella parte inferiore.
- La distanza tra la vasca da bagno e l'apparecchio deve essere di almeno 60 cm.
- La distanza tra il tetto e l'apparecchio deve essere di almeno 15 cm.
- La distanza tra il pavimento e l'apparecchio deve essere di almeno 15 cm.

**ATTENZIONE:** Per evitare pericoli ai bambini piccoli, si raccomanda di installare l'apparecchio in modo che la parte inferiore si trovi ad almeno 60 cm. dal pavimento.



## INSTALLAZIONE A MURO

1. Praticare 4 fori di  $\phi 8$  come da misure (Fig. 1).
2. Inserire i 4 tasselli nei fori e fissare i 4 supporti esterni nella parete con le viti ST4240 (Fig. 2).
3. Fissare i 4 supporti interni ed i 4 supporti frontali all'apparecchio con le 4 viti ST3.5X20 (Fig. 3).
4. Inserire i supporti interni nei supporti esterni della parete, regolare la distanza corretta tra l'apparecchio e la parete e poi fissarli con le viti M5x14 (fig. 3).
5. Coprire i supporti anteriori con i 4 imbellitori (Fig. 3).




## FUNZIONAMENTO

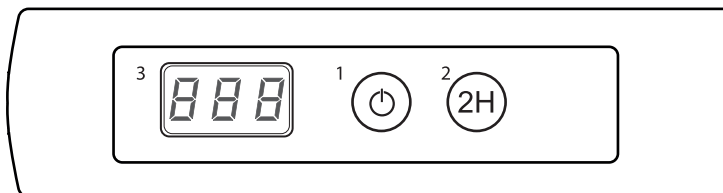
1. Modalità di riscaldamento continuo (non-stop):

Premere il pulsante , l'apparecchio si accende e riscalda l'ambiente fino a che non lo si spegne premendo il pulsante .

2. Modalità asciugatura asciugamani :

Premere il pulsante , e successivamente premere il pulsante "2H"; l'apparecchio si spegnerà automaticamente dopo due ore.

3. Lo schermo LCD mostra la temperatura della stanza.



## PULIZIA E MANTENIMENTO

- Spegner sempre l'apparecchio e scollegare il cavo di alimentazione prima di effettuare la pulizia.
- Lasciare raffreddare completamente prima di pulire.
- Non immergere mai il radiatore in acqua o altri liquidi. Non lasciare che l'acqua penetri nell'apparecchio.
- Pulire il riscaldatore con un panno morbido e umido. Non utilizzare materiali chimici per la pulizia del riscaldatore.
- Pulire regolarmente l'apparecchio.

## GARANZIA

Le condizioni presenti in questa garanzia si concedono in aggiunta a tutte le garanzie implicite, altri diritti e risorse in relazione col prodotto che il consumatore ha sotto la Legge di Pratica di Commercio e leggi simili statali e territoriali. Il compratore originale di questo prodotto dispone della seguente garanzia ed è soggetto alle seguenti condizioni. Forniamo una garanzia per il prodotto in conformità con la legislazione in vigore a partire dalla data di acquisto. In caso di "errore di fabbricazione" il prodotto dovrà essere restituito al negozio dove venne comprato per essere sostituito di forma gratuita o per ottenere il rimborso dell'importo. Col fine di ottenere una sostituzione del prodotto o un rimborso, è necessario presentare una prova di acquisto valida al venditore.

## SMALTIMENTO DEGLI APPARATI DOMESTICI USATI



La direttiva Europea 2012/19/EC sullo smaltimento di Apparat Elettrici ed Elettronici (RAEE), esige che gli apparati domestici usati non si gettino nel flusso normale dei residui municipali. Gli apparati usati devono essere raccolti a parte, al fine di ottimizzare il tasso di recupero ed il riciclaggio dei materiali che entrano nella sua composizione e ridurre l'impatto sulla salute umana e l'ecosistema.

Lesen sie diese wichtigen anweisungen sorgfältig durch  
und bewahren sie sie gut auf.

### TECHNISCHE DATEN

Modell:	NTW-11B-W	Elekt. Spannung:	230 V AC	Frecuenz:	50Hz
Pleistung max:	500W	IP:	24	Abmessungen:	54x4x107 cm

### SICHERHEITSANWEISUNGEN



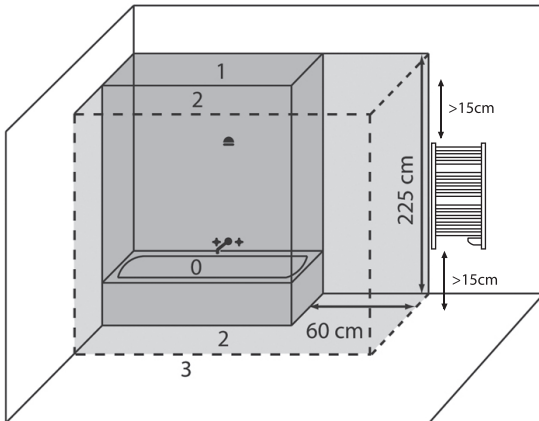
**VORSICHT** : Einige Teile des Produktes können sehr heiß werden und Verbrennungen verursachen. Besondere Vorsicht ist geboten, wenn Kinder und schutzbedürftige Personen anwesend sind.

- Das Gerät nicht in Reichweite von Kindern unter 3 Jahren aufstellen, es sei denn, sie werden ständig beaufsichtigt.
- Kinder zwischen 3 und 8 Jahren dürfen das Gerät nur dann ein- und ausschalten, wenn es an seinem üblichen Betriebsplatz aufgestellt und installiert ist, und wenn sie beaufsichtigt sowie im sicheren Gebrauch des Gerätes geschult werden, und sich der damit verbundenen Gefahren bewusst sind. Kinder zwischen 3 und 8 Jahren dürfen nicht den Gerätestecker einstecken, das Gerät einstellen und reinigen bzw. Wartungsarbeiten daran ausführen.
- Das Gerät darf von Kindern ab 8 Jahren und von Personen mit eingeschränkten Kenntnissen hinsichtlich seiner Handhabung bzw. einer Beeinträchtigung der Sinnesorgane verwendet werden, unter der Voraussetzung, sie werden beaufsichtigt und im sicheren Gebrauch des Gerätes geschult, und sind sich der damit verbundenen Gefahren bewusst. Sorgen Sie dafür, dass Kinder nicht mit dem Gerät spielen. Die Reinigung und Wartung durch den Benutzer darf nicht von Kindern durchgeführt werden, es sei denn, sie werden beaufsichtigt.
- Ein Hauptschalter oder andere Hilfsmittel zur Abschaltung, die über eine Kontakttrennung bei allen Polen verfügen, müssen in die fest angebrachte Verkabelung in Übereinstimmung mit der entsprechenden örtlichen und nationalen Gesetzgebung eingebaut werden.
- Um die Gefahr von Stromschlägen zu vermeiden, Vor jedem Reinigungs- oder Wartungsverfahren immer den Stecker aus der Netzsteckdose ziehen.
- Wenn das Stromkabel beschädigt ist, muss es vom Hersteller oder dem technischen Kundendienst oder einem Fachtechniker ersetzt werden, um sämtliche Risiken zu vermeiden.
- Das Gerät nicht direkt unter einer Steckdose montieren.
- **ACHTUNG**: Um Gefahr für Kinder zu vermeiden, sollte dieses Gerät installiert werden, so dass das niedrigste beheizte Rohr mindestens 600 mm über dem Boden hängt.

- Die Energieversorgung des Geräts muss über einen Fehlerstrom-Schutzschalter geführt werden, der für einen Nennfehlerstrom von maximal 30 mA ausgelegt ist.
- Ein Hauptschalter oder andere Hilfsmittel zur Abschaltung, die über eine Kontakttrennung bei allen Polen verfügen, müssen in die fest angebrachte Verkabelung in Übereinstimmung mit der entsprechenden örtlichen und nationalen Gesetzgebung eingebaut werden.
- **ACHTUNG:** Um eine Gefährdung durch unbeabsichtigtes Rücksetzen der berührungssicherungs funktion zu vermeiden, darf dieses Gerät nicht durch ein externes Schaltgerät geschaltet werden, z.B. einen Timer, es darf nicht an einen Stromkreis angeschlossen werden, der regelmäßig ein und ausschaltet.

## INSTALLATION

Vor der Installation:



**VORSICHT:** Dieses Gerät darf nur in den Räumen 2 und 3 des Badezimmers nach der Standardinstallationsanweisung angeschlossen werden. Wir empfehlen Ihnen, sich an einen Elektriker zu wenden, um Ratschläge zu bekommen.

**VORSICHT:** Die Heizkörper, die für das Badezimmer geeignet sind, müssen installiert werden, so dass die Schalter und die Kontrollen nicht aus der Badewanne oder der Dusche berührt werden können.

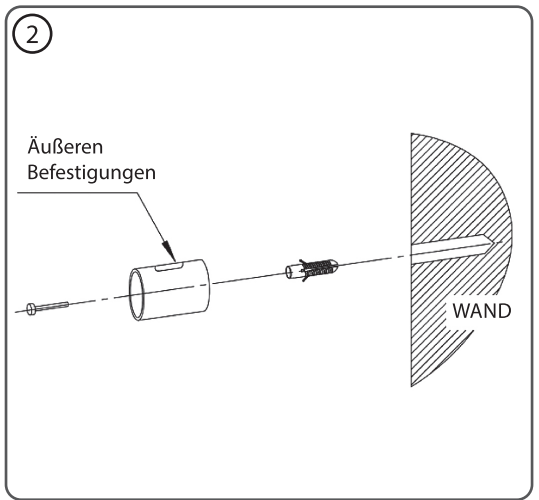
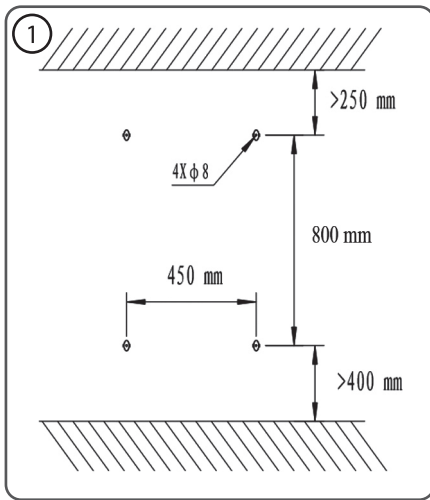
- Der Kontrollpanel muss sich auf der Unterseite des Gerätes befinden.
- Der Abstand zwischen der Badewanne und das Gerät sollte mindestens 60 cm betragen.
- Der Abstand zwischen der Decke und dem Gerät sollte mindestens 15 cm betragen.
- Der Abstand zwischen dem Boden und dem Gerät sollte mindestens 15 cm betragen.

**VORSICHT:** Um zu vermeiden, dass die kleinen Kinder in Gefahr laufen, es wird empfohlen dieses Gerät zu installieren, dass sein Unterteil mindestens 60 cm vom Boden entfernt hängt.

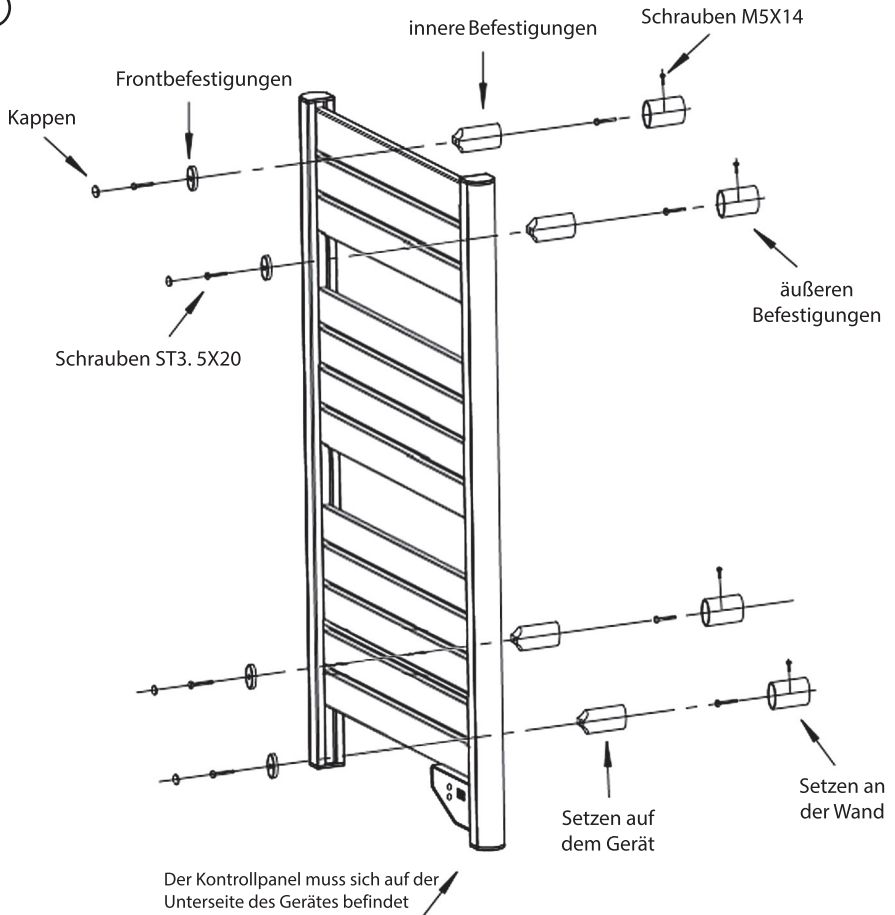
## INSTALLATION AN DER WAND

1. Bohren Sie 4 Löcher von  $\varnothing 8$  (Fig. 1).
2. Legen Sie die 4 Dübel in die Löcher, und befestigen Sie dann die 4 "äußeren Befestigungen" an der Wand mit den Schrauben ST4240 (Fig. 2).
3. Befestigen Sie die 4 "innere Befestigungen" und 4 "Front Befestigungen" auf dem Gerät mit den Schrauben ST3.5x20 (Fig. 3).
4. Setzen Sie die "innere Befestigungen" des Gerätes in den "äußeren Befestigungen", stellen Sie den richtigen Abstand zwischen dem Gerät und der Wand, so dass sie dann fix mit den M5x14 Schrauben (Fig. 3).
5. Decken Sie die "Frontbefestigungen" mit den 4 Kappen (Fig. 3).







3




## ARBEITSWEISE

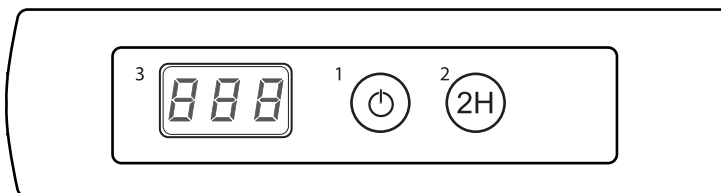
1. Kontinuierliche Heizbetrieb (non-stop):

Drücken Sie die  Taste, el aparato se enciende y calienta la estancia hasta que se apaga volviendo a pulsar el botón .

2. Handtuch Erwärmung:

Drücken Sie die  Taste, und drücken Sie dann die "2H" Taste, die Funktion automatisch ausgeschaltet nach 2 Stunden.

3. Der LCD-Bildschirm zeigt immer die Raumtemperatur.



## REINIGUNG UND AUFRECHTERHALTUNG

- Das Gerät immer ausschalten und das Stromkabel vor der Reinigung entfernen.
- Den Heizkörper immer völlig abkühlen lassen.
- Im keinen Fall den Heizkörper ins Wasser oder in andere Flüssigkeiten eintauchen
- Reinigen Sie Ihre Heizung mit einem weichen, feuchten Tuch.
- Kein chemisches Reinigungsmittel benutzen, um den Radiator zu reinigen.
- Gerät regelmäßig reinigen.

## GARANTIE

Die Gewährleistung endet nach 24 Monate bei Beginn von Rechnungsdatum. Die Gewährleistung beinhaltet jegliches defekt der Rohstoffe oder Herstellungsfehler bei der Produktion des Gerätes nter Voraussetzung der Benutzung des Gerätes nach den Gebrauchs- und Bedienungsanweisungen sowie Pflegeangaben des Hersteller/Händler und der Installation nach den hiesigen Anleitungen. In keinem Falle werden Defekte Aufgrund von Unfall, Nachlässigkeit oder Ungeschicklichkeit beim Gebrauch des Gerätes gewährleistet. Die Gewährleistung erstreckt sich auf die Reparatur in unseren Werkstätten bzw. zugelassenen Werkstätten sowie das Ersetzen der defekten Teilen und deren Einbaukosten. Wir bieten eine Garantie für das Produkt in Übereinstimmung mit der geltenden Gesetzgebung ab dem Zeitpunkt des Kaufs. Schlechter Bedienung oder Funktionsstörungen sind ausgeschlossen. Die Gewährleistung unterbricht sich wenn das Gerät durch nicht autorisiertes Personal sowie der Einbau nicht originaler Teile durchgeführt wird. Damit die Gewährleistung erkannt werden kann, muss die Rechnung des Kaufes vorgelegt werden.

## ENTSORGUNG GEBRAUCHTEN HAUSHALTSGERÄTEN



Die EU-Richtlinie 2012/19/EC (WEEE) in Sachen Elektronischer Abfallgeräte, fordert das gebrauchte Haushaltsgeräte nicht in der herkömmlichen Abfallentwicklung entsorgt werden. Mit dem Ziel der Optimierung der Wiedergewinnung und des Recycling der eingesetzten Materialien sowie die Reduzierung der negativen Wirkungen auf die Menschliche Gesundheit und Umwelt müssen gebrauchte Geräte separat gehandhabt werden.





**CLIMACITY S.L.**

C. Torrox, 2-5 · 28041 Madrid (ESPAÑA)

tel. 91 392 05 09 • [www.climacity.es](http://www.climacity.es)