



**ZIPPER MASCHINEN GmbH**

**Gewerbepark 8**

**4707 Schlüsslberg | AUSTRIA**

**+43 (0) 7248 61116-700 | FAX 7248 61116-720**

**info@zipper-maschinen.at | www.zipper-maschinen.at**

*Originalfassung*

**DE BETRIEBSANLEITUNG**

*Übersetzung / Translation*

**EN USER MANUAL**

**SK NÁVOD NA OBSLUHU**

**KAPPSÄGENSTÄNDER**

**MITRE SAW STAND**

**STOJAN PRE POKOSOVÉ PÍLY**



**ZI-KSS1650**

**EAN: 9120039233659**





<b>1</b>	<b>INHALT / INDEX</b>	<b>2</b>
<b>1</b>	<b>INHALT / INDEX</b>	<b>2</b>
<b>2</b>	<b>SICHERHEITSZEICHEN / SAFETY SIGNS / BEZPEČNOSTNÉ SYMBOLY</b>	<b>3</b>
<b>3</b>	<b>TECHNIK / TECHNIC / TECHNICA</b>	<b>4</b>
3.1	Komponenten / components /Komponenty.....	4
3.2	Lieferumfang / delivery content / Súčasť dodávky .....	5
3.3	Technische Daten / technical details / Technické údaje.....	6
<b>4</b>	<b>VORWORT (DE)</b>	<b>6</b>
<b>5</b>	<b>SICHERHEIT</b>	<b>7</b>
5.1	Bestimmungsmäßige Verwendung .....	7
5.2	Unzulässige Verwendung .....	7
5.3	Sicherheitshinweise .....	7
5.4	Restrisiken .....	8
<b>6</b>	<b>MONTAGE</b>	<b>9</b>
6.1	Vorbereitende Tätigkeiten .....	9
6.1.1	Lieferumfang.....	9
6.1.1	Der Arbeitsplatz.....	9
6.2	Zusammenbau.....	9
<b>7</b>	<b>BETRIEB</b>	<b>11</b>
7.1	Bedienung .....	11
7.1.1	Montieren einer Kappsäge.....	11
7.1.2	Werkstückauflagen .....	11
<b>8</b>	<b>WARTUNG</b>	<b>11</b>
8.1	Instandhaltung und Wartungsplan .....	11
8.1	Entsorgung.....	11
<b>9</b>	<b>PREFACE (EN)</b>	<b>12</b>
<b>10</b>	<b>SAFETY</b>	<b>13</b>
10.1	Intended Use.....	13
10.2	Prohibited use .....	13
10.3	Security instructions .....	13
10.4	Remaining risk factors .....	14
<b>11</b>	<b>ASSEMBLY</b>	<b>14</b>
11.1	Preparatory activities .....	14
11.1.1	Delivery content .....	14
11.1.2	Workplace requirements .....	14
11.2	Assembly.....	15
<b>12</b>	<b>OPERATION</b>	<b>15</b>
12.1	Operation .....	15
12.1.1	Mounting of a mitre saw .....	15
12.1.2	Workpiece support .....	15
<b>13</b>	<b>MAINTENANCE</b>	<b>16</b>
13.1	Cleaning .....	16
13.2	Disposal .....	16
<b>14</b>	<b>PREDSĽOV (SK)</b>	<b>17</b>
<b>15</b>	<b>BEZPEČNOSŤ</b>	<b>18</b>
15.1.....	Účel použitia	18
15.2	Nedovolené použitie .....	18
15.3	Bezpečnostné pokyny.....	18
15.4	Ďalšie riziká.....	19
<b>16</b>	<b>MONTÁŽ</b>	<b>20</b>
16.1	Úkony prípravy .....	20
16.1.1	Súčasť dodávky .....	20
16.1.2	Pracovisko .....	20
16.2	Zostavenie.....	20
<b>17</b>	<b>PREVÁDZKA</b>	<b>21</b>



<b>17.1</b>	<b>Obsluha</b>	<b>21</b>
17.1.1	Montáž pokosové píly	21
17.1.2	Podpora obrobku	21
<b>18</b>	<b>ÚDRŽBA</b>	<b>21</b>
18.1	Starostlivosť o stroj a plán údržby	21
18.2	Likvidácia	21
<b>19</b>	<b>ERSATZTEILE / SPARE PARTS / NÁHRADNÉ DIELY</b>	<b>22</b>
19.1	Ersatzteilbestellung / spare parts order / Objednávka náhradných dielov	22
<b>20</b>	<b>GEWÄHRLEISTUNG (DE)</b>	<b>23</b>
<b>21</b>	<b>WARRANTY GUIDELINES (EN)</b>	<b>24</b>
<b>22</b>	<b>ZÁRUČNÉ PODMIENKY (SK)</b>	<b>25</b>
<b>23</b>	<b>PRODUKTBEOBACHTUNG</b>	<b>26</b>

## 2 SICHERHEITSZEICHEN / SAFETY SIGNS / BEZPEČNOSTNÉ SYMBOLY

<b>DE</b>	<i>SICHERHEITSZEICHEN BEDEUTUNG DER SYMBOLE</i>	<b>EN</b>	<i>SAFETY SIGNS DEFINITION OF SYMBOLS</i>	<b>SK</b>	<i>BEZPEČNOSTNÉ SYMBOLY VÝZNAM SYMBOLOV</i>
-----------	---	-----------	---	-----------	---



- DE** **WARNUNG!** Beachten Sie die Sicherheitssymbole! Die Nichtbeachtung der Vorschriften und Hinweise zum Einsatz der Maschine kann zu schweren Personenschäden und tödliche Gefahren mit sich bringen.
- EN** **ATTENTION!** Ignoring the safety signs and warnings applied on the machine as well as ignoring the security and operating instructions can cause serious injuries and even lead to death.
- SK** **VAROVANIE!** Dbajte bezpečnostných symbolov! Nedodržiavanie predpisov a pokynov môže viesť k ťažkým poraneniám osôb alebo dokonca smrteľným úrazom.



- DE** **ANLEITUNG LESEN!** Lesen Sie die Betriebs- und Wartungsanleitung Ihrer Maschine aufmerksam durch und machen Sie sich mit den Bedienelementen der Maschine gut vertraut um die Maschine ordnungsgemäß zu bedienen und so Schäden an Mensch und Maschine vorzubeugen.
- EN** **READ THE MANUAL!** Read the user and maintenance manual carefully and get familiar with the controls in order to use the machine correctly and to avoid injuries and machine defects.
- SK** **PREČÍTAJTE SI TENTO NÁVOD!** Prečítajte si riadne návod na obsluhu a údržbu Vášho stroja a dobre sa oboznámte s ovládacími prvkami stroja, aby bol tento riadne obsluhovaný a predišlo sa tak škodám na stroji a zraneniam osôb.

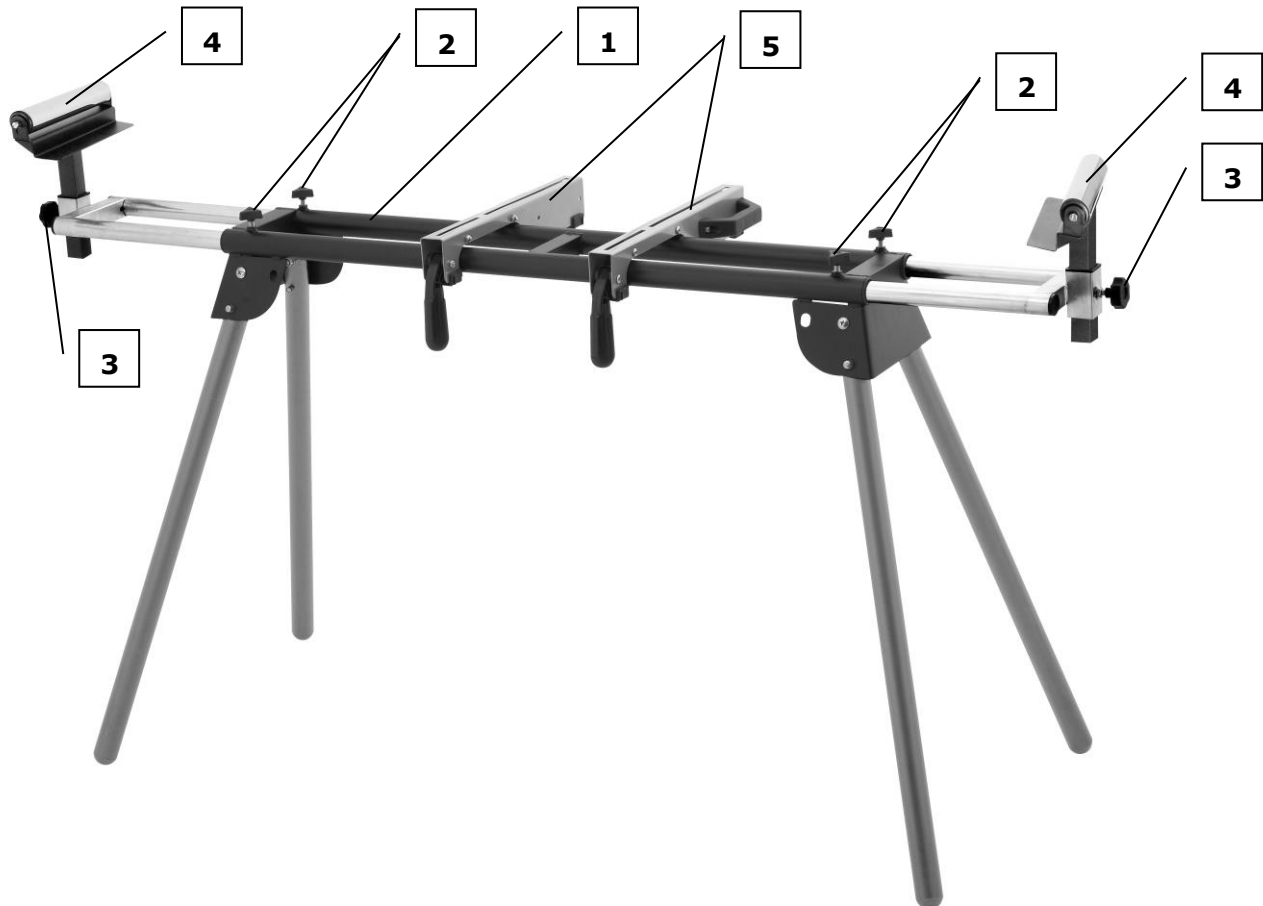


- DE** **Allgemeiner Hinweis**
- EN** **General note**
- SK** **Všeobecný pokyn**

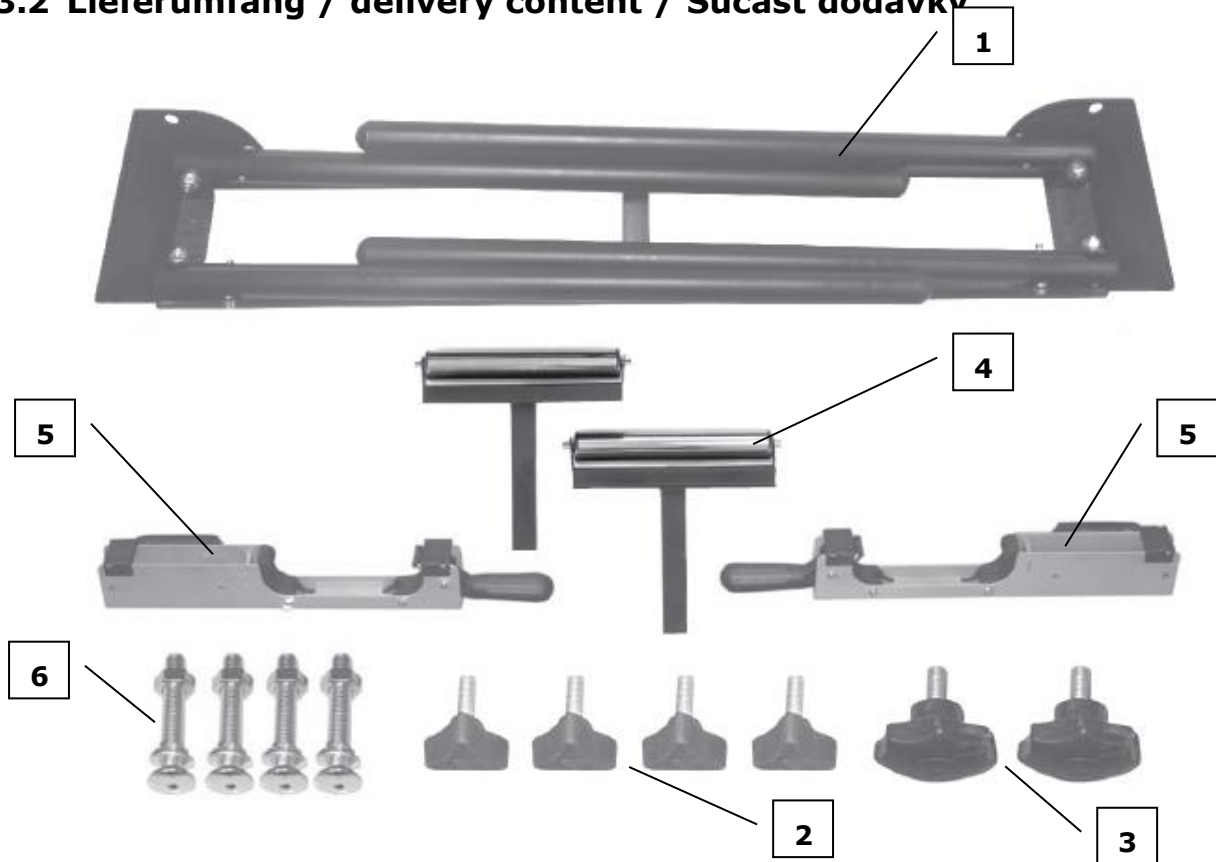


### 3 TECHNIK / TECHNIC / TECHNIKA

#### 3.1 Komponenten / components / Komponenty



Nr	ZI_KSS1650
1	Untergestell / undercarriage / Podstavec
2	Klemmschraube zur Längeneinstellung / clamping screw for length adjustment Upínacia skrutka pre nastavenie dĺžky
3	Klemmschraube zur Höheneinstellung / clamping screw for height adjustment Upínacia skrutka pre nastavenie výšky
4	Werkstückauflage / workpiece support Podpora obrobkov
5	Trägerschiene / attachment arms Nosná lišta

**3.2 Lieferumfang / delivery content / Súčasť dodávky**


Nr	Bezeichnung / Description /Popis	Anzahl / Quantity / Počet
1	Untergestell / Undercarriage / Podstavec	1
2	Klemmschraube zur Längeneinstellung / clamping screw for length adjustment Upínacia skrutka pre nastavenie dĺžky	4
3	Klemmschraube zur Höheneinstellung / clamping screw for height adjustment Upínacia skrutka pre nastavenie výšky	2
4	Werkstückauflage / workpiece support Podpora obrobku	2
5	Trägerschiene / attachment arms Nosná lišta	2
6	Bolzen + Mutter + Unterlegscheibe / bolt + nut + washer Skrutka + matica + podložka	4



### 3.3 Technische Daten / technical details / Technické údaje

Abmessungen (LxBxH) / dimensions (LxWxH) Rozměry (DxŠxH)	1000-1650 x 580 x 810-910 mm
Max. Tragfähigkeit / max. load Max. nosnosť	150 kg
Netto Gewicht / net weight Hmotnosť netto	12.5 kg
Verpackungsmaße / packaging dimensions Rozměry balenia	1045 x 295 x 205 mm

## 4 VORWORT (DE)

### Sehr geehrter Kunde!

Diese Betriebsanleitung enthält Informationen und wichtige Hinweise zur Inbetriebnahme und Handhabung des Kappsägenständers ZI-KSS1650.

Folgend wird die übliche Handelsbezeichnung des Geräts (siehe Deckblatt) in dieser Betriebsanleitung durch die Bezeichnung "Maschine" ersetzt.

Die Betriebsanleitung ist Bestandteil der Maschine und darf nicht entfernt werden. Bewahren Sie sie für spätere Zwecke auf und legen Sie diese Anleitung der Maschine bei, wenn sie an Dritte weitergegeben wird!

### Bitte beachten Sie die Sicherheitshinweise!



Lesen Sie vor Inbetriebnahme diese Anleitung aufmerksam durch. Der sachgemäße Umgang wird Ihnen dadurch erleichtert, Missverständnissen und etwaigen Schäden wird vorgebeugt.

Halten Sie sich an die Warn- und Sicherheitshinweise. Missachtung kann zu ernststen Verletzungen führen.

Durch die ständige Weiterentwicklung unserer Produkte können Abbildungen und Inhalte geringfügig abweichen. Sollten Sie Fehler feststellen, informieren Sie uns bitte.

Technische Änderungen vorbehalten!

### Urheberrecht

© 2018

Diese Dokumentation ist urheberrechtlich geschützt. Alle Rechte bleiben vorbehalten! Insbesondere der Nachdruck, die Übersetzung und die Entnahme von Fotos und Abbildungen werden gerichtlich verfolgt.

Als Gerichtsstand gilt das Landesgericht Linz oder das für 4707 Schlüsslberg zuständige Gericht.

### Kundendienstadresse

**ZIPPER MASCHINEN GmbH**

Gewerbepark 8, A-4707 Schlüsslberg  
AUSTRIA

Tel.: +43 7248 61116-700

Fax: +43 7248 61116-720

Mail: [info@zipper-maschinen.at](mailto:info@zipper-maschinen.at)



## 5 SICHERHEIT

### 5.1 Bestimmungsmäßige Verwendung

Die Maschine nur in technisch einwandfreiem Zustand sowie bestimmungsgemäß, sicherheits- und gefahrenbewusst benutzen! Störungen, welche die Sicherheit beeinträchtigen können, umgehend beseitigen lassen!

Es ist generell untersagt, sicherheitstechnische Ausrüstungen der Maschine zu ändern oder unwirksam zu machen!

Die Maschine ist ausschließlich für folgende Tätigkeiten bestimmt:

Befestigung von Maschinen wie z.B.: Kappsägen und Kappzug-Sägen für die Holzbearbeitung.

**Für eine andere oder darüber hinausgehende Benutzung und daraus resultierende Sachschäden oder Verletzungen übernimmt ZIPPER-MASCHINEN keine Verantwortung oder Garantieleistung.**

	<b>WARNUNG</b>
	<p>▪ <b>Die maximal zulässige Gewichtsbelastung von 150 kg darf nie überschritten werden.</b></p> <p><b>HÖCHSTE VERLETZUNGSGEFAHR!</b></p>

### Arbeitsbedingungen

Die Maschine ist für die Arbeit unter folgenden Bedingungen bestimmt:

Feuchtigkeit	max. 70%
Temperatur	von +5°C bis +40°C

Die Maschine ist nicht für den Betrieb unter explosionsgefährlichen Bedingungen bestimmt.

### 5.2 Unzulässige Verwendung

- Der Betrieb der Maschine unter Bedingungen außerhalb der in dieser Anleitung angegebenen Grenzen ist nicht zulässig.
- Unzulässig ist der Betrieb der Maschine mit Werkstoffen, die nicht ausdrücklich in diesem Handbuch angeführt werden.
- Unzulässig ist der Gebrauch von Werkzeugen, die nicht für den Gebrauch mit der Maschine geeignet sind.
- Etwaige Änderungen in der Konstruktion der Maschine sind unzulässig.
- Der Betrieb der Maschine auf eine Art und Weise bzw. zu Zwecken, die den Anweisungen dieser Bedienungsanleitung nicht zu 100% entspricht, ist untersagt.

### 5.3 Sicherheitshinweise

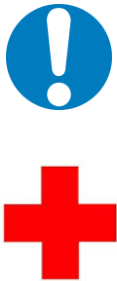
**Warnschilder und/oder Aufkleber an der Maschine, die unleserlich sind oder entfernt wurden, sind umgehend zu erneuern!**

**Örtlich geltende Gesetze und Bestimmungen können das Mindestalter des Bedieners festlegen und die Verwendung dieser Maschine einschränken!**




Zur Vermeidung von Fehlfunktionen, Schäden und gesundheitlichen Beeinträchtigungen sind folgende Hinweise UNBEDINGT zu beachten:

- **Diese Betriebsanleitung enthält Informationen und wichtige Hinweise zur Inbetriebnahme und Handhabung der Maschine.**
- **Die Betriebsanleitung ist Bestandteil der Maschine und darf nicht entfernt werden. Bewahren Sie sie für spätere Zwecke auf und legen Sie diese Anleitung der Maschine bei, wenn sie an Dritte weitergegeben wird!**
- **Lesen Sie vor Inbetriebnahme diese Anleitung aufmerksam durch. Der sachgemäße Umgang wird Ihnen dadurch erleichtert, Missverständnissen und etwaigen Schäden wird vorgebeugt.**
- **Halten Sie sich an die Warn- und Sicherheitshinweise. Missachtung kann zu ernststen Verletzungen führen.**
- **Halten Sie Ihren Arbeitsbereich in Ordnung. Unordnung im Arbeitsbereich kann Unfälle zur Folge haben.**
- **Für eine ausreichende Beleuchtung im Arbeitsbereich der Maschine sorgen!**
- **Vermeiden Sie abnormale Körperhaltung**
- **Sorgen Sie für sicheren Stand und halten Sie jederzeit das Gleichgewicht**
- **Bei Müdigkeit, Unkonzentriertheit bzw. unter Einfluss von Medikamenten, Alkohol oder Drogen ist das Arbeiten an der Maschine verboten!**
- **Berücksichtigen Sie Umgebungseinflüsse:**
- **Halten Sie andere Personen von ihrem Arbeitsbereich fern.**
- **Die Maschine darf nur von unterwiesenen Personen (Kenntnis und Verständnis dieser Betriebsanleitung), die keine Einschränkungen von motorischen Fähigkeiten verglichen mit üblichen ArbeitnehmerInnen aufweisen, bedient werden.**
- **Vor Betrieb alle losen Werkzeuge etc. von der Maschine nehmen.**
- **Die Maschine nicht als Leiter oder Gerüst verwenden**
- **Den Ständer korrekt aufbauen bevor das Werkzeug montiert wird.**
- **Das Werkzeug sicher befestigen.**
- **Stellen Sie sicher, dass lange und schwere Werkstücke den Ständer nicht aus dem Gleichgewicht bringen.**
- **Bringen Sie beim Zusammenschieben des Ständers ihre Finger nicht in die Nähe der Gelenkpunkte.**
- **Pflegen Sie Ihre Werkzeuge mit Sorgfalt**

HINWEIS				
	<b>Verhalten im Notfall</b>			
	Für einen eventuell eintretenden Unfall sollte immer ein Verbandskasten nach ISO 3864 griffbereit vorhanden sein. Leiten Sie die der Verletzung entsprechend notwendigen Erste-Hilfe-Maßnahmen ein. Wenn Sie Hilfe anfordern, machen Sie folgende Angaben:			
	<table border="1"><tr><td>1. Ort des Unfalls</td><td>2. Art des Unfalls</td></tr><tr><td>3. Zahl der Verletzten</td><td>4. Art der Verletzungen</td></tr></table>	1. Ort des Unfalls	2. Art des Unfalls	3. Zahl der Verletzten
1. Ort des Unfalls	2. Art des Unfalls			
3. Zahl der Verletzten	4. Art der Verletzungen			

#### 5.4 Restrisiken

WARNUNG	
	<b>Es ist darauf zu achten, dass jede Maschine Restrisiken aufweist. Bei der Ausführung sämtlicher Arbeiten (auch der einfachsten) ist größte Vorsicht geboten. Ein sicheres Arbeiten hängt von Ihnen ab!</b>

Auch bei Einhaltung aller Sicherheitsbestimmungen und bei bestimmungsgemäßer Verwendung sind folgende Restrisiken zu beachten:

- Risiko einer Quetschung der Finger beim Zusammen-auseinanderklappen des Kappsägenständers. Diese Risiken können minimiert werden, wenn alle Sicherheitsbestimmungen angewendet werden, die Maschine ordentlich gewartet und gepflegt wird und die Maschine bestimmungsgemäß und von entsprechend geschultem Fachpersonal bedient wird. Trotz aller Sicherheitsvorrichtungen ist und bleibt ihr gesunder Hausverstand und Ihre entsprechende technische Eignung/Ausbildung zur Bedienung einer Maschine der wichtigste Sicherheitsfaktor!





## 6 MONTAGE

### 6.1 Vorbereitende Tätigkeiten

#### 6.1.1 Lieferumfang

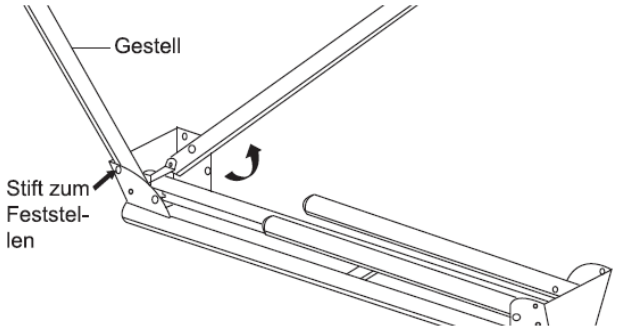
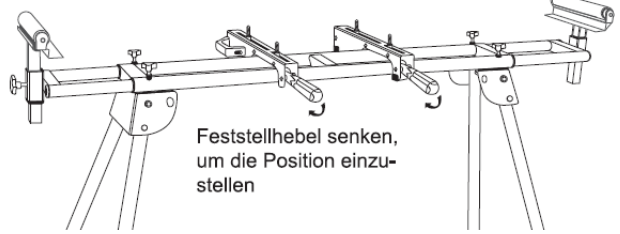
Überprüfen Sie nach Erhalt der Lieferung, ob alle Teile in Ordnung sind. Melden Sie Beschädigungen oder fehlende Teile umgehend Ihrem Händler oder der Spedition. Sichtbare Transportschäden müssen außerdem gemäß den Bestimmungen der Gewährleistung unverzüglich auf dem Lieferschein vermerkt werden, ansonsten gilt die Ware als ordnungsgemäß übernommen.

#### 6.1.1 Der Arbeitsplatz

Wählen Sie einen passenden Platz für die Maschine. Der Untergrund muss eben, waagrecht und fest sein.

Beachten Sie die Sicherheitsanforderungen sowie die Abmessungen der Maschine.

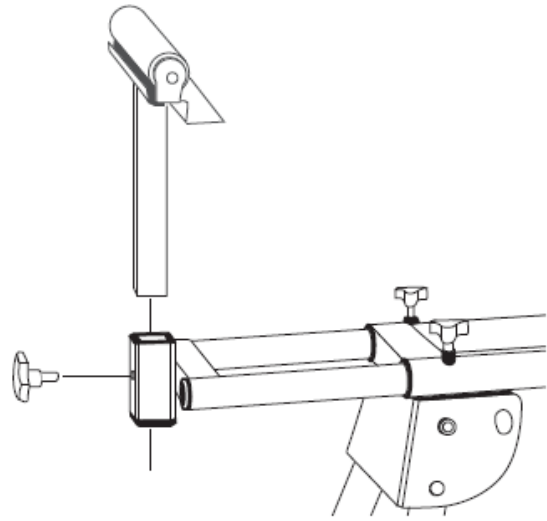
### 6.2 Zusammenbau

<p><b>1. Untergestell</b></p> <p>Die Beine des Untergestells werden ein- ausgeklappt indem man den Druckstift eingedrückt und das Bein schwenkt.</p>	
<p><b>2. Trägerschiene</b></p> <p>Die Trägerschienen werden in der gewünschten Position auf das Untergestell gelegt und durch Senken des Feststellhebels fixiert.</p>	



### 3. Werkstückauflage

Die Werkstückauflage wird in die vorgesehene Führung gesteckt und mit einer Klemmschraube fixiert.





## 7 BETRIEB

### 7.1 Bedienung

#### 7.1.1 Montieren einer Kappsäge

Die Kappsäge kann mittels den mitgelieferten Schrauben auf die Träger montiert werden.

#### 7.1.2 Werkstückauflagen

Die Werkstückauflagen können als zusätzlich Werkstückunterstützung, beim Bearbeiten von langen Werkstücken, verwendet werden.

Falls durch die Länge und das Gewicht des Werkstücks die Standfestigkeit gefährdet wird, muss das Werkstück noch zusätzlich unterstützt werden.

Weiteres können Sie die Werkstückauflagen als Materialanschlag verwenden.

## 8 WARTUNG

Die Maschine ist wartungsarm und enthält nur wenig Teile, die der Bediener einer Instandhaltung unterziehen muss. Störungen oder Defekte, die die Sicherheit der Maschine beeinträchtigen können, umgehend beseitigen lassen.

### HINWEIS

Nur ein regelmäßig gewartetes und gut gepflegtes Gerät kann ein zufrieden stellendes Hilfsmittel sein. Wartungs- und Pflegemängel können zu unvorhersehbaren Unfällen und Verletzungen führen.

Reparaturen die spezielle Fachkenntnisse erfordern, sollten nur von autorisierten Service Centern durchgeführt werden.

**Unsachgemäßer Eingriff kann das Gerät beschädigen oder Ihre Sicherheit gefährden.**

Prüfen Sie regelmäßig, ob die Warn- und Sicherheitshinweise an der Maschine vorhanden und in einwandfrei leserlichem Zustand sind.

Bei Lagerung der Maschine darf diese nicht in einem feuchten Raum aufbewahrt werden und muss gegen den Einfluss von Witterungsbedingungen geschützt werden.

### 8.1 Instandhaltung und Wartungsplan

Nach jeder Inbetriebnahme muss die Maschine und alle ihre Teile gründlich gereinigt werden.

Befreien Sie die Maschine regelmäßig nach der Arbeit von Spänen.



### HINWEIS

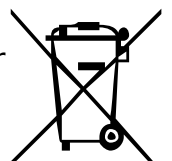
**Der Einsatz von Lösungsmitteln, aggressiven Chemikalien oder Scheuermitteln kann zu Lack- und anderen Sachschäden an der Maschine führen!**

**Daher gilt:** Bei der Reinigung nur Wasser und wenn notwendig milde Reinigungsmittel verwenden!

Blanke Flächen der Maschine gegen Korrosion mit handelsüblichen Mitteln imprägnieren.

### 8.1 Entsorgung

Entsorgen Sie Ihre Maschine nicht im Restmüll. Kontaktieren Sie Ihre lokalen Behörden für Informationen bzgl. der verfügbaren Entsorgungsmöglichkeiten. Wenn Sie bei Ihrem Fachhändler eine neue Maschine oder gleichwertiges Gerät kaufen, ist dieser verpflichtet, Ihre alte fachgerecht zu entsorgen





## 9 PREFACE (EN)

### Dear Customer!

This manual contains important information and advice for the correct and safe use and maintenance of the MITRE SAW STAND ZI-KSS1650.

Following the usual commercial name of the device (see cover) is substituted in this manual with the name "machine".

The manual is part of the machine and may not be stored separately. Read it profoundly before first use of the machine and keep it for later reference. When the machine is handed to other persons always put the manual to the machine.

### **Please follow the security instructions!**



Please read the entire manual, to prevent misunderstandings, machine damage or even injuries!

Due to continuous development of our products illustrations, pictures might differ slightly.

If you however find errors in this manual, please inform us.

Technical changes excepted!

### Copyright law

© 2018

This manual is protected by copyright law – all rights reserved. Especially the reprinting as well as the translation and depiction of pictures will be prosecuted by law. Court of jurisdiction is the Landesgericht Linz or the competent court for 4707 Schlüsslberg, AUSTRIA.

### Customer Support

**ZIPPER MASCHINEN GmbH**

Gewerbepark 8, 4707 Schlüsslberg

AUSTRIA

Tel.: +43 7248 61116-700

Fax: +43 7248 61116-720

Mail: [info@zipper-maschinen.at](mailto:info@zipper-maschinen.at)



## 10 SAFETY

### 10.1 Intended Use

The machine must only be used for its intended purpose! Any other use is deemed to be a case of misuse.

To use the machine properly you must also observe and follow all safety regulations, the assembly instructions, operating and maintenance instructions lay down in this manual.

All people who use and service the machine have to be acquainted with this manual and must be informed about the machine's potential hazards.

It is also imperative to observe the accident prevention regulations in force in your area.

The same applies for the general rules of occupational health and safety.

The machine is used for:

- Fixing of machines like mitre saws for woodworking

**Any manipulation of the machine or its parts is a misuse. In this case ZIPPER-MASCHINEN and its sales partners cannot be made liable for ANY direct or indirect damage.**

Even when the machine is used as prescribed it is still impossible to eliminate certain residual risk factors.

	<b>WARNING</b>
	<b>▪ The maximum permissible weight load of 150 kg must never be exceeded.</b> <b>HIGHEST RISK OF INJURY!</b>

#### Ambient conditions

The machine may be operated:

humidity	max. 70%
temperature	+5°C to +40°C (+41°F to +104°F)

The machine shall not be operated in areas exposed to increased fire or explosion hazard.

### 10.2 Prohibited use

- The operation of the machine outside the stated technical limits described in this manual is forbidden.
- The use of the machine not according with the required dimensions is forbidden.
- The use of tools not being suitable for the machine and not being certified is forbidden.
- Any manipulation of the machine and parts is forbidden.
- The use of the machine for any purposes other than described in this user-manual is forbidden.
- The unattended operation on the machine during the working process is forbidden!

### 10.3 Security instructions

**Missing or non-readable security stickers have to be replaced immediately!**

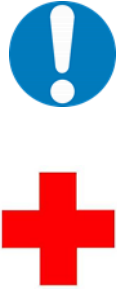
**The locally applicable laws and regulations may specify the minimum age of the operator and limit the use of this machine!**

To avoid malfunction, machine defects and injuries, read the following security instructions!


- **Read the manual carefully and get familiar with all components before operating the machine for the first time.**
- **This manual contains important information for correct operation of the machine.**
- **This manual is part of the machine and shall be stored for later reference. Add this manual to the machine if handed to 3rd persons for use.**
- **Stick to these Security Warnings and Instructions to reduce the risk of serious injuries.**
- **Assure that the working area is sufficiently lighted!**
- **Keep your work area dry and tidy! An untidy work area may cause accidents. Avoid slippery floor.**



- Provide good stability and keep balance all times
- Avoid abnormal working postures! Make sure you stand squarely and keep balance at all times.
- Always stay focused when working. Reduce distortion sources in your working environment. The operation of the machine when being tired, as well as under the influence of alcohol, drugs or concentration influencing medicaments is forbidden.
- When working outdoors non-slip footwear is recommended.
- Make sure that no other person is in your work place
- Remove all loose tools before starting the work
- Do not use the machine as a ladder
- Assemble the stand correct before mounting the tool.
- Make sure the tool is fixed correctly on the stand before starting the work.
- Ensure that long and heavy workpieces do not affect the stability of the stand.
- Keep your fingers clear of the hinge points while pushing the stand together.
- Handle your tools with care

	<b>NOTICE</b>	
	<b>Emergency procedure</b>	
	A first aid kit in accordance with ISO 3864 should always be readily available for a possible accident. Initiate the violation in accordance with the necessary first aid measures. When requesting support, provide the following details:	
	1. Place of accident	2. Type of accident
	3. Number of injured people	4. Injury type(s)

## 10.4 Remaining risk factors

	<b>WARNING</b>	
	<b>It is important to ensure that each machine has remaining risks. In the execution of all work (even the simplest) greatest attention is required. A safe working depends on you!</b>	

Even if the machine is used as required it is still impossible to eliminate certain residual risk factors totally. The following hazards may arise in connection with the machine's construction and design: Despite of correct and proper use and maintenance there remain some residual risk factors:

- Crushing hazard to the fingers while pushing the stand together

These risk factors can be minimized through obeying all security and operation instructions, proper machine maintenance, proficient and appropriate operation by persons with technical knowledge and experience.

## 11 ASSEMBLY

### 11.1 Preparatory activities

#### 11.1.1 Delivery content

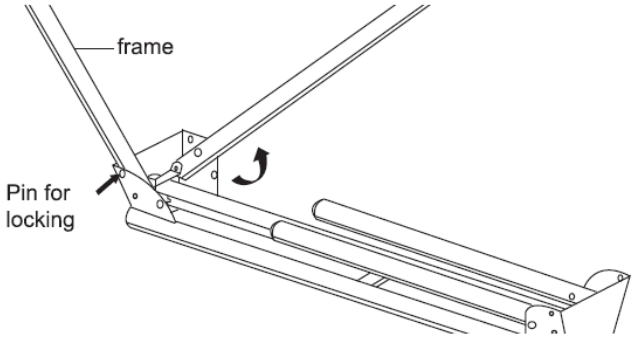
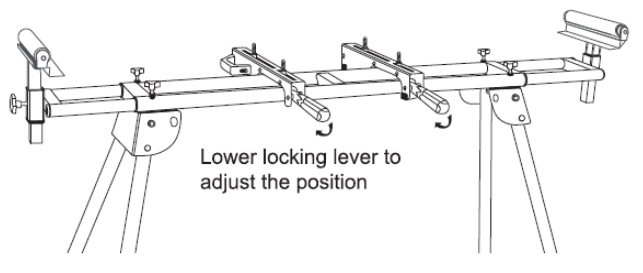
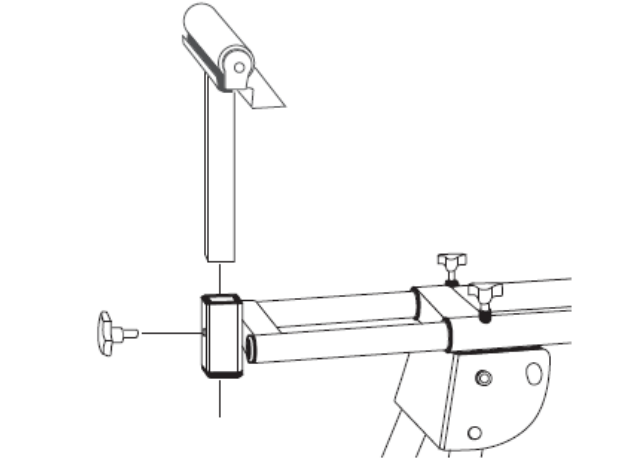
Please check the product contents immediately after receipt for any eventual transport damage or missing parts. Claims from transport damage or missing parts must be placed immediately after initial machine receipt and unpacking before putting the machine into operation. Please understand that later claims cannot be accepted anymore.

#### 11.1.2 Workplace requirements

The ground has to be even, in level and hard.  
Consider the safety requirements and the dimensions of the machine.



## 11.2 Assembly

<p><b>1. Undercarriage</b> Push in the locking pin in order to turn the legs of the undercarriage.</p>	
<p><b>2. Attachment arms</b> Put the attachment arms on the desired location on the undercarriage. Fix the position by pressing down the locking levers.</p>	
<p><b>3. Workpiece support</b> Stick the workpiece support in the provided guidance. Fix the position with a clamping screw.</p>	

## 12 OPERATION

### 12.1 Operation

#### 12.1.1 Mounting of a mitre saw

The mitre saw can be fixed on the attachment arms by using the provided screws.

#### 12.1.2 Workpiece support

The workpiece supports can be used as additional support while cutting long workpieces.

In case the length and weight of the workpiece dangers the stability, the workpiece has to be supported additionally.

The workpiece supports can also be used as angle stops.



## 13 MAINTENANCE

The machine does not require extensive maintenance. If malfunctions and defects occur, let it be serviced by trained persons only.

Check regularly the condition of the security stickers. Replace them if required.

Check regularly the condition of the machine.

Store the machine in a closed, dry location.

### NOTICE

Clean your machine regularly after every usage. It prolongs the machines lifespan and is a pre-requisite for a safe working environment.

**Repair jobs shall be performed by respectively trained professionals only!**

### 13.1 Cleaning

After each workshift the machine has to be cleaned. Remove chips, dust, etc. with a suitable tool.



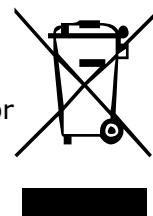
### NOTICE

**The usage of certain solutions containing ingredients damaging metal surfaces as well as the use of scrubbing agents will damage the machine surface!**

Clean the machine surface with a wet cloth soaked in a mild solution

### 13.2 Disposal

Do not dispose the machine in residual waste. Contact your local authorities for information regarding the available disposal options. When you buy at your local dealer for a replacement unit, the latter is obliged to exchange your old.







## 14 PREDSLOV (SK)

### Vážení zákazník!

Tento návod na obsluhu obsahuje dôležité informácie a upozornenia k manipulácii a prevádzke **stojanu pre pokosové píly ZI-KSS1650**.

Obchodné označenie výrobku uvedené na obálke návodu bude pre účel tohto návodu skrátené na označenie "stroj".

Tento návod na obsluhu je neoddeliteľnou súčasťou stroja a musí byť u neho uchovaný pre prípadné neskoršie použitie. Ak stroj predávate tretej osobe, vždy návod priložte!

### Dodržiavajte bezpečnostné pokyny!



Pred prvým použitím si pozorne prečítajte tento návod na prevádzku. To Vám uľahčí prácu so strojom a pomôže predchádzať chybám a prípadným škodám. Dodržiavajte bezpečnostné pokyny a dbajte výstrahám. Zanedbávanie bezpečnostných pokynov môže viesť k vážnym škodám na zdraví apod.

Z dôvodu neustáleho vývoja našich produktov sa môžu vyobrazenia alebo obsah tohto návodu mierne líšiť od skutočnosti. V prípade zistenia nedostatkov tejto dokumentácie nás o týchto láskavo informujte.

Technické zmeny vyhradené!

### Autorské právo

© 2018

Táto dokumentácia je chránená autorským právom. Z toho vyplývajúce ústavné práva zostávajú nedotknuté! Pretlač dokumentácie, preklad, použitie fotografií a vyobrazení budú trestne stíhané.

Miesto príslušnosti je Linzský krajský súd alebo súd príslušný pre 4707 Schlüsslberg podľa dohody.

### Kontakt na služby zákazníkom

#### ZIPPER MASCHINEN

Gewerbepark 8, A-4707 Schlüsslberg  
AUSTRIA

Tel.: +43 7248 61116-700

Fax: +43 7248 61116-720

Mail: [info@zipper-maschinen.at](mailto:info@zipper-maschinen.at)



## 15 BEZPEČNOST

### 15.1 Účel použitia

Stroj sa smie používať iba v bezchybnom technickom stave, pri dodržaní všetkých pokynov k prevádzke a bezpečnostných pokynov, pri vedomí nebezpečenstva stroja! Závady, ktoré môžu ovplyvniť bezpečnosť stroja, ihneď odstráňte!

Všeobecne je zakázané meniť alebo deaktivovať bezpečnostné zariadenia stroja!

**Stroj je určený výhradne pre tieto činnosti:**

K upevneniu strojov ako napr: pokosových píl a kotúčových píl pre obrábanie dreva.

**Za škody a zranění způsobená jiným než ke svému účelu určenému použití stroje nenese společnost ZIPPER-MASCHINEN jakoukoliv odpovědnost nebo záruku.**

	<b>VAROVANIE</b>
	<ul style="list-style-type: none"><li>▪ <b>Nikdy nesmie byť prekročené maximálne povolené zaťaženie hmotnosťou 150 kg.</b></li></ul> <b>VYSOKÉ RIZIKO ÚRAZU!</b>

### Prevádzkové podmienky

Stroj je určený na použitie za týchto podmienok:

Vlhkosť	max. 70%
Teplota	od +5°C až +40°C

Stroj nie je určený na prevádzku v potenciálne výbušných podmienkach.

### 15.2 Nedovolené použitie

- Prevádzka stroja za podmienok nad rámec uvedený v tomto návode na obsluhu nie je povolená.
- Prevádzka stroja s materiálmi, ktoré nie sú výslovne uvedené v tejto príručke, nie je povolená.
- Nie je povolené použitie nástrojov, ktoré nie sú určené na použitie s týmto strojom.
- Akékoľvek zmeny na konštrukcii stroja sú výslovne zakázané.
- Prevádzka stroja spôsobom a na účely, ktoré nezodpovedajú 100 % pokynom v tomto návode, je výslovne zakázaná.

### 15.3 Bezpečnostné pokyny

**Výstražné štítky a / alebo nálepky na stroji, ktoré sú už nečitateľné alebo chýbajú, musia byť okamžite obnovené!**

**Zákony a nariadenia platné v mieste používania stroja môžu stanovovať minimálny vek obsluhy a obmedziť tak používanie tohto stroja!**

Pre zabránenie chybné funkcie stroja, jeho poškodeniu alebo škodám na zdraví dbajte VŽDY nasledujúcich pokynov:

- **Tento návod na obsluhu obsahuje dôležité informácie a upozornenia k manipulácii a prevádzke stroja.**
- **Tento návod na obsluhu je neoddeliteľnou súčasťou stroja a musí byť u neho uchovaný pre prípadné neskoršie použitie. Ak stroj predávate tretej osobe, vždy návod priložte!**



- Pred uvedením do prevádzky si pozorne prečítajte tieto pokyny. Správna manipulácia pre vás bude jednoduchšia, nedorozumeniam a akýmkoľvek škodám sa týmto zabráni.
- Dodržiavajte výstražné a bezpečnostné pokyny. Ak tak neurobíte, môže to mať za následok vážne zranenie.
- Pracovný priestor udržiavajte uprataný. Neporiadok na pracovisku môže mať za následok nehody.
- Zaisťte dostatočné osvetlenie v pracovnej oblasti stroja!
- Vyvarujte sa nadmernému držaniu tela.
- Zaisťte bezpečný postoj a vždy udržiavajte rovnováhu.
- Pri únave, zlé koncentracii, popr. pod vplyvom liekov, alkoholu alebo drog je práca so strojom zakázaná!
- Zohľadnite vplyvy okolitého prostredia:
- Udržiavajte okolostojace osoby mimo pracovnú oblasť stroja.
- Stroj smie byť obsluhovaný len vyškolenými osobami (oboznámenými a rozumějícími tomuto návodu na obsluhu), ktoré nedisponujú obmedzeniami v podobe motorických schopností.
- Pred použitím odstráňte zo stroja všetky nástroje atď.
- Nepoužívajte stroj ako rebrík alebo lešenie!
- Pred namontovaním nástroja správne stojan postavte.
- Nástroj bezpečne upevnite.
- Dbajte na to, aby dlhé a ťažké obrobky stojan nevyvážili.
- Pri zostavovaní (spájaní) stojana nedávajte prsty do blízkosti klubových bodov.
- Nádrie udržiavajte starostlivo.

POKYN		
	<b>Správanie sa v prípade núdze</b>	
	Pre prípad nehody by mala byť po ruke vždy lekárnička podľa normy ISO 3864. Iniciovat potrebná opatrenia prvej pomoci v súlade s ujmou. Ak požiadate o pomoc, uveďte nasledujúce informácie:	
	1. Miesto nehody	2. Druh nehody
	3. Počet zranených	4. Druh zranenia

## 15.4 Ďalšie riziká

VAROVANIE	
	<b>Treba mať na pamäti, že každý stroj má zvyškové riziká. Pri všetkých prácach (aj tých najjednoduchších) je potrebné postupovať veľmi opatrne. Bezpečná práca závisí od vás!</b>

Aj napriek dodržiavaniu bezpečnostných predpisov a pokynov pre správne použitie stroja hrozia ďalšie riziká:

- Nebezpečenstvo pomliaždenia prstov pri rozložení/zloženie stojanu pokosovej píly.

Tieto riziká je možné minimalizovať pri dodržiavaní všetkých bezpečnostných pokynov, pokynov na údržbu a starostlivosť o stroj a pri vhodnom používaní stroja zaškolenou obsluhou.

Cez všetky ochranné pomôcky a bezpečnostnú výbavu stroja sú Vaše koncentrácia na prácu a technické predpoklady pre obsluhu stroja tým najdôležitejším bezpečnostným faktorom!



## 16 MONTÁŽ

### 16.1 Úkony prípravy

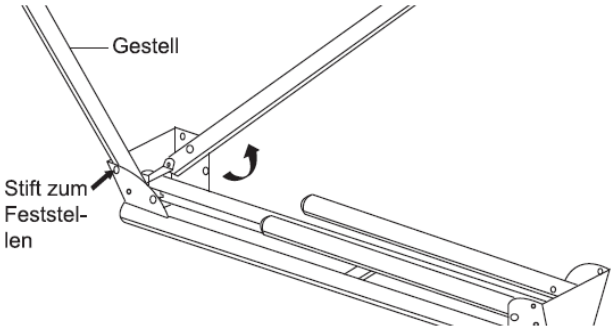
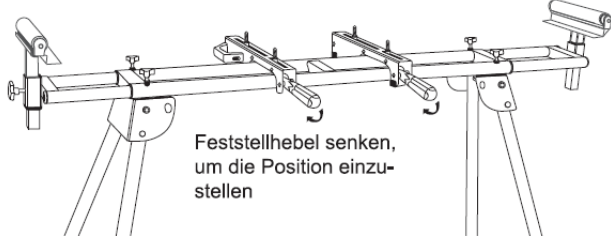
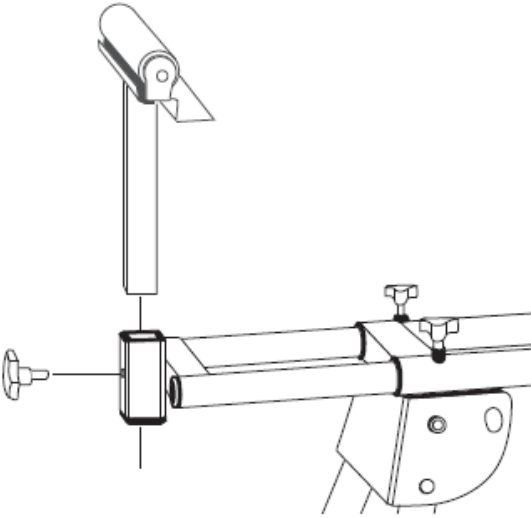
#### 16.1.1 Súčasť dodávky

Po obdržaní zásielky skontrolujte, či ak sú všetky jej časti v poriadku. Ak dôjde k poškodeniu alebo chýbajú nejaké diely, okamžite to nahláste svojmu predajcovi. Viditeľné škody, spôsobené dopravou ihneď vyznačte dopravcovi na dopravnom liste. Na neskoršie reklamácie nebude braný ohľad. Tovar bude považovaný za riadne dodaný.

#### 16.1.2 Pracovisko

Vyberte vhodné miesto pre stroj. Povrch musí byť rovný, vodorovný a pevný. Dodržiavajte bezpečnostné požiadavky a rozmery stroja.

### 16.2 Zostavenie

<p><b>4. Podstavec</b> Nohy spodného rámu (podstavca) sú zložené zatlačením prítlačného čapu a otočením nohy.</p>	
<p><b>5. Nosná lišta</b> Nosné lišty sú umiestnené v požadovanej polohe na podstavci (spodnom ráme) a upevnené spustením blokovej páky.</p>	 <p>Feststellhebel senken, um die Position einzustellen</p>
<p><b>6. Podpora obrobku</b> Podpora obrobku sa vloží do príslušného vedenia a zaistí sa upínacou skrutkou.</p>	



## 17 PREVÁDZKA

### 17.1 Obsluha

#### 17.1.1 Montáž pokosové píly

Pokosovú pílu je možné pripevniť na podpery pomocou dodaných skrutiek.

#### 17.1.2 Podpora obrobku

Podpery obrobkov sa môžu použiť ako dodatočná podpora obrobkov pri obrábaní dlhých obrobkov. Ak dĺžka a hmotnosť obrobku ohrozujú stabilitu, musí sa obrobok dodatočne podprieť.

Podpery obrobkov môžete použiť aj ako dorazy obrobku/materiálu.

## 18 ÚDRŽBA

Stroj je nenáročný na údržbu a iba niekoľko málo dielov vyžaduje z hľadiska údržby pozornosť obsluhy. Poruchy alebo defekty, ktoré môžu ovplyvniť bezpečnosť, nechajte okamžite odstrániť.

### UPOZORNENIE

Iba pravidelne a správne udržiavaný stroj bude slúžiť spoľahlivo k Vašej spokojnosti. Absencia alebo nevhodná údržba a starostlivosť o stroj vedú k nehodám a úrazom.

Opravy, ktoré vyžadujú odborné znalosti, musí byť zverené autorizovanému servisu.

**Neodborné a nevhodné servisné zásahy môžu zariadenie poškodiť alebo ohroziť Vašu bezpečnosť.**

Pravidelne kontrolujte, či sú výstražné a bezpečnostné štítky a samolepy na zariadení v bezchybnom a čitateľnom stave.

Uskladnenie zariadenia je možné len v suchom prostredí a musí byť zaistený proti vplyvu počasia.

### 18.1 Starostlivosť o stroj a plán údržby

Po každom použití musí byť stroj a jeho súčasti riadne očistené.

Po práci pravidelne odstraňujte triesky.



### POKYN

**Použitie čistiacich prostriedkov ako rozpúšťadiel, agresívnych chemikálií a brúsnych prostriedkov má za následok poškodenie stroja!**

**Platí:** Pri čistení používajte vodu a v prípade nutnosti jemnej čističe!

Nelakované povrchy stroja ošetríte proti korózii bežne dostupnými prostriedkami.

### 18.2 Likvidácia

Nevyhadzujte stroj, jeho súčasti a zariadenia do komunálneho odpadu. Kontaktujte miestne orgány na získanie informácií o správnej likvidácii a dostupných možnostiach likvidácie Vášho výrobku. Pokiaľ si budete kupovať u svojho predajcu nový krovínorez alebo podobné zariadenie, je tento povinný zabezpečiť likvidáciu Vášho starého výrobku.





## 19 ERSATZTEILE / SPARE PARTS / NÁHRADNÉ DIELY

### 19.1 Ersatzteilbestellung / spare parts order / Objednávka náhradných dielov

**(DE)** Mit ZIPPER-Ersatzteilen verwenden Sie Ersatzteile, die ideal aufeinander abgestimmt sind. Die optimale Passgenauigkeit der Teile verkürzen die Einbauzeiten und erhöhen die Lebensdauer.

#### HINWEIS

**Der Einbau von anderen als Originalersatzteilen führt zum Verlust der Garantie!**

Daher gilt: Beim Tausch von Komponenten/Teilen nur Originalersatzteile verwenden

Beim Bestellen von Ersatzteilen verwenden Sie bitte das Serviceformular, das Sie am Ende dieser Anleitung finden. Geben Sie stets Maschinentype, Ersatzteilnummer sowie Bezeichnung an. Um Missverständnissen vorzubeugen, empfehlen wir mit der Ersatzteilbestellung eine Kopie der Ersatzteilzeichnung beizulegen, auf der die benötigten Ersatzteile eindeutig markiert sind.

[Bestelladresse](#) sehen Sie unter [Kundendienstadressen im Vorwort dieser Dokumentation](#).

**(EN)** With original ZIPPER spare parts you use parts that are attuned to each other shorten the installation time and elongate your machines lifespan.

#### IMPORTANT

**The installation of other than original spare parts voids the warranty!**

So you always have to use original spare parts

When you place a spare parts order please use the service formular you can find in the last chapter of this manual. Always take a note of the machine type, spare parts number and partname. We recommend to copy the spare parts diagram and mark the spare part you need.

[You find the order address in the preface of this operation manual.](#)

**(SK)** Použitím originálnych dielov od spoločnosti ZIPPER používate diely, ktoré spolu dokonale sedia a ich montáž je časovo menej náročná. Originálne náhradné diely sú zárukou dlhšej životnosti stroja.

#### DÔLEŽITÉ

**Použitie iných než originálnych náhradných dielov má za následok stratu záruky!**

Platí: Pri výmene komponentov / dielov používajte iba originálne náhradné diely.

Pri objednávaní dielov použite servisný formulár, ktorý nájdete na konci tohto návodu na obsluhu. Vždy uvádzajte typ stroja, číslo náhradného dielu a jeho názov. Aby sa predišlo nezhodám, odporúčame spoločne s objednávkou zaslať aj kópiu výkresu rozpadu náhradných dielov, na ktorom Vami požadované diely označíte.

[Adresu pre objednanie dielov nájdete v kontaktoch na zákaznícky servis.](#)



## 20 GEWÄHRLEISTUNG (DE)

### 1.) Gewährleistung:

Die Fa. ZIPPER Maschinen gewährt für mechanische und elektrische Bauteile eine Gewährleistungsfrist von 2 Jahren für den Hobby Einsatz; bei gewerblichem Einsatz besteht eine Gewährleistung von 1 Jahr, beginnend ab dem Erwerb des Endverbrauchers/Käufers. Treten innerhalb dieser Frist Mängel auf, welche nicht auf im Punkt 3 angeführten Ausschlussdetails beruhen, so wird die Fa. Zipper nach eigenem Ermessen das Gerät reparieren oder ersetzen.

### 2.) Meldung:

Damit die Berechtigung des Gewährleistungsanspruches überprüft werden kann, muss der Käufer seinen Händler kontaktieren; dieser meldet schriftlich den aufgetretenen Mangel am Gerät der Fa. Zipper. Bei berechtigtem Gewährleistungsanspruch wird das Gerät beim Händler von Zipper abgeholt. Retoursendungen ohne vorheriger Abstimmung mit der Fa. Zipper werden nicht akzeptiert und angenommen.

### 3.) Bestimmungen:

**a)** Gewährleistungsansprüche werden nur akzeptiert, wenn zusammen mit dem Gerät eine Kopie der Originalrechnung oder des Kassenbeleges vom Zipper Handelspartner beigelegt ist. Es erlischt der Anspruch auf Gewährleistung, wenn das Gerät nicht komplett mit allen Zubehörteilen zur Abholung gemeldet wird.

**b)** Die Gewährleistung schließt eine kostenlose Überprüfung, Wartung, Inspektion oder Servicearbeiten am Geräte aus. Defekte aufgrund einer unsachgemäßen Benutzung durch den Endanwender oder dessen Händler werden ebenfalls nicht als Gewährleistungsanspruch akzeptiert. Z.B.: Verwendung von falschem Treibstoffen, Frostschäden in Wasserbehältern, Treibstoff über Winter im Benzintank des Gerätes.

**c)** Ausgeschlossen sind Defekte an Verschleißteilen wie : Kohlebürsten, Fangsäcke, Messer, Walzen, Schneideplatten, Schneideeinrichtungen, Führungen, Kupplungen, Dichtungen, Laufräder, Sageblätter, Spaltkreuze, Spaltkeile, Spaltkeilverlängerungen, Hydrauliköle, Öl,- Luft-u. Benzinfilter, Ketten, Zündkerzen, Gleitbacken usw.

**d)** Ausgeschlossen sind Schäden an den Geräten verursacht durch: Unsachgemäße Verwendung, Fehlgebrauch des Gerätes; nicht seinem normalen Verwendungszweckes entsprechend; Nichtbeachtung der Bedienungs-u. Wartungsanleitung; Höhere Gewalt; Reparaturen oder technische Änderungen durch nicht autorisierte Werkstätten oder Kunden selbst. Durch Verwendung von nicht originalen Zipper Ersatz- oder Zubehörteilen.

**e)** Entstandene Kosten ( Frachtkosten ) und Aufwendungen bei nichtberechtigten Gewährleistungsansprüchen werden nach Überprüfung unseres Fachpersonals dem Kunden oder Händler in Rechnung gestellt.

**f)** Geräte außerhalb der Gewährleistungsfrist: Reparatur erfolgt nur nach Vorkasse oder Händlerrechnung gemäß des Kostenvoranschlages (inkl. Frachtkosten) der Fa. Zipper.

**g)** Gewährleistungsansprüche werden nur für den Kunden eines Zipper Händlers, der das Gerät direkt bei der Fa. Zipper erworben hat, gewährt. Diese Ansprüche sind nicht übertragbar bei mehrfacher Veräußerung des Gerätes.

### 4.) Schadensersatzansprüche und sonstige Haftungen:

Die Fa. Zipper haftet in allen Fällen nur beschränkt auf den Warenwert des Gerätes. Schadensersatzansprüche aufgrund schlechter Leistung, Mängel, sowie Folgeschäden oder Verdienstauffälle wegen eines Defektes während der Gewährleistungsfrist werden nicht anerkannt. Die Fa. Zipper besteht auf das gesetzliche Nachbesserungsrecht eines Gerätes.



## 21 WARRANTY GUIDELINES (EN)

### 1.) Warranty:

Company ZIPPER Maschinen GmbH grants for mechanical and electrical components a warranty period of 2 years for amateur use; and warranty period of 1 year for professional use, starting with the purchase of the final consumer. In case of defects during this period, which are not excluded by paragraph 3, ZIPPER will repair or replace the machine at its own discretion.

### 2.) Report:

In order to check the legitimacy of warranty claims, the final consumer must contact his dealer. The dealer has to report in written form the occurred defect to ZIPPER. If the warranty claim is legitimate, ZIPPER will pick up the defective machine from the dealer. Returned shippings by dealers which have not been coordinated with ZIPPER, will not be accepted and refused.

### 3.) Regulations:

- a)** Warranty claims will only be accepted, when a copy of the original invoice or cash voucher from the trading partner of ZIPPER is enclosed to the machine. The warranty claim expires if the accessories belonging to the machine are missing.
- b)** The warranty does not include free checking, maintenance, inspection or service works on the machine. Defects due to incorrect usage of the final consumer or his dealer will not be accepted as warranty claims either. Some examples: usage of wrong fuel, frost damages in water tanks, leaving fuel in the tank during the winter, etc.
- c)** Defects on wear parts are excluded, e.g. carbon brushes, collection bags, knives, cylinders, cutting blades, clutches, sealings, wheels, saw blades, splitting crosses, riving knives, riving knife extensions, hydraulic oils, oil/air/fuel filters, chains, spark plugs, sliding blocks, etc.
- d)** Also excluded are damages on the machine caused by incorrect or inappropriate usage, if it was used for a purpose which the machine is not supposed to, ignoring the user manual, force majeure, repairs or technical manipulations by not authorized workshops or by the customer himself, usage of non-original ZIPPER spare parts or accessories.
- e)** After inspection by our qualified personnel, resulted costs (like freight charges) and expenses for not legitimated warranty claims will be charged to the final customer or dealer.
- f)** In case of defective machines outside the warranty period, we will only repair after advance payment or dealer's invoice according to the cost estimate (incl. freight costs) of ZIPPER.
- g)** Warranty claims can only be granted for customers of an authorized ZIPPER dealer who directly purchased the machine from ZIPPER. These claims are not transferable in case of multiple sales of the machine.

### 4.) Claims for compensation and other liabilities:

The liability of company ZIPPER is limited to the value of goods in all cases. Claims for compensation because of poor performance, lacks, damages or loss of earnings due to defects during the warranty period will not be accepted. ZIPPER insists on its right to subsequent improvement of the machine.





## **22 ZÁRUČNÉ PODMIENKY (SK)**

### **1.) Záruka:**

Spoločnosť ZIPPER Maschinen poskytuje záruku na mechanické a elektrické časti stroja v trvaní 2 rokov na súkromné použitie výrobku a v dĺžke 1 rok pri použití pre účel podniku, a to počnúc dátumom nákupu stroja. V prípade výskytu poruchy v priebehu záručnej doby, ktorá sa nevyskytla za okolností podľa bodu 3, spoločnosť Zipper po posúdení stroj opraví alebo vymení.

### **2.) Reklamácia / hlásenia závad:**

Pre preverenie oprávnenosti reklamácie musí kupujúci kontaktovať predávajúceho; ten nahlási písomne vzniknutú poruchu spoločnosti Zipper. V prípade oprávnenosti reklamácie zaistí spoločnosť Zipper vyzdvihnutie chybného výrobku u predávajúceho. Zásielky, ktoré neboli dopredu odsúhlasené so spoločnosťou Zipper nebudú akceptované a prevzaté.

### **3.) Podmienky:**

**a)** Reklamácie budú akceptované len za predpokladu, že spoločne so strojom bude predložená kópia originálnej faktúry alebo kúpneho dokladu vydaného autorizovaným predajcom Zipper. Záručný nárok zaniká, ak nie je stroj pripravený na vyzdvihnutie kompletný vrátane celého príslušenstva.

**b)** Záruka zahŕňa bezplatné odstránenie všetkých chýb stroja, ktoré obmedzujú správnu funkciu stroja a sú spôsobené chybou materiálu alebo výrobnou chybou, nie používateľom alebo predávajúcim.

Napr.: použitím nevhodného paliva, poškodením mrazom, zanechaným palivom v nádrži cez zimné obdobie a pod.

**c)** Zo záruky sú vyňaté spotrebné diely ako napr.: uhlíkové kefky, zachycovacie vrece, nôž, valce, rezacie dosky, rezacie zariadenie, vedenie, spojky, tesnenia, kolieska, listy píly, štiepačky, štiepacie kliny, predĺženie štiepacích klinov, hydraulické oleje, olejové, - vzduchového a benzínového filtra, remene, zapaľovacie sviečky, vodítka a pod.

**d)** Ďalej sú vyňaté poškodenia stroja spôsobené: nesprávnym používaním, použitím na iné ako uvedené účely; nedodržaním návodu na obsluhu a údržbu; vyššou mocou; opravami alebo technickými zmenami stroja neautorizovaným servisom alebo priamo zákazníkom. Použitím iných ako originálnych dielov a príslušenstva značky Zipper.

**e)** Vzniknuté náklady (prepravné a pod.) pri neoprávnenej reklamáci, zistené našimi kvalifikovanými pracovníkmi, budú fakturované zákazníkovi alebo predajcovi.

**f)** Stroje mimo záručnú dobu: Opravy sa budú vykonávať na základe predplatby alebo faktúry predajca na základe kalkulácie (vrátane prepravného) firmy Zipper.

**g)** Záruka sa vzťahuje iba na zákazníkov, ktorí zakúpili stroj u autorizovaného predajcu Zipper, ktorý stroj vydal priamo u firmy Zipper. Záruka nie je prenosná pri prepredaji stroja.

### **4.) Zodpovednosť za vady a iné záruky:**

Firma Zipper ručí vždy len do výšky hodnoty tovaru. Na nároky v zmysle nízkej produktivity, následnej škody alebo ušlý zisk z dôvodu chyby vzniknutej v záručnej dobe nebude braný ohľad. Firma Zipper vychádza zo zákona o odstránení väd.



## 23 PRODUKTBEOBACHTUNG

## Product monitoring form

Wir beobachten unsere Produkte auch nach der Auslieferung.

Um einen ständigen Verbesserungsprozess gewährleisten zu können, sind wir von Ihnen und Ihren Eindrücken beim Umgang mit unseren Produkten abhängig:

Probleme, die beim Gebrauch des Produktes auftreten

Fehlfunktionen, die in bestimmten Betriebssituationen auftreten

Erfahrungen, die für andere Benutzer wichtig sein können

Wir bitten Sie, derartige Beobachtungen zu notieren und an diese per E-Mail, Fax oder Post an uns zu senden:

We monitor the quality of our delivered products in the frame of a Quality Management policy.

Your opinion is essential for further product development and product choice. Please let us know about your:

- Impressions and suggestions for improvement.
- experiences that may be useful for other users and for product design
- Experiences with malfunctions that occur in specific operation modes

We would like to ask you to note down your experiences and observations and send them to us via FAX, E-Mail or by post:

### Meine Beobachtungen / My experiences:


**Name / name:**  
**Produkt / product:**  
**Kaufdatum / purchase date:**  
**Erworben von / purchased from:**  
**E-Mail/ e-mail:**

Vielen Dank für Ihre Mitarbeit! / Thank you for your kind cooperation!

### KONTAKTADRESSE / CONTACT:

**Z.I.P.P.E.R MASCHINEN GmbH**  
4707 Schlüsslberg, Gewerbepark 8  
AUSTRIA  
Tel :+43 7248 61116 700  
Fax:+43 7248 61116 720  
info@zipper-maschinen.at

# SERVICEFORMULAR / SERVICE FORM

Bitte kreuzen Sie eine der untenstehenden an / Please tick one box from below:

- Serviceanfrage / service inquiry  
 Ersatzteilanfrage / spare part inquiry  
 Garantierantrag / guarantee claim

## 1. Daten Antragsteller (\* sind Pflichtfelder) / senders information (\* required)

- \* Vorname, Nachname / first name, family name \_\_\_\_\_
- \* Straße, Hausnummer / street, house number \_\_\_\_\_
- \* PLZ, Ort / ZIP code, place \_\_\_\_\_
- \* Staat / country \_\_\_\_\_
- \* (Mobil)telefon / (mobile) phone \_\_\_\_\_  
*International numbers with country code*
- \* E-Mail \_\_\_\_\_
- Fax \_\_\_\_\_

## 2. Geräteinformationen / tool information

Seriennummer/serial number: \_\_\_\_\_ \*Maschinentype/machine type: \_\_\_\_\_

### 2.1 benötigte Ersatzteile / required spare parts

Ersatzteilnummer / Part No°	Beschreibung / description	Anzahl / number

### 2.2 Problembeschreibung / problem description

Bitte führen Sie in der Fehlerbeschreibung unter anderem an:  
 Was hat den Defekt verursacht bzw. was war die letzte durchgeführte Tätigkeit, bevor Ihnen das Problem/der Defekt aufgefallen ist?  
 bei Elektrodefekten: Wurde die Stromzuleitung sowie die Maschine bereits von einem Elektrofachmann geprüft

Please describe amongst others in the problem:  
 What has cause the problem/defect, what was the last activity before you noticed the problem/defect?  
 For electrical problems: Have you had checked you electric supply and the machine already by a certified electrician?

## 3. Bitte beachten

UNVOLLSTÄNDIG AUSGEFÜLLTE FORMULARE KÖNNEN NICHT BEARBEITET WERDEN!  
 GARANTIEANTRÄGE KÖNNEN AUSSCHLIESSLICH UNTER BEILAGE DES KAUFBELEGES/ABLIEFERBELEGES AKZEPTIERT WERDEN.  
 BEI ERSATZTEILBESTELLUNGEN LEGEN SIE DIESEM FORMULAR EINE KOPIE DER BETREFFENDEN ERSATZTEILZEICHNUNG BEI! MARKIEREN SIE DARAUFGENAU DIE BENÖTIGTEN ERSATZTEILE. DIES ERLEICHTERT UNS DIE IDENTIFIZIERUNG UND ERMÖGLICHT SO EINE RASCHERE BEARBEITUNG.

VIELEN DANK!

## / Additional information

INCOMPLETELY FILLED SERVICE FORMS CANNOT BE PROCESSED!  
 FOR GUARANTEE CLAIMS PLEASE ADD A COPY OF YOUR ORIGINAL SALES / DELIVERY RECEIPT OTHERWISE IT CANNOT BE ACCEPTED.  
 FOR SPARE PART ORDERS PLEASE ADD TO THIS SERVICE FORM A COPY OF THE RESPECTIVE EXPLODED DRAWING WITH THE REQUIRED SPARE PARTS BEING MARKED CLEARLY AND UNMISTAKABLE.  
 THIS HELPS US TO IDENTIFY THE REQUIRED SPARE PARTS FASTLY AND ACCELERATES THE HANDLING OF YOUR INQUIRY.

THANK YOU FOR YOUR COOPERATION!