



ZIPPER MASCHINEN GmbH

Gewerbepark 8
4707 Schlüsslberg | AUSTRIA
+43 (0) 7248 61116-700 | FAX 7248 61116-720
info@zipper-maschinen.at | www.zipper-maschinen.at

Originalfassung

DE BETRIEBSANLEITUNG

STEINTRENNMASCHINE

Übersetzung / Translation

EN USER MANUAL

STONE CUTTING MACHINE

CZ NÁVOD K POUŽITÍ

REZACKA KAMENE

SL NAVODILO ZA UPORABO

REZALNIK KAMNA

HR UPUTA ZA UPORABU

STROJ ZA REZANJE KAMENA



ZI-STM350

EAN: 9120039238524





| | | |
|-----------|--|-----------|
| 1 | INHALT / INDEX | |
| 2 | SICHERHEITSZEICHEN / SAFETY SIGNS | 4 |
| 3 | TECHNIK / TECHNIC | 7 |
| | 3.1 Technische Daten / technical details | 7 |
| 4 | VORWORT (DE) | 8 |
| 5 | GERÄTEBESCHREIBUNG | 9 |
| 6 | SICHERHEIT | 9 |
| | 6.1 Bestimmungsgemäße Verwendung | 9 |
| | 6.2 Sicherheitshinweise | 10 |
| | 6.3 Restrisiken | 10 |
| 7 | MONTAGE | 11 |
| | 7.1 Vor Inbetriebnahme | 11 |
| 8 | BETRIEB | 12 |
| 9 | WARTUNG | 13 |
| 10 | PREFACE (EN) | 14 |
| 11 | LAYOUT | 15 |
| 12 | SAFETY | 15 |
| | 12.1 Proper use | 15 |
| | 12.2 Remaining risk factors | 15 |
| | 12.3 Safety instruction | 16 |
| 13 | ASSAMBLY | 17 |
| | 13.1 Prior to Operation | 17 |
| 14 | OPERATION | 18 |
| 15 | MAINTENANCE | 19 |
| 16 | PŘEDMLUVA (CZ) | 20 |
| 17 | POPIS STROJE | 21 |
| 18 | BEZPEČNOST | 21 |
| | 18.1 Správné použití | 21 |
| | 18.2 Rizikové faktory | 21 |
| | 18.3 Bezpečnostní pokyny | 22 |
| 19 | MONTÁŽ | 23 |
| | 19.1 Pred zahájením provozu | 23 |
| 20 | PROVOZ | 24 |
| 21 | ÚDRZBA | 25 |
| 22 | UVOD (SL) | 26 |
| 23 | OPIS STROJA | 27 |
| 24 | VARNOST | 27 |
| | 24.1 Namenska uporaba | 27 |
| | 24.2 Druga tveganja | 27 |
| | 24.3 Varnostni napotki | 28 |
| 25 | MONTAŽA | 29 |
| | 25.1 Pred začetkom uporabe | 29 |
| 26 | OBRATOVANJE | 30 |
| 27 | VZDRŽEVANJE | 31 |
| 28 | PREDGOVOR (HR) | 32 |
| 29 | OPIS STROJA | 33 |
| 30 | SIGURNOST | 33 |
| | 30.1 Namjenska uporaba | 33 |
| | 30.2 Upute o sigurnosti | 34 |
| | 30.3 Ostale opasnosti | 34 |
| 31 | MONTAŽA | 35 |
| | 31.1 Prije stavljanja u pogon | 35 |
| 32 | RAD 36 | |



| | | |
|-----------|--|-----------|
| 33 | ODRŽAVANJE | 37 |
| 34 | SCHALTPLAN / WIRING DIAGRAM | 38 |
| 35 | ERSATZTEILE / SPARE PARTS | 39 |
| | 35.1 Ersatzteilbestellung / spare parts order | 39 |
| | 35.2 Explosionszeichnung / explosion drawing | 40 |
| 36 | EG-KONFORMITÄTSERKLÄRUNG / CE-DECLARATION OF CONFORMITY | 42 |
| 37 | GEWÄHRLEISTUNG | 43 |
| 38 | WARRANTY GUIDELINES | 44 |
| 39 | ZÁRUČNÍ PODMÍNKY | 45 |
| 40 | GARANCIJA | 46 |
| 41 | JAMSTVO | 47 |
| 42 | PRODUKTBEOBACHTUNG | 48 |



2 SICHERHEITSZEICHEN / SAFETY SIGNS

| | | | | | |
|-----------|---|-----------|--|-----------|--------------------------------|
| DE | SICHERHEITSZEICHEN BEDEUTUNG DER SYMBOLE | EN | SAFETY SIGNS DEFINITION OF SYMBOLS | CZ | BEZPEČNOSTNÍ SYMBOLY VÝZNAM |
| SL | VARNOSTNE OZNAKE POMEN SIMBOLOV | HR | ZNAKOVI ZA SIGURNOST ZNAČENJE SIMBOLA | | |



| | |
|-----------|--|
| DE | CE-KONFORM: <i>Dieses Produkt entspricht den EG-Richtlinien</i> |
| EN | EC-CONFORM: <i>This product complies with EC-directives</i> |
| CZ | CE-SHODNÉ: <i>tento výrobek odpovídá směrnicím EU</i> |
| SL | CE-KONFORM: <i>proizvod ustreza zahtevam direktiv ES.</i> |
| HR | CE SUKLADNOST: <i>Ovaj proizvod ispunjava EZ Direktive</i> |



| | |
|-----------|---|
| DE | ANLEITUNG LESEN! <i>Lesen Sie die Betriebs- und Wartungsanleitung Ihrer Maschine aufmerksam durch und machen Sie sich mit den Bedienelementen der Maschine gut vertraut um die Maschine ordnungsgemäß zu bedienen und so Schäden an Mensch und Maschine vorzubeugen.</i> |
| EN | READ THE MANUAL! <i>Read the user and maintenance manual carefully and get familiar with the controls in order to use the machine correctly and to avoid injuries and machine defects.</i> |
| CZ | PŘEČTĚTE SI NÁVOD! <i>Pozorně si přečtěte návod k použití a údržbě vašeho stroje a seznamte se dobře s ovládacími prvky stroje, abyste ho mohli správně obsluhovat a tím předejít zraněním a škodám.</i> |
| SL | PREBERITE NAVODILA! <i>Pozorno preberite obratovalna in vzdrževalna navodila za vaš stroj in se dobro seznanite z upravljalnimi elementi stroja, da boste lahko stroj pravilno upravljali in tako preprečili poškodbe ljudi in okvare stroja.</i> |
| HR | PROČITAJTE UPUTU! <i>Pažljivo pročitajte uputu za uporabu i održavanje stroja i dobro se upoznajete s elementima za rukovanje strojem kako biste mogli ispravno rukovati strojem te spriječiti ljudske štete i štete na stroju.</i> |



| | |
|-----------|--|
| DE | WARNUNG! <i>Beachten Sie die Sicherheitssymbole! Die Nichtbeachtung der Vorschriften und Hinweise zum Einsatz der Maschine kann zu schweren Personenschäden und tödliche Gefahren mit sich bringen.</i> |
| EN | ATTENTION! <i>Ignoring the safety signs and warnings applied on the machine as well as ignoring the security and operating instructions can cause serious injuries and even lead to death.</i> |
| CZ | POZOR! <i>Dbejte na bezpečnostní pokyny. Nedodržení předpisů a pokynů k použití stroje může vést k těžkým úrazům, končících až smrtí.</i> |
| SL | OPOZORILO! <i>Upoštevajte varnostne oznake! Neupoštevanje predpisov in napotkov za uporabo vrtnega stroja lahko privede do hudih telesnih poškodb in je lahko celo smrtno nevarno.</i> |
| HR | UPOZORENJE! <i>Obratite pozornost na simbole za sigurnost! Nepoštivanje propisa i uputa za korištenje stroja može dovesti do teških ljudskih šteta i smrtnih opasnosti.</i> |



- DE **Schutz-ausrüstung tragen!**
EN **Protective clothing!**
CZ **Noste ochranné vybavení!**
SL **Nosite zaščitno opremo!**
HR **Nosite zaštitnu opremu!**



- DE **Maschine vor Wartung und Pausen ausschalten und Netzstecker ziehen!**
EN **Stop and pull out the power plug before any break and engine maintenance!**
CZ **Stroj před údržbou či přestávkou vypněte a odpojte od zdroje napájení!**
SL **Stroj pred vzdrževalnimi deli in pred odmori izključite in potegnite vtič iz električnega omrežja!**
HR **Stroj prije održavanja ili pauze isključite i izvucite utikač iz struje!**



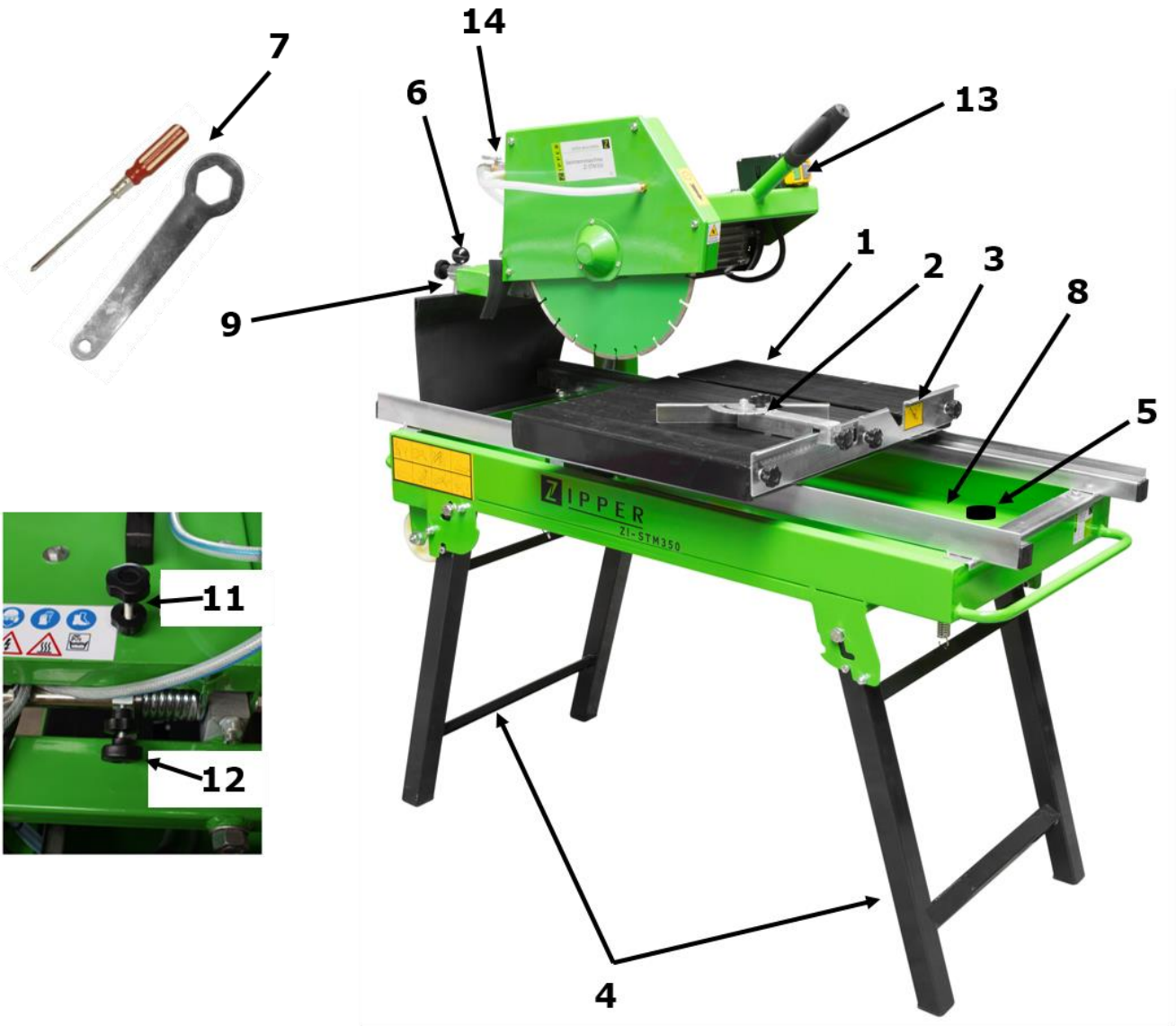
- DE **Warnung vor Schnittverletzungen!**
EN **Warning about cut injuries!**
CZ **Pozor na řezná zranění!**
SL **Opozorilo o rezanega poškodb!**
HR **Upozorenje na porezotine!**



- DE **Gefährliche elektrische Spannung!**
EN **High voltage!**
CZ **Pozor na řezná zranění!**
SL **Nevarna električna napetost!**
HR **Opasan električni napon!**



- DE **Nassschnittverfahren! Um eine Staubgefährdung zu vermeiden, darf die Maschine ausschließlich nur im Nassbetrieb eingesetzt werden.**
EN **Wet cutting process! To avoid dust hazard the machine must only be used in wet operation.**
CZ **Řezačku používejte pouze při spuštěném chlazení! Zabráníte tím vzniku prachu a zničení řezného kotouče.**
SL **Mokro rezanje proces! Da bi se izognili nevarnosti prahu Stroj se sme uporabljati le v mokrem delovanju.**
HR **Mokro rezanje! Kako biste spriječili opasnost uslijed nastanka prašine, stroj smije raditi isključivo "na mokro".**





3 TECHNIK / TECHNIC

3.1 Technische Daten / technical details

| | | ZI-STM350 |
|--|-------------------|------------------|
| Betriebsspannung / Voltage / Provozní napětí / Obratoválna napetost / Radni napon | V/Hz | 230 / 50 |
| Motorleistung / Motor power / Výkon motoru / Moč motorja / Snaga motora | W | 2000 |
| Betriebsstrom / Ampere / Provozní proud / Obratoválni tok / Pogonska struja | A | 8 |
| Leerlaufdrehzahl / Idle run speed / Ôtácky / Število vrtljajev v prostem teku / Broj okretaja praznog hoda | min ⁻¹ | 2800 |
| Diamantblatt / Diamond blade / diamantového kotouce / diamantnega lista / Dijamantni list | Ø mm | 350 |
| Bohrung / inner diameter / upínacího otvoru / odprtine / Provrt | Ø mm | 30 |
| Schnitttiefe 90° / Cutting depth 90° / Hloubka rezu 90° / Globina reza 90° / Dubina reza 90° | mm | 105 |
| Schnitttiefe 45° / Cutting depth 45° / Hloubka rezu 45° / Globina reza 45° / Dubina reza 45° | mm | 72 |
| Schnittlänge max./ max. cutting length / Max. délka rezu / Maks. dolžina reza / Duljina reza maks. | mm | 650-800 |
| Neigungswinkel / Cutting angle / Úhel nákonu / Naklonski kot / Kut nagiba | ° | 0-45 |
| Vol. Wasserwanne / Vol. Water tank / Objem vodní vany / Volumen vodnega korita / Vol. Posuda za vodu | l | 37,8 |
| Schutzart / Protection / Krytí / Vrsta zaščite / Vrsta zaštite | | IP54 |
| Schutzklasse / Protection class / Ochranná třída / Zaščitni razred / Klasa zaštite | | I |
| Tischgröße / Sliding table dimens / Rozmer stolu / Velikost mize / Veličina stola | mm | 530 x 430 |
| Gewicht netto-brutto / net-gross weight / Hmotnost neto-bruto / Teža neto-bruto / Težina neto-bruto | kg | 74-88 |
| Schalldruckpegel / Sound pressure level / Hlucnost / Nivo zvočnega tlaka / Razina zvučnog tlaka | L _{PA} | 72 dB (A) |
| Schall-Leistungspegel / Sound power level / Akustický výkon / Nivo zvočne moči / Razina zvučne snage | L _{WA} | 85 dB (A) |
| Maschinenmaße / Machine dimensions / Rozmery stroje / Mere stroja / Dimenzije stroja | mm | 1240x630x1190 |



4 VORWORT (DE)

Sehr geehrter Kunde!

Diese Betriebsanleitung enthält Informationen und wichtige Hinweise zur Inbetriebnahme und Handhabung der Steintrennmaschine ZI-STM350.

Folgend wird die übliche Handelsbezeichnung des Geräts (siehe Deckblatt) in dieser Betriebsanleitung durch die Bezeichnung "Maschine" ersetzt.

Die Betriebsanleitung ist Bestandteil der Maschine und darf nicht entfernt werden. Bewahren Sie sie für spätere Zwecke auf und legen Sie diese Anleitung der Maschine bei, wenn sie an Dritte weitergegeben wird!

Bitte beachten Sie die Sicherheitshinweise!



Lesen Sie vor Inbetriebnahme diese Anleitung aufmerksam durch. Der sachgemäße Umgang wird Ihnen dadurch erleichtert, Missverständnissen und etwaigen Schäden wird vorgebeugt.

Halten Sie sich an die Warn- und Sicherheitshinweise. Missachtung kann zu ernststen Verletzungen führen.

Durch die ständige Weiterentwicklung unserer Produkte können Abbildungen und Inhalte geringfügig abweichen. Sollten Sie Fehler feststellen, informieren Sie uns bitte.

Technische Änderungen vorbehalten!

Urheberrecht

© 2016

Diese Dokumentation ist urheberrechtlich geschützt. Die dadurch verfassungsmäßigen Rechte bleiben vorbehalten! Insbesondere der Nachdruck, die Übersetzung und die Entnahme von Fotos und Abbildungen werden gerichtlich verfolgt.

Als Gerichtsstand gilt das Landesgericht Linz oder das für 4707 Schlüsslberg zuständige Gericht.

Kundendienstadresse

ZIPPER MASCHINEN GmbH

Gewerbepark 8, A-4707 Schlüsslberg
AUSTRIA

Tel.: +43 7248 61116-700

Fax: +43 7248 61116-720

Mail: info@zipper-maschinen.at



5 GERÄTEBESCHREIBUNG

- 1 Arbeitsplatte
- 2 Längsanschlag
- 3 Queranschlag
- 4 Tischbeine
- 5 Gummistoppel Wasserwanne
- 6 Winkelfixierhebel
- 7 Montagewerkzeug
- 8 Wasserwanne
- 9 Gehrungsachse
- 11 Schnitttiefeneinstellschraube
- 12 Schnitthöheneinstellschraube
- 13 Ein/Aus Schalter
- 14 Wasserdurchlassventil

6 SICHERHEIT

6.1 Bestimmungsgemäße Verwendung

Der ZI-STM350 Steintrennmaschine ist ausschließlich zum Nassschneiden von Marmor, Granit, Betonsteinzeug, Keramik, Fliesen vorgesehen unter Verwendung der dafür geeigneten Diamantscheiben!

Verwenden Sie Diamantscheiben mit geschlossenem Rand für Materialien wie Keramik, Fliesen, Klinker, Marmor.

Verwenden Sie Diamantscheiben mit segmentiertem Rand für Materialien wie Granit, Betonsteinzeug usw.

Die Maschine darf nur nach ihrer Bestimmung verwendet werden!

Jede weitere darüber hinausgehende Verwendung ist nicht bestimmungsgemäß. Für daraus hervorgehende Schäden oder Verletzungen aller Art haftet der Benutzer/Bediener und nicht der Hersteller.

Bestandteil der bestimmungsgemäßen Verwendung ist auch die Beachtung der Sicherheitshinweise, sowie der Montageanleitung und Betriebshinweise in der Bedienungsanleitung.

Personen, die die Maschine bedienen und warten, müssen mit dieser vertraut und über mögliche Gefahren unterrichtet sein.

Darüber hinaus sind die geltenden Unfallverhütungsvorschriften genauestens einzuhalten. Sonstige allgemeine Regeln in arbeits- und sicherheitstechnischen Bereichen sind zu beachten.

Veränderungen an der Maschine schließen eine Haftung des Herstellers und daraus entstehenden Schäden gänzlich aus.



6.2 Sicherheitshinweise

- Beachten Sie alle diese Hinweise, bevor und während Sie mit der Maschine arbeiten.
- Es dürfen nur für die Maschine geeignete Diamantscheiben verwendet werden.
- Rissige Diamantscheiben sofort ersetzen.
- Die Diamantscheibe muss während dem Schneidevorgang stets mit Wasser gekühlt werden.
- Überlasten Sie den Motor nicht, der Motor darf während dem Schneidevorgang nie zum Stillstand kommen.
- Verwenden Sie nur Diamantscheiben, welche der EN 847-1:1997 entsprechen.
- Bewahren Sie diese Sicherheitshinweise gut auf. Legen Sie dieses Handbuch stets der Maschine bei, wenn sie an Dritte weitergegeben wird.
- Kontrollieren Sie regelmäßig das Anschluss- und Verlängerungskabel des Gerätes sowie die Wasserpumpe und lassen Sie es bei Beschädigung von einem Fachmann erneuern.
- Verwenden Sie im Freien nur dafür zugelassene, entsprechend gekennzeichnete Verlängerungskabel.
- Trennen Sie die Maschine vor jeglichen Wartungs- und Einstellarbeiten vom Stromnetz.
- Ist ein Verlängerungskabel erforderlich, hat dieses abhängig von der Länge einen Mindestquerschnitt aufzuweisen, jedoch min. 1,5mm².
- Verwenden Sie ausschließlich Diamantblätter, dessen max. zugelassen Umdrehungszahl nicht kleiner ist als die max. Umdrehungszahl der Maschine sowie für das Schneiden des Materials geeignet sind.
- Beschädigte oder deformierte Blätter sind umgehend zu ersetzen.
- Betrieb der Maschine nicht im Regen, bei feuchten Umweltbedingungen.
- Betrieb stets bei guten Lichtverhältnissen sowie in gut durchlüfteter Umgebung.
- Kinder und ungeschultes Personal stets von der Maschine fernhalten!
- Halten Sie den Arbeitsbereich sauber!
- Das Tragen von abstehender, loser Kleidung, Uhr, Schmuck, losen langen Haaren ist verboten.
- Tragen Sie geeignete Schutzausrüstung: Gehörschutz, Schutzbrille, Atemmaske.
- Arbeiten Sie konzentriert. Arbeiten unter dem Einfluss von Alkohol, Drogen, Tabletten ist verboten.
- Die einschlägigen Unfallverhütungsvorschriften und die sonstigen, allgemein anerkannten sicherheitstechnischen Regeln müssen beachtet werden.
- Während dem Schneidvorgang ist der einzige Gegenstand, der auf der Arbeitsplatte etwas zu suchen hat, das Werkstück selbst.
- Die Maschine muss an einer 230V Schukosteckdose angeschlossen werden.
- Verwenden Sie die Maschine nur im Rahmen seiner Leistungskapazität!
- Sorgen Sie beim Arbeiten stets für sicheren Stand. Übergreifen Sie nicht mit den Armen.
- Kontrollieren Sie vor jeder Inbetriebnahme die einwandfreie Funktionstüchtigkeit aller Sicherheitseinrichtungen, aller Maschinenteile, aller Verschleißteile. Beschädigte Teile sowie abgenutzte Verschleißteile müssen sofort ersetzt werden!

6.3 Restrisiken

Trotz bestimmungsmäßiger Verwendung können bestimmte Restrisikofaktoren nicht vollständig ausgeräumt werden.

Bedingt durch Aufbau und Konstruktion der Maschine können folgende Risiken auftreten:

- **Gefahr durch Berührung der laufenden Diamantscheibe.**
- **Gefahr durch Mängel an der Maschine.** Sind ein oder mehrere Teile der Maschine defekt, ist der Gebrauch der Maschine untersagt. Defekte Teile müssen umgehend ausgetauscht werden. Es dürfen nur vom Hersteller freigegebene Ersatzteile verwendet werden. Veränderungen an der Maschine sind untersagt. Überprüfen Sie vor jeder Inbetriebnahme die Maschine auf einwandfreien Zustand!



- **Gefahr durch unbeabsichtigten Anlauf der Maschine** Bei jeglichen Einstell- und Wartungsarbeiten sowie bei Nichtbenutzung der Maschine muss der Netzstecker gezogen werden!
- **Gefahr durch Splitter**

Während dem Schneiden kann das Material splintern!

- **Gefahr durch Splintern der Diamantscheibe**

Diese könnten in Richtung Benutzer katapultiert werden!

- **Verletzungsgefahr durch fliegende Objekte**

Kleine Objekte können vom Sägeblatt erfasst und Richtung Benutzer katapultiert werden! Daher Arbeitsfläche regelmäßig und häufig reinigen. Tragen Sie dafür Sorge, dass keine Werkzeuge und sonstigen losen Objekte auf der Arbeitsplatte liegen bleiben.

- **Gefahr durch Werkstückrückschlag**
- **Gehörschäden bei Nichtverwendung des nötigen Gehörschutzes.**

7 MONTAGE

- Nach dem Auspacken alle Teile auf Unversehrtheit prüfen. Etwaige Transportschäden bitte umgehend bei Ihrem Fachhändler melden.
- Überprüfen Sie den Lieferumfang:
 - ✓ Vormontierte ZI-STM-350
 - ✓ Tischfüße
 - ✓ Queranschlag
 - ✓ Gummistoppel Wasserwanne
 - ✓ Winkelfixierhebel
 - ✓ Bedienwerkzeug (Gabelschlüssel, Schraubenzieher)
- Zur Montage sind 2 Personen notwendig.
- Klappen Sie zuerst die Tischfüße vom Maschinenkörper aus. (Dabei zuerst anziehen)
- Entfernen Sie die Kunststoffbänder (Transportsicherung Tisch) und Kabelbinder von Wasserschlauch und Elektrokabel. Legen Sie Wasserschlauch so, dass dieser nicht eingeklemmt wird und während der Arbeit nicht behindert.
- Mit dem Winkelfixierhebel (6) kann die Sägeeinheit arretiert werden.
- Stecken Sie den Längsanschlag auf den Queranschlag. Sie können den Längsanschlag mit dem schwarzen Fixierknauf in der gewählten Position arretieren.

7.1 Vor Inbetriebnahme

- Verschließen Sie die Abflussöffnung mit dem Gummistoppel.
- Füllen Sie die Wanne mit sauberen, kalten Wasser.
- Prüfen Sie, ob der Wasserschlauch an keiner Stelle geknickt ist und dass das Wasserdurchlassventil geöffnet ist.
- Räumen Sie sämtliches Bedien- bzw. Wartungswerkzeug von der Arbeitsfläche.
- Prüfen Sie den freien Lauf des Diamantblattes, indem Sie die Arbeitsplatte (1) verschieben bis zum Diamantblatt.
- Vergewissern Sie sich, dass der Winkelfixierhebel (6) fest angezogen ist!





8 BETRIEB

Allgemeines:

- Alle Einstellarbeiten bei abgeschalteter Maschine!
- Prüfen Sie (6), (11), (12) sowie (1) auf festen Sitz
- Wasserdurchlassventil offen.
- Die Maschine mit dem Netzstecker an das Stromnetz anschließen.
- Schalten Sie die Maschine durch Drücken des grünen **EIN** Knopfes (**13** - seitlich am Sägeaggregat) ein.
- Warten Sie bis das Diamantblatt auf voller Drehzahl ist und das Blatt mit Wasser gekühlt wird.
- Schnitte durchführen.
- Maschine mit roter **AUS** Taste (**13**) wieder ausschalten

Schnitte:

Sie können mit Hilfe der Stellschrauben (11 & 12) verschiedene Schnitte durchführen.

Trennschnitte: dazu stellen Sie die Stellschraube (11) so ein, dass das Diamantblatt ca. 5mm unter die Arbeitsfläche reicht. Halten Sie das Aggregat in dieser Position und drehen Sie die Stellschraube (12) so, dass das Aggregat in dieser Tiefe fixiert ist.

Führen Sie nun mit der Arbeitsplatte das Material langsam und gleichmäßig dem Diamantblatt zu.

Für schmale Werkstücke besteht die Möglichkeit, diese mit Kappschnitten abzulängen.

Lösen Sie dazu Stellschraube (12) soweit als nötig (Werkstückhöhe + 1cm)

Greifen Sie beim Schnittvorgang mit Ihren Händen nie in die Nähe des laufenden Diamantblattes!

Legen Sie das Werkstück stets an Längs- und Queranschlag an.

Schnittwinkel einstellen

Sie können mit der ZIPPER ZI-STM350 Schnitte im Winkelintervall von 90°-45° durchführen.

- Lösen Sie Winkelfixierhebel (6)
- Schwenken Sie das gesamte Sägeaggregat, bis sie den gewünschten Winkel erreicht haben.
- Fixieren Sie das Aggregat durch festziehen des Winkelfixierhebels(6).

9 WARTUNG

Achtung! Vor Reinigung, Wartung etc. Netzstecker ziehen!

Taglich nach Betrieb

- Lassen Sie das Wasser aus der Wanne ab. Dazu den Gummistopfel ziehen, Maschine leicht anheben auf gegenuberliegenden Seite.
- **Nach jedem Gebrauch die Wasserpumpe ausreichend mit klarem Wasser durchspulen um abgelagerte Steinstaubsedimente etc. zu entfernen!**

Wird die Pumpe nicht regelmaig nach Betrieb gesaubert, wird die Pumpe mit der Zeit verstopft. Garantie ausgeschlossen.

- Staub und Verschmutzungen sind regelmaig von der Maschine zu entfernen. Die Reinigung ist am besten mit einem feuchten Lappen durchzufuhren.
- Benutzen Sie zur Reinigung keine Losungsmittel oder Reinigungsmittel, sondern nur Wasser.

Regelmaig

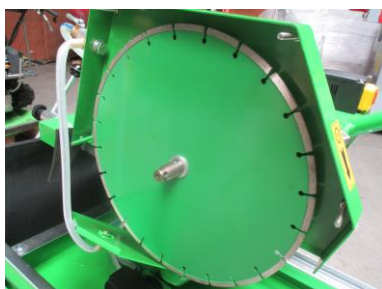
Nicht lackierte Maschinenteile mit Antikorrosionsmittel behandeln.

Alle Verbindungsteile olen.

Diamantblatt, Flansche auf Verschlei prufen.

Defekte/deformierte Blatter sind sofort zu ersetzen:

- Netzstecker ziehen!
- Demontieren Sie den Blattschutz
- Entfernen Sie die selbstanziehende Mutter mit Gabelschlusseln.
- Entfernen Sie Mutter und Flansch.
- Wenn notig, reinigen Sie diese.
- Entfernen Sie das alte Blatt und montieren Sie das neue. Achten Sie dabei auf die korrekte Ausrichtung des Blattes.
- Flansch sowie Mutter montieren, Mutter festziehen.
- Achten Sie darauf, dass das Sageblatt gerade zur Schnittlinie montiert ist, drehen Sie es zur Kontrolle per Hand und uberprufen Sie, dass es den Blattschutz nirgends beruhrt.





10 PREFACE (EN)

Dear Customer!

This manual contains important information and advice for the correct and safe use and maintenance of the stone cutting machine ZI-STM350.

Following the usual commercial name of the device (see cover) is substituted in this manual with the name "machine".

The manual is part of the machine and may not be stored separately. Read it profoundly before first use of the machine and keep it for later reference. When the machine is handed to other persons always put the manual to the machine.

Please follow the security instructions!

Please read the entire manual, to prevent misunderstandings, machine damage or even injuries!



Due to continuous development of our products illustrations, pictures might differ slightly.

If you however find errors in this manual, please inform us.

Technical changes excepted!

Copyright law

© 2016

This manual is protected by copyright law – all rights reserved. Especially the reprinting as well as the translation and depiction of pictures will be prosecuted by law. Court of jurisdiction is the Landesgericht Linz or the competent court for 4707 Schlüsslberg, AUSTRIA.

Customer Support

ZIPPER MASCHINEN GmbH

Gewerbepark 8, 4707 Schlüsslberg

AUSTRIA

Tel.: +43 7248 61116-700

Fax: +43 7248 61116-720

Mail: info@zipper-maschinen.at



11 LAYOUT

- 1 Sliding work table
- 2 Parallel guide
- 3 Cross guide
- 4 Table feet
- 5 Rubber bung
- 6 Angle fixing lever
- 7 Assembly tools
- 8 Water basin
- 9 Angle axis
- 11 End stop thread cutting depth
- 12 End stop thread max. height
- 13 On/Off switch
- 14 Water valve

12 SAFETY

12.1 Proper use

The ZI-STM350 stone cutting machine is designed for the wet cutting of stone materials and tiles under usage of the respectively suitable diamond blades.

The machine must only be used for its intended purpose! Do not overload the machine!

Any other use is deemed to be a case of misuse.

The user/operator and not the manufacturer will be held liable for damage and/or injuries of any kind that result from such misuse.

To use the machine properly you must also observe and stick to the safety regulations, the assembly instructions and the operating instructions to be found in this manual.

All persons who use and service the machine have to be acquainted with this manual and must be informed about the machine's potential hazards.

It is also imperative to observe the accident prevention regulations in force in your area.

The same applies for the general rules of occupational health and safety.

The manufacturer shall not be liable for any changes made to the machine nor for any damage resulting from such changes.

Even when the machine is used as prescribed it is still impossible to eliminate certain residual risk factors.

12.2 Remaining risk factors

The following hazards may arise in connection with the machine's design and construction:

- **Hazard of severe hand injuries due to running diamond blade.**
- **Hazard due to machine defects:**

If one or more parts of the machine are defective, the use of the machine is prohibited. Defective parts must be replaced immediately. Only replacement parts which have been approved by the manufacturer may be used. It is prohibited to make any changes to the machine.

- **Hazard due to electric shock:**

Socket-outlets must be properly installed, earthed and tested!



- **Hazard due to unintentional start-up of the machine:** The power plug must be removed from the socket-outlet prior to any check or action carried out at the machine!
- **Hazard due to tile/stone chips & diamond blade :**

During cutting operation the material /parts of the diamond blade may crack and and be catapulted towards the operator. Therefore: never stand in-line with the saw blade during operation. Wear protective goggles.

- **Damage to hearing if ear-muffs are not used as necessary.**
- **Harmful emissions of tile/stone dust**
- **Hazard of severe injuries due to material kick-back.**

Reduce the risk of kick-back by reducing the cutting speed.

12.3 Safety instruction

Please read the directions for use carefully and observe the information provided. It is important to consult these instructions in order to acquaint yourself with the machine, its proper use and safety precautions.

- Take due note of all this information before and whilst working with the machine.
- Do not lose these safety regulations.
- Use only quality diamond blades suitable for the respective material to be cut.
- The diamond blade has to be cooled during the cutting operation continuously.
- Do not force the motor, reduce feeding speed if necessary, do not let the develop such pressure on the blade that the motor stops.
- Check the power cable regularly and have it replaced by an authorized specialist at the first sign of any damage.
- When working outdoors, use only extension cables that are approved for outdoor use which are marked accordingly.
- Always pull the plug out of the power socket before adjusting or servicing the machine.
- If you need to use an extension cable, make sure its conductor cross-section is big enough for the saw's power consumption. Minimum cross-section: 1.5 mm²
- Do not leave the machine in the rain and never use it in damp conditions.
- Use the machine only at good lighting and in a well ventilated area.
- Keep children and unskilled persons away from the machine at all times. Operators have to be at least 18 years old, or 16 under authorized supervision.
- Do not wear loose clothes or jewellery when the machine is in operation.
- Keep the working area clean and tidy. Keep it clean of wood scrap and d any unnecessary objects.
- Wear proper safety accessories: Ear protection, protective eye-glasses and a breathing mask.
- Always work focused and avoid any sources of distraction. Do not work under the influence of drugs, alcohol, or when you are tired.
- Always stick to the accident prevention and safety regulations valid for your working environment.
- The machine has to be operated with a 230V isolated ground receptacle.
- Use and load the machine only within the borders of its power capacity. Do not use low-powered machines for heavy-duty work. This poses besides shortened product life-span a security risk!
- Control before every operation the machine and the security devices for good condition. Worn or defect parts shall be replaced immediately.



13 ASSAMBLY

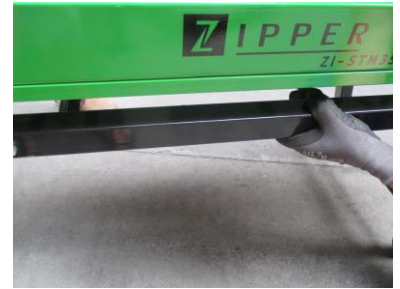
- Unpack the stone cutter and check it for damage which may have occurred in transit.

Please report hidden transport damages immediately to your reseller.

- Check for completeness of delivery:
 - ✓ Pre-assembled ZI-STM350
 - ✓ Table feet
 - ✓ Cross fence
 - ✓ Rubber bung
 - ✓ Angle fixing lever
 - ✓ Assembly tools
- For the table feet assembly two persons are required.
- Assemble the table feet to the machine body
- Remove the transport security lashes from the table, the water tube and the electro cable.
- Remove the hex nut with the flat spanner.

It fixed the motor/saw aggregate for transport.

- Mount the angle fixing lever instead of the hex nut.
- Put the parallel fence onto the cross fence. Fix it with black fixing knob.



13.1 Prior to Operation

- Close the drain hole with the rubber bung
- Fill the water basin (8) with clean, cold water.
- Check the water pipe for any bends
- Remove any tool or item from the working plate.
- Check the saw blade for free rotation by turning it by hand. Ensure yourself that the sliding table (1) does not touch the blade by pushing it to the blade.
- Ensure yourself that (6), (11), (12), and (1) are set correctly and tightened firmly.



14 OPERATION

General:

All modifications has to be performed with machine being switched off.

- Check (6), (11), (12) and (1) for tightness
Water flow valve open.
- Turn on the machine by pressing the green ON button (13 - side of the saw unit) a.
- Wait until the diamond blade at full speed, and the sheet is cooled with water.
- Sections perform.
- Switch the machine off with red OFF button (13) again

Cuts:

You can perform different cuts by adjusting the depth stop (11) and height stop (12).

Straight cut

- Adjust depth stop (11) so, that the diamond blade reaches approx. 5mm below the sliding table surface. Hold the sawing aggregate with one hand in this position and adjust the height stop (12) to this height position as well.
- Now you can cut the material by feeding the material to the diamond blade.

Chop cut

- For short workpieces you can use the chop cut
- Keep the (11) position, and release the (12) stop up to workpiece + 1cm height
- Do not place your hands near the blade
- Always align the material to cross and parallel fence.

Adjust cutting angle

- You can perform cuts from 90°-45°
- Loosen the angle fixing lever (6)
- Swing the entire cutting aggregate until you have reached the desired angle.
- Tighten the angle fixing lever back again (6).



15 MAINTENANCE

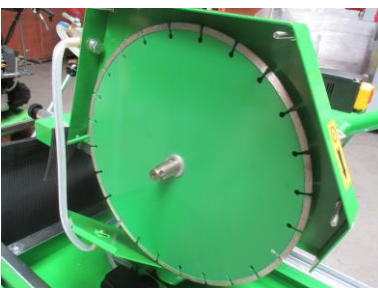
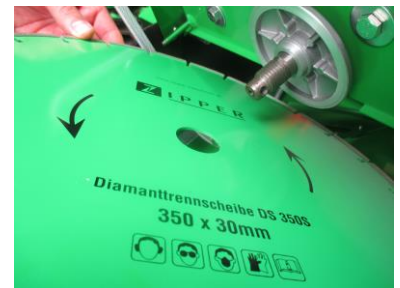
- Attention! Pull out the power plug first!
- **After every operation you have to clean your water pump sufficiently with sufficient clear water!** During usage the water gets dirty, stone dust particles get into the water pump. If you fail to clean the water pump regularly after usage it will become defect.

In this case warranty claims cannot be accepted.

- Clean your machine regularly from dust and dirt. Cleaning is best carried out with a soft scrubber or a clean cloth.
- Do not use caustic agents for cleaning!
- Change the water in the water basin after each use
- Clean the basin
- Check your blade for any cracks or damages.
- Replace worn or damaged saw blades immediately.

Saw blade replacement

- Pull out the power plug!
- Demount the blade guard.
- Loosen the locknut with an open wrench.
- Remove locknut and flange.
- Remove the old blade and mount the new one. Attention: Take care to mount the blade in the correct direction.
- Mount the flange and locknut, tighten the locknut.
- Check the mounted diamond blade for eventual wobble by turning it by hand. If wobble occurs, the flange was not set accurately.





16 PŘEDMLUVA (CZ)

Vážený zákazníku!

Tento návod na obsluhu obsahuje důležité informace a pokyny pro uvedení do provozu a používání rezacka kamene ZI-STM350.

Návod k použití je součástí stroje a nesmí být od stroje odstraněn. Uschovejte návod pro případ pozdějšího použití a pokud stroj předáváte někomu třetímu návod přiložte!



Dodržujte prosím bezpečnostní pokyny!

Před uvedením stroje do provozu si pozorně přečtěte tento návod.

Usnadníte si tím řádné používání stroje a předejdete škodám a nedorozuměním.

Dodržujte varování a bezpečnostní předpisy – jejich nedodržením může dojít k Vašemu zranění.

Kvůli stálému technickému vývoji našich výrobků může mít vyobrazení a obsah tohoto návodu malé odchylky. Pokud byste zjistili jakoukoliv chybu, informujte nás, prosím.

Technické změny vyhrazeny!

Autorské právo

© 2016

Tato dokumentace je chráněna autorským právem.

Všechna práva vyhrazena! Zvláště nedovolený tisk, překlady, použití fotografií a vyobrazení budou trestně stíhány – soudním místem je Linz nebo příslušný soud pro 4707 Schlüsslberg.

Kontakt na služby zákazníkům

ZIPPER MASCHINEN GmbH

Gewerbepark 8

A-4707 Schlüsslberg

Tel.: +43 7248 61116-700

Fax: +43 7248 61116-720

Mail: info@zipper-maschinen.at



17 POPIS STROJE

- 1 Posuvný pracovní stul
- 2 Podélné pravítko
- 3 Príčné vedení
- 4 Nožicky stroje
- 5 Gumová zátka vany
- 6 Fixacní páka nastavení úhlu rezu
- 7 Náradí
- 8 Vodní vana
- 9 Náklopná osa
- 11 Šroub nastavení hloubky rezu
- 12 Šroub nastavení výšky rezu
- 13 Zap/Vyp vypínač
- 14 Vodní ventil

18 BEZPEČNOST

18.1 Správné použití

Rezacka kamene ZI-STM350 je výhradne určena k mokrým rezum mramoru, žuly, betonu, keramiky, kachlicek a obkládacek k tomu vhodným diamantovým kotoucem!

Používejte diamantový kotouč s uzavřeným okrajem pro materiály, jako je keramika, kachlicky, kabrinec a marmor.

Pro materiály jako je žula, beton a pod. používejte diamantové kotouce se segmentovým okrajem.

Stroj smí být použit pouze pro svůj účel!

Jakékoliv jiné použití není dovoleno. Za jakékoliv škody nebo zranění při jiném použití je zodpovědná obsluha a ne výrobce.

Nedílnou součástí správného použití je dodržování bezpečnostních pokynů, jakož i montážního návodu a provozních pokynů, uvedených v tomto návodu.

Osoby, které stroj obsluhují a udržují, musí být s tímto seznámeny a proškoleny.

Kromě toho je nutné přísně dodržovat platné všeobecné bezpečnostní předpisy. Dodržujte i ostatní všeobecná pravidla pro práci a bezpečnost.

Svévolné změny stroje vylučují veškeré záruky a nároky na náhradu škody výrobcem.

18.2 Rizikové faktory

I při správném použití není možné vyloučit všechny rizikové faktory.

Následující rizika se mohou projevit vlivem konstrukce a stavby stroje:

- Nebezpečí od diamantového kotouce.
- Nebezpečí poruchy stroje.
Pokud dojde k poruše jakékoliv části stroje, je jeho použití zakázáno. Vadné díly a části musí být neprodleně vyměněny. K tomu použité náhradní díly musí pocházet pouze od firmy Zipper. Jakékoliv změny stroje jsou zakázány. Před každým použitím proverte bezvadný stav stroje!



- Nebezpečí nechtěného zapnutí stroje
Pri provádění jakékoliv údržby nebo nastavení stroje a pokud stroj není používán, je nutné odpojit napájecí kabel od elektrického napětí!
- Nebezpečí odletujících částí materiálu
Behem rezání může dojít k roztržení rezaného materiálu!
- Nebezpečí roztržení diamantového kotouče
Úlomky mohou být vrženy ve směru uživatele!
- Zranění letícími objekty
Malé části rezaného materiálu mohou být při rezání vrženy na obsluhu! Proto pravidelně a často čistete pracovní plochu. Dbejte na to, aby na pracovní ploše zbytečně neležely různé nástroje a volně ležící předměty.
- Nebezpečí zranění zpětným vrhem obrobku
- Poškození sluchu, pokud obsluha nepoužívání vhodnou ochranu sluchu.

18.3 Bezpečnostní pokyny

- Dobržujte všechny bezpečnostní pokyny při práci se strojem.
- Pro práci se strojem se smí použít pouze vhodné diamantové kotouče.
- Naprasklé kotouče ihned vyměňte.
- Diamantový kotouč musí být během rezání chlazen vodou.
- Nepřetěžujte motor, motor se nesmí během rezání zastavit.
- Používejte pouze kotouče, které odpovídají normě EN 847-1:1997.
- Dobře se s bezpečnostními pokyny seznamte. Pokud stroj předáváte někomu třetímu, vždy přiložte návod k použití.
- Pravidelně kontrolujte přírodní a prodlužovací elektrický kabel stroje, jakož i vodní čerpadlo. Pokud dojde k jejich poškození, nechte je vyměnit elektromechanikem s patřičným oprávněním.
- Pro použití venku používejte pouze k tomu schválené a označené prodlužovací kabely.
- Před každou údržbou a nastavením je nutné stroj odpojit od sítě.
- Pokud je nutné použít prodlužovací kabel, musí mít podle délky průřez nejméně 1,5 mm².
- Pro rezání používejte výhradně diamantové rezačí kotouče, jejichž maximální povolené otáčky jsou vyšší, než jsou provozní otáčky stroje.
- Poškozené nebo deformované diamantové kotouče ihned vyměňte.
- Zákaz používání stroje při dešti nebo ve vlhkém prostředí.
- Provozujte pouze při dobrém osvětlení a v dobře větraných prostorech.
- Děti a nepovolané osoby nesmí zdržovat v okolí stroje!
- Pracoviště udržujte v čistotě!
- Nošení volného oblečení, šperku a hodinek, jakož i volných dlouhých vlasů je zakázáno.
- Používejte vhodné ochranné pomůcky: ochranu sluchu, ochranné brýle, dýchací masku.
- Pracujte pozorně. Práce pod vlivem alkoholu, drog a léků je zakázána.
- Všechna obecná pravidla a bezpečnostní předpisy, jakož i obecná pravidla bezpečnosti musí být dodržována.
- Během rezání smí být na pracovním stole pouze rezaný materiál.
- Stroj musí být připojen ke zdroji napětí 230V schválenou zástrčkou (zásuvkou).
- Stroj při provozu nepřetěžujte!
- Dbejte při práci na jistý postoj. Nezasahujte do rezání rukama.
- Před každým použitím zkontrolujte bezvadný stav stroje, funkci všech bezpečnostních prvků, částí stroje a spotřebních částí. Poškozené nebo opotřebované spotřební díly ihned vyměňte.

19 MONTÁŽ

- Po vybalení (Abb. A) zkontrolujte všechny díly, zda nejsou poškozeny. Případné škody ihned vyznačte ridici na přepravním dokumentu.
- Zkontrolujte úplnost dodávky:
 - ✓ Predmontovaný stroj ZI-STM-350
 - ✓ 4 nožicky
 - ✓ Príčné pravítko
 - ✓ Gumová zátka vodní vany
 - ✓ Aretací úhlová páka
 - ✓ Nářadí (plochý klíč, šroubovák)
- K montáži jsou nutné dvě osoby.
- Nejprve namontujte nožicky k rámu stroje.
- Odstráňte plastické chránice (transportní pojistku stolu) a vázací pásky vodní hadice a elektrokabelu. Založte vodní hadici tak, aby nikde nebyla zalomená a během práce nicemu neprekážela.
- Plochým klíčem odmontujte šrouby, které zajišťují motor a rezačí agregát při dopravě.
- Do závitu místo nich namontujte fixacní úhlovou páku.
- Nasadte podélné pravítko (2) na příčné pravítko (3). Podélné pravítko můžete ručicí zaaretovat v libovolné poloze.



19.1 Pred zahájením provozu

- Gumovou zátkou uzavrete vodní vanu.
- Vanu naplňte studenou a čistou vodou.
- Zkontrolujte, aby hadice nebyla nikde zalomená a vodní ventil byl otevřen.
- Odklidte všechny nástroje a jiné předměty z pracovního stolu.
- Zkontrolujte, že se diamantový kotouč volně otáčí, i když k němu plně přisunete pracovní stul (1).
- Ujistete se, že fixacní úhlová páka (6) je dotažena!





20 PROVOZ

Všeobecné:

- Veškerá nastavení stroje provádějte na vypnutém stroji, odpojeném od zdroje elektriny!
- Podívejte se (6), (11), (12) a (1) na těsnost Ventil vodní tok otevřený.
- Zapněte zařízení stiskem zeleného tlačítka ON (13 - strana pily) a.
- Počkejte, až do diamantového ostří v plné rychlosti, a plech je chlazen vodou.
- Sekce provést.
- Vypněte stroj s červeným tlačítkem OFF (13) znovu

Rezy:

S pomocí nastavovacích šroubu (11 & 12) můžete provádět různé rezy.

Delící rez:

Nastavovací šroub (11) nastavte tak, aby obvod diamantového kotouče sahal asi 5 mm pod pracovní plochu. Držte agregát pily v této pozici a otáčejte nastavovacím šroubem (12), až je agregát pily v této poloze zafixován.

Nyní vedte pracovní stul pomalu a rovnomerne proti materiálu.

Pro úzké obrobky existuje možnost zkrácení zkracovacím rezem.

K tomu uvolnete nastavovací šroub (12) až kam je to nutné (výška obrobku + 1cm)

Pri rezání nikdy nesahejte rukama do blízkosti diamantového kotouče!

Priložte obrobek pevne k podélnému a příčnému pravítku.

Nastavení úhlu rezu:

- S rezackou kamene ZIPPER ZI-STM350 můžete provádět rezy pod úhlem 90°-45°.
- Uvolnete fixační ružici nastavení úhlu (6)
- Naklopte celý agregát pily na požadovaný úhel.
- Zatažením fixačních ružic agregát pily (6) zajistete.

21 ÚDRZBA

Pozor! Před čištěním a prováděním údržby vždy odpojte stroj od elektrické sítě!

Denne po provozu:

- Vypustte vodu z vany. K tomu vytáhnete gumovou zátku z vany a zvednete její protilehlý roh.
- **Po každém použití propláchnete vodní čerpadlo dostatečným množstvím čisté vody, abyste odstranili usazeniny z kamenu a diamantového kotouče!** Pokud čerpadlo není pravidelne čištěno, dojde k jeho ucpaní, na které se záruka nevztahuje.
- Stroj pravidelne čistete od prachu a znečištění. Čištění provádějte nejlépe vlhkým hadrem.
- Nepoužívejte pro čištění žádná redidla nebo čistící prostředky, pouze vodu.

Pravidelne:

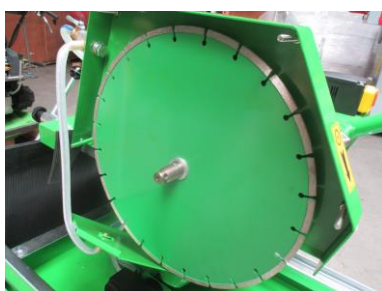
Nelakované části stroje ošetřujte vhodným konzervacním prostředkem.

Všechny spoje namažte vhodným olejem.

Kontrolujte opotřebení diamantového kotouče a příruby.

Vadné/deformované kotouče ihned vyměňte:

- Odpojte elektrický kabel!
- Odmontujte kryt kotouče
- Plochým klíčem uvolnete matku kotouče.
- Odmontujte matku a přírubu
- Pečlivě vycistete
- Odmontujte kotouč a namontujte nový. Dbejte přitom na správný směr otáčení..
- Namontujte přírubu a pevně dotáhnete matku.
- Dbejte na to, aby byl diamantový kotouč namontován přesně na linii rezu, protochte ho rukou, abyste zkontrolovali, že se volně otáčí.





22 UVOD (SL)

Spoštovani kupec!

To navodilo za uporabo vsebuje informacije in pomembne napotke za uporabo in rokovanje z rezalnik kamna ZI-STM350.

V nadaljnjem besedilu smo običajno trgovsko oznako naprave (glej začetno stran) v tem navodilu nadomestili z oznako "stroj".

Navodilo za uporabo je sestavni del stroja in se ga ne sme odstraniti. Navodilo za uporabo shranite, da ga boste lahko kasneje ponovno prebrali. Če stroj izročite tretji osebi, priložite zraven tudi to navodilo.



Prosimo vas, da upoštevate varnostna opozorila!

Pred uporabo natančno preberite to navodilo. Na ta način si boste olajšali strokovno rokovanje, odpravili nejasnosti in preprečili morebitne poškodbe.

Upoštevajte opozorila in varnostne napotke. Neupoštevanje opozoril lahko privede do resnih poškodb.

Zaradi nenehnega razvoja naših proizvodov lahko

slike in vsebina nekoliko odstopajo od resničnega stanja izdelka. O morebitnih napakah nas prosim obvestite.

Pridržujemo si pravico do tehničnih sprememb.

Avtorske pravice

© 2016

Ta dokument je avtorsko zaščiteno. Pridržujemo si vse pravice, ki iz tega izhajajo. Ponatis, prevod in jemanje slikovnega materiala ni dovoljeno in se sodno preganja.

Kraj sodne pristojnosti je deželno sodišče v Linzu ali pristojno sodišče za 4707 Schlüsslberg.

Naslov servisne službe

| | |
|---|---|
| ZIPPER MASCHINEN GmbH Gewerbepark 8 A-4707 Schlüsslberg Tel.: +43 7248 61116-700 Fax: +43 7248 61116-720 Mail: info@zipper-maschinen.at | GRADBENA TOČKA d.o.o. Tupeliče 59 4205 Preddvor GSM: 030 375 939 WEB: www.gradbena-tocka.si E-MAil: servis@gradbena-tocka.si |
|---|---|



23 OPIS STROJA

- 1 Delovna plošča
- 2 Nastavek dolžine
- 3 Prečni nastavek
- 4 Noge mize
- 5 Gumijasti čep za vodno korito
- 6 Vzvod za fiksiranje kota
- 7 Montažno orodje
- 8 Vodno korito
- 9 Zajeralna os
- 11 Vijak za nastavitev globine reza
- 12 Vijak za nastavitev višine reza
- 13 Stikalo za vklop / izklop
- 14 Ventil za izpust vode

24 VARNOST

24.1 Namenska uporaba

Rezalnik kamna ZI-STM 350 je namenjen izključno za mokro rezanje marmorja, granita, betona, keramike in tlakovcev ob uporabi diamantne plošče, ki ustreza posameznemu materialu!

Uporabljajte diamantne plošče z zaprtim rezalnim robom za materiale kot so keramika, tlakovci, klinker, marmor.

Uporabljajte diamantne plošče s segmentiranim robom za materiale kot so granit, beton ipd.

Stroj se lahko uporablja samo v skladu s svojim predvidenim namenom!

Vsak drug način uporabe ne velja za namensko uporabo. Za škodo in poškodbe vseh vrst, ki so posledica nenamenske uporabe, jamči uporabnik/rokovalec in ne proizvajalec.

Sestavni del namenske uporabe je tudi upoštevanje varnostnih napotkov, navodil za montažo in obratovalnih napotkov, ki so navedeni v navodilu za uporabo.

Osebe, ki upravljajo in vzdržujejo stroj, morajo biti seznanjene z navodilom za uporabo in poučene o možnih nevarnostih.

Zato se je potrebno natančno držati predpisov o preprečevanju nesreč pri delu. Upoštevati je potrebno tudi druge splošne predpise z delovnega in varnostno-tehničnega področja.

Spremembe na stroju popolnoma izključujejo jamstvo proizvajalca za stroj in za posledično nastalo škodo.

24.2 Druga tveganja

Kljub namenski uporabi ni mogoče popolnoma izključiti določenih dejavnikov tveganja, ki so pogojeni z načinom izgradnje in s konstrukcijo stroja. Tvrstna tveganja so:

- **Nevarnost zaradi dotika vrteče se diamantne plošče.**
- **Nevarnost zaradi napak na stroju**

Če je poškodovanih več delov stroja, je uporaba stroja prepovedana. Poškodovane dele je potrebno nemudoma zamenjati. Uporabljati smete samo rezervne dele, ki jih odobri proizvajalec. Prepovedano je izvajanje kakršnihkoli sprememb na stroju. Pred vsako uporabo preverite, če je stroj v brezhibnem stanju!

- **Nevarnost zaradi nenamerne zagona stroja**



Pri vseh vzdrževalnih in nastavitvenih delih, kot tudi takrat, ko stroja ne uporabljate, mora biti mrežni vtič izvlečen iz električnega omrežja!

- **Nevarnost zaradi drobnih delcev**

Med rezanjem se lahko material drobi!

- **Nevarnost zloma diamantne plošče**

Zlomljeni deli lahko priletijo v rokovalca!

- **Nevarnost poškodb zaradi delcev, ki letijo okrog**

Manjši objekti se lahko ujamejo v žagin list, od katerega se lahko potem odbijejo in priletijo v rokovalca! Zato redno in pogosto čistite delovno površino. Skrbite za to, da na delovni plošči ne bo ostajalo orodje ali drugi predmeti.

- **Nevarnost, da se obdelovanec odbije nazaj**
- **Poškodbe sluha zaradi neuporabe potrebne zaščite za sluh.**

24.3 Varnostni napotki

- Upoštevajte vse napotke pred začetkom dela in med delom s strojem.
- Uporabljati smete samo diamantne plošče, ki ustrezajo stroju ZI-STM 350.
- Diamantne plošče, na katerih so razpoke, takoj zamenjajte.
- Diamantno ploščo je potrebno med procesom rezanja nenehno hladiti z vodo.
- Ne preobremenite motorja. Motor se med procesom rezanja ne sme nikoli ustaviti.
- Uporabljajte samo diamantne plošče, ki ustrezajo standardu EN 847-1:1997.
- Varnostna navodila skrbno shranite. Če stroj izročite tretji osebi, priložite zraven tudi to navodilo.
- Redno preverjajte priključni in podaljševalni kabel naprave. V primeru poškodbe naj vam kabel zamenja električar.
- Na prostem uporabljajte samo podaljševalne kable, ki so atestirani in predvideni v ta namen.
- Stroj izključite iz električnega omrežja pred vsemi vzdrževalnimi in nastavitvenimi deli.
- Če je za delo potreben podaljševalni kabel, je predpisan minimalni presek kabla (odvisno od dolžine) 1,5mm².
- Uporabljajte izključno diamantne liste, katerih maksimalno dovoljeno število vrtljajev ne presega maks. števila vrtljajev stroja in ki ustrezajo za rezanje obdelovalnega materiala.
- Poškodovane ali pokvarjene liste takoj zamenjajte.
- S strojem ne delajte v dežju ali v vlažnih vremenskih razmerah.
- S strojem vedno delajte v dobro osvetljenem in prezračenem prostoru.
- Otroci in osebe, ki niso usposobljene za delo s strojem, se ne smejo zadrževati v bližini stroja!
- Vzdržujte čisto delovno okolje!
- Pri delu s strojem ni dovoljeno nositi širokih oblačil, ur, nakita in spuščениh dolgih las.
- Nosite ustrezno zaščitno opremo: zaščito za sluh, zaščitna očala, dihalno masko.
- Pri delu bodite skoncentrirani. S strojem je prepovedano delati pod vplivom alkohola, drog ali tablet.
- Upoštevati je potrebno omenjene predpise o preprečevanju nesreč in druge splošno priznane varnostno-tehnične predpise.
- Med procesom rezanja je edini predmet, ki se sme nahajati na delovni plošči, obdelovanec.
- Stroj mora biti priključen v šuko vtičnico 230V.
- Stroj uporabljajte samo v mejah njegove zmogljivosti!
- Pri delu s strojem vedno pazite na to, da stojite stabilno. Ne posegajte v stroj z rokami.
- Pred vsako uporabo preverite, če varnostna oprema, vsi deli stroja in vsi deli, ki se hitro obrabijo, delujejo brezhibno. Poškodovane dele stroja in obrabljene potrošne dele je potrebno takoj zamenjati!

25 MONTAŽA

- Ko razpakirate pošiljko, preverite, če so vsi deli nepoškodovani. Prosimo, da o morebitnih transportnih poškodbah čim prej obvestite Vašega specializiranega trgovca.
- Preglejte vsebino pošiljke:
 - ✓ Predmontiran ZI-STM-350
 - ✓ Noge mize
 - ✓ Prečni nastavek
 - ✓ Gumijasti čep za vodno korito
 - ✓ Vzvod za fiksiranje kota
 - ✓ Upravljalno orodje (vilični ključ, izvijač)
- Za montažo sta potrebi 2 osebi.
- Najprej montirajte noge mize na ogrodje stroja.
- Odstranite plastične trakove (zavarovanje mize med transportom) in vezi z vodne cevi in električnih kablov. Položite vodno cev tako, da ni ukleščena in da med delom ni ovirana.
- Z viličnim ključem odstranite šestrobni vijak, ki je fiksiral motor/agregat žage med transportom.
- Namesto tega montirajte na navoj vzvod za fiksiranje kota.
- Zataknite nastavek dolžine za prečni nastavek. Nastavek dolžine lahko fiksirate v zelenem položaju s črnim fiksirnim gumbom.



25.1 Pred začetkom uporabe

- Zaprite odtočno odprtino z gumijastim čepom.
- Napolnite korito s čisto, mrzlo vodo.
- Prepričajte se, da vodna cev ni nikjer prepognjena ali stisnjena in da je ventil za izpust vode odprt.
- Z delovne površine odstranite vse upravljalno in vzdrževalno orodje.
- Preverite delovanje diamantnega lista v prostem teku, tako da delovno ploščo (1) pomaknete pred diamantni list.
- Prepričajte se, da je vzvod za fiksiranje kota (6) trdno zategnjen!





26 OBRATOVANJE

Splošno:

- Pred vsakim nastavitvenim delom izključite stroj!
- Preverite, če so (6), (11), (12) ter (1) trdno vpeti.
- Odprite ventil za izpust vode.
- Vključite stroj s pritiskom na zeleni gumb VKLOP (ob strani agregata žage).
- Počakajte, da diamantni list doseže polno število vrtljajev in da ga voda ohladi.
- Izvedite rez
- Ko izvedete rez, stroj ponovno izključite

Rezi:

S pomočjo naravnalnih vijakov (11 in 12) lahko izvajate različne reze.

Ločilni rezi: v ta namen nastavite naravnalni vijak (11) tako, da diamantni list sega približno 5 mm pod delovno površino. Obdržite agregat v tem položaju in obrnite naravnalni vijak (12) tako, da je agregat fiksiran na to globino.

Sedaj počasi in enakomerno vodite obdelovalni material skupaj z delovno ploščo k diamantnemu listu.

Ozke obdelovance lahko odrežemo z ločilnim rezom.

V ta namen zrahljajte naravnalni vijak (12), kolikor je potrebno (višina obdelovanca + 1 cm).

Med postopkom rezanja nikoli z rokami ne segajte v bližino vrtečega se diamantnega lista!

Obdelovanec vedno položite na nastavek dolžine in na prečni nastavek.

Nastavitev kota reza

Z rezalnikom ZIPPER ZI-STM350 lahko izvajate reze v kotnem intervalu med 90° in 45°.

- Sprostite fiksirni gumb za nastavitev kota (6)
- Obračajte celotni agregat žage, dokler ne dosežete zelenega kota.
- Fiksirajte agregat tako, da zategnete fiksirni gumb (6).

27 VZDRŽEVANJE

Pozor! Pred čiščenjem, vzdrževalnimi deli ipd. izvlecite omrežni vtič!

Dnevno po uporabi

- Izpustite vodo iz korita. V ta namen izvlecite gumijasti čep, stroj rahlo dvignite z nasprotne strani.
- **Po vsaki uporabi vodno črpalko dobro izperite s čisto vodo, da odstranite nakopičen vodni kamen!**

Če črpalke ne boste redno čistili po vsaki uporabi, se bo sčasoma zamašila.

V tem primeru je garancija izključena.

- S stroja redno čistite prah in umazanijo. Najbolje je, da stroj čistite z vlažno krpo.
- Za čiščenje ne uporabljajte topil ali čistilnih sredstev, temveč samo vodo.

Redna opravila

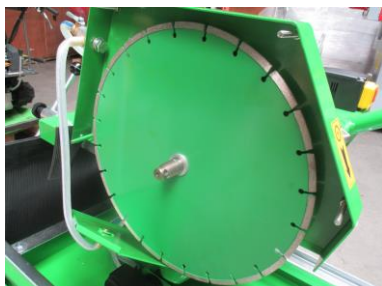
Nelakirane dele stroja zaščitite s protikorozijskim sredstvom.

Naoljite vse spojne dele.

Preglejte diamantni list in prirobnico, če sta obrabljena.

Pokvarjene ali poškodovane liste takoj zamenjajte:

- Izvlecite omrežni vtič!
- Odstranite zaščito lista
- Z viličnim ključem odstranite samozatezno matico.
- Odstranite matico in prirobnico.
- Po potrebi ju očistite.
- Odstranite stari list in namestite novega. Pri tem pazite, da bo list pravilno naravn.
- Ponovno namestite prirobnico in matico. Matico trdno zategnite.
- Pazite na to, da je žagin list poravn z linijo reza. Zavrtite ga z roko in preverite, da se nikjer ničesar ne dotika.





28 PREDGOVOR (HR)

Poštovani korisniče!

Ova uputa za uporabu sadrži informacije i važne upute za stavljanje u pogon i rukovanje strojem za rezanje kamena ZI-STM350.

U nastavku ćemo uobičajeni trgovački naziv uređaja (pogledajte na koricama) u ovoj uputi za uporabu zamijeniti riječju "stroj".

Uputa za uporabu je sastavni dio stroja i ne smije se uklanjati. Sačuvajte ju za kasnije korištenje i priložite ju stroju kada ga predajete drugim osobama!

Obratite pozornost na upute o sigurnosti!



Prije puštanja u pogon pažljivo pročitajte ovu uputu. Time će Vam biti olakšano stručno rukovanje, spriječit će se nesporazumi i eventualne štete.

Poštujte upozorenja i upute o sigurnosti. Nepoštivanje može dovesti do ozbiljnih ozljeda.

Zbog stalnog razvoja naših proizvoda slike i sadržaji mogu se neznatno razlikovati. Ako uočite pogreške, molimo Vas da nas obavijestite.

Pridržavamo pravo tehničkih izmjena!

Autorsko pravo

© 2016

Ova dokumentacija je zaštićena autorskim pravom. Pridržavamo sva prava koja iz toga proizlaze! Posebno ćemo sudski goniti pretisak, prevođenje i uzimanje fotografija i slika.

Nadležni sud je Zemaljski sud u Linzu ili sud nadležan za 4707 Schlüsslberg.

Adresa servisne službe

| | |
|---|--|
| ZIPPER MASCHINEN GmbH Gewerbepark 8 A-4707 Schlüsslberg Tel.: +43 7248 61116-700 Fax: +43 7248 61116-720 Mail: info@zipper-maschinen.at | ROTOSTAR d.o.o. Josipa Malekovića 63 HR-10290 Zaprešić Tel: 01/ 331188 Fax: 01/ 3352926 Mail: info@rotostar.hr |
|---|--|



29 OPIS STROJA

- 1 Radna ploča
- 2 Uzdužni graničnik
- 3 Poprečni graničnik
- 4 Noge stola 4X
- 5 Gumeni čep posude za vodu
- 6 Ručica za fiksiranje kuta
- 7 Alat za montažu
- 8 Posuda za vodu
- 9 Osovina za kose rezove
- 11 Vijak za namještanje dubine reza
- 12 Vijak za namještanje visine reza
- 13 Prekidač za uključivanje/isključivanje
- 14 Ventil za propuštanje vode

30 SIGURNOST

30.1 Namjenska uporaba

Stroj za rezanje kamena ZI-STM350 predviđen je isključivo za mokro rezanje mramora, granita, betona, kamenštine, keramike, pločica korištenjem za to prikladnih dijamantnih ploča!

Dijamantne ploče sa zatvorenim rubom koristite za materijale kao što su keramika, pločice, klinker, mramor.

Dijamantne ploče sa segmentiranim rubom koristite za materijale kao što su granit, beton, kamenština itd.

Stroj se smije koristiti samo u skladu s namjenom!

Svaka druga uporaba koja se razlikuje od toga smatra se nenamjenskom. Za štete ili ozljede bilo koje vrste koje su tako nastale odgovara korisnik/rukovatelj, a ne proizvođač.

Sastavni dio namjenske uporabe je i poštivanje sigurnosnih uputa, uputa za montažu i naputaka u uputi za uporabu.

Osobe koje rukuju strojem i održavaju ga moraju se upoznati s njima i moraju biti upoznati s mogućim opasnostima.

Uz to treba se točno pridržavati važećih propisa o sprečavanju nezgoda. Druga opća pravila u području radne i sigurnosne tehnike treba poštivati.

Promjene na stroju u potpunosti isključuju odgovornost proizvođača za tako uzrokovane štete.



30.2 Upute o sigurnosti

- Obratite pozornost na sve upute prije i za vrijeme rada sa strojem.
- Koristiti se smiju samo dijamantne ploče prikladne za stroj.
- Dijamantne ploče s pukotinama odmah zamijenite.
- Dijamantna ploča se za vrijeme rezanja stalno mora hladiti vodom.
- Ne preopterećujte motor, motor se za vrijeme rezanja nikada ne smije zaustaviti.
- Koristite samo dijamantne ploče koje odgovaraju normi EN 847-1:1997.
- Dobro sačuvajte ove sigurnosne upute. Ovaj priručnik uvijek priložite uz stroj kad ga predajete trećim osobama.
- Redovito kontrolirajte priključne i produžne kablove uređaja i pumpu za vodu, a u slučaju oštećenja prepustite stručnjaku da ih zamijeni.
- Na otvorenom koristite samo za to odobrene produžne kablove koji su odgovarajuće označeni.
- Stroj prije svih radova održavanja i namještanja odvojite od strujne mreže.
- Ako je potreban produžni kabel, on neovisno o duljini mora imati minimalni presjek i to min. 1,5mm².
- Koristite isključivo dijamantne listove čiji maks. dopušteni broj okretaja nije manji od maks. broja okretaja stroja i koji su prikladni za rezanje materijala.
- Oštećene ili deformirane listove treba odmah zamijeniti.
- Stroj ne smije raditi na kiši ili u vlažnim uvjetima.
- Uvijek radite na dobrom osvjetljenju i u dobro prozračenom okruženju.
- Djecu i neškolorano osoblje uvijek držite podalje od stroja!
- Područje rada održavajte čistim!
- Zabranjeno je nošenje široke, slobodne odjeće, satova, nakita i raspuštene kose.
- Nosite prikladnu zaštitnu opremu: zaštitu za uši, zaštitne naočale, masku za disanje.
- Radite koncentrirano. Zabranjen je rad pod utjecajem alkohola, droga ili tableta.
- Relevantni propisi o sprečavanju nezgoda i ostala, opća priznata sigurnosno-tehnička pravila moraju se poštovati.
- Jedini predmet koji se tijekom rezanja smije nalaziti na radnoj ploči je sam obradak.
- Stroj treba spojiti na utičnicu sa zaštitnim kontaktom od 230V.
- Stroj koristite samo u okviru njegove snage!
- Tijekom rada se pobrinite za stabilan položaj. Rukama ne posežite preko uređaja.
- Prije svakog stavljanja u pogon provjerite besprijekornu funkcionalnost svih sigurnosnih naprava, svih dijelova stroja i svih potrošnih dijelova. Oštećene dijelove i istrošene potrošne dijelove treba odmah zamijeniti!

30.3 Ostale opasnosti

Usprkos namjenskoj uporabi ne mogu se u potpunosti isključiti određeni rizici.

Zbog izvedbe i konstrukcije stroja mogu se pojaviti sljedeći rizici:

- **Opasnost zbog kontakta s rotirajućom dijamantnom pločom.**
- **Opasnost zbog nedostataka na stroju.** Ako su jedan ili više dijelova stroja neispravni, uporaba stroja je zabranjena. Neispravne dijelove treba odmah zamijeniti. Koristiti se smiju samo rezervni dijelovi koje je odobrio proizvođač. Izmjene na stroju su zabranjene. Prije svakog stavljanja u pogon provjerite besprijekorno stanje!
- **Opasnost od nehotičnog pokretanja stroja** Tijekom svih radova namještanja i održavanja te u slučaju nekorištenja stroja utikač treba izvući iz struje!
- **Opasnost zbog krhotina**

Materijal se tijekom rezanja može cijepati!

- **Opasnost zbog cijepanja dijamantne ploče**



Oni mogu biti katapultirani u smjeru korisnika!

- **Opasnost od ozljeda letećim objektima**

Rezni list može zahvatiti male predmete i katapultirati ih u smjeru korisnika! Zato uvijek i često čistite radnu površinu. Pobrinite se za to da na radnoj površini ne bude malih alata i drugih slobodnih predmeta.

- **Opasnost od povratnog udara obratka**
- **Oštećenja sluha u slučaju nekorištenja potrebne zaštite za uši.**

31 MONTAŽA

- Nakon raspakiravanja provjerite jesu li svi dijelovi neoštećeni. Eventualna oštećenja nastala tijekom transporta odmah prijavite svojem specijaliziranom trgovcu.
- Provjerite opseg isporuke:
 - ✓ Predmontirani ZI-STM-350
 - ✓ 4 noge stola
 - ✓ Poprečni graničnik
 - ✓ Gumeni čep posude za vodu
 - ✓ Ručica za fiksiranje kuta
 - ✓ Alat za rukovanje (viličasti ključ, odvijač)
- Za montažu su potrebne 2 osobe.
- Najprije montirajte noge stola na tijelo stroja.
- Plastične trake (osigurače stola tijekom transporta) i kabelsku obujmicu uklonite s crijeva za vodu i električnog voda. Crijevo za vodu postavite tako da se ne prignječi te da tijekom rada ne ometa.
- Pomoću ručice za fiksiranje kuta (6) jedinica pile može se fiksirati.
- Uzdužni graničnik natakните na poprečni graničnik. Uzdužni graničnik možete pomoću crne drške za fiksiranje fiksirati u odabranom položaju.



31.1 Prije stavljanja u pogon

- Ispusni otvor zatvorite gumenim čepom.
- Posudu napunite čistom, hladnom vodom.
- Provjerite da crijevo za vodu nigdje nije presavijeno i da je ventil za propuštanje vode otvoren.
- Sav alat za rukovanje odn. održavanje uklonite s radne površine.
- Provjerite slobodan hod dijamantne ploče tako da radnu ploču (1) gurnete unaprijed do dijamantnog lista.
- Uvjerite se da je ručica za fiksiranje kuta (6) čvrsto zategnuta!





32 RAD

Općenito:

- Sve radove namještanja obavljajte na isključenom stroju!
- Provjerite čvrsti dosjed (6), (11), (12) i (1)
- Otvorite ventil za propuštanje vode.
- Uključite stroj pritiskom zelene tipke **UKLJ (13)** - bočno na agregatu pile).
- Pričekajte dok dijamantni list ne dođe do punog broja okretaja i list se hladi vodom.
- Režite.
- Stroj opet isključite crvenom tipkom **ISKLJ (13)**

Rezovi:

Uz pomoć regulacijskih vijaka (11 & 12) možete izvoditi različite rezove.

Razdvojni rezovi: u tu svrhu regulacijski vijak (11) namjestite tako da dijamantni list seže cca. 5mm ispod radne površine. Agregat držite u tom položaju i okrenite regulacijski vijak (12) tako da agregat bude fiksiran na toj dubini.

Sada pomoću radne površine materijal polagano i ravnomjerno dovedite do dijamantnog lista.

Tanki obratci se mogu odrezati.

U tu svrhu otpustite regulacijski vijak (12) koliko je potrebno (visina obratka + 1cm)

Tijekom rezanja rukama nikada ne posežite u blizinu rotirajućeg dijamantnog lista!

Obradak uvijek stavite na uzdužni i poprečni graničnik.

Namještanje kuta rezanja

Pomoću pile ZIPPER ZI-STM350 možete rezati u intervalima od 90°-45°.

- Otpustite dršku za fiksiranje kuta (6)
- Zakrenuti cijeli agregat pile sve dok ne dosegnete željeni kut.
- Fiksirajte agregat pritezanjem drške za fiksiranje (6).



33 ODRŽAVANJE

Pažnja! Prije čišćenja, održavanja itd. izvucite utikač iz struje!

Svaki dan nakon rada

- Ispustite vodu iz posude. U tu svrhu izvucite gumeni čep i stroj lagano podignite na suprotnoj strani.
- **Nakon svake uporabe pumpu za vodu dopro isperite s dovoljno čiste vode kako biste uklonili nakupljene sedimente kamene prašine itd.!**

Ako se pumpa ne čisti redovito nakon rada, s vremenom će se začepiti.

Jamstvo je isključeno.

- Prašinu i onečišćenja treba redovito uklanjati sa stroja. Najbolje ga je čistiti vlažnom krpom.
- Za čišćenje ne koristite otapala ili sredstva za čišćenje, već samo vodu.

Redovito

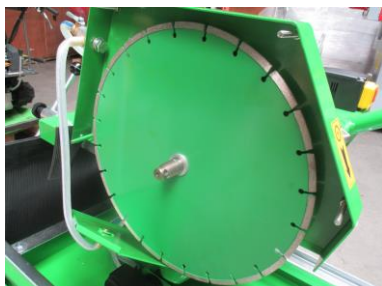
Nelakirane dijelove stroja obradite antikorozivnim sredstvom.

Sve spojne dijelove nauljite.

Provjerite istrošenost dijamantnog lista i prirubnica.

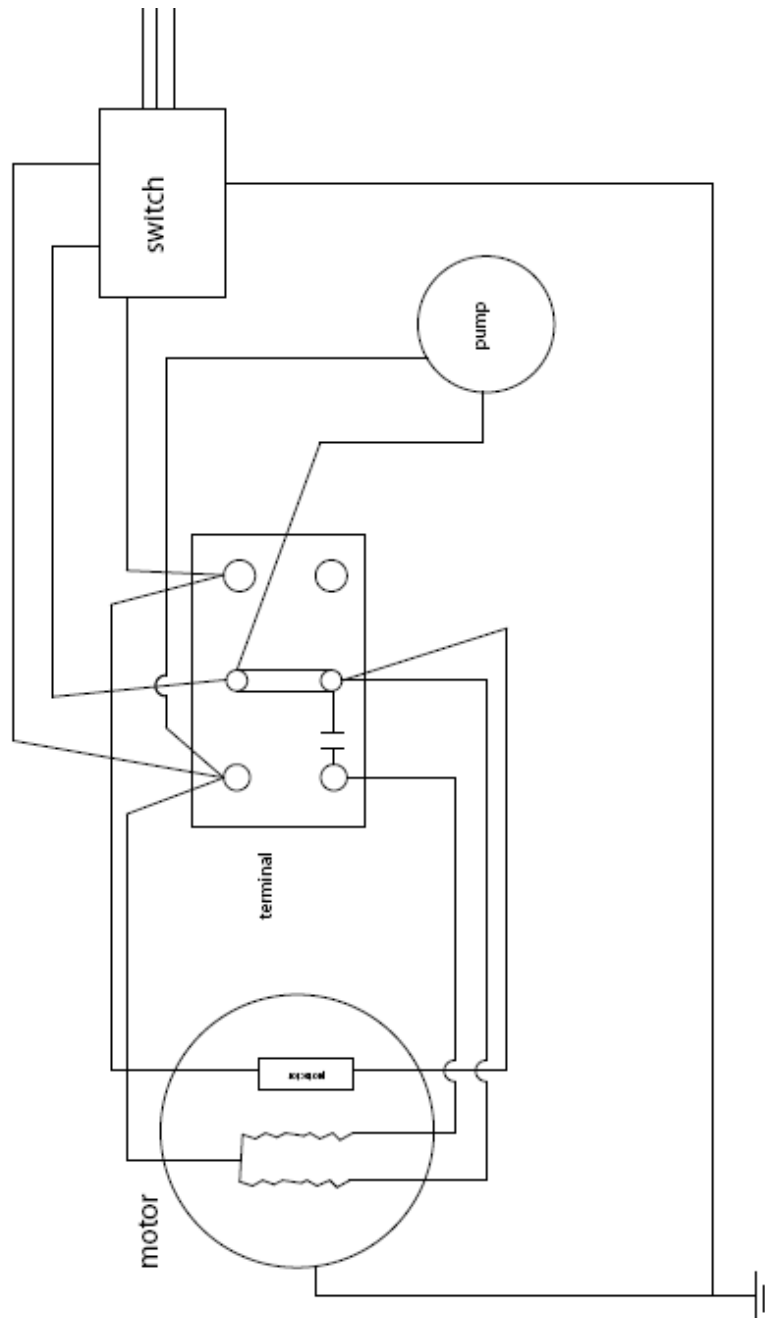
Neispravne/deformirane listove treba odmah zamijeniti:

- Izvucite utikač iz struje!
- Demontirajte štitnik lista
- Samozateznu maticu uklonite pomoću viličastih ključeva.
- Uklonite maticu i prirubnicu.
- Ako je potrebno, očistite ih.
- Uklonite stari list i montirajte novi. Pri tome pazite da list bude ispravno usmjeren.
- Montirajte prirubnicu i maticu i pritegnite maticu.
- Pazite da list pile bude montiran ravno u odnosu na liniju rezanja, radi kontrole ga okrenite rukom i provjerite da nigdje ne dodiruje štitnik lista.





34 SCHALTPLAN / WIRING DIAGRAM





35 ERSATZTEILE / SPARE PARTS

35.1 Ersatzteilbestellung / spare parts order

Mit ZIPPER-Ersatzteilen verwenden Sie Ersatzteile, die ideal aufeinander abgestimmt sind. Die optimale Passgenauigkeit der Teile verkürzen die Einbauzeiten und erhöhen die Lebensdauer.

HINWEIS

Der Einbau von anderen als Originalersatzteilen führt zum Verlust der Garantie!

Daher gilt: Beim Tausch von Komponenten/Teilen nur Originalersatzteile verwenden

Beim Bestellen von Ersatzteilen verwenden Sie bitte das Serviceformular, das Sie am Ende dieser Anleitung finden. Geben Sie stets Maschinentype, Ersatzteilnummer sowie Bezeichnung an. Um Missverständnissen vorzubeugen, empfehlen wir mit der Ersatzteilbestellung eine Kopie der Ersatzteilzeichnung beizulegen, auf der die benötigten Ersatzteile eindeutig markiert sind.

[Bestelladresse sehen Sie unter Kundendienstadressen im Vorwort dieser Dokumentation.](#)

With original ZIPPER spare parts you use parts that are attuned to each other shorten the installation time and elongate your machines lifespan.

IMPORTANT

The installation of other than original spare parts voids the warranty!

So you always have to use original spare parts

When you place a spare parts order please use the service formular you can find in the last chapter of this manual. Always take a note of the machine type, spare parts number and partname. We recommend to copy the spare parts diagram and mark the spare part you need.

[You find the order address in the preface of this operation manual.](#)

Použitím nahradních dílů ZIPPER dosáhnete ideálního výsledku. Optimální přesnost dílů snižuje čas opravy a prodlužuje životnost stroje.

UPOZORNĚNÍ

Použití dílů jiných výrobců vede ke ztrátě záruky!

Plati: Při výměně komponent a částí stroje používejte pouze originální díly.

Při objednávání nahradních dílů použijte servisní formulař. Uveďte typ stroje, číslo nahradního dílu a jeho popis. Aby se předešlo nedorozuměním při vyřizování objednávky, doporučujeme přiložit kopii výkresu s označenými požadovanými díly.

[Adresa pro objednání je uvedena v předmluvě na začátku tohoto návodu.](#)

Rezervni deli firme ZIPPER so med seboj idealno usklajeni. Optimalna usklajenost delov skrajša čas vgradnje in podaljša življenjsko dobo stroja.

OPOMBA

Z vgradnjo neoriginalnih rezervnih delov garancija preneha veljati!

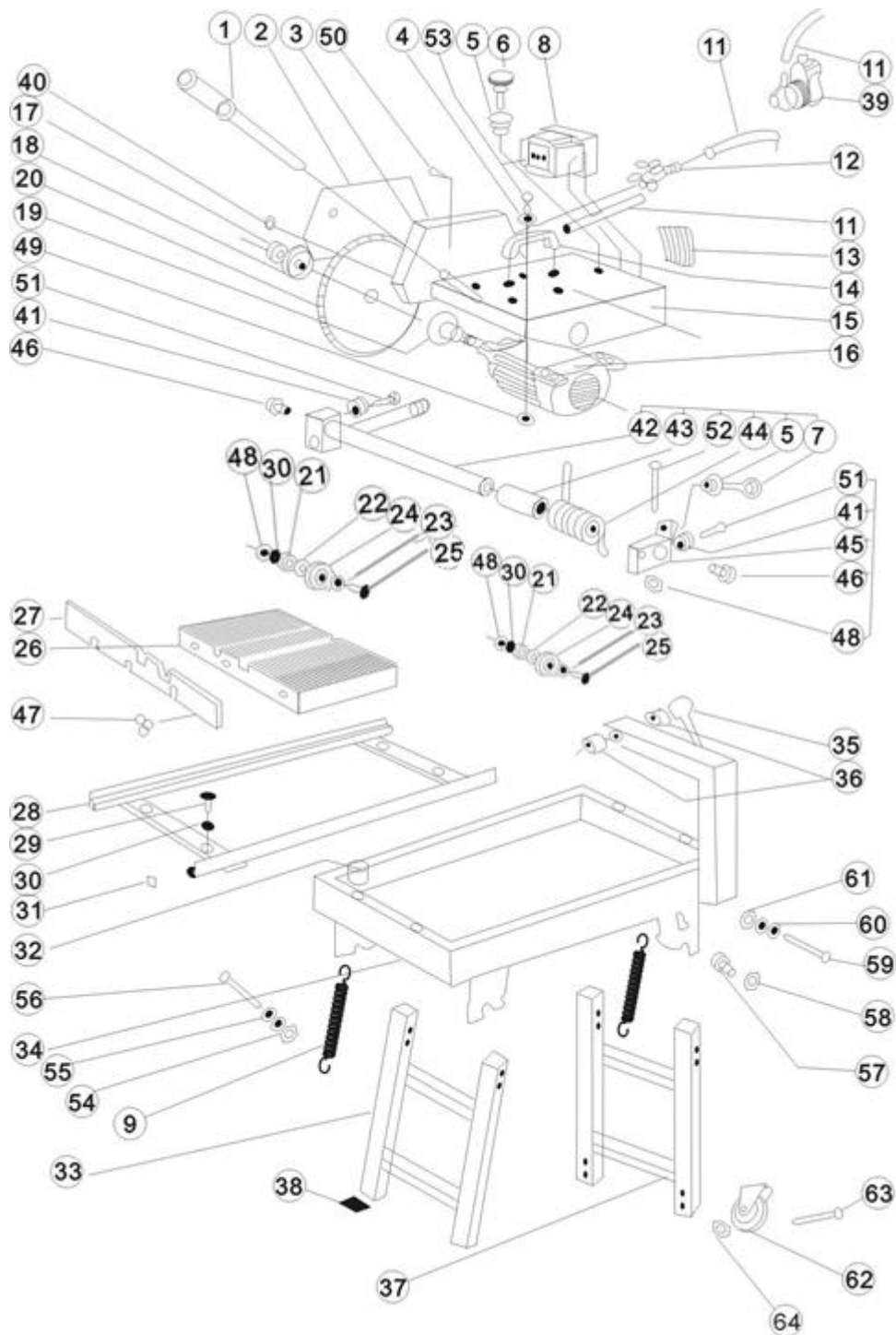
Zato: ob zamenjavi komponent / delov uporabljajte samo originalne rezervne dele.

Pri naročanju rezervnih delov uporabite servisni obrazec, ki ga lahko najdete na koncu tega navodila. Vedno navedite tip stroja, številko rezervnega dela in naziv. Da bi preprečili nesporazume, Vam priporočamo, da priložite naročilu rezervnega dela kopijo načrta rezervnega dela, na katerem so jasno označeni potrebni rezervni deli.

[Naslov za naročanje poiščite v servisnih informacijah v uvodu te dokumentacije.](#)



35.2 Explosionszeichnung / explosion drawing





| No. | Description | Quantity | No. | Description | Quantity |
|-----|------------------|----------|-----|---------------------------|----------|
| 1 | Hand Lever | 1 | 33 | Front leg | 1 |
| 2 | Upper fender | 1 | 34 | Gutter | 4 |
| 3 | Down fender | 1 | 35 | Lock hand lever | 1 |
| 4 | Ø8mm washer | 4 | 36 | Bush | 1 |
| 5 | Nut M8 | 2 | 37 | Back leg | 1 |
| 6 | Bolt M8x100 | 1 | 38 | Rubber cushion B | 4 |
| 7 | Bolt M8x60 | 1 | 39 | Water pump | 4 |
| 8 | Switch | 1 | 40 | Nut M6 | 1 |
| 9 | Spring | 2 | 41 | Deflective Nut | 4 |
| 10 | Electric wire | 1 | 42 | Revolving shaft | 2 |
| 11 | Tube | 1 | 43 | Spring bush | 1 |
| 12 | Penstock | 1 | 44 | Spring | 1 |
| 13 | Water fender | 1 | 45 | Revolving block | 1 |
| 14 | Handgrip | 1 | 46 | Bolt M10x16 | 1 |
| 15 | Motor bracket | 1 | 47 | Papilionaceous bolt M6x16 | 2 |
| 16 | Motor 2kw | 1 | 48 | Nut M8 | 3 |
| 17 | Nut(Left)M20 | 1 | 49 | Locknut | 4 |
| 18 | Outer flange | 1 | 50 | Brazed joining | 4 |
| 19 | Inner flange | 1 | 51 | Inner hex bolt M8x30 | 2 |
| 20 | Blade Ø350mm | 1 | 52 | Inner hex bolt M8x50 | 1 |
| 21 | Bearing | 4 | 53 | Bolt M8x30 | 1 |
| 22 | Thick washer | 4 | 54 | Locknut M8 | 4 |
| 23 | Thin washer | 4 | 55 | Ø8mm washer | 4 |
| 24 | Idler wheel | 4 | 56 | Bolt M8x50 | 4 |
| 25 | Deflective bolt | 4 | 57 | Bolt M8x10 | 4 |
| 26 | Table | 1 | 58 | Nut M8 | 4 |
| 27 | Table side | 1 | 59 | Bolt M10x60 | 4 |
| 28 | Guider of table | 1 | 60 | Ø10mm washer | 8 |
| 29 | Bolt M8x16 | 4 | 61 | Locknut M10 | 4 |
| 30 | Flat washer Ø8mm | 4 | 62 | Wheel | 2 |
| 31 | Rubber cushion A | 4 | 63 | Bolt M12x60 | 4 |
| 32 | Stopper | 1 | 64 | Nut M12 | 4 |



37 GEWÄHRLEISTUNG

1.) Gewährleistung:

Die Fa. ZIPPER Maschinen gewährt für mechanische und elektrische Bauteile eine Gewährleistungsfrist von 2 Jahren für den Hobby Einsatz; bei gewerblichem Einsatz besteht eine Gewährleistung von 1 Jahr, beginnend ab dem Erwerb des Endverbrauchers/Käufers. Treten innerhalb dieser Frist Mängel auf, welche nicht auf im Punkt 3 angeführten Ausschlussdetails beruhen, so wird die Fa. Zipper nach eigenem Ermessen das Gerät reparieren oder ersetzen.

2.) Meldung:

Damit die Berechtigung des Gewährleistungsanspruches überprüft werden kann, muss der Käufer seinen Händler kontaktieren; dieser meldet schriftlich den aufgetretenen Mangel am Gerät der Fa. Zipper. Bei berechtigtem Gewährleistungsanspruch wird das Gerät beim Händler von Zipper abgeholt. Retoursendungen ohne vorheriger Abstimmung mit der Fa. Zipper werden nicht akzeptiert und angenommen.

3.) Bestimmungen:

a) Gewährleistungsansprüche werden nur akzeptiert, wenn zusammen mit dem Gerät eine Kopie der Originalrechnung oder des Kassenbeleges vom Zipper Handelspartner beigelegt ist. Es erlischt der Anspruch auf Gewährleistung, wenn das Gerät nicht komplett mit allen Zubehörteilen zur Abholung gemeldet wird.

b) Die Gewährleistung schließt eine kostenlose Überprüfung, Wartung, Inspektion oder Servicearbeiten am Geräte aus. Defekte aufgrund einer unsachgemäßen Benutzung durch den Endanwender oder dessen Händler werden ebenfalls nicht als Gewährleistungsanspruch akzeptiert. Z.B.: Verwendung von falschem Treibstoffen, Frostschäden in Wasserbehältern, Treibstoff über Winter im Benzintank des Gerätes.

c) Ausgeschlossen sind Defekte an Verschleißteilen wie : Kohlebürsten, Fangsäcke, Messer, Walzen, Schneideplatten, Schneideeinrichtungen, Führungen, Kupplungen, Dichtungen, Laufräder, Sageblätter, Spaltkreuze, Spaltkeile, Spaltkeilverlängerungen, Hydrauliköle, Öl,- Luft-u. Benzinfilter, Ketten, Zündkerzen, Gleitbacken usw.

d) Ausgeschlossen sind Schäden an den Geräten verursacht durch: Unsachgemäße Verwendung, Fehlgebrauch des Gerätes; nicht seinem normalen Verwendungszweckes entsprechend; Nichtbeachtung der Bedienungs-u. Wartungsanleitung; Höhere Gewalt; Reparaturen oder technische Änderungen durch nicht autorisierte Werkstätten oder Kunden selbst. Durch Verwendung von nicht originalen Zipper Ersatz- oder Zubehörteilen.

e) Entstandene Kosten (Frachtkosten) und Aufwendungen bei nichtberechtigten Gewährleistungsansprüchen werden nach Überprüfung unseres Fachpersonals dem Kunden oder Händler in Rechnung gestellt.

f) Geräte außerhalb der Gewährleistungsfrist: Reparatur erfolgt nur nach Vorkasse oder Händlerrechnung gemäß des Kostenvoranschlages (inkl. Frachtkosten) der Fa. Zipper.

g) Gewährleistungsansprüche werden nur für den Kunden eines Zipper Händlers, der das Gerät direkt bei der Fa. Zipper erworben hat, gewährt. Diese Ansprüche sind nicht übertragbar bei mehrfacher Veräußerung des Gerätes.

4.) Schadensersatzansprüche und sonstige Haftungen:

Die Fa. Zipper haftet in allen Fällen nur beschränkt auf den Warenwert des Gerätes. Schadensersatzansprüche aufgrund schlechter Leistung, Mängel, sowie Folgeschäden oder Verdienstausfälle wegen eines Defektes während der Gewährleistungsfrist werden nicht anerkannt. Die Fa. Zipper besteht auf das gesetzliche Nachbesserungsrecht eines Gerätes.



38 WARRANTY GUIDELINES

1.) Warranty:

Company ZIPPER Maschinen GmbH grants for mechanical and electrical components a warranty period of 2 years for amateur use; and warranty period of 1 year for professional use, starting with the purchase of the final consumer. In case of defects during this period, which are not excluded by paragraph 3, ZIPPER will repair or replace the machine at its own discretion.

2.) Report:

In order to check the legitimacy of warranty claims, the final consumer must contact his dealer. The dealer has to report in written form the occurred defect to ZIPPER. If the warranty claim is legitimate, ZIPPER will pick up the defective machine from the dealer. Returned shippings by dealers which have not been coordinated with ZIPPER, will not be accepted and refused.

3.) Regulations:

a) Warranty claims will only be accepted, when a copy of the original invoice or cash voucher from the trading partner of ZIPPER is enclosed to the machine. The warranty claim expires if the accessories belonging to the machine are missing.

b) The warranty does not include free checking, maintenance, inspection or service works on the machine. Defects due to incorrect usage of the final consumer or his dealer will not be accepted as warranty claims either. Some examples: usage of wrong fuel, frost damages in water tanks, leaving fuel in the tank during the winter, etc.

c) Defects on wear parts are excluded, e.g. carbon brushes, collection bags, knives, cylinders, cutting blades, clutches, sealings, wheels, saw blades, splitting crosses, riving knives, riving knife extensions, hydraulic oils, oil/air/fuel filters, chains, spark plugs, sliding blocks, etc.

d) Also excluded are damages on the machine caused by incorrect or inappropriate usage, if it was used for a purpose which the machine is not supposed to, ignoring the user manual, force majeure, repairs or technical manipulations by not authorized workshops or by the customer himself, usage of non-original ZIPPER spare parts or accessories.

e) After inspection by our qualified personnel, resulted costs (like freight charges) and expenses for not legitimated warranty claims will be charged to the final customer or dealer.

f) In case of defective machines outside the warranty period, we will only repair after advance payment or dealer's invoice according to the cost estimate (incl. freight costs) of ZIPPER.

g) Warranty claims can only be granted for customers of an authorized ZIPPER dealer who directly purchased the machine from ZIPPER. These claims are not transferable in case of multiple sales of the machine.

4.) Claims for compensation and other liabilities:

The liability of company ZIPPER is limited to the value of goods in all cases. Claims for compensation because of poor performance, lacks, damages or loss of earnings due to defects during the warranty period will not be accepted. ZIPPER insists on its right to subsequent improvement of the machine.



39 ZÁRUČNÍ PODMÍNKY

1.) Záruka:

Firma ZIPPER Maschinen poskytuje záruku za mechanické a elektrické součásti stroje po dobu 2 let v případě použití stroje pro hobby účely; pro komerční účely pak 1 rok od pořízení. V případě vzniku vady v rámci záruční doby, která vylučně neodpovídá ustanovením podle bodu 3, provede firma Zipper po posouzení buď opravu stroje nebo jeho výměnu.

2.) Reklamacce:

Pro prověření oprávněnosti reklamacce musí kupující kontaktovat prodávajícího; ten nahlásí vzniklou vadu písemně firmě Zipper. Při oprávněnosti reklamacce bude stroj vyzvednut firmou Zipper u prodávajícího/distributora. Zaslání nazpět bez předchozího souhlasu firmy Zipper nebude akceptováno a zásilka nebude převzata.

3.) Ustanovení:

- a)** Záruční požadavky bude akceptovány pouze v případě, že spolu s výrobkem bude předložena originální faktura nebo pokladni účtenka od distributora společnosti Zipper. Záruční nárok zaniká, pokud není stroj pro vyzvednutí kompletní společně s příslušenstvím stroje.
- b)** Záruka se nevztahuje na bezplatné prověření, údržbu, inspekci nebo servisní práce na stroji. Vady vzniklé nesprávným používáním stroje koncovým uživatelem nebo distributorem nebudou akceptovány jako záruční. Např.: použití špatných nebo nevhodných pohonných hmot, poškození mrazem ve vodní nádrži, pohonné hmoty v nádrži stroje apod.
- c)** Ze záruky jsou vyjmuty spotřební díly jako např.: uhlíkové kartačky, zachycovací pytel, nůž, valce, řezací desky, řezací zařízení, vedení, spojky, těsnění, kolečka, listy pily, štípače, štípací klíny, prodloužení štípacích klínů, hydraulické oleje, olejové, - vzduchové - a benzinové filtry, řemeny, zapalovací svíčky, vodítka apod.
- d)** Dale jsou vyjmuta poškození stroje způsobena: nesprávným používáním, použitím pro jiné než specifikované účely; nedodržením návodu na obsluhu a údržbu; vyšší moci; opravami nebo technickými změnami stroje neautorizovaným servisem nebo přímo zákazníkem. Použitím jiných než originálních dílů a příslušenství značky Zipper.
- e)** Vzniklé náklady (přepravné apod.) při neoprávněné reklamaci, zjištěné našimi kvalifikovanými pracovníky, budou fakturovány zákazníkovi nebo prodejci.
- f)** Stroje mimo záruční dobu: Opravy budou prováděny na základě předplatby nebo faktury prodejce na základě kalkulace (včetně přepravného) firmy Zipper.
- g)** Záruka se vztahuje pouze na zákazníky, kteří zakoupili stroj u autorizovaného prodejce Zipper, který stroj pořídil přímo u firmy Zipper. Záruka není přenosná při přeprodeji stroje.

4.) Odpovědnost za vady a jiné záruky:

Firma Zipper ručí vždy jen do výše hodnoty zboží. Na nároky ve smyslu nízké produktivity, následné škody nebo ušlý zisk z důvodu závady vzniklé v záruční době nebude brán zřetel. Firma Zipper vychází ze zákona o odstranění vad.



40 GARANCIJA

1.) Garancija:

Firma ZIPPER Maschinen daje 2-letno garancijo na mehanske in električne sestavne dele za neprofesionalno uporabo. Za profesionalno uporabo daje 1-letno garancijo, ki začne teči od dneva nakupa s strani končnega uporabnika/kupca. Če se v tem obdobju pokažejo na stroju napake, ki se ne nanašajo na primere, ki so navedeni v točki 3, bo firma Zipper po lastni presoji popravila ali zamenjala stroj.

2.) Obvestilo:

Da bi lahko preverili upravičenost reklamacije, mora kupec kontaktirati svojega trgovca, ki nato pisno obvesti firmo Zipper o napaki na stroju. Če je garancijski zahtevek upravičen, bo firma Zipper prevzela stroj pri trgovcu. Brez predhodnega dogovora s firmo Zipper, povratna pošiljka ne bo prevzeta.

3.) Določbe:

a) Reklamacijski zahtevki se sprejmejo le pod pogojem, da je stroju priložena kopija originalnega računa ali blagajniškega potrdila o nakupu s strani trgovskega partnerja firme Zipper. Stroj, ki se reklamira, mora biti prevzet v kompletu z vsemi pripadajočimi deli. V nasprotnem primeru pravica do reklamacije ugasne.

b) Reklamacija ne zajema brezplačne kontrole, vzdrževanja, inšpekcije ali servisiranja stroja. Okvare, ki so nastale zaradi nestrokovne uporabe s strani končnega uporabnika ali njegovega trgovca, prav tako ne bodo priznane kot reklamacija. Tako se na primer kot reklamacija ne upoštevajo poškodbe, ki so posledica uporabe neustreznega goriva, poškodb zaradi zamrzovanja v rezervoarjih za vodo ali goriva, ki čez zimo ostane v rezervoarju za bencin.

c) Izključene so okvare delov, ki se hitro obrabijo, kot so: oglene ščetke, prestrezne vreče, noži, valji, rezilne plošče, rezilne naprave, vodila, spojnice, tesnila, tekalna kolesa, žagini listi, cepilni križi, cepilni klini, podaljški klinov za cepljenje, hidravlična olja, oljni, zračni in bencinski filtri, verige, svečke, drsni bloki itd.

d) Izključene so okvare na stroju, ki jih povzročijo: nestrokovna uporaba, nepravilna uporaba, ki ni v skladu z običajnim namenom uporabe stroja, neupoštevanje navodil za uporabo in vzdrževanje, višja sila, popravila ali tehnične spremembe, ki so bile opravljene v nepooblaščenih delavnicah ali s strani kupca samega, uporaba neoriginalnih nadomestnih delov in neoriginalnih delov pribora, ki niso proizvedeni s strani firme Zipper.

e) Po pregledu reklamacijskega zahtevka s strani usposobljenega osebja firme Zipper za nastale stroške (prevozni stroški) in izdatke v primeru neupravičenih reklamacij, firma Zipper izstavi račun stranki ali trgovcu.

f) Stroji po poteku reklamacijskega roka: popravilo se opravi samo na osnovi predplačila ali računa trgovca na osnovi predračuna stroškov (vklj. prevozni stroški) firme Zipper.

g) Reklamacijski zahtevki se odobrijo samo strankam trgovca firme Zipper, ki je izdelek kupil direktno od firme Zipper. V primeru večkratne prodaje stroja, pravice iz garancije niso prenosljive.

4.) Zahtevki za nadomestilo škode in druga jamstva:

Firma Zipper za blagovno vrednost stroja v vseh primerih jamči le omejeno. Zahtevki za nadomestilo škode zaradi slabe učinkovitosti, napak, posledične škode ali izpada zaslужka, ki so posledica okvare, nastale v garancijskem roku, se ne priznajo. Firma Zipper vztraja na zakonski pravici do naknadnega popravila stroja.



41 JAMSTVO

1.) Jamstvo:

Tvrtka ZIPPER Maschinen na mehaničke i električne dijelove daje jamstvo u trajanju od 2 godine za neprofesionalnu primjenu; za profesionalnu primjenu daje se jamstvo od 1 godine, počevši od dana kad ga je krajnji korisnik/kupac kupio. Ako se u tom razdoblju utvrde nedostaci koji nisu navedeni u iznimkama u točki 3, tvrtka Zipper će prema vlastitoj prosudbi popraviti ili zamijeniti uređaj.

2.) Obavijest:

Da bi se mogla provjeriti opravdanost jamstvenog zahtjeva, kupac mora kontaktirati svojeg trgovca; on će pismeno tvrtki Zipper prijaviti nedostatak na uređaju. U slučaju opravdanog jamstvenog zahtjeva Zipper će preuzeti uređaj kod trgovca. Povratne pošiljke bez prethodnog dogovora s tvrtkom Zipper neće se prihvatiti.

3.) Odredbe:

- a)** Jamstveni zahtjevi će se prihvatiti samo ako je uz uređaj priložena kopija originalnog računa ili potvrde o kupnji prodajnog partnera tvrtke Zipper. Pravo na jamstvo ne vrijedi ako se za preuzimanje ne prijavi uređaj s kompletnim priborom.
- b)** Jamstvo isključuje besplatnu provjeru, održavanje, inspekciju ili servisiranje uređaja. Kvarovi nastali nestručnom uporabom od strane krajnjeg korisnika ili njegovog trgovca neće se prihvatiti kao jamstveni zahtjevi. Primjerice: uporaba pogrešnih goriva, štete od smrzavanja u spremnicima vode, gorivo preko zime ostalo u spremniku benzina.
- c)** Isključeni su kvarovi na potrošnim dijelovima: ugljene četke, prihvatne vreće, noževi, valjci, rezne ploče, rezne naprave, vodilice, spojke, brtve, kotačići, listovi za piljenje, križevi za cijepanje, klinovi za cijepanje, produžeci klina za cijepanje, hidraulička ulja, filtri za ulje, zrak i benzin, lanci, svjećice, klizni blokovi itd.
- d)** Isključene su štete na uređajima uzrokovane: nestručnom uporabom, pogrešnom uporabom uređaja; protivno uobičajenoj namjeni; nepoštivanjem uputa za uporabu i uputa za održavanje; višom silom; popravcima ili tehničkim izmjenama u neovlaštenim radionicama ili od stane samih klijenata. Uporabom neoriginalnih rezervnih dijelova i pribora tvrtke Zipper.
- e)** Nastali troškovi (troškovi prijevoza) i izdaci u slučaju neopravdanih jamstvenih zahtjeva zaračunavaju se nakon provjere od strane našeg stručnog osoblja ili trgovca.
- f)** Uređaji izvan jamstvenog roka: popravak se provodi samo uz predujam ili račun trgovca prema predračunu (uklj. troškove prijevoza) tvrtke Zipper.
- g)** Jamstvena prava se odobravaju samo klijentima trgovca tvrtke Zipper koji je uređaj kupio izravno kod tvrtke Zipper. Prava u slučaju višestruke prodaje uređaja nisu prenosiva.

4.) Zahtjevi za naknadu štete i druge odgovornosti:

Odgovornost tvrtke Zipper u svim slučajevima ograničena je na vrijednost uređaja. Zahtjevi za naknadu štete za loš rad, nedostatke te posljedične štete ili izgubljenu zaradu zbog kvara u jamstvenom roku ne priznaju se. Tvrtka Zipper inzistira na zakonskom pravu na naknadni popravak uređaja.



42 PRODUKTBEOBACHTUNG

Wir beobachten unsere Produkte auch nach der Auslieferung.

Um einen ständigen Verbesserungsprozess gewährleisten zu können, sind wir von Ihnen und Ihren Eindrücken beim Umgang mit unseren Produkten abhängig:

- Probleme, die beim Gebrauch des Produktes auftreten
- Fehlfunktionen, die in bestimmten Betriebssituationen auftreten
- Erfahrungen, die für andere Benutzer wichtig sein können

Wir bitten Sie, derartige Beobachtungen zu notieren und an diese per E-Mail, Fax oder Post an uns zu senden:

Meine Beobachtungen / My experiences:

| |
|--|
| |
| |
| |
| |
| |
| |

Name / name:
Produkt / product:
Kaufdatum / purchase date:
Erworben von / purchased from:
E-Mail/ e-mail:

Vielen Dank für Ihre Mitarbeit! / Thank you for your kind cooperation!

KONTAKTADRESSE / CONTACT:

Z.I.P.P.E.R MASCHINEN GmbH
4707 Schlüsslberg, Gewerbepark 8
AUSTRIA
Tel :+43 7248 61116 700
Fax: +43 7248 61116 720
info@zipper-maschinen.at

Product experience form

We observe the quality of our delivered products in the frame of a Quality Management policy.

Your opinion is essential for further product development and product choice. Please let us know about your:

- Impressions and suggestions for improvement.
- experiences that may be useful for other users and for product design
- Experiences with malfunctions that occur in specific operation modes

We would like to ask you to note down your experiences and observations and send them to us via FAX, E-Mail or by post:

SERVICEFORMULAR / SERVICE FORM

Bitte kreuzen Sie eine der untenstehenden an / Please tick one box from below:

- Serviceanfrage / service inquiry
 Ersatzteilanfrage / spare part inquiry
 Garantierantrag / guarantee claim

1. Daten Antragsteller (* sind Pflichtfelder) / senders information (* required)

- * Vorname, Nachname / first name, family name _____
- * Straße, Hausnummer / street, house number _____
- * PLZ, Ort / ZIP code, place _____
- * Staat / country _____
- * (Mobil)telefon / (mobile) phone _____
International numbers with country code
- * E-Mail _____
- Fax _____

2. Geräteinformationen / tool information

Seriennummer/serial number: _____ *Maschinentype/machine type: _____

2.1 benötigte Ersatzteile / required spare parts

| Ersatzteilnummer / Part No° | Beschreibung / description | Anzahl / number |
|-----------------------------|----------------------------|-----------------|
| | | |
| | | |
| | | |
| | | |
| | | |

2.2 Problembeschreibung / problem description

Bitte führen Sie in der Fehlerbeschreibung unter anderem an:
 Was hat den Defekt verursacht bzw. was war die letzte durchgeführte Tätigkeit, bevor Ihnen das Problem/der Defekt aufgefallen ist?
 bei Elektrodefekten: Wurde die Stromzuleitung sowie die Maschine bereits von einem Elektrofachmann geprüft

Please describe amongst others in the problem:
 What has cause the problem/defect, what was the last activity before you noticed the problem/defect?
 For electrical problems: Have you had checked you electric supply and the machine already by a certified electrician?

3. Bitte beachten

UNVOLLSTÄNDIG AUSGEFÜLLTE FORMULARE KÖNNEN NICHT BEARBEITET WERDEN!
 GARANTIEANTRÄGE KÖNNEN AUSSCHLIESSLICH UNTER BEILAGE DES KAUFBELEGES/ABLIEFERBELEGES AKZEPTIERT WERDEN.
 BEI ERSATZTEILBESTELLUNGEN LEGEN SIE DIESEM FORMULAR EINE KOPIE DER BETREFFENDEN ERSATZTEILZEICHNUNG BEI! MARKIEREN SIE DARAUF DIE BENÖTIGTEN ERSATZTEILE. DIES ERLEICHTERT UNS DIE IDENTIFIZIERUNG UND ERMÖGLICHT SO EINE RASCHERE BEARBEITUNG.

VIELEN DANK!

/ Additional information

INCOMPLETELY FILLED SERVICE FORMS CANNOT BE PROCESSED!
 FOR GUARANTEE CLAIMS PLEASE ADD A COPY OF YOUR ORIGINAL SALES / DELIVERY RECEIPT OTHERWISE IT CANNOT BE ACCEPTED.
 FOR SPARE PART ORDERS PLEASE ADD TO THIS SERVICE FORM A COPY OF THE RESPECTIVE EXPLODED DRAWING WITH THE REQUIRED SPARE PARTS BEING MARKED CLEARLY AND UNMISTAKABLE.
 THIS HELPS US TO IDENTIFY THE REQUIRED SPARE PARTS FASTLY AND ACCELERATES THE HANDLING OF YOUR INQUIRY.

THANK YOU FOR YOUR COOPERATION!