



## ZIPPER MASCHINEN GmbH

Gewerbepark 8  
4707 Schlüsslberg | AUSTRIA  
+43 (0) 7248 61116-700 | FAX 7248 61116-720  
info@zipper-maschinen.at | www.zipper-maschinen.at

Originalfassung

**DE BETRIEBSANLEITUNG**

**Ständerbohrmaschine**

Übersetzung / Translation

**EN USER MANUAL**

**Drill Press**

**SL NAVODILO ZA UPORABO**

**Vrtalni stroj na stojalu**

**SK NÁVOD NA OBSLUHU**

**Stojanová vrtačka**

**FR MODE D'EMPLOI**

**Perceuse verticale**

**HR UPUTA ZA UPORABU**

**Stupna bušilica**



**ZI-STB16T**

EAN: 9120039233567





<b>1</b>	<b>INHALT / INDEX</b>	<b>2</b>
<b>1</b>	<b>INHALT / INDEX</b>	<b>2</b>
<b>2</b>	<b>SICHERHEITSZEICHEN / SAFETY SIGNS / VARNOSTNE OZNAKE / BEZPEČNOSTNÉ SYMBOLY / SYMBOLES DE SECURITE / ZNAKOVI ZA SIGURNOST</b>	<b>5</b>
<b>3</b>	<b>TECHNIK / TECHNIC / TEHNIKA / TECHNIKA / TECHNIQUE / TEHNIKA</b>	<b>8</b>
3.1	Komponenten / Components / Komponente / Komponenty / Composants /Komponente .....	8
3.2	Lieferumfang / Delivery content / Vsebina pošiljke / Súčasť dodávky / Contenu de la livraison /Opseg isporuke .....	9
3.3	Technische Daten / Technical data / Tehnični podatki / Technické údaje / Données techniques /Tehnički podaci .....	10
<b>4</b>	<b>VORWORT (DE)</b>	<b>11</b>
<b>5</b>	<b>SICHERHEIT</b>	<b>12</b>
5.1	Bestimmungsmäßige Verwendung.....	12
5.2	Sicherheitshinweise.....	13
5.3	Restrisiken .....	14
<b>6</b>	<b>MONTAGE</b>	<b>15</b>
6.1	Vorbereitende Tätigkeiten .....	15
6.1.1	Der Arbeitsplatz.....	15
6.1.2	Transport / Ausladen der Maschine .....	15
6.1.3	Vorbereitung der Oberflächen .....	15
6.2	Elektrischer Anschluss.....	16
6.3	Zusammenbau .....	17
<b>7</b>	<b>BETRIEB</b>	<b>18</b>
7.1	Betriebshinweise .....	18
7.2	Bledienung.....	19
<b>8</b>	<b>WARTUNG</b>	<b>21</b>
8.1	Instandhaltung und Wartungsplan .....	21
8.2	Reinigung .....	21
8.3	Entsorgung .....	22
<b>9</b>	<b>FEHLERBEHEBUNG</b>	<b>22</b>
<b>10</b>	<b>PREFACE (EN)</b>	<b>23</b>
<b>11</b>	<b>SAFETY</b>	<b>24</b>
11.1	Intended Use .....	24
11.2	Safety instructions.....	24
11.3	Remaining risk factors.....	26
<b>12</b>	<b>ASSEMBLY</b>	<b>26</b>
12.1	Preparatory activities .....	26
12.1.1	Workplace requirements .....	26
12.1.2	Transport .....	26
12.1.3	Preparation of the surface .....	27
12.2	Power supply .....	27
12.3	Assembly .....	28
<b>13</b>	<b>OPERATION</b>	<b>29</b>
13.1	Operation instructions .....	29
13.2	Operation.....	30
<b>14</b>	<b>MAINTENANCE</b>	<b>31</b>
14.1	Maintenance plan.....	32
14.2	Cleaning.....	32
14.3	Disposal.....	32
<b>15</b>	<b>TROUBLE SHOOTING</b>	<b>32</b>
<b>16</b>	<b>UVOD (SL)</b>	<b>33</b>
<b>17</b>	<b>VARNOST</b>	<b>34</b>



17.1	Namenska uporaba .....	34
17.2	Varnostni napotki .....	34
17.3	Druge tveganja .....	36
<b>18</b>	<b>MONTAŽA</b> .....	<b>37</b>
18.1	Pripravljalne dejavnosti .....	37
18.1.1	Prostor za delo s strojem .....	37
18.1.2	Transport / raztovarjanje stroja .....	37
18.1.3	Priprava površin .....	37
18.2	Priključitev na električno omrežje .....	38
18.3	Sestavljanje .....	39
<b>19</b>	<b>OBRATOVANJE</b> .....	<b>40</b>
19.1	Obratovalni napotki .....	40
19.2	Upravljanje stroja .....	41
<b>20</b>	<b>VZDRŽEVANJE</b> .....	<b>43</b>
20.1	Vzdrževanje in plan servisiranja .....	43
20.2	Čiščenje .....	43
20.3	Odstranjevanje .....	43
<b>21</b>	<b>ODPRAVLJANJE NAPAK</b> .....	<b>44</b>
<b>22</b>	<b>PREDSLOV (SK)</b> .....	<b>45</b>
<b>23</b>	<b>BEZPEČNOST</b> .....	<b>46</b>
23.1	Účel použitia .....	46
23.2	Bezpečnostné pokyny .....	47
23.3	Ďalšie riziká .....	48
<b>24</b>	<b>MONTÁŽ</b> .....	<b>49</b>
24.1	Úkony prípravy .....	49
24.1.1	Pracovisko .....	49
24.1.2	Transport / Vykládka stroja .....	49
24.1.3	Priprava povrchov .....	49
24.2	Elektrické pripojenie .....	50
24.3	Zostavenie .....	51
<b>25</b>	<b>PREVÁDZKA</b> .....	<b>52</b>
25.1	Prevádzkové pokyny .....	52
25.2	Obsluha .....	53
<b>26</b>	<b>ÚDRŽBA</b> .....	<b>55</b>
26.1	Štarcstivosť o stroj a plán údržby .....	55
26.2	Čistenie .....	55
26.3	Likvidácia .....	56
<b>27</b>	<b>ODSTRANOVANIE PORÚCH</b> .....	<b>56</b>
<b>28</b>	<b>AVANT-PROPOS (FR)</b> .....	<b>57</b>
<b>29</b>	<b>SECURITE</b> .....	<b>58</b>
29.1	Utilisation conforme .....	58
29.2	Consignes de sécurité .....	59
29.3	Risques résiduels .....	60
<b>30</b>	<b>MONTAGE</b> .....	<b>61</b>
30.1	Activités préparatoires .....	61
30.1.1	Le lieu de travail .....	61
30.1.2	Transport / déchargement de la machine .....	61
30.1.3	Préparation de la surface .....	61
30.2	Raccordement électrique .....	62
30.3	Assemblage .....	63
<b>31</b>	<b>FONCTIONNEMENT</b> .....	<b>64</b>
31.1	Instructions d'utilisation .....	64
31.2	Utilisation .....	66
<b>32</b>	<b>MAINTENANCE</b> .....	<b>68</b>
32.1	Calendrier d'entretien et de maintenance .....	68
32.2	Nettoyage .....	68
32.3	Élimination .....	69



<b>33 RESOLUTION DE PANNE</b>	<b>69</b>
<b>34 PREDGOVOR</b>	<b>70</b>
<b>35 SIGURNOST</b>	<b>71</b>
35.1 Namjenska uporaba .....	71
35.2 Upute o sigurnosti .....	71
35.3 Oštale opasnosti .....	73
<b>36 MONTAŽA</b>	<b>73</b>
36.1 Pripremne aktivnosti .....	73
36.1.1 Radno mjesto .....	73
36.1.2 Transport / istovar stroja .....	73
36.1.3 Priprema površina .....	74
36.2 Električni priključak .....	74
36.3 Sastavljanje .....	75
<b>37 RAD</b>	<b>76</b>
37.1 Upute o radu .....	76
37.2 Rukovanje .....	77
<b>38 ODRŽAVANJE</b>	<b>79</b>
38.1 Servisiranje i plan održavanja .....	79
38.2 Čišćenje .....	80
38.3 Zbrinjavanje .....	80
<b>39 OTKLANJANJE POGREŠAKA</b>	<b>80</b>
<b>40 ERSATZTEILE / SPARE PARTS / REZERVNI DELI / PIÈCES DE RECHANGE /REZERVNI DIJELOVI</b>	<b>81</b>
40.1 Ersatzteilbestellung / spare parts order / Naročanje rezervnih delov / Commande de pièces détachées /Naručivanje rezervnih dijelova .....	81
40.2 Explosionszeichnung / explosion drawing / Razstavljena risba / Rozpadový výkres / Vue éclatée /Rastavljeni nacrt .....	83
<b>41 EU-KONFORMITÄTSERKLÄRUNG / CE-DECLARATION OF CONFORMITY / EU-IZJAVA O SKLADNOSTI / PSH / DECLARATION DE CONFORMITE UE /EU POTVRDA O SUKLADNOSTI</b>	<b>84</b>
<b>42 GEWÄHRLEISTUNG (DE)</b>	<b>85</b>
<b>43 WARRANTY GUIDELINES (EN)</b>	<b>86</b>
<b>44 GARANCIJA (SL)</b>	<b>87</b>
<b>45 ZÁRUČNÉ PODMIENKY (SK)</b>	<b>88</b>
<b>46 GARANTIE (FR)</b>	<b>89</b>
<b>47 JAMSTVO (HR)</b>	<b>90</b>
<b>48 PRODUKTBEOBACHTUNG</b>	<b>91</b>



## 2 SICHERHEITSZEICHEN / SAFETY SIGNS / VARNOSTNE OZNAKE / BEZPEČNOSTNÉ SYMBOLY / SYMBOLES DE SECURITE / ZNAKOVI ZA SIGURNOST

<b>DE</b> SICHERHEITSZEICHEN BEDEUTUNG DER SYMBOLE	<b>EN</b> SAFETY SIGNS DEFINITION OF SYMBOLS	<b>SL</b> VARNOSTNE OZNAKE / POMEN SIMBOLOV	<b>SK</b> BEZPEČNOSTNÉ SYMBOLY VÝZNAM SYMBOLOV
<b>FR</b> SYMBOLES DE SÉCURITÉ SIGNIFICATION DES SYMBOLES	<b>HR</b> ZNAKOVI ZA SIGURNOST ZNAČENJE SIMBOLA		



<b>DE</b>	<b>CE-KONFORM:</b> Dieses Produkt entspricht den EU-Richtlinien
<b>EN</b>	<b>CE-CONFORM:</b> This product complies with EC-directives
<b>SL</b>	<b>CE-KONFORM:</b> Proizvod izpolnjuje zahteve v skladu z direktivami EU.
<b>SK</b>	<b>CE-ZHODNÉ:</b> Tento výrobok zodpovedá smerniciam EU
<b>FR</b>	<b>CONFORMITÉ CE :</b> Ce produit répond aux directives CE
<b>HR</b>	<b>CE SUKLADNOST:</b> Ovaj proizvod ispunjava EU direktive.



<b>DE</b>	<b>ANLEITUNG LESEN!</b> Lesen Sie die Betriebs- und Wartungsanleitung Ihrer Maschine aufmerksam durch und machen Sie sich mit den Bedienelementen der Maschine gut vertraut um die Maschine ordnungsgemäß zu bedienen und so Schäden an Mensch und Maschine vorzubeugen.
<b>EN</b>	<b>READ THE MANUAL!</b> Read the user and maintenance manual carefully and get familiar with the controls in order to use the machine correctly and to avoid injuries and machine defects.
<b>SL</b>	<b>PREBERITE NAVODILA!</b> Pozorno preberite navodilo za obratovanje in vzdrževanje stroja ter se dobro seznanite z upravljalnimi elementi stroja, da boste lahko stroj pravilno upravljali in tako preprečili poškodbe ljudi in poškodbe na stroju.
<b>SK</b>	<b>PREČÍTAJTE SI TENTO NÁVOD!</b> Prečítajte si riadne návod na obsluhu a údržbu Vášho stroja a dobre sa oboznámte s ovládacími prvkami stroja, aby bol tento riadne obsluhovaný a predišlo sa tak škodám na stroji a zraneniam osôb.
<b>FR</b>	<b>LIRE LE MANUEL D'UTILISATION !</b> Lire le manuel d'exploitation et de maintenance de votre machine avec assiduité en vous familiarisant bien avec les organes de commande de la machine pour utiliser la machine correctement et prévenir ainsi des blessures corporelles et des dégâts sur la machine.
<b>HR</b>	<b>PROČITAJTE UPUTU!</b> Pažljivo pročitajte uputu za uporabu i održavanje stroja i dobro se upoznajte s elementima za rukovanje strojem kako biste mogli ispravno rukovati strojem te spriječiti ljudske štete i štete na stroju.



<b>DE</b>	<b>WARNING!</b> Beachten Sie die Sicherheitssymbole! Die Nichtbeachtung der Vorschriften und Hinweise zum Einsatz der Maschine kann schwere Personenschäden verursachen und zu tödlichen Unfällen führen.
<b>EN</b>	<b>ATTENTION!</b> Ignoring the safety signs and warnings applied on the machine as well as ignoring the security and operating instructions can cause serious injuries and even lead to death.
<b>SL</b>	<b>OPOZORILO!</b> Upoštevajte varnostne oznake! Neupoštevanje predpisov in napotkov za uporabo stroja lahko povzroči hude telesne poškodbe in je lahko smrtno nevarno.
<b>SK</b>	<b>VAROVANIE!</b> Dbajte bezpečnostných symbolov! Nedodržiavanie predpisov a pokynov môže viesť k ťažkým poraneniam osôb alebo dokonca smrteľným úrazom.
<b>FR</b>	<b>AVERTISSEMENT !</b> Observer les symboles de sécurité ! Le non-respect des prescriptions et des recommandations relatives à l'utilisation de la machine peut provoquer des dommages corporels graves, voire mortels.
<b>HR</b>	<b>UPOZORENJE!</b> Obratite pozornost na simbole za sigurnost! Nepoštivanje propisa i uputa za korištenje stroja može uzrokovati teške ljudske štete i dovesti do smrtnih nezgoda.



<b>DE</b>	<b>Allgemeiner Hinweis</b>
<b>EN</b>	<b>General note</b>
<b>SL</b>	<b>Splošno opozorilo</b>
<b>SK</b>	<b>Všeobecný pokyn</b>
<b>FR</b>	<b>Informations générales</b>
<b>HR</b>	<b>Opća napomena</b>



<b>DE</b>	<b>Schutzausrüstung tragen!</b>	
<b>EN</b>	<b>Protective clothing!</b>	
<b>SL</b>	<b>Nosite zaščitno opremo!</b>	
<b>SK</b>	<b>Ochranné pomôcky!</b>	
<b>FR</b>	<b>Porter un équipement de protection !</b>	
<b>HR</b>	<b>Nosite zaštitnu opremu!</b>	





DE Maschine vor Wartung und Pausen ausschalten und Netzstecker ziehen!  
EN Stop and pull out the power plug before any break and engine maintenance!  
SL Stroj pred vzdrževalnimi deli in odmori izključite in potegnite vtič iz električnega omrežja!  
SK Stroj pred úkony údržby a prestávkami v práci vypnite a odpojte od siete!  
FR Éteindre la machine avant la maintenance et les pauses et débrancher la fiche secteur !  
HR Stroj prije održavanja ili pauze isključite i izvucite utikač iz struje!



DE Bedienung mit Handschuhen verboten!  
EN Operation with gloves forbidden!  
SL Rokovanje s strojem z rokavicami je prepovedano!  
SK Prevádzka s rukavicami je zakázaná!  
FR Utilisation avec des gants interdite !  
HR Zabranjeno rukovanje s rukavicama!



DE Bedienung mit Schmuck verboten!  
EN Operation with jewelry forbidden!  
SL Med delom s strojem je nošenje nakita prepovedano!  
SK Prevádzka so šperky je zakázaná!  
FR Utilisation avec des bijoux interdite !  
HR Zabranjeno rukovanje s nakitom!



DE Bedienung mit Krawatte verboten!  
EN Operation with tie forbidden!  
SL Med delom s strojem je nošenje kravate prepovedano!  
SK Prevádzka s kravatou je zakázaná!  
FR Utilisation avec cravate interdite !  
HR Zabranjeno rukovanje s kravatom!



DE Bedienung mit offenem Haar verboten!  
EN Operation with long hair forbidden!  
SL Med delom s strojem so spuščeni lasje prepovedani!  
SK Prevádzka s rozpustenými vlasmi je zakázaná!  
FR Utilisation avec des cheveux détachées interdite !  
HR Zabranjeno rukovanje s raspuštenom kosom!



DE Nicht auf die Maschine klettern!  
EN Do not climb onto the machine!  
SL Ne plezajte na stroj!  
SK Nestúpajte na stroj!  
FR Ne pas grimper sur la machine !  
HR Ne penjite se na stroj!



DE Gefährliche elektrische Spannung!  
EN High voltage!  
SL Nevarna električna napetost!  
SK Vysoké napätie!  
FR Tension électrique dangereuse !  
HR Opasan električni napon!



DE Warnung vor Schnittverletzungen!  
EN Warning about cut injuries!  
SL Opozorilo pred urezninami!  
SK Varovanie pred reznými ranami!  
FR Attention aux coupures !  
HR Upozorenje na porezotine!



DE **Warnung vor rotierenden Teilen!**  
EN **Warning of rotating parts!**  
SL **Opozorilo pred rotirajočimi deli!**  
SK **Výstraha pred rotujúcimi časťami!**  
FR **Avertissement de pièces rotatives !**  
HR **Upozorenje na rotirajuće dijelove!**



DE **Warnung vor wegschleudernden Teilen!**  
EN **Warning against thrown-off items!**  
SL **Nevarnost zaradi delov, ki letijo okrog!**  
SK **Varovanie pred odletujúcimi časťami!**  
FR **Avertissement de projection de pièces !**  
HR **Opresz! Katapultiranje dijelova!**



DE **Vor Nässe schützen!**  
EN **Protect from moisture!**  
SL **Zaščitite pred vlago!**  
SK **Chránite pred vlhkosťou!**  
FR **Protéger de l'humidité !**  
HR **Zaštitite od vlage!**



DE **Sicherheitsabstand einhalten!**  
EN **Keep safety distance!**  
SL **Ohranjajte varnostno razdaljo!**  
SK **Dodržiavajte bezpečnú vzdialenosť!**  
FR **Respecter des distances de sécurité !**  
HR **Održavajte sigurnosni razmak!**



### 3 TECHNIK / TECHNIC / TEHNIKA / TECHNIKA / TECHNIQUE /TEHNIKA

#### 3.1 Komponenten / Components / Komponente / Komponenty / Composants /Komponente

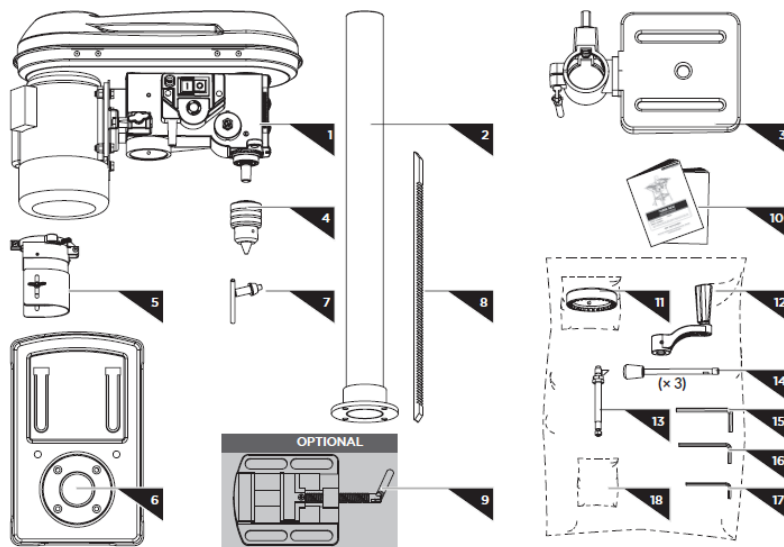


<b>1</b>	Not-AUS-Schalter Emergency Stop Stikalo za IZKLOP v sili Núdzový vypínač Interrupteur d'ARRÊT D'URGENCE Prekidač za isključivanje u nuždi	<b>8</b>	Spindelschutz Drill chuck guard Zaščita za vrtalno glavo Ochrana (kryt) vretena Protection de broche Štitnik vretena Štitnik vretena
<b>2</b>	EIN-/ AUS-Schalter ON/OFF-switch Stikalo za VKLOP/IZKLOP Spínač ON / OFF Commutateur marche-arrêt Prekidač za uključivanje/isključivanje	<b>9</b>	Fixierunghebel Tisch Locking handle Zatezna ročica vrtalne mize Upevňovacia páka stola Lever de fixation de table Ručica za fiksiranje stola
<b>3</b>	Bohrtisch Drill bench Vrtalna miza Vrtací stôl Table de perçage Stol za bušenje	<b>10</b>	Motor Moteur Motor
<b>4</b>	Grundplatte Baseplate Osnovna plošča Základová doska (základňa) Plaque de base Osnovna ploča	<b>11</b>	Spindelhubhebel Drill lifting arms Ročica za dviganje in spuščanje vrtalne glave Páka zdvihu vretena Lever de levage de broche Ručica za podizanje vretena
<b>5</b>	Riemenabdeckung Gear cover Pokrov jermena Kryt remeňa Couvercle de courroie Poklopac remena	<b>12</b>	Tiefenanschlag mit Skala Scale Depth stop with scale Omejevalnik globine z merilno skalo Hĺbkový doraz so stupnicou Butée de profondeur avec étalon Graničnik dubine sa skalom
<b>6</b>	Säule Cloumn Tube Stojalo Stĺpik Colonne Stup	<b>13</b>	Zahnstange Rack Zobata letev Ozubená tyč Crémaillère Nazubljena letvica
<b>7</b>	Bohrfutter Drill chuck Vrtalna glava Skľúčidlo pre vrták Mandrin de perçage Stezna glava	<b>14</b>	Kurbel Height Crank Ročica Kľuka Manivelle Koljenasta ručica

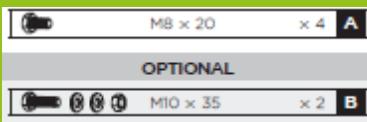




### 3.2 Lieferumfang / Delivery content / Vsebina pošiljke / Súčasť dodávky / Contenu de la livraison / Opseg isporuke



<b>1</b>	Machinen Kopf / Machine Head Glava stroja / Hlava stroja Tête d'usinage / Glava stroja	<b>10</b>	Bedienungsanleitung / manual Navodilo za uporabo / Návod na obsluhu Mode d'emploi / Uputa za uporabu
<b>2</b>	Säule / Column tube Stojalo / Stĺpik Colonne / Stup	<b>11</b>	Verstellring / Collar Nastavljiv obroč / Nastavovací krúžok Anneau de réglage / Prsten za namještanje
<b>3</b>	Bohrtisch / Drilling Bench Vrtalna miza / Vrtací stôl Table de perçage / Stol za bušenje	<b>12</b>	Kurbel Höhenverstellung / height crank Ročica za nastavitev višine / Kľuka nastavenia výšky Manivelle de réglage en hauteur / Koljenasta ručica za namještanje visine
<b>4</b>	Bohrfutter / Drill chuck Vrtalna glava / Skľučidlo Mandrin de perçage / Stezna glava	<b>13</b>	Tiefen Anschlag / depth stop Omejevalnik globine / Hĺbkový doraz Butée de profondeur / Graničnik dubine
<b>5</b>	Bohrfutterschutz / Drill chuck guard Zaščita vrtalne glave / Protection du mandrin de perçage / Štitnik stezne glave	<b>14</b>	Hebel / drill lifting arm (x3) Ročica za dviganje in spuščanje vrtalne glave Páka / drill lifting arm (x3) Lever / Ručica
<b>6</b>	Grundplatte / Baseplate Osnovna plošča / Plaque de base /Osnovna ploča	<b>15</b>	Imbusschlüssel / Allen key 5mm Imbus ključ / Imbusový kľúč Clé Allen / Imbus ključ
<b>7</b>	Bohrfutterschlüssel / Drill chuck key Ključ za vrtalno glavo / Clé de mandrin /Ključ za steznu glavu	<b>16</b>	Imbusschlüssel / Allen key 4mm Imbus ključ / Imbusový kľúč Clé Allen / Imbus ključ
<b>8</b>	Zahnstange / Rack Zobata letev / Crémaillère / Nazubljena letvica	<b>17</b>	Imbusschlüssel / Allen key 3mm Imbus ključ / Imbusový kľúč Clé Allen
<b>9</b>	Maschinenschraubstock (optional) Plier (optional) Strojni primež (opcija) Étau de la machine (en option) Škripac stroja (opcionalno)	<b>18</b>	Schraubenbeutel (inkludiert) / Hardware bag (incl.) 4x M8x20; 2x M10x35 (optional) Komplet vijakov (priložen) Vak so skrutkami (súčasťou balenia) Poche de boulonnerie (inclue) Vrečica s vijcima (uključena)



**3.3 Technische Daten / Technical data / Tehnični podatki / Technické údaje / Données techniques / Tehnički podaci**

	<b>ZI-STB16T</b>
Betriebsspannung / Voltage Obratovalna napetost / Napätie Tension de fonctionnement / Radni napon	230 V / 50 Hz
Motorleistung / motor power Moč motorja / Výkon motora Puissance du moteur / Snaga motora	630 W (S2 15min)
Spindeldrehzahl / spindle speed Število vrtljajev svedra / Otáčky vretena Vitesse de broche / Broj okretaja vretena	420/600/680/770/900/1000/1100/1220/ 1400/1980/2200/2700 min-1
Spindelhub / Spindle stroke Hod vrtalne glave / Zdvih vretena Course de la broche / Podizaj vretena	60 mm
Ausladung / distance spindle to column Razdalja med vrtalno glavo in stojalom / Vyloženie Portée / Prevjes	126mm
Schutzklasse / safety class Zaščitni razred / Ochranná trieda Classe de protection / Klasa zašтите	I
Schutzart / protection category Vrsta zaščite / Ochrana Classe / Vrsta zaščite	IP 20
Schall-Druckpegel / Sound pressure level Nivo zvočnega tlaka / Hladina akustického tlaku Niveau de pression acoustique / Razina zvučnog tlaka $L_{PA}$	67 dB(A) $K=3dB(A)$
Schall-Leistungspegel / Sound power level Nivo zvočne moči / Hladina akustického výkonu Niveau de puissance acoustique / Razina zvučne snage $L_{WA}$	80 dB(A) $K=3dB(A)$
Bohrfutter / Drill Chuck Vrtalna glava / Sključidlo min-max $\varnothing$ Mandrin de perçage / Stezna glava	3 - 16 mm
Gewicht / weight Teža / Hmotnosť Poids / Težina	30 kg
Dimension Bohrtisch / drill bench dimension Dimenzije vrtalne mize / Rozmer vrtacieho stola Dimensions de la table de perçage / Dimenzije stola za bušenje	195 x 195 mm
Dimension Grundplatte / baseplate Dimenzije osnovne plošče / Rozmer základovej dosky Dimensions de la plaque de base / Dimenzije osnovne ploče	343 x 213 mm
Abstand Spindel-Tisch / distance spindle to worktable Razdalja med vrtalno glavo in vrtalno mizo / Vzdistaleność vreteno-stól Distance du plateau des broches / Razmak vreteno-stol	410 mm
Abstand Spindel-Grundplatte / distance spindle to base Razdalja med vrtalno glavo in osnovno ploščo / Vzdistaleność vreteno-základová doska Distance de la plaque de base de broches / Razmak vreteno-osnovna ploča	525 mm
Dimension Maschine (LxBxH) / machine Dimenzije stroja / Rozmer stroja Dimensions de la machine / Dimenzije stroja	475 x 295 x 840 mm
Spindelkonus / spindle taper Vrtalna konica / Kužel vretena / Cône de broche / Konus vretena	JT33/B16



## 4 VORWORT (DE)

### Sehr geehrter Kunde!

Diese Betriebsanleitung enthält Informationen und wichtige Hinweise zur Inbetriebnahme und Handhabung der Ständerbohrmaschine ZI-STB16T.

Folgend wird die übliche Handelsbezeichnung des Geräts (siehe Deckblatt) in dieser Betriebsanleitung durch die Bezeichnung "Maschine" ersetzt.

Die Betriebsanleitung ist Bestandteil der Maschine und darf nicht entfernt werden. Bewahren Sie sie für spätere Zwecke auf und legen Sie diese Anleitung der Maschine bei, wenn sie an Dritte weitergegeben wird!

### Bitte beachten Sie die Sicherheitshinweise!



Lesen Sie vor Inbetriebnahme diese Anleitung aufmerksam durch. Der sachgemäße Umgang wird Ihnen dadurch erleichtert, Missverständnissen und etwaigen Schäden wird vorgebeugt.

Halten Sie sich an die Warn- und Sicherheitshinweise. Missachtung kann zu ernststen Verletzungen führen.

Durch die ständige Weiterentwicklung unserer Produkte können Abbildungen und Inhalte geringfügig abweichen. Sollten Sie Fehler feststellen, informieren Sie uns bitte.

Technische Änderungen vorbehalten!

### Urheberrecht

© 2018

Diese Dokumentation ist urheberrechtlich geschützt. Die dadurch verfassungsmäßigen Rechte bleiben vorbehalten! Insbesondere der Nachdruck, die Übersetzung und die Entnahme von Fotos und Abbildungen werden gerichtlich verfolgt.

Als Gerichtsstand gilt das Landesgericht Linz oder das für 4707 Schlüsslberg zuständige Gericht.

### Kundendienstadresse

**ZIPPER MASCHINEN GmbH**

Gewerbepark 8, A-4707 Schlüsslberg  
AUSTRIA

Tel.: +43 7248 61116-700

Fax: +43 7248 61116-720

Mail: [info@zipper-maschinen.at](mailto:info@zipper-maschinen.at)



## 5 SICHERHEIT

### 5.1 Bestimmungsmäßige Verwendung

Die Maschine nur in technisch einwandfreiem Zustand sowie bestimmungsgemäß, sicherheits- und gefahrenbewusst benutzen! Störungen, welche die Sicherheit beeinträchtigen können, umgehend beseitigen lassen! Die vom Hersteller vorgeschriebenen Betriebs-, Wartungs- und Instandsetzungsbedingungen und die Befolgung der in der Anleitung enthaltenen Sicherheitshinweise sind einzuhalten.

Es ist generell untersagt, sicherheitstechnische Ausrüstungen der Maschine zu ändern oder unwirksam zu machen!

**Die Maschine ist ausschließlich für folgende Tätigkeiten bestimmt:**

Zum Bohren mit Bohrfutter B16/1.5-16mm von Metall, Holz, Kunststoff;

Werkstoff nur mit geeignetem Bohrer bearbeiten!

Diese Maschine ist nicht dafür bestimmt, von Personen (einschließlich Kinder) mit eingeschränkten physischen, sensorischen oder geistigen Fähigkeiten oder mangelnder Erfahrung und/oder mangelndem Wissen benutzt zu werden, es sei denn, sie werden durch eine für ihre Sicherheit zuständige Person beaufsichtigt oder erhalten von ihr Anweisungen, wie die Maschine zu benutzen ist. Niemals Kindern oder mit diesen Anweisungen nicht vertrauten Personen erlauben, die Maschine zu benutzen. Kinder sollten beaufsichtigt werden, um sicherzustellen, dass sie nicht mit der Maschine spielen.

**Für eine andere oder darüber hinausgehende Benutzung und daraus resultierende Sachschäden oder Verletzungen übernimmt ZIPPER-MASCHINEN keine Verantwortung oder Garantieleistung.**



### WARNUNG

- **Verwenden Sie nur für die Maschine zulässige Bohrer!**
  - **Verwenden Sie nie schadhafte Bohrer!**
  - **Benutzen Sie die Maschine niemals mit defekten oder ohne montierte trennende Schutzeinrichtung**
  - **Die Entfernung bzw. Änderung der Sicherheitskomponenten können zu Schäden an der Maschine und schweren Verletzungen führen!**
- HÖCHSTE VERLETZUNGSGEFAHR!**

#### Arbeitsbedingungen:

Die Maschine ist für die Arbeit unter folgenden Bedingungen bestimmt:

Feuchtigkeit	max. 70%
Temperatur	von +5°C bis +40°C

Die Maschine ist nicht für den Betrieb im Freien bestimmt.

Die Maschine ist nicht für den Betrieb unter explosionsgefährlichen Bedingungen bestimmt.

#### Unzulässige Verwendung:

- Der Betrieb der Maschine unter Bedingungen außerhalb der in dieser Anleitung angegebenen Grenzen ist nicht zulässig.
- Der Betrieb der Maschine ohne die vorgesehenen Schutzvorrichtungen ist unzulässig
- Die Demontage oder das Ausschalten der Schutzvorrichtungen ist untersagt.
- Unzulässig ist der Betrieb der Maschine mit Werkstoffen, die nicht ausdrücklich in diesem Handbuch angeführt werden.
- Unzulässig ist der Gebrauch von Werkzeugen, die nicht für den Gebrauch mit der Maschine geeignet sind.
- Etwaige Änderungen in der Konstruktion der Maschine sind unzulässig.
- Der Betrieb der Maschine auf eine Art und Weise bzw. zu Zwecken, die den Anweisungen dieser Bedienungsanleitung nicht zu 100% entspricht, ist untersagt.
- Lassen Sie die Maschine nie unbeaufsichtigt, vor allem nicht, wenn Kinder in der Nähe sind!



## 5.2 Sicherheitshinweise

**Warnschilder und/oder Aufkleber an der Maschine, die unleserlich sind oder entfernt wurden, sind umgehend zu erneuern!**

**Örtlich geltende Gesetze und Bestimmungen können das Mindestalter des Bedieners festlegen und die Verwendung dieser Maschine einschränken!**

Zur Vermeidung von Fehlfunktionen, Schäden und gesundheitlichen Beeinträchtigungen sind folgende Hinweise **UNBEDINGT** zu beachten:



### HINWEIS

Bei der Maschine sind folgende Schutzeinrichtungen wirksam:

- NOT-AUS-Schalter an der Bedienkonsole
- Abschaltung beim Öffnen von Keilriemenabdeckung oder Spindelschutz

- **Arbeitsbereich und Boden rund um die Maschine sauber und frei von Öl, Fett und Materialresten halten!**
- **Für eine ausreichende Beleuchtung im Arbeitsbereich der Maschine sorgen!**
- **Arbeiten Sie nur in gut durchlüfteten Räumen!**
- **Überlasten Sie die Maschine nicht!**
- **Achten Sie bei der Arbeit auf einen stets sicheren Stand.**
- **Halten Sie Ihre Hände während dem Betrieb vom Bohrkopf fern**
- **Bei Müdigkeit, Unkonzentriertheit bzw. unter Einfluss von Medikamenten, Alkohol oder Drogen ist das Arbeiten an der Maschine verboten!**
- **Das Klettern auf die Maschine ist verboten!**
- **Schwere Verletzungen durch Herunterfallen oder Kippen der Maschine sind möglich! Die Maschine muss mit den geeigneten Schrauben sicher befestigt werden.**
- **Die Maschine darf nur von einer Person bedient werden**
- **Die Maschine darf nur von unterwiesenen Personen (Kenntnis und Verständnis dieser Betriebsanleitung), die keine Einschränkungen von motorischen Fähigkeiten verglichen mit üblichen ArbeitnehmerInnen aufweisen, bedient werden.**
- **Unbefugte, insbesondere Kinder, und nicht eingeschulte Personen sind von der laufenden Maschine fern zu halten!**
- **Achten Sie darauf, dass sich keine weiteren Personen im Gefahrenbereich (Mindestabstand: 2m) aufhalten**
- **Wenn Sie an der Maschine arbeiten, tragen Sie keinen lockeren Schmuck, weite Kleidung, Krawatten oder langes, offenes Haar (Haarnetz verwenden!).**
- **Lose Objekte können sich verfangen und zu schwersten Verletzungen führen!**
- **Tragen Sie persönliche Schutzausrüstung und immer eine Schutzbrille. Das Tragen persönlicher Schutzausrüstung, wie Staubmaske, rutschfeste Sicherheitsschuhe, Schutzhelm oder Gehörschutz, je nach Art und Einsatz des Elektrowerkzeuges, verringert das Risiko von Verletzungen. Die Bedienung mit Sicherheitshandschuhen ist verboten!**
- **Die laufende Maschine darf nie unbeaufsichtigt sein! Vor dem Verlassen des Arbeitsbereiches die Maschine ausschalten und warten, bis die Maschine still steht!**
- **Vor Wartungs- oder Einstellarbeiten ist die Maschine von der Spannungsversorgung zu trennen!**
- **Stellen Sie sicher, dass die Maschine ausgeschaltet ist, bevor sie an die Stromversorgung angeschlossen wird**
- **Die Maschine nie mit defektem Schalter verwenden**
- **Verwenden Sie nur unveränderte, in die Steckdose passende Anschlussstecker (keine Adapter bei schutzgeerdeten Maschinen)**
- **Jedes Mal, wenn Sie mit einer elektrisch betriebenen Maschine arbeiten, ist höchste Vorsicht geboten! Es besteht Gefahr von Stromschlag, Feuer, Schnittverletzung;**
- **Schützen Sie die Maschine vor Nässe (Kurzschlussgefahr!)**
- **Im Freien nur mit Verlängerungskabel, das für den Außenbereich geeignet ist, arbeiten**



- **Verwenden Sie Elektrowerkzeuge und –maschinen nie in der Umgebung von entflammaren Flüssigkeiten und Gasen (Explosionsgefahr!)**
- **Prüfen Sie regelmäßig das Anschlusskabel auf Beschädigung**
- **Verwenden Sie das Kabel nie zum Tragen der Maschine oder zum Befestigen eines Werkstückes**
- **Schützen Sie das Kabel vor Hitze, Öl und scharfen Kanten**
- **Vermeiden Sie Körperkontakt mit geerdeten Teilen**
- **Einstellwerkzeuge, Schraubenschlüssel und Bohrfutterschlüssel vor dem Einschalten entfernen**
- **Fixieren Sie das Werkstück immer mit einem geeigneten Werkzeug.**
- **Fixieren Sie das Werkstück nie mit Ihrer Hand!**
- **Schwere Verletzungen durch scharfe Kanten an der Hand sind möglich, wenn das Werkstück sich durch die Bohrrotation bewegt.**
- **Halten Sie Bohrer scharf und sauber, damit lassen sie sich besser führen und verklemmen weniger**
- **Lagern Sie die Maschine außerhalb der Reichweite von Kindern**

### 5.3 Restrisiken



#### WARNUNG

**Es ist darauf zu achten, dass jede Maschine Restrisiken aufweist. Bei der Ausführung sämtlicher Arbeiten (auch der einfachsten) ist größte Vorsicht geboten. Ein sicheres Arbeiten hängt von Ihnen ab!**

Auch bei Einhaltung aller Sicherheitsbestimmungen und bei bestimmungsgemäßer Verwendung sind folgende Restrisiken zu beachten:

- Verletzungsgefahr für die Hände/Finger durch den rotierenden Bohrkopf während dem Betrieb.
- Verletzungsgefahr durch scharfe Kanten des Werkstückes, vor allem bei nicht mit entsprechendem Werkzeug/Vorrichtung fixiertem Werkstück.
- Verletzungsgefahr: Haare und lose Kleidung etc. können erfasst und aufgewickelt werden! Schwere Verletzungsgefahr! Sicherheitsbestimmungen bzgl. Arbeitskleidung unbedingt beachten.
- Verletzungsgefahr durch Kontakt mit spannungsführenden Bauteilen.
- Verletzungsgefahr durch Kippen der Maschine
- Verletzungsgefahr durch Staubemissionen von, mit gesundheitsschädlichen Mitteln behandelten Werkstücken
- Schnittgefahr durch nicht entgratete Bohrkanten
- Verletzungsgefahr für das Auge durch herumfliegende Teile, auch mit Schutzbrille.
- Gefahr durch Lärm: Arbeiten ohne Gehörschutz kann das Gehör auf Dauer schädigen.

Diese Risiken können minimiert werden, wenn alle Sicherheitsbestimmungen angewendet werden, die Maschine ordentlich gewartet und gepflegt wird und die Maschine bestimmungsgemäß und von entsprechend geschultem Fachpersonal bedient wird.

Trotz aller Sicherheitsvorrichtungen ist und bleibt ihr gesunder Hausverstand und Ihre entsprechende technische Eignung/Ausbildung zur Bedienung einer Maschine der wichtigste Sicherheitsfaktor!





## 6 MONTAGE

Überprüfen Sie nach Erhalt der Lieferung, ob alle Teile in Ordnung sind. Melden Sie Beschädigungen oder fehlende Teile umgehend Ihrem Händler oder der Spedition. Sichtbare Transportschäden müssen außerdem gemäß den Bestimmungen der Gewährleistung unverzüglich auf dem Lieferschein vermerkt werden, ansonsten gilt die Ware als ordnungsgemäß übernommen.

### 6.1 Vorbereitende Tätigkeiten

#### 6.1.1 Der Arbeitsplatz

Wählen Sie einen passenden Platz für die Maschine;  
Beachten Sie dabei die Sicherheitsanforderungen sowie die Abmessungen der Maschine.  
Der gewählte Platz muss einen passenden Anschluss an das elektrische Netz gewährleisten.

#### 6.1.2 Transport / Ausladen der Maschine

Herausheben aus der Verpackung zur Montage und Positionieren auf dem Arbeitsplatz:  
Nur mittels geeigneter Hebeeinrichtung!



### WARNUNG

**Das Hochheben und der Transport der Maschine darf nur durch qualifiziertes Personal erfolgen und muss mit entsprechender Ausrüstung durchgeführt werden.**

Beachten Sie, dass sich etwaig verwendete Hebeeinrichtungen (Kran, Stapler, Hebegurt etc.) in einwandfreiem Zustand befinden müssen.

Zum Manövrieren der Maschine in der Verpackung kann auch ein Palettenhubwagen bzw. ein Gabelstapler verwendet werden.

#### 6.1.3 Vorbereitung der Oberflächen

Beseitigen Sie das Konservierungsmittel, das zum Korrosionsschutz der Teile ohne Anstrich aufgetragen ist. Das kann mit den üblichen Lösungsmitteln geschehen. Dabei keine Nitrolösungsmittel oder ähnliche Mittel und in keinem Fall Wasser verwenden.



### HINWEIS

**Der Einsatz von Farbverdünnern, Benzin, aggressiven Chemikalien oder Scheuermitteln führt zu Sachschäden an den Oberflächen!**

**Daher gilt:** Bei der Reinigung nur milde Reinigungsmittel verwenden.



## 6.2 Elektrischer Anschluss



### ACHTUNG

**Arbeiten an einer nicht geerdeten Maschine: Schwere Verletzungen durcherschlag im Falle einer Fehlfunktion möglich!**

**er gilt:** Maschine muss an einer geerdeten Steckdose betrieben werden.

Folgende Anweisungen richten sich an einen Elektrofachmann. Der Anschluss der Maschine ist ausschließlich durch einen Elektrofachmann durchzuführen!

1. Der elektrische Anschluss der Maschine ist für den Betrieb an einer geerdeten Steckdose vorbereitet!
2. Der Anschlussstecker darf nicht manipuliert werden!
3. Der Erdungsleiter ist gelb-grün ausgeführt!
4. Das Speisestromnetz muss mit 16A abgesichert sein.
5. Überprüfen Sie, ob die Netzspannung mit den Anforderungen der Maschine übereinstimmt.
6. Prüfen Sie nach dem elektrischen Anschluss die korrekte Laufrichtung.
7. Wenn die Maschine in die falsche Richtung läuft, sind zwei leitende Phasen zu tauschen(400V).
8. Im Falle einer Reparatur oder eines Austausches darf der Erdungsleiter nicht an eine unter Spannung stehende Dose angeschlossen werden!
9. Überzeugen Sie sich, dass ein etwaiges Verlängerungskabel in gutem Zustand und für die Leistungsübertragung geeignet ist. Ein unterdimensioniertes Kabel verringert die Leistungsübertragung und erwärmt sich stark.
10. Ein beschädigtes Kabel ist umgehend zu erneuern!



### HINWEIS

**Der Betrieb ist nur mit Fehlerstromschutzeinrichtung (RCD mit maximalem Fehlerstrom von 30mA) zulässig.**



### HINWEIS

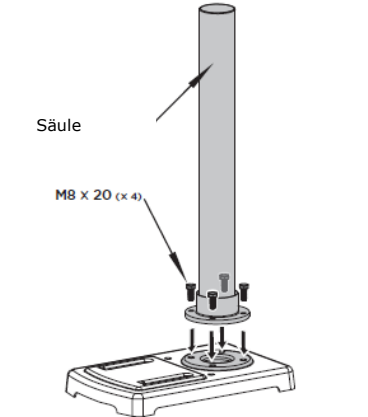
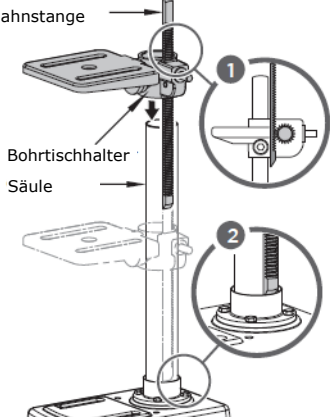
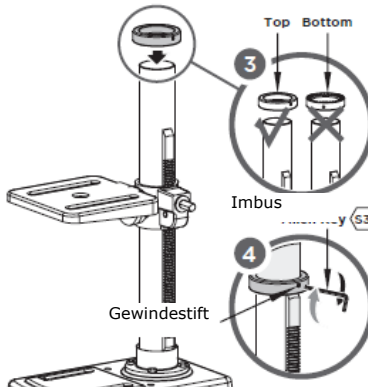
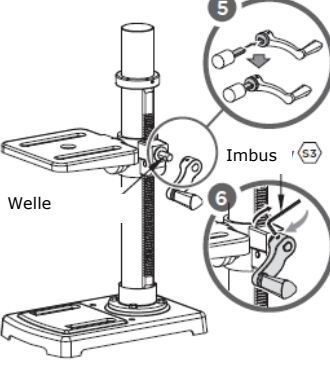
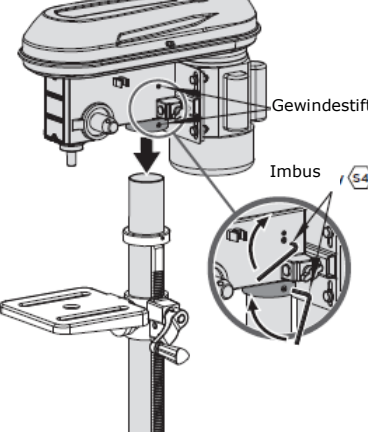
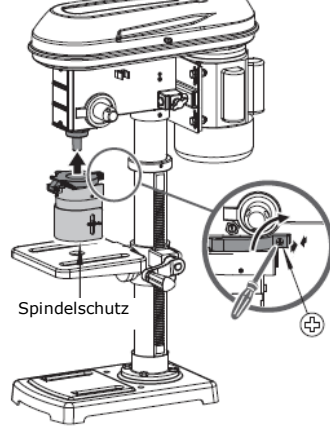
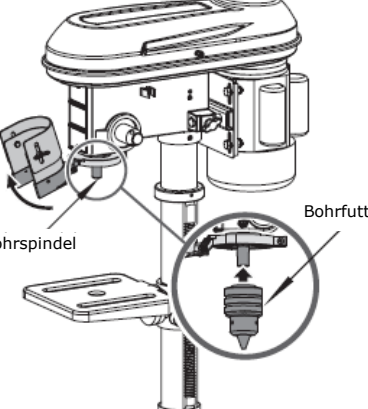
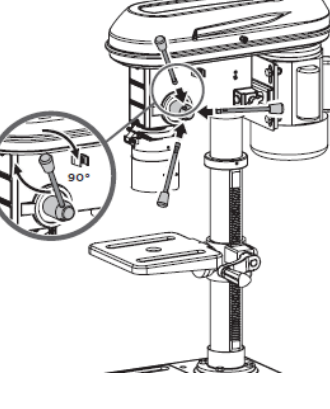
**wenden Sie ausschließlich zulässige Verlängerungskabel mit dem, in der folgenden Tabelle erklärten, Litzenquerschnitt.**



Spannung	Verlängerung	Litzenquerschnitt
<b>220 V-240 V</b> <b>50 Hz</b>	<27 m	1,5 mm <sup>2</sup>
	<44 m	2,5 mm <sup>2</sup>
	<70 m	4,0 mm <sup>2</sup>
	<105 m	6,0 mm <sup>2</sup>
<b>Steckeranschluss 400V:</b>	5-adrig:  N-Leiter	
	4-adrig: <b>ohne</b> N-Leiter	



### 6.3 Zusammenbau

<p>Platzieren sie die Säule auf die Grundplatte und fixieren sie diese mit 4 M8x20 Schrauben.</p>	 <p>Säule M8 x 20 (x 4)</p>	<p>Geben sie den Bohrtischhalter über die Zahnstange. Achten sie darauf, dass die Zähne der Zahnstange mit denen am Bohrtischhalter übereinpassen (siehe 1). Montieren sie nun die Zahnstange und den Bohrtischhalter auf die Säule. Achten sie darauf dass die Zahnstange im unteren Ring fixiert ist. (siehe 2)</p>	 <p>Zahnstange Bohrtischhalter Säule</p>
<p>Schieben Sie den Ring über die Säule mit abgeschrägter Kante nach unten, bis er gegen die Oberseite der Zahnstange drückt (siehe 3) Fixieren sie diesen mit dem Gewindestift (siehe 4)</p>	 <p>Top Bottom Imbus Gewindestift</p>	<p>Schieben sie die Kurbel über die Welle (siehe 5) und fixieren sie diese (siehe 6)</p>	 <p>Imbus Welle</p>
<p>Den Maschinenkopf auf der Säule mit den 2 Gewindestiften fixieren.</p>	 <p>Gewindestift Imbus</p>	<p>Platzieren sie den Spindelschutz am oberen Ende der Spindel und fixieren sie diesen mit einem Schraubendreher.</p>	 <p>Spindelschutz</p>
<p>Schwänken sie den Spindelschutz nach oben und platzieren das Bohrfutter am Spindelkonus. Anschließend mit einem Gummihammer das Bohrfutter durch einen vorsichtigen Schlag fixieren.</p>	 <p>Bohrspindel Bohrfutter</p>	<p>Schrauben sie die 3 Hebel an und ziehen sie diese fest.</p>	

Bohrfutterschlüssel in Halterung befestigen.		<ol style="list-style-type: none"> <li>1. Scheibe und Mutter vom Tiefenstopp abnehmen.</li> <li>2. Tiefenstopp einsetzen</li> <li>3. Befestigen sie den Tiefenstopp mit der Mutter und Scheibe aus Schritt 1</li> <li>4. Die 0mm-Position auf Skala einstellen.</li> </ol>	
Der optionale Schraubstock kann mit Schrauben, Scheiben und Muttern am Bohrtisch befestigt werden.			

## 7 BETRIEB

Betreiben Sie die Maschine nur im einwandfreien Zustand. Vor jedem Betrieb ist eine Sichtprüfung der Maschine durchzuführen. Sicherheitseinrichtungen, elektrische Leitungen und Bedienelemente sind genauestens zu kontrollieren. Prüfen Sie Schraubverbindungen auf Beschädigung und festen Sitz.

### 7.1 Betriebshinweise



#### WARNUNG

Führen Sie sämtliche Umrüstarbeiten nur bei Trennung vom elektrischen Netz durch!



#### ACHTUNG

- Beim Bohren von Werkstücken mit unebener Oberfläche geeignete Stützauflage benutzen!
- Die Bohrmaschine nie mit angedrücktem Bohrer starten!



#### HINWEIS

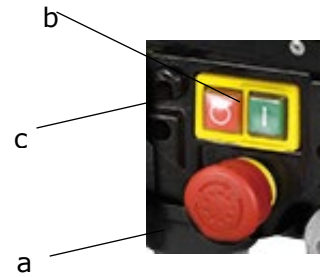
- Tischklemmhebel vor Start auf festen Sitz prüfen
- Bohrer vor Start auf festen Sitz prüfen
- Aufgrund der Höhe des Eigengewichtes ist die Fixierung der Ständerbohrmaschine zum Untergrund Voraussetzung für vibrationsarmes Arbeiten.
- Verwenden Sie immer Klammern, Spannbacken oder einen Schraubstock zum sichern des Werkstückes
- Bohrgeschwindigkeit immer an die jeweilige Arbeit anpassen
- Keilriemen kontrollieren und wenn notwendig spannen
- Eine zu hohe Riemenspannung kann die Antriebsmechanik der Maschine beschädigen
- Bei fortgeschrittener Abnutzung Keilriemen ersetzen
- Keilriemen und -scheiben dürfen nicht mit Fett, Öl oder anderen Schmiermitteln in Berührung kommen
- Bei längerer Betriebspause Keilriemen lockern
- Nach dem Bohren die Pinole bis zur obersten Position per Hand zurückführen. Den Spindelhubhebel nicht einfach auslassen.



## 7.2 Bedienung

### Einschalten:

- Riemenabdeckung und Spindelschutz müssen geschlossen sein!
- NOT-AUS-Schalter (a) durch Rechtsdrehung entriegeln.
- EIN-Taste (b) drücken.

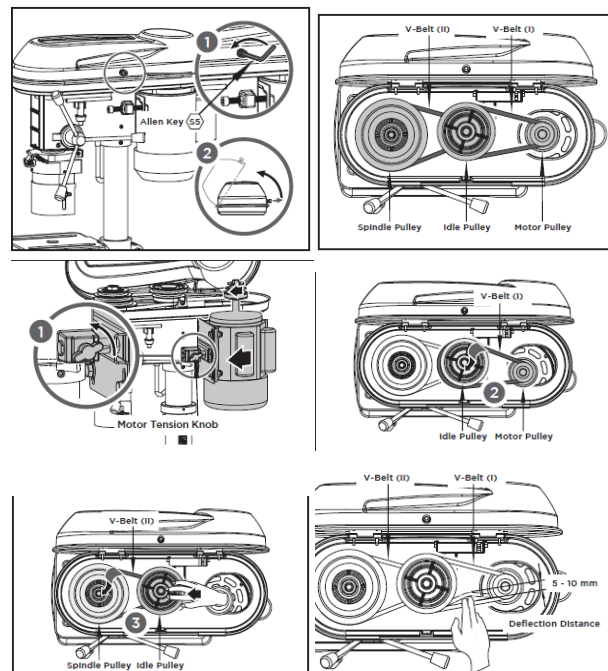


### Ausschalten:

- AUS-Taste (c) drücken.
- Im Notfall die Maschinen durch drücken des NOT-AUS-Schalters (a) ausschalten.

### Drehzahl und Riemenspannung einstellen:

1. Entfernen sie die Schraube am Getriebekasten und öffnen sie diesen.
2. Lösen sie den Motorspannungsknopf an beiden seiten vom Spindelkasten.
3. Schieben sie den Motor in Richtung Säule um die Riemenspannung zu lösen. (siehe Bild 4)
4. Entfernen sie zuerst den Keilriemen zwischen Motorrolle und Leerlaufrolle. Danach schieben sie die Leerlaufrolle in Richtung Spindelrolle um die Riemenspannung dort zu lösen.
5. Platzieren sie die 2 Keilriemen um die gewünschte Spindeldrehzahl zu erhalten (siehe Tabelle).
6. Schieben sie anschließend den Motor soweit zurück bis sich die korrekte Riemenspannung einstellt. (siehe Bild)
7. Fixieren sie diese Stellung durch klemmen der beiden Motorspannköpfe.
8. Schließen sie den Getriebekasten und fixieren sie diesen mit der Schraube



	Connection	Min <sup>-1</sup>
	E-5 / 3-I	2700
	E-5 / 4-II	2200
	D-4 / 3-I	1980
	C-3 / 4-II	1400
	B-2 / 3-I	1220
	D-4 / 5-III	1100
	B-2 / 4-II	1000
	C-3 / 5-III	900
	A-1 / 3-I	770
	B-2 / 5-III	680
	A-1 / 4-II	600
	A-1 / 5-III	420

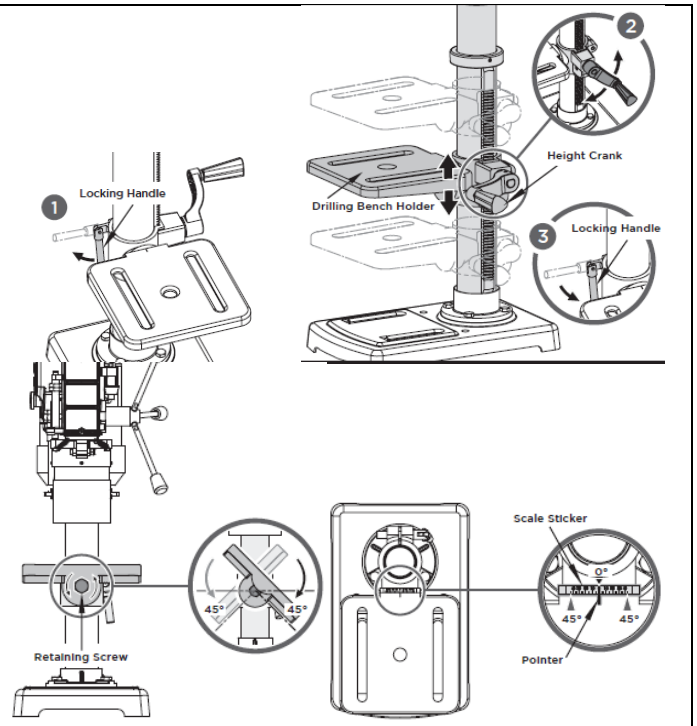
**Je kleiner die Bohrung, desto größer die Umdrehungsgeschwindigkeit.**

**Um ein gutes Ergebnis zu erzielen gilt ebenfalls:**

- Weiches Material => hohe Drehzahl
- Hartes Material => niedrige Drehzahl

### Bohrtisch einstellen (Höhe, Winkellage)

1. Feststellhebel lösen
2. Bohrtisch auf gewünschte Höhe bringen mittels Kurbel
3. Bohrtisch auf gewünschte Position schwenken
4. Bohrtisch mittels Feststellhebel wieder fixieren
5. Der Bohrtisch kann geneigt werden, indem die Feststellschraube geöffnet wird und auf die gewünscht Winkellage im Bereich von  $\pm 45^\circ$  eingestellt wird. Anschließend wird durch festdrehen der Feststellschraube der Tisch wieder fixiert.



### Bohrtiefe einstellen:

- Bohrtiefenanschlag in gewünscht Position bringen.
- Bohrtiefe an der Bohrtiefenskala (g) ablesen.

### Bohrerwechsel:

- Klappen sie den Spindelschutz hoch
- lösen Sie die Haltebacken des Bohrfutters mit dem Bohrfutterschlüssel.
- Entfernen Sie das Bohrer
- Einen neuen Bohrer einsetzen
- Haltebacken des Bohrfutter mit Schlüssel wieder schließen
- Überprüfen sie ob Bohrer im Bohrfutter mittig zentriert ist.
- Klappen sie den Spindelschutz wieder nach unten
- Bohrfutterschlüssel wieder in Halterung einsetzen.

Bei Verwendung eines Schnellpannbohrfutter:

- Öffnen Sie das Schnellspannbohrfutter durch Drehen in entgegen Drehrichtung A, bis der Bohrer eingesetzt werden kann. Dabei Ring B festhalten.
- Setzen Sie den Bohrer ein.
- Drehen Sie die Hülse des Schnellspannbohrfutters in Drehrichtung A von Hand kräftig zu. Dabei Ring B festhalten.
- Das Bohrfutter wird dadurch automatisch verriegelt.





## 8 WARTUNG



### ACHTUNG

**Vor Wartungsarbeiten Maschine ausschalten und den Netzstecker ziehen!**

**Sachschäden und schwere Verletzungen durch unbeabsichtigtes Einschalten der Maschine werden so vermieden!**



Die Maschine ist wartungsarm und enthält nur wenig Teile, die der Bediener einer Instandhaltung unterziehen muss.

Störungen oder Defekte, die die Sicherheit der Maschine beeinträchtigen können, umgehend beseitigen lassen.

### HINWEIS

Nur ein regelmäßig gewartetes und gut gepflegtes Gerät kann ein zufrieden stellendes Hilfsmittel sein. Wartungs- und Pflegemängel können zu unvorhersehbaren Unfällen und Verletzungen führen.

Reparaturen die spezielle Fachkenntnisse erfordern, sollten nur von autorisierten Service Centern durchgeführt werden.

**Unsachgemäßer Eingriff kann das Gerät beschädigen oder Ihre Sicherheit gefährden.**

Prüfen Sie regelmäßig, ob die Warn- und Sicherheitshinweise an der Maschine vorhanden und in einwandfrei leserlichem Zustand sind.

Prüfen Sie vor jedem Betrieb den einwandfreien Zustand der Sicherheitseinrichtungen!

Bei Lagerung der Maschine darf diese nicht in einem feuchten Raum aufbewahrt werden und muss gegen den Einfluss von Witterungsbedingungen geschützt werden.

Vor der ersten Inbetriebnahme, sowie nachfolgend alle 100 Arbeitsstunden alle beweglichen Verbindungsteile (falls erforderlich vorher mit einer Bürste von Spänen und Staub reinigen) mit einer dünnen Schicht Schmieröl oder Schmierfett einschmieren.

### 8.1 Instandhaltung und Wartungsplan

**Nach jeder Inbetriebnahme:**

- Säule und Tisch mit dünner Schicht Öl einschmieren
- Maschine von Spänen und Bohrmehl säubern

**Nach 50 Betriebsstunden**

- Kegeldorn einfetten

### 8.2 Reinigung

Nach jeder Inbetriebnahme muss die Maschine und alle ihre Teile gründlich gereinigt werden. Befreien Sie die Maschine regelmäßig nach der Arbeit von Spänen und Bohrmehl.

### HINWEIS



**Der Einsatz von Lösungsmitteln, aggressiven Chemikalien oder Scheuermitteln führt zu Sachschäden an der Maschine!**

**Daher gilt:** Bei der Reinigung nur Wasser und wenn notwendig milde Reinigungsmittel verwenden!

Blanke Flächen der Maschine gegen Korrosion mit handelsüblichen Mitteln imprägnieren.



### 8.3 Entsorgung

Entsorgen Sie Ihre Maschine nicht im Restmüll. Kontaktieren Sie Ihre lokalen Behörden für Informationen bzgl. der verfügbaren Entsorgungsmöglichkeiten. Wenn Sie bei Ihrem Fachhändler eine neue Maschine oder gleichwertiges Gerät kaufen, ist dieser verpflichtet, Ihre alte fachgerecht zu entsorgen.



## 9 FEHLERBEHEBUNG

**BEVOR SIE DIE ARBEIT ZUR BESEITIGUNG VON DEFEKTEN BEGINNEN, TRENNEN SIE DIE MASCHINE VON DER STROMVERSORUNG.**

Fehler	Mögliche Ursache	Behebung
<b>Motor läuft nicht</b>	• Netzanschluss inkorrekt	• Von Fachmann überprüfen lassen
	• Schalter defekt	• Austausch
	• Motor defekt	• Austausch
	• Sicherheitseinrichtungen sind aktiv	• NOT-AUS-Schalter und Schalter in der Keilriemenabdeckung / Spindelschutz (offen?) kontrollieren
<b>Ungewöhnliches Betriebsgeräusch</b>	• Falsche Keilriemenspannung	• Keilriemen auf richtige Spannung einstellen. Drucktest mit Finger
<b>Bohrer ist dezentriert/läuft unwucht/"eiert"</b>	• Bohrfutter eiert	• Bohrfutter mit Holz-, Gummihammer festklopfen.
	• Spindel ist ausgeleiert	• Spindel oder Kugellager austauschen
	• Spannbacken sind defekt	• Bohrfutter austauschen
<b>Bohrer raucht</b>	• Zu hohe Reibung Bohrer-Werkstoff • Verhältnis Geschwindigkeit/Material	• Schmiermittel verwenden • Zu hohe Geschwindigkeit, Reduzieren!
<b>Motor läuft, aber keine Rotation bzw. schwache Bohrleistung.</b>	• Mangelnde Kraftübersetzung von Keilscheiben zu Keilriemen durch: • Zu lockere Riemen • Riemen verunreinigt mit Schmiermittel	• Riemen überprüfen, wenn abgenützt: Austausch. Ansonsten Riemen spannen • Riemen reinigen, trocknen.

**VIELE POTENTIELLE FEHLERQUELLEN LASSEN SICH BEI FACHGEMÄSSEM ANSCHLUSS AN DAS SPEISESTROMNETZ IM VORHINEIN AUSSCHLIESSEN.**

### HINWEIS



Sollten sie sich bei notwendigen Reparaturen nicht in der Lage fühlen diese ordnungsgemäß zu verrichten, oder besitzen sie die vorgeschriebene Ausbildung dafür nicht, ziehen sie immer eine Fachwerkstätte zum Beheben des Problems hinzu.



## 10 PREFACE (EN)

### Dear Customer!

This manual contains important information and advice for the correct and safe use and maintenance of the drill press ZI-STB16T.

Following the usual commercial name of the device (see cover) is substituted in this manual with the name "machine".

The manual is part of the machine and may not be stored separately. Read it profoundly before first use of the machine and keep it for later reference. When the machine is handed to other persons always put the manual to the machine.

### **Please follow the security instructions!**

Please read the entire manual, to prevent misunderstandings, machine damage or even injuries!



Due to continuous development of our products illustrations, pictures might differ slightly.

If you however find errors in this manual, please inform us.

Technical changes excepted!

### Copyright law

© 2018

This manual is protected by copyright law – all rights reserved. Especially the reprinting as well as the translation and depiction of pictures will be prosecuted by law. Court of jurisdiction is the Landesgericht Linz or the competent court for 4707 Schlüsslberg, AUSTRIA.

### Customer Support

**ZIPPER MASCHINEN GmbH**

Gewerbepark 8, 4707 Schlüsslberg  
AUSTRIA

Tel.: +43 7248 61116-700

Fax: +43 7248 61116-720

Mail: [info@zipper-maschinen.at](mailto:info@zipper-maschinen.at)



## 11 SAFETY

### 11.1 Intended Use

The machine must only be used for its intended purpose! Any other use is deemed to be a case of misuse. To use the machine properly you must also observe and follow all safety regulations, the assembly instructions, operating and maintenance instructions lay down in this manual.

All people who use and service the machine have to be acquainted with this manual and must be informed about the machine's potential hazards. It is also imperative to observe the accident prevention regulations in force in your area. The same applies for the general rules of occupational health and safety.

#### **The machine is used for:**

Drilling in wood, plastic and metal with chuck B16/1.5-16mm.

Work the materials only with suitable drills.

This machine is not intended for use by persons (including children) with reduced physical, sensory or mental capabilities, or lack of experience and knowledge, unless they have been given supervision or instruction concerning use of the machine by a person responsible for their safety. Never allow children or people unfamiliar with these instructions to use the machine. Supervise children. This will ensure that children do not play with the unit.

**Any manipulation of the machine or its parts is a misuse, in this case ZIPPER-Maschinen and its sales partners cannot be made liable for ANY direct or indirect damage.**



### WARNING

- **Use only drills allowable for this machine!**
- **Never use a damaged drill!**
- **Never use the machine with defective or without mounted guards!**
- **The removal or modification of the safety components may result in damage to equipment and serious injury!**

**HIGHEST RISK OF INJURY!**

#### **Ambient conditions**

The machine may be operated:

humidity max. 70%

temperature +5°C to +40°C (+41°F to +104°F)

The machine shall not be operated outdoors or in wet or damp areas.

The machine shall not be operated in areas exposed to increased fire or explosion hazard.

#### **Prohibited use**

- The operation of the machine outside the stated technical limits described in this manual is forbidden.
- The operation of the machine without provided protective devices is prohibited.
- The use of the machine not according with the required dimensions is forbidden.
- The use of the machine not being suitable for the use of the machine and not being certified is forbidden.
- Any manipulation of the machine and parts is forbidden.
- The use of the machine for any purposes other than described in this user-manual is forbidden.
- The unattended operation on the machine during the working process is forbidden!
- It is not allowed to leave the immediate work area during the work is being performed.

### 11.2 Safety instructions

**Missing or non-readable security stickers have to be replaced immediately!**

**The locally applicable laws and regulations may specify the minimum age of the operator and limit the use of this machine!**

To avoid malfunction, machine defects and injuries, read the following security instructions!



### NOTICE

In this machine following protective equipment is in effect:

- Emergency button on the control panel
- Shutdown when opening the belt cover or spindle guard



- **Keep your work area dry and tidy! An untidy work area may cause accidents. Avoid slippery floor.**
- **Make sure the work area is lighted sufficiently**
- **Work only in a well ventilated area**
- **Do not overload the machine**
- **Provide good stability and keep balance all times**
- **Avoid abnormal working postures! Make sure you stand squarely and keep balance at all times.**
- **Keep away from the running drill!**
- **Always stay focused when working. Reduce distortion sources in your working environment. The operation of the machine when being tired, as well as under the influence of alcohol, drugs or concentration influencing medicaments is forbidden.**
- **Do not climb onto the machine!**
- **Attach the machine to the underground.**
- **Only one person shall operate the machine.**
- **The machine must be operated only by trained persons (knowledge and understanding of this manual), which have no limitations of motor skills compared with conventional workers.**
- **Do not allow other people, particularly children, to touch the machine or the cable. Keep them away from your work area.**
- **Make your workshop childproof.**
- **Make sure there is nobody present in the dangerous area. The minimum safety distance is 2 m**
- **Wear suitable work clothes! Do not wear loose clothing or jewelry as they might be caught and cause severe accidents!**
- **Wear a hair net if you have long hair.**
- **Loose objects can become entangled and cause serious injuries!**
- **Use personal protective equipment. Always wear eye protection. Protective equipment such as dust mask, non-skid safety shoes, hard hat, or hearing protection used for appropriate conditions will reduce personal injuries. Operation with gloves forbidden**
- **Never leave the machine running unattended! Before leaving the working area switch the machine off and wait until the machine stops.**
- **Always disconnect the machine prior to any actions performed at the machine.**
- **Avoid unintentional starting**
- **Do not use the machine with damaged switch**
- **The plug of an electrical tool must strictly correspond to the socket. Do not use any adapters together with earthed electric tools**
- **Each time you work with an electrically operated machine, caution is advised! There is a risk of electric shock, fire, cutting injury;**
- **Protect the machine from dampness (causing a short circuit)**
- **Use power tools and machines never in the vicinity of flammable liquids and gases (danger of explosion)**
- **Check the cable regularly for damage**
- **When working with the machine outdoors, use extension cables suitable for outdoor use**
- **Do not use the cable to carry the machine or to fix the work piece**
- **Protect the cable from heat, oil and sharp edges**
- **Avoid body contact with earthed components**
- **Before starting the machine remove any adjusting wrenches and screwdrivers**
- **Use a clip or clamping jaws to secure the workpiece**
- **Do not fix the workpiece with your hands**
- **Rotating parts can cause severe cut injuries**
- **Keep the drills sharp and clean, so they get stuck less often and are easier to guide**
- **Keep any machine that is not being used out of reach of children**
- **Any repairs must only be carried out by the authorized service agent.**



## 11.3 Remaining risk factors



### WARNING

**It is important to ensure that each machine has remaining risks. In the execution of all work (even the simplest) greatest attention is required. A safe working depends on you!**

Even if the machine is used as required it is still impossible to eliminate certain residual risk factors totally. The following hazards may arise in connection with the machine's construction and design:

- Risk of injury to the hands / fingers by the rotating tool during operation.
- Risk of injury due to sharp edges of the workpiece, especially in non-fixed with a suitable tool / device workpiece.
- Risk of injury: hair and loose clothing, etc. can be captured and wound up! Safety regulations must be observed with regard to clothing.
- Risk of injury due to contacting with live electrical components.
- Risk of injury due to dust emissions, treated with harmful agents workpieces
- Risk of injury to the eye by flying debris, even with safety goggles.
- Risk of injury to the hearing by prolonged working without hearing protection.

These risk factors can be minimized through obeying all security and operation instructions, proper machine maintenance, proficient and appropriate operation by persons with technical knowledge and experience.

In spite of all safety is and remains her healthy common sense and their corresponding technical qualification / training for use of the machines most important safety factor!

## 12 ASSEMBLY

Please check the product contents immediately after receipt for any eventual transport damage or missing parts. Claims from transport damage or missing parts must be placed immediately after initial machine receipt and unpacking before putting the machine into operation. Please understand that later claims cannot be accepted anymore.

### 12.1 Preparatory activities

#### 12.1.1 Workplace requirements

The workplace has to fulfill the requirements.

The ground has to be even, in level and hard. It must be suitable at least to weight it with double weight per square meter than the machines net weight.

The chosen workplace must have access to a suitable electric supply net that complies with the machines requirements.

#### 12.1.2 Transport

The machine can be transported in package with a forklift.

The machine is very heavy. The machine shall be lifted from crate with a suitable lifting device only that is certified to be able to carry the machines load.



### WARNING

**The lifting and transportation of the machine must only be carried out by qualified staff and must be carried out with appropriate equipment.**

Note that lifting equipment used (crane, forklift, sling, etc.) must be in perfect condition. To maneuver the machine in the packaging can also a pallet jack or a forklift be used.





### 12.1.3 Preparation of the surface

Uncoated metal machine parts have been insulated with a greasy layer to inhibit corrosion. This layer has to be removed. You can use standard solvents that do not damage the machine surface.



#### NOTICE

**Do not use solvents based on nitrite, aggressive solvents like break cleaners or scrubbing agents!**

These damage the machine surface.

### 12.2 Power supply



#### ATTENTION

**When working with non-grounded machines:**

**Severe injury or even death may arise though electrocution!**

**Therefore:** The machine must be operated at a grounded power socket

The connection of the machine to the electric power supply and the following checks have to be carried out by a respectively trained electrician only.

1. The electronic connection of the machine is designated for operation with a grounded power socket!
2. The mains supply must be secured with 16A:
3. If the connector plug doesn't fit or if it is defect, only qualified electricians may modify or renew it!
4. The grounding wire should be held in green-yellow.
5. Check, whether the feeding voltage and the Hz comply to the required values of the machine. A deviation of feeding voltage of  $\pm 5\%$  is allowed
6. After connecting, check the right running direction (400V)!
7. Make sure that a possible extension cord is in good condition and suitable for the transmission of power. An undersized cord reduces the transmission of power and heats up.
8. A damaged cable must be replaced immediately



#### NOTICE

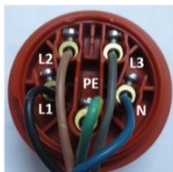
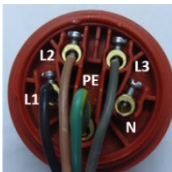
**Operation is only allowed with safety switch against stray current (RCD max. stray current of 30mA)**



#### NOTICE

**Use only permitted extension cable with cross-section the one in the following table declared.**

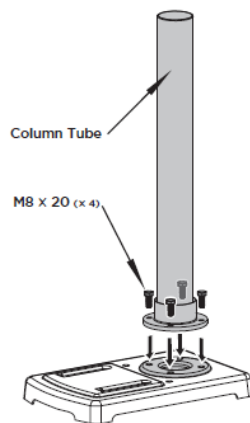


Voltage	Extension	Cross-section
<b>220 V-240 V 50 Hz</b>	<27 m	1,5 mm <sup>2</sup>
	<44 m	2,5 mm <sup>2</sup>
	<70 m	4,0 mm <sup>2</sup>
	<105 m	6,0 mm <sup>2</sup>
<b>Plug 400V:</b>	5-wire: <b>with</b> N-conductor	
	4-wire: <b>without</b> N-conductor	



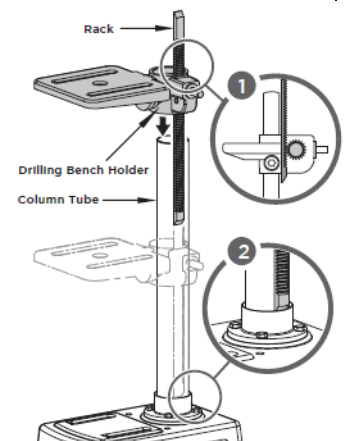
## 12.3 Assembly

Place the column tube on the baseplate. Bolt the column tube to the baseplate with the four screws M8×20 supplied. Tighten the screws moderately tight with an open end wrench SW 13 (not scope of delivery) so that the threads in the baseplate do not strip.



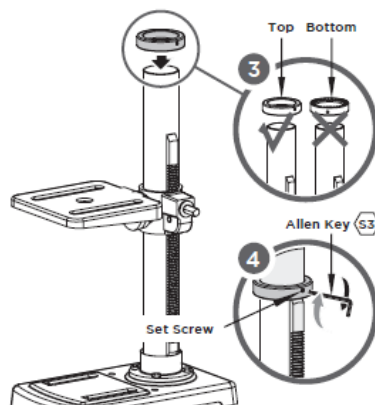
Place the drilling bench holder over the rack. The teeth of track must mesh with the teeth of gear. (see figure 1).

Slide the drilling bench on the column tube. Make sure the bottom bevel of rack insert into the bottom disc of the column tube. (see fig. 2)



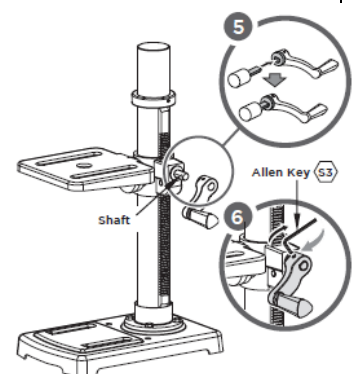
Slide the collar over the column tube with beveled edge facing down until it presses against the top of the rack. (see fig. 3)

Tight the set screw, but do not overtighten it. (see fig. 4)

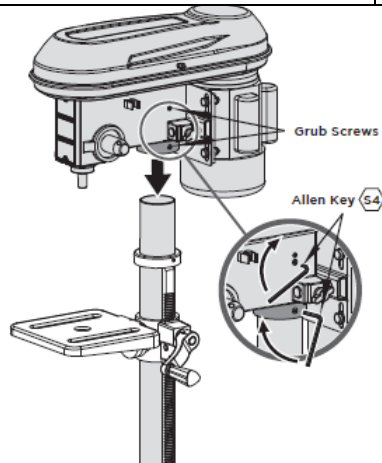


Slide the height crank over the shaft on the side of drilling bench. (see fig. 5)

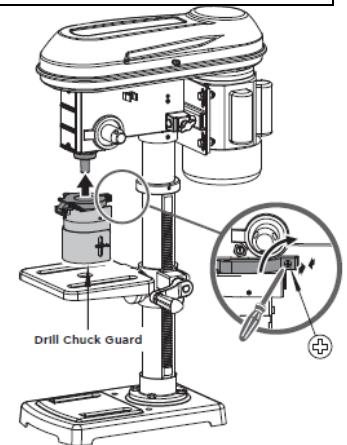
Secure the height crank to the shaft using allen key 3mm. (see fig. 6)



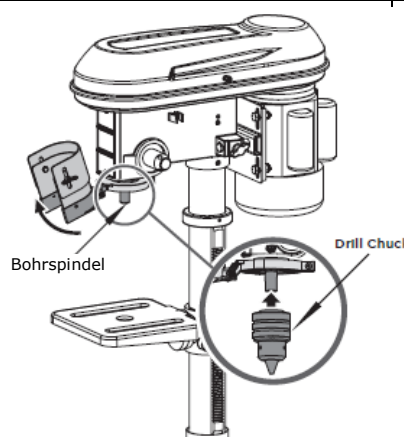
Place the machine head on the column tube and secure the machine head with the two grub screws to the side with the allen key 4mm.



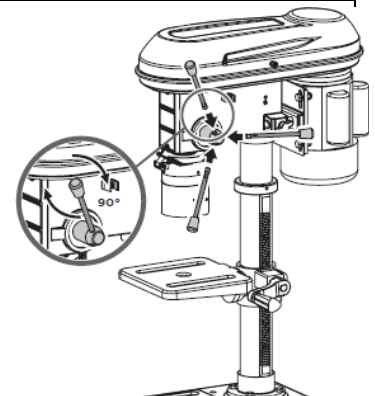
Put the drill chuck guard on the upper part of the drill spindle. Secure the drill chuck guard with a screwdriver.



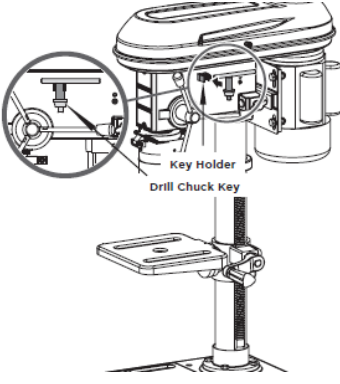
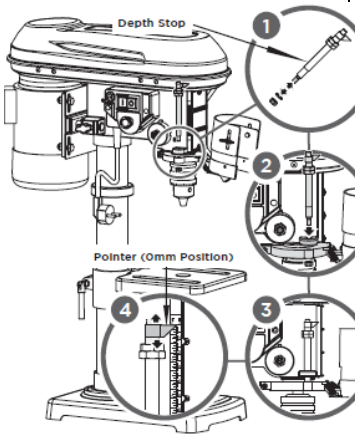
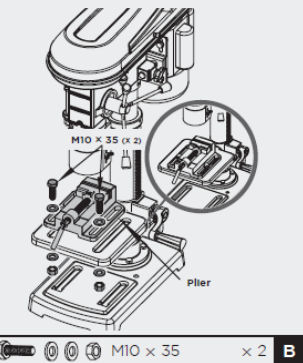
Fold the drill chuck guard upwards. Insert the drill chuck on the taper of the drill spindle. Push the drill chuck onto the drill spindle with a few light taps. Use a plastic hammer for this purpose.



Bolt the three drill lifting arms into the hand spindle guide and fix them.





<p>Attach the drill chuck key into the key holder</p>		<ol style="list-style-type: none"> <li>1. Remove the washer and nut from the depth stop. (see fig. 1)</li> <li>2. Insert the depth stop through the hole in the fence. (see fig. 2)</li> <li>3. Screw the depth stop with washer and nut that just had been removed from step 1. Centrally align the depth stop into the bore of the fence (see fig. 3)</li> <li>4. The home position of pointer should be 0mm. (see fig. 4)</li> </ol>	
<p>The plier is optional, with bolts, flat washers and nuts mounted on the drilling bench or the baseplate.</p>			

## 13 OPERATION

Device to be operated in a perfect state only. Inspect the device visually every time it is to be used. Check in particular the safety equipment, electrical controls, electric cables and screwed connection for damage and if tightened properly. Replace any damaged parts before operating the device.

### 13.1 Operation instructions



#### WARNING

Perform all machine settings with the machine being disconnected from the power supply!



#### ATTENTION

- Do not attempt to drill material with the surface other than flat unless a suitable support is available!
- Never switch the machine on while pressing the drill bit against the material!



#### NOTICE

- Before switching the machine on, make sure that the table-clamping lever is firmly tightened
- Make sure that the bit is firmly clamped in the chuck
- Due to the height of its own weight is the fixation of the drill press to the ground requirement for less-vibration work.
- Use a clip or clamping jaws to secure the piece to be drilled on the table
- Set the drill to speed answering a specific job
- Check the V-belts and tighten if necessary
- Overtightening the belts can cause the motor to bind and not start. It can also damage motor bearings!
- In advanced wear of, replace V-belt
- V-belts and pulleys may not come into contact with grease, oil or other lubricants
- Loosen the V-belt for a long break
- After drilling guide the spindle back to the top position by hand.



### 13.2 Operation

#### Switching ON:

- Belt cover and spindle guard must be closed!
- Release the EMERGENCY-switch (a) by turning clockwise.
- Push the ON-button (b).

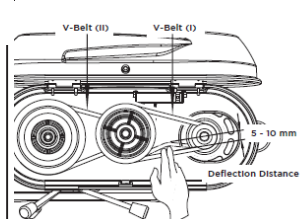
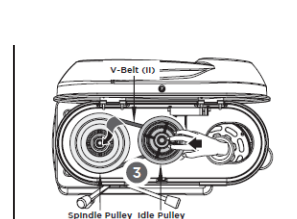
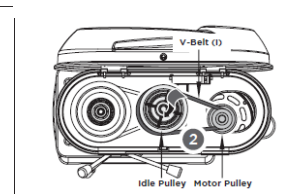
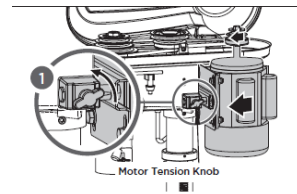
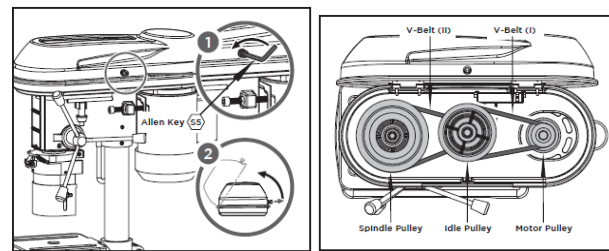
#### Switching OFF:

- Push OFF-button (c).
- In emergency the machine can be stopped by pushing the EMERGENCY-switch (a).



#### Drehzahl und Riemenspannung einstellen:

1. Release the locking screw on the gear cover with the allen key 5 mm.
2. Pull the locking screw and open the gear cover.
3. Loosen the motor tension knob on each side of the headstock.
4. Slide the motor forward a little to release the load on the V-belts. See below illustration 2.
5. Remove the V-belt between idle pulley and motor pulley first, then slide idle pulley towards the spindle pulley to release the load on the V-belt between idle pulley and spindle pulley. Remove the second V-belt. See 2 & 3.
6. Place the two V-belts on the desired assembly to reach the specified speed. (see table)
7. Slide the motor back to tension the V-belts again. The V-belts are correctly tensioned when it gives way slightly when pressed. Deflection distance of belt is 5-10mm.
8. Lock this position with the two motor tension knobs.
9. Close the gear cover. Fasten the locking screw on the gear cover with the allen key 5 mm.



	Connection	Min <sup>-1</sup>
	E-5 / 3-I	2700
	E-5 / 4-II	2200
	D-4 / 3-I	1980
	C-3 / 4-II	1400
	B-2 / 3-I	1220
	D-4 / 5-III	1100
	B-2 / 4-II	1000
	C-3 / 5-III	900
	A-1 / 3-I	770
	B-2 / 5-III	680
	A-1 / 4-II	600
	A-1 / 5-III	420

**As smaller the hole, as higher the rotation speed.**

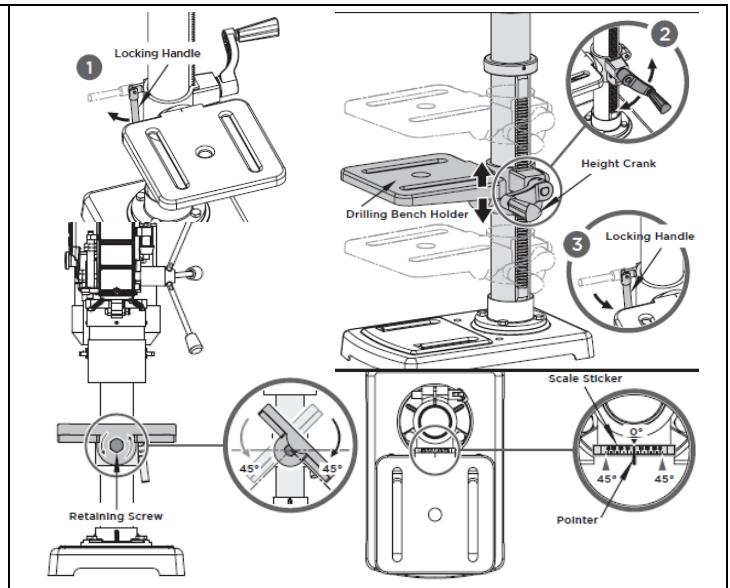
**To achieve a good result is also:**

- Soft material => high rotation speed
- Hard material => low rotation speed



### Adjusting the Drilling Bench (Height, tilt angle)

1. Release the locking handle
2. Rotate the height crank clockwise or counter clockwise to desired height.
3. Pivot the drilling bench to the desired position
4. Fasten the drilling bench again with the locking handle.
5. You can also adjust the tilt angle of the drilling bench. To do this, release the retaining screw under the drilling bench with an open end wrench SW19 (not scope of delivery). Tilt the drilling bench as described to the right or left up to a max. of 45° and secure the drilling bench again with the retaining screw.



### Setting drilling depth:

- Adjust the depth stop to desired depth.
- The depth is shown on the scale.

### Changing the drill:

- Fold the drill chuck guard up.
- Release the retaining jaws of the drill chuck with the drill chuck key.
- Remove the bit.
- Insert a new bit.
- Tighten the retaining jaws of the drill chuck with the drill chuck key.
- Check that the bit is centred.
- Fold the drill chuck guard down again.
- Attach the drill chuck key back to the key holder.

Using a quick chuck:

- Open the keyless chuck by turning in against rotation direction A and holding ring B until the drill can be inserted.
- Insert the drill.
- Firmly tighten the collar of the keyless chuck by hand in rotation direction A and holding ring B.
- This automatically locks the drill chuck.

## 14 MAINTENANCE



### ATTENTION

**Perform all maintenance machine settings with the machine being disconnected from the power supply!**

**Serious injury due to unintentional or automatic activation of the machine!**



The machine does not require extensive maintenance. If malfunctions and defects occur, let it be serviced by trained persons only.

Before first operation as well as later on every 100 operation hours you should lubricate all connecting parts (if required, remove beforehand with a brush all swarfs and dust).

Check regularly the condition of the security stickers. Replace them if required.

Check regularly the condition of the machine.

Store the machine in a closed, dry location.



**NOTICE**

Clean your machine regularly after every usage – it prolongs the machines lifespan and is a prerequisite for a safe working environment.

**Repair jobs shall be performed by respectively trained professionals only!**

**14.1 Maintenance plan**

**After each workshift:**

- Apply a thin layer of oil on the column and the table
- Remove drill cuttings and metal chips

**After 50 hours of operation**

- Apply some fat on the angle drift

**14.2 Cleaning**

After each workshift the machine has to be cleaned. Remove chips etc. with a suitable tool. Do not remove them by hand (cutting injury!). Remove dust as well.

**NOTICE**

**The usage of certain solutions containing ingredients damaging metal surfaces as well as the use of scrubbing agents will damage the machine surface!**

Clean the machine surface with a wet cloth soaked in a mild detergent

**14.3 Disposal**

Do not dispose the machine in residual waste. Contact your local authorities for information regarding the available disposal options. When you buy at your local dealer for a replacement unit, the latter is obliged to exchange your old.

**15 TROUBLE SHOOTING**

**BEFORE YOU START WORKING FOR THE ELIMINATION OF DEFECTS, DISCONNECT THE MACHINE FROM THE POWER SUPPLY.**

Trouble	Possible cause	Solution
<b>Motor does not run</b>	• Incorrect power supply	• Let it be checked by a trained person
	• Switch defect	• Change
	• Motor defect	• Change
	• Safety switch activated	• Check the belt cover or spindle guard (open?).
<b>Loud noise when running</b>	• Incorrect belt tension	• Adjust belt tension (1cm rule)
<b>Drill runs erratically</b>	• Drill chuck not assembled correctly to arbour or one of them is dirty	• Check and adjust.
	• Drill chuck jaws worn or damaged	• Change drill chucj
	• Spindle or boring is worn	• Check and replace if necessary
<b>Drill is hot and smokes</b>	• Too fast speed for material being drilled	• Reduce speed use lubricants
<b>Motor runs but no rotation or weak drilling power</b>	• Belt tension too low	• Tighten
	• Pulley belt dirty, slippery	• Clean

**MANY POTENTIAL SOURCES OF ERROR CAN BE CLEARED BY THE EXPERTLY CONNECTION TO THE ELECTRICITY GRID.**

**NOTICE**

**Should you in necessary repairs not able to properly to perform or you have not the prescribed training for it always attract a workshop to fix the problem.**





## 16 UVOD (SL)

### Spoštovani kupec!

To navodilo za uporabo vsebuje informacije in pomembne napotke za uporabo in rokovanje z vrtnim strojem na stojalu ZI-STB16T.

V nadaljnjem besedilu smo običajno ime naprave (glej naslovno stran) v tem navodilu nadomestili z oznako "stroj".

Navodilo za uporabo je sestavni del stroja in se ga ne sme odstraniti. Navodilo za uporabo shranite, da ga boste lahko kasneje ponovno prebrali. Če stroj izročite tretji osebi, priložite zraven tudi to navodilo.

### Prosimo, upoštevajte varnostna opozorila!



Pred uporabo natančno preberite to navodilo. Na ta način si boste olajšali strokovno ravnanje, odpravili nejasnosti in preprečili morebitne poškodbe.

Upoštevajte opozorilne in varnostne napotke. Neupoštevanje opozorilnih in varnostnih napotkov lahko privede do resnih poškodb.

Zaradi nenehnega razvoja naših proizvodov lahko slike in vsebina nekoliko odstopajo od resničnega stanja izdelka. O morebitnih napakah nas prosim obvestite.

Pridržujemo si pravico do tehničnih sprememb!

### Avtorske pravice

© 2018

Ta dokument je avtorsko zaščiteno. Pridržujemo si vse ustavne pravice, ki iz tega izhajajo! Ponatis, prevod in jemanje slikovnega materiala ni dovoljeno in se sodno preganja.

Kraj sodne pristojnosti je deželno sodišče v Linzu ali pristojno sodišče za 4707 Schlüsslberg.

### Naslov servisne službe

**ZIPPER MASCHINEN GmbH**

Gewerbepark 8, A-4707 Schlüsslberg  
AUSTRIA

Tel.: +43 7248 61116-700

Fax: +43 7248 61116-720

Mail: [info@zipper-maschinen.at](mailto:info@zipper-maschinen.at)



## 17 VARNOST

### 17.1 Namenska uporaba

Stroj uporabljajte samo v tehnično brezhibnem stanju in v skladu z namenom uporabe! Motnje, ki bi lahko ogrozile varno delo s strojem, dajte takoj odstraniti! Potrebno je upoštevati obratovalne, servisne in vzdrževalne pogoje, ki jih je predpisal proizvajalec ter varnostne napotke, ki so navedeni v tem navodilu.

Na splošno je prepovedano menjati ali onemogočiti tehnično opremo na stroju, ki skrbi za varnost!

**Stroj je namenjen izključno za naslednje dejavnosti:**

Vrtanje kovinskih, lesenih in plastičnih materialov z vrtalno glavo B16/1,5-16mm.

Glede na vrsto materiala je potrebno uporabiti ustrezen sveder!

Teh orodij ne smejo uporabljati osebe (vključno otroci) z omejeno fizično, čutno ali duševno sposobnostjo ter s premalo izkušenj in znanja, ki bi omogočilo varno uporabo orodij, če pri tem niso nadzorovane ali če jih o uporabi ni poučila oseba, ki je odgovorna za njihovo varnost. Otroci in osebe, ki niso prebrale tega navodila za uporabo, teh orodij ne smejo uporabljati. Nujen je nadzor nad otroci, ki zagotavlja, da se le-ti z orodji ne bodo igrali.

**Za materialno škodo ali poškodbe, ki so posledica kakršnega koli drugega načina uporabe ali uporabe, ki ne upošteva zgoraj navedenih napotkov, ZIPPER-MASCHINEN ne prevzema nikakršnih odgovornosti in garancij.**



### OPOZORILO

- Uporabljajte samo svedre, katerih uporaba je dovoljena za ta stroj!
- Nikoli ne uporabljajte poškodovanih svedrov!
- Nikoli ne uporabljajte stroja brez montirane zaščitne opreme ali če je zaščitna oprema poškodovana
- Odstranitev oz. spreminjanje varnostnih komponent lahko povzročijo okvare naprave ali težke telesne poškodbe!

**VELIKA NEVARNOST POŠKODB!**

#### Delovni pogoji:

Stroj je namenjen za uporabo v naslednjih pogojih:

Vlažnost	maks. 70%
Temperatura	od +5°C do +40°C

Stroj ni namenjen za obratovanje na prostem.

Stroj ni namenjen za uporabo v pogojih, kjer je prisotna nevarnost eksplozije.

#### Nedopustna uporaba:

- Obratovanje stroja v pogojih, ki so izven okvirov, navedenih v tem navodilu, ni dovoljeno.
- Obratovanje stroja brez predvidenih zaščitnih naprav ni dovoljeno.
- Prepovedana je demontaža ali izklapljanje zaščitnih naprav.
- Delo stroja z materiali, ki niso izrecno navedeni v tem priročniku, ni dovoljeno.
- Uporaba orodij, ki niso primerna za delo s strojem, ni dovoljena.
- Kakršnekoli spremembe v konstrukciji stroja niso dovoljene.
- Prepovedano je delo s strojem na način oziroma z namenom, ki 100% ne upošteva napotkov v tem navodilu za uporabo.
- Stroja nikoli ne puščajte brez nadzora, zlasti pa ne, če so v bližini otroci!

### 17.2 Varnostni napotki

**Opozorilne table in/ali nalepke na stroju, ki so nečitljive ali so bile odstranjene, je potrebno takoj zamenjati!**



## Lokalni zakoni in odredbe lahko predpisujejo najnižjo dovoljeno starost rokovalca in na ta način omejijo uporabo tega stroja!

Da bi se izognili nepravilnemu delovanju, okvaram in ogrožanju zdravja, **OBVEZNO** upoštevajte naslednje napotke:



### NAPOTEK

Na stroju delujejo naslednje zaščitne naprave:

- stikalo za IZKLOP V SILI na upravljalni konzoli
  - samodejni izklop stroja pri odpiranju pokrova klinastega jermena ali pokrova vrtalne glave
- **Vzdržujte čistočo na območju dela s strojem in na tleh okrog stroja. Okrog ne sme biti nobenih ostankov olja, masti in materiala!**
  - **Poskrbite, da je na območju dela s strojem dovolj svetlo!**
  - **S strojem delajte samo v dobro prezračenih prostorih!**
  - **Ne preobremenite stroja!**
  - **Pri delu s strojem vedno pazite na stabilnost.**
  - **Roke med delom vedno imejte dovolj daleč od vrtalne glave**
  - **Ob utrujenosti, izgubi koncentracije ali pod vplivom zdravil, alkohola ali mamil, je delo s strojem prepovedano!**
  - **Ni dovoljeno vzpenjati se na stroj!**
  - **To lahko privede do težkih poškodb zaradi padca s stroja ali zaradi prevrnitve stroja! Stroj je potrebno dobro pritrditi z ustreznimi vijaki.**
  - **S strojem lahko rokuje le ena oseba**
  - **S strojem lahko rokujejo samo strokovno usposobljene osebe (seznanjenost z navodilom za uporabo in razumevanje le-tega), ki nimajo omejenih motoričnih sposobnosti v primerjavi z ostalimi delavci.**
  - **Nepooblaščenim osebam, zlasti otrokom ter neusposobljenim osebam zadrževanje v bližini stroja med obratovanjem ni dovoljeno!**
  - **Pazite da v nevarnem območju (minimalna oddaljenost: 2m) ni drugih ljudi**
  - **Ko delate s strojem, ne nosite ohlapnega nakita, ohlapnih oblačil, kravat ali spuščениh dolgih las (uporabite mrežo za lase).**
  - **Ohlapni predmeti se lahko zapletejo in povzročijo najtežje poškodbe!**
  - **Nosite lastno zaščitno opremo. Vedno nosite zaščitna očala. Pri delu s strojem nosite osebno zaščitno opremo (maska za prah, zaščitni čevlji, ki ne drsijo, zaščitna čelada ali zaščita za sluh), kar glede na vrsto in način uporabe električnega orodja zmanjšuje tveganje poškodb. Delo s strojem v zaščitnih rokavicah je prepovedano!**
  - **Stroj med obratovanjem nikoli ne sme biti brez nadzora! Preden zapustite območje dela s strojem, izključite stroj in počakajte, da se zaustavi!**
  - **Pred vzdrževalnimi ali nastavitvenimi deli izključite električno napajanje!**
  - **Poskrbite, da je stroj izklopljen, preden ga priključite na električno omrežje.**
  - **Stroja nikoli ne uporabljajte, če je stikalo pokvarjeno**
  - **Uporabljajte samo nespremenjene priključne vtiče, ki se prilegajo vtičnici (ne uporabljajte adapterjev pri strojih, ki so zaščiteni z zaščitno ozemljitvijo).**
  - **Pri delu s strojem na električni pogon je vedno potrebna maksimalna previdnost! Obstaja nevarnost električnega udara, požara in vreznin;**
  - **Stroj zaščitite pred vlago (nevarnost kratkega stika)!**
  - **Na prostem delajte samo s podaljšanim kablom, ki je primeren za delo na prostem**
  - **Električnih orodij in strojev nikoli ne uporabljajte v bližini vnetljivih tekočin in plinov (nevarnost eksplozije)!**
  - **Redno pregledujte priključni kabel, če je poškodovan.**
  - **Kabla nikoli ne uporabljajte za prenašanje stroja ali za pričvrščevanje obdelovanca.**
  - **Kabel zaščitite pred vročino, oljem in pred ostrimi robovi.**
  - **Izogibajte se telesnemu stiku z ozemljenimi deli.**
  - **Preden vključite stroj, odstranite nastavitvena orodja, vijačne ključe in ključe za zatezne glave**
  - **Obdelovanec vedno fiksirajte s pomočjo ustreznega orodja.**



- **Nikoli z roko ne fiksirajte obdelovanca!**
- **Možne so težke poškodbe rok na ostrih robovih, če se kos, ki ga obdelujemo zaradi rotacije svedra premakne.**
- **Skrbite, da bodo svedri vedno ostri in čisti, ker jih boste tako lažje uporabljali in se bodo manj zatikali.**
- **Stroj hranite izven dosega otrok.**

## 17.3 Druga tveganja



### OPOZORILO

**Bodite pozorni na to, da so tveganja pri vsakem stroju drugačna. Pri izvajanju vseh del (tudi najpreprostejših) je potrebna največja previdnost. Varnost pri delu je odvisna izključno od Vas!**

Tudi če gre za namensko uporabo in se držite vseh varnostnih predpisov, je potrebno upoštevati naslednja tveganja:

- Nevarnost poškodb rok in prstov, na vrtalni glavi med obratovanjem stroja.
- Nevarnost poškodb na ostrih robovih elementov, ki jih obdelujete, zlasti če element, ki ga obdelujete, ni pričvrščen z ustreznim orodjem/napravo.
- Nevarnost poškodb: lasje, ohlapna oblačila ipd. se lahko ujamejo v stroj in navijejo okrog njega! Nevarnost težkih poškodb! Obvezno upoštevajte varnostne predpise glede delovne obleke.
- Nevarnost poškodb zaradi stika z deli stroja, ki so pod napetostjo.
- Nevarnost poškodbe zaradi prevrnitve stroja.
- Nevarnost poškodb zaradi emisije prahu pri obdelavi materiala s sredstvi, ki so zdravju škodljiva
- Nevarnost, da se porežete na neobrušenih robovih
- Nevarnost poškodb za oko, ker lahko deli, ki se odbijejo od stroja, delavcu priletijo v oko, tudi če nosi zaščitna očala.
- Nevarnost zaradi hrupa: Delo s strojem brez zaščite za sluh lahko trajno poškoduje sluh.

Tovrstna tveganja je mogoče zmanjšati na minimum ob upoštevanju vseh varnostnih predpisov, če je stroj redno vzdrževan in servisiran, če se ga namensko uporablja in če z njim delajo strokovno usposobljene osebe.

Kljub vsej varnostni opreми pa sta zdrav razum in ustrezna tehnična kvalifikacija/usposobljenost za rokovanje s strojem še vedno najpomembnejše zagotovilo za varnost!



## 18 MONTAŽA

Ob prevzemu pošiljke preverite, če so vsi deli v brezhibnem stanju. O poškodbah ali manjkajočih delih takoj obvestite svojega trgovca ali špedicijo. Vidne transportne poškodbe je potrebno glede na garancijske določbe takoj zabeležiti na dobavnici. V nasprotnem primeru velja, da je bila pošiljka pravilno prevzeta.

### 18.1 Pripravljalne dejavnosti

#### 18.1.1 Prostor za delo s strojem

Za stroj izberite ustrezen prostor.

Pri tem upoštevajte varnostne zahteve kot tudi dimenzije stroja.

Prostor, ki ga izberete, mora zagotavljati priključitev na električno omrežje.

#### 18.1.2 Transport / raztovarjanje stroja

Za namestitev in montažo stroja na delovni prostor dvignite stroj iz embalaže: samo s pomočjo ustrezne dvigalne naprave!



### OPOZORILO

**Dviganje in transport stroja lahko izvaja samo osebje, ki je usposobljeno za to dejavnost in razpolaga z ustrežno opremo.**

Upoštevajte, da morajo biti eventualno uporabljene naprave za dviganje (dvigalo, viličar, dvižni trak itd.) v brezhibnem stanju.

Za manevriranje stroja v embalaži lahko uporabite tudi dvižno mizo za palete ali viličarja.

#### 18.1.3 Priprava površin

Odstranite konzervirno protikorozijsko sredstvo z delov stroja, ki nimajo premaza. To lahko storite z običajnim topilom. Pri tem ne uporabljajte nitro topil ali podobnih sredstev in v nobenem primeru ne uporabljajte vode.



### NAPOTEK

**Uporaba razredčil za barve, bencina, agresivnih kemikalij ali abrazivnih sredstev poškoduje površine.**

**Zato pri čiščenju uporabljajte samo blaga čistilna sredstva.**



## 18.2 Priklučitev na električno omrežje



### POZOR!

Če delate s strojem stroj, ki ni ozemljen, lahko pride do težkih poškodb zaradi električnega udara!

**Zato** v tem primeru stroj lahko obratuje samo, če je priključen v ozemljeno vtičnico.

Naslednja navodila so namenjena usposobljenemu električarju. Priklučitev stroja lahko izvaja samo usposobljen električar!

1. Električni priključek stroja je pripravljen za priključitev v ozemljeno vtičnico!
2. Manipulacija s priključnim vtičem ni dovoljena!
3. Ozemljitveni vodnik je rumeno-zelene barve!
4. Električno omrežje mora biti varovano s 16 A.
5. Prepričajte se, da je mrežna napetost v skladu z zahtevami stroja.
6. Po opravljeni priključitvi stroja na električno omrežje preverite, če je smer vrtenja pravilna.
7. Če se stroj vrti v napačno smer, je potrebno zamenjati dve fazi (400V).
8. V primeru popravila ali zamenjave pazite, da ozemljitveni vodnik ni priključen v vtičnico, ki je po napetostjo!
9. Prepričajte se, da je podaljševalni kabel v dobrem stanju in da ima dovolj veliko kapaciteto za prenos moči. Kabel premajhnih dimenzij ima zmanjšano kapaciteto za prenos moči in se močno segreje.
10. Poškodovan kabel morate takoj zamenjati!



### NAPOTEK



**Obratovanje je dovoljeno le z opremo za zaščito pred napačnim električnim tokom (zaščitna oprema proti napačnemu toku do maks. 30mA).**



### NAPOTEK



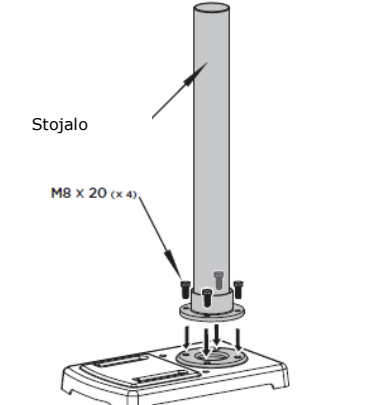
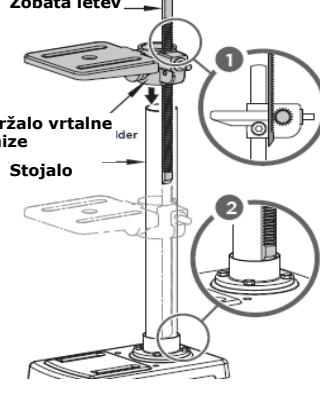
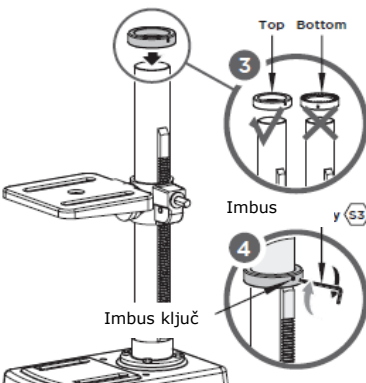
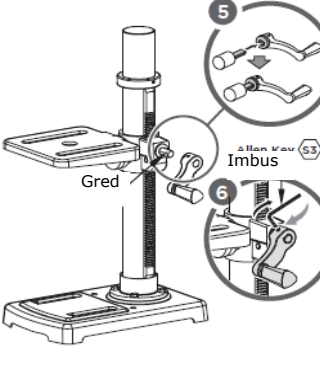
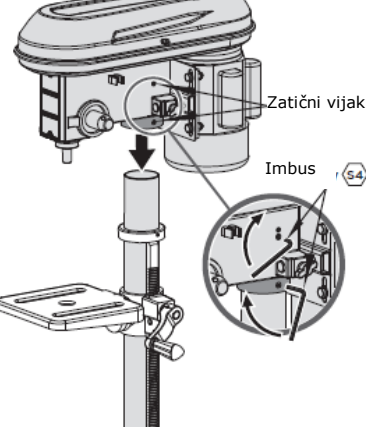
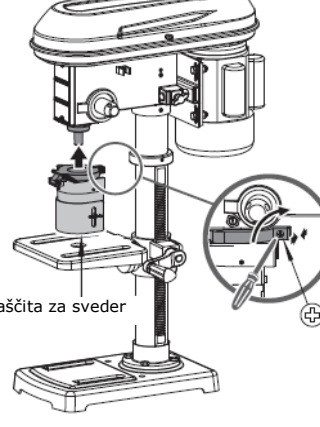
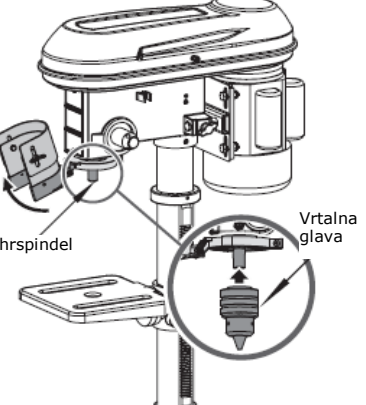
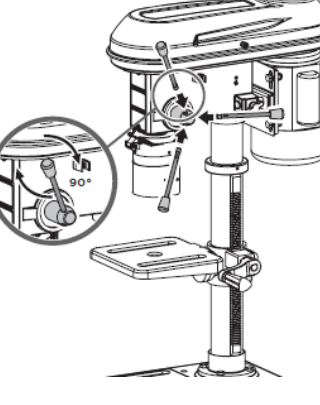
**Uporabljajte izključno pramenaste podaljševalne kable s preseki, ki so navedeni v spodnji tabeli.**

Napetost	Podaljšek	Presek žice
<b>220 V-240 V</b> <b>50 Hz</b>	<27 m	1,5 mm <sup>2</sup>
	<44 m	2,5 mm <sup>2</sup>
	<70 m	4,0 mm <sup>2</sup>
	<105 m	6,0 mm <sup>2</sup>
<b>Priključek vtičnice 400V:</b>	5-žični:  nevtralni vodnik	4-žični: <b>brez</b> nevtralnega vodnika





### 18.3 Sestavljanje

<p>Namestite stojalo na osnovno ploščo in ga fiksirajte s 4 vijaki M8x20.</p>	 <p>Stojalo M8 X 20 (x 4)</p>	<p>Dajte držalo vrtalne mize preko zobate letve. Pri tem pazite, da se zobje zobate letve prilegajo tistim na držalu vrtalne mize (glej točko 1). Sedaj montirajte zobato letev in držalo za vrtalno mizo na stojalo. Pazite na to, da je zobata letev pritrjena v spodnji obroč. (glej točko 2).</p>	 <p>Zobata letev Držalo vrtalne mize Stojalo</p>
<p>Potisnite obroč čez stojalo, tako da zaprt rob gleda navzdol. Potiskajte obroč, dokler se ne dotika zgornje strani zobate letve (glej točko 3). Zatem fiksirajte obroč z imbus ključem. (glej točko 4).</p>	 <p>Top Bottom Imbus Imbus ključ</p>	<p>Namestite ročico na gred (glej točko 5) in jo pritrdite. (glej točko 6).</p>	 <p>Gred Imbus Imbus</p>
<p>Pritrdite glavo stroja na stojalo z 2 zatičnima vijakoma.</p>	 <p>Zatični vijak Imbus</p>	<p>Namestite zaščito za sveder na zgornji konec svedra in jo pritrdite z izvijačem.</p>	 <p>Zaščita za sveder</p>
<p>Dvignite zaščito za sveder navzgor in namestite vrtalno glavo na vrh svedra. Nazadnje previdno fiksirajte vrtalno glavo s pomočjo gumijastega kladiva.</p>	 <p>Bohrspindel Vrtalna glava</p>	<p>Privijte 3 vzvode in jih dobro zategnite.</p>	

<p>Ključ za vrtalno glavo pričvrstite v držalo.</p>		<ol style="list-style-type: none"> <li>5. Snemite podložko in matico z omejevalnika globine.</li> <li>6. Vstavite omejevalnik globine.</li> <li>7. Pritrdite omejevalnik globine z matico in podložko (glej korak 1).</li> <li>8. Na merilni skali nastavite položaj 0 mm.</li> </ol>	
<p>Opcijski primež lahko pritrdite na vrtalno mizo z vijaki, s podložkami in z maticami.</p>			

## 19 OBRATOVANJE

Stroj lahko obratuje samo v brezhibnem stanju. Pred vsako uporabo je potrebno stroj vizualno pregledati. Prav tako je potrebno natančno pregledati varnostne naprave, električne napeljave in upravljalne elemente. Preglejte vse vijačne spoje, če so poškodovani ali slabo pritrjeni.

### 19.1 Obratovalni napotki



#### OPOZORILO

Vsa popravljalna dela opravljajte le, ko je stroj izključen iz električnega omrežja!



#### POZOR!

- Pri vrtanju obdelovanca z neravno površino uporabite primerno oporo!
- Vrtalnega stroja nikoli ne zaženite, če se je sveder zataknil!



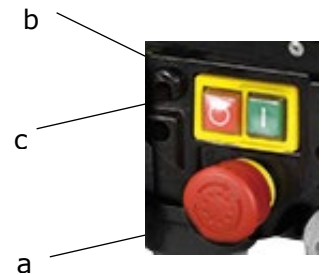
#### NAPOTEK

- Pred zagonom stroja preverite, če je pritrdilni vzvod za mizo dobro pritrjen.
- Pred zagonom stroja preverite, če je dobro pritrjen.
- Glede na lastno težo je pritrditev vrtalnega stroja s stojalom na podlago predpogoj za to, da lahko vibracije omejite na najmanjšo možno mero.
- Za zavarovanje obdelovanca vedno uporabljajte sponke, vpenjalne čeljusti ali primež.
- Vedno prilagodite hitrost vrtanja na konkretno delo.
- Preverite klinasti jermen in ga po potrebi napnite.
- Če je klinasti jermen preveč napet, lahko pogonska mehanika poškoduje stroj.
- Če se klinasti jermen prehitro obrablja, ga zamenjajte!
- Klinasti jermen in jermenice ne smejo priti v stik z mastjo, oljem ali z drugimi mazalnimi sredstvi.
- Če dlje časa ne nameravate uporabljati stroja, zrahljajte klinasti jermen.
- Ko končate z vrtanjem, z roko vrnite gibljivi del (pinola) v najvišji položaj. Pri tem ne smete spustiti vzvod za dviganje in spuščanje svedra.

## 19.2 Upravljanje stroja

### Vklop:

- Pokrov klinastega jermena in zaščita za sveder morata biti zaprta!
- Stikalo za IZKLOP V SILI (a) sprostite z zasukom v desno.
- Pritisnite na tipko za VKLOP (b).

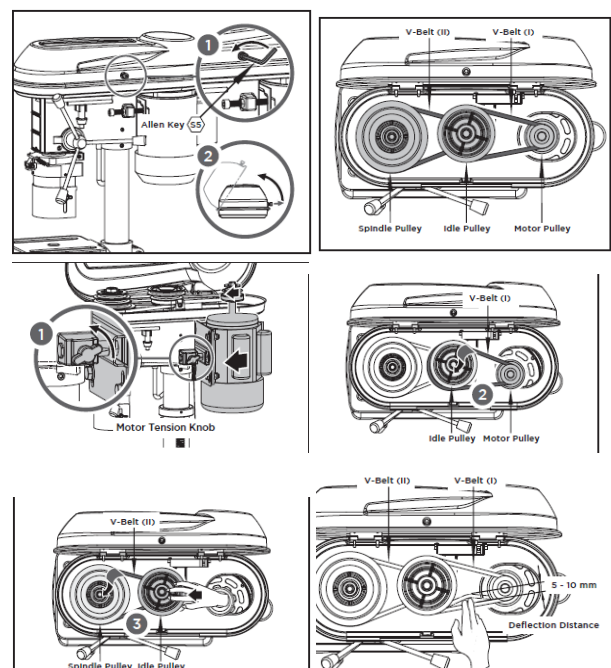


### Izklop:

- Pritisnite na tipko za IZKLOP (c).
- V nujnih primerih stroj izklopite s pritiskom na stikalo za IZKLOP V SILI (a).

### Nastavitev število vrtljajev in napetosti jermena:

1. Odvijte vijak na pokrovu pogona in odprite pokrov pogona.
2. Odvijte gumb za napetost motorja na obeh straneh pokrova.
3. Potisnite motor v smeri stojala, da zmanjšate napetost jermena. (glej sliko 4).
4. Najprej odstranite klinasti jermen med motornim valjem in valjem za prosti tek. 3. Nato potisnite valj za prosti tek v smeri valja svedra, da tam zmanjšate napetost klinastega jermena.
5. Namestite 2 klinasta jermena, da obdržite zeleno število vrtljajev vrtnalne glave. (glej tabelo).
6. 3. Nazadnje potiskajte motor nazaj, dokler napetost jermena ni pravilno nastavljena (glej sliko).
7. Fiksirajte ta položaj tako, da stisnete oba gumba za napetost motorja.
8. Zaprite pokrov pogona in ga pritrdite z vijakom.

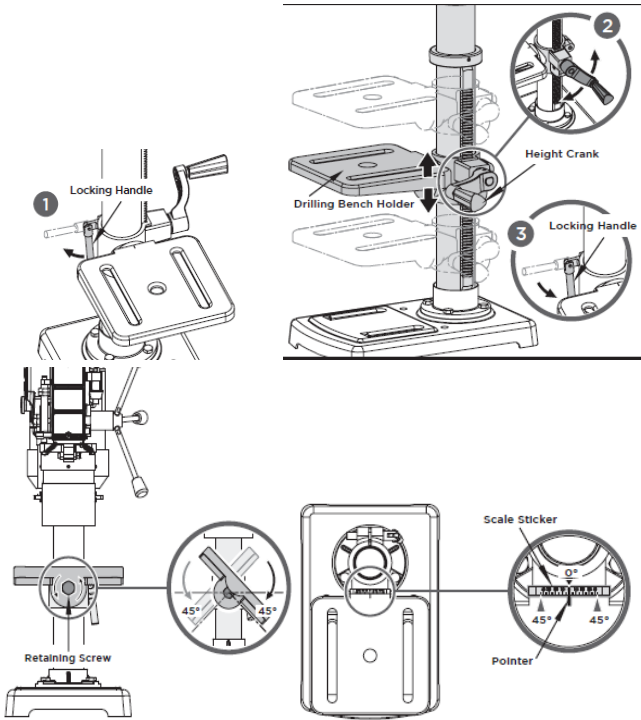


	Connection	Min <sup>-1</sup>
	E-5 / 3-I	2700
	E-5 / 4-II	2200
	D-4 / 3-I	1980
	C-3 / 4-II	1400
	B-2 / 3-I	1220
	D-4 / 5-III	1100
	B-2 / 4-II	1000
	C-3 / 5-III	900
	A-1 / 3-I	770
	B-2 / 5-III	680
	A-1 / 4-II	600
	A-1 / 5-III	420

**Čim manjša je vrtina, toliko večja je hitrost vrtenja.**

**Da bi dosegli dober rezultat, velja tudi naslednje:**

- Mehkejši material => visoko število vrtljajev
- Trši material => nizko število vrtljajev

<p><b>Nastavitev vrtalne mize (višina, naklon)</b></p> <ol style="list-style-type: none"> <li>1. Odvijte nastavitveni vzvod.</li> <li>2. Z ročico premaknite vrtalno mizo na želeno višino</li> <li>3. Nastavite vrtalno mizo v želeni položaj</li> <li>4. Ponovno z nastavitvenim vzvodom fiksirajte vrtalno mizo</li> <li>5. Vrtalno mizo lahko nagnete, tako da odvijete nastavitveni vijak in jo nastavite v želeni naklon v območju +/-45°. Na koncu znova fiksiramo mizo, tako da trdno zasukamo nastavitveni vijak.</li> <li>6.</li> </ol>	
---	---

**Nastavitev globine vrtenja:**

- Omejevalnik globine vrtenja dajte v želeni položaj.
- Globino vrtenja odčitajte na skali globine vrtenja (g).

**Menjava svedra:**

- Dvignite zaščito za sveder.
- Odprite vpenjalne čeljusti vrtalne glave s ključem za vrtalno glavo.
- Odstranite sveder.
- Vstaviti nov sveder.
- Ponovno s ključem zaprite vpenjalne čeljusti vrtalne glave.
- Preverite, če je sveder v vrtalni glavi centriran na sredini.
- Ponovno spustite zaščito za sveder.
- Ključ za vrtalno glavo ponovno vstavite v držalo.

Pri uporabi hitromenjalne vrtalne glave z zaklepom:

- Odprite hitromenjalno vrtalno glavo z zaklepom z obračanjem v nasprotno smer od smeri vrtenja A, dokler ni možno vstaviti sveder. Pri tem trdno obroč B držite.
- Vstavite sveder.
- Z roko trdno zavrtite nastavek za hitromenjalno vrtalno glavo z zaklepom v smeri vrtenja A. Pri tem trdno držite obroč B.
- Vrtalna glava se tako avtomatično zapre.



## 20 VZDRŽEVANJE



### POZOR!

**Pred vzdrževalnimi deli izključite stroj in izvlecite omrežni vtič!  
Tako preprečite nastanek materialne škode in težkih poškodb  
zaradi nenamernega vklopa stroja!**



Stroj ne zahteva veliko vzdrževanja in ima malo delov, ki potrebujejo vzdrževanje. Motnje ali okvare, ki lahko ovirajo varno delo s strojem, dajte takoj odstraniti.

### NAPOTEK

Samo naprava, ki je redno vzdrževana in dobro negovana, lahko zadovoljivo služi svojemu namenu. Slabo vzdrževanje in nezadostna nega lahko privedeta do nepredvidenih nesreč in poškodb.

Popravila, ki zahtevajo posebna strokovna znanja, se lahko izvajajo samo v pooblaščenih servisnih centrih.

**Nestrokovne intervencije lahko poškodujejo napravo ali ogrozijo vašo varnost.**

Redno preverjajte, če so vsi opozorilni in varnostni napotki na stroju in če se dajo brez težav prebrati. Pred začetkom dela vedno preverite, če je delovanje varnostnih naprav brezhibno!

Stroj ne sme biti skladiščen v vlažnem prostoru in potrebno ga je zaščititi pred vremenskimi vplivi.

Pred prvo uporabo in nato vsakih 100 delovnih ur je potrebno vse gibljive dele in spoje (po potrebi pred tem z njih s ščetko očistite ostružke in prah) podmazati s tankim slojem olja ali maziva za podmazovanje.

### 20.1 Vzdrževanje in plan servisiranja

#### Pred vsako uporabo:

- Stojalo in mizo namažite z oljem
- S stroja očistite žagovino in prah od vrtnanja

#### Po 50 obratovalnih urah

- Namažite konico

### 20.2 Čiščenje

Po vsaki uporabi je potrebno temeljito očistiti stroj in vse njegove dele.

Po vsaki uporabi očistite stroj in redno odstranjajte z njega ostružke in prah od vrtnanja.

### NAPOTEK



**Uporaba topil, agresivnih kemikalij ali abrazivnih sredstev povzroči poškodbe stroja!**

**Zato** pri čiščenju uporabljajte samo vodo in po potrebi blago čistilno sredstvo!

Nezaščitene površine stroja zaščitite pred korozijo z običajnimi protikorozijskimi sredstvi.

### 20.3 Odstranjevanje

Stroja ne odlagajte v običajni zabojnik za odpadke. Za informacije o odstranitvi kontaktirajte vaše lokalne oblasti. Če pri vašem specializiranem trgovcu kupite nov stroj ali ekvivalenten proizvod, je trgovec dolžan strokovno odstraniti vašo staro napravo.





## 21 ODPRAVLJANJE NAPAK

**PREDEN ZAČNETE Z ODSTRANJEVANJEM NAPAK, IZKLJUČITE STROJ IZ ELEKTRIČNEGA OMREŽJA.**

Napaka	Možen vzrok	Odprava napake
<b>Motor ne vžge</b>	• Omrežni priključek je neustrezen	• Težavo naj preveri strokovnjak •
	• Stikalo je pokvarjeno	• Zamenjajte stikalo
	• Motor je pokvarjen	• Zamenjajte motor •
	• Varnostne naprave delujejo	• Preverite stikalo za IZKLOP V SILI in stikalo v pokrovu klinastega jermena oz. v zaščiti za sveder (če so vklopljena) •
<b>Neobičajen hrup, ko stroj obratuje</b>	• Klinasti jermen ni dobro zategnjen	• Pravilno napnite klinasti jermen. S prstom preverite napetost klinastega jermena
<b>Sveder ni centriran / dela neuravnoteženo / "dela osmico"</b>	• Vrtalna glava dela osmice	• Vrtalno glavo fiksirajte s pomočjo lesenega ali gumijastega kladiva
	• Sveder je obrabljen	• Zamenjajte sveder ali kroglični ležaj
	• Vpenjalna čeljust je pokvarjena	• Zamenjajte vrtalno glavo
<b>Iz vrtalnika se kadi</b>	• Premočno trenje med vrtalnikom in obdelovancem • Razmerje med hitrostjo in materialom	• Uporabite mazivo • Prevelika hitrost! Zmanjšajte hitrost!
<b>Motor teče, vendar se sveder ne vrti ali pa ima vrtalnik zelo šibko kapaciteto vrtnja</b>	• Pomanjkljiv prenos moči iz jermenice na klinasti jermen zaradi naslednjih razlogov: • Jermen je preohlapen • Jermen je zamazan od maziva •	• Preglejte jermen. Če je obrabljen: • Zamenjajte jermen V nasprotnem primeru jermen napnite • Jermen očistite in ga posušite.

**MNOGO POTENCIALNIH VZROKOV NAPAK LAHKO VNAPREJ IZKLJUČITE S TEM, DA STROJ PRAVILNO PRIKLJUČITE NA ELEKTRIČNO OMREŽJE.**

### NAPOTEK



Če sami ne morete opraviti nujnih popravil ali niste zanje ustrezno usposobljeni, se lahko za odpravo problema vedno obrnete na eno od servisnih služb.





## 22 PREDSLOV (SK)

### Vážení zákazníci!

Tento návod na obsluhu obsahuje dôležité informácie a upozornenia k manipulácii a prevádzke stojanové vrtačky ZI-STB16T.

Obchodné označenie výrobku uvedené na obálke návodu bude pre účel tohto návodu skrátené na označenie "stroj".

Tento návod na obsluhu je neoddeliteľnou súčasťou stroja a musí byť u neho uchovaný pre prípadné neskoršie použitie. Ak stroj predávate tretej osobe, vždy návod priložte!

### Dodržiavajte bezpečnostné pokyny!



Pred prvým použitím si pozorne prečítajte tento návod na prevádzku. To Vám uľahčí prácu so strojom a pomôže predchádzať chybám a prípadným škodám.

Dodržiavajte bezpečnostné pokyny a dbajte výstrahám. Zanedbávanie bezpečnostných pokynov môže viesť k vážnym škodám na zdraví apod.

Z dôvodu neustáleho vývoja našich produktov sa môžu vyobrazenia alebo obsah tohto návodu mierne líšiť od skutočnosti. V prípade zistenia nedostatkov tejto dokumentácie nás o týchto láskavo informujte.

Technické zmeny vyhradené!

### Autorské právo

© 2018

Táto dokumentácia je chránená autorským právom. Z toho vyplývajúce ústavné práva zostávajú nedotknuté! Pretlač dokumentácie, preklad, použitie fotografií a vyobrazení budú trestne stíhané.

Miesto príslušnosti je Linzský krajský súd alebo súd príslušný pre 4707 Schlüsslberg podľa dohody.

### Kontakt na služby zákazníkom

**ZIPPER MASCHINEN**

Gewerbepark 8, A-4707 Schlüsslberg  
AUSTRIA

Tel.: +43 7248 61116-700

Fax: +43 7248 61116-720

Mail: [info@zipper-maschinen.at](mailto:info@zipper-maschinen.at)



## 23 BEZPEČNOSŤ

### 23.1 Účel použitia

Stroj sa smie používať iba v bezchybnom technickom stave, pri dodržaní všetkých pokynov k prevádzke a bezpečnostných pokynov, pri vedomí nebezpečenstva stroja! Závady, ktoré môžu ovplyvniť bezpečnosť stroja, ihneď odstráňte! Dodržiavajte podmienky pre prevádzku, údržbu a opravy predpísané výrobcom

a zaistíte dodržiavanie bezpečnostných pokynov uvedených v tomto návode.

Všeobecne je zakázané meniť alebo deaktivovať bezpečnostné zariadenia stroja

**Stroj je určený výhradne pre tieto činnosti:**

Na vrtanie kovu, dreva, plastu s vrtacím skľučovadlom B16 / 1,5-16 mm;

Materiál spracujte iba vhodným vrtákom!

Tento stroj nie je určený na používanie ľuďmi (vrátane detí) s obmedzenými fyzickými, zmyslovými alebo mentálnymi schopnosťami alebo nedostatkom skúseností a / alebo nedostatkom vedomostí o používaní, pokiaľ nie sú pod dohľadom osoby zodpovednej za ich bezpečnosť alebo od nej nedostanú pokyny, ako používať stroj. Nikdy nedovoľte deťom alebo osobám, ktoré nie sú oboznámené s týmito pokynmi, aby používali stroj. Deti by mali byť pod dozorom, aby sa zaistilo, že sa so strojom nebudú hrať.

**Za škody a zranenia spôsobené iným ako k svojmu účelu určené použitie stroja nenesie spoločnosť ZIPPER-MASCHINEN akúkoľvek zodpovednosť alebo záruku.**



### VAROVANIE

- **Používajte iba vrtáky schválené pre tento stroj!**
- **Nikdy nepoužívajte poškodené vrtáky!**
- **Stroj nikdy nepoužívajte s chybnými alebo demontovanými bezpečnostnými prvkami.**
- **Odstránenie alebo zmena bezpečnostných komponentov môže zariadenie poškodiť a spôsobiť vážne zranenie!**

**VYSOKÉ RIZIKO ÚRAZU!**

#### Prevádzkové podmienky:

Stroj je určený pre prevádzku za nasledovných podmienok:

Vlhkosť	max. 70%
Teplota	od +5°C do +40°C

Stroj nie je určený na vonkajšie použitie.

Stroj nie je určený na prevádzku v potenciálne výbušných podmienkach.

#### Nedovolené použitie:

- Prevádzka stroja za podmienok nad rámec uvedený v tomto návode na obsluhu nie je povolená.
- Prevádzka stroja bez ochranných prvkov nie je povolená.
- Demontáž alebo deaktivácia bezpečnostnej výbavy alebo iných ochranných prostriedkov stroje sú zakázané.
- Prevádzka stroja s materiálmi, ktoré nie sú výslovne uvedené v tomto návode na obsluhu, nie je povolená.
- Nie je povolené použitie nástrojov, ktoré nie sú určené na použitie s týmto strojom.
- Akékoľvek zmeny na konštrukcii stroja sú výslovne zakázané.
- Prevádzka stroja spôsobom a na účely, ktoré nezodpovedajú 100 % pokynom v tomto návode, je výslovne zakázaná.
- Nikdy nenechávajte stroj bez dozoru. Najmä, ak sa v blízkosti stroja nachádzajú deti.



## 23.2 Bezpečnostné pokyny

**Výstražné štítky a / alebo nálepky na stroji, ktoré sú už nečitateľné alebo chýbajú, musia byť okamžite obnovené!**

**Zákony a nariadenia platné v mieste používania stroja môžu stanovovať minimálny vek obsluhy a obmedziť tak používanie tohto stroja!**

Pre zabránenie chybné funkcie stroja, jeho poškodeniu alebo škodám na zdraví dbajte VŽDY nasledujúcich pokynov:



### UPOZORNENIE

Na stroji sú účinné nasledujúce ochranné zariadenia:

- Núdzový vypínač na ovládacej konzole
- Vypnutie pri otváraní krytu klinového remeňa alebo krytu vretena

- **Pracovnú plochu okolo stroja udržiavajte čistú, bez oleja a mastnoty!**
- **Zaistite dostatočné osvetlenie pracoviska!**
- **Pracujte len v dobre vetraných priestoroch!**
- **Stroj nepreťažujte!**
- **Pri práci dbajte neustále na bezpečný postoj.**
- **Počas prevádzky držte ruky mimo vrtacej hlavy.**
- **Pri únave, zlé koncentracii, napr. pod vplyvom liekov, alkoholu alebo drog je práca so strojom zakázaná!**
- **Stúpanie na stroj je zakázané!**
- **Môže dôjsť k vážnym zraneniam spôsobeným pádom alebo prevrátením stroja! Stroj sa musí bezpečne pripevniť pomocou vhodných skrutiek.**
- **Stroj smie obsluhovať iba jedna osoba.**
- **Stroj smie byť obsluhovaný len vyškolenými osobami (oboznámenými a rozumejúcimi tomuto návodu na obsluhu), ktorí nedisponujú obmedzeniami v podobe motorických schopností.**
- **Nepovolané osoby a zvlášť potom deti, ako aj nevyškolené osoby sa musia zdržiavať mimo dosahu stroja!**
- **Dbajte na to, aby sa ostatné osoby nezdržiavali v blízkosti stroja (minimálna vzdialenosť: 2m).**
- **Ak pracujete so strojom, nenoste žiadne voľné šperky, voľný odev, kravatu alebo dlhé rozpustené vlasy (Použite sieťku na vlasy!).**
- **Uvoľnené predmety sa môžu zachytiť a spôsobiť vážne zranenia!**
- **Noste osobné ochranné prostriedky a vždy ochranné okuliare. Nosenie osobných ochranných prostriedkov, ako je protiprachová maska, protišmyková bezpečnostná obuv, prilba alebo ochrana sluchu, v závislosti od typu a použitia elektrického náradia, znižuje riziko zranenia. Prevádzka s bezpečnostnými rukavicami je zakázaná!**
- **Pracujúci stroj nenechávajte bez dozoru!**  
**Pred opustením pracoviska stroj vypnite a počkajte, kým sa stroj nezastaví!**
- **Pred údržbou a nastavením stroj vypnite a odpojte od napájacieho napätia!**
- **Uistite sa, že je stroj vypnutý, pred pripojením k napájaciemu napätiu.**
- **Stroj nikdy nepoužívajte s chybným vypínačom.**
- **Používajte len originálnu zástrčku, ktorá zodpovedá zásuvke. (Nepoužívajte adaptér!)**
- **Pri práci s elektricky poháňaným strojom vždy dbajte na najvyššiu opatrnosť. Hrozí nebezpečenstvo úrazu elektrickým prúdom, požiaru alebo rezné poranenia;**
- **Chráňte stroj pred vlhkom (nebezpečenstvo skratu!)**
- **Ak pracujete vonku, používajte predlžovací kábel, vhodný pre vonkajšie použitie!**
- **Nepracujte s elektrostroji v blízkosti zápalných a výbušných látok. Nebezpečenstvo explózie!**
- **Pravidelne kontrolujte napájací kábel, či nie je poškodený.**
- **Nikdy kábel nepoužívajte k transportu stroja alebo pripevnenie obrobku.**
- **Chráňte kábel pred nadmerným teplom, olejom alebo ostrými hranami.**
- **Zabráňte kontaktu tela s časťami stroja pod napätím.**



- **Pred zapnutím stroja odstráňte nastavovacie nástroje, skrutkovače a kľúč sklúčovadla.**
- **Obrobok vždy pripevňujte vhodným nástrojom.**
- **Nikdy nezaistujte obrobok rukou!**
- **Riziko vážneho poranenia rúk od ostrých hrán, keď sa obrobok rozhýbe od rotácie vrtáka.**
- **Vrtáky udržiavajte ostré a čisté, aby sa dali ľahšie viesť a aby sa menej sekali.**
- **Stroj skladujte mimo dosahu detí**

### 23.3 Ďalšie riziká



#### VAROVANIE

**Je potrebné vziať na vedomie, že existujú ďalšie riziká pri práci so strojom.  
Aj pri bežných úkonoch (i tých najjednoduchších) je preto potrebná opatrnosť. Bezpečná práca závisí na Vašu koncentráciu!**

Aj pri dodržiavaní bezpečnostných predpisov a pokynov pre správne použitie stroja hrozí hrozia ďalšie riziká:

- Riziko poranenia rúk alebo prstov rotujúcou vrtacou hlavou počas prevádzky.
- Nebezpečenstvo poranenia v dôsledku ostrých hrán obrobku, najmä ak obrobok nie je pripevnený vhodným nástrojom / prípravkom.
- Nebezpečenstvo poranenia: Vlasy a voľné časti odevu apod. Môžu byť zachytené a namotané na pohyblivé časti stroja! Dodržujte bezpečnostné pokyny pre pracovné oblečenie.
- Nebezpečenstvo zranenia od kontaktu s časťami stroja, ktoré vedú elektrický prúd.
- Nebezpečenstvo poranenia pri prevrátení stroja.
- Riziko zranenia v dôsledku emisií prachu z obrobkov ošetrovaných škodlivými látkami.
- Riziko porezania v dôsledku nieodihlených hrán.
- Nebezpečenstvo poškodenia zraku od vymrštených častí materiálu aj pri použití ochranných okuliarov.
- Nebezpečenstvo od hluku: Práca bez ochrany sluchu môže trvalo poškodiť váš sluch.

Tieto riziká je možné minimalizovať pri dodržiavaní všetkých bezpečnostných pokynov, pokynov na údržbu a starostlivosť o stroj a pri vhodnom používaní stroja zaškolenou obsluhou.

Cez všetky ochranné pomôcky a bezpečnostnú výbavu stroja sú Vaše koncentrácia na prácu a technické predpoklady pre obsluhu stroja tým najdôležitejším bezpečnostným faktorom!



## 24 MONTÁŽ

Po obdržaní zásielky skontrolujte, či ak sú všetky jej časti v poriadku. Ak dôjde k poškodeniu alebo chýbajú nejaké diely, okamžite to nahláste svojmu predajcovi. Viditeľné škody, spôsobené dopravou ihneď vyznačte dopravcovi na dopravnom liste. Na neskoršie reklamácie nebude braný ohľad. Tovar bude považovaný za riadne dodaný.

### 24.1 Úkony prípravy

#### 24.1.1 Pracovisko

Vyberte vhodné miesto pre stroj;

Dbajte na bezpečnostné požiadavky a rozmery stroja.

Vybrané miesto musí disponovať vhodným pripojením k elektrickej sieti.

#### 24.1.2 Transport / Vykládka stroja

Zdvihnite stroj z obalu, aby ste ho mohli umiestniť na pracovisku a namontovať:

Iba s vhodným zdvíhacím zariadením!



### VAROVANIE

**Stroj môže byť zdvíhaný a prepravovaný iba kvalifikovaným personálom a musí byť vykonávaný s vhodným zariadením.**

Upozorňujeme, že všetky použité zdvíhacie zariadenia (žeriav, vysokozdvižný vozík, zdvíhací pás atď.) musia byť v bezchybnom stave.

Pre manipuláciu so strojom v obale je možné použiť aj paletový vozík alebo vysokozdvižný vozík.

#### 24.1.3 Príprava povrchov

Stroj zbavte konzervačného prostriedku, ktorým sú opatrené jeho časti bez povrchovej úpravy (náteru, laku a pod.) z dôvodu jeho ochrany proti korózii. Dekonzerváciu možno vykonať bežnými rozpúšťadlami. Nikdy nepoužívajte nitroriedidla alebo obdobná rozpúšťadlá a v žiadnom prípade nepoužívajte vodu.



### UPOZORNENIE

**Použitie čistiacich prostriedkov ako rozpúšťadiel, agresívnych chemikálií a brúsnych prostriedkov má za následok poškodenie stroja!**

**Platí:** Na čistenie používajte iba jemné čistiace prostriedky.



## 24.2 Elektrické pripojenie



### POZOR

**Pri práci na neuzemnenom stroji: V prípade poruchy môže dôjsť k vážnemu úrazu elektrickým prúdom!**

**Platí:** Stroj sa musí prevádzkovať z uzemnenej zásuvky.

Nasledujúce pokyny sú určené pre elektrikára. Pripojenie stroja smie vykonávať iba elektrikár!

11. Elektrické pripojenie stroja je pripravené na prevádzku s uzemnenou zásuvkou!
12. S konektorom sa nesmie manipulovať!
13. Uzemňovací vodič je žlto-zelený!
14. Napájacia sieť musí byť chránená 16A.
15. Skontrolujte, či sieťové napätie zodpovedá požiadavkám stroja.
16. Po elektrickom pripojení skontrolujte správny smer chodu stroja.
17. Ak stroj pracuje nesprávnym smerom, je potrebné vymeniť dve fázy (400 V).
18. V prípade opravy alebo výmeny nesmie byť uzemňovací vodič pripojený k zásuvke pod napätím!
19. Skontrolujte, či je predlžovací kábel v dobrom stave a vhodný na prenos energie. Poddimenzovaný kábel znižuje prenos energie a výrazne sa zahrieva.
20. Poškodený kábel musí byť okamžite vymenený!



### UPOZORNENIE

**Prevádzka je povolená iba so zariadením na ochranu pred zvyškovým prúdom (RCD s maximálnym zvyškovým prúdom 30 mA).**



### UPOZORNENIE

**Používajte iba povolené predlžovacie káble s prierezom vodiča uvedeným v nasledujúcej tabuľke.**



Napätie	Predĺženie	Prierez vodiča
220 V-240 V 50 Hz	<27 m	1,5 mm <sup>2</sup>
	<44 m	2,5 mm <sup>2</sup>
	<70 m	4,0 mm <sup>2</sup>
	<105 m	6,0 mm <sup>2</sup>
<b>Pripojenie 400V:</b>	5-žilový: <b>s</b> N-vodičom	
	4-žilový: <b>bez</b> N- vodičom	





### 24.3 Zostavenie

<p>Umiestnite stĺpik na základnú dosku a pripevnite ho pomocou 4 skrutiek M8x20.</p>		<p>Umiestnite držiak vŕtacieho stola nad zubovú tyč. Dbajte na to, aby zuby zubovej tyče zodpovedali zubom na držiaku vŕtacieho stola (pozrite 1). Teraz namontujte zubovú tyč a držiak vŕtacieho stola na stĺpik.</p> <p>Skontrolujte, či je zubová tyč pripevnená v dolnom krúžku. (pozrite 2)</p>	
<p>Krúžok posúvajte dole cez skosenú hranu stĺpika, kým nebude tlačíť proti hornej časti zubovej tyče (pozrite 3)</p> <p>Pripevnite ju pomocou nastavovacej skrutky (pozrite 4)</p>		<p>Kľuku nasuňte cez hriadeľ (pozrite 5) a upevnite ju (pozrite 6).</p>	
<p>Upevnite hlavu stroja na stĺp pomocou 2 nastavovacích skrutiek.</p>		<p>Ochranný kryt vretena nasadte na horný koniec vretena a zaistite skrutkovačom.</p>	
<p>Odklopte kryt vretena smerom nahor a vložte skľučovadlo na kužel vretena. Potom upevnite vŕtacie skľučovadlo jemným úderom gumovým kladivom.</p>		<p>Zaskrutkujte 3 páky a pevne ich utiahnite.</p>	

<p>Upevnite upínací klíč skľučovadla v držiaku.</p>	<p>Držiak upínací klíč skľučovadla</p>	<p>9. Vyberte podložku a maticu z hĺbkového dorazu.</p> <p>10. Vložte hĺbkový doraz.</p> <p>11. Hĺbkový doraz pripevnite maticou a podložkou z kroku 1.</p> <p>12. Na stupnici nastavte polohu 0 mm.</p>	<p>hĺbkový doraz</p> <p>Zeiger (0mm Position)</p>
<p>Voliteľný zverák je možné pripevniť k vrtaciemu stolu skrutkami, podložkami a maticami.</p>	<p>M10 x 35 (x 2)</p> <p>Zverák</p> <p>M10 x 35 x 2 B</p>		

## 25 PREVÁDZKA

Stroj prevádzkujte iba v bezchybnom stave. Pred každým spustením stroja vykonajte jeho vizuálnu kontrolu. Bezpečnostné prvky stroja, elektrické vedenie a ovládacie prvky kontrolujte vždy. Kontrolujte skrutkové spoje na poškodenie a pevnosť.

### 25.1 Prevádzkové pokyny



#### VAROVANIE

Všetky prestavby vykonávajúte iba pri odpojení od elektrickej siete!



#### POZOR

- Pri vrtaní obrobkov s nerovným povrchom používajte vhodnú podperu!
- Vrtáčku nikdy nespúšťajte so stlačeným vrtákom!



#### POKYN

- Pred spustením skontrolujte, či upínacia páka stola pevne sedí.
- Pred spustením skontrolujte, či je vrták pevne usadený.
- Kvôli výške vlastnej váhy je predpokladom pre prácu s nízkymi vibráciami upevnenie vrtáčky k zemi.
- Na zaistenie obrobku vždy používajte svorky, čeluste alebo zverák.
- Rýchlosť vrtania vždy prispôbte príslušnej práci.
- Skontrolujte klinový remeň a v prípade potreby ho napnite.
- Príliš vysoké napnutie remeňa môže poškodiť hnací mechanizmus stroja.
- V prípade nadmerného opotrebovania vymeňte klinové remene.
- Klinové remene a remenice sa nesmú dostať do kontaktu s tukom, olejom alebo inými mazivami.
- Pri dlhšej prevádzkovej prestávke povoľte klinové remene.
- Po vrtaní vráťte pinolu ručne do najvyššej polohy. Páku zdvihu vretena nevynechajte.



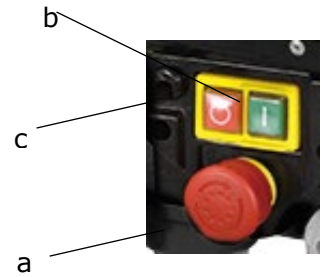
## 25.2 Obsluha

### Zapnutie:

- Kryt remeňa a ochrana vretena musia byť zatvorené!
- Odblokujte núdzový vypínač (a) otočením v smere hodinových ručičiek.
- Stlačte zelené tlačidlo (b).

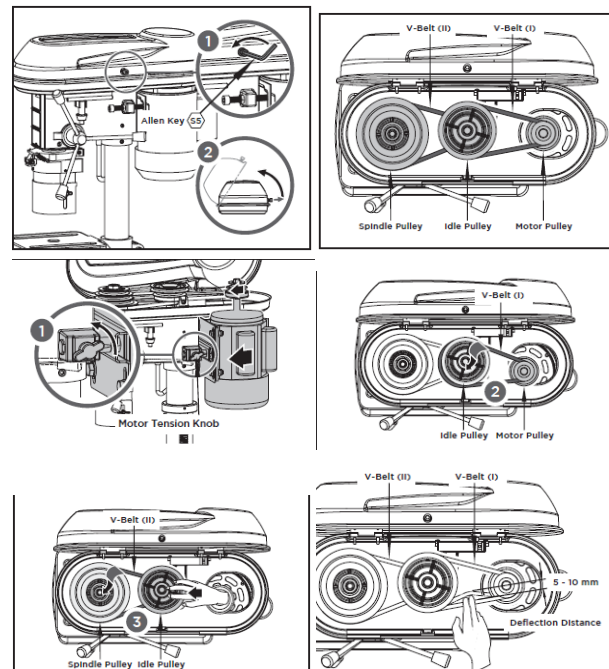
### Vypnutie:

- Stlačte červené tlačidlo (c).
- V prípade núdze stroj vypnite stlačením núdzového vypínača (a).



### Nastavenie rýchlosti a napnutia remeňa:

2. Odskrutkujte skrutku na prevodovke a otvorte ju.
2. Uvoľnite tlačidlo napnutia motora na obidvoch stranách vretenníka.
3. Zatláčajte motor smerom k stĺpiku, aby ste uvoľnili napnutie remeňa. (pozrite obrázok 4).
4. Najskôr vyberte klinový remeň medzi kladkou motora a kladkou voľnobehu. Potom posuňte kladku voľnobehu v smere kladky vretena, aby ste uvoľnili napnutie remeňa.
5. Umiestnite 2 klinové remene, aby ste dosiahli požadovanú rýchlosť vretena (pozrite tabuľku).
6. Potom zatláčajte motor späť, kým sa nedosiahne správne napnutie remeňa. (pozrite obrázok)
7. Túto polohu zaistíte zovretím dvoch tlačidiel na napínanie motora.
8. Zatvorte prevodovku a zaistite ju skrutkou.



	Connection	Min <sup>-1</sup>
	E-5 / 3-I	2700
	E-5 / 4-II	2200
	D-4 / 3-I	1980
	C-3 / 4-II	1400
	B-2 / 3-I	1220
	D-4 / 5-III	1100
	B-2 / 4-II	1000
	C-3 / 5-III	900
	A-1 / 3-I	770
	B-2 / 5-III	680
	A-1 / 4-II	600
	A-1 / 5-III	420

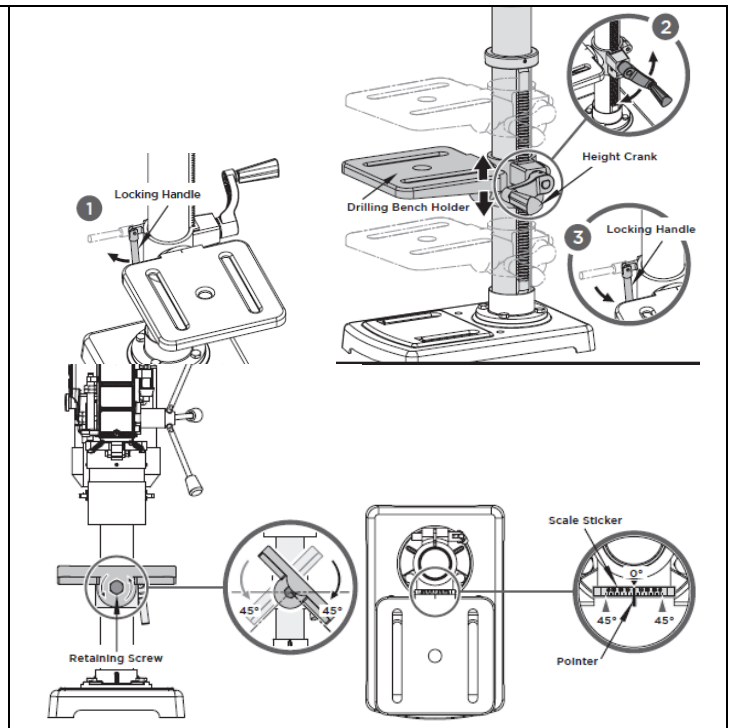
**Čím je menší otvor, tým vyššia je rýchlosť rotácie.**

**Pre dosiahnutie dobrého výsledku tiež platí:**

- Mäkký materiál => vysoká rýchlosť (otáčky)
- Tvrdý materiál => nízka rýchlosť (otáčky)

### Nastavenie vrtacieho stola (výška, uhlová poloha)

6. Uvoľníte zaistovaciu páku.
7. Pomocou kľuky dajte vrtací stôl do požadovanej výšky.
8. Vrtací stôl otočte do požadovanej polohy.
9. Vrtací stôl znova zaistíte pomocou zaistovacej páky.
10. Vrtací stôl je možné nakloniť otvorením nastavovacej skrutky a jej nastavením do požadovanej uhlovej polohy v rozsahu +/- 45 °. Potom sa stôl znovu upevní utiahnutím zaistovacej skrutky.



### Nastavenie hĺbky vrtania:

- Doraz hĺbky vrtania uvedte do požadovanej polohy.
- Prečítajte si hĺbku vrtania na stupnici hĺbky vrtania (g).

### Výmena vrtáka:

- Ochranu (kryt) vretena vyklopte nahor.
- Povoľte upínacie čeluste skľučovadla pomocou upínacieho kľúča na skľučovadlá.
- Vyberte vrták.
- Nový vrták nasadte.
- Upínacie čeluste skľučovadla zatvorte kľúčom.
- Skontrolujte, či je vrták v skľučovadle vycentrovaný.
- Ochranu vretena znova sklopte.
- Zasuňte upínací kľúč skľučovadla späť do držiaka.

### Pri použití rýchlopínacieho skľučovadla:

- Otvorte rýchlopínacie skľučovadlo otáčaním v opačnom smere otáčania A, až kým nebude možné vložiť vrták. Pritom pevne držte krúžok B.
- Nasadte vrták.
- Ručne silou otáčajte objímku rýchlopínacieho skľučovadla v smere otáčania A. Pritom pevne držte krúžok B.
- Tým sa skľučovadlo automaticky uzamkne.



## 26 ÚDRŽBA



### POZOR

**Pred začatím údržby stroj vypnite a odpojte zo siete!  
Pri nežiaducim spustení stroja hrozí poškodenie majetku alebo zranenie osôb!**



Stroj je nenáročný na údržbu a iba niekoľko málo dielov vyžaduje z hľadiska údržby pozornosť obsluhy.

Poruchy alebo defekty, ktoré môžu ovplyvniť bezpečnosť, nechajte okamžite odstrániť.

### POKYN

Iba pravidelne a správne udržiavaný stroj bude slúžiť spoľahlivo k Vašej spokojnosti. Absencia alebo nevhodná údržba a starostlivosť o stroj vedú k nehodám a úrazom.

Opravy, ktoré vyžadujú odborné znalosti, musí byť zverené autorizovanému servisu.

**Neodborné a nevhodné servisné zásahy môžu zariadenie poškodiť alebo ohroziť Vašu bezpečnosť.**

Pravidelne kontrolujte, či sú výstražné a bezpečnostné štítky a samolepy na zariadení v bezchybnom a čitateľnom stave.

Pred každým použitím skontrolujte, či sú bezpečnostné zariadenia v bezchybnom stave!

Uskladnenie zariadenia je možné len v suchom prostredí a musí byť zaistený proti vplyvu počasia.

Pred prvým uvedením do prevádzky a potom každých 100 pracovných hodín namažte všetky pohyblivé spojovacie časti (v prípade potreby vopred pomocou kefy odstráňte triesky a prach) tenkou vrstvou oleja alebo maziva.

### 26.1 Starostlivosť o stroj a plán údržby

#### Po každom uvedení do prevádzky:

- Stĺpik a stôl namažte tenkou vrstvou oleja
- Vyčistite stroj od triesok a prachu z vrtania

#### Po 50 hodinách prevádzky

- Namažte trň kužela

### 26.2 Čistenie

Po každom uvedení do prevádzky sa musí stroj a všetky jeho súčasti dôkladne vyčistiť.

Po práci pravidelne odstraňujte zo stroja triesky a prach z vrtania.

### POKYN



**Použitie čistiacich prostriedkov ako rozpúšťadiel, agresívnych chemikálií a brúsnych prostriedkov má za následok poškodenie stroja!**

**Platí:** Pri čistení používajte vodu a v prípade nutnosti jemne čističe!

Nelakované povrchy stroja ošetríte proti korózii bežne dostupnými prostriedkami.



## 26.3 Likvidácia

Nevyhadzujte stroj, jeho súčasti a zariadenia do komunálneho odpadu. Kontaktujte miestne orgány na získanie informácií o správnej likvidácii a dostupných možnostiach likvidácie Vášho výrobku. Pokiaľ si budete kupovať u svojho predajcu nový odvlhčovač alebo podobné zariadenie, je tento povinný zabezpečiť likvidáciu Vášho starého výrobku.



## 27 ODSTRAŇOVANIE PORÚCH

**PRED ZAČATÍM PRÁCE NA ODSTRÁNENIE VADY ODPOJTE STROJ Z NAPÁJANIA.**

Porucha	Možná príčina	Odstránenie
<b>Motor nebeží</b>	• Nesprávne sieťové pripojenie	• Nechajte skontrolovať odborníkom
	• Chybný spínač	• Výmena
	• Chybný motor	• Výmena
	• Bezpečnostné zariadenia sú aktívne	• Skontrolujte spínač núdzového zastavenia a spínač v krytu klínového remeňa / ochrana vretena (otvorené?)
<b>Nezvyčajný hluk pri prevádzke</b>	• Nesprávne napnutie klínového remeňa	• Klínový remeň správne napnite. Vyskúšajte stlačením remeňa prstom.
<b>Vrták je excentrovaný / beží nevyvážene / "kýve sa"</b>	• Vrták sa kýve	• Vrtacie skľučovadlo poklepte dreveným alebo gumovým kladivom.
	• Vreteno je opotrebované	• Vymeňte vreteno alebo guľkové ložisko
	• Čeluste sú poškodené	• Vymeňte skľučovadlo
<b>Od vrtáka vychádza dym</b>	• Príliš veľké trenie vrták-obrobok • Pomer rýchlosť / Materiál	• Používajte mazivá • Príliš vysoká rýchlosť, znížte ju!
<b>Motor beží, ale bez rotácie popr. slabý vrtací výkon.</b>	Nedostatok prenosu sily z remení na klínové remene z dôvodu: • Príliš voľné remene • Remene sú znečistené mazivom	• Skontrolujte remeň, ak je opotrebovaný: vymeňte ho. V opačnom prípade remeň utiahnite. • Remeň očistite a osušte.

**POTENCIÁLNYM ZDROJOM ZÁVAD MOŽNO PREDÍŠŤ ODBORNÝM ZAPOJENÍM STROJA DO SIETE.**

### POKYN



**Ak si nie ste istí, že ste schopní vykonať opravu riadne sami, alebo nedisponujete príslušnou kvalifikáciou a schopnosťami, obráťte sa ohľadom odstránenia závady na autorizovaný servis.**





## 28 AVANT-PROPOS (FR)

### Cher client, chère cliente,

Le présent manuel d'exploitation contient des informations et des recommandations importantes relatives à la mise en service et à la manipulation de la perceuse verticale ZI-STB16T.

Ci-après, la désignation commerciale courante de l'appareil (voir page de garde) du présent manuel d'exploitation est remplacée par la dénomination « machine ».

Le manuel d'exploitation fait partie intégrante de la machine et ne doit pas être éliminé.

Conservez-le pour un usage ultérieur et incluez ce manuel de la machine lorsque vous transmettez la machine à une tierce personne !

### **Veillez respecter les consignes de sécurité !**



Avant la mise en service, veuillez lire minutieusement le présent manuel. La manipulation correcte vous facilitera la prévention de malentendus et dommages causés possibles.

Respectez les consignes de sécurité et les avertissements. Toute inobservation peut occasionner de graves blessures.

Nos produits peuvent légèrement diverger des illustrations et des contenus en raison du développement constant. Si vous décelez des erreurs, veuillez nous en informer.

Sous réserve de modifications techniques !

### **Droits d'auteur**

© 2018

Cette documentation est protégée par droit d'auteur. Les droits constitutionnels ainsi réservés ! En particulier, la réimpression, la traduction et l'extrait de photographies et d'illustrations feront l'objet de poursuites judiciaires.

Le tribunal compétent est le tribunal régional de Linz ou le tribunal compétent pour 4707 Schlüsslberg.

### **Adresse du service client**

**ZIPPER MASCHINEN GmbH**

Gewerbepark 8, A-4707 Schlüsslberg  
AUSTRIA

Tel. : +43 7248 61116-700

Fax : +43 7248 61116-720

Mail : [info@zipper-maschinen.at](mailto:info@zipper-maschinen.at)



## 29 SECURITE

### 29.1 Utilisation conforme

Utiliser la machine uniquement en parfait état technique et conformément à son utilisation conforme, à la sécurité et à la sensibilisation aux dangers ! Faire éliminer immédiatement les pannes qui peuvent avoir une influence négative sur la sécurité ! Les conditions d'utilisation, d'entretien et de réparation prescrites par le fabricant et les consignes de sécurité contenues dans ce manuel doivent être respectées.

En règle générale, il est interdit de modifier ou de rendre inopérants les dispositifs de sécurité de la machine !

**La machine est exclusivement destinée aux tâches suivantes :**

Pour le perçage du métal, du bois, du plastique avec mandrins de perçage B16/1,5-16 mm ;

Usiner le matériau uniquement avec un foret approprié !

Cette machine n'est pas destinée à être utilisée par des personnes (y compris des enfants) ayant des capacités physiques, sensorielles ou mentales réduites ou un manque d'expérience et/ou de connaissances, à moins qu'elles ne soient supervisées ou instruites par une personne responsable de leur sécurité sur la manière d'utiliser la machine. N'autorisez jamais des enfants ou des personnes non familiarisées avec ce manuel à utiliser la machine. Les enfants doivent être surveillés pour s'assurer qu'ils ne jouent pas avec la machine.

**La société ZIPPER-MASCHINEN décline toute responsabilité ou garantie pour toute utilisation divergente ou sortant de son contexte et pour les dommages matériels ou corporels qui en résultent.**



### AVERTISSEMENT

- **Utiliser exclusivement des forets homologués pour la machine !**
  - **Ne jamais utiliser de forets endommagés !**
  - **Ne jamais utiliser la machine avec des dispositifs de protection séparant défectueux ou démontés.**
  - **Le retrait ou la modification des composants de sécurité peut entraîner des dommages à la machine et des blessures graves !**
- TRÈS HAUT RISQUE DE BLESSURE !**

#### Conditions de travail :

La machine est conçue pour le travail dans les conditions suivantes :

Humidité	max. 70 %
Température	de +5 °C à +40 °C

La machine n'est pas conçue pour être exploitée en extérieur.

La machine n'est pas conçue pour fonctionner dans des conditions explosives.

#### Utilisation non autorisée :

- L'exploitation de la machine dans des conditions en dehors des limites spécifiées dans ce manuel n'est pas autorisée.
- L'exploitation de la machine sans les dispositifs de protection prévus est interdite.
- Il est interdit de démonter ou d'éteindre les dispositifs de protection.
- Il est interdit d'utiliser la machine avec des matériaux qui ne sont pas expressément mentionnés dans ce manuel.
- L'utilisation d'outils qui ne sont pas adaptés à l'usage de la machine n'est pas autorisée.
- Toute modification de la conception de la machine n'est pas autorisée.
- Il est interdit d'orienter la machine d'une manière ou dans un but non conforme aux instructions contenues dans ce manuel.
- Ne jamais laisser la machine sans surveillance, surtout lorsque des enfants se trouvent à proximité !



## 29.2 Consignes de sécurité

**Les panneaux d'avertissement et/ou autocollants d'avertissement illisibles ou retirés sur la machine doivent être remplacés immédiatement !**

**Des lois et règlements locaux peuvent déterminer l'âge minimum de l'opérateur et limiter l'utilisation de cette machine !**

Afin d'éviter les dysfonctionnements, les dommages et les atteintes à la santé, les instructions suivantes doivent être IMPERATIVEMENT respectées :



### AVIS

Les dispositifs de protection suivants sont effectifs sur la machine :

- L'interrupteur d'arrêt d'urgence de la console de commande
- Extinction lors de l'ouverture du couvercle de la courroie trapézoïdale ou de la protection de la broche

- **Veiller à ce que la zone de travail et le sol autour de la machine restent propres et exempts d'huile, de graisse et de résidus de matériaux !**
- **Veiller à ce qu'il y ait suffisamment d'éclairage dans la zone de travail de la machine !**
- **Travailler uniquement dans des pièces bien ventilées !**
- **Ne pas surcharger la machine !**
- **Veiller à maintenir toujours une position stable.**
- **Éloigner les mains de la tête de perçage pendant l'exploitation**
- **En cas de fatigue, de manque de concentration ou sous l'influence de médicaments, d'alcool ou de drogues, il est interdit de travailler sur la machine !**
- **Il est défendu de grimper sur la machine !**
- **Une chute ou un basculement de la machine peut engendrer des blessures graves ! La machine doit être correctement fixée avec les vis appropriées.**
- **La machine doit être utilisée uniquement par une personne**
- **La machine doit être utilisée uniquement par des personnes formées (connaissance et compréhension du présent manuel d'utilisation) et qui ne présentent aucune capacité motrice réduite par rapport à du personnel ordinaire !**
- **Éloigner les personnes non autorisées, en particulier les enfants, et les personnes non formées de la machine en marche !**
- **Veiller à ce qu'aucune autre personne ne se trouve dans la zone dangereuse (distance minimale de 2 m)**
- **Ne portez pas de bijoux, de vêtements amples, de cravates ou de cheveux longs et ouverts (utilisez un filet à cheveux !) lorsque vous travaillez sur la machine.**
- **Les objets non fixés peuvent se coincer et provoquer des blessures graves !**
- **Portez votre équipement de protection individuelle et portez toujours des lunettes de protection. Le port d'équipements de protection individuelle comme un masque de protection contre la poussière, des chaussures de sécurité antidérapantes, un casque ou une protection auditive en fonction du type et de l'utilisation de l'outil électrique diminue les risques de blessure. L'utilisation avec des gants de protection est défendue !**
- **Ne jamais laisser la machine en marche sans surveillance ! Avant de quitter la zone de travail, arrêter la machine et patienter qu'elle soit à l'arrêt !**
- **Débrancher la machine de l'alimentation électrique avant d'effectuer des travaux d'entretien ou de réglage !**
- **Assurez-vous que la machine est éteinte avant de la brancher à l'alimentation électrique**
- **Ne jamais utiliser la machine avec un interrupteur défectueux**
- **N'utiliser que des fiches non modifiées qui s'insèrent dans la prise (pas d'adaptateur pour les machines avec mise à la terre de protection)**
- **Chaque fois que vous travaillez avec une machine à commande électrique, la plus grande prudence s'impose ! Il y a un risque de choc électrique, d'incendie et de coupures ;**
- **Protéger la machine de l'humidité (risque de courts-circuits !)**
- **Travailler en plein air uniquement avec une rallonge adaptée pour l'extérieur**



- **Ne jamais utiliser d'outils et de machines électriques à proximité de liquides et de gaz inflammables (risque d'explosion !).**
- **Vérifier régulièrement que le câble de raccordement n'est pas endommagé**
- **Ne jamais utiliser le câble pour transporter la machine ou fixer une pièce.**
- **Protéger le câble de la chaleur, de l'huile et des arêtes vives.**
- **Éviter le contact physique avec les pièces mises à la terre**
- **Retirer les outils de réglage, les clés plates et les clés de mandrin avant la mise en marche**
- **Toujours fixer la pièce à travailler avec un outil approprié.**
- **Ne jamais fixer la pièce à travailler à la main !**
- **De graves blessures à la main sont possibles dues aux arêtes coupantes, lorsque la pièce à usiner est en mouvement de rotation de perçage.**
- **Maintenir les forets tranchants et propres, ils seront ainsi plus facile à guider et se coinceront moins**
- **Stocker la machine hors de portée des enfants !**

### 29.3 Risques résiduels



#### AVERTISSEMENT

**Il faut s'assurer que chaque machine présente des risques résiduels.  
Il faut faire très attention lors de l'exécution de tous les travaux (même les plus simples). La sécurité au travail dépend de vous !**

Les risques résiduels suivants doivent également être pris en compte lorsque toutes les consignes de sécurité sont respectées et lorsqu'elles sont utilisées conformément à leur destination :

- Risques de blessures aux mains et aux doigts en raison de la tête de perçage en rotation pendant l'exploitation.
- Risque de blessures dues aux arêtes vives de la pièce, en particulier si la pièce n'est pas fixée avec un outil ou un dispositif approprié.
- Risque de blessure : Les cheveux, les vêtements amples, etc. peuvent être happés et enroulés ! Risque de blessures graves ! Les consignes de sécurité relatives aux vêtements de travail doivent être respectées.
- Risque de blessure par contact avec des composants sous tension.
- Risque de blessures en cas de basculement de la machine
- Risque de blessure dû aux émissions de poussières provenant de pièces traitées avec des substances nocives pour la santé
- Risque de coupure en raison d'arêtes de perçage non débourrées
- Risque de blessure à l'œil par projection de pièces, même avec des lunettes de protection.
- Danger dû au bruit : Travailler sans protection acoustique peut endommager l'ouïe durablement.

Ces risques peuvent être réduits au minimum si toutes les dispositions de sécurité sont respectées, si la machine est correctement maintenue et entretenue et si elle est utilisée conformément à sa destination et par un personnel spécialisé formé à cet effet.

Malgré tous les dispositifs de sécurité, votre bon sens et l'aptitude technique correspondante à l'utilisation d'une machine sont et restent le facteur de sécurité le plus important !



## 30 MONTAGE

Dès réception de la livraison, vérifier que toutes les pièces sont en bon état. Signaler immédiatement tout dommage ou pièce manquante à votre revendeur ou à votre entreprise de transport. Les dommages visibles dus au transport doivent également être signalés immédiatement sur le bon de livraison conformément aux dispositions de la garantie, faute de quoi la marchandise est réputée avoir été correctement acceptée.

### 30.1 Activités préparatoires

#### 30.1.1 Le lieu de travail

Choisissez un emplacement approprié pour la machine ;  
Ce faisant, tenez compte des exigences en matière de sécurité ainsi que des dimensions de la machine. L'emplacement choisi doit garantir un raccord approprié au réseau électrique.

#### 30.1.2 Transport / déchargement de la machine

La soulever pour la faire sortir de l'emballage au montage et la positionner sur le lieu de travail :  
Uniquement à l'aide d'un dispositif de levage approprié !



### AVERTISSEMENT

**Le levage et le transport de la machine doit être effectué seulement par du personnel qualifié et être réalisé avec un équipement approprié.**

Veiller à ce que tout engin de manutention utilisé (grue, chariot élévateur, sangles de levage etc.) se trouve dans un état impeccable.

Pour manœuvrer la machine dans l'emballage, un transpalette ou un chariot élévateur peut également être utilisé.

#### 30.1.3 Préparation de la surface

Éliminez le produit conservateur qui est appliqué pour protéger les pièces contre la corrosion sans les peindre. Cela peut être effectué avec un solvant ordinaire. N'utilisez pas de solvants diluants à peinture ou d'agents similaires et n'utilisez en aucun cas de l'eau.



### AVIS

**L'utilisation de diluants à peinture, d'essence, de produits chimiques agressifs ou d'abrasifs entraîne des dommages matériels sur les surfaces !**

**Par conséquent, la règle est la suivante :** N'utilisez que des détergents doux pour le nettoyage.



## 30.2 Raccordement électrique



### ATTENTION

**de travaux sur une machine non mise à la terre : Risque de blessures graves électrocution en cas de dysfonctionnement !**

**conséquent, la règle est la suivante :** La machine doit être commandée à partir d'une : reliée à la terre.

Les instructions suivantes s'adressent à un électricien qualifié. La machine ne doit être raccordée que par un électricien qualifié !

21. Le raccordement électrique de la machine est préparé pour le fonctionnement sur une prise de courant reliée à la terre !
22. La fiche du connecteur ne doit pas être manipulée !
23. Le câble de mise à la terre est en couleur jaune-verte !
24. L'alimentation doit être protégée par un fusible de 16A.
25. Vérifier que la tension secteur correspond aux exigences de la machine.
26. Après le raccordement électrique, vérifiez le sens de rotation correct.
27. Si la machine tourne dans le mauvais sens, les deux phases conductrices doivent être interchangées (400V).
28. En cas de réparation ou de remplacement, le câble de mise à la terre ne doit pas être branché à une prise sous tension !
29. Assurez-vous que les rallonges sont en bon état et qu'elles conviennent à la transmission de puissance. Un câble sous-dimensionné réduit la transmission d'énergie et chauffe considérablement.
30. Un câble endommagé doit être remplacé immédiatement !



### AVIS

**Le fonctionnement n'est autorisé qu'avec un appareil à courant résiduel (RCD avec un courant résiduel maximum de 30mA).**



### AVIS

**utilisez que des rallonges homologuées dont la section de toron est expliquée dans le tableau suivant.**

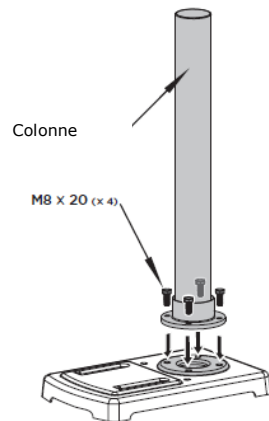


Tension	Rallonge	Section de toron
<b>220 V-240 V</b> <b>50 Hz</b>	<27 m	1,5 mm <sup>2</sup>
	<44 m	2,5 mm <sup>2</sup>
	<70 m	4,0 mm <sup>2</sup>
	<105 m	6,0 mm <sup>2</sup>
<b>Fiche de raccordement 400 V :</b>	Cinq fils : <b>avec</b> conducteur neutre	Quatre fils : <b>sans</b> conducteur neutre

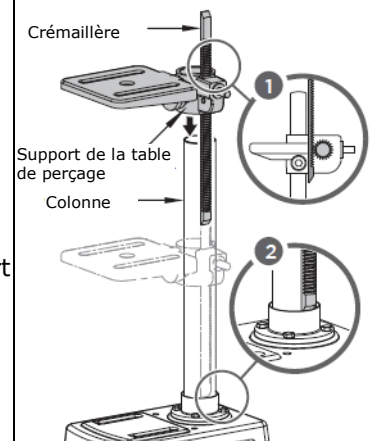


### 30.3 Assemblage

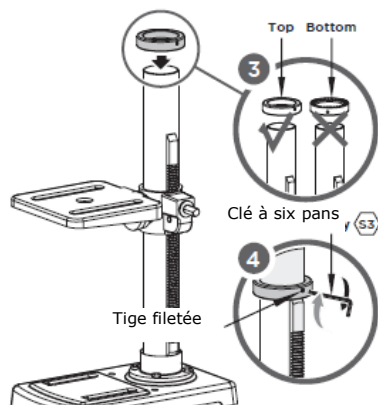
Placez la colonne sur la plaque de fondation et fixez-la avec 4 vis M8x20.



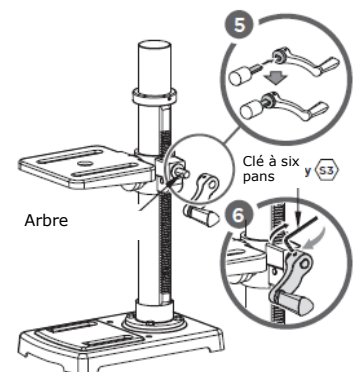
Placez le support de la table de perçage sur la crémaillère. Veillez à ce que les dents de la crémaillère correspondent à celles du support de la table de perçage (voir 1). Montez maintenant la crémaillère et le support de la table de perçage sur la colonne. Veillez à ce que la crémaillère soit fixée dans l'anneau inférieur. (voir 2)



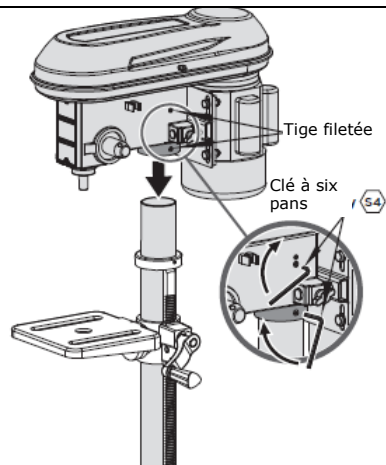
Faites glisser l'anneau sur la colonne avec le bord biseauté vers le bas jusqu'à ce qu'il appuie sur le haut de la crémaillère (voir 3). Fixez-le avec la tige filetée (voir 4)



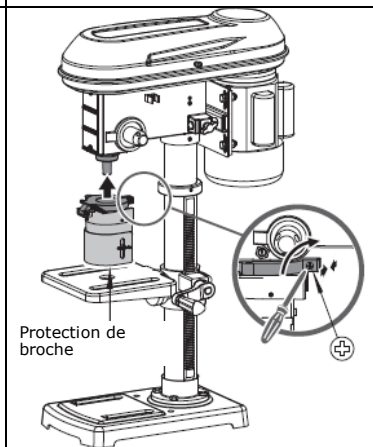
Poussez la manivelle sur l'arbre (voir 5) et fixez-la (voir 6)



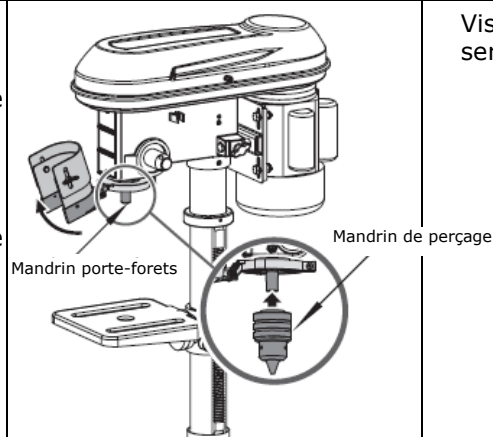
Fixer la tête de machine sur la colonne avec 2 tiges filetées.



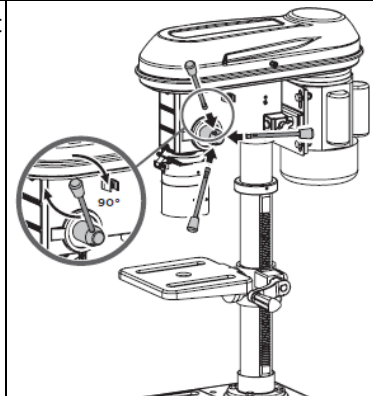
Placez la protection de broche à l'extrémité supérieure de la broche et fixez-la avec un tournevis.



Faites pivoter la protection de broche vers le haut et placez le mandrin de perçage sur le cône de la broche. Utilisez ensuite un maillet en caoutchouc pour fixer le mandrin de perçage en le frappant avec précaution.

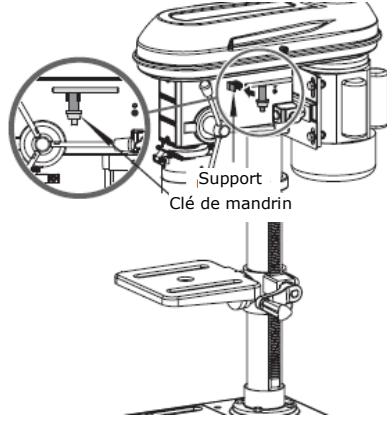
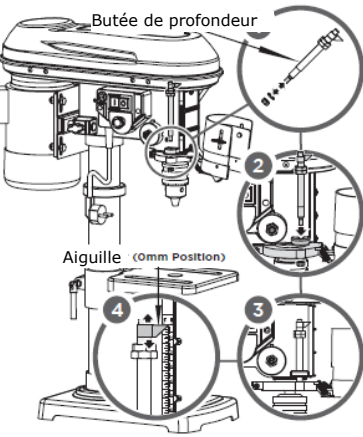
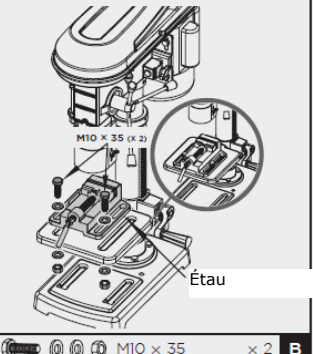


Vissez les 3 leviers et serrez-le fermement.







<p>Fixer la clé de mandrin dans le support.</p>		<ol style="list-style-type: none"><li>1. Retirer la rondelle et l'écrou dans la butée de profondeur.</li><li>2. Mettre en place la butée de profondeur</li><li>3. Fixez la butée de profondeur avec l'écrou et la rondelle de l'étape 1</li><li>4. Régler la position 0 mm sur l'étalon.</li></ol>	
<p>L'étau en option peut être fixé avec des vis, des rondelles et des écrous sur la table de perçage.</p>			

## 31 FONCTIONNEMENT

Faire fonctionner la machine uniquement dans un bon état de fonctionnement. Avant chaque fonctionnement, réaliser un contrôle visuel de la machine. Les dispositifs de sécurité, les câbles électriques et les éléments de commande doivent être contrôlés aussi précisément que possible. Vérifier que les raccords vissés ne sont pas endommagés et leur ajustement parfait.

### 31.1 Instructions d'utilisation



#### AVERTISSEMENT

**N'effectuez tous les travaux d'installation a posteriori qu'après avoir débranché l'appareil du réseau électrique !**



#### ATTENTION

- Lors du perçage des pièces avec une surface irrégulière, utilisez un support approprié !
- Ne démarrez jamais la perceuse avec le foret enfoncé !



## AVIS

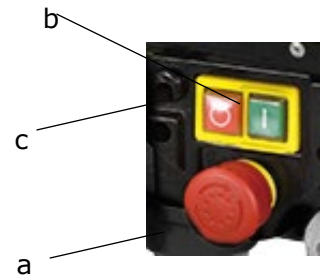
- **Contrôler l'ajustement du levier de blocage de la table avant de commencer**
- **Contrôler l'ajustement serré du foret avant de commencer**
- **En raison de la hauteur de son poids propre, la fixation de la perceuse verticale au fond est une condition requise pour un usinage à faibles vibrations.**
- **Toujours utiliser des pinces, des mâchoires ou un étau pour fixer la pièce**
- **Toujours adapter la vitesse de perçage aux travaux respectifs**
- **Contrôler la courroie trapézoïdale et la tendre si nécessaire**
- **Une tension excessive de la courroie peut endommager le mécanisme d'entraînement de la machine**
- **Remplacer la courroie trapézoïdale si l'usure est avancée**
- **Les courroies trapézoïdales et les poulies ne doivent pas entrer en contact avec de la graisse, de l'huile ou d'autres lubrifiants**
- **Desserrer les courroies trapézoïdales en l'absence d'utilisation de la machine pendant une longue période**
- **Après le perçage, remettre le fourreau à la main dans la position la plus haute. Ne pas simplement laisser le levier de levage de la broche.**



### 31.2 Utilisation

**Allumer :**

- Le cache de la courroie et la protection de broche doivent être fermés !
- Déverrouillet l'interrupteur d'ARRÊT D'URGENCE (a) en le tournant dans le sens horaire.
- Appuyer sur la touche MARCHE (b).

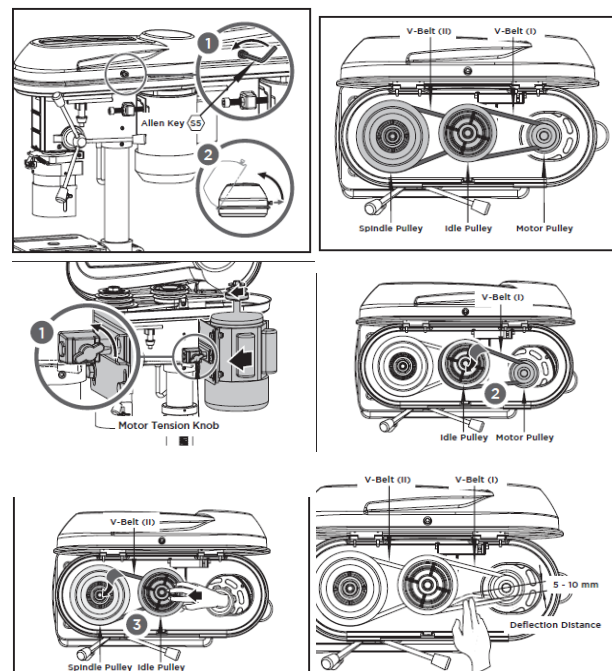


**Éteindre :**

- Appuyer sur le bouton ARRÊT (c).
- En cas d'urgence, éteindre les machines en appuyant sur l'interrupteur d'ARRÊT D'URGENCE (a).

**Ajustement de la vitesse et la de tension de la courroie :**

1. Retirer la vis de la boîte de vitesses et l'ouvrir.
2. Relâcher le bouton du moteur de tension des deux côtés de la poulie fixe.
3. Pousser le moteur vers la colonne pour relâcher la tension de la courroie. (voir illustration 4)
4. Retirer d'abord la courroie trapézoïdale entre la poulie du moteur et la poulie de ralenti. Pousser ensuite la poulie de ralenti vers la poulie de broche pour relâcher la tension de la courroie à cet endroit.
5. Placer les 2 courroies trapézoïdales pour obtenir la vitesse de rotation souhaitée (voir tableau).
6. Ensuite, repousser le moteur jusqu'à ce que la tension correcte de la courroie soit atteinte. (voir illustration)
7. Fixer cette position en serrant les deux boutons de tension du moteur.
8. Fermer le carter de réducteur de vitesses et le fixer avec la vis



	Connection	Min <sup>-1</sup>
	E-5 / 3-I	2700
	E-5 / 4-II	2200
	D-4 / 3-I	1980
	C-3 / 4-II	1400
	B-2 / 3-I	1220
	D-4 / 5-III	1100
	B-2 / 4-II	1000
	C-3 / 5-III	900
	A-1 / 3-I	770
	B-2 / 5-III	680
	A-1 / 4-II	600
	A-1 / 5-III	420



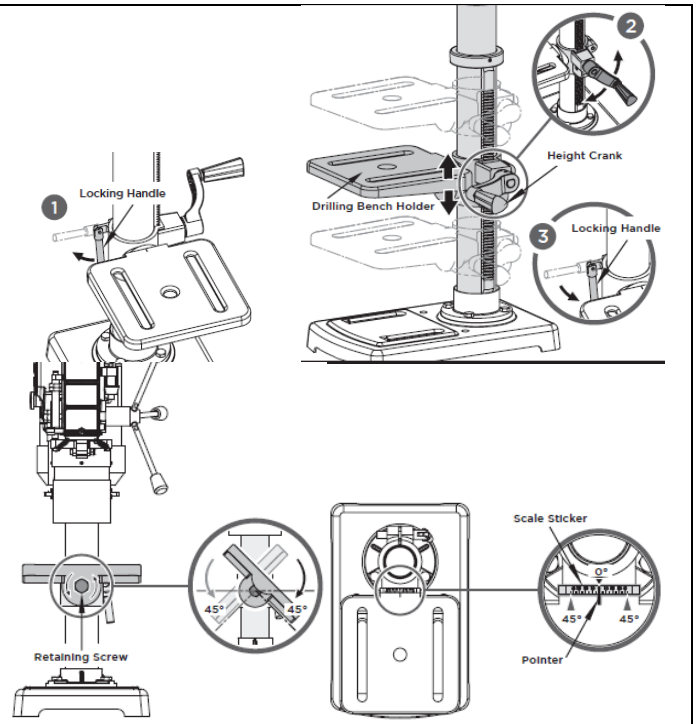
**Plus l'alésage est petit, plus la vitesse de rotation est élevée.**

**Pour obtenir un bon résultat, la règle suivante s'applique également :**

- Matériau doux => grande vitesse
- Matériau dur => faible vitesse

### Régler la table de perçage (hauteur, position angulaire)

1. Desserrer le levier de blocage
2. Amener la table de perçage à la hauteur souhaitée à l'aide de la manivelle
3. Faire pivoter la table de perçage dans la position souhaitée
4. Fixer à nouveau la table de perçage à l'aide du levier de blocage
5. La table de perçage peut être inclinée en ouvrant la vis de réglage et en l'ajustant à la position angulaire souhaitée dans la plage de +/-45°. Ensuite, la table est à nouveau fixée en serrant la vis de blocage.



### Réglage de la profondeur de perçage :

- Régler la butée de profondeur de perçage dans la position souhaitée.
- Lire la profondeur de perçage à partir de l'étalon de profondeur de perçage (g).

### Changement de foret :

- Relever la protection de la broche
- Desserrer les mâchoires de retenue du mandrin de perçage avec la clé du mandrin.
- Enlever le foret
- Insérer un nouveau foret
- Refermer les mâchoires de retenu du mandrin de perçage avec la clé
- Contrôler que le foret est centré au centre du mandrin.
- Rabattre la protection de broche vers le bas
- Remplacer la clé de mandrin dans le support.

En cas d'utilisation d'un mandrin de perçage à action rapide :

- Ouvrir le mandrin à action rapide en le tournant dans le sens inverse de la rotation A jusqu'à ce que le foret puisse être inséré. Ce faisant, tenir fermement la bague B.
- Mettre le foret en place.
- Visser fermement à la main le mandrin à action rapide dans le sens de rotation A. Ce faisant, tenir fermement la bague B.
- Le mandrin de perçage est ainsi automatiquement verrouillé.



## 32 MAINTENANCE



### ATTENTION



**Eteindre la machine et débrancher la fiche secteur avant d'effectuer les travaux d'entretien !**

**Cela permet d'éviter des dommages matériels et des blessures graves en cas de mise en marche involontaire de la machine !**

La machine nécessite peu d'entretien et ne contient que quelques pièces que l'opérateur doit entretenir. Faire éliminer immédiatement les défauts ou les pannes qui pourraient compromettre la sécurité de la machine.

### AVIS

Seul un appareil régulièrement maintenu et bien entretenu peut être une aide satisfaisante. Des défauts d'entretien et de maintenance peuvent entraîner des accidents et des blessures imprévisibles.

Les réparations nécessitant une expertise particulière ne doivent être effectuées que par des centres de service agréés.

**Une intervention incorrecte peut endommager l'appareil ou mettre votre sécurité en danger.**

Vérifiez régulièrement que les instructions de mise en garde et de sécurité sont présentes sur la machine et qu'elles sont parfaitement lisibles.

Avant chaque opération, vérifiez le parfait état des dispositifs de sécurité !

En cas d'entreposage de l'appareil, il ne doit pas être conservé dans une pièce humide et doit être protégé contre l'influence des conditions météorologiques.

Avant la première mise en service, et ensuite toutes les 100 heures de service, lubrifiez toutes les pièces de liaison mobiles (si nécessaire, nettoyez-les au préalable pour enlever la poussière et les copeaux avec une brosse) avec une fine couche d'huile ou de graisse lubrifiante.

### 32.1 Calendrier d'entretien et de maintenance

#### Après chaque mise en service :

- Mouiller la colonne et la table d'une fine couche d'huile
- Nettoyer la machine pour enlever les copeaux et l'égrisage

#### Après 50 heures de service

- Graisser l'arbre conique

### 32.2 Nettoyage

Après chaque mise en service, la machine et toutes ses pièces doivent être nettoyées à fond. Éliminer régulièrement les copeaux et les résidus d'égrisage de la machine après le travail.

### AVIS



**L'utilisation de dissolvants, de produits chimiques agressifs ou de détergent entraîne des dommages matériels sur la machine !**

**Par conséquent, la règle est la suivante :** Utiliser uniquement de l'eau et, si nécessaire, des détergents doux pour le nettoyage !

Imprégner les surfaces nues de la machine avec des agents anti corrosion disponibles dans le commerce.



### 32.3 Élimination

Ne pas jeter votre machine parmi les déchets résiduels. Communiquer avec les autorités locales pour obtenir des renseignements sur les options d'élimination disponibles. Si vous achetez une machine neuve ou un appareil équivalent à votre fournisseur, celui-ci est soumis à l'obligation d'éliminer de votre ancienne machine de manière appropriée.



## 33 RESOLUTION DE PANNE

**AVANT DE COMMENCER LES TRAVAUX D'ÉLIMINATION DES DÉFAUTS, DÉBRANCHER LA MACHINE DE L'ALIMENTATION ÉLECTRIQUE.**

Défaut	Cause possible	Résolution
<b>Le moteur ne fonctionne pas</b>	• Raccordement incorrect au réseau	• Faire contrôler par un spécialiste
	• Interrupteur défectueux	• Remplacement
	• Moteur défectueux	• Remplacement
	• Les dispositifs de sécurité sont actifs	• Contrôler l'interrupteur d'ARRÊT D'URGENCE et l'interrupteur dans le cache de la courroie trapézoïdale / la protection de broche (ouvert ?)
<b>Bruit de fonctionnement inhabituel</b>	• Tension incorrecte de la courroie trapézoïdale	• Régler la courroie trapézoïdale à la bonne tension. Test de pression avec le doigt
<b>Le foret est excentré, mal équilibré, en forme « d'œuf »</b>	• Mandrin de perçage en forme « d'œuf »	• Frapper fermement sur le mandrin de perçage avec un maillet en bois ou en caoutchouc.
	• La broche est usée	• Remplacer l'axe ou le roulement à billes
	• Les mors de serrage sont défectueux	• Remplacer le mandrin de perçage
<b>Le foret dégage de la fumée</b>	• Frottement trop élevé du matériau de foret • Rapport Vitesse/matériau	• Utiliser du lubrifiant • Vitesse trop élevée, réduire !
<b>Le moteur tourne, mais pas de rotation ou de faibles performances de perçage.</b>	• Manque de transmission de la puissance des poulies en V aux courroies trapézoïdales en raison de : • courroie trop lâche • courroie contaminée par du lubrifiant	• Contrôler la courroie, si elle est usée : Remplacement Sinon, tendre la courroie • Nettoyer et sécher la courroie.

**DE NOMBREUSES SOURCES D'ERREURS POTENTIELLES PEUVENT ÊTRE EXCLUES À L'AVANCE GRÂCE À UNE CONNEXION PROFESSIONNELLE AU SYSTÈME D'ALIMENTATION ÉLECTRIQUE.**

### AVIS



**Si vous ne vous sentez pas en mesure d'effectuer correctement les réparations nécessaires ou si vous ne disposez pas de la formation nécessaire, consultez toujours un atelier spécialisé pour remédier au problème.**



## 34 PREDGOVOR

### Poštovani korisniče!

Ova uputa za uporabu sadrži informacije i važne upute za stavljanje u pogon i rukovanje stupnom bušilicom ZI-STB16T.

U nastavku ćemo uobičajeni trgovački naziv uređaja (pogledajte na koricama) u ovoj uputi za uporabu zamijeniti riječju "stroj".

Uputa za uporabu je sastavni dio stroja i ne smije se uklanjati. Sačuvajte ju za kasnije korištenje i priložite ju stroju kada ga predajete drugim osobama!

### Obratite pozornost na upute o sigurnosti!



Prije pokretanja pažljivo pročitajte ovu uputu. Time će vam biti olakšano stručno rukovanje, spriječit će se nesporazumi i eventualne štete.

Poštujte upozorenja i upute o sigurnosti. Nepoštivanje može dovesti do ozbiljnih ozljeda.

Zbog stalnog razvoja naših proizvoda slike i sadržaji mogu se neznatno razlikovati. Ako uočite pogreške, molimo vas da nas obavijestite.

Pridržavamo pravo tehničkih izmjena!

### Autorsko pravo

© 2018

Ova dokumentacija je zaštićena autorskim pravom. Pridržavamo sva prava koja iz toga proizlaze! Posebno ćemo sudski goniti pretisak, prevođenje i uzimanje fotografija i slika.

Nadležni sud je Zemaľjski sud u Linzu ili sud nadležan za 4707 Schlüsslberg.

### Adresa servisne službe

**ZIPPER MASCHINEN GmbH**

Gewerbepark 8, A-4707 Schlüsslberg  
AUSTRIJA

Tel :+43 7248 61116

Faks: +43 7248 61116-720

E-pošta: [info@zipper-maschinen.at](mailto:info@zipper-maschinen.at)





## 35 SIGURNOST

### 35.1 Namjenska uporaba

Stroj koristite samo u tehničkim ispravnom stanju te u skladu s namjenom i uzimajući u obzir pravila za sigurnost i opasnosti! Smetnje koje mogu negativno utjecati na sigurnost odmah dajte ukloniti! Uvjete za rad, održavanje i pokretanje koje je propisao proizvođač te upute o sigurnosti sadržane u ovoj Uputi treba poštivati.

Općenito je zabranjeno mijenjati ili onemogućavati tehničke naprave na stroju zadužene za sigurnost!

#### **Stroj je namijenjen isključivo sljedećim radovima:**

Za bušenje metala, drva, plastike steznom glavom B16/1.5-16 mm;

Materijal obrađujte samo prikladnim svrdlom!

Ovaj stroj nije namijenjen za to da ga upotrebljavaju osobe (uključujući i djecu) s ograničenim fizičkim, senzornim ili mentalnim sposobnostima, s nedostatnim iskustvom i/ili nedostatnim znanjem, osim ako su pod nadzorom osobe koja je nadležna za njihovu sigurnost ili ako dobivaju upute o tome kako se stroj upotrebljava. Djeci ili osobama koje nisu upoznate s ovom uputom nikad ne dopuštajte da upotrebljavaju stroj. Djecu treba nadzirati kako biste se uvjerali da se ne igraju sa strojem.

**Za drugačije korištenje koje izlazi iz ovih okvira te za materijalne štete ili ozljede koje iz toga rezultiraju tvrtka ZIPPER MASCHINEN ne preuzima nikakvu odgovornost niti jamstvo.**



### UPOZORENJE

- Koristite samo svrdla koja su odobrena za stroj!
- Nikada ne koristite oštećena svrdla!
- Stroj nikada ne koristite s neispravnim zaštitnom napravom ili bez montirane zaštitne naprave
- Uklanjanje odn. izmjena sigurnosnih komponenata može dovesti do oštećenja na stroju i teških ozljeda!

**VRLO VELIKA OPASNOST OD OZLJEDA!**

#### **Uvjeti za rad:**

Stroj je namijenjen radovima u sljedećim uvjetima:

Vlažnost	maks. 70%
Temperatura	od +5°C do +40°C

Stroj nije namijenjen za rad na otvorenom.

Stroj nije namijenjen za rad u uvjetima u kojima prijete opasnost od eksplozije.

#### **Nedopuštena upotreba:**

- Rad stroja u uvjetima koji izlaze iz okvira opisanih u ovoj uputi nije dopušten.
- Rad stroja bez predviđenih zaštitnih naprava nije dopušten
- Zabranjena je demontaža ili isključivanje zaštitnih naprava.
- Nije dopušten rad stroja s materijalima koji nisu izričito navedeni u ovom priručniku.
- Nije dopuštena upotreba alata koji nisu prikladni za rad sa strojem.
- Eventualne izmjene u konstrukciji stroja nisu dopuštene.
- Zabranjen je rad stroja na način odn. u svrhu koja ne odgovara 100% naputcima opisanim u ovoj uputi za uporabu.
- Stroj nikada ne ostavljajte bez nadzora, a posebno ne kada su u blizini djeca!

### 35.2 Upute o sigurnosti

**Nečitka ili uklonjena upozorenja i/ili naljepnice na stroju treba odmah zamijeniti!**

**Lokalne zakone i odredbe mogu određivati najmanju starost rukovatelja te ograničavati upotrebu ovog stroja!**



Radi sprečavanja pogrešaka u radu, oštećenja i ugrožavanja zdravlja **OBAVEZNO** treba poštivati sljedeće upute:



## NAPOMENA

Na stroju rade sljedeće zaštitne naprave:

- Prekidač za isključivanje u nuždi na upravljačkoj konzoli
- Isključivanje prilikom otvaranja poklopca klinastog remena ili štitnika vretena

- **Područje rada i pod oko stroja treba održavati čistima i tamo ne smije biti ulja, masti ili ostataka materijala!**
- **Pobrinite se za dovoljnu rasvjetu u području rada stroja!**
- **Radite samo u dobro prozračenim prostorijama!**
- **Stroj nikada ne preopterećujte!**
- **Za vrijeme rada uvijek pazite na stabilnost.**
- **Ruke uvijek za vrijeme rada držite podalje od glave za bušenje**
- **U slučaju umora, nedostatka koncentracije odn. pod utjecajem lijekova, alkohola ili droga rad na stroju je zabranjen!**
- **Zabranjeno je penjanje na stroj!**
- **Moguće su teške ozljede zbog pada ili prevrtanja stroja! Stroj se mora sigurno pričvrstiti prikladnim vijcima.**
- **Strojem smije rukovati samo jedna osoba**
- **Strojem smiju raditi samo obučene osobe (poznaju i razumiju ovu uputu za uporabu), koje u usporedbi s uobičajenim radnicima nemaju smanjene motoričke sposobnosti.**
- **Neovlaštene osobe, osobito djecu, i neobučene osobe treba držati podalje od uključenog stroja!**
- **Pazite da u opasnom području (najmanji razmak: 2 m) nema drugih ljudi**
- **Za vrijeme rada na stroju ne nosite labavi nakit, široku odjeću, kravate ili dugačku, raspuštenu kosu (upotrijebite mrežu za kosu!).**
- **Slobodni objekti mogu se zaplesti te dovesti do vrlo teških ozljeda!**
- **Nosite osobnu zaštitnu opremu i uvijek zaštitne naočale. Nošenje osobne zaštitne opreme, poput maske za zaštitu od prašine, protuklizne zaštitne odjeće, zaštitne kacige ili zaštite za uši, ovisno o vrsti i upotrebi električnog alata, smanjuje opasnost od ozljeda. Zabranjeno je rukovanje sa zaštitnim rukavicama!**
- **Stroj za vrijeme rada nikada ne smije biti bez nadzora! Prije napuštanja područja rada isključite stroj i pričekajte da se stroj zaustavi!**
- **Prije radova održavanja ili namještanja stroj treba odvojiti s opskrbe strujom!**
- **Uvjerite se da je stroj isključen prije nego što ga spajate na opskrbu strujom**
- **Stroj nikada ne koristite ako je prekidač u kvaru**
- **Koristite samo nepromijenjene utikače koji odgovaraju utičnici (bez adaptera kod zaštitno uzemljenih strojeva)**
- **Svaki put kad radite strojem na električni pogon trebate biti maksimalno oprezni! Postoji opasnost od strujnog udara, požara i porezotina;**
- **Stroj zaštitite od vlage (opasnost od kratkog spoja!)**
- **Na otvorenom radite samo s produžnim kablovima koji su prikladni za rad na otvorenom**
- **Električne alate i strojeve nikada ne koristite u okruženju zapaljivih tekućina i plinova (opasnost od eksplozije!)**
- **Redovito provjeravajte oštećenja na priključnom kablu**
- **Kabel nikada ne koristite za nošenje stroja ili za pričvršćivanje dijela koji obrađujete**
- **Kablove zaštitite od vrućine, ulja i oštih rubova**
- **Izbjegavajte kontakt tijela s uzemljenim dijelovima**
- **Prije uključivanja uklonite alate za podešavanje, ključeve za vijke i ključeve za stezne glave**
- **Obradak uvijek čvrsto fiksirajte prikladnim alatom.**
- **Obradak nikad ne fiksirajte rukom!**
- **Moguće su teške ozljede ruku na oštrim rubovima ako se dio koji obrađujete zakrene zbog rotacije svrdla.**



- Svrkla održavajte oštrima i čistima jer ćete ih tada moći bolje voditi i manje će se zaglavljivati
- Stroj čuvajte izvan dohvata djece

### 35.3 Ostale opasnosti



## UPOZORENJE

**Treba obratiti pozornost na to da svaki stroj ima i druge opasnosti. Prilikom izvođenja svih radova (čak i najjednostavnijih) treba biti maksimalno oprezan. Siguran rad ovisi o Vama!**

Čak i ako se pridržavate svih sigurnosnih odredbi i iz namjensku upotrebu treba obratiti pozornost na preostale opasnosti:

- Opasnost od ozljede ruku/prstiju na rotirajućoj glavi za bušenje za vrijeme rada.
- Opasnost od ozljeda na oštrim rubovima elementa koji obrađujete, prije svega ako element koji obrađujete nije učvršćen odgovarajućim alatom/napravom.
- Opasnost od ozljeda: kosa i slobodna odjeća itd. mogu se zaplesti i namotati! Opasnost od teških ozljeda! Obavezno poštujte sigurnosne odredbe o radnoj odjeći.
- Opasnost od ozljeda zbog kontakta s elementima koji su pod naponom.
- Opasnost od ozljede uslijed prevrtanja stroja
- Opasnost od ozljeda zbog emisije buke od elemenata koji se obrađuju sredstvima koja su štetna za zdravlje
- Opasnost od porezotina na neizbrušenim rubovima provrta
- Opasnost od ozljeda očiju zbog dijelova koji lete uokolo, čak i ako nosite zaštitne naočale.
- Opasnost zbog buke: rad bez zaštite za uši može trajno oštetiti sluh.

Ove opasnosti se mogu svesti na najmanju moguću mjeru ako se primjenjuju sigurnosne odredbe, ako se stroj uredno održava i njeguje te ako strojem namjenski rukuje obučeno stručno osoblje.

Usprkos svim sigurnosnim napravama Vaš zdravi razum i Vaša odgovarajuća tehnička kvalifikacija/obuka za rukovanje strojem jesu i ostaju najvažniji čimbenik sigurnosti!

## 36 MONTAŽA

nakon primitka isporuke provjerite jesu li svi dijelovi u redu. O oštećenjima ili dijelovima koji nedostaju odmah obavijestite svojeg trgovca ili špediciju. Vidljiva oštećenja od transporta osim toga prema jamstvenim odredbama treba odmah zabilježiti na otpremnici jer će se u protivnom smatrati da je roba uredno preuzeta.

### 36.1 Pripreme aktivnosti

#### 36.1.1 Radno mjesto

Za stroj odaberite odgovarajuće mjesto.

Poštujte zahtjeve o sigurnosti i dimenzije stroja.

Odabrano mjesto mora osiguravati odgovarajući priključak na električnu mrežu.

#### 36.1.2 Transport / istovar stroja

Vađenje iz ambalaže radi montaže i postavljanja na radno mjesto:

Samo uz pomoć prikladne dizalice!



## UPOZORENJE

**Dizanje i transport stroja smije obavljati samo kvalificirano osoblje i mora se obavljati uz pomoć odgovarajuće opreme.**



Vodite računa o tome da korišteno sredstvo za dizanje (dizalica, viličar, pojas za dizanje itd.) mora biti ispravno.

Za manevriranje strojem u ambalaži mogu se upotrebljavati i kolica za dizanje paleta odn. viličar.

### 36.1.3 Priprema površina

Uklonite sredstvo za konzerviranje nanoseno radi zaštite od korozije nepremazanih dijelova. To možete učiniti običnim otapalima. Pritom ne upotrebljavajte nitro razrjeđivače ili slična sredstva, a nikako vodu.



## NAPOMENA

**Upotreba razrjeđivača za boju, benzina, agresivnih kemikalija ili abrazivnih sredstava dovodi do materijalnih šteta na površinama!**

**Zato vrijedi:** Prilikom čišćenja koristite samo blaga sredstva za čišćenje.

## 36.2 Električni priključak



## PAŽNJA

**U radu sa strojem bez uzemljenja: u slučaju smetnje u funkciji moguće su teške ozljede zbog strujnog udara!**

**Zato:** Stroj mora raditi na utičnici s uzemljenjem.

Sljedeće upute upućene su električaru. Priključivanje stroja treba obavljati isključivo električar!

1. Električni priključak stroja pripremljen je za rad na uzemljenoj utičnici!
2. Na utikaču za priključak ne smiju se vršiti nikakve izmjene!
3. Vod za uzemljenje je žuto-zelene boje!
4. Strujna mreža za napajanje mora imati osiguranje od 16A.
5. Provjerite odgovara li napon mreže zahtjevima stroja.
6. Nakon priključivanja na struju provjerite ispravan smjer okretanja.
7. Ako se stroj okreće u pogrešnom smjeru, treba zamijeniti dvoje vodeće faze (400 V).
8. U slučaju popravka ili zamjene vod za uzemljenje se ne smije priključivati na utičnicu koja je pod naponom!
9. Uvjerite se da je produžni kabel u dobrom stanju i da je prikladan za prijenos struje. Poddimensionirani kabel smanjuje prijenos struje i jako se zagrijava.
10. Oštećeni kabel treba odmah zamijeniti!



## NAPOMENA

**Dopušten je samo rad sa zaštitnim uređajem struje kvara (RCD s maksimalnom strujom kvara od 30mA).**



## NAPOMENA

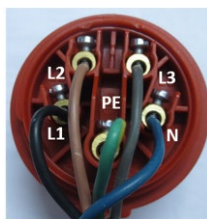
**Koristite isključivo dopuštene produžne kablove s presjekom žica navedenim u sljedećoj tablici.**



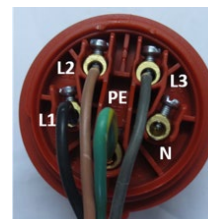
Napon	Produžetak	Presjek žice
<b>220 V-240 V</b> <b>50 Hz</b>	<27 m	1,5 mm <sup>2</sup>
	<44 m	2,5 mm <sup>2</sup>
	<70 m	4,0 mm <sup>2</sup>
	<105 m	6,0 mm <sup>2</sup>

**Utikač 400 V:**

5-žilni:

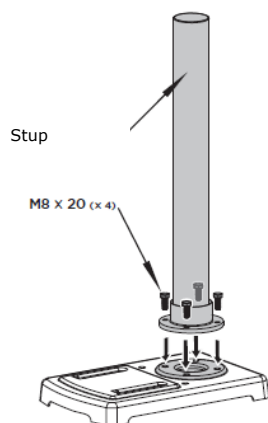
**s**  
N vodičem

4-žilni:

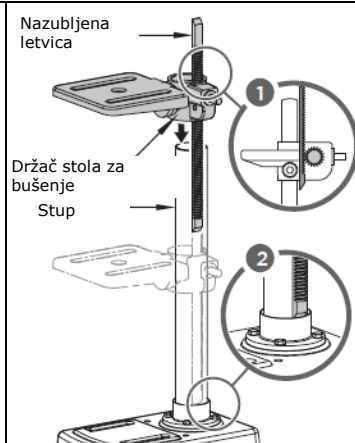
**bez**  
N vodiča

### 36.3 Sastavljanje

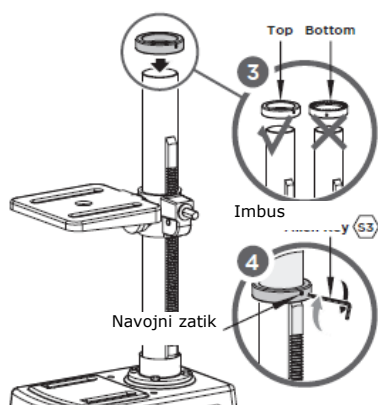
Stup postavite na osnovnu ploču i fiksirajte ga s pomoću 4 vijaka M8x20.



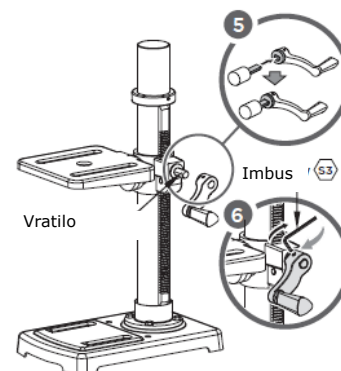
Stavite držač stola za bušenje iznad nazubljene letvice. Pazite da se zupci nazubljene letvice poklapaju s onima na držaču stola za bušenje (vidi 1). Nazubljenu letvicu i držač stola za bušenje sada montirajte na stup. Pritom pazite da je nazubljena letvica pričvršćena u donjem prstenu. (vidi 2)



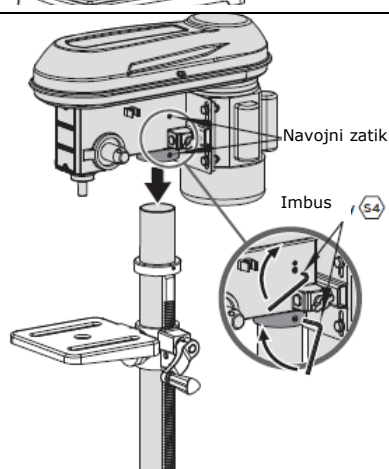
Prsten navucite preko stupa tako da skošeni rub bude okrenut prema dolje sve dok ne dođe do gornje strane nazubljene letvice (vidi 3) Fiksirajte ga navojnim zatikom (vidi 4)



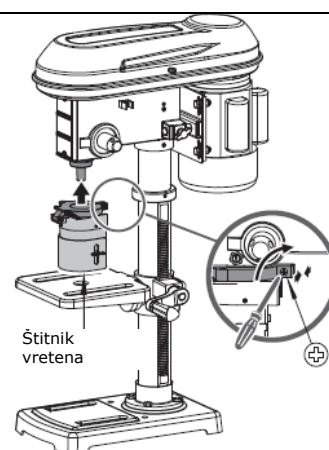
Koljenastu ručicu gurnute preko vratila (vidi 5) i fiksirajte ju (vidi 6)



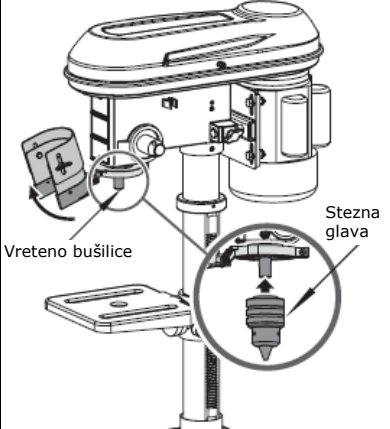
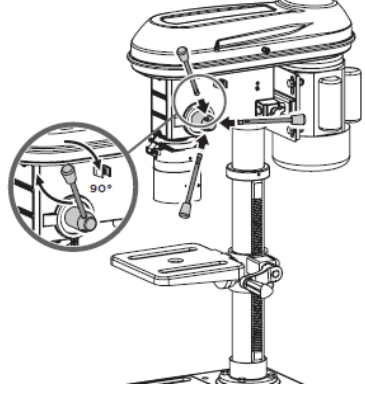
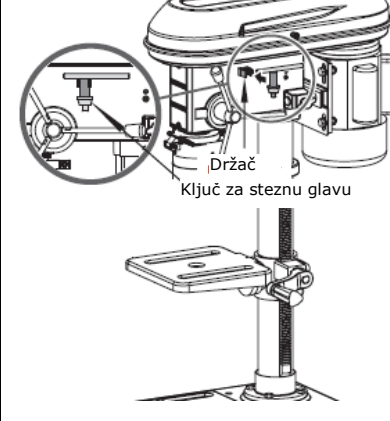
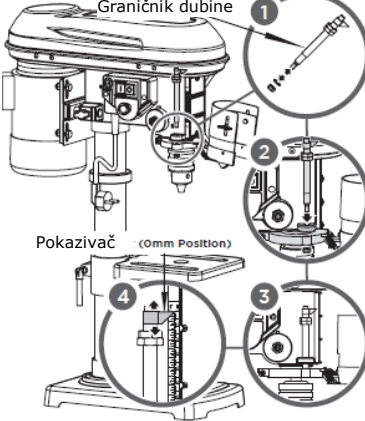
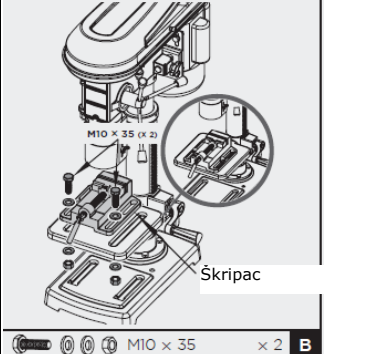
Glavu stroja pričvrstite na stup 2 navojnim zaticima.



Štitnik vretena stavite na gornji kraj vretena i pričvrstite ga pomoću odvijača.





<p>Štitnik vretena zakrenite prema gore i steznu glavu stavite na konus vretena. Zatim fiksirajte steznu glavu opreznim udarom gumenim čekićem.</p>		<p>Vijcima pričvrstite 3 poluge i pritegnite ih.</p>	
<p>Ključ za steznu glavu pričvrstite u držaču.</p>		<ol style="list-style-type: none"><li>1. Podlošku i maticu skinite s graničnika dubine.</li><li>2. Umetnite graničnik dubine</li><li>3. Graničnik dubine pričvrstite maticom i podloškom iz 1. koraka</li><li>4. Namjestite položaj 0 mm na skali.</li></ol>	
<p>Opcionalni škripac može se na stol za bušenje pričvrstiti vijcima, podloškama i maticama.</p>			

## 37 RAD

Strojem radite samo ako je u besprijekornom stanju. Prije svakog rada treba izvršiti vizualnu provjeru stroja. Sigurnosne naprave, električne vodove i komandne elemente treba vrlo detaljno prekontrolirati. Provjerite čvrsti dosjed i oštećenje vijčanih spojeva.

### 37.1 Upute o radu



#### UPOZORENJE

**Sve radove prepravljanja izvršavajte samo kad je stroj isključen sa strujne mreže!**



#### PAŽNJA

- Prilikom bušenja obradaka s neravnom površinom upotrijebite potporu!
- Bušilicu nikad ne pokrećite dok je svrdlo pritisnuto na materijal!







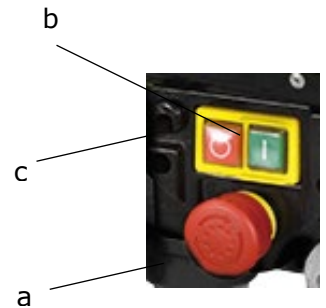
## NAPOMENA

- **Prije pokretanja provjerite čvrsti dosjed ručice za fiksiranje stola**
- **Prije pokretanja provjerite čvrsti dosjed svrdla**
- **Zbog velike vlastite težine pričvršćivanje stupne bušilice za podlogu preduvjet je za rad s malo vibracija.**
- **Za osiguravanje obratka uvijek upotrebljavajte kopče, stezne čeljusti ili škripac**
- **Brzinu bušenja uvijek prilagodite poslu koji obavljate**
- **Provjerite klinasti remen i po potrebi ga zategnite**
- **Prejaka zategnutost remena može oštetiti pogonsku mehaniku stroja**
- **U slučaju jake istrošenosti zamijenite klinasti remen**
- **Klinasti remen i remenice ne smiju doći u kontakt s mašću, uljem i drugim mazivima**
- **U slučaju dugotrajnijeg prestanka rada olabavite klinasti remen**
- **Nakon bušenja vreteno rukom vratite u najviši položaj. Nemojte samo pustiti ručicu za podizanje vretena.**

## 37.2 Rukovanje

### Uključivanje:

- Poklopac remena i štitnik vretena moraju biti zatvoreni!
- Prekidač za isključivanje u nuždi (a) deblokirajte okretanjem udesno.
- Pritisnite tipku za uključivanje (b).

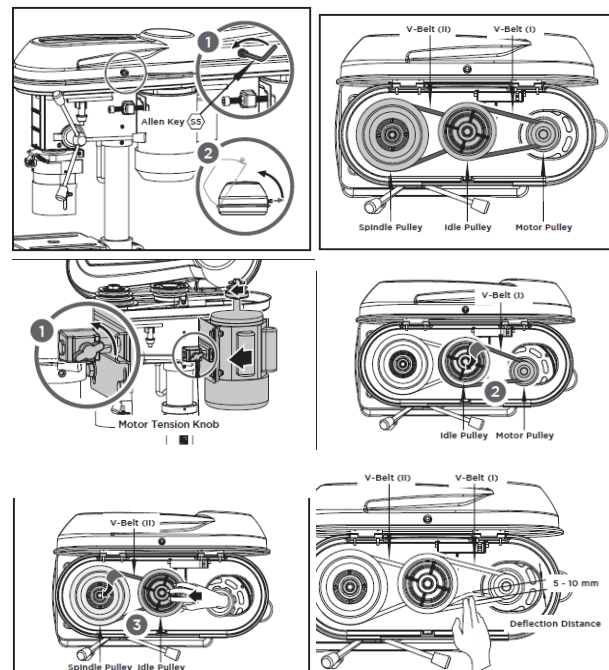


### Isključivanje:

- Pritisnite tipku za isključivanje (c).
- U slučaju nužde stroj isključite pritiskom prekidača za isključivanje u nuždi (a).

### Postavite broj okretaja i zategnutost remena:

1. Uklonite vijak s kućišta prijenosnika i otvorite ga.
2. Otpustite tipku za zatezanje motora na obje strane kućišta vretena.
3. Motor gurnite u smjeru stupa kako biste olabavili remen. (vidi sliku 4)
4. Najprije uklonite klinasti remen između kola motora i kola praznog hoda. Zatim gurnite kolo praznog hoda u smjeru kola vretena kako biste tamo olabavili remen.
5. Stavite 2 klinasta remena kako biste dobili željeni broj okretaja vretena (vidi tablicu).
6. Zatim motor gurnite unatrag sve dok se ne namjesti pravilna zategnutost remena. (vidi sliku)
7. Ovaj položaj fiksirajte zatezanjem obaju tipki za zatezanje motora.
8. Zatvorite kućište prijenosnika i pričvrstite ga vijkom





	 Connection	 Min <sup>-1</sup>
	E-5 / 3-I	2700
	E-5 / 4-II	2200
	D-4 / 3-I	1980
	C-3 / 4-II	1400
	B-2 / 3-I	1220
	D-4 / 5-III	1100
	B-2 / 4-II	1000
	C-3 / 5-III	900
	A-1 / 3-I	770
	B-2 / 5-III	680
	A-1 / 4-II	600
	A-1 / 5-III	420

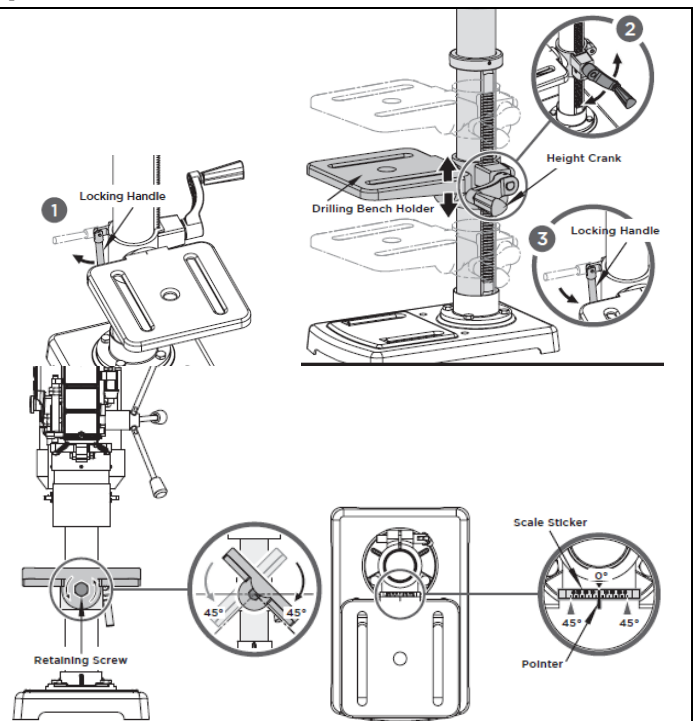
**Što je manji provrt, to je veća brzina okretanja.**

**Za postizanje dobrog rezultata vrijedi sljedeće:**

- mekani materijal => visoki broj okretaja
- tvrdi materijal => niski broj okretaja

### Namještanje stola za bušenje (visina, nagib)

1. Otpustite ručicu za fiksiranje
2. Stol za bušenje pomoću koljenaste ručice dovedite do željene visine
3. Stol za bušenje zakrenite u željeni položaj
4. Stol za bušenje opet učvrstite ručicom za fiksiranje
5. Stol za bušenje može se nagnuti tako da se vijak za fiksiranje otvori i namjesti na željeni nagib u rasponu +/-45°. Zatim se zavrtanjem vijka za fiksiranje stol opet fiksira.



### Namještanje dubine bušenja:

- Graničnik dubine bušenja stavite u željeni položaj.
- Na skali dubine bušenja (g) očitajte dubinu bušenja.

**Zamjena svrdla:**

- Otklopite štitnik vretena
- Čeljusti stezne glave otpustite pomoću ključa za steznu glavu.
- Izvadite svrdlo
- Umetnite novo svrdlo
- Čeljusti stezne glave opet zatvorite ključem
- Provjerite je li svrdlo u steznoj glavi centrirano u sredini.
- Opet spustite štitnik vretena
- Ključ za steznu glavu opet stavite u držač.

Prilikom upotrebe brzostezne glave:

- Brzosteznu glavu otvorite okretanjem u smjeru suprotnom od smjera A sve dok ne možete umetnuti svrdlo. Pritom držite prsten B.
- Umetnite svrdlo.
- Čahuru brzostezne glave rukom snažno zavrnite u smjeru A. Pritom držite prsten B.
- Stezna glava tako se automatski zaključava.

## 38 ODRŽAVANJE



### PAŽNJA

**Prije radova održavanja isključite stroj i izvucite utikač iz struje!  
Tako se izbjegavaju materijalne štete i teške ozljede koje nastaju zbog neželjenog uključivanja stroja!**



Stroj ne zahtijeva mnogo održavanja i ima malo dijelova koje rukovatelj treba dati održavati. Smetnje i kvarove koji mogu umanjiti sigurnost stroja odmah dajte ukloniti.

### NAPOMENA

Samo redovito održavani i dobro njegovani uređaj može biti zadovoljavajuće pomagalo. Nedostaci u održavanju i njezi mogu dovesti do nepredvidivih nezgoda i ozljeda.

Popravke koji zahtijevaju specijalna stručna znanja trebaju provoditi samo ovlašteni servisni centri.

**Nestručne intervencije mogu oštetiti uređaj ili ugroziti Vašu sigurnost.**

Redovito provjeravajte jesu li sva upozorenja i sigurnosne upute na stroju na svojem mjestu te mogu li se bez problema pročitati.

Prije svakog početka rada provjerite besprijekorno stanje sigurnosnih naprava!

U slučaju skladištenja stroj se ne smije čuvati u vlažnoj prostoriji i treba ga zaštititi od atmosferskih utjecaja.

Prije prvog stavljanja u pogon te nakon toga svakih 100 sati rada sve pokretne spojne dijelove (po potrebi ih prije toga treba četkom očistiti od strugotina i prašine) treba podmazati tankim slojem ulja ili masti za podmazivanje.

### 38.1 Servisiranje i plan održavanja

**Nakon svakog pokretanja:**

- Stup i stol premažite tankim slojem ulja
- Stroj očistite od piljevine i prašine od bušenja

**Nakon 50 sati rada**

- Podmažite trn konusa



## 38.2 Čišćenje

Nakon svakog stavljanja u pogon stroj i sve njegove dijelove treba temeljito očistiti. Stroj nakon rada redovito čistite od strugotina i prašine od bušenja.

### NAPOMENA



**Upotreba otapala, agresivnih kemikalija ili abrazivnih sredstava dovodi do materijalne štete na stroju!**

**Zato:** Prilikom čišćenja koristite samo vodu i po potrebi blaga sredstva za čišćenje!

Nezaštićene površine stroja uobičajenim sredstvima zaštitite od korozije.

## 38.3 Zbrinjavanje

Stroj ne zbrinjavajte s običnim otpadom. Kontaktirajte tijela lokalne vlasti za informacije o raspoloživim mogućnostima zbrinjavanja. Ako kod specijaliziranog trgovca kupite novi stroj ili ekvivalentni uređaj, trgovac je obavezan odgovarajuće zbrinuti stari.



## 39 OTKLANJANJE POGREŠAKA

**PRIJE NEGO ZAPOČNETE S RADOVIMA UKLANJANJA KVAROVA, STROJ ODVOJITE OD NAPAJANJA STRUJOM.**

Pogreška	Mogući uzrok	Uklanjanje
<b>Motor ne radi</b>	<ul style="list-style-type: none"> <li>• Neispravan mrežni priključak</li> <li>• Sklopka je u kvaru</li> <li>• Kvar motora</li> <li>• Sigurnosne naprave su aktivne</li> </ul>	<ul style="list-style-type: none"> <li>• Provjeru prepustite stručnjaku</li> <li>• Zamjena</li> <li>• Zamjena</li> <li>• Provjerite prekidač za isključivanje u nuždi i prekidač u poklopcu klinastog remena / štitniku vretena (otvoren?)</li> </ul>
<b>Neobični zvukovi u radu</b>	<ul style="list-style-type: none"> <li>• Nepravilna zategnutost klinastog remena</li> </ul>	<ul style="list-style-type: none"> <li>• Namjestite ispravnu zategnutost klinastog remena. Tlačna proba prstom</li> </ul>
<b>Svrđlo nije centrirano/nije izbalansirano/nepravilno se rotira</b>	<ul style="list-style-type: none"> <li>• Stezna glava nepravilno se rotira</li> <li>• Vreteno je istrošeno</li> <li>• Stezne čeljusti su neispravne</li> </ul>	<ul style="list-style-type: none"> <li>• Steznu glavu namjestite udaranjem drvenim ili gumenim čekićem.</li> <li>• Zamijenite vreteno ili kuglični ležaj</li> <li>• Zamijenite steznu glavu</li> </ul>
<b>Svrđlo se dimi</b>	<ul style="list-style-type: none"> <li>• Prejako trenje između svrdla i materijala</li> <li>• Omjer brzina/materijal</li> </ul>	<ul style="list-style-type: none"> <li>• Upotrijebite mazivo</li> <li>• Prevelika brzina, smanjite!</li> </ul>
<b>Motor radi, ali nema rotacije odn. slabo bušenje.</b>	<ul style="list-style-type: none"> <li>• Slabi prijenos snage s remenica na klinasti remen:</li> <li>• Prelabavi remeni</li> <li>• Remen je zaprljan mazivom</li> </ul>	<ul style="list-style-type: none"> <li>• Provjerite remen, ako je istrošen: zamijenite. U protivnom zategnite remen</li> <li>• Očistite i osušite remen.</li> </ul>

**MNOGI POTENCIJALNI IZVORI POGREŠAKA MOGU SE UNAPRIJED ISKLJUČITI AKO SE STROJ ISPRAVNO PRIKLJUČI NA STRUJNU MREŽU ZA NAPAJANJE.**

### NAPOMENA



**Ako niste u stanju uredno provesti potrebne popravke ili nemate za to propisanu obuku, za uklanjanje problema uvijek potražite specijaliziranu radionicu.**



## 40 ERSATZTEILE / SPARE PARTS / REZERVNI DELI / PIECES DE RECHANGE /REZERVNI DIJELOVI

### 40.1 Ersatzteilbestellung / spare parts order / Naročanje rezervnih delov / Commande de pièces détachées /Naručvanje rezervnih dijelova

**(DE)** Mit ZIPPER-Ersatzteilen verwenden Sie Ersatzteile, die ideal aufeinander abgestimmt sind. Die optimale Passgenauigkeit der Teile verkürzen die Einbauzeiten und erhöhen die Lebensdauer.

#### HINWEIS

**Der Einbau von anderen als Originalersatzteilen führt zum Verlust der Garantie!**

Daher gilt: Beim Tausch von Komponenten/Teilen nur Originalersatzteile verwenden

Beim Bestellen von Ersatzteilen verwenden Sie bitte das Serviceformular, das Sie am Ende dieser Anleitung finden. Geben Sie stets Maschinentype, Ersatzteilnummer sowie Bezeichnung an. Um Missverständnissen vorzubeugen, empfehlen wir mit der Ersatzteilbestellung eine Kopie der Ersatzteilzeichnung beizulegen, auf der die benötigten Ersatzteile eindeutig markiert sind.

[Bestelladresse](#) sehen Sie unter [Kundendienstadressen im Vorwort dieser Dokumentation](#).

**(EN)** With original ZIPPER spare parts you use parts that are attuned to each other shorten the installation time and elongate your machines lifespan.

#### IMPORTANT

**The installation of other than original spare parts voids the warranty!**

So you always have to use original spare parts

When you place a spare parts order please use the service formular you can find in the last chapter of this manual. Always take a note of the machine type, spare parts number and partname. We recommend to copy the spare parts diagram and mark the spare part you need.

[You find the order address in the preface of this operation manual.](#)

**(SL)** Rezervni deli firme ZIPPER so med seboj idealno usklajeni. Optimalna usklajenost delov skrajša čas vgradnje in podaljša življenjsko dobo stroja.

#### NAPOTEK

**Z vgradnjo neoriginalnih rezervnih delov garancija preneha veljati!**

Zato ob zamenjavi komponent / delov uporabljajte samo originalne rezervne dele.

Pri naročanju rezervnih delov uporabite servisni obrazec, ki ga lahko najdete na koncu tega navodila. Vedno navedite tip stroja, številko rezervnega dela in naziv. Da bi preprečili nesporazume, vam priporočamo, da priložite naročilu rezervnega dela kopijo risbe rezervnih delov, na katerem so jasno označeni potrebni rezervni deli.

[Za naslov za naročanje pogledjte v servisnih informacijah v predgovoru te dokumentacije](#)

**(SK)** Použitím originálnych dielov od spoločnosti ZIPPER používate diely, ktoré spolu dokonale sedia a ich montáž je časovo menej náročná. Originálne náhradné diely zaisťujú dlhšiu životnosť stroja.

#### DÔLEŽITÉ

**Použitie iných ako originálnych náhradných dielov má za následok stratu záruky!**

Platí: Pri výmene komponentov / dielov používajte iba originálne náhradné diely

Pri objednávaní dielov použite servisný formulár, ktorý nájdete na konci tohto návodu na obsluhu. Vždy uvádzajte typ stroja, číslo náhradného dielu a jeho názov. Aby sa predišlo nezhodám, odporúčame spoločne s objednávkou zaslať aj kópiu výkresu rozpadu náhradných dielov, na ktorom Vami požadované diely označíte.

[Adresu pre objednanie dielov nájdete v kontaktoch na zákaznícky servis](#)



**(FR)** Les pièces de rechange ZIPPER sont conçues pour correspondre idéalement. La précision d'ajustage optimale des pièces réduisent les temps de pose et augmente la durée de vie.

## AVIS

**Le montage de pièces autres que les pièces de rechange d'origine entraîne la perte de la garantie !**

Par conséquent, la règle est la suivante : Utiliser uniquement des pièces de rechange d'origine pour le remplacement des composants/pièces

Pour commander des pièces de rechange, veuillez utiliser le formulaire de service à la fin de ces instructions. Toujours indiquer le type de machine, le numéro de pièce de rechange et la désignation. Afin d'éviter tout malentendu, nous vous recommandons de joindre une copie du plan des pièces détachées à la commande de pièces détachées, sur laquelle les pièces détachées requises sont clairement indiquées.

Pour l'adresse de commande, voir Adresses du service à la clientèle dans l'avant-propos de la présente documentation.

**(HR)** Koristeći rezervne dijelove tvrtke ZIPPER koristite rezervne dijelove koji su idealno međusobno usklađeni. Optimalna usklađenost dijelova skraćuje vrijeme ugradnje te produžuje životni vijek.

## NAPOMENA

**Ugradnjom neoriginalnih rezervnih dijelova prestaje jamstvo!**

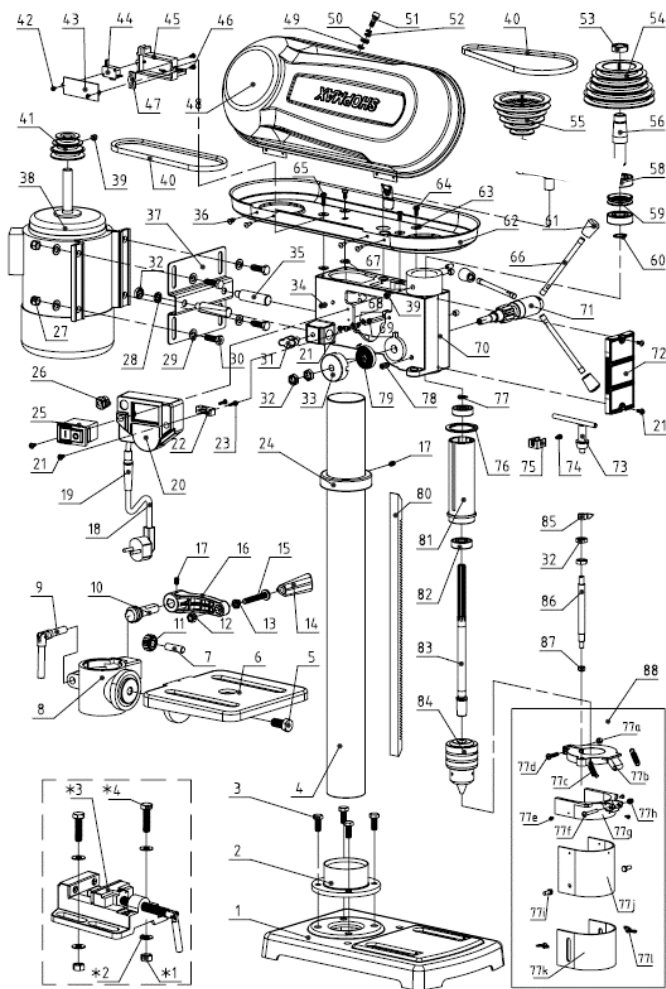
Zato vrijedi: Prilikom zamjene komponenata/dijelova koristite samo originalne rezervne dijelove

Prilikom naručivanja rezervnih dijelova koristite servisni obrazac koji možete pronaći na kraju ove upute. Uvijek navedite tip stroja, broj rezervnog dijela i naziv. Kako biste spriječili nesporazume, preporučamo Vam da priložite kopiju nacрта rezervnog dijela na kojem su jasno označeni potrebni rezervni dijelovi.

Adresu za naručivanje pogledajte u servisnim informacijama u predgovoru ove dokumentacije



**40.2 Explosionszeichnung / explosion drawing / Razstavljena risba /  
Rozpadový výkres / Vue éclatée /Rastavljeni nacrt**



ZI-STB16T

Pos	Name	Qty	Pos	Name	Qty	Pos	Name	Qty
1	Base	1	32	Thin Nut M10	6	63	Big Washer 5	4
2	Column Base	1	33	Spring Shield	1	64	Screw M5*10	3
3	Bolt 8.8 M8*20	4	34	Elastic Pin 6*16	2	65	Screw M5*16	1
4	Column	1	35	Motor Mounting Rod	2	66	Handle Lever	3
5	Bolt 8.8 12*25	1	36	Rivet 4*8	4	67	Spacer	4
6	Drilling Bench	1	37	Motor Mounting Bracket	1	68	Spring Washer 4	2
7	Bevel Gear Pin	1	38	Motor	1	69	Lock Washer 4	2
8	Bracket	1	39	Screw M8*8	1	70	Main Case	1
9	Lock Handle	1	40	V-Belt	2	71	Gear Shaft	1
10	Worm	1	41	Motor Pulley	1	72	Front Panel	1
11	Bevel Gear	1	42	Screw ST2.9*6.5	2	73	Drill Chuck Key	1
12	Nut M8	1	43	Microswitch Box Cover	1	74	Screw M4*12	1
13	Thin Nut M8	1	44	Microswitch	1	75	Key Clamp	1
14	Height Crank Handle	1	45	Microswitch Box	1	76	Cushion	1
15	Screw M8*50	1	46	Screw ST3.5*9.5	2	77	Circlip 11	1
16	Height Crank	1	47	Clamp	1	78	Anti-Rotation Screw	1
17	Screw M6*10	1	48	Upper Belt Cover	1	79	Coil Spring	1
18	Cable & Plug	1	49	Circlip 5	1	80	Rack	1
19	Cable Sheath	1	50	Washer 6	1	81	Sleeve	1
20	Switch Panel	1	51	Screw M6*16	1	82	Bearing 6201-2Z	2
21	Screw M4*8	6	52	Compression Spring	1	83	Spindle	1
22	Cable Clamp	1	53	Left-hand Threaded Nut	1	84	Drill Chuck	1
23	Screw ST3.5*9.5	2	54	Spindle Pulley	1	85	Pointer (Red)	1
24	Collar	1	55	Idle Gear	1	86	Locating Rod	1
25	Switch	1	56	Spline Housing	1	87	Nut M6	1
26	Cable Gland	1	57	Idle Gear Axle	1	88	Drill Chuck Guard	1
27	Lock Nut M8	4	58	Bearing 6203-2Z	2	*1	Nut M10	2
28	Spring Washer 10	2	59	Bearing Spacer	1	*2	Washer 10	4
29	Washer 8	8	60	Circlip 17	1	*3	Machine Vise 2.5"	1
30	Bolt M8*25	4	61	Handle Knob	3	*4	Bolt 8.8 M10*35	2
31	Lock Knob	2	62	Bottom Belt Cover	1			





## 42 GEWÄHRLEISTUNG (DE)

### 1.) Gewährleistung:

Die Fa. ZIPPER Maschinen gewährt für mechanische und elektrische Bauteile eine Gewährleistungsfrist von 2 Jahren für den Hobby Einsatz; bei gewerblichem Einsatz besteht eine Gewährleistung von 1 Jahr, beginnend ab dem Erwerb des Endverbrauchers/Käufers. Treten innerhalb dieser Frist Mängel auf, welche nicht auf im Punkt 3 angeführten Ausschlussdetails beruhen, so wird die Fa. Zipper nach eigenem Ermessen das Gerät reparieren oder ersetzen.

### 2.) Meldung:

Damit die Berechtigung des Gewährleistungsanspruches überprüft werden kann, muss der Käufer seinen Händler kontaktieren; dieser meldet schriftlich den aufgetretenen Mangel am Gerät der Fa. Zipper. Bei berechtigtem Gewährleistungsanspruch wird das Gerät beim Händler von Zipper abgeholt. Retoursendungen ohne vorheriger Abstimmung mit der Fa. Zipper werden nicht akzeptiert und angenommen.

### 3.) Bestimmungen:

**a)** Gewährleistungsansprüche werden nur akzeptiert, wenn zusammen mit dem Gerät eine Kopie der Originalrechnung oder des Kassenbeleges vom Zipper Handelspartner beigelegt ist. Es erlischt der Anspruch auf Gewährleistung, wenn das Gerät nicht komplett mit allen Zubehörteilen zur Abholung gemeldet wird.

**b)** Die Gewährleistung schließt eine kostenlose Überprüfung, Wartung, Inspektion oder Servicearbeiten am Geräte aus. Defekte aufgrund einer unsachgemäßen Benutzung durch den Endanwender oder dessen Händler werden ebenfalls nicht als Gewährleistungsanspruch akzeptiert. Z.B.: Verwendung von falschem Treibstoffen, Frostschäden in Wasserbehältern, Treibstoff über Winter im Benzintank des Gerätes.

**c)** Ausgeschlossen sind Defekte an Verschleißteilen wie : Kohlebürsten, Fangsäcke, Messer, Walzen, Schneideplatten, Schneideeinrichtungen, Führungen, Kupplungen, Dichtungen, Laufräder, Sageblätter, Spaltkreuze, Spaltkeile, Spaltkeilverlängerungen, Hydrauliköle, Öl,- Luft-u. Benzinfilter, Ketten, Zündkerzen, Gleitbacken usw.

**d)** Ausgeschlossen sind Schäden an den Geräten verursacht durch: Unsachgemäße Verwendung, Fehlgebrauch des Gerätes; nicht seinem normalen Verwendungszweckes entsprechend; Nichtbeachtung der Bedienungs-u. Wartungsanleitung; Höhere Gewalt; Reparaturen oder technische Änderungen durch nicht autorisierte Werkstätten oder Kunden selbst. Durch Verwendung von nicht originalen Zipper Ersatz- oder Zubehörteilen.

**e)** Entstandene Kosten ( Frachtkosten ) und Aufwendungen bei nichtberechtigten Gewährleistungsansprüchen werden nach Überprüfung unseres Fachpersonals dem Kunden oder Händler in Rechnung gestellt.

**f)** Geräte außerhalb der Gewährleistungsfrist: Reparatur erfolgt nur nach Vorkasse oder Händlerrechnung gemäß des Kostenvoranschlages (inkl. Frachtkosten) der Fa. Zipper.

**g)** Gewährleistungsansprüche werden nur für den Kunden eines Zipper Händlers, der das Gerät direkt bei der Fa. Zipper erworben hat, gewährt. Diese Ansprüche sind nicht übertragbar bei mehrfacher Veräußerung des Gerätes.

### 4.) Schadensersatzansprüche und sonstige Haftungen:

Die Fa. Zipper haftet in allen Fällen nur beschränkt auf den Warenwert des Gerätes. Schadensersatzansprüche aufgrund schlechter Leistung, Mängel, sowie Folgeschäden oder Verdienstausfälle wegen eines Defektes während der Gewährleistungsfrist werden nicht anerkannt. Die Fa. Zipper besteht auf das gesetzliche Nachbesserungsrecht eines Gerätes.



## 43 WARRANTY GUIDELINES (EN)

### 1.) Warranty:

Company ZIPPER Maschinen GmbH grants for mechanical and electrical components a warranty period of 2 years for amateur use; and warranty period of 1 year for professional use, starting with the purchase of the final consumer. In case of defects during this period, which are not excluded by paragraph 3, ZIPPER will repair or replace the machine at its own discretion.

### 2.) Report:

In order to check the legitimacy of warranty claims, the final consumer must contact his dealer. The dealer has to report in written form the occurred defect to ZIPPER. If the warranty claim is legitimate, ZIPPER will pick up the defective machine from the dealer. Returned shippings by dealers which have not been coordinated with ZIPPER, will not be accepted and refused.

### 3.) Regulations:

- a)** Warranty claims will only be accepted, when a copy of the original invoice or cash voucher from the trading partner of ZIPPER is enclosed to the machine. The warranty claim expires if the accessories belonging to the machine are missing.
- b)** The warranty does not include free checking, maintenance, inspection or service works on the machine. Defects due to incorrect usage of the final consumer or his dealer will not be accepted as warranty claims either. Some examples: usage of wrong fuel, frost damages in water tanks, leaving fuel in the tank during the winter, etc.
- c)** Defects on wear parts are excluded, e.g. carbon brushes, collection bags, knives, cylinders, cutting blades, clutches, sealings, wheels, saw blades, splitting crosses, riving knives, riving knife extensions, hydraulic oils, oil/air/fuel filters, chains, spark plugs, sliding blocks, etc.
- d)** Also excluded are damages on the machine caused by incorrect or inappropriate usage, if it was used for a purpose which the machine is not supposed to, ignoring the user manual, force majeure, repairs or technical manipulations by not authorized workshops or by the customer himself, usage of non-original ZIPPER spare parts or accessories.
- e)** After inspection by our qualified personnel, resulted costs (like freight charges) and expenses for not legitimated warranty claims will be charged to the final customer or dealer.
- f)** In case of defective machines outside the warranty period, we will only repair after advance payment or dealer's invoice according to the cost estimate (incl. freight costs) of ZIPPER.
- g)** Warranty claims can only be granted for customers of an authorized ZIPPER dealer who directly purchased the machine from ZIPPER. These claims are not transferable in case of multiple sales of the machine.

### 4.) Claims for compensation and other liabilities:

The liability of company ZIPPER is limited to the value of goods in all cases. Claims for compensation because of poor performance, lacks, damages or loss of earnings due to defects during the warranty period will not be accepted. ZIPPER insists on its right to subsequent improvement of the machine.



## 44 GARANCIJA (SL)

### 1.) Garancija:

Firma ZIPPER Maschinen daje 2-letno garancijo na mehanske in električne sestavne dele za neprofesionalno uporabo. Za profesionalno uporabo daje 1-letno garancijo. Garancija začne teči od dneva nakupa s strani končnega uporabnika/kupca. Če se v tem obdobju pokažejo na stroju napake, ki se ne nanašajo na primere, ki so navedeni v točki 3, bo firma Zipper po lastni presoji popravila ali zamenjala stroj.

### 2.) Prijava napak:

Da bi lahko preverili upravičenost garancijskega zahtevka, mora kupec kontaktirati svojega prodajalca, ki nato pisno obvesti firmo Zipper o napaki. Če je garancijski zahtevek upravičen, bo firma Zipper prevzela stroj pri prodajalcu. Brez predhodnega dogovora s firmo Zipper povratna pošiljka ne bo prevzeta.

### 3.) Določbe:

**a)** Garancijski zahtevki se sprejmejo le pod pogojem, da je stroju priložena kopija originalnega računa ali blagajniškega potrdila o nakupu s strani trgovskega partnerja firme Zipper. Stroj, za katerega se uveljavlja garancijski zahtevek, mora biti prevzet v kompletu z vsemi pripadajočimi deli. V nasprotnem primeru garancijskega zahtevka ne morete uveljavljati.

**b)** Garancija ne zajema brezplačne kontrole, vzdrževanja, inšpekcije ali servisiranja stroja. Okvare, ki so nastale zaradi nestrokovne uporabe s strani končnega uporabnika ali njegovega trgovca, prav tako ne bodo priznane kot reklamacija. Tako se na primer kot reklamacija ne upoštevajo poškodbe, ki so posledica uporabe neustreznega goriva, poškodb zaradi zamrzovanja v rezervoarjih za vodo ali poškodb zaradi goriva, ki čez zimo ostane v rezervoarju za bencin.

**c)** Garancija prav tako ne vključuje okvare delov, ki se hitro obrabijo, kot so: oglene ščetke, prestrezne vreče, noži, valji, rezilne plošče, rezilne naprave, vodila, spojnice, tesnila, tekalna kolesa, žagini listi, cepilni križi, cepilni klini, podaljški klinov za cepljenje, hidravlična olja, oljni, zračni in bencinski filtri, verige, svečke, drsni bloki itd.

**d)** Iz garancije so izključene okvare na stroju, ki jih povzročijo: nestrokovna uporaba, nepravilna uporaba, ki ni v skladu z običajnim namenom uporabe stroja, neupoštevanje navodil za uporabo in vzdrževanje, višja sila, popravila ali tehnične spremembe, ki si bile opravljene v nepooblaščenih delavnicah ali s strani kupca samega, uporaba neoriginalnih nadomestnih delov in neoriginalnega pribora, ki ni proizveden s strani firme Zipper.

**e)** Po pregledu garancijskega zahtevka s strani usposobljenega osebja firme Zipper za nastale stroške (prevozni stroški) in izdatke v primeru, da garancijski zahtevek ni upravičen, firma Zipper izstavi račun stranki ali trgovcu.

**f)** Stroji, pri katerih je potekel garancijski rok: popravilo se opravi samo na osnovi predplačila ali računa trgovca na osnovi predračuna stroškov (vklj. prevozni stroški) firme Zipper.

**g)** Garancijski zahtevki se odobrijo samo strankam trgovca firme Zipper, ki je izdelek kupil direktno od firme Zipper. V primeru večkratne prodaje stroja, pravice iz garancije niso prenosljive.

### 4.) Zahtevki za nadomestilo škode in druga jamstva:

Firma Zipper za blagovno vrednost stroja v vseh primerih jamči le omejeno. Zahtevki za nadomestilo škode zaradi slabe učinkovitosti, napak, posledične škode ali izpada zaslužka, ki so posledica okvare, nastale v garancijskem roku, se ne priznajo. Firma Zipper vztraja na zakonski pravici do popravila stroja.



## 45 ZÁRUČNÉ PODMIENKY (SK)

### 1.) Záruka:

Spoločnosť ZIPPER Maschinen poskytuje záruku na mechanické a elektrické časti stroja v trvaní 2 rokov na súkromné použitie výrobku a v dĺžke 1 rok pri použití pre účel podnikania, a to počnúc dátumom nákupu stroja. V prípade výskytu poruchy v priebehu záručnej doby, ktorá sa nevyskytla za okolností podľa bodu 3, spoločnosť Zipper po posúdení stroj opraví alebo vymení.

### 2.) Reklamácia / hlásenia závad:

Pre preverenie oprávnenosti reklamácie musí kupujúci kontaktovať predávajúceho; ten nahlási písomne vzniknutú poruchu spoločnosti Zipper. V prípade oprávnenosti reklamácie zaistí spoločnosť Zipper vyzdvihnutie chybného výrobku u predávajúceho. Zásielky, ktoré neboli dopredu odsúhlasené so spoločnosťou Zipper nebudú akceptované a prevzaté.

### 3.) Podmienky:

**a)** Reklamácie budú akceptované len za predpokladu, že spoločne so strojom bude predložená kópia originálnej faktúry alebo kúpneho dokladu vydaného autorizovaným predajcom Zipper. Záručný nárok zaniká, ak nie je stroj pripravený na vyzdvihnutie kompletný vrátane celého príslušenstva.

**b)** Záruka zahŕňa bezplatné odstránenie všetkých chýb stroja, ktoré obmedzujú správnu funkciu stroja a sú spôsobené chybou materiálu alebo výrobnou chybou, nie používateľom alebo predávajúcim. Napr.: použitím nevhodného paliva, poškodením mrazom, zanechaným palivom v nádrži cez zimné obdobie a pod.

**c)** Zo záruky sú vyňaté spotrebné diely ako napr.: uhlíkové kefky, zachycovacie vrece, nôž, valce, rezacie dosky, rezacie zariadenie, vedenie, spojky, tesnenia, kolieska, listy píly, štiepačky, štiepacie klíny, predĺženie štiepacích klinov, hydraulické oleje, olejové, - vzduchové a benzínové filtre, remene, zapalovacie sviečky, vodítka a pod.

**d)** Ďalej sú vyňaté poškodenia stroja spôsobené: nesprávnym používaním, použitím na iné ako uvedené účely; nedodržaním návodu na obsluhu a údržbu; vyššou mocou; opravami alebo technickými zmenami stroja neautorizovaným servisom alebo priamo zákazníkom. Použitím iných ako originálnych dielov a príslušenstva značky Zipper.

**e)** Vzniknuté náklady (prepravné a pod.) pri neoprávnenej reklamáci, zistené našimi kvalifikovanými pracovníkmi, budú fakturované zákazníkovi alebo predajcovi.

**f)** Stroje mimo záručnú dobu: Opravy sa budú vykonávať na základe predplatby alebo faktúry predajca na základe kalkulácie (vrátane prepravného) firmy Zipper.

**g)** Záruka sa vzťahuje iba na zákazníkov, ktorí zakúpili stroj u autorizovaného predajcu Zipper, ktorý stroj vydal priamo u firmy Zipper. Záruka nie je prenosná pri prepredaji stroja.

### 4.) Zodpovednosť za vady a iné záruky:

Firma Zipper ručí vždy len do výšky hodnoty tovaru. Na nároky v zmysle nízkej produktivity, následnej škody alebo ušlý zisk z dôvodu chyby vzniknutej v záručnej dobe nebude braný ohľad. Firma Zipper vychádza zo zákona o odstránení väd.



## 46 GARANTIE (FR)

### 1.) Garantie :

ZIPPER Maschinen accorde une période de garantie de 2 ans pour les composants mécaniques et électriques destinés à un usage non-commercial ; pour un usage commercial, la période de garantie est d'1 an, à compter de l'achat de l'utilisateur/acheteur final. Si des défauts surviennent dans ce délai, qui ne sont pas basés sur les détails d'exclusion mentionnés au point 3, la société Zipper réparera ou remplacera l'appareil à sa propre discrétion.

### 2.) Message :

Afin de vérifier la validité de la demande de garantie, l'acheteur doit contacter son revendeur, qui signalera le défaut à la société Zipper par écrit. Si la demande de garantie est justifiée, la société Zipper récupère l'appareil chez le revendeur. Les retours sans accord préalable avec la société Zipper ne seront pas acceptés.

### 3.) Dispositions :

- a)** Les demandes de garantie ne seront acceptées que si l'appareil est accompagné d'une copie de la facture originale ou d'un reçu de caisse du partenaire commercial de la société Zipper. La garantie est annulée si l'appareil n'est pas rapporté complet avec tous les accessoires pour la collecte.
- b)** La garantie exclut les travaux gratuits de contrôle, de maintenance, d'inspection ou d'entretien sur l'équipement. Les défauts dus à une mauvaise utilisation par l'utilisateur final ou son revendeur ne seront pas non plus acceptés comme réclamation au titre de la garantie. Par ex. : Utilisation d'un mauvais carburant, dommages causés par le gel dans les réservoirs d'eau, carburant dans le réservoir de carburant de l'appareil pendant l'hiver.
- c)** Les défauts des pièces d'usure tels que : les balais de charbon, les sacs collecteurs, les couteaux, les rouleaux, les plaques de coupe, les dispositifs de coupe, les guidages, les accouplements, les joints d'étanchéité, les rotors, les lames de scie, les croix de fendage, les coins de fendage, les extensions de coins de fendage, les huiles hydrauliques, les filtres à huile, à air et à essence, les chaînes, les bougies, les mâchoires coulissantes, etc. sont exclus.
- d)** Sont exclus les dommages aux appareils causés par : Une utilisation incorrecte, un mauvais usage de l'appareil ; non conforme à son utilisation normale ; le non-respect des instructions d'utilisation et d'entretien ; la force majeure ; les réparations ou mes modifications techniques par des ateliers non autorisés ou par les clients eux-mêmes. En utilisant des pièces de rechange ou des accessoires non d'origine de la société Zipper.
- e)** Les frais engagés (frais de transport) et les dépenses en cas de réclamations injustifiées au titre de la garantie sont à la charge du client ou du revendeur après inspection par notre personnel spécialisé.
- f)** Appareils en dehors de la période de garantie : La réparation n'est effectuée qu'après paiement anticipé ou facture du revendeur selon le devis (frais de transport inclus) de la société Zipper.
- g)** Les droits de garantie ne sont accordés qu'au client d'un revendeur Zipper qui a acheté l'appareil directement chez Zipper. Ces droits ne sont pas transférables si l'appareil est vendu plusieurs fois.

### 4.) Demandes de dommages-intérêts et autres responsabilités :

La responsabilité de la société Zipper se limite dans tous les cas à la valeur marchande de l'appareil. Les droits à dommages-intérêts pour cause de mauvais fonctionnement, de défauts, ainsi que de dommages indirects ou de manque à gagner dus à un défaut pendant la période de garantie ne sont pas reconnus. La société Zipper insiste sur le droit légal de réparer un appareil.



## 47 JAMSTVO (HR)

### 1.) Jamstvo:

Tvrtka ZIPPER Maschinen na mehaničke i električne dijelove daje jamstvo u trajanju od 2 godine za neprofesionalnu primjenu; za profesionalnu primjenu daje se jamstvo od 1 godine, počevši od dana kad ga je krajnji korisnik/kupac kupio. Ako se u tom razdoblju utvrde nedostaci koji nisu navedeni u iznimkama u točki 3, tvrtka Zipper će prema vlastitoj prosudbi popraviti ili zamijeniti uređaj.

### 2.) Obavijest:

Da bi se mogla provjeriti opravdanost jamstvenog zahtjeva, kupac mora kontaktirati svojeg trgovca; on će pismeno tvrtki Zipper prijaviti nedostatak na uređaju. U slučaju opravdanog jamstvenog zahtjeva Zipper će preuzeti uređaj kod trgovca. Pošiljke vraćene bez prethodnog dogovora s tvrtkom Zipper neće se prihvatiti.

### 3.) Odredbe:

- a)** Jamstveni zahtjevi će se prihvatiti samo ako je uz uređaj priložena kopija originalnog računa ili potvrde o kupnji prodajnog partnera tvrtke Zipper. Pravo na jamstvo ne vrijedi ako se za preuzimanje ne prijavi uređaj s kompletnim priborom.
- b)** Jamstvo isključuje besplatnu provjeru, održavanje, inspekciju ili servisiranje uređaja. Kvarovi nastali nestručnom uporabom od strane krajnjeg korisnika ili njegovog trgovca neće se prihvatiti kao jamstveni zahtjevi. Primjerice: uporaba pogrešnih goriva, štete od smrzavanja u spremnicima vode, gorivo preko zime ostalo u spremniku benzina.
- c)** Isključeni su kvarovi na potrošnim dijelovima: ugljene četke, prihvatne vreće, noževi, valjci, rezne ploče, rezne naprave, vodilice, spojke, brtve, kotačići, listovi za piljenje, križevi za cijepanje, klinovi za cijepanje, produžeci klina za cijepanje, hidraulička ulja, filtri za ulje, zrak i benzin, lanci, svjećice, klizni blokovi itd.
- d)** Isključene su štete na uređajima uzrokovane: nestručnom uporabom, pogrešnom uporabom uređaja; protivno uobičajenoj namjeni; nepoštivanjem uputa za uporabu i uputa za održavanje; višom silom; popravcima ili tehničkim izmjenama u neovlaštenim radionicama ili od stane samih klijenata. Uporabom neoriginalnih rezervnih dijelova i pribora tvrtke Zipper.
- e)** Nastali troškovi (troškovi prijevoza) i izdaci u slučaju neopravdanih jamstvenih zahtjeva zaračunavaju se nakon provjere od strane našeg stručnog osoblja ili trgovca.
- f)** Uređaji izvan jamstvenog roka: popravak se provodi samo uz predujam ili račun trgovca prema predračunu (uklj. troškove prijevoza) tvrtke Zipper.
- g)** Jamstvena prava se odobravaju samo klijentima trgovca tvrtke Zipper koji je uređaj kupio izravno kod tvrtke Zipper. Prava u slučaju višestruke prodaje uređaja nisu prenosiva.

### 4.) Zahtjevi za naknadu štete i druge odgovornosti:

Odgovornost tvrtke Zipper u svim slučajevima ograničena je na vrijednost uređaja. Zahtjevi za naknadu štete za loš rad, nedostatke te posljedične štete ili izgubljenu zaradu zbog kvara u jamstvenom roku ne priznaju se. Tvrtka Zipper inzistira na zakonskom pravu na naknadni popravak uređaja.





## 48 PRODUKTBEOBACHTUNG

Wir beobachten unsere Produkte auch nach der Auslieferung.

Um einen ständigen Verbesserungsprozess gewährleisten zu können, sind wir von Ihnen und Ihren Eindrücken beim Umgang mit unseren Produkten abhängig:

- Probleme, die beim Gebrauch des Produktes auftreten
- Fehlfunktionen, die in bestimmten Betriebssituationen auftreten
- Erfahrungen, die für andere Benutzer wichtig sein können

Wir bitten Sie, derartige Beobachtungen zu notieren und an diese per E-Mail, Fax oder Post an uns zu senden:

### Meine Beobachtungen / My experiences:

## Product experience form

We observe the quality of our delivered products in the frame of a Quality Management policy.

Your opinion is essential for further product development and product choice. Please let us know about your:

- Impressions and suggestions for improvement.
- experiences that may be useful for other users and for product design
- Experiences with malfunctions that occur in specific operation modes

We would like to ask you to note down your experiences and observations and send them to us via FAX, E-Mail or by post:


**Name / name:**  
**Produkt / product:**  
**Kaufdatum / purchase date:**  
**Erworben von / purchased from:**  
**E-Mail/ e-mail:**

Vielen Dank für Ihre Mitarbeit! / Thank you for your kind cooperation!

**KONTAKTADRESSE / CONTACT:**  
**Z.I.P.E.R MASCHINEN GmbH**  
 4707 Schlüsslberg, Gewerbepark 8  
 AUSTRIA  
 Tel :+43 7248 61116 700  
 Fax:+43 7248 61116 720  
 info@zipper-maschinen.at

# SERVICEFORMULAR / SERVICE FORM

Bitte kreuzen Sie eine der untenstehenden an / Please tick one box from below:

- Serviceanfrage / service inquiry  
 Ersatzteilanfrage / spare part inquiry  
 Garantierantrag / guarantee claim

## 1. Daten Antragsteller (\* sind Pflichtfelder) / senders information (\* required)

- \* Vorname, Nachname / first name, family name \_\_\_\_\_
- \* Straße, Hausnummer / street, house number \_\_\_\_\_
- \* PLZ, Ort / ZIP code, place \_\_\_\_\_
- \* Staat / country \_\_\_\_\_
- \* (Mobil)telefon / (mobile) phone \_\_\_\_\_  
*International numbers with country code*
- \* E-Mail \_\_\_\_\_
- Fax \_\_\_\_\_

## 2. Geräteinformationen / tool information

Seriennummer/serial number: \_\_\_\_\_ \*Maschinentype/machine type: \_\_\_\_\_

### 2.1 benötigte Ersatzteile / required spare parts

Ersatzteilnummer / Part No°	Beschreibung / description	Anzahl / number

### 2.2 Problembeschreibung / problem description

Bitte führen Sie in der Fehlerbeschreibung unter anderem an:  
 Was hat den Defekt verursacht bzw. was war die letzte durchgeführte Tätigkeit, bevor Ihnen das Problem/der Defekt aufgefallen ist?  
 bei Elektrodefekten: Wurde die Stromzuleitung sowie die Maschine bereits von einem Elektrofachmann geprüft

Please describe amongst others in the problem:  
 What has cause the problem/defect, what was the last activity before you noticed the problem/defect?  
 For electrical problems: Have you had checked you electric supply and the machine already by a certified electrician?

## 3. Bitte beachten

UNVOLLSTÄNDIG AUSGEFÜLLTE FORMULARE KÖNNEN NICHT BEARBEITET WERDEN!  
 GARANTIEANTRÄGE KÖNNEN AUSSCHLIESSLICH UNTER BEILAGE DES KAUFBELEGES/ABLIEFERBELEGES AKZEPTIERT WERDEN.  
 BEI ERSATZTEILBESTELLUNGEN LEGEN SIE DIESEM FORMULAR EINE KOPIE DER BETREFFENDEN ERSATZTEILZEICHNUNG BEI! MARKIEREN SIE DARAUFGIE DIE BENÖTIGTEN ERSATZTEILE. DIES ERLEICHTERT UNS DIE IDENTIFIZIERUNG UND ERMÖGLICHT SO EINE RASCHERE BEARBEITUNG.

VIELEN DANK!

## / Additional information

INCOMPLETELY FILLED SERVICE FORMS CANNOT BE PROCESSED!  
 FOR GUARANTEE CLAIMS PLEASE ADD A COPY OF YOUR ORIGINAL SALES / DELIVERY RECEIPT OTHERWISE IT CANNOT BE ACCEPTED.  
 FOR SPARE PART ORDERS PLEASE ADD TO THIS SERVICE FORM A COPY OF THE RESPECTIVE EXPLODED DRAWING WITH THE REQUIRED SPARE PARTS BEING MARKED CLEARLY AND UNMISTAKABLE.  
 THIS HELPS US TO IDENTIFY THE REQUIRED SPARE PARTS FASTLY AND ACCELERATES THE HANDLING OF YOUR INQUIRY.

THANK YOU FOR YOUR COOPERATION!