

Puerta Seccional



**Instrucciones
de Montaje**
Rev02.04G-A4
01/2019

DIMENSIÓN:
2500x2125mm

ÍNDICE

Cuidados generales	3
Herramientas necesarias para la instalación	4
Lista de piezas	4
1. Verificación	6
1.1 Verificación del material suministrado	6
1.2 Vérification des dimensions de la baie	6
1.3 Antes de iniciar la instalación	6
1.4 Tipo de pared	7
2. Montaje de las cantoneras y guías	7
2.1 Montaje de las cantoneras	7
2.2 Fijación de la primera cantonera	9
2.3 Fijación de la segunda cantonera	12
2.4 Montaje del perfil superior	13
2.5 Fijación del perfil superior	14
2.6 Fijación de las guías horizontales en las cantoneras	15
2.7 Fijación de las guías al techo	17
3. Montaje del eje y del muelle	18
3.1 Montaje del eje	18
3.2 Fijación del eje en las cantoneras	20
3.3 Fijación del eje al dintel	22
3.4 Montaje del freno de muelle	23
4. Montaje de los paneles	25
4.1 Montaje del panel inferior	25
4.2 Montaje del segundo panel	28
4.3 Montaje del tercer panel	30
4.4 Montaje del panel superior	31
4.5 Colocación del tirador	32
4.6 Colocación del calce de caucho en las guías horizontales	33
5. Instalación de los cables	34
6. Ajustes	35
6.1 Operación de torsión del muelle	35
6.2 Ajuste de las bisagras superiores	39
6.3 Conclusión de la instalación de la puerta	39
7. Vista general de la puerta	40
8. Mantenimiento y sustitución de piezas en la puerta	43
9. Resolución de problemas	45
10. Montaje y uso del motor	46
11. Instrucciones de uso e funcionamiento	47
11.1 Documentación entregue	47
11.2 Instrucciones de uso	47
11.3 Instrucciones de funcionamiento	47
12. Desmontaje de la puerta seccional	48
Sello de garantía	49
Garantía de los muelles	50
Libro de registro de mantenimiento	51

Las advertencias y avisos de seguridad se indican con lo símbolo:



Lo símbolo se utiliza para alertar al usuario de posibles riesgos.

Todos los mensajes de seguridad que siguen a esta señal deben seguirse para evitar posibles daños. Lea atentamente estas advertencias.

CUIDADOS GENERALES

Para instalar, usar y mantener todos los componentes de las puertas seccionales ajustadas y con seguridad, deben ser tomadas algunas medidas de precaución. Tener en cuenta, para la seguridad de personas y bienes las indicaciones descritas en este manual! En caso de duda contactar vuestro proveedor.

Este manual ha sido concebido para ser utilizado por profesionales expertos y, así pues, no es indicado para aprendices montadores.

Este manual cubre solo el montaje los componentes estándar de una puerta seccional, pero es posible que sean necesarias instrucciones adicionales para el montaje de accesorios.

Leer cuidadosamente este manual, antes de comenzar la instalación.

Todas las piezas enviadas en un pedido son calculadas específicamente para el tipo de puerta correspondiente, y la incorporación de otras piezas puede ser perjudicial a la seguridad y garantía de la puerta. (El garantía terminará caso tengan sido adicionadas /modificadas piezas sin consultar el surtidor, y que afecten el buen funcionamiento o seguridad de la puerta.)

Verificar se la estructura donde se va a instalar la puerta cumple los requisitos necesarios de resistencia y estabilidad.

Determinados componentes en sus bordes pueden ser algo cortantes (o de forma contundente).

Como tal deberán ser tomadas todas las medidas de seguridad en el trabajo, por ejemplo guantes de protección. En el caso de perforación o corte, use lentes de seguridad y zapatos de seguridad.



Durante la aplicación de la tensión, los muelles pueden ejercer una gran fuerza. Trabaje con cuidado use el equipamiento adecuado durante toda la instalación de la puerta.

Asegúrese que durante la instalación exista luminosidad suficiente. Retire los obstáculos y la suciedad que puedan existir en el local. Asegúrese por precaución que no existan en el local otras personas además de los instaladores. Personas no autorizadas (como niños) pueden entorpecer o correr peligro durante el montaje.

Los dispositivos de seguridad para puertas automatizadas (tales como fotocélulas, dispositivos sensibles a presión o electro-sensibles), tales como regulación de fuerzas de cierre, deben ser instalados/verificados poniendo en atención las reglas técnicas, normas y directrices en vigor, tal como se describe en la Guía del Instalador, dispuesto por el fabricante para la aplicación de las normas, donde los requisitos de las normas europeas EN 12604, EN 12453 y EN 12445 deben ser satisfechos.

No dejar niños o personas no calificadas utilizar la puerta, porque pueden correr peligro durante el movimiento de la misma.

La no colocación de cualesquier componentes de protección por parte del instalador, indicados como necesarios por el fabricante o por las normas en vigor, declina cualquier responsabilidad al fabricante de la puerta, en caso de que suceda un accidente.

El instalador debe tener las herramientas que son imprescindibles para una instalación correcta y segura de la puerta.



ATENCIÓN: Los muelles de torsión pueden ser muy peligrosos si se instalados incorrectamente o mal utilizados. No trate de instalarlas a menos que 1) tienes las herramientas adecuadas y habilidades mecánicas suficientes o experiencia y 2) que siga estas instrucciones con precisión.



ATENCIÓN: Asegúrese de que todos los tornillos están bien apretados. Tornillos sueltos pueden causar lesiones graves.

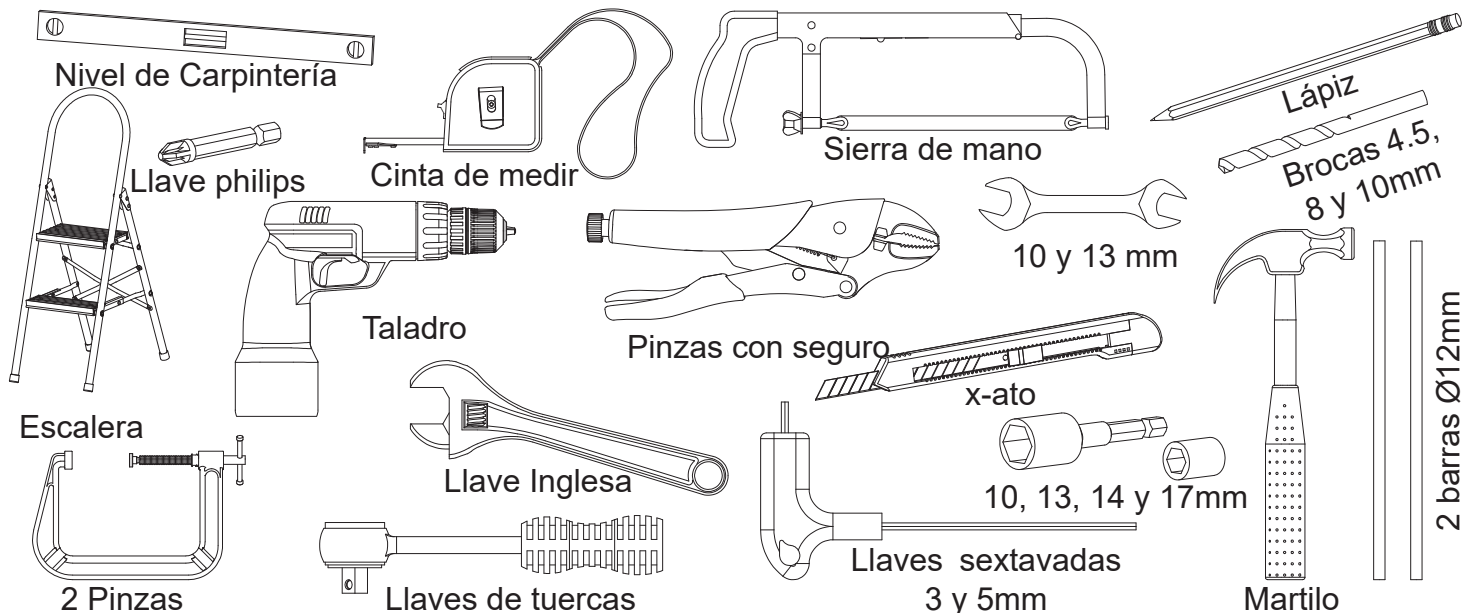


ATENCIÓN: Para evitar lesiones durante el movimiento de la puerta, mantenga las manos y los dedos lejos de las partes de las juntas, bisagras, guías, muelles y otras piezas de la puerta.



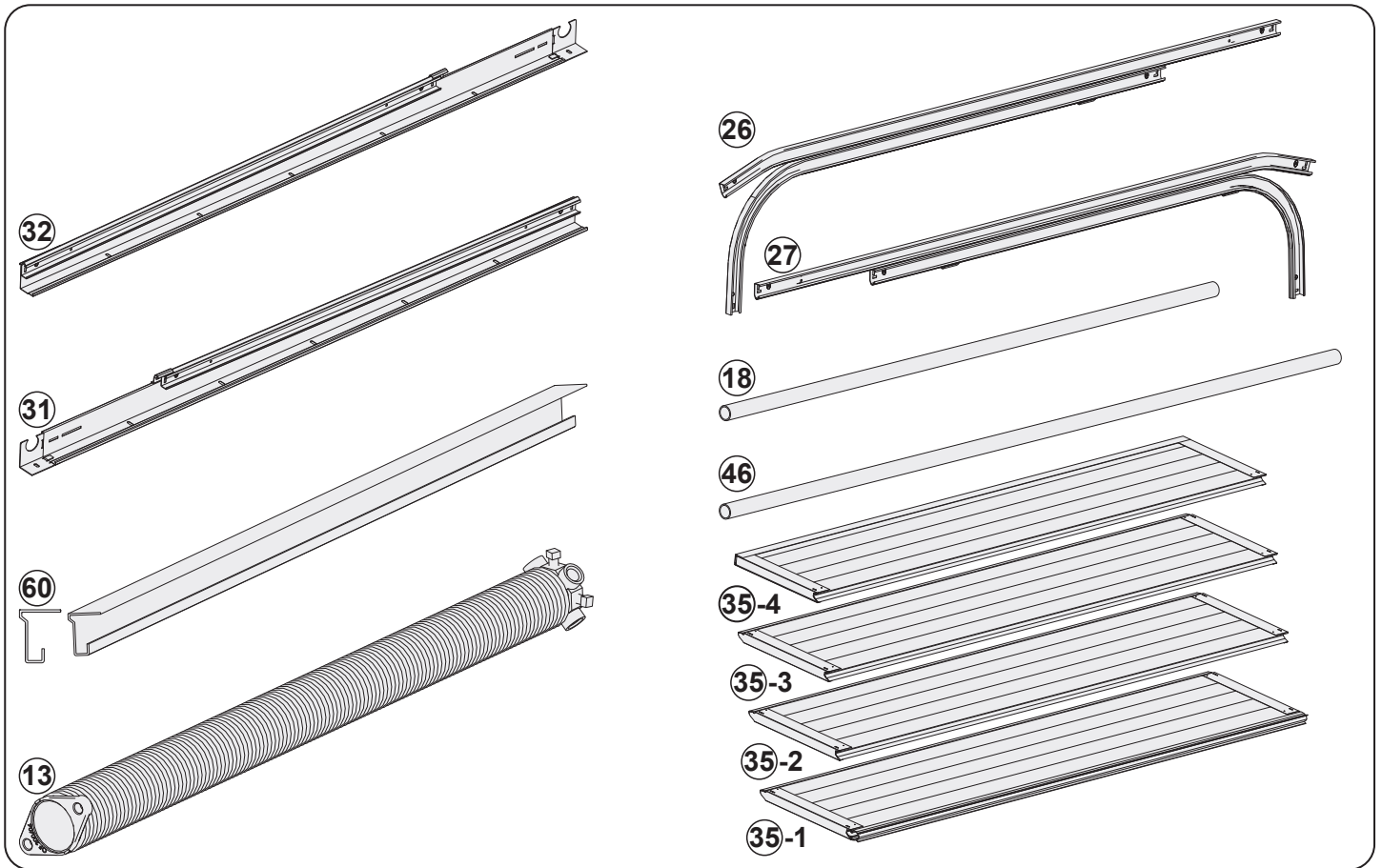
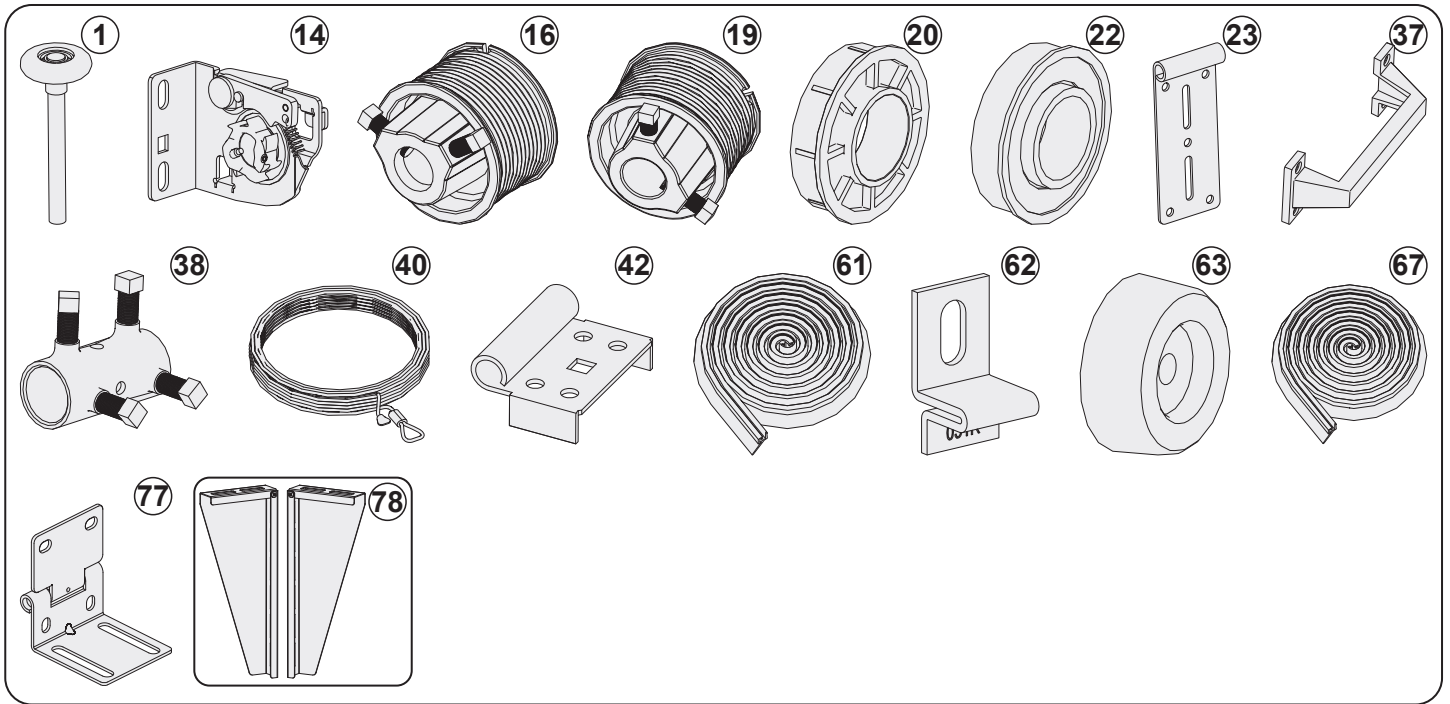
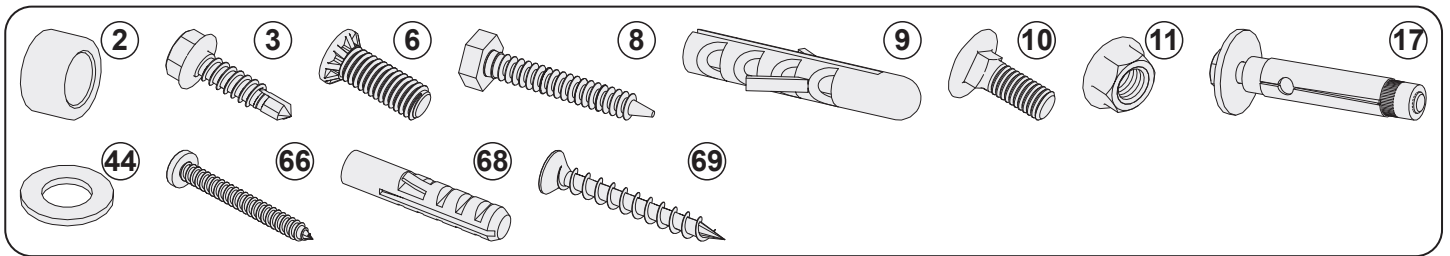
ATENCIÓN: No coloque los dedos entre las distintas secciones de la puerta. Si es necesario para abrir o cerrar la puerta manualmente, utilice los tiradores.

Herramientas necesarias para la instalación



Lista de piezas

N.º	Reference	Part Name	N.º	Reference	Part Name
1	ROLEPEQ001	Rueda	31	CHACANVER170X8-D	Cantonera vertical derecha
2	ANIENC	Arandela distanciador	32	CHACANVER170X8-G	Cantonera vertical izquierda
3	PAR63x25AP	Tornillo - 6,3x25mm autoroscante	35	PAI + ver nr.	Panel 40mm
6	PARUNICURGUI	Tornillo M6x16mm	37	PUXASASIMPLES	Tirador de asa interior
8	TRIM8x50S	Tornillo M8x50mm	38	DESVEI	Acoplamiento
9	BUCLPA10	Taco plástico 10mm	40	CABACO3	Cable de acero 3mm
10	PARM6x16	Tornillo M6x16 cabeza ovalada	42	CAV006AE	Soporte de rodillo
11	PORM6FR	Tuerca M6	44	ANIM8	Arandela M8
13	MOL + See door serial nr.	Muelle de torsión izquierda	46	VEITUB1500	Eje 25,4mm
14	TRAMOL50E01	Freno de muelle izquierda	60	31F	Perfil superior
16	TAMNL76	Tambor para cable derecho	61	BORLAT001	Goma superior
17	BUCKET8	Tacos de Acero M8x50mm	62	31K	Soporte del perfil para goma superior en dintel
18	VEITUB1200	Eje 25,4mm	63	BATPORCOR	Tope de caucho
19	TAMN76	Tambor para cable izquierda	66	PAR42X38PEMF	Tornillo 4,2x38 para tirador
20	ROLAPVC	Rodamiento de plástico	67	BORLAT001	Goma lateral
22	ROLA001	Rodamiento de bolas 1"	68	BUCNYM8PAV	Taco plástico 8mm
23	CHAROLSUP001	Caballete superior	69	PARM5X40	Vis 5x40
26	CHAGUICUR108X12-D + CHAGUICUR108x1-D	Guía curva 250 derecha	77	CAVMETPEQ	Caballete lateral metálico pequeño
27	CHAGUICUR108X12-G + CHAGUICUR108x1-G	Guía curva 250 izquierda	78	LSUPLIGPEQ	Soporte L de las guías horizontales al techo pequeño

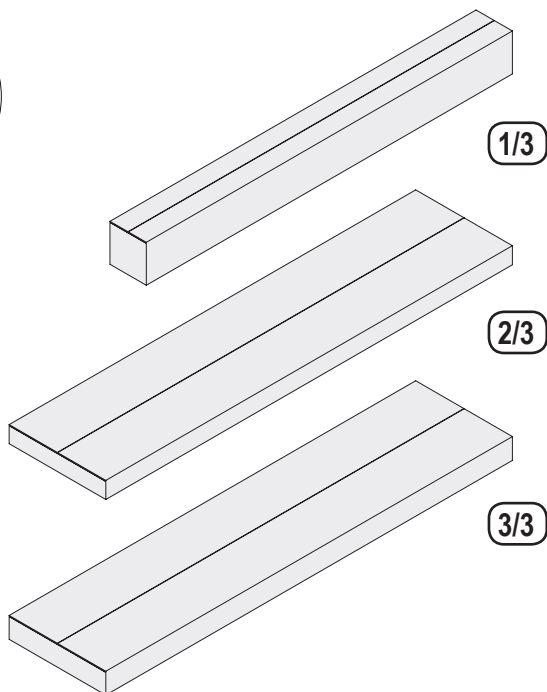


1. Verificación

1.1 Verificación del material suministrado

Antes de empezar la instalación de la puerta verifique si tiene todo el material necesario para el montaje, y verifique que las medidas de la puerta son las correctas para el hueco donde se va a instalar.

Debes escribir en la siguiente tabla el número de la O.F. (número de serie). El número de la O.F. será siempre preguntado, sobre cuestiones relacionadas con la garantía de la puerta. El número de la O.F. está registrado en el segundo panel de la puerta presente en el tercera embalaje.



O.F.: ___ / ___ / ___

Embalaje nº1/3:

- Conjunto de guía vertical y cantonera vertical
- Conjunto de muelle y eje
- Conjunto del motor
- Conjunto de herrajes

Embalaje nº2/3:

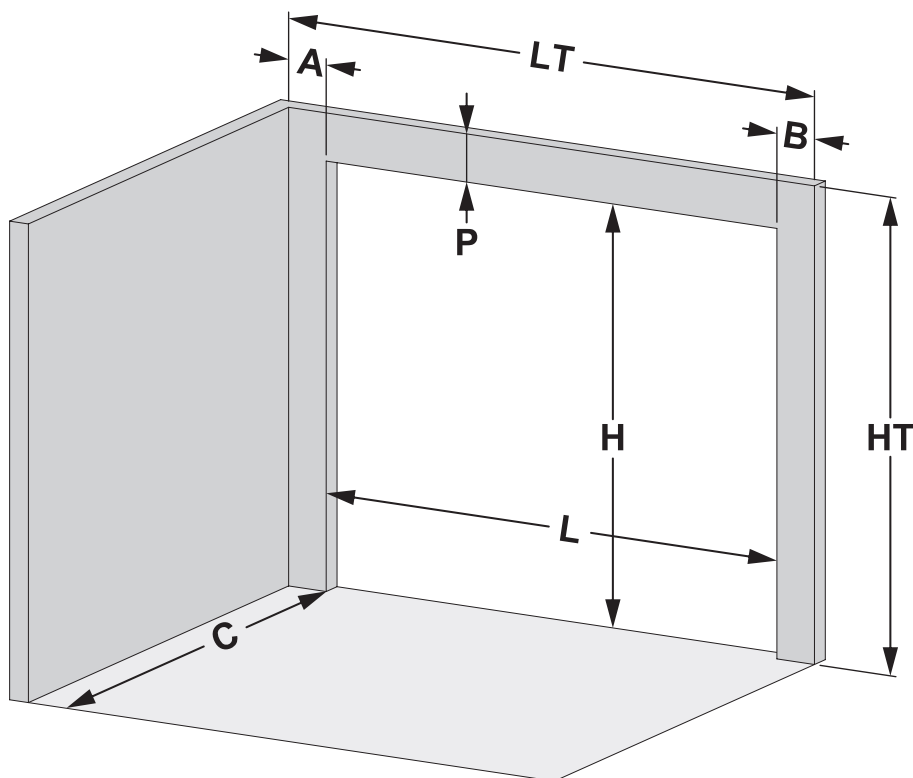
- Paneles: 1 y 4
- Perfil superior

Embalaje nº3/3:

- Paneles: 2 y 3
- Kit de guía curva

1.2 Vérification des dimensions de la baie

A	Espacio lateral izquierdo	≥ 100
B	Espacio lateral derecho	≥ 100
C	Profundidad	≥ 3200
H	Altura del hueco	2125
L	Anchura del hueco	2500
P	Dintel	≥ 180
HT	Altura total	$\geq H+180$
LT	Anchura total	$\geq L+200$



1.3 Antes de iniciar la instalación

Para una instalación adecuada de la puerta seccional, debe seguir el orden de montaje indicado en este manual de instalación:

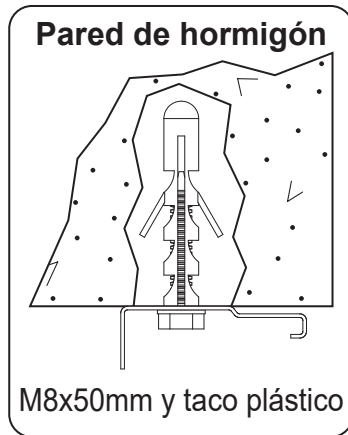
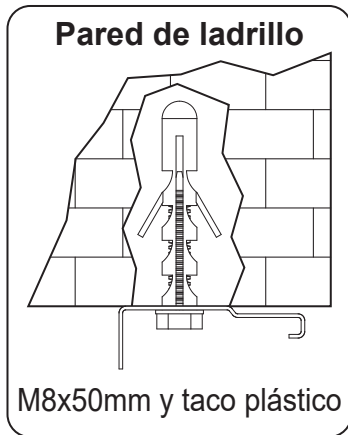
Etapas:

Etapas:

- Etapas:** Fijación de las cantoneiras horizontales
- Etapas:** Fijación de las guías horizontales
- Etapas:** Fijación del eje
- Etapas:** Fijación de los paneles

1.4 Tipo de pared

 Es responsabilidad del instalador identificar el material donde va a ser fijada la puerta y certificar que el modo como se va instalar es seguro y adecuado.



2. Montaje de las cantoneras y guías

 Asegúrese que la puerta y todos los tornillos estén bien fijados. Los tornillos sueltos pueden causar lesiones graves

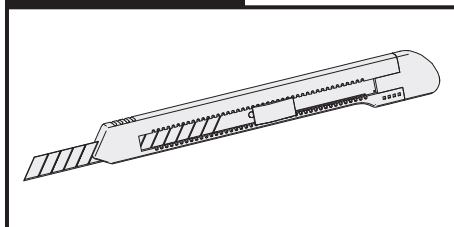


Mismo después de prever algunos riesgos de cortes realizados durante el diseño, debe tener mucha atención en el manejo de piezas de chapa con espesores reducidos. Por lo tanto, ya que estos riesgos no han sido eliminados por completo, se coloca esta advertencia.

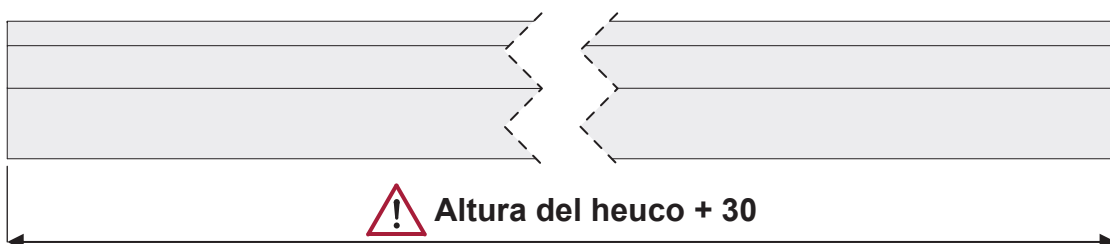
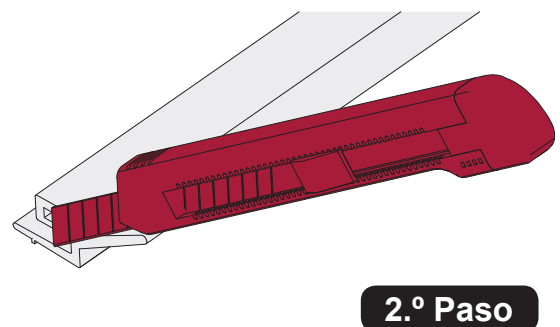
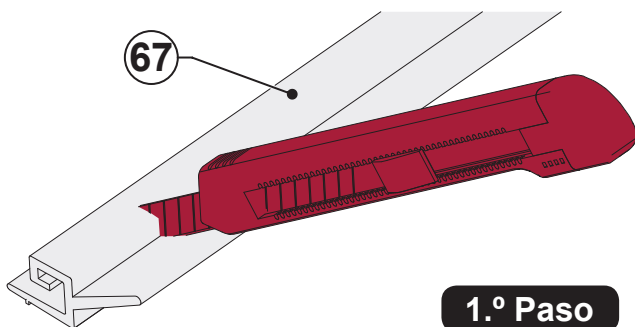
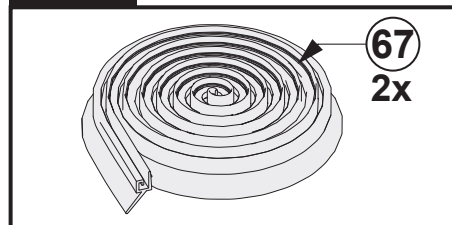
2.1 Montaje de las cantoneras

2.1.1 Corte la goma lateral (67) con la altura de la puerta + 30 mm.

Herramientas

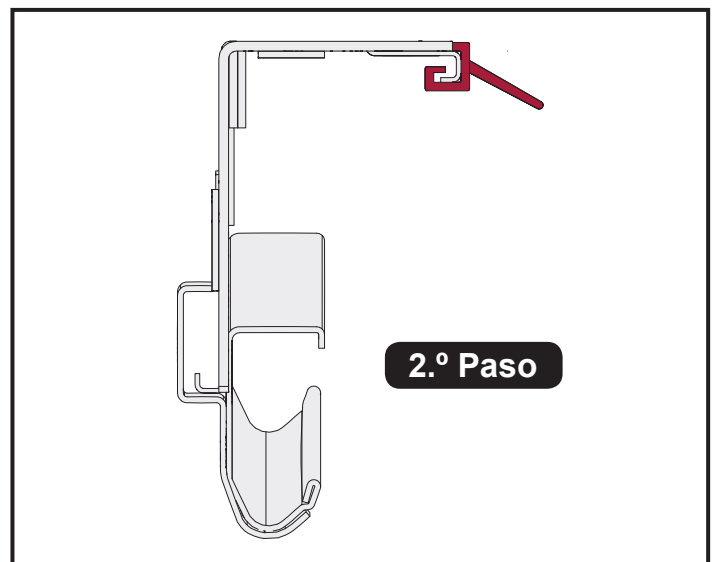
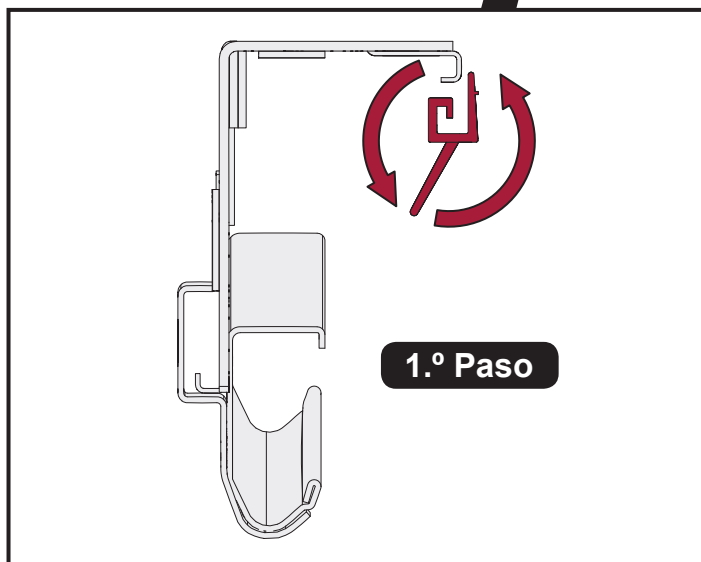
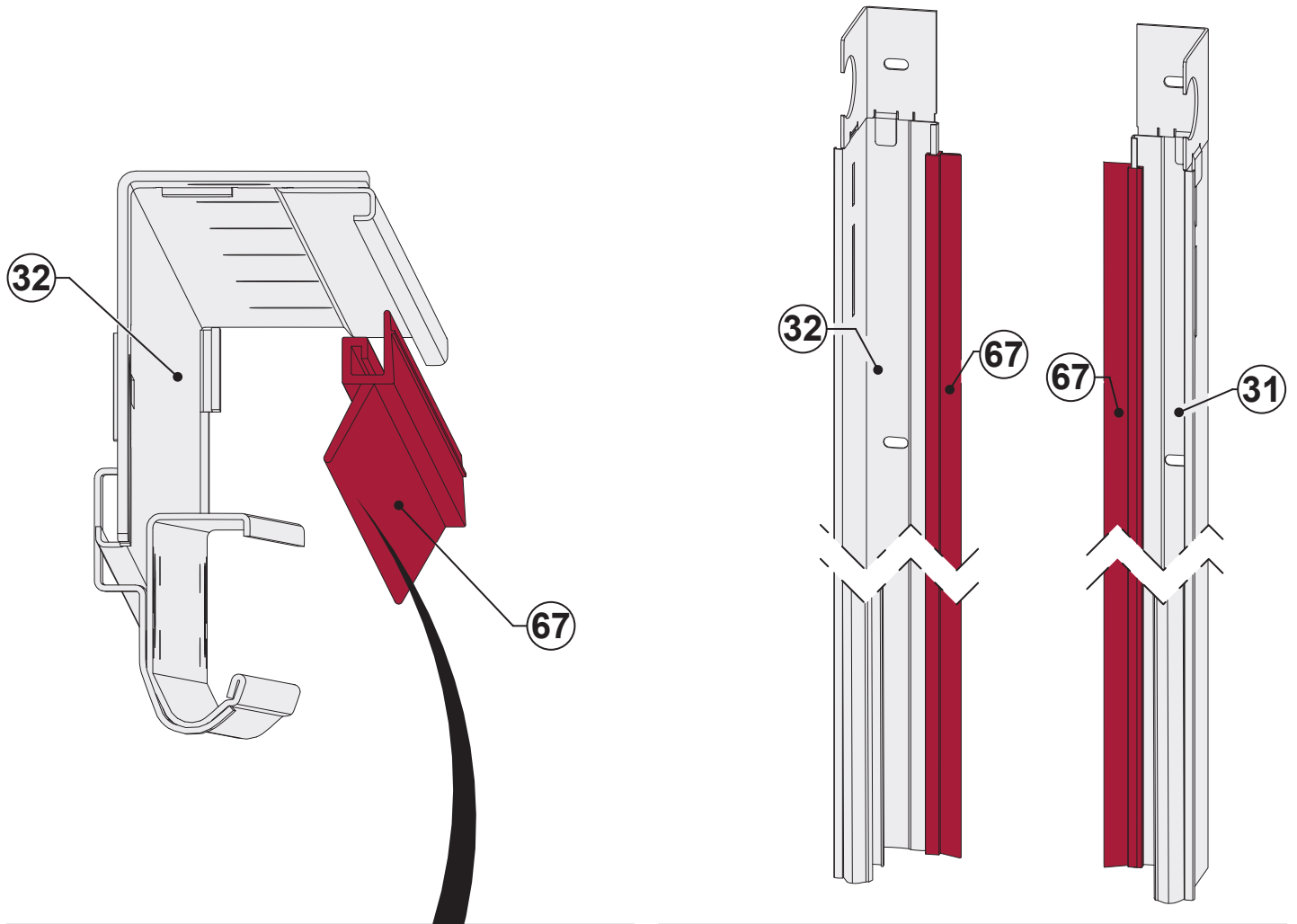
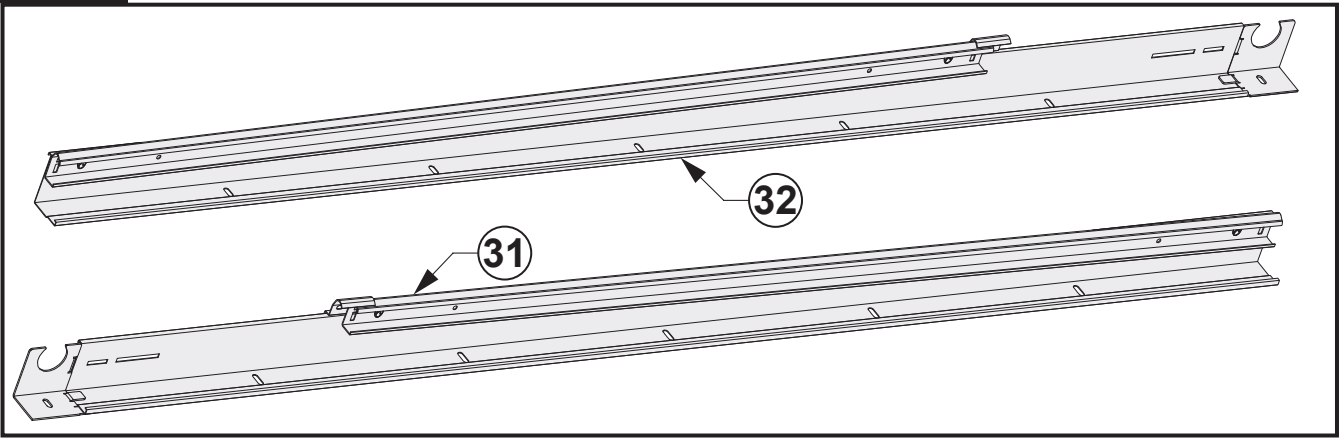


Piezas



2.1.2 Aplicar las gomas laterales (67) sobre las cantoneras (31 et 32).

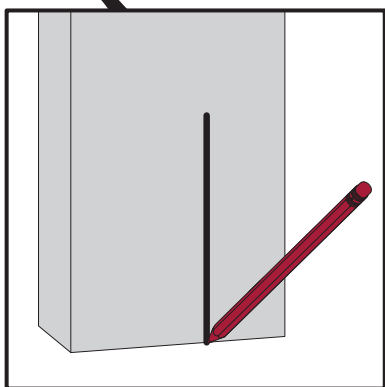
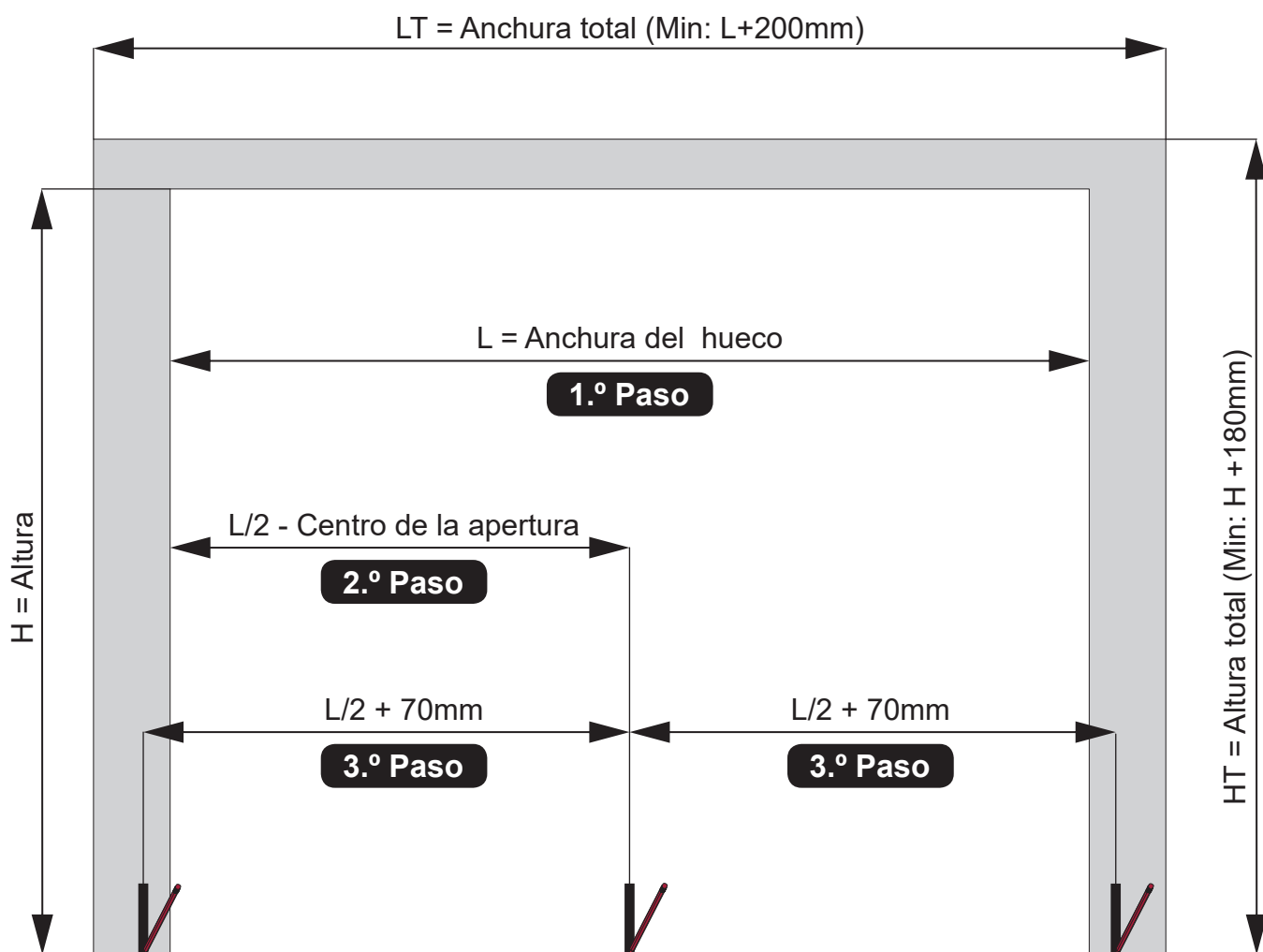
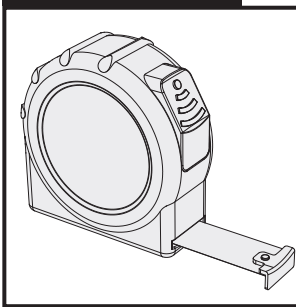
Piezas



2.2 Fijación de la primera cantonera (32)

2.2.1 Marcar la posición de la cantonera.

Herramientas



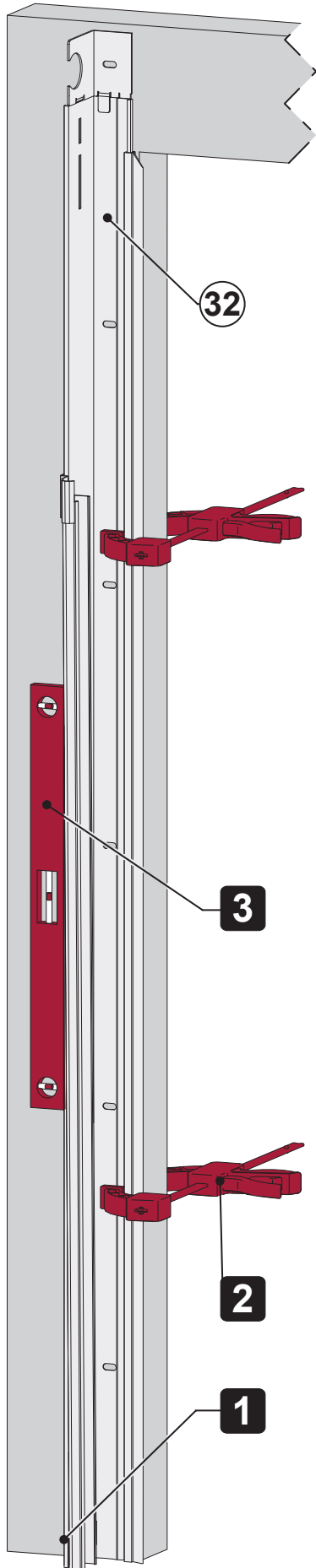
Ejemplo:

- 1.º Paso** La anchura del hueco é:
L = 2500mm
- 2.º Paso** El centro de la apertura é:
 $L/2 = 2500/2 = 1250 \text{ mm}$
y marca en el suelo.
- 3.º Paso** $L/2 + 70 = 1250 + 70 = 1320\text{mm}$
- 4.º Paso** Y marca esta medida para cada lado de la puerta.

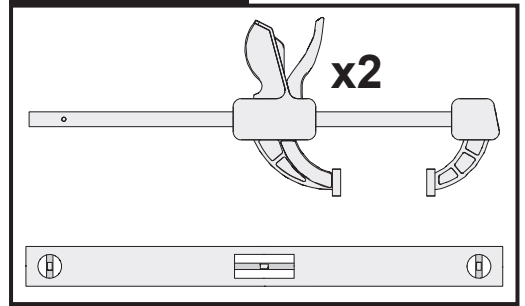


Para asegurarse que la fuerza de impacto del motor está de acuerdo con las normas europeas en todos los puntos de medición, es muy importante asegurarse de que la ubicación donde se va a instalar la puerta está nivelado, y que la instalación de la puerta se realiza de acuerdo con las instrucciones de montaje.

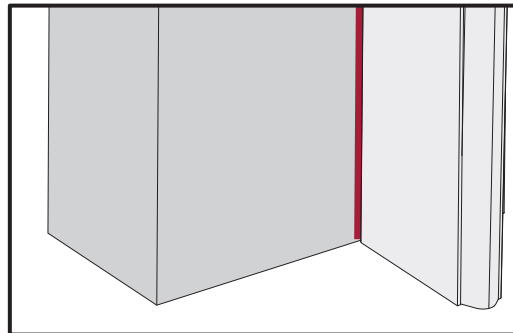
2.2.2 Colocar la cantonera (32).



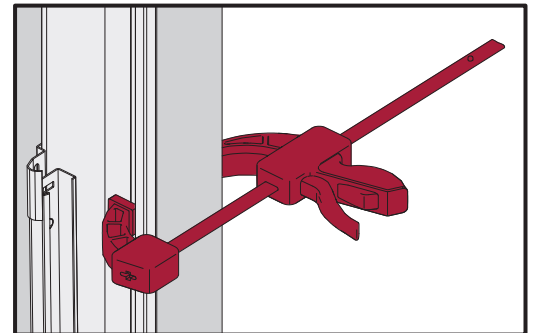
Herramientas



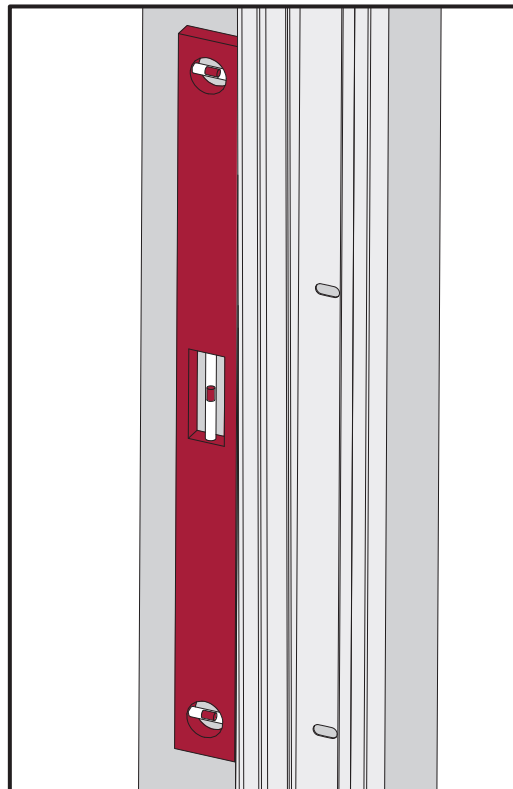
1.º Paso



2.º Paso

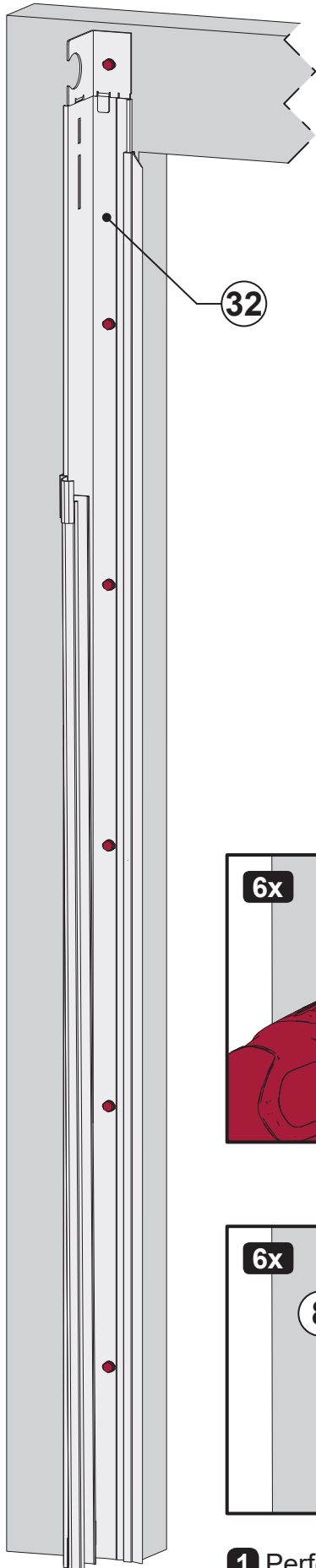


3.º Paso

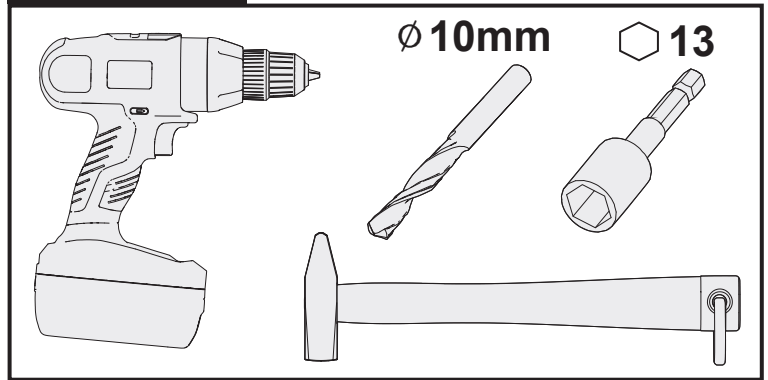


- 1** Coloque la cantonera en la línea establecida en el punto 2.2.1.
- 2** Colocar la cantonera con la primera pinza.
- 3** Verificar la verticalidad de la cantonera y fijarla con la segunda pinza.

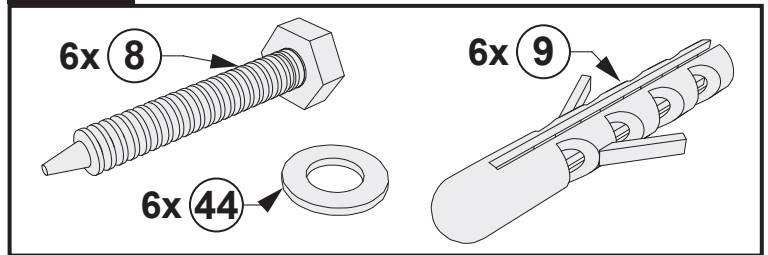
2.2.3 Fijación de la primera cantonera (32).



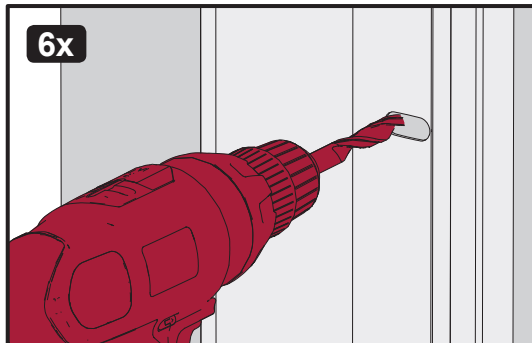
Herramientas



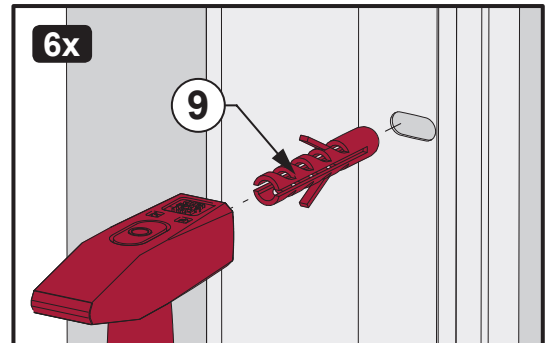
Piezas



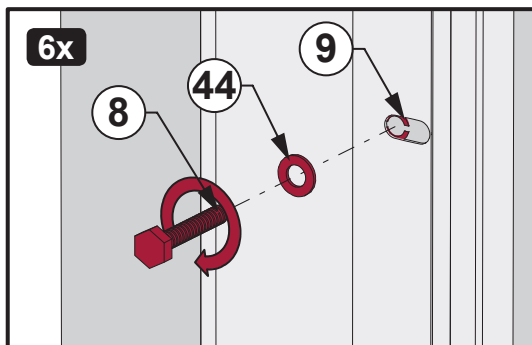
1.º Paso



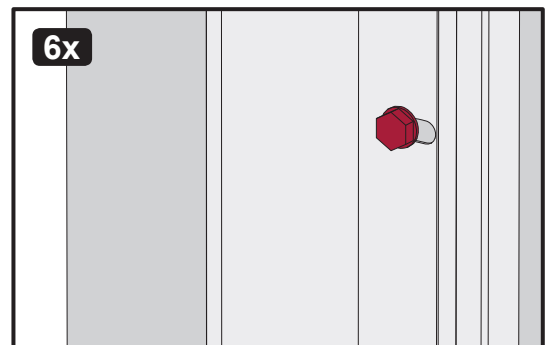
2.º Paso



3.º Paso



4.º Paso



1 Perforar.

2 Poner los tacos (9).

Si necesario, retire la cantonera para hacer los agujeros y poner los tacos (9). En este caso, se debe de repetir las operaciones descritas en los capítulos 2.2.2 (etapa 1, 2, 3 y 4).

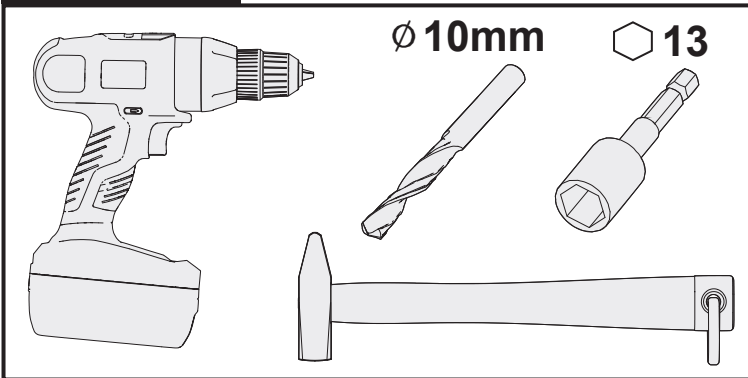
3 Fijar la cantonera con los tornillos (8) controlando la vertical.

4 La cantonera vertical izquierda colocada.

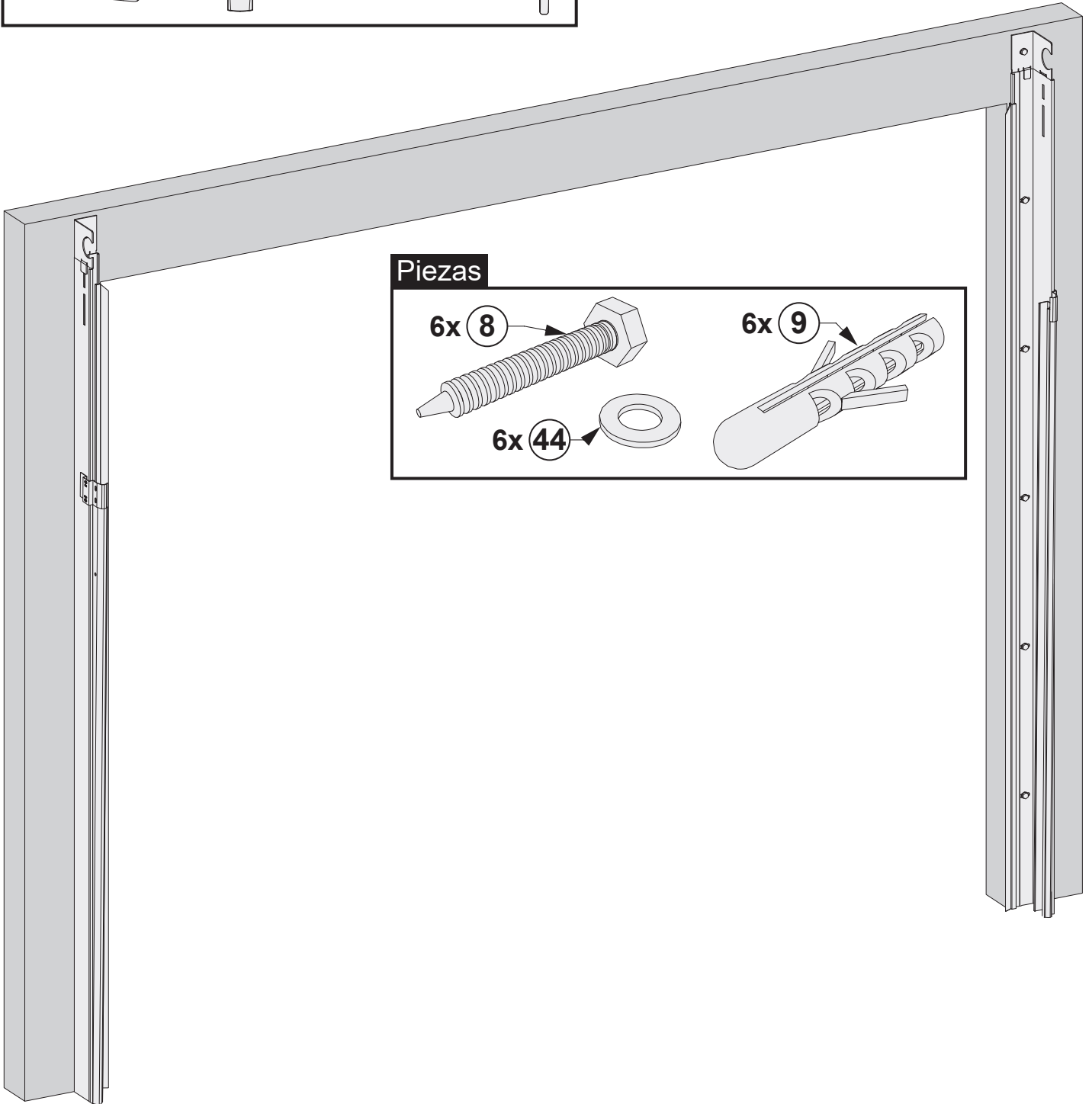
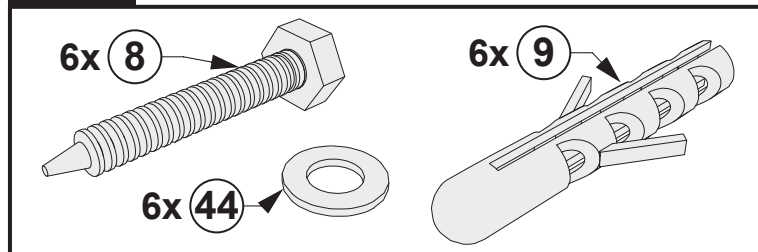
2.3 Fijación de la segunda cantonera (31)

2.3.1 Repita los pasos 2.2.2 al 2.2.3 para la fijación de la segunda cantonera (31).

Herramientas



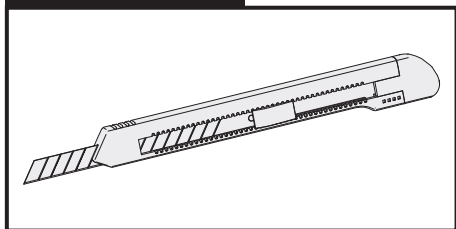
Piezas



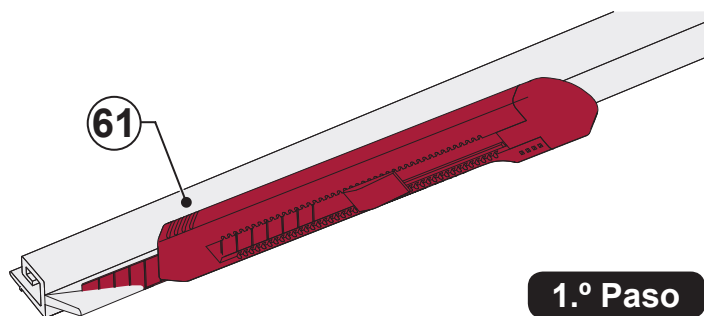
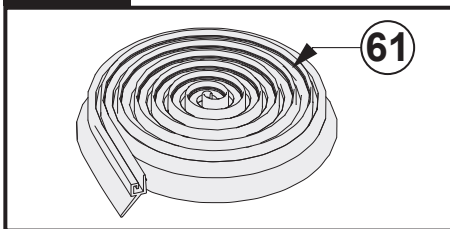
2.4 Montaje del perfil superior

2.4.1 Corte los extremos de la goma superior (61) a 45 grados con un x-ato.

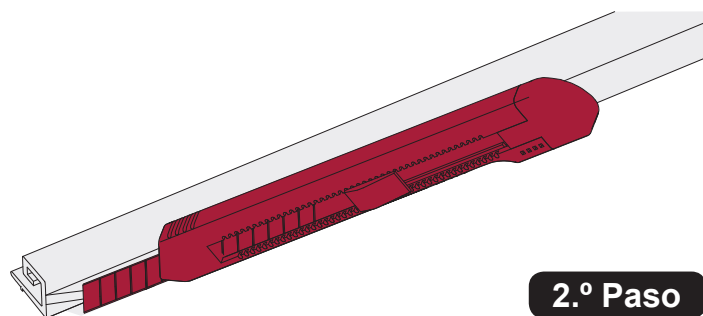
Herramientas



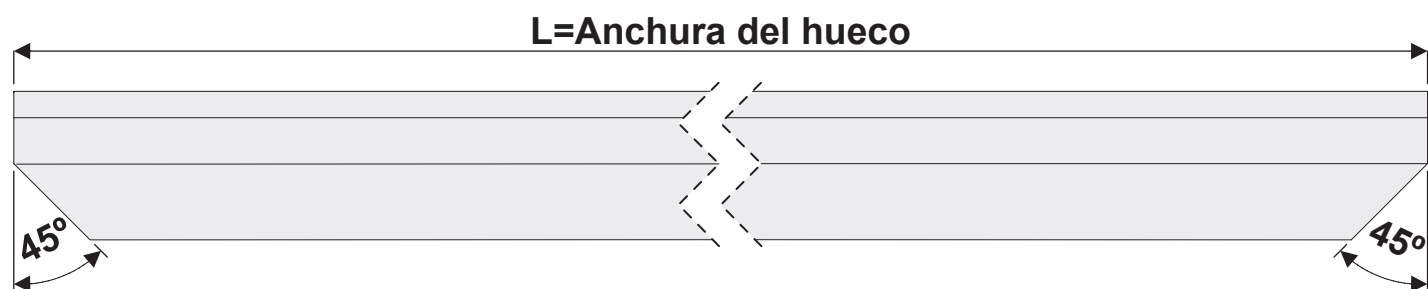
Piezas



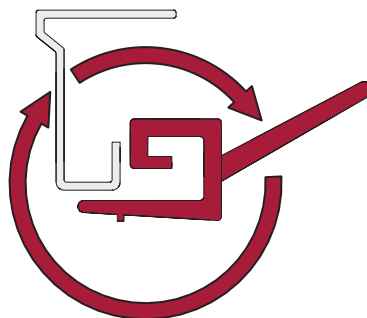
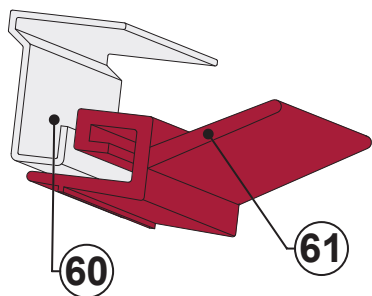
1.º Paso



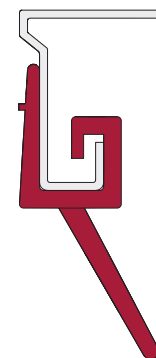
2.º Paso



2.4.2 Aplicar la goma superior (61) al perfil superior (60).

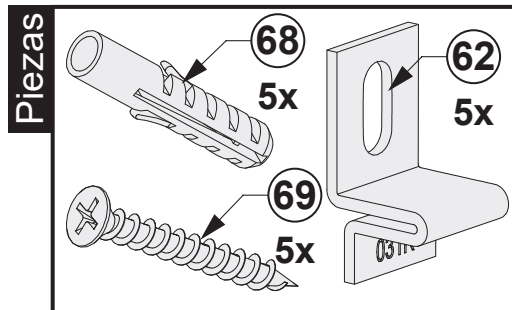
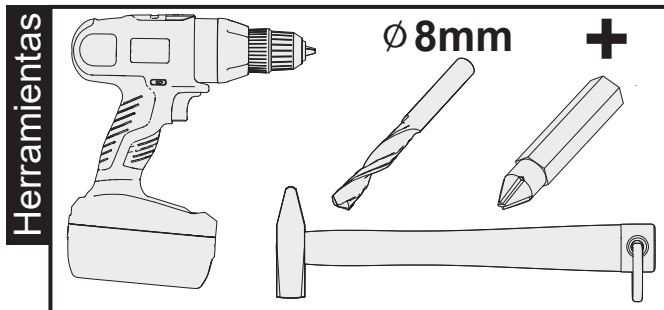
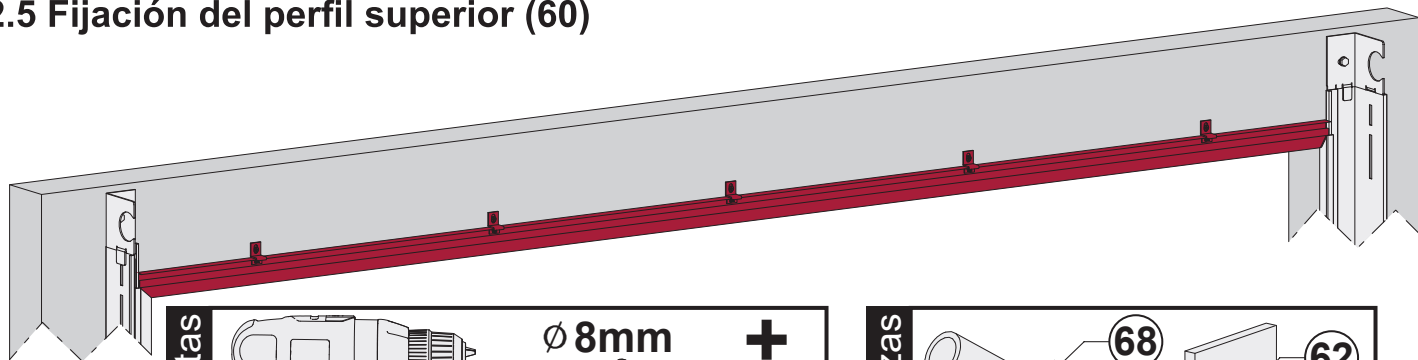


1.º Paso

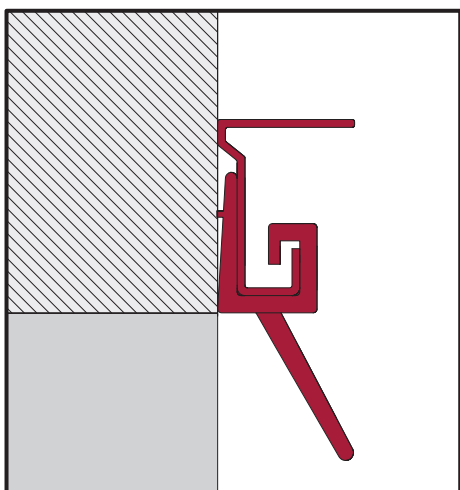


2.º Paso

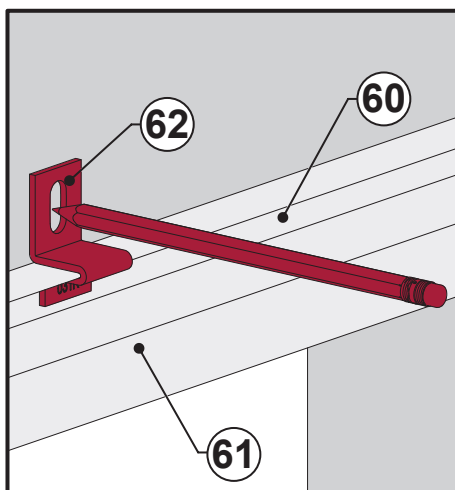
2.5 Fijación del perfil superior (60)



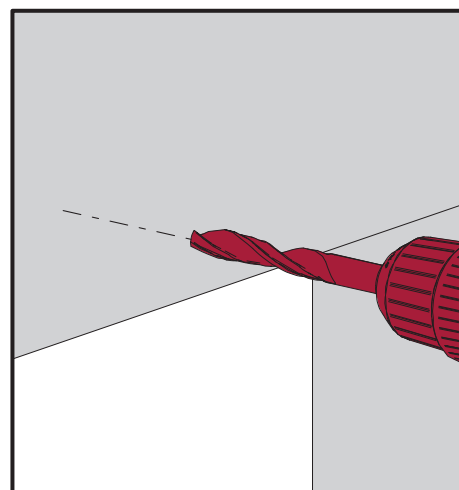
1.º Paso



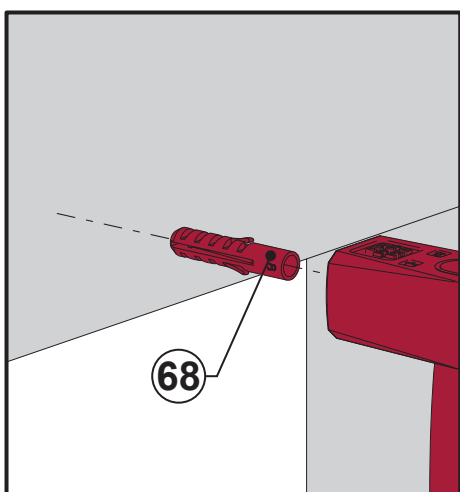
2.º Paso



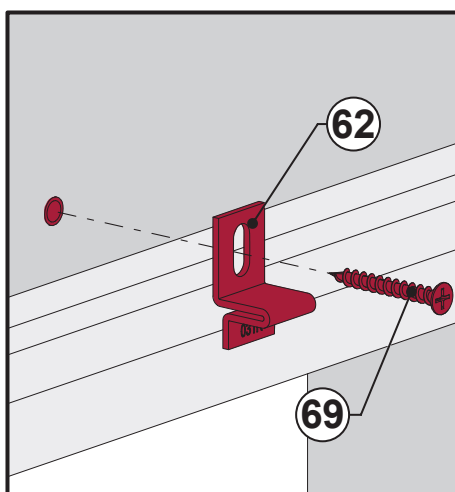
3.º Paso



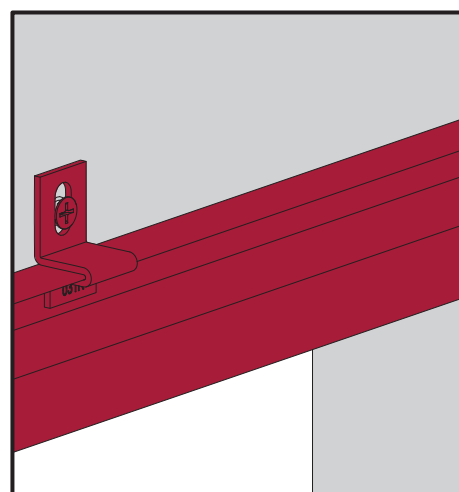
4.º Paso



5.º Paso



6.º Paso

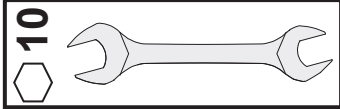


- 1 Posicione el perfil superior.
- 2 Marque la ubicación de los taladros para las piezas (62).
- 3 Perforar.
- 4 Poner los tacos (68).
- 5 Atornille las piezas (62) con los tornillos (69).
- 6 El perfil superior (75) colocado.

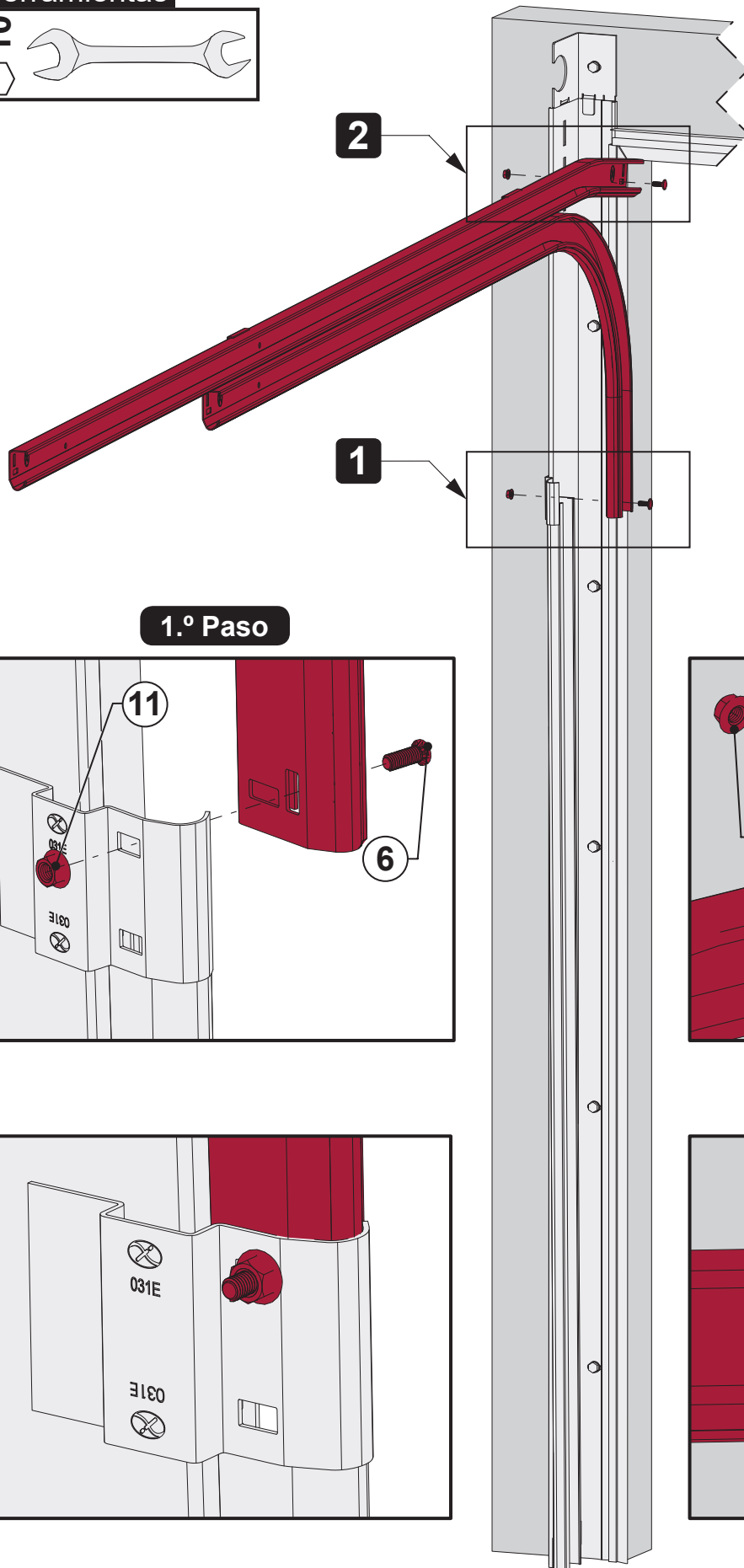
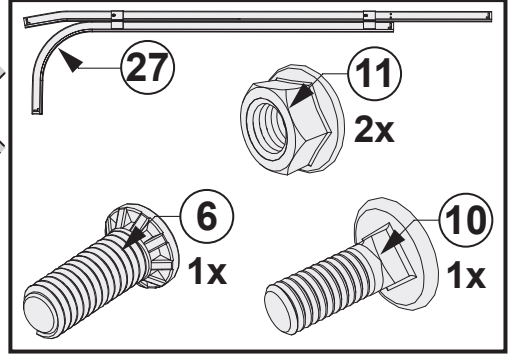
2.6 Fijación de las guías horizontales en las cantoneras

2.6.1 Apretar los tornillos (6 y 10) y las tuercas (11) a curva (27) en las cantoneras.

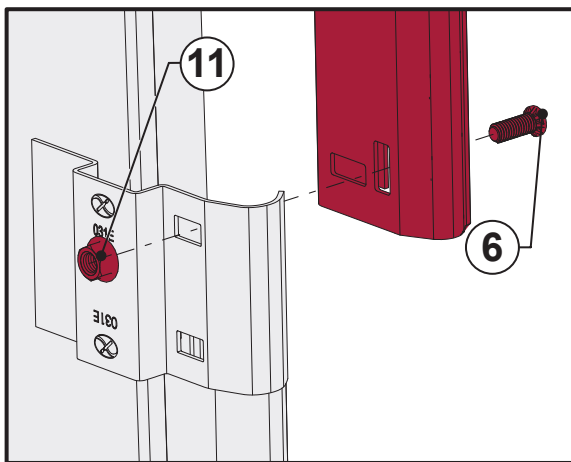
Herramientas



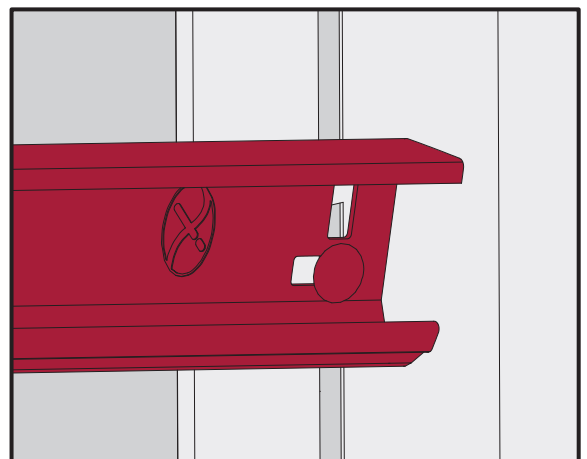
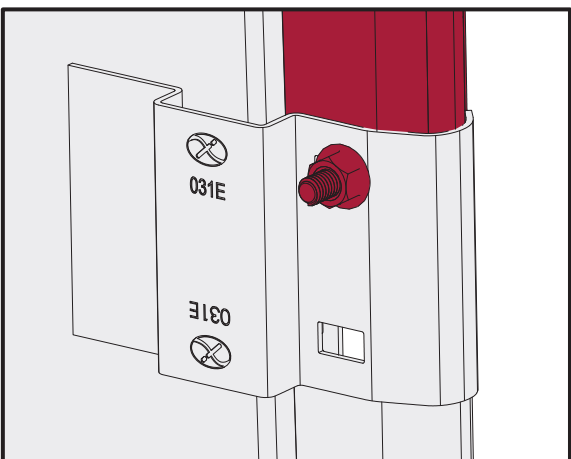
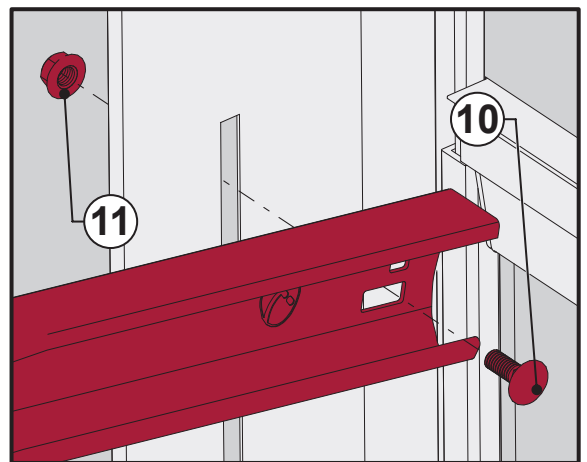
Piezas



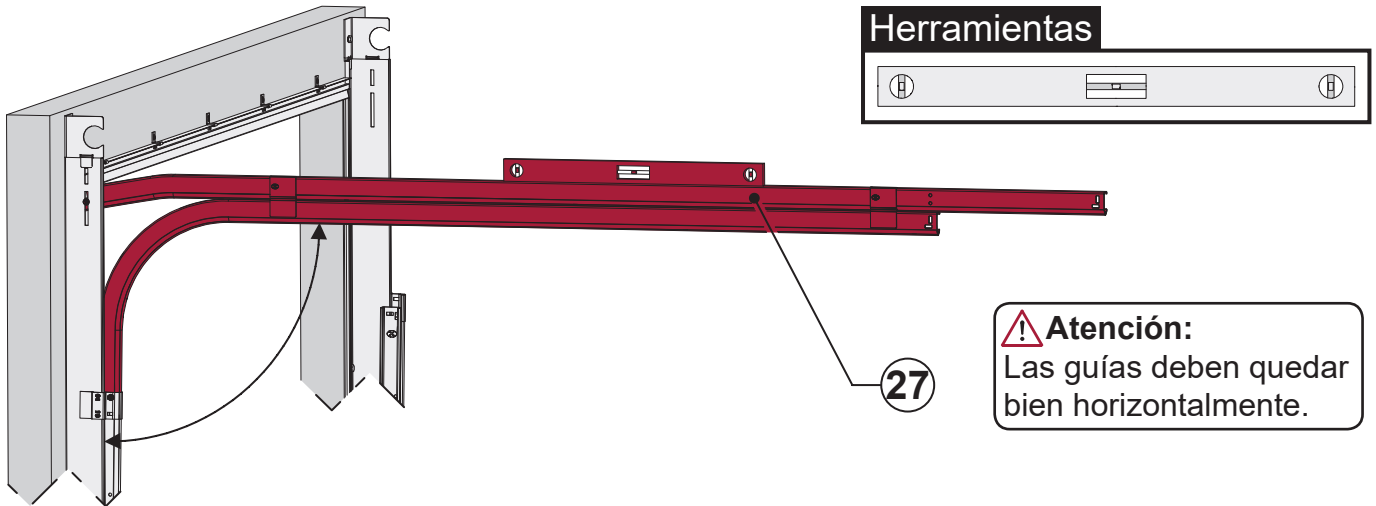
1.º Paso



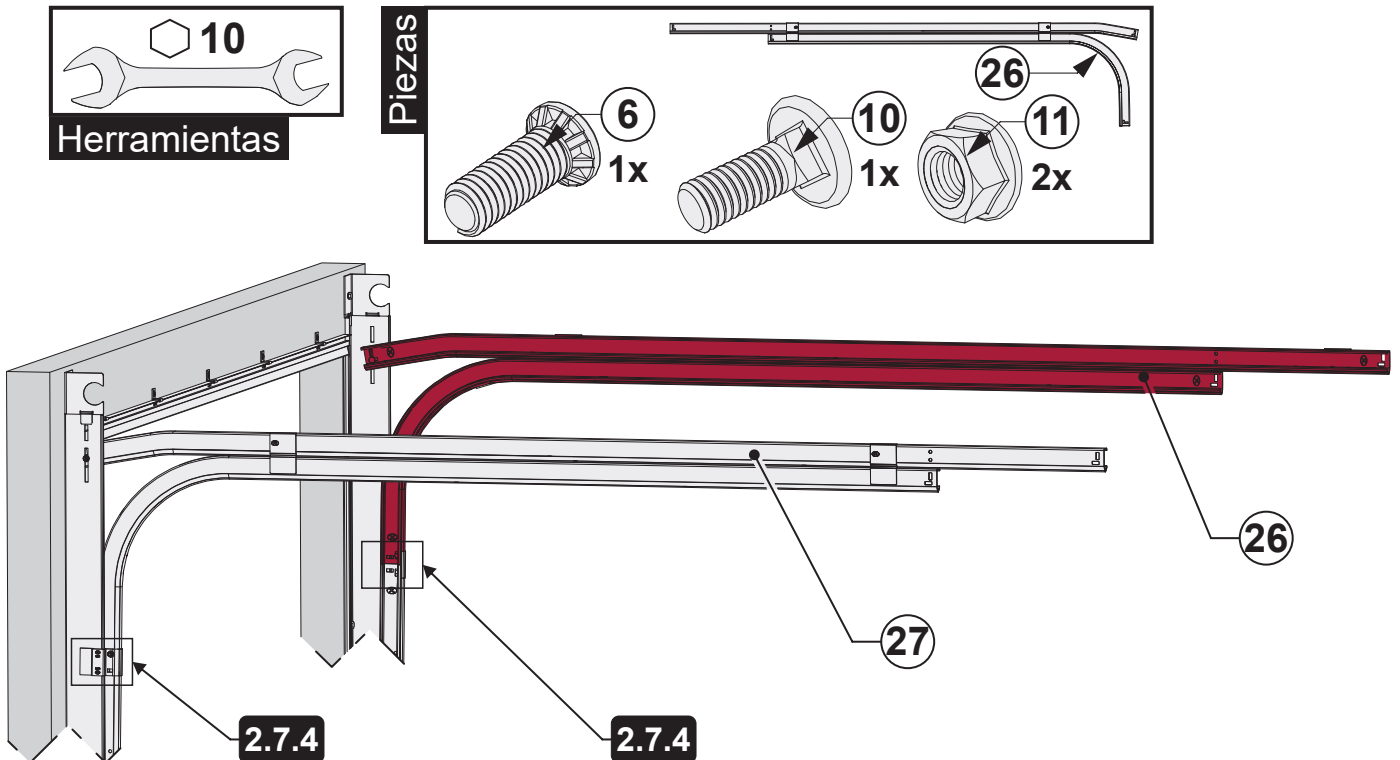
2.º Paso



2.6.2 Verificar la horizontalidad de la guía.



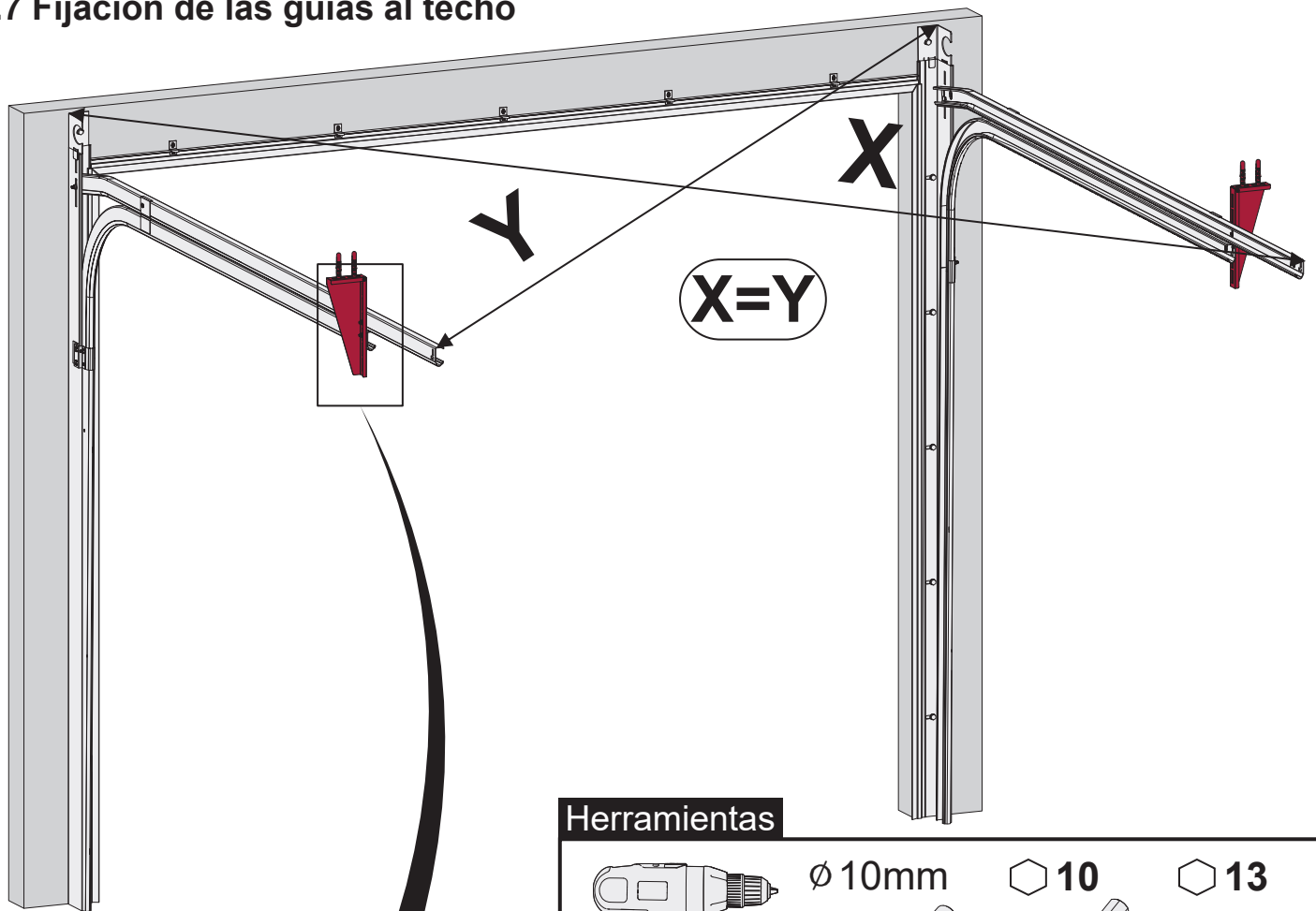
2.6.3 Repita los pasos 2.7.1 y 2.7.2 para fijar la segunda guía (26).



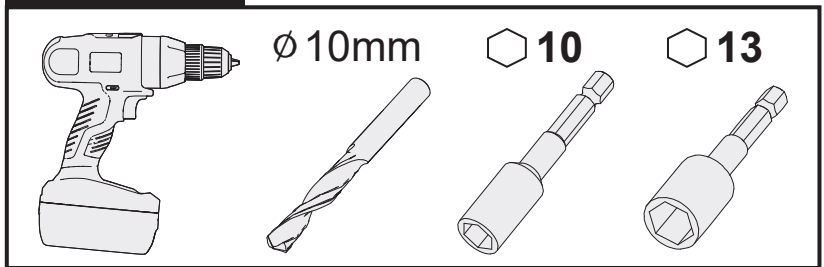
2.6.4 Alinee las cantoneras verticales (31 y 32) con las guías horizontales (26 y 27) con un alicate, de manera que el rodillo no tenga ningún resalte al pasar en la unión.



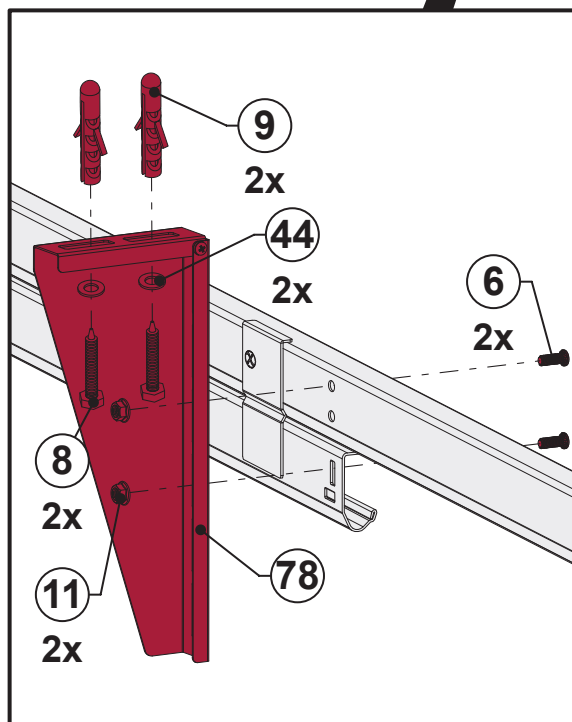
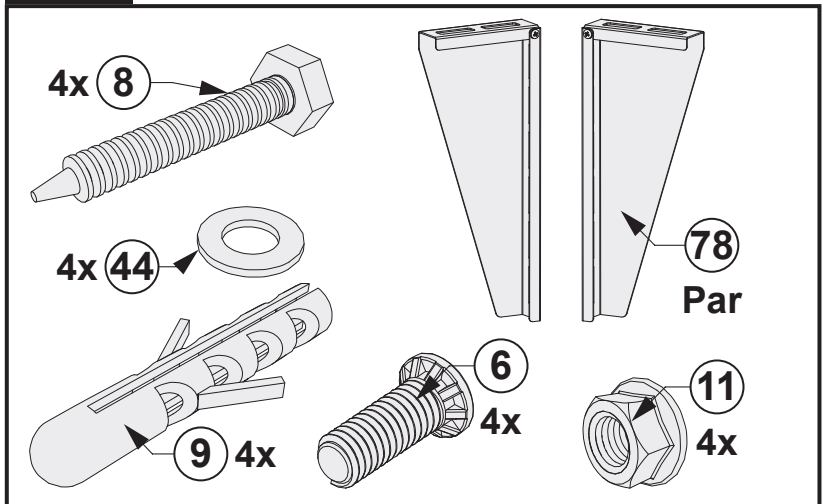
2.7 Fijación de las guías al techo



Herramientas



Piezas



- 1 Verificar que las diagonales son iguales a $X = Y$.
- 2 Apretar los soportes (25) en las guías (26 y 27) con los tornillos (6) y tuercas (11).
- 3 Marcar la ubicación de los agujeros en el techo.
- 4 Perfore el techo y coloque los tacos plásticos (9).
- 5 Apretar los soportes (25) al techo con los tornillos (8) y las arandelas (44).



Nunca utilice un sistema de fijación al techo: con cinturones, cuerdas, soportes flexibles o elásticos!

3. Montaje del eje y del muelle

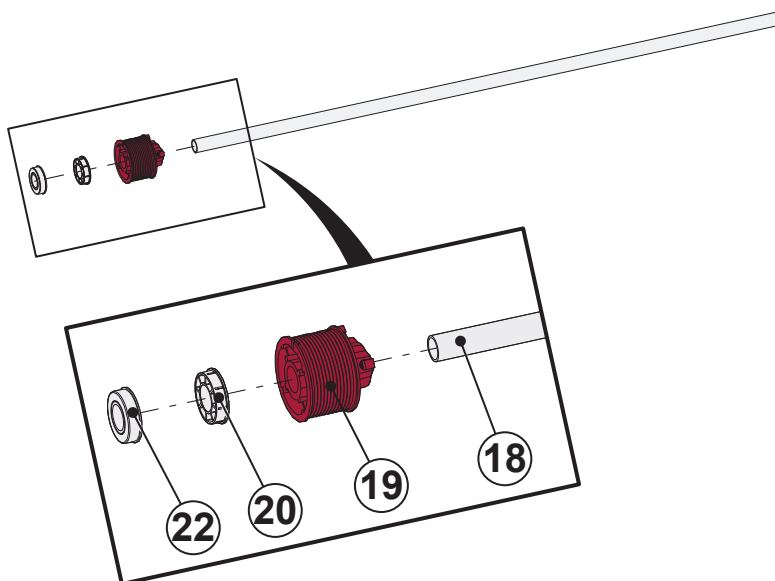
 Colocar el tambor en el eje (tambor pintado a rojo en la izquierda y el pintado en negro en el lado derecho) y coloque el eje en la posición correcta para ser montado en la puerta.

3.1 Montaje del eje

3.1.1 Colocar los componentes en los ejes, seguir la secuencia indicada a continuación.

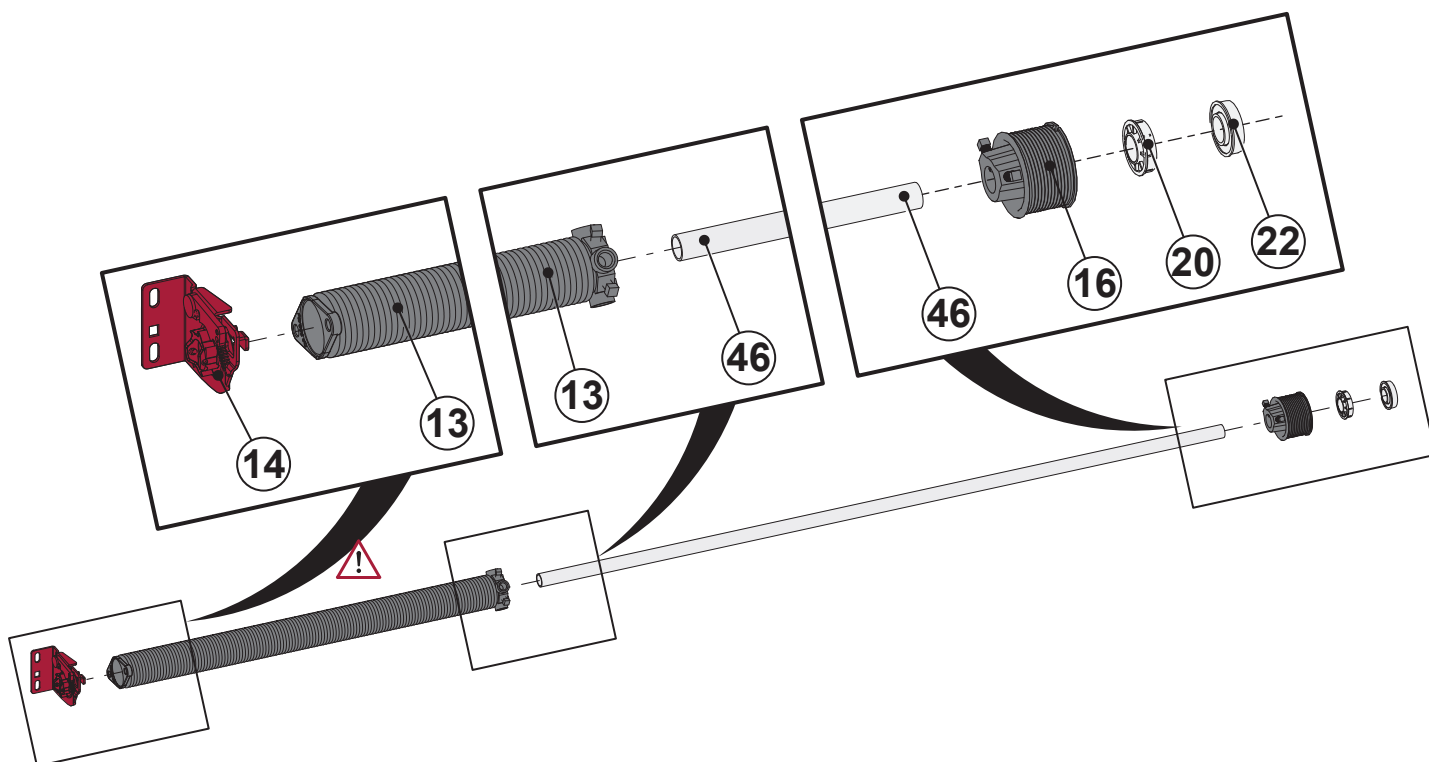


Eje (Lado izquierdo)



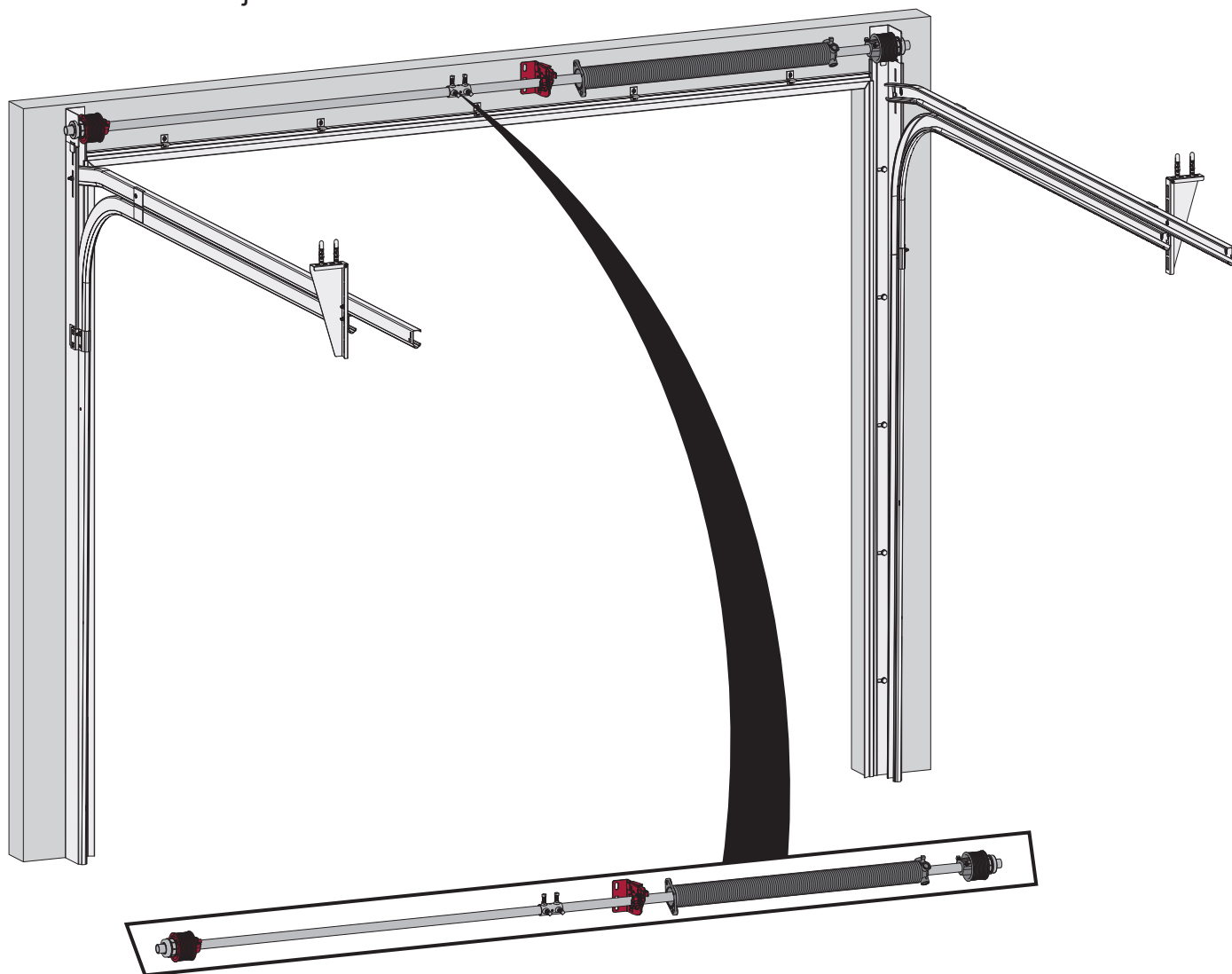
 18<46

Eje (Lado derecho)



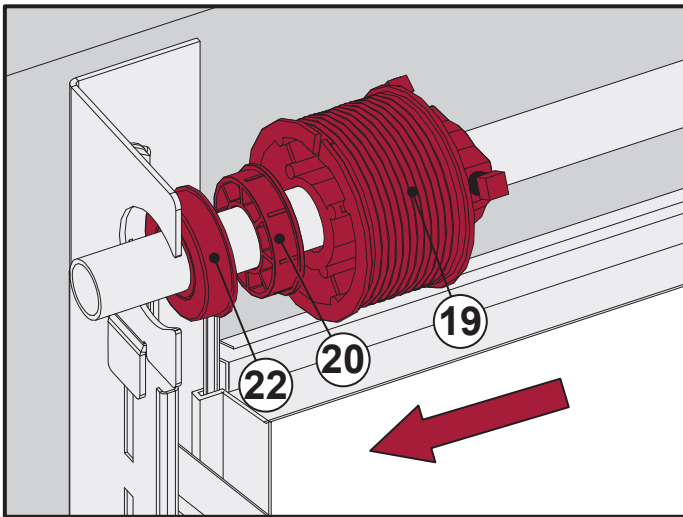
3.2 Fijación del eje en las cantoneras

3.2.1 Posición el eje en las cantoneras.

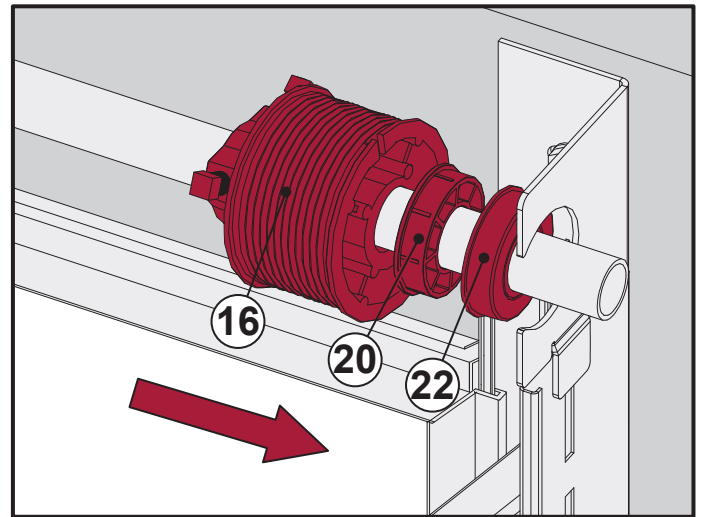


3.2.2 Colocar los rodamientos (22) sobre la apertura de las cantoneras (31) y (32).

Lado izquierdo

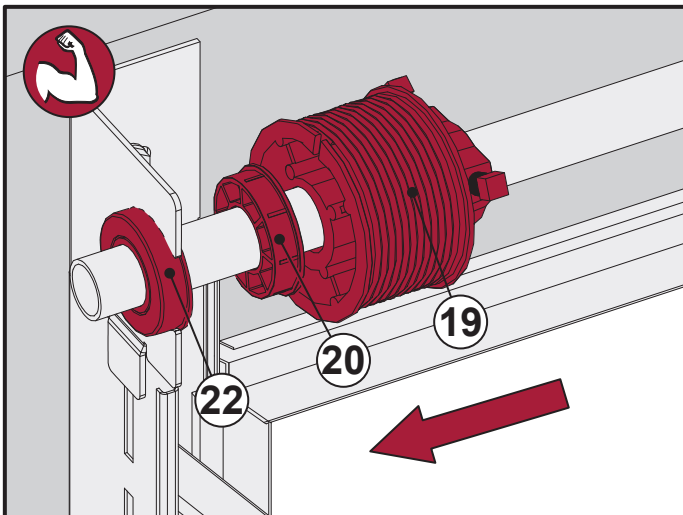


Lado derecho

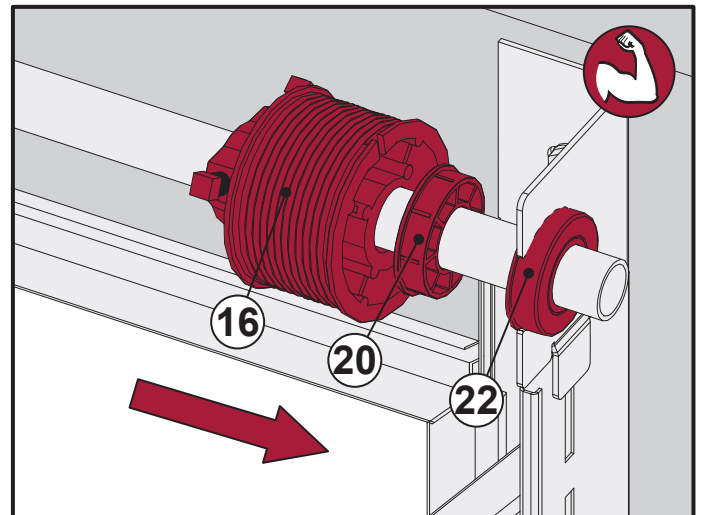


3.2.3 Empuje los rodamientos de PVC (20) contra los rodamientos de metal (22).

Lado izquierdo

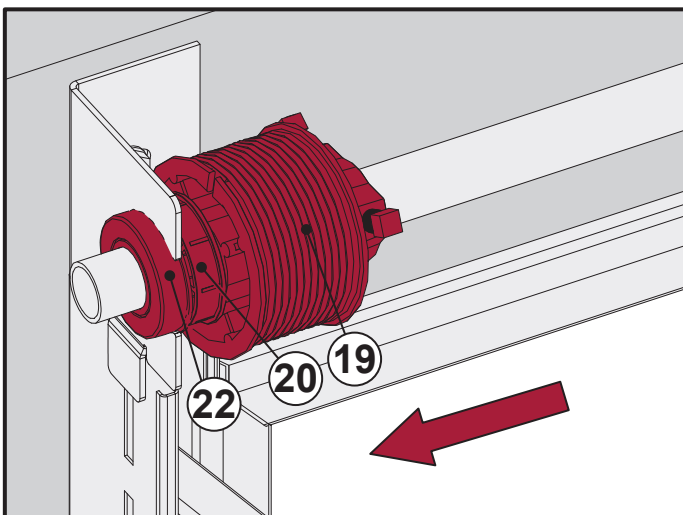


Lado derecho

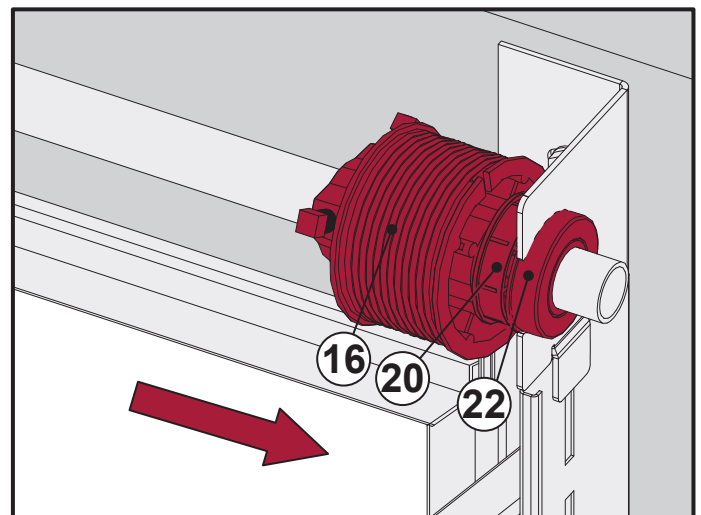


3.3.4 Colocar los tambores contra los rodamientos de PVC (20).

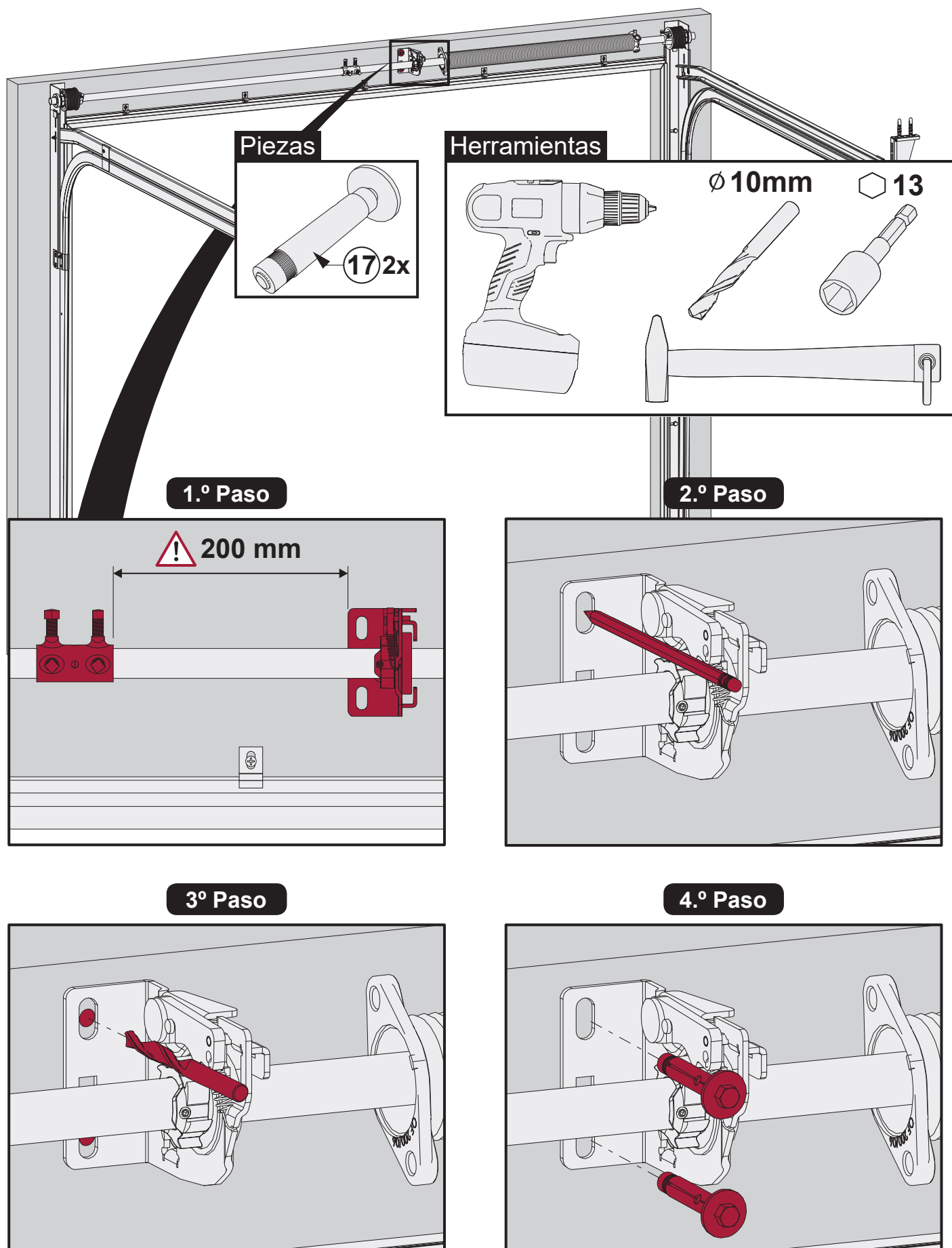
Lado izquierdo



Lado derecho



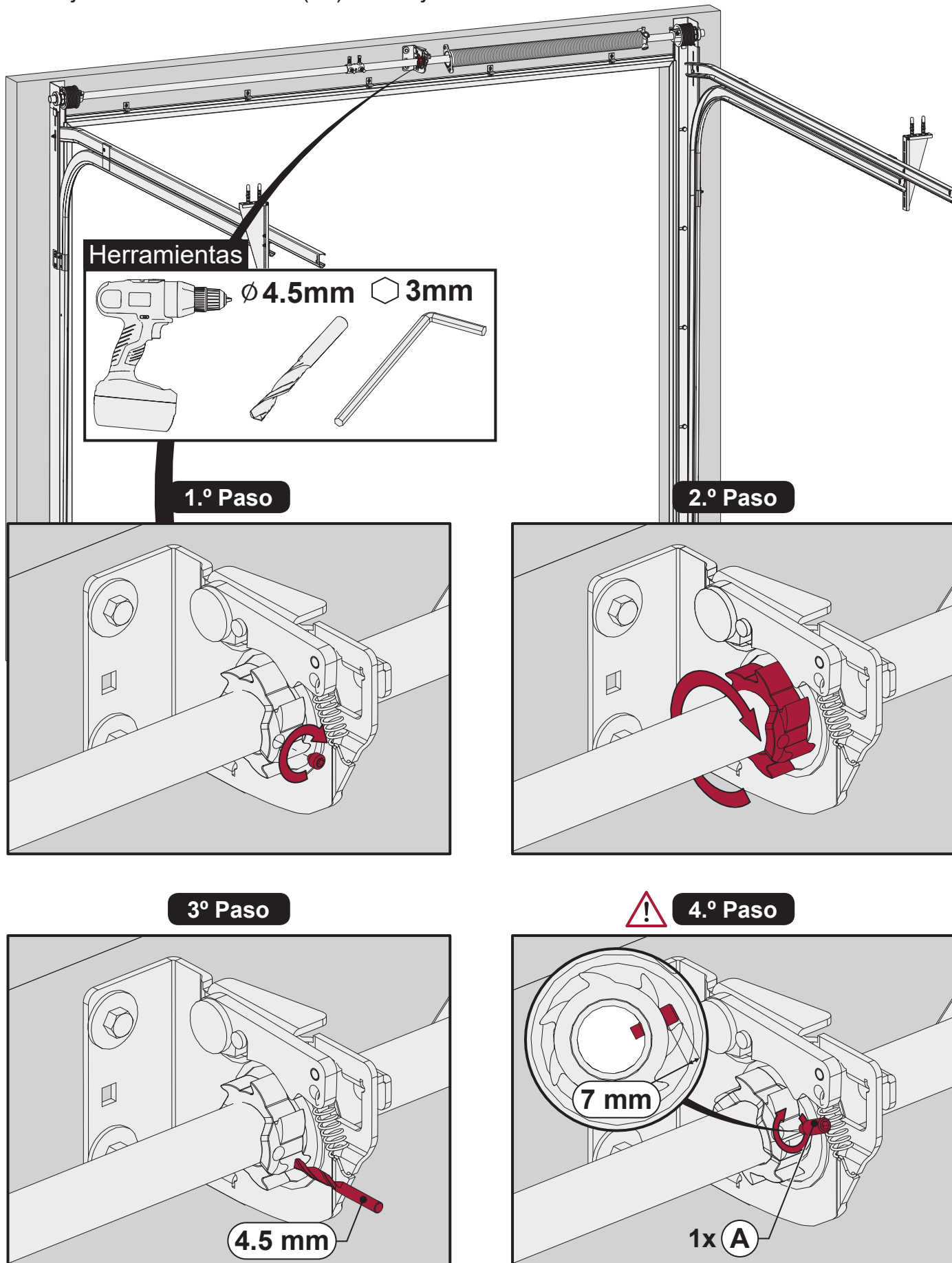
3.3 Fijación del eje al dintel




- 1 Posicione el freno de muelle (14).
- 2 Marque la ubicación de los taladros.
- 3 Perforar con una broca 10mm.
- 4 Fijar el freno de muelle (14) el dintel usando los tacos de metal (17).

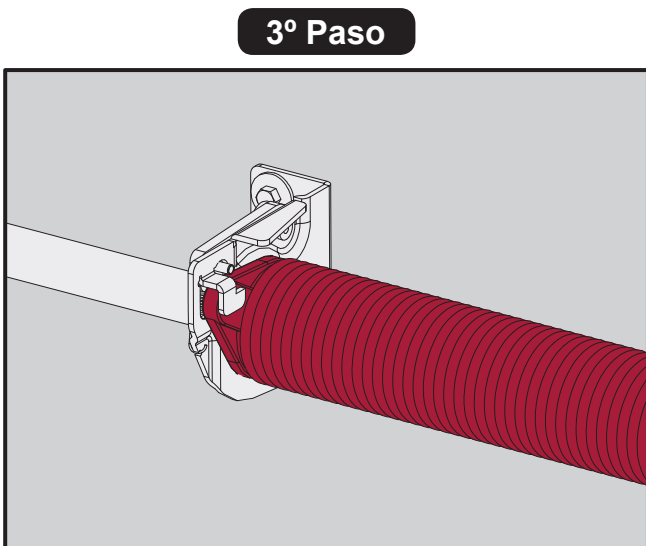
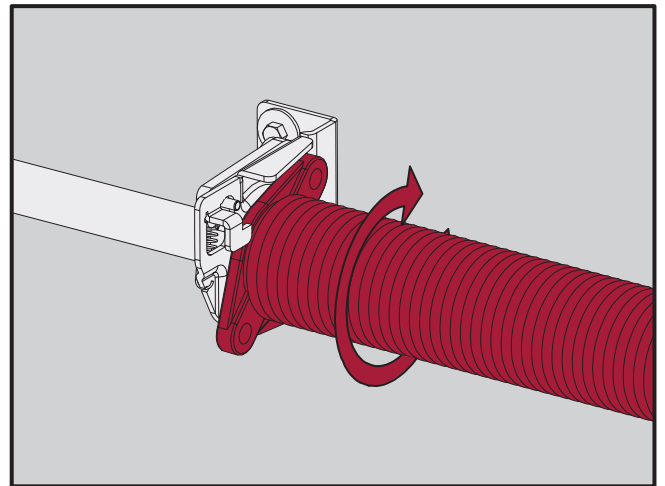
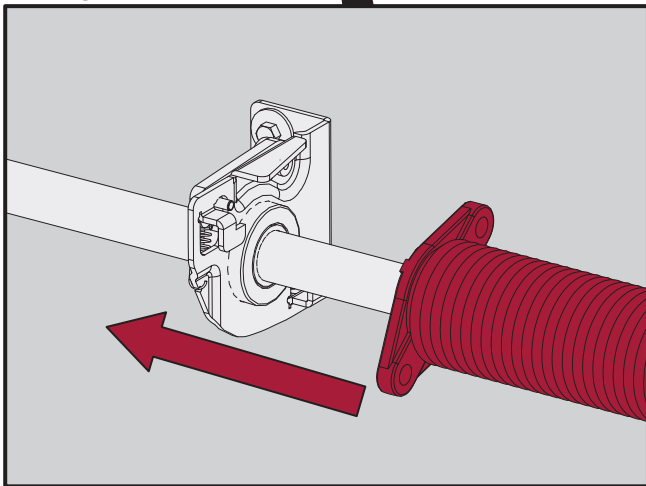
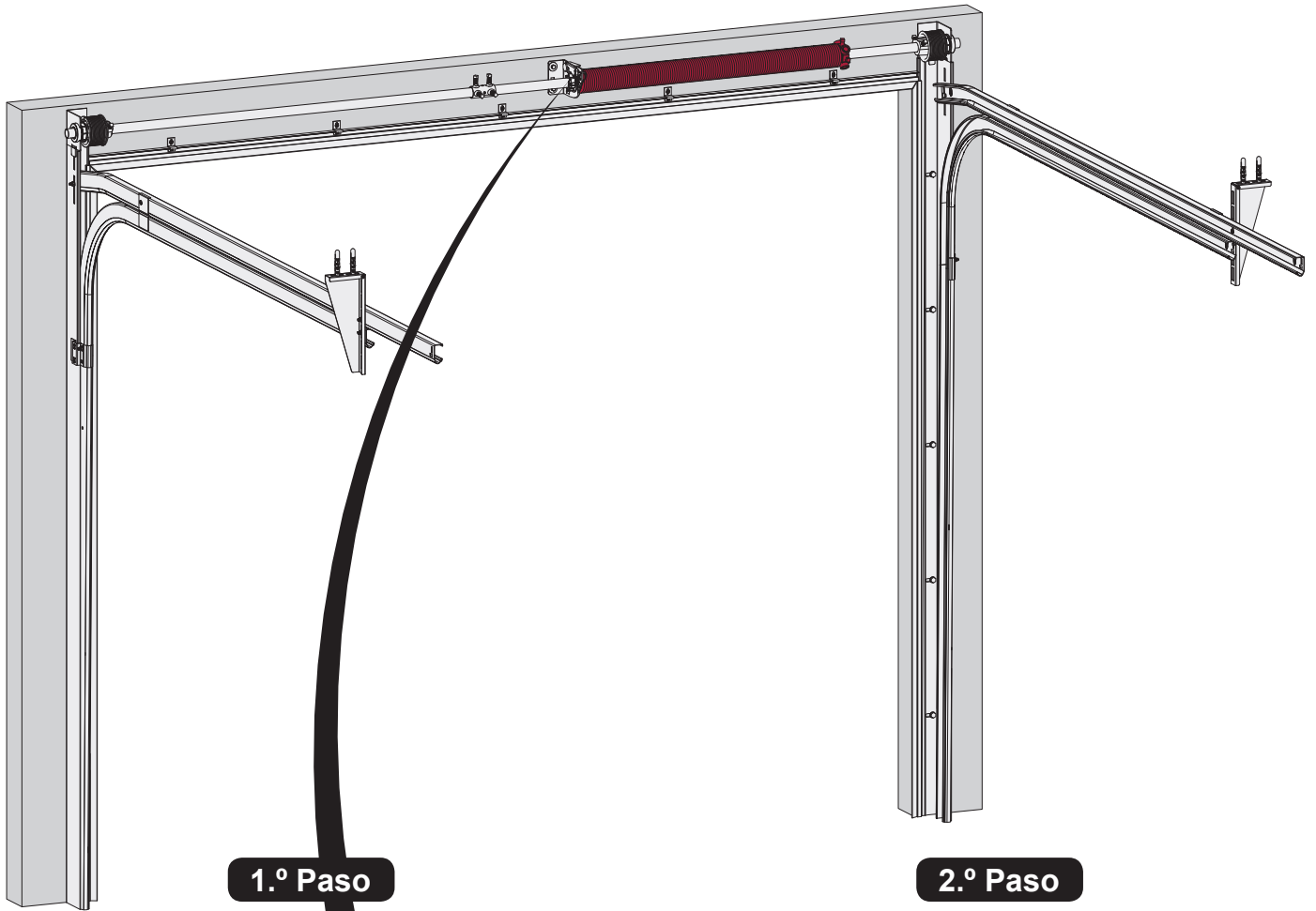
3.4 Montaje del freno de muelle

3.4.1 Fijar el freno de muelle (14) en el eje.



- 1 Apretar el freno de muelle (14) en el eje.
- 2 Gire el eje 180 grados.
- 3 Hacer un agujero con un diámetro de 4,5 mm a través del orificio existente del freno de muelle.
- 4  Apretar el tornillo (A) en el agujero. El tornillo roscado (A) está dentro de la bolsa del freno de muelle (14).

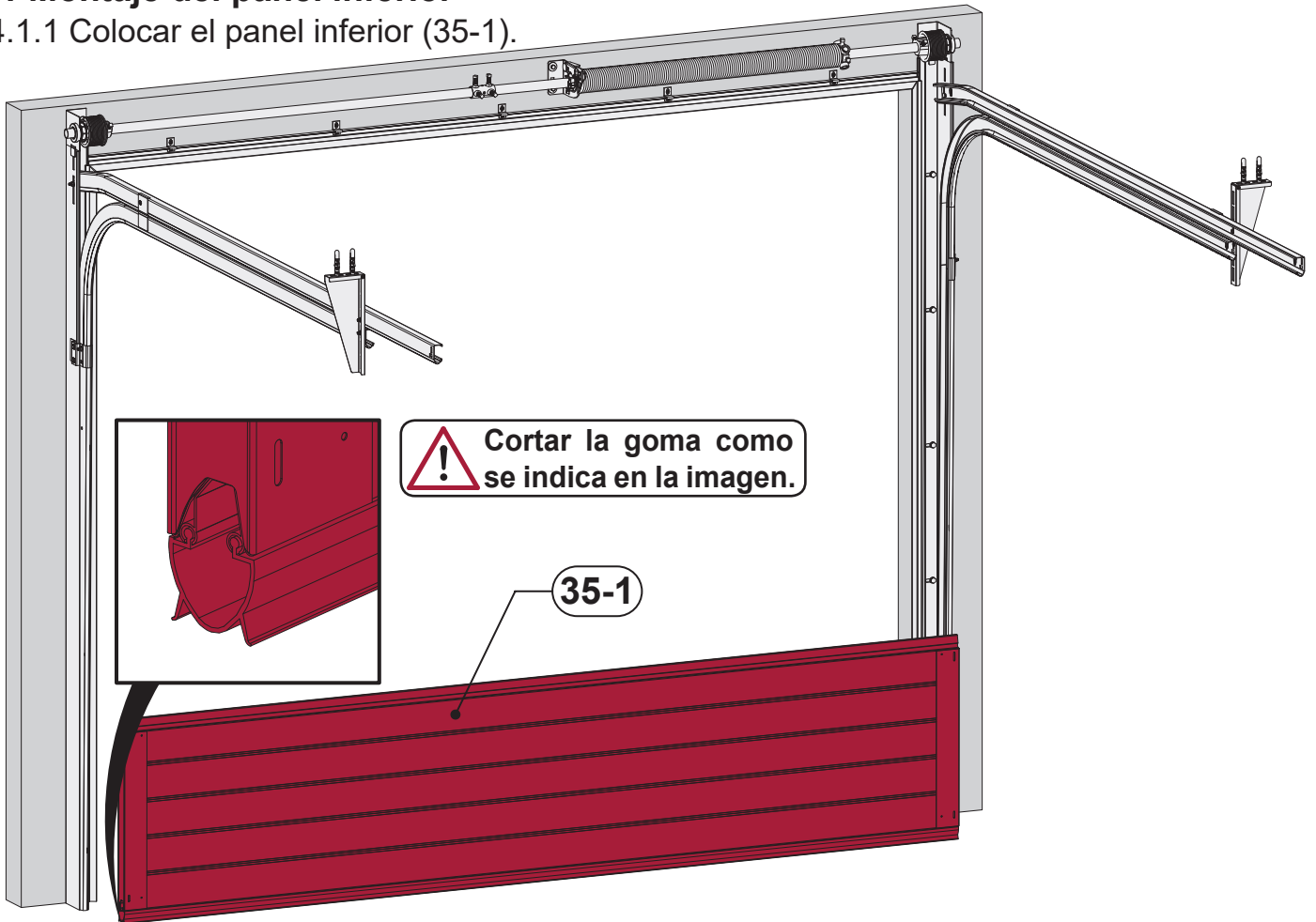
3.3.2 Posición del muelle.



4. Montaje de los paneles

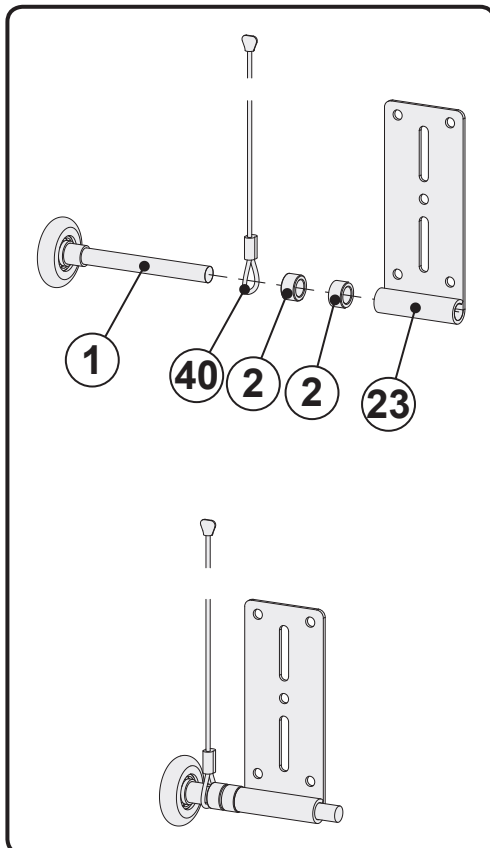
4.1 Montaje del panel inferior

4.1.1 Colocar el panel inferior (35-1).

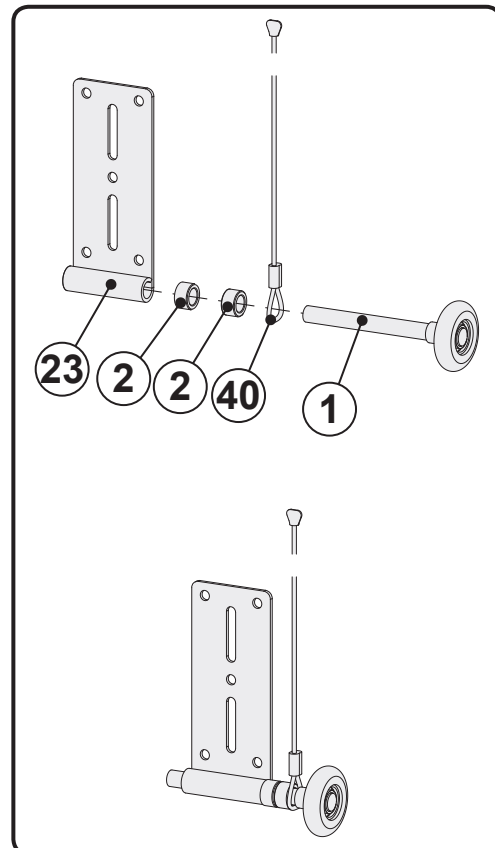


4.1.2 Montaje de los soportes de cable

Soporte de cable izquierdo

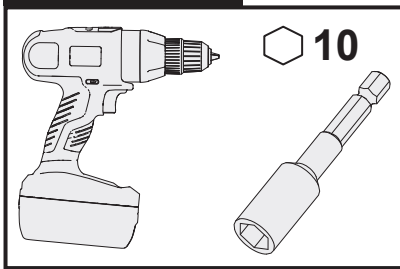


Soporte de cable derecho

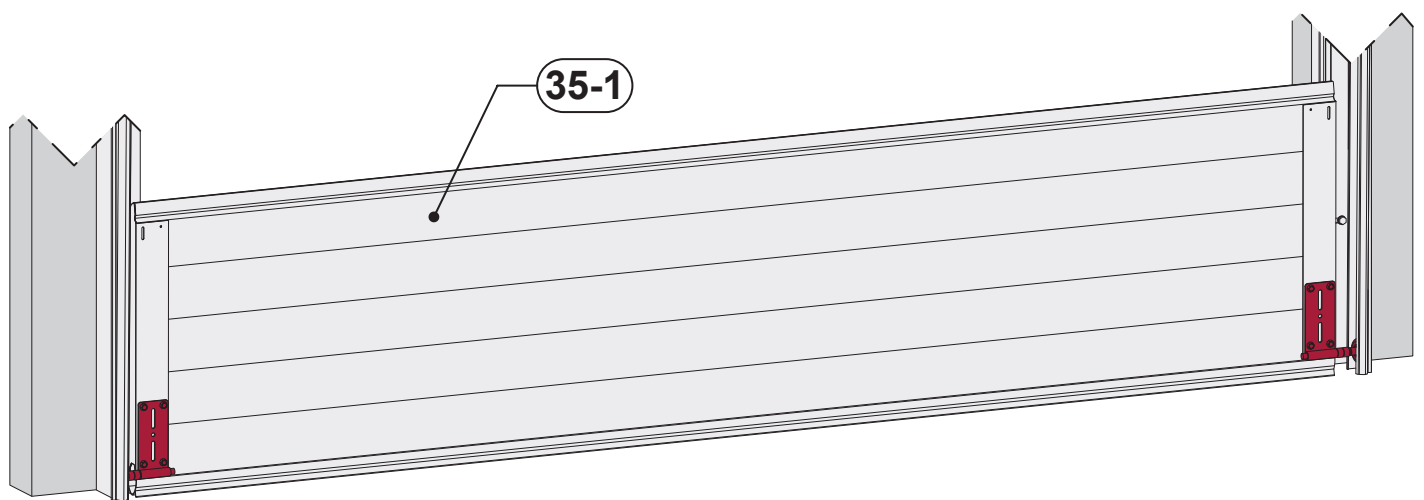
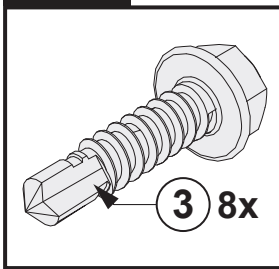


4.1.3 Fijación del soporte del cable izquierdo (23).

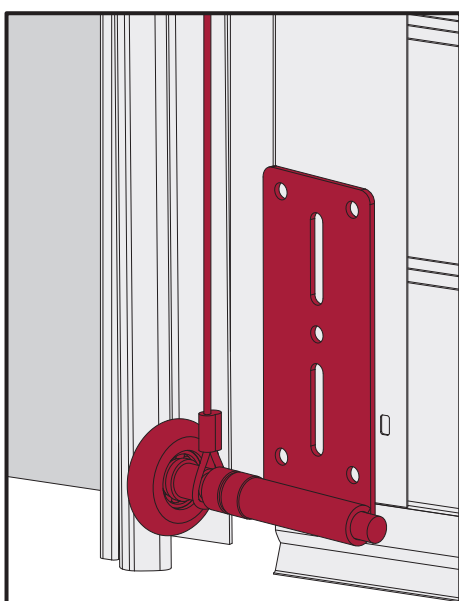
Herramientas



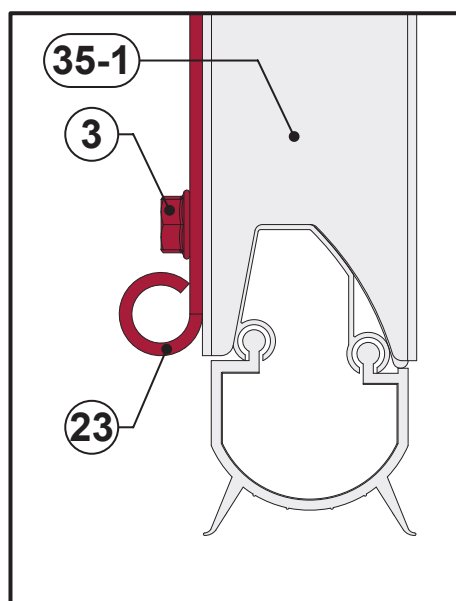
Piezas



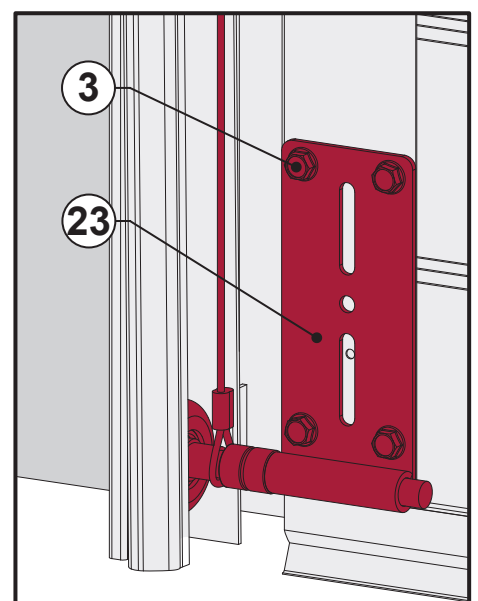
1.º Paso



2.º Paso



3.º Paso

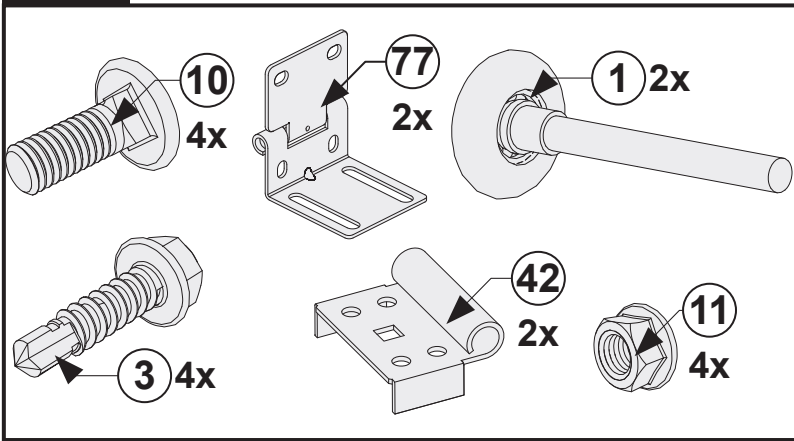


- 1 Introducir la rueda en la guía vertical.
- 2 El soporte de cable (23) debe estar alineado con la parte inferior del panel.
- 3 Fijar el soporte de cable (23) con tornillos (3) en el tope metálico del panel.

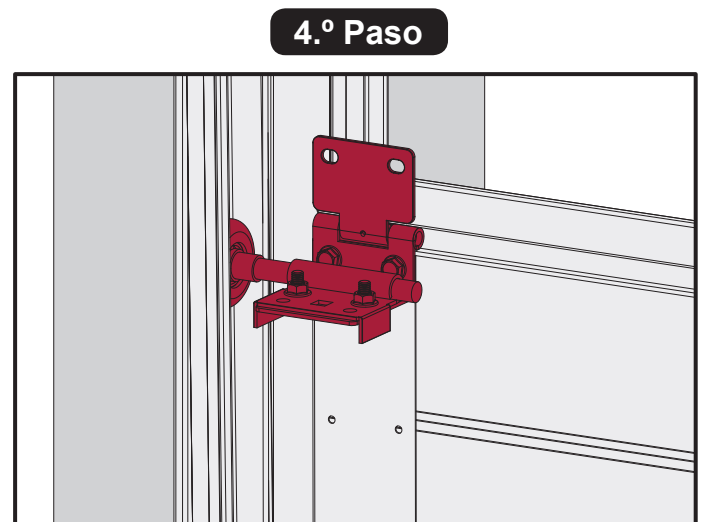
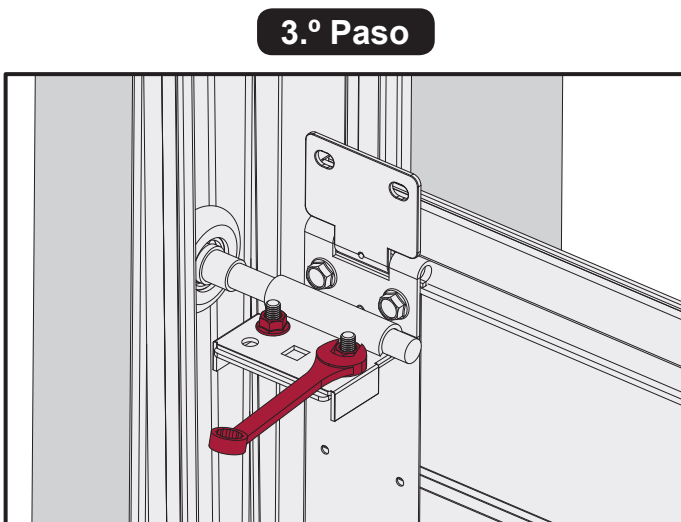
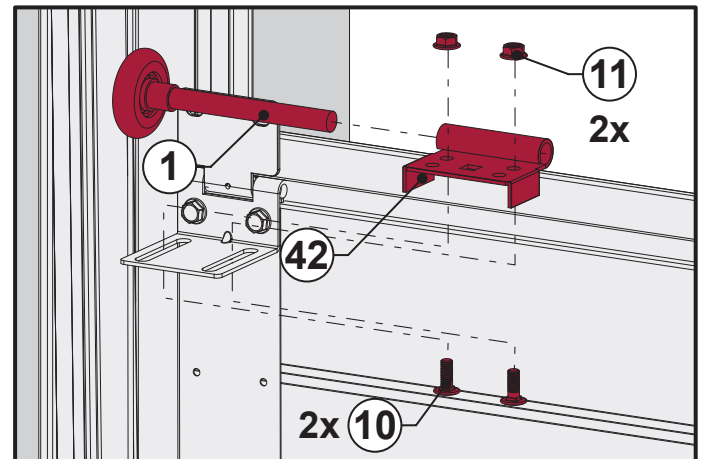
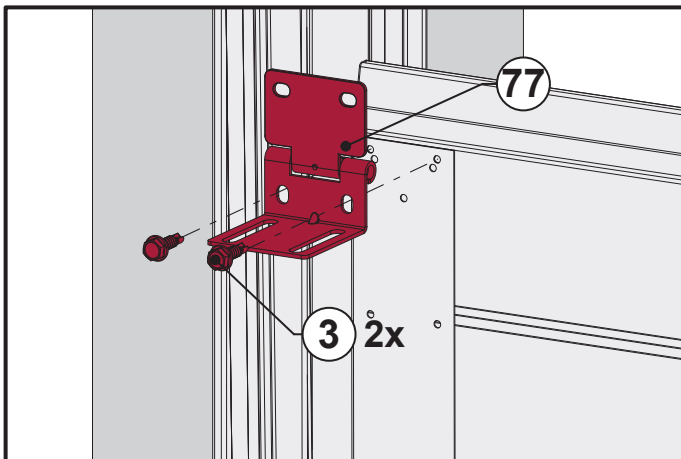
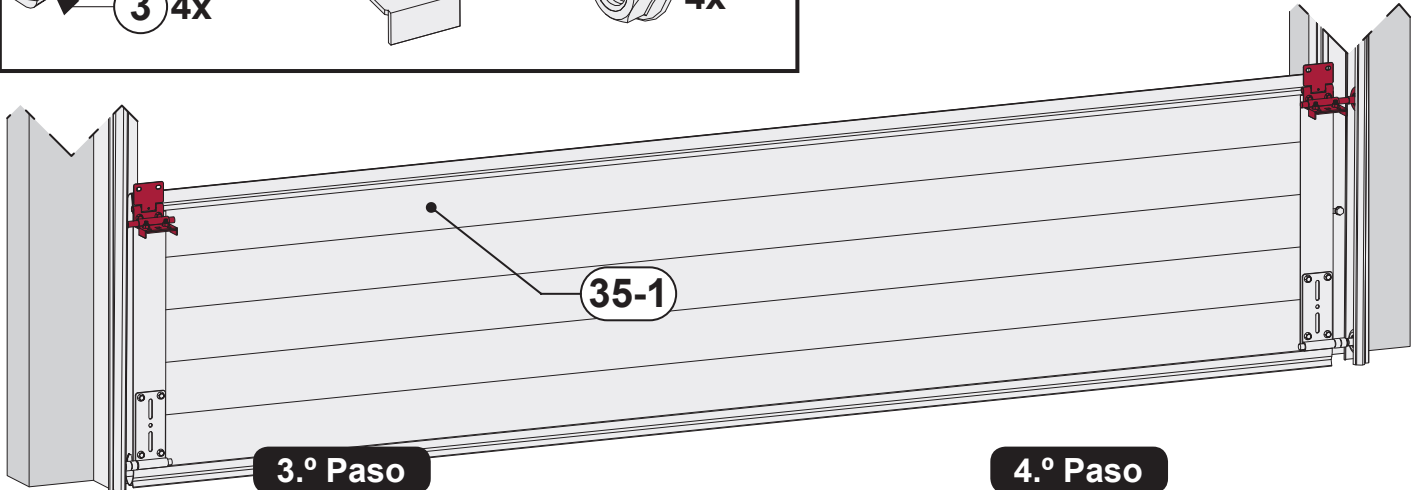
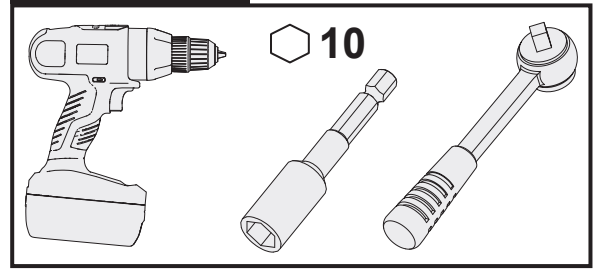
4.1.4 Repetir el capítulo 4.1.3 para fijar el soporte de cable del lado derecho (23).

4.1.5 Apretar el caballete lateral izquierdo (77).

Piezas



Herramientas



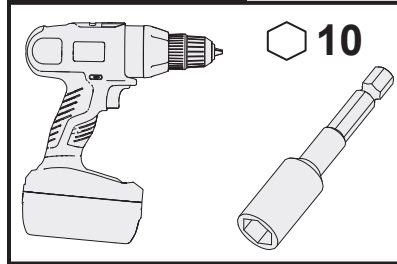
- 1** Apretar el caballete lateral (77) con los tornillos (3) en la parte superior de la parte metálica del panel.
- 2** Montaje de la rueda intermedia.
- 3** Inserte las ruedas intermedias en las guías y apriete los soportes de ruedas (42) en los caballetes (77) con tornillos (10) y las tuercas (11).
- 4** Caballete izquierdo colocado.

4.1.6 Repetir la sección 4.1.5 para fijar el caballete derecho.

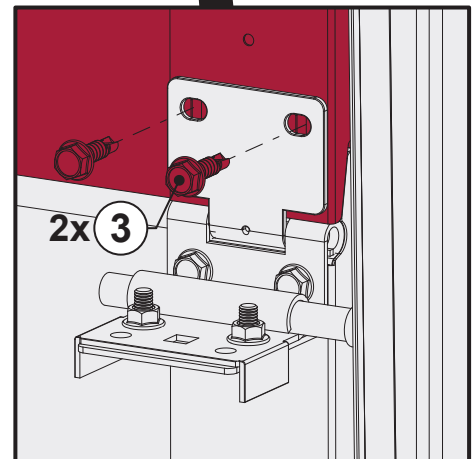
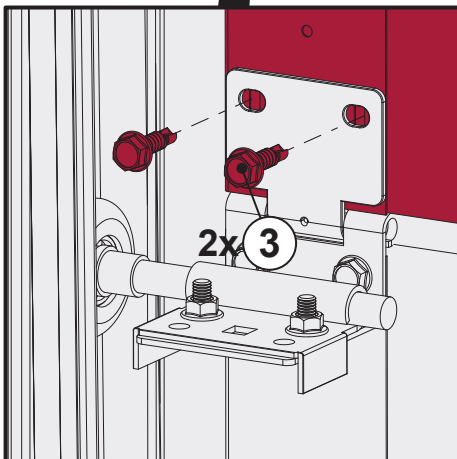
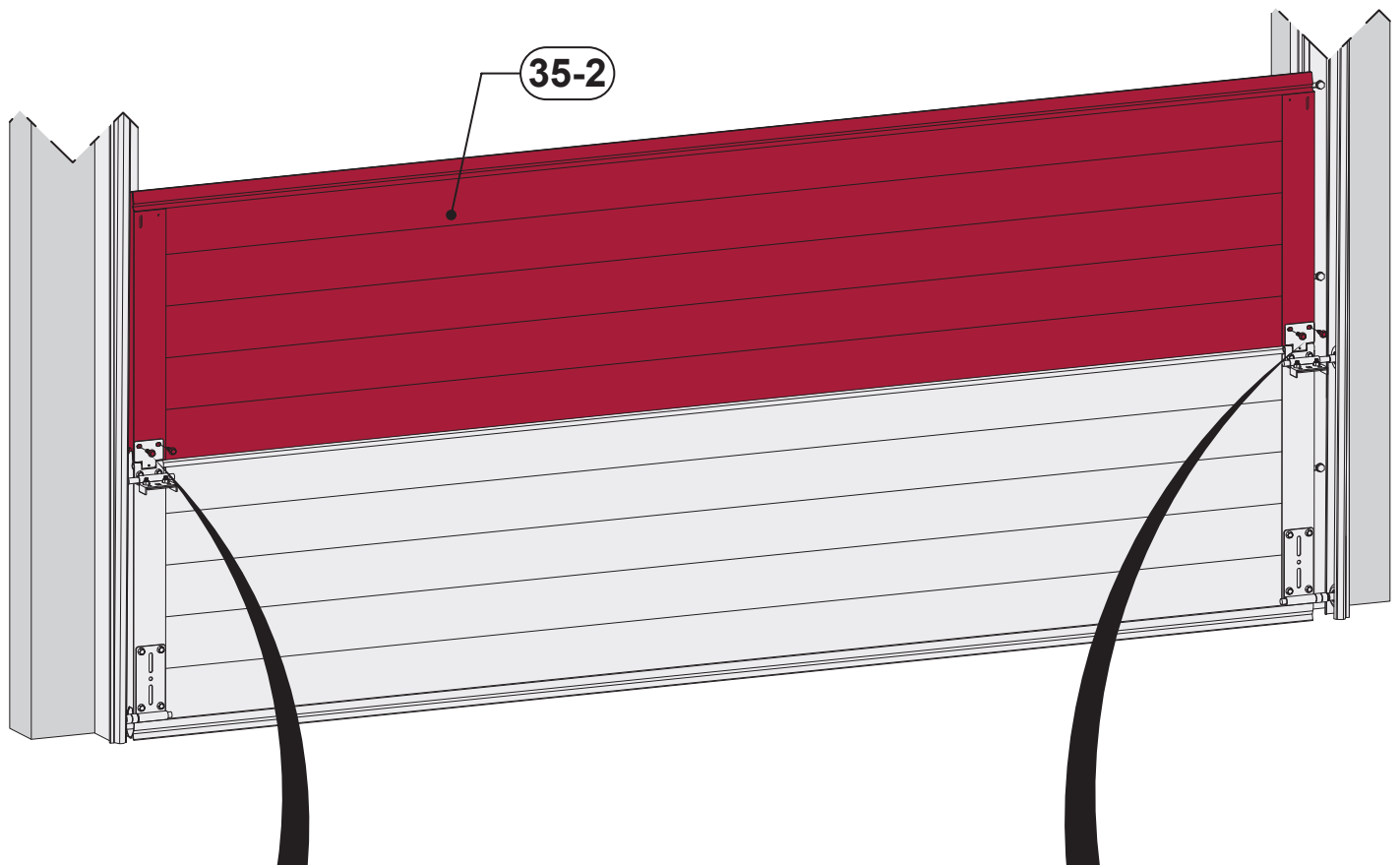
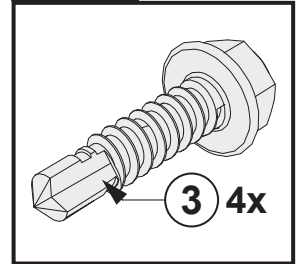
4.2 Montaje del segundo panel

4.2.1 Apretar con los tornillos (3) la parte superior de los caballete laterales (77) en el segundo panel (35-2).

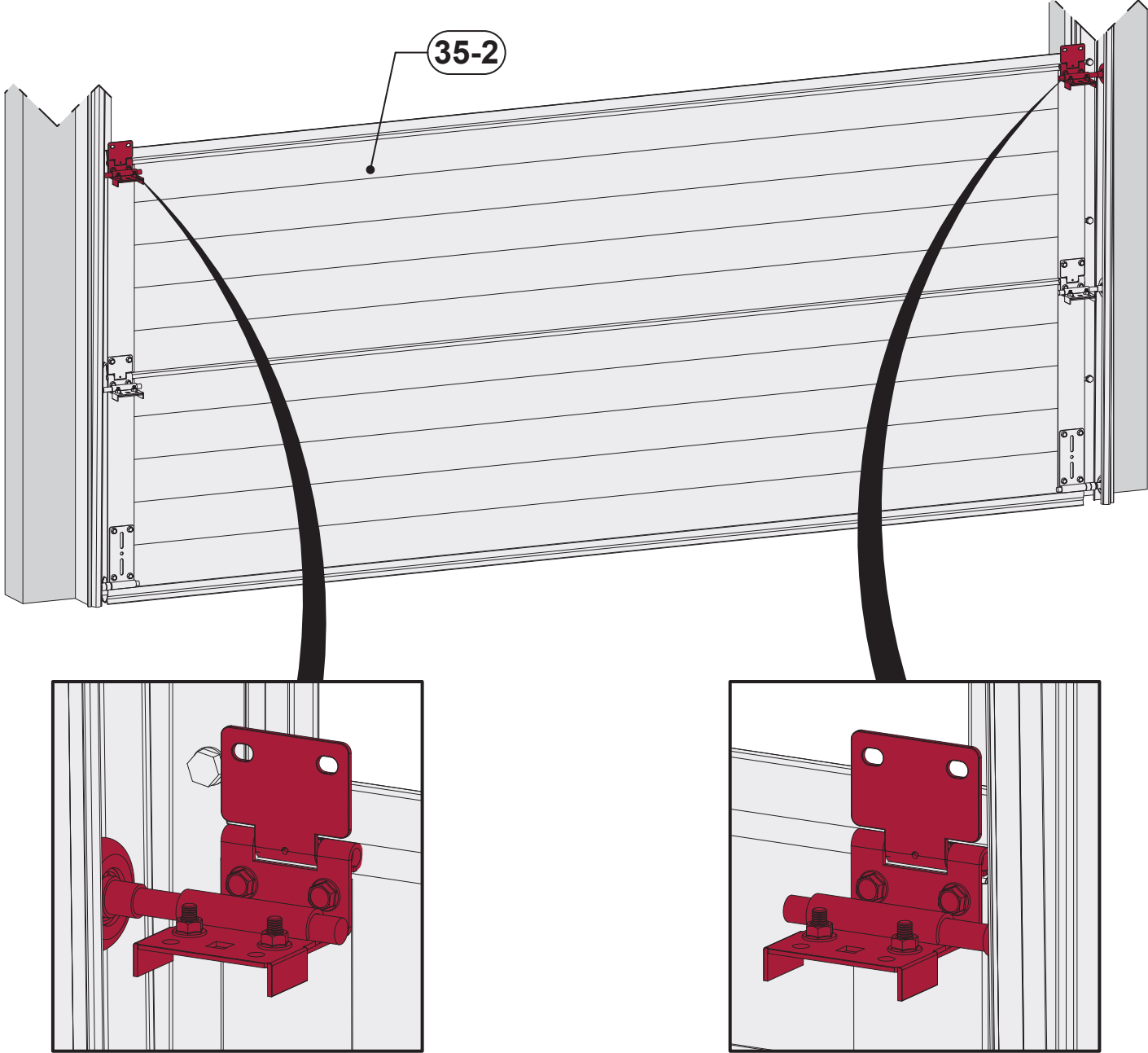
Herramientas



Piezas

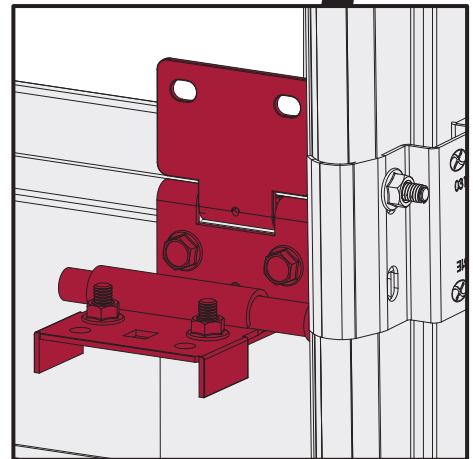
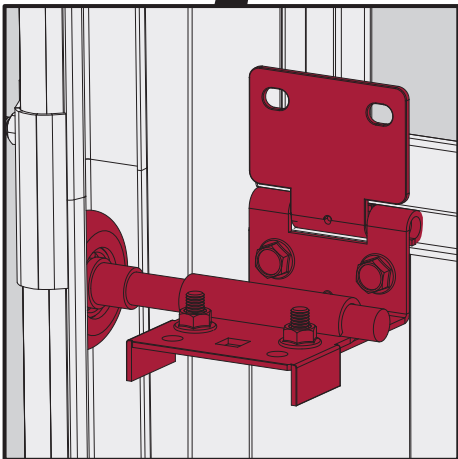
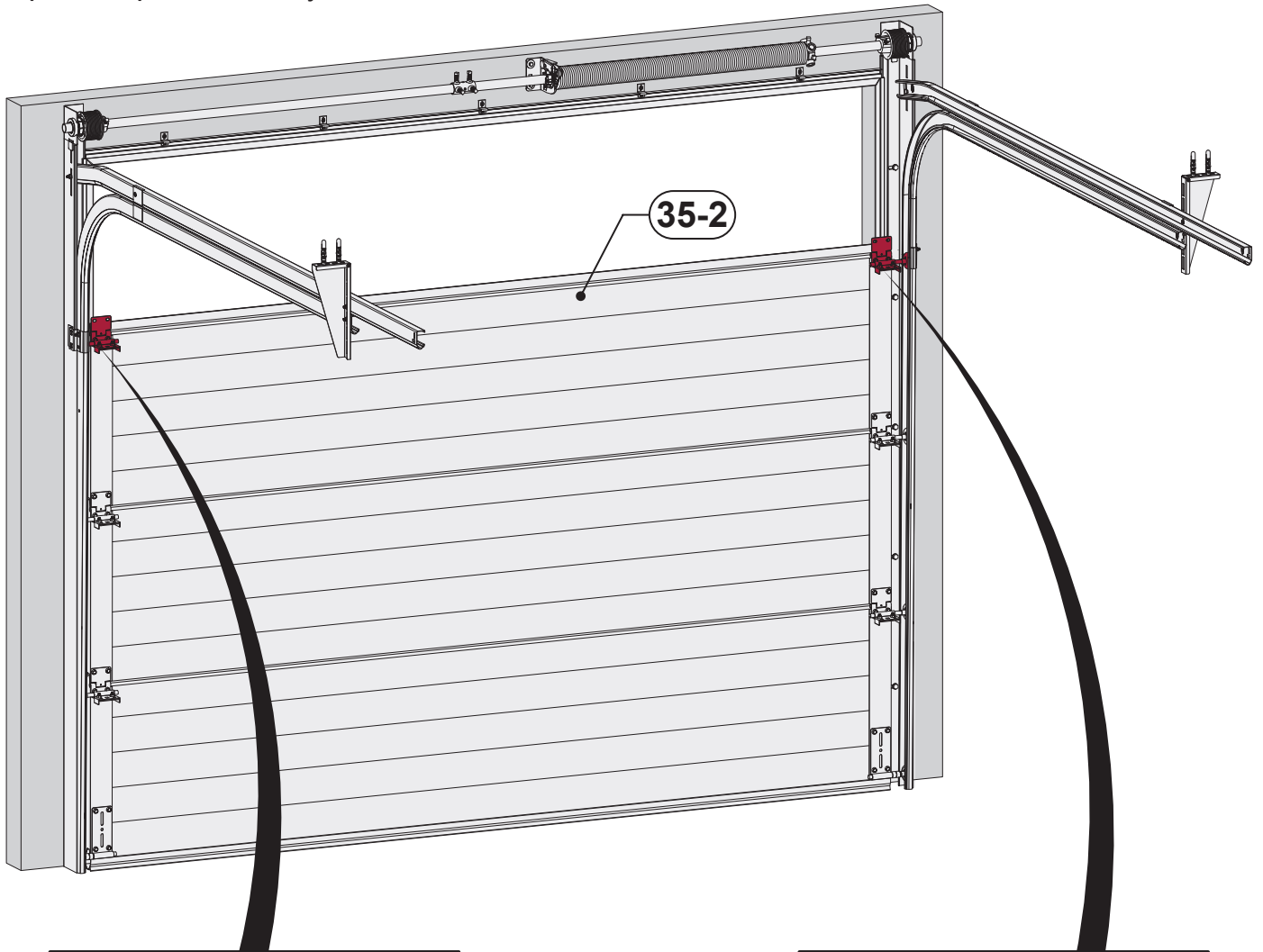


4.2.2 Repita los pasos 4.1.5 al 4.1.6.



4.3 Montaje del tercer panel

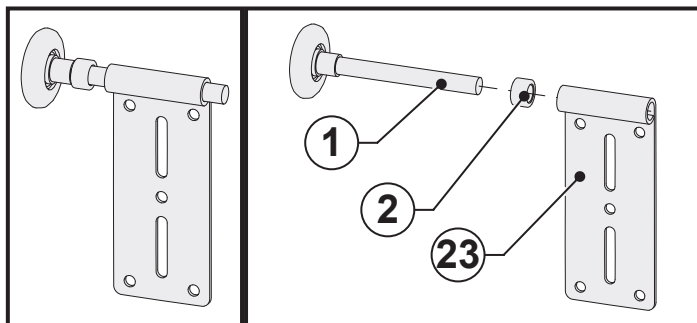
Repita los pasos 4.2.1 y 4.2.2.



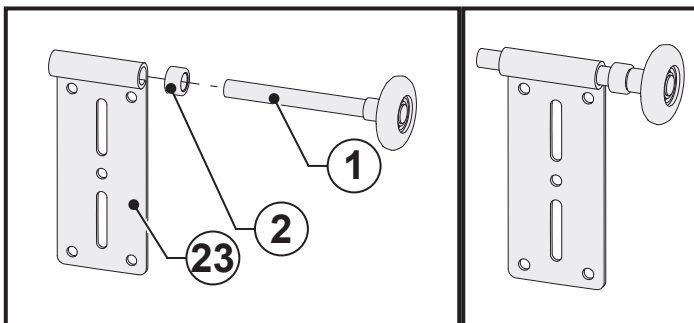
4.4 Montaje del panel superior

4.4.1 Montaje de las ruedas en los caballetes superiores (23).

Lado izquierdo



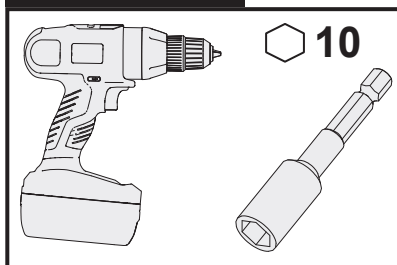
Lado derecho



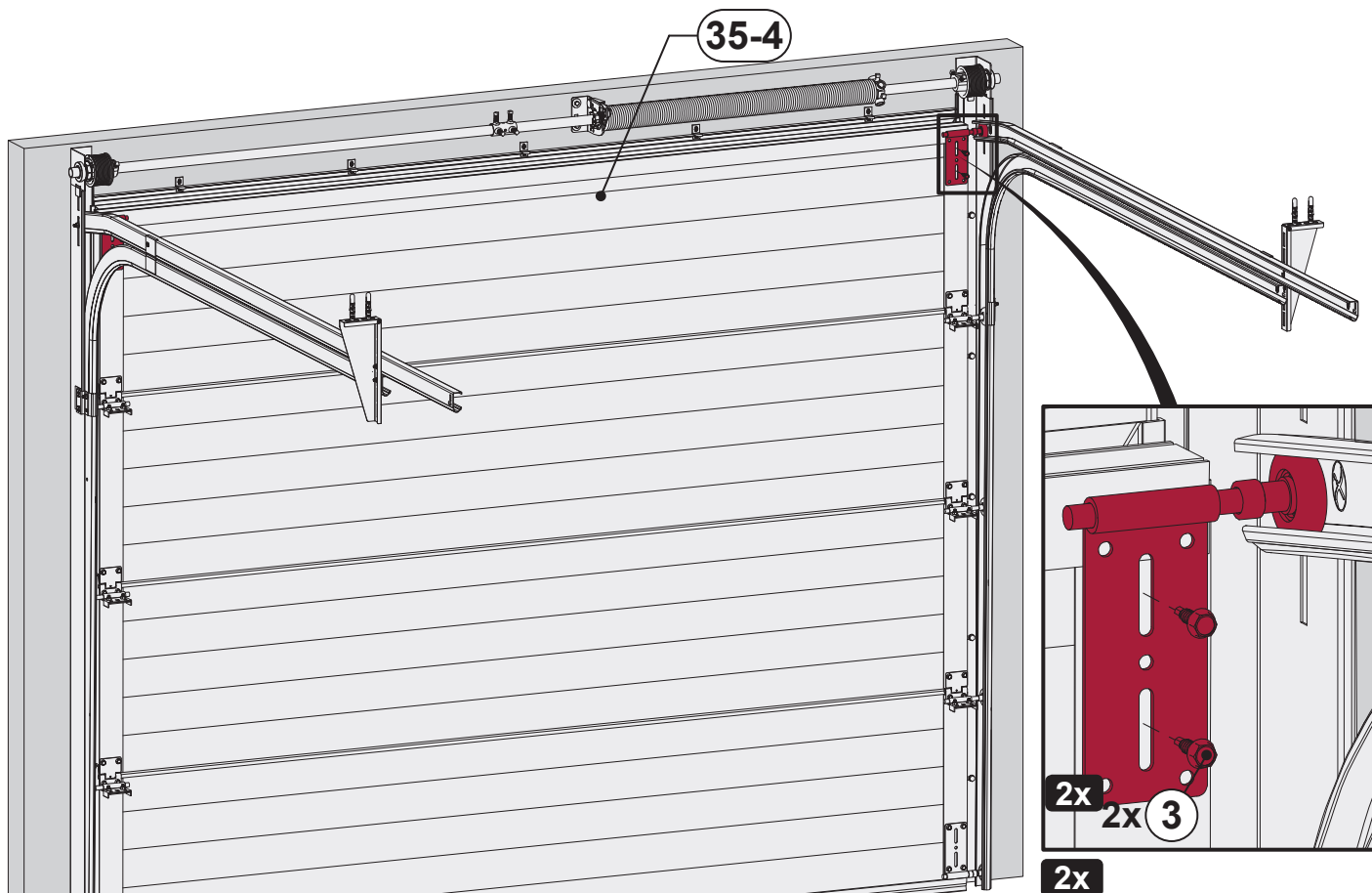
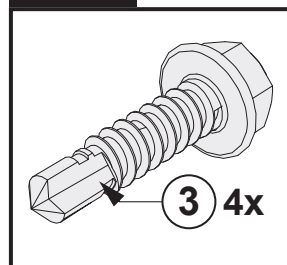
4.4.2 Apretar con los tornillos (3) la parte superior de los caballetes laterales (77) en panel superior. - Repita el paso 4.2.1.

4.4.3 Inserte la rueda en la guía y apriete con los tornillos en los caballetes superiores (23) en el panel.

Herramientas



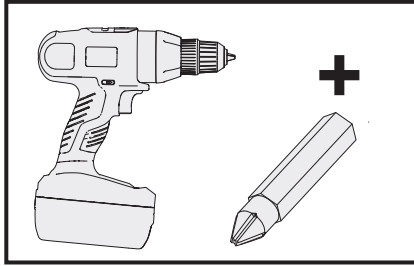
Piezas



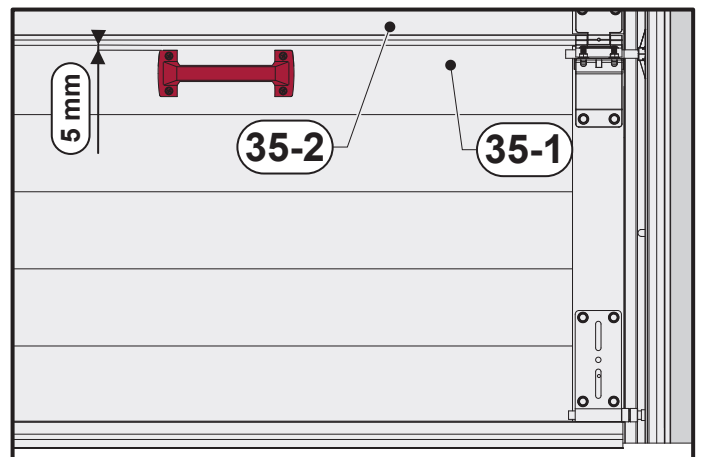
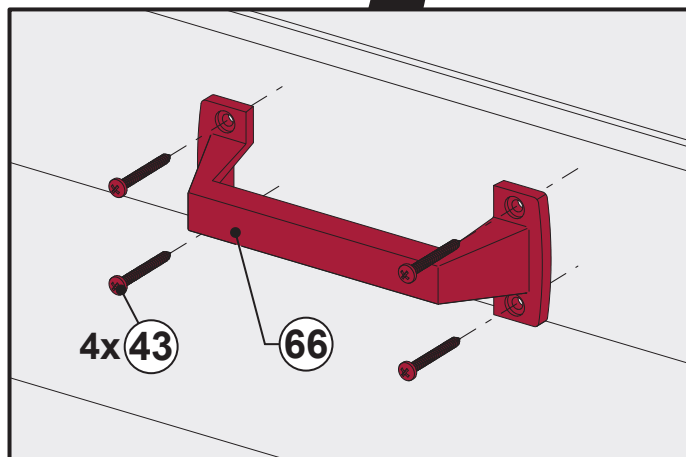
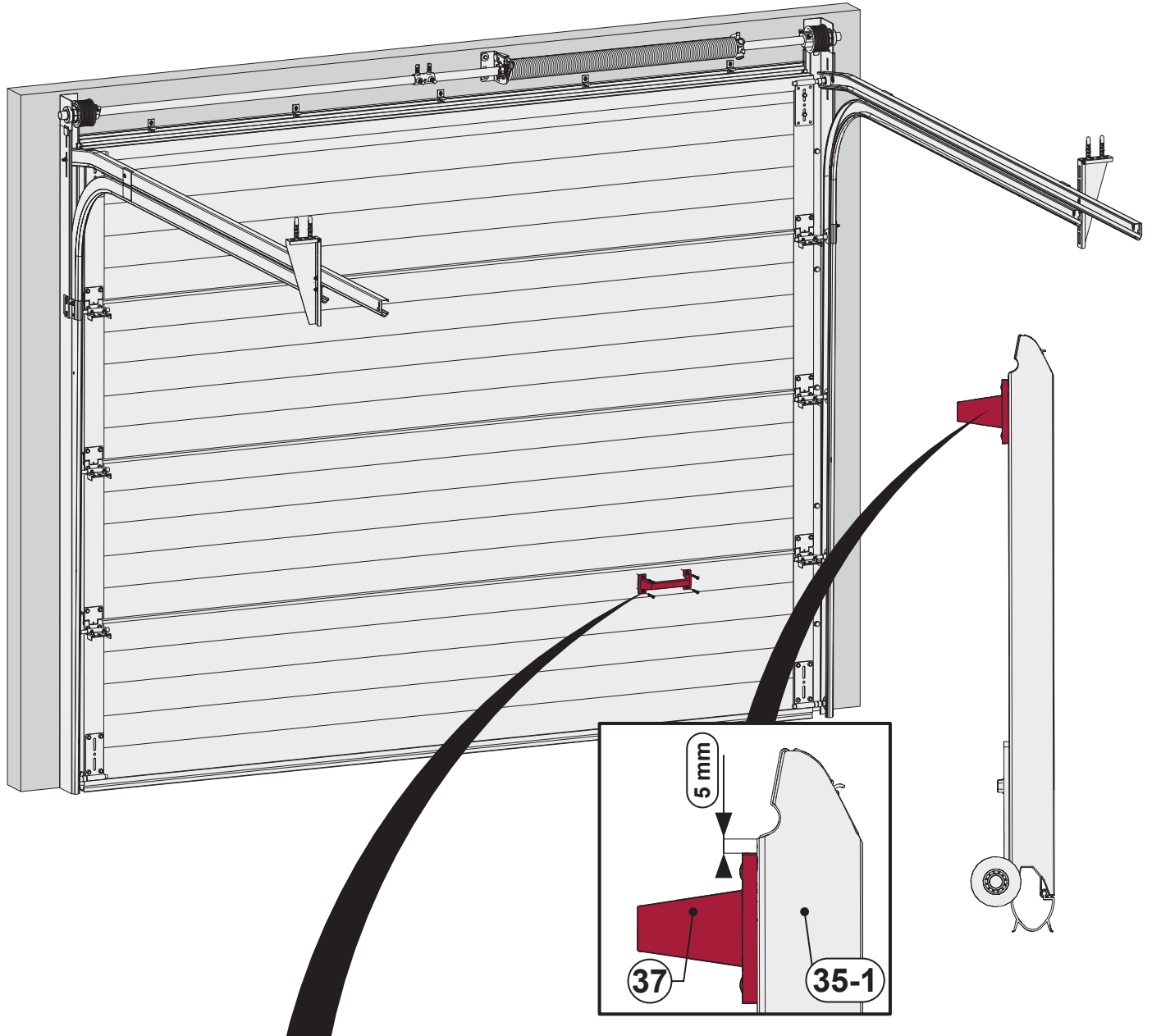
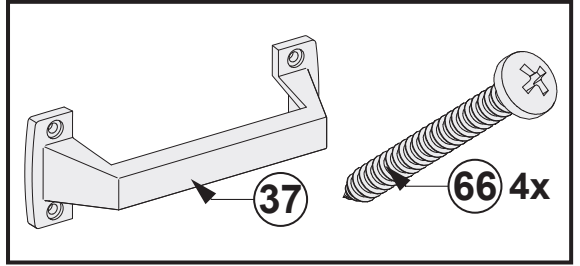
4.5 Colocación del tirador

Apretar con los tornillos (66) al tirador (37).

Herramientas



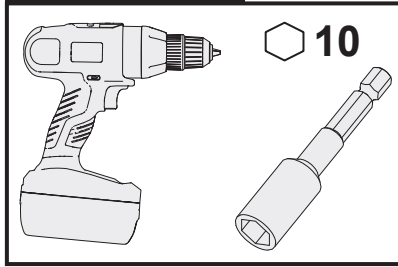
Piezas



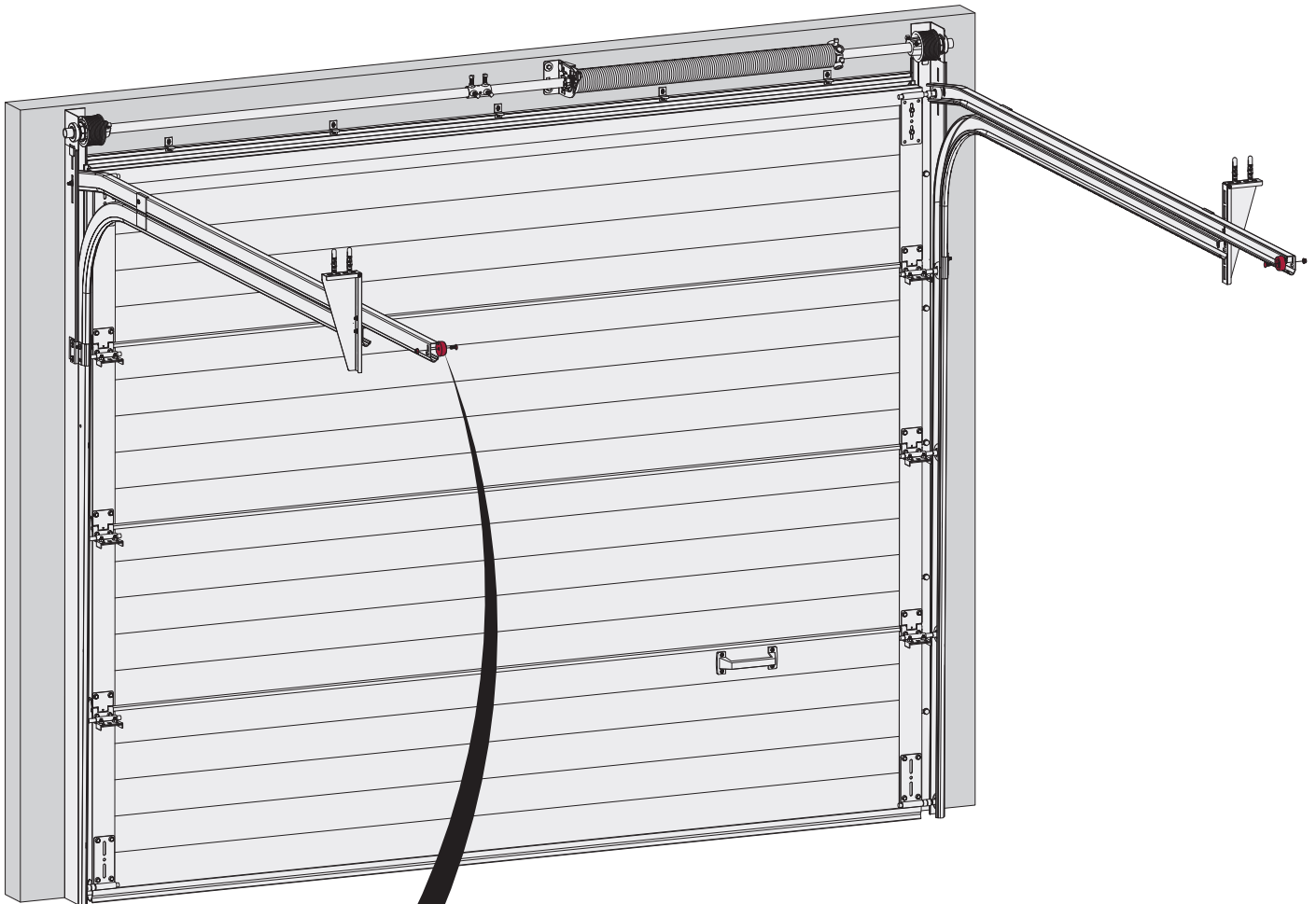
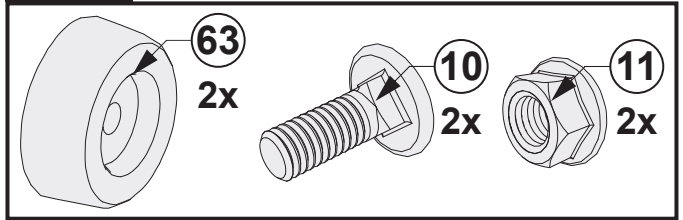
4.6 Colocación del calce de caucho en las guías horizontales

Apretar calces de caucho (63) en las guías horizontales con los tornillos (10) y las tuercas (11).

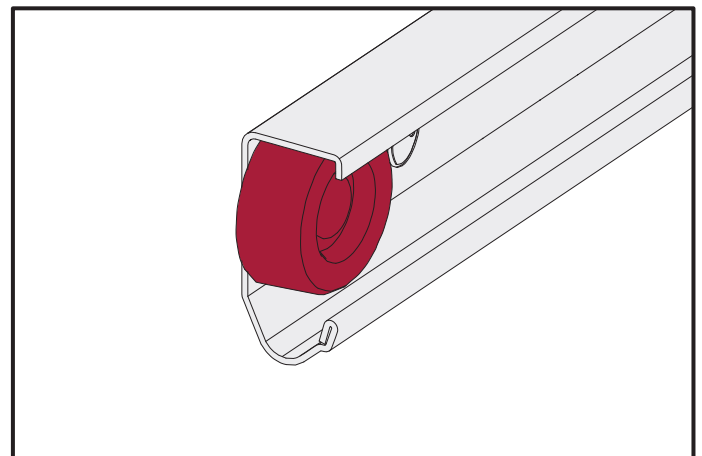
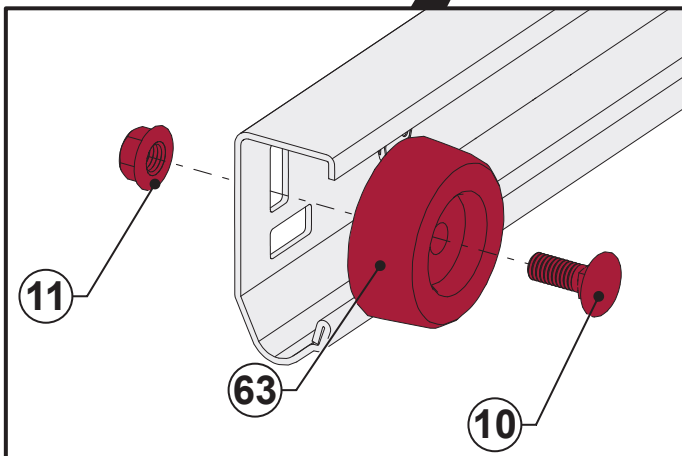
Herramientas



Piezas

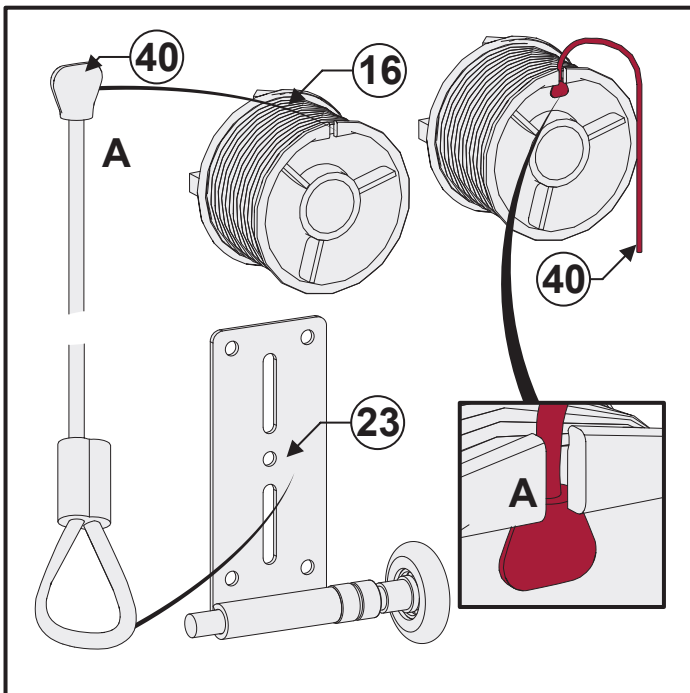


2x

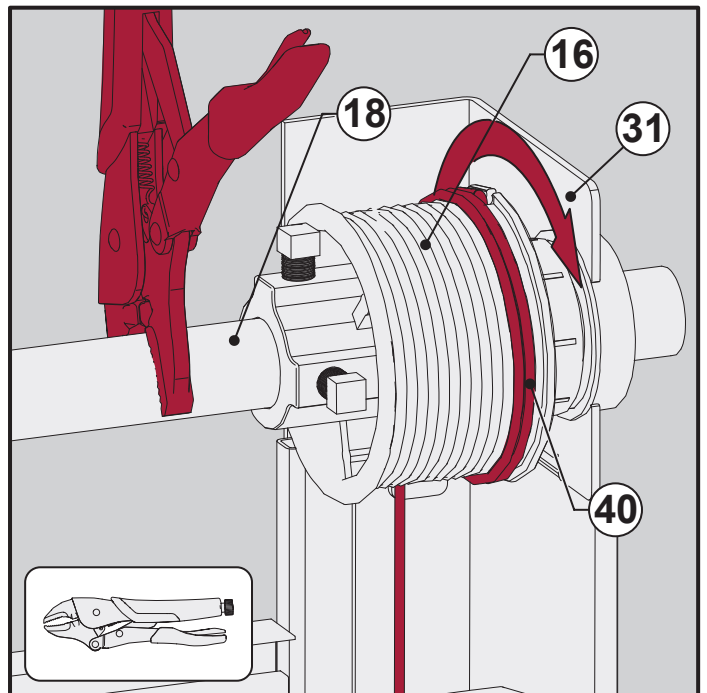


5. Instalación de los cables

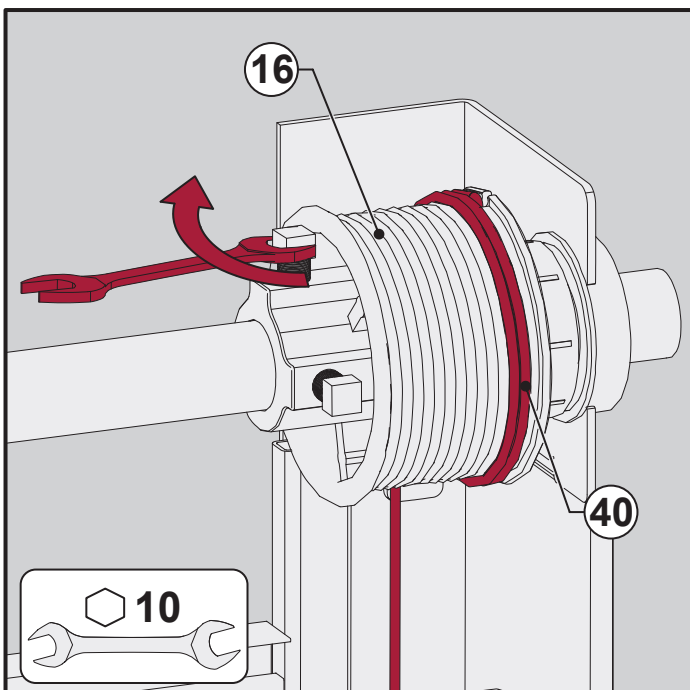
5.1 - Inserte el cable de acero (40) al soporte de cable (29) y coloque el otro extremo (A) en el tambor (16).



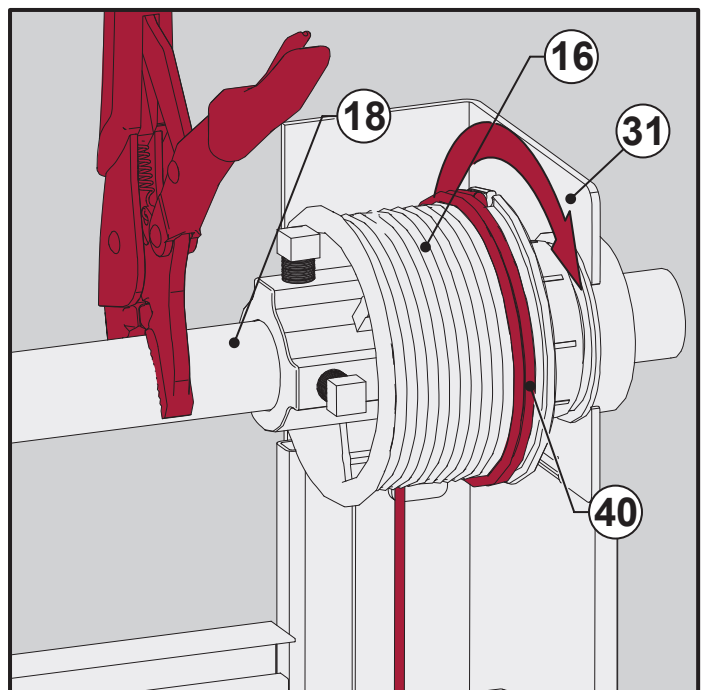
5.2 - Asegure el eje con un alicate de apretón. Enrollar el cable de acero (40) alrededor del tambor (16) hasta que el cable quede tenso.



5.3 - El tambor (16A) debe ser posicionado contra la cantonera (31), y apriete los tornillos como se muestra en la figura.



5.4 - Asegure el eje con un alicate de apretón, asegurándose que el cable está tenso (sobre tensión)



Repita el proceso con el segundo cable y la polea (19). Asegúrese de que ambos cables se insertan en las ranuras.

 Asegure el eje con un alicate de apretón.

6. Ajustes

6.1 Operación de torsión del muelle

⚠ ATENCIÓN:

- La operación de torsión del muelle es una fase muy delicada y peligrosa.
- Aconsejamos los técnicos a operar con seguridad, prestando la máxima atención a la sucesión de maniobras a efectuar utilizando todas las herramientas necesarias para a seguridad de todos.
- Realice esta operación con la puerta cerrada, y coloque el alicate de apoyo en la guía para bloquear el levantamiento de la puerta.
- El número de vueltas se puede contar en la línea del muelle, el número de vueltas se cuenta en las líneas diagonales que están en los muelles, como se muestra en la figura 6c.
- Insertar la barra (A) en el orificio (B) del tope de muelle, como se muestra en la figura 6a.
- Nunca suelte las dos barras de modo a evitar accidentes provocados por la fuerza del muelle.
- **Realice el número necesario de vueltas**, indicado en la pegatina CE (figura 6d), colocada en el 3.º panel (mirar el n.º de vueltas del muelle).

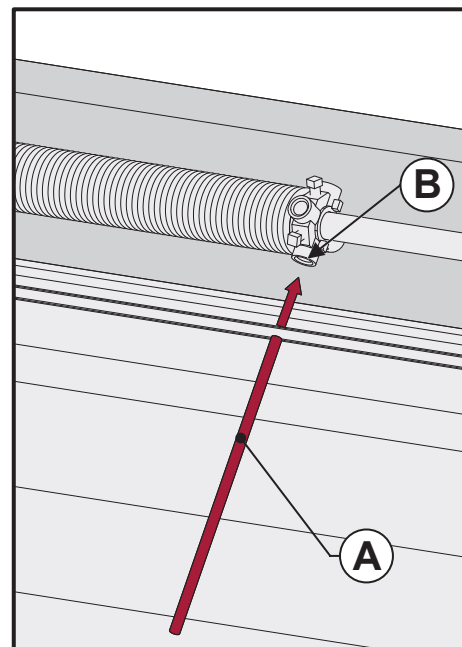


Figura 6a

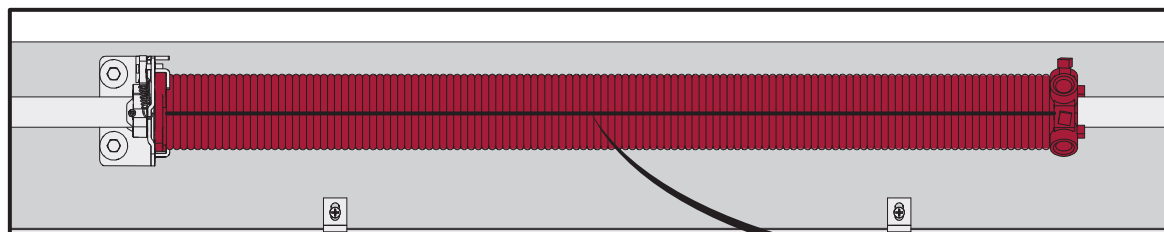
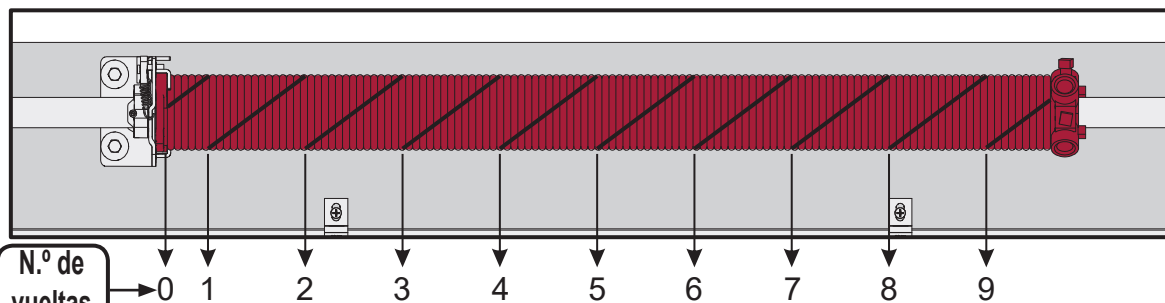


Figura 6b

Muelle sin vueltas

Línea para contar número vueltas



N.º de vueltas


Figura 6c

Muelle con el número de vueltas necesarias

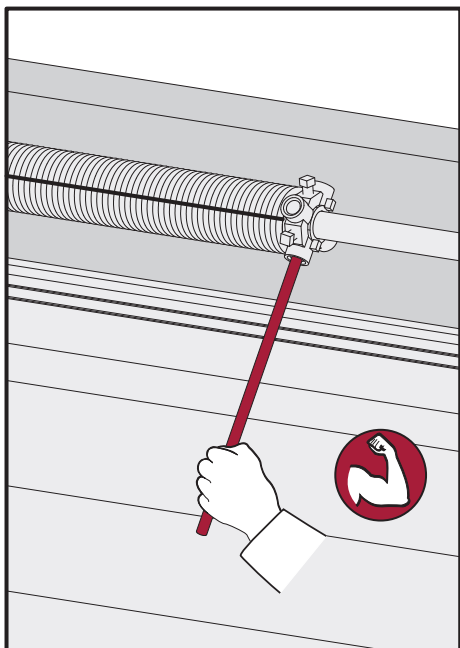
Norme EN 13241-1:2003+A1:2011 Nº 03120217		
Tipo Puerta Puerta Seccional		
Modelo PRIMOK7BL	Tipo de Utilización Garaje / Industrial	
Fecha de Fabrico 06.02.2017	Nº Serie / O.F. 0312/02/17	
Anchura 2400	Altura 2000	Dintel 180
Nº de vueltas de la Muelle: N		
Tambor - Nº de vueltas cónicas libres: 3		
H0R0V5U1:34A0G0F1D0B0E1:5		
Resistencia carga Viento		
Clase 5 [10kPa]		Resistencia Térmica 1,34 [W/m²K]
Otras Características conformes declarada:		
-Fuerza de Manobra*		
-Fuerza para la manobra manual		
-Apertura Segura		
-Resistencia mecánica y estabilidad		
-Protección contra el Corte		
-Protección contra aplastamiento, Cizallamiento y Arrastre		
-Seguridad Eléctrica		
-Compatibilidad Electromagnética		
*Evaluación de conformidad basada con arreglo a ensayos		
Mod.041-04	Made in Portugal	
Directivas: Reg. nº 305/2011 : 2004/108/CE 2006/42/CE : 2006/95/CE LVD , 1999/5/EC RTTE		CE 16 0370

Figura 6d

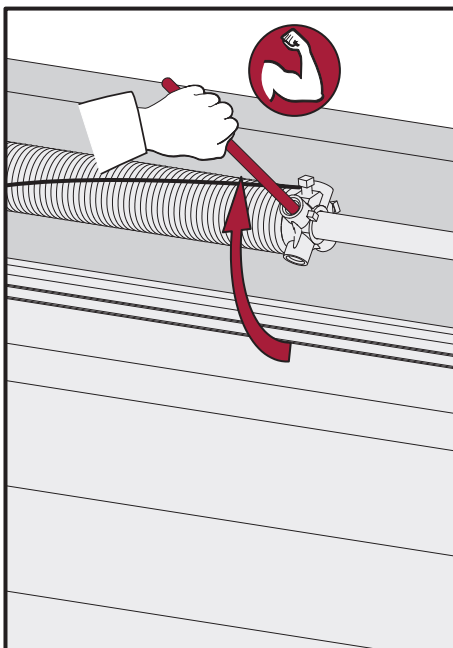
Tensado del muelle:

 **Nunca suelte las dos barras de modo a evitar accidentes provocados por la fuerza del muelle.**

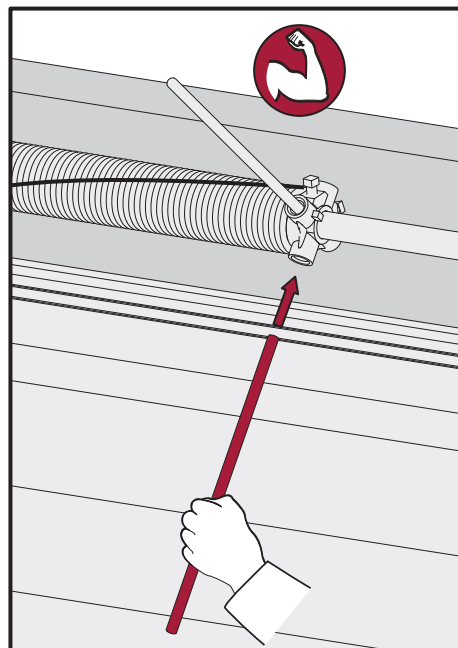
6.1.1. Introduzca la 1ª herramienta de tensado (A) hasta el fondo del orificio de tensión.



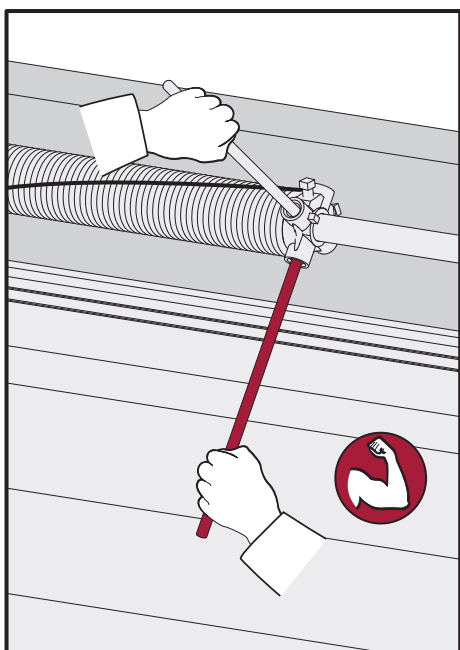
6.1.2. Gire la 1ª herramienta de tensado ¼ de vuelta, de modo que el muelle quede sometido a tensión.



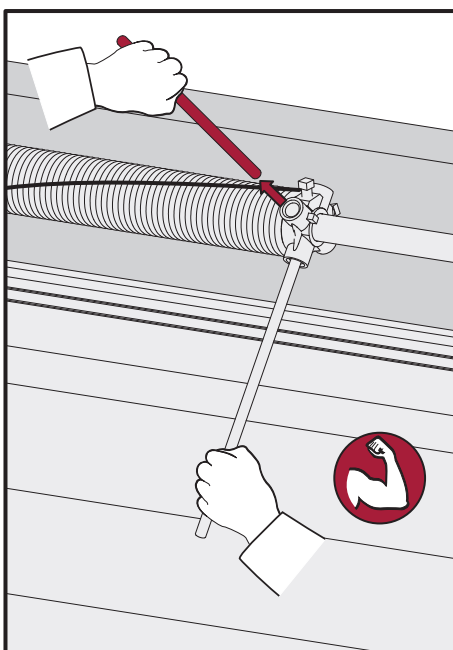
6.1.3. Introduzca la 2ª herramienta de tensado hasta el fondo del siguiente orificio de tensión.



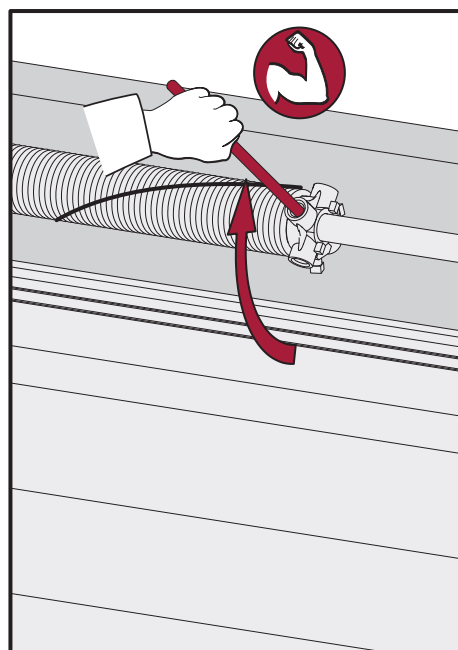
6.1.4. Libere la tensión del muelle de la 1ª herramienta de tensado con la 2ª herramienta.



6.1.5. Extraiga la 1ª herramienta de tensado del orificio.

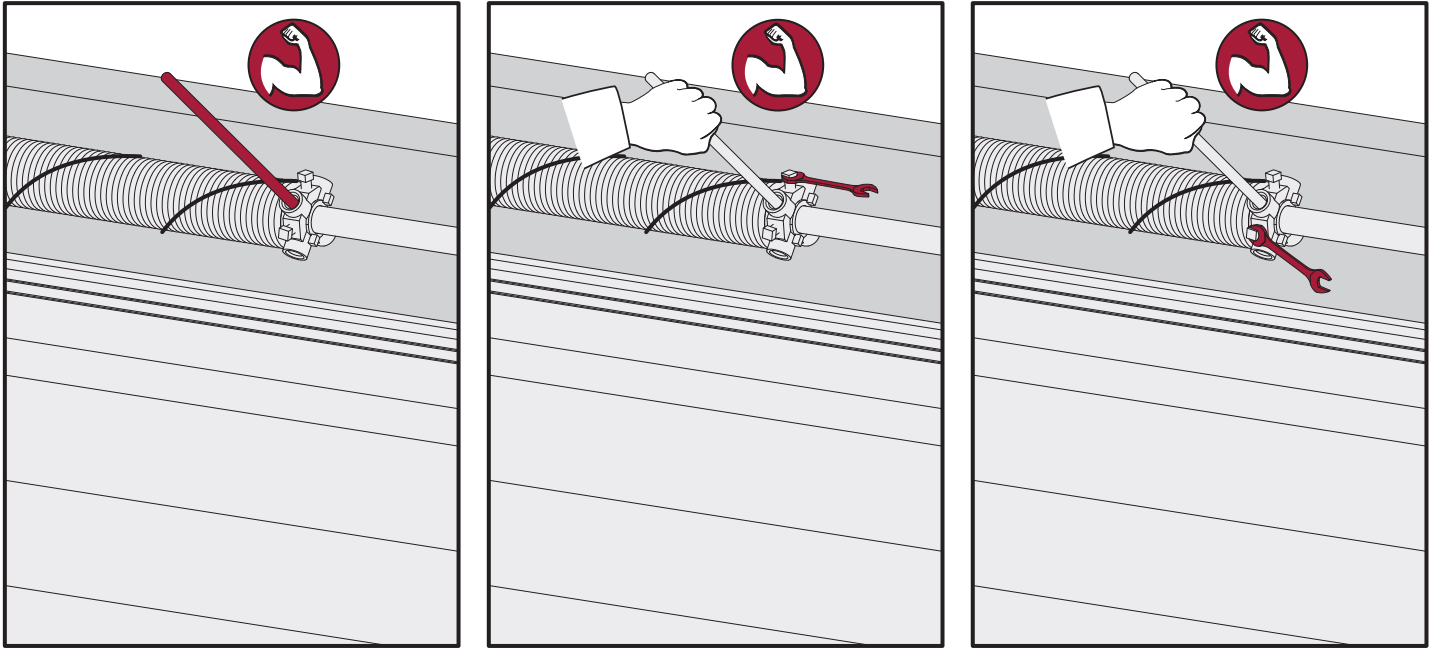


6.1.6. Gire la 2ª herramienta de tensado ¼ de vuelta, de modo que el muelle que sometido a tensión.



6.1.7. Repita los pasos 3 a 6 hasta que el muelle se haya girado el número de vueltas especificado. (Mirar el n.º de vueltas del muelle en la pegatina CE, colocada en el 3.º panel).

6.1.8. Fije el extremo del muelle al eje, apretando los tornillos (17 Nm) del extremo del tensor en el eje. (Ver las siguientes figuras).



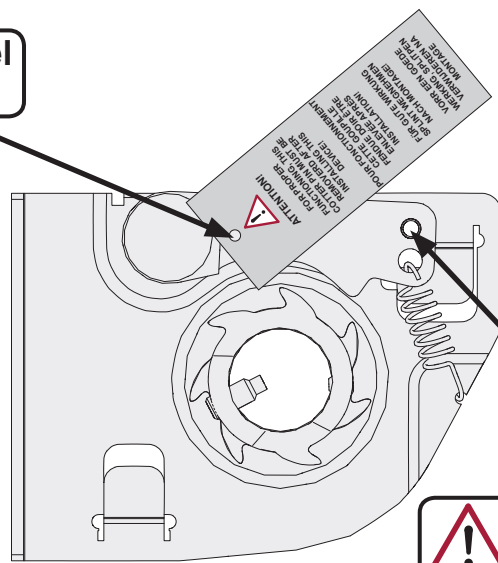
6.1.9. Retirar la barra de tensión del orificio.



Si la puerta seccional no subir, **quitar la clavija del freno de muelle (14) (figuras 6d y 6e).**

A continuación, retirar el alicate del eje, y liberar la puerta.

 Retirar la clavija del freno de muelle.



 Esta clavija no debe ser retirada del freno de muelle.

Figura 6e

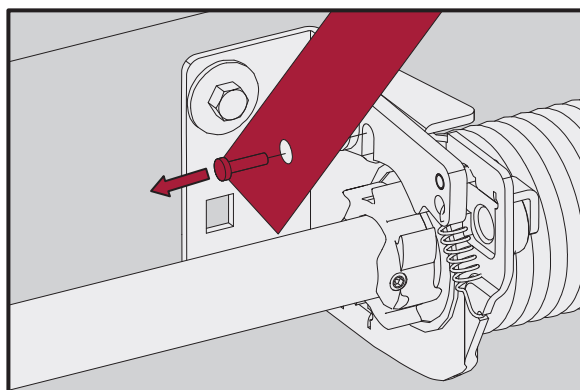



Figura 6f

Operación final del muelle

Probar la puerta manualmente (figuras 6f e 6g) verificando si está correctamente equilibrada, subiendo / bajando la puerta sin que se haga mucha fuerza, si no ajusta la fuerza del muelle, según lo deseado.

 **ATENCIÓN:** Buscar el punto correcto para que la puerta quede equilibrada, el número de vueltas indicado sirve como orientación pudiendo tener algún ajuste.

Si la puerta seccional se eleva rápidamente y desciende con dificultad, o es difícil subir o bajar la puerta, **debe consultar el capítulo 9. Solución de problemas** para corregir la instalación.

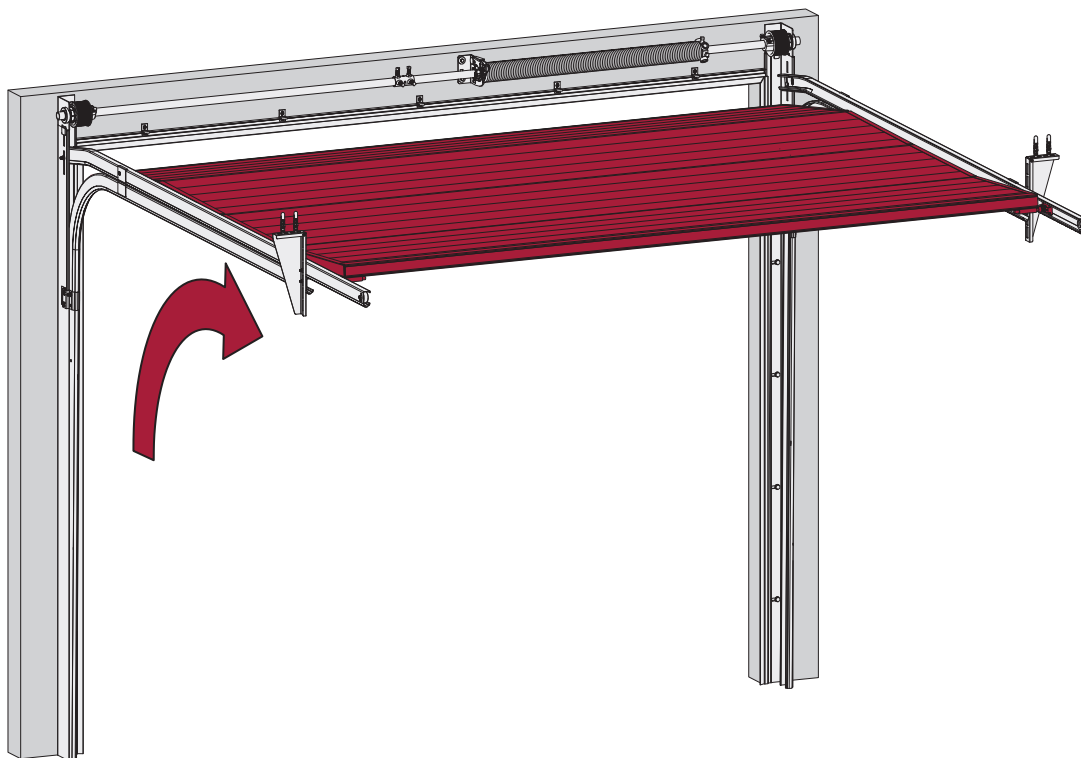


Figura 6g

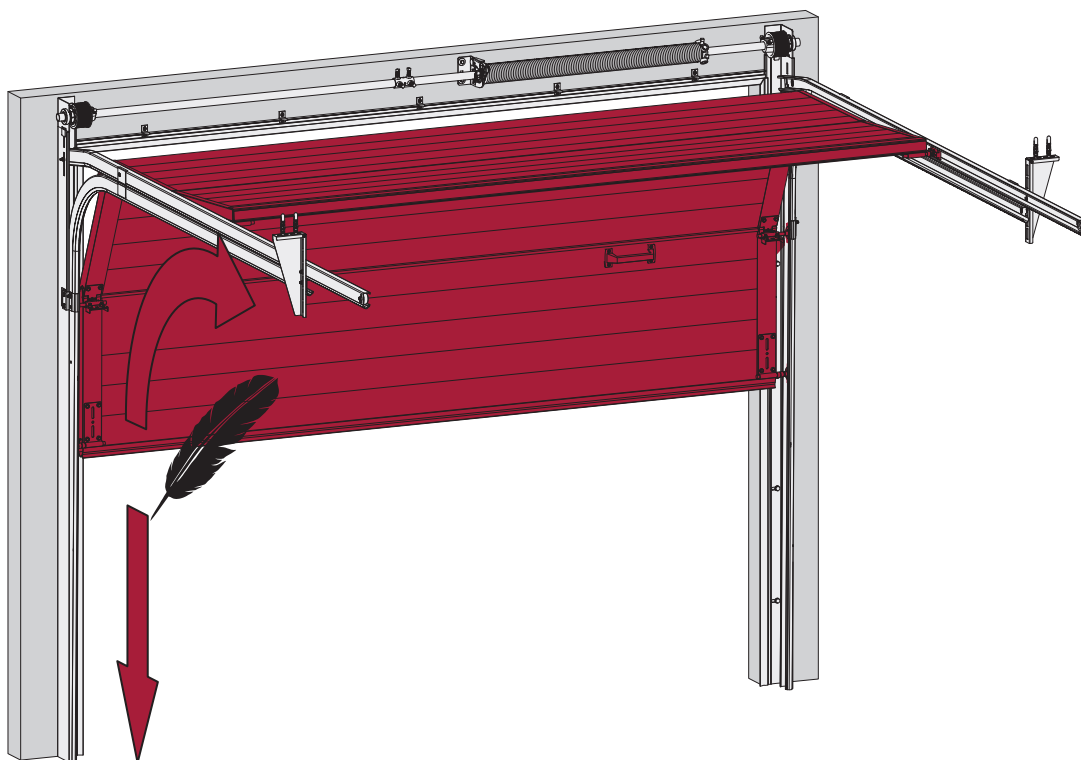
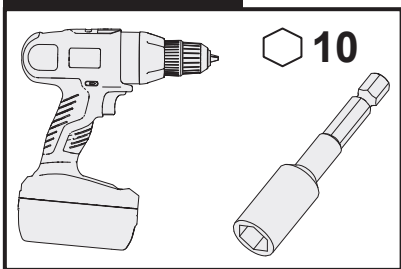


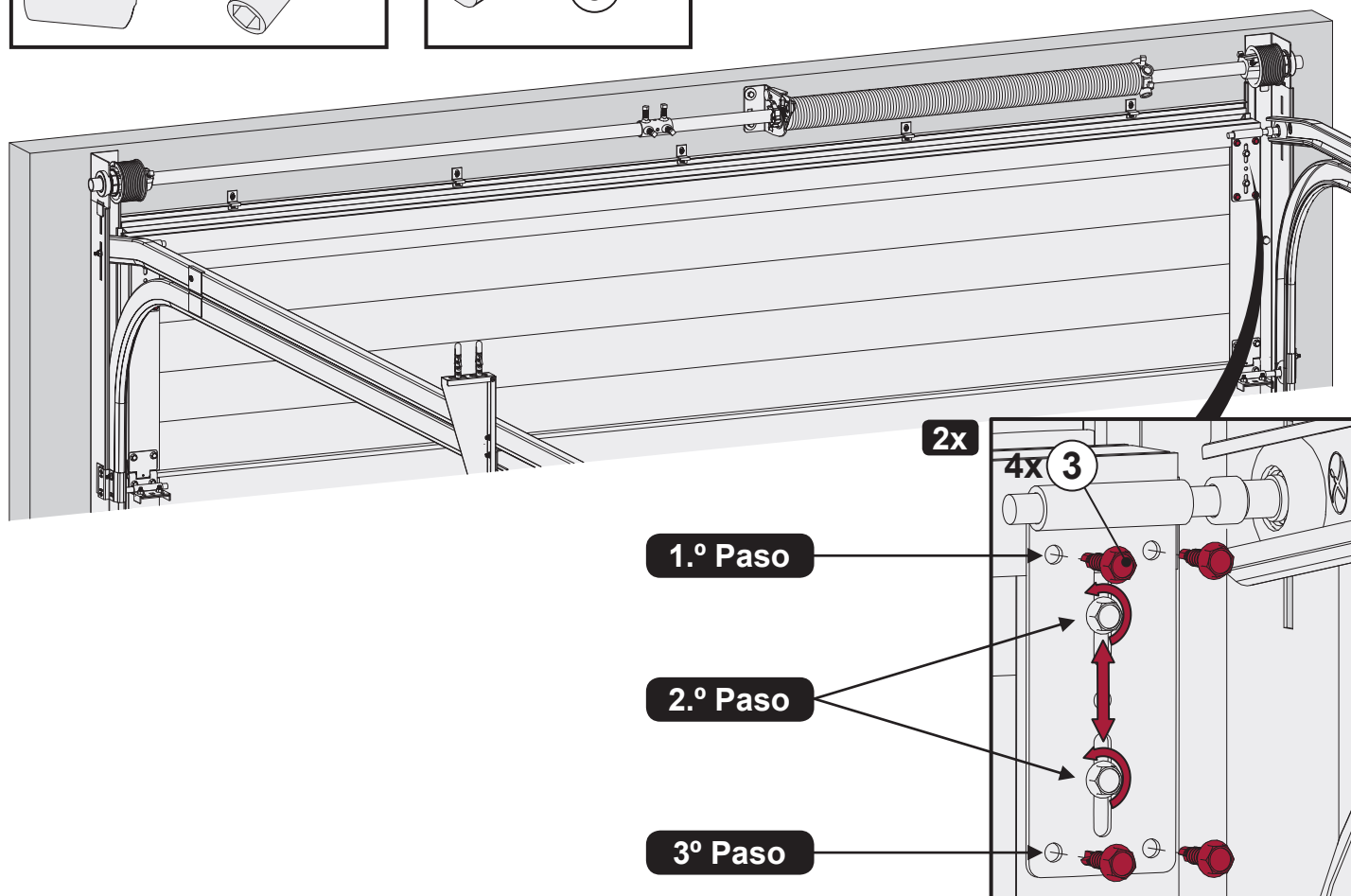
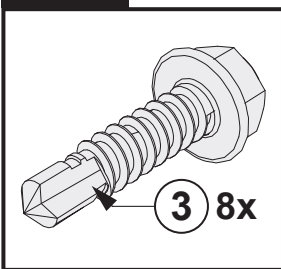
Figura 6h

6.2 Ajuste de las bisagras superiores

Herramientas



Piezas



1.º Paso

Aflojar los dos tornillos centrales de la bisagra superior (23).

2.º Paso

Colocar el panel con la mano contra el dintel, y vuelva a alinear la bisagra (23).

3.º Paso

Colocar los 4 tornillos (3) en cada bisagra (23), como se muestra en la figura de arriba y apriete los 6 tornillos (3).

6.3 Conclusión de la instalación de la puerta

Ajuste la posición de las bisagras laterales, de manera que las ruedas queden libres para deslizar sobre las guías sin esfuerzo. **(Este ajuste es muy importante para un funcionamiento silencioso de la puerta).**

- Después de la instalación lubricar las guías donde pasan las ruedas, los rodamientos y el eje de las ruedas, la parte giratoria de la bisagra, los rodamientos del eje y cables de acero.

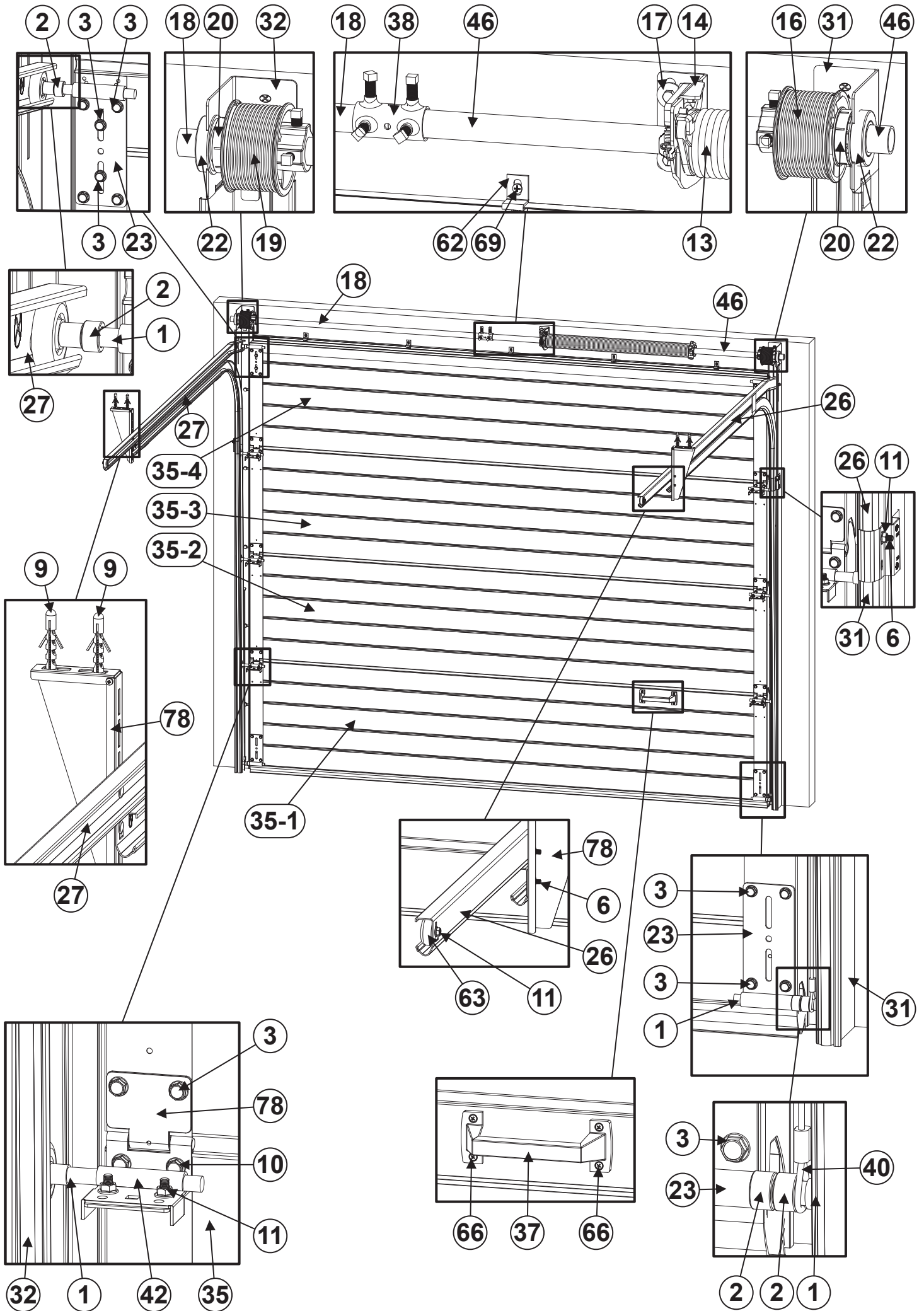
Proteger los paneles con cera para coches (CarWax). Lubrique ligeramente las gomas con vaselina.

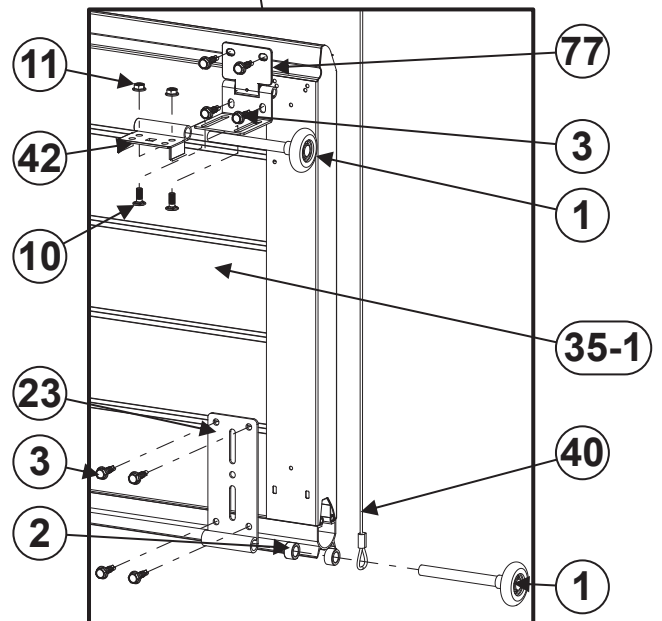
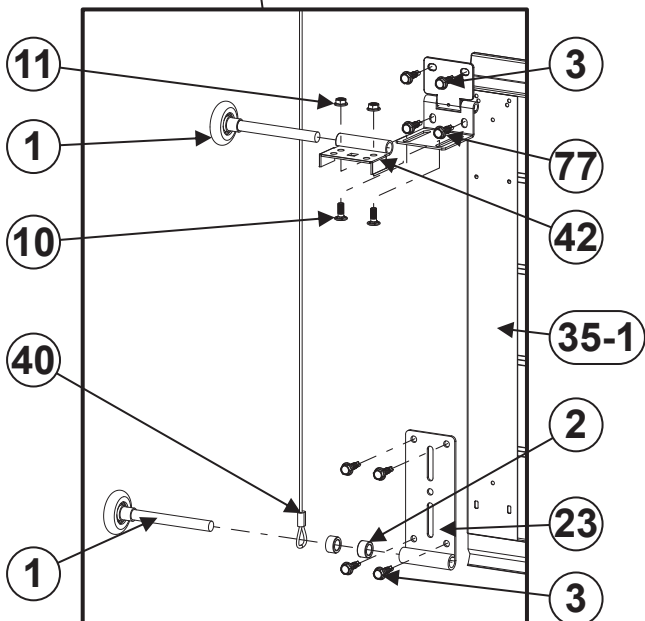
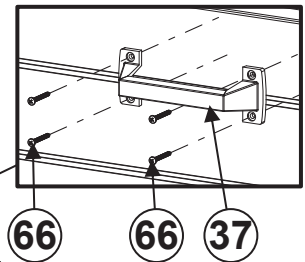
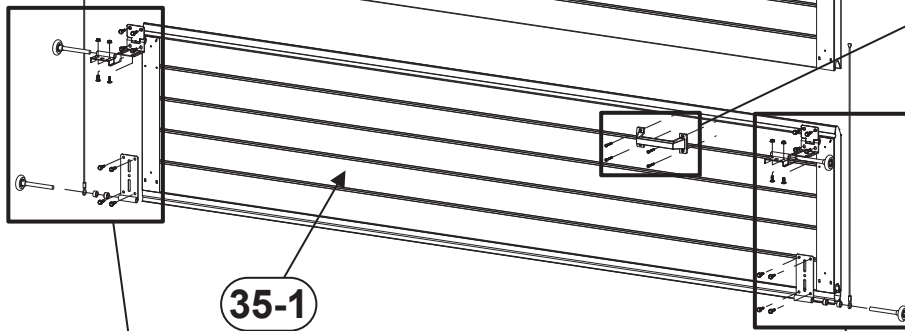
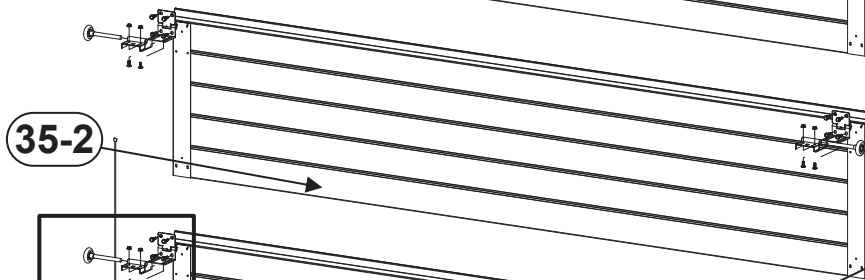
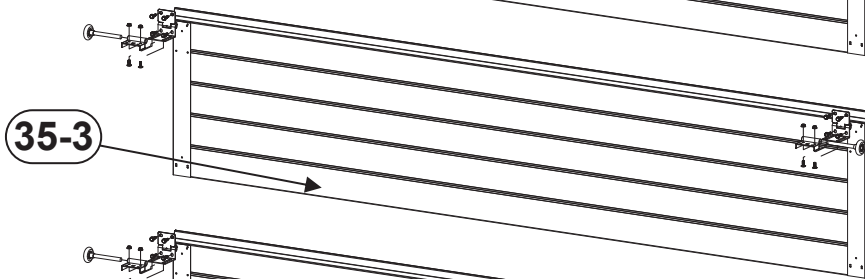
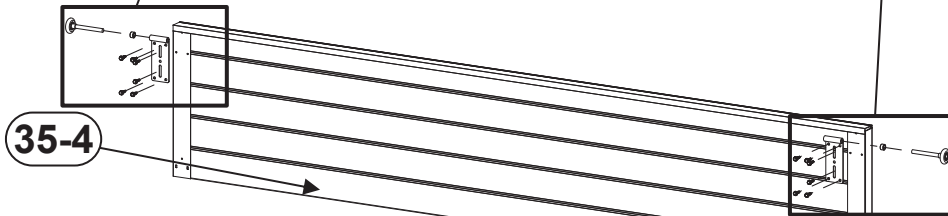
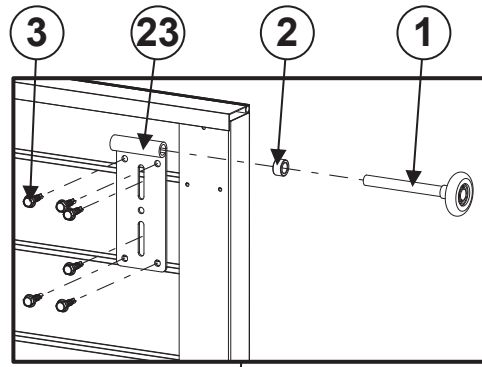
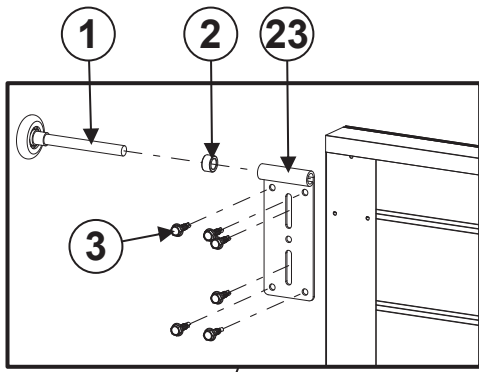
- Retirar la película protectora de dentro y de fuera de la puerta.

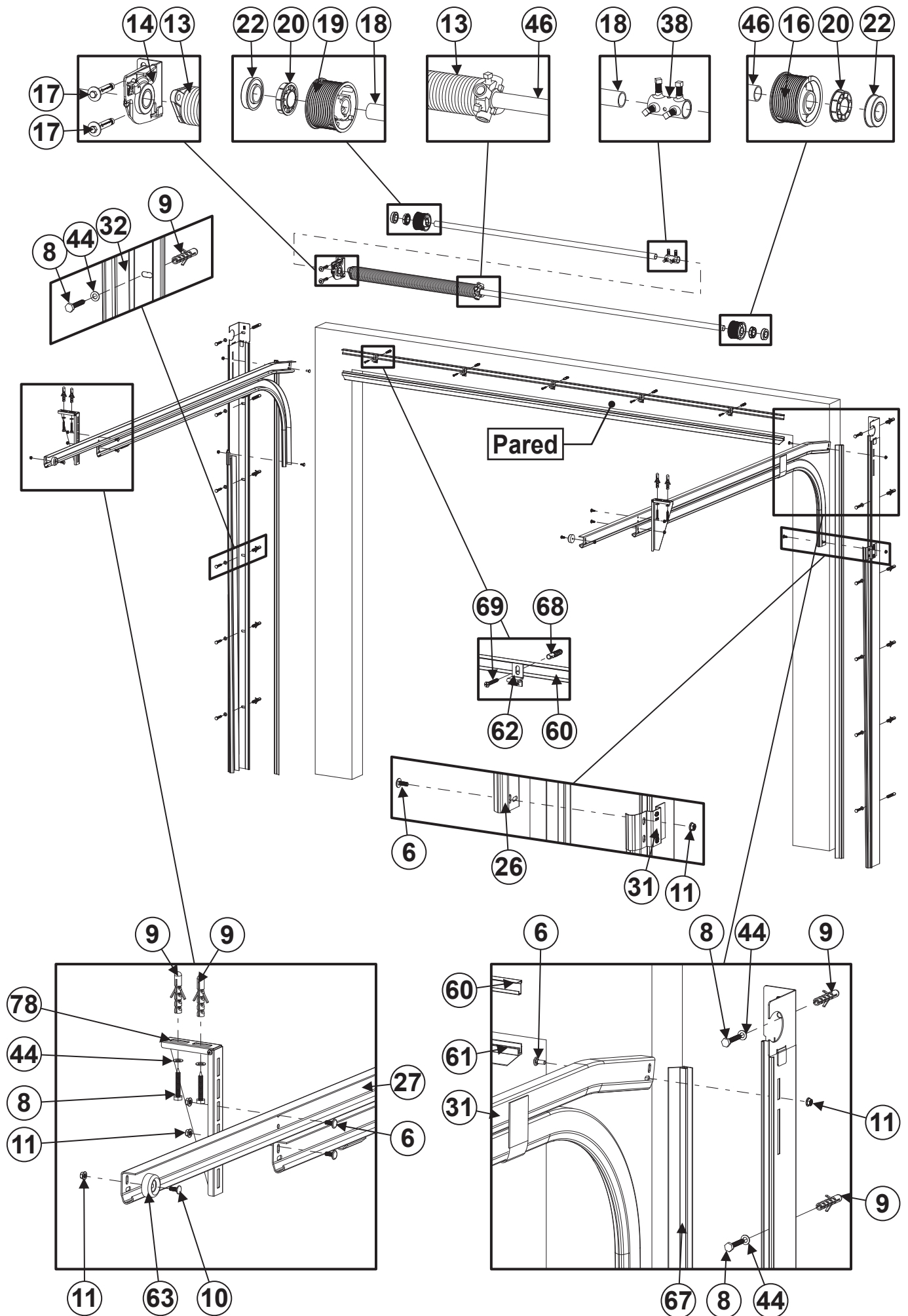
⚠ ATENCIÓN: La película debe ser removida inmediatamente (posteriormente puede ser más difícil).

Después de completar la instalación de la puerta, verificar, si la puerta funciona en perfectas condiciones, si no hay obstáculos en su apertura, si todos sus componentes están apretados. Antes de abandonar el lugar de la instalación, debe juntar todo el embalaje y colocar en un recipiente apropiado.

7. Vista general de la puerta







8. Mantenimiento y sustitución de piezas en la puerta

Una puerta seccional debe mantenerse y revisarse con regularidad para garantizar la seguridad en el funcionamiento y el manejo, según lo descrito en las normas CE. Cuando hacer un mantenimiento aconsejase el uso del *Libro de Registros de Mantenimiento*. Utilice siempre piezas originales para mantener la puerta en conformidad con la marcación CE.

Generalidades

1. Los muelles de torsión, frenos de cable y otras piezas que están unidas a muelles y cables, están bajo alta tensión. Si no fueren tratadas de manera apropiada, pueden ocurrir daños o mismo heridas!

Solamente instaladores profesionales pueden mover estos componentes!

2. La sustitución de piezas partidas o estropeadas se deben hacer por un técnico especializado.

3. Cuando revise la puerta, desconecte siempre la alimentación eléctrica. Compruebe que no se puede reconectar sin que usted se dé cuenta.

MANTENIMIENTO:


Periodicidad de mantenimiento


La periodicidad de mantenimiento de la puerta seccional se indica en la tabla siguiente:

Puertas para uso	Criterio	Periodicidad
Residencial y Garaje	Nº de vehículos ≤ 5	12 meses
	$5 < \text{Nº de vehículos} \leq 50$	6 meses
	Nº de vehículos > 50	3 meses
	Uso estacional ⁽¹⁾	12 meses
Industrial	-	6 meses
Comercial	≤ 10 ciclos / día	6 meses
	> 10 ciclos / día	4 meses

⁽¹⁾ Se refiere a usos de la puerta en periodos cortos y determinados de tiempo (por ejemplo durante el verano o vacaciones).

Instrucciones de mantenimiento

 **Nivel básico** - Instrucciones generales sencillas que permitan asegurar al propietario o usuario un funcionamiento sin incidentes de la porta, sin necesidad de competencia específica. En general se refieren a operaciones de limpieza y supervisión.

 **Nivel avanzado** - Procedimientos de mantenimiento preventivo avanzado que deben ser ejecutados únicamente por personal competente. En general se refieren al engrasado y comprobación de los elementos mecánicos, eléctricos y componentes de seguridad y su funcionalidad así como los ajustes de activadores, seguridades, velocidades, hojas, etc.

Las líneas subrayadas son el mantenimiento que puede ser hecho por lo usuario final (nivel básico)

Las puertas instaladas muy cerca del mar, se deben de lavar con agua potable todos los días, y las que están menos cerca, al menos una vez por semana.

Después de la Instalación (nivel A):

1. Proteger los paneles con cera para coches (CarWax).
2. Engrasar el rodamiento y el eje de los rodillos.
3. Engrasar la parte rotativa de los caballetes y bisagras.
4. Engrasar el cerrojo interior.
5. Engrasar la parte de las guías donde ruedan los rodillos.
6. Untar las gomas ligeramente con vaselina.
7. Engrasar los rodamientos del eje.
8. Engrasar los cables de acero.

Una revisión general del funcionamiento de la puerta. En cada 3,4 o 6 meses, dependiendo de la utilización de la puerta seccional (nivel B):

1. Limpiar los paneles.
2. Verificar si las gomas laterales, superior y inferior están rasgadas o presentan desgaste.
3. Limpiar las ventanas (sólo lavar con agua con presión, no utilizare trapos abrasivos).
4. Quitar la suciedad o la basura de la puerta o en la proximidad de la puerta.
5. Inspección visual completa.
6. Verificar el equilibrio de la puerta y ajuste si necesario.
7. Verificar la afinación del fin de curso del motor, si la puerta es motorizada.
8. Verificar el funcionamiento de los dispositivos de seguridad de personas (dispositivos sensibles de protección, interruptores, fotocélulas, etc.).
9. Verificar la puerta en operación manual.
10. Verificar el funcionamiento de los limitadores de fuerza.
11. Verificar las bisagras.
12. Verificar el funcionamiento y el estado de la señalización (luces de color naranja intermitente, iluminación).
13. Verificar los elementos de transmisión de movimiento (brazos articulados, cables, cadenas, cinturones).
14. Engrasar y hacer los ajustes necesarios para el buen funcionamiento de la puerta.
15. Verificación del motor.
16. Engrasar todos los puntos mencionados previamente (nivel A), si es necesario.
17. Una revisión general del funcionamiento de la puerta.

En cada 12 meses (nivel C):

1. Limpiar los paneles.
2. Limpiar las ventanas (sólo lavar con agua con presión, no utilizare trapos abrasivos).
3. Quitar la suciedad o la basura de la puerta o en la proximidad de la puerta.
4. Verificar si las gomas laterales, superior y inferior están rasgadas o presentan desgaste.
5. Inspección visual completa.
6. Verificar el bloqueo de la puerta.
7. Verificar los elementos de las guías.
8. Verificar si los rodillos presentan desgaste y se ruedan libres en las guías.
9. Verificar la afinación del fin de curso del motor, si la puerta es motorizada.
10. Verificar el funcionamiento de los dispositivos de seguridad de personas (dispositivos sensibles de protección, interruptores, fotocélulas, etc.).
11. Verificar el funcionamiento de los limitadores de fuerza.
12. Verificar el control remoto.
13. Verificar lo sistema de equilibrio (pesos, muelles).
14. Verificar lo cuadro de control y sus componentes.
15. Verificación del motor.
16. Verificar las fijaciones de las guías verticales y horizontales.
17. Verificar las fijaciones de la puerta en el dintel y techo.
18. Verificar el funcionamiento del freno de cable.
19. Verificar si el freno del cable está dañado o tiene desgaste*.
20. Verificar o testar la fijación de las muelles en las piezas de torsión.
21. Verificar el equilibrio de la puerta y ajuste si necesario.
22. Verificar si los cables están dañados o tienen desgaste.
23. Verificar el funcionamiento y el estado de la señalización (luces de color naranja intermitente, iluminación).
24. Verificar los elementos de transmisión de movimiento (brazos articulados, cables, cadenas, cinturones).
25. Verificar los puntos de ligación de los cables en los tambores e en el freno de cable.
26. Verificar la fijación de los tambores al eje.
27. Verificar las bisagras.
28. Verificar si el eje tiene desgaste, rasgos o está dañado.
29. Verificar y vuelve a apretar los tornillos del unión del eje (si utilizado en la puerta).
30. Verificar si los paneles están dañados, con desgaste o herrumbre.
31. Verificar el estado de la pintura y la corrosión.
32. Verificar los frenos de muelle y retirar la suciedad si es necesario.
33. Verificar y testar la goma inferior con el dispositivo sensible de protección (si utilizado en la puerta).
34. Verificar la puerta en operación manual.
35. Engrasar todos los puntos mencionados anteriormente (nivel A y B).
36. Engrasar los muelles.
37. Engrasar y hacer los ajustes necesarios para el buen funcionamiento de la puerta.
38. Una revisión general del funcionamiento de la puerta.

9. Resolución de problemas

En las tablas a continuación están descritos algunos problemas que poder ocurrir antes y después de la instalación de la puerta seccional y también las informaciones necesarias para los resolver. También están indicados los números de los capítulos del manual de instalación donde se pueden encontrar las soluciones.

Durante la instalación

Error	Causa	Solución
Los paneles están fuera de medida.	Instalación incorrecta	Verificar las medidas de la instalación de las cantoneras (capítulo 1.2 y 2.2.1)
La puerta sube sola rápidamente y baja con dificultad.	Instalación incorrecta	Retirar fuerza a los muelles.
La puerta sube y baja con bastante dificultad	Instalación incorrecta	Ajustas las cantoneras laterales (capítulo 4.1.5 y 4.1.6).
La puerta es difícil de subir y se cae a bajar.	Instalación incorrecta	Darle fuerza al muelle hasta que la puerta quede equilibrada (capítulo 6.1).
Con la puerta abierta los cables no tienen la misma tensión.	Instalación incorrecta	Gire un poco el tambor para darle al cable la tensión deseada (capítulo 5).
Con la puerta abierta los cables no tienen la misma tensión.	Instalación incorrecta	Ajustar el soporte de cable (capítulo 4.1.3).
La puerta no queda bien cerrada o nivelada.	Espacio lateral, dintel	El suelo o los espacios laterales están desnivelados; ajuste el motor (goma superior o inferior); o las bisagras laterales (gomas laterales).

Después de la instalación

Error	Causa	Solución
Daño (rodamiento)	Falta de mantenimiento	Es muy importante hacer una lubricación inicial del rodamiento y hacer el mantenimiento aconsejado en lo manual de montaje (capítulo 7).
Roto (muelles de torsión)	Alcanzó el número de ciclos previstos (15000 ciclos mínimo)	
El nylon de los ruedas raspan en las guías. (Ruedas de nylon)	Instalación incorrecta	Las guías no están niveladas (capítulos 2.2.2, 2.3.1, 2.6.2, 2.7); o las ruedas no están paralelas con las guías laterales (capítulo 4.1.5 y 4.1.6).
La puerta no cierra totalmente o invierte su sentido cuando está cerrando. (Muelles, bisagras laterales o motor)	La fuerza del motor para el cierre no es suficiente/ instalación	Quitar fuerza al muelle (capítulo 6.1); Ajustar los bisagras laterales (capítulo 4.1.5 y 4.1.6); Incrementar un nivel de fuerza de cada vez e verificar de nuevo (para verificar los límites de fuerza mirar el anexo A de la EB 13241-1) (Instrucciones del motor)

(Informar y dar instrucciones al usuario sobre este problema)

Muelle: (La garantía del muelle es echa por el nº ciclos previsible de funcionamiento)

¿Qué hacer si lo muelle se dañar?

Después del muelle se partir la puerta será detenida por el freno del muelle, el utilizador deberá contactar de inmediato un técnico especializado. El freno es solo para una utilización, deberá así ser substituido, así como otras piezas que puedan estar dañadas debido a esto.



No tocar en ninguna ligación o pieza de la puerta después del muelle quebrar.
Aguarde hasta que llegue un técnico especializado para verificar la puerta!

Cable: ¿Qué hacer se el cable se dañar?

Si el cable partir, la puerta será detenida por el segundo cable, que está dimensionado para detener el peso de la puerta. Tiene que contactar un técnico cualificado para inspeccionar la puerta y substituir todas las piezas que puedan ter sido dañadas, tales como: freno del cable, cable, guías, rodillos, etc.

10. Montaje y uso del motor

Si ha elegido un accionamiento eléctrico, hay que montarlo conforme ele manual subministrado con el motor, y seguir las instrucciones para el accionamiento eléctrico.

El técnico que hace la instalación de la puerta tiene de comprobar si el motor seleccionado está entre la lista de motores com a marcación CE en nuestra puerta.

Para ayudar a mantener la fuerza de cierre de cierre de la puerta dentro de las normas CE verifique la posición correcta de instalación del brazo de empuje y la abrazadera de arrastre.



ATENCIÓN:

- En el caso de mando a distancia, todas las unidades de mando deberán indicar claramente cuáles son la máquina o las máquinas destindas a ser accionadas desde dicha unidad.
- De acuerdo con la norma EN 13241-1, en el capítulo 6, Evaluación de la Conformidad, subcapítulo 6.1: “Si una puerta es el resultado de un montaje in situ de productos procedentes de varios fabricantes o suministradores, se asimila al instalador como ele fabricante”.

Por ejemplo, si el instalador aplicar un motor que no está en la lista de los motores certificados para el puerta seccional, el instalador es considera que es el fabricante de la puerta. En este caso, el instalador realizará todos los exámenes necesarios definidos en las normas europeas en un organismo autorizado.

11. Instrucciones de uso e funcionamiento

11.1 Documentación entregue

Como propietario de la puerta, esta documentación debe ser entregada al final de la instalación:

- Instrucciones de uso y mantenimiento;
- Hoja que permite mantener el registro y prueba de mantenimiento de la puerta cada vez que es necesario.
- Declaración de prestaciones que garantiza que la puerta está según las exigencias de la Norma En 13241-1;

11.2 Instrucciones de uso

Puerta Manual y/o Motorizado

- Verifique siempre, antes de cualquier maniobra, que cerca de la puerta no haya personas, animales u objetos que puedan interferir con su correcto funcionamiento.
- No depositar ningunos objetos en la área de influencia de la puerta que pueden causar daños;
- Verificar siempre que no se quedan personas o animales cerrados;
- Para mayor protección la puerta se puede cerrar a través del cerrojo interior o de la cerradura, por el interior
- Evite la apertura parcial de la puerta para reducir los riesgos en la pasaje de personas, animales o daños a bienes materiales;
- Usar la puerta seccional en condiciones de viento desfavorables es mucho peligroso.
- No colocar los dedos entre las diferentes secciones de la puerta. Si necesitar de abrir o cerrar la puerta manualmente utilice los tiradores;
- Verificar que no hay riesgo de aplastamiento, corte, cizallamiento enrollamiento, embrollamiento y atrapamiento para las personas adyacentes durante los movimientos de la puerta.
- Verificar si los paneles o sus componentes no prenden las personas (miembros, cabello o ropa) durante el funcionamiento de la puerta.

Puerta Motorizada

Verificar que:

- La centralita electrónica tiene alimentación eléctrica;
- El mando remoto tiene pilas cargadas y que este actúa sobre la puerta;
- Si necesitar utilizar la puerta manualmente, asegúrese que el motor está desbloqueado. Para desbloquear el motor tire la cuerda para abajo;


Como medida de seguridad, asegúrese de que:

- El mando remoto no se queda al alcance de los niños.

11.3 Instrucciones de funcionamiento

- La puerta está certificada para una utilización de 15000 ciclos
- La puerta está certificada para una resistencia al viento Clase2 (98Km/h) (EN 12424)
- Las condiciones climáticas de funcionamiento para lo cual los elementos de seguridad están aptos a funcionar se deben situar entre -10°C y +50°C
- La puerta es de funcionamiento: Manual, Motorizado, Semi-Automático
- La puerta seccional es para uso residencial
- La puerta viene equipada de origen con freno de muelles en la posición central del eje
- Leer el manual de instrucciones del motor que está instalado en la puerta seccional

12. Desmontaje de la puerta seccional

 **ATENCIÓN:** Para desmontar una puerta seccional, es necesario tomar algunas precauciones. ¡Para seguridad de todos, preste atención a todas las advertencias y instrucciones que se siguen! Caso tenga alguna duda, contacte el fabricante.

El desmontaje sólo puede ser efectuado por instaladores profesionales. Este manual solo describe la instalación/desmontaje de piezas para puertas seccionales residenciales y por lo tanto, se debe complementar con instrucciones suplementares para otros componentes adicionales.

 **ATENCIÓN:** Las muelles de torsión y los frenos de cable están con tensiones muy grandes. Tener atención en todo el servicio del desmontaje y utilizar material adecuado.

PASO 1. Destensado de lo(s) muelle(s) de torsión.

 **Antes del desmontaje cierre la puerta y bloquee el movimiento con unas pinzas en la guía vertical.**

En primer lugar, libere la tensión de los muelles de torsión y el cable. Para ello, siga estas instrucciones:

1. Introduzca la primera herramienta de tensado hasta el fondo del orificio de tensión.
2. Libere la tensión del muelle con esta herramienta y suelte los tornillos de la pieza de torsión.
3. Gire la primera herramienta de tensado en el sentido requerido.
4. Introduzca la segunda herramienta de tensado hasta el fondo del siguiente orificio de tensión.
5. Libere la tensión del muelle, desde la primera herramienta de tensado, con la segunda.
6. Extraiga la primera herramienta de tensado del orificio.
7. Gire la segunda herramienta de tensado un cuarto de vuelta en el sentido requerido.
8. Libere la tensión del muelle, desde la segunda herramienta de tensado, con la primera.
9. Repita los pasos 3 a 9 hasta haber liberado completamente la tensión.
10. Retire la última herramienta de tensado.


PASO 2. Desconecte el motor eléctrico. Siga las instrucciones indicadas del manual del motor.

PASO 3. Liberar los tambores, con cuidado, porque puede quedar alguna tensión en el cable. Verificar si el cable está flojo y desconectar del freno del cable (o soporte de cable) y del tambor.

PASO 4. Desmonte las guías horizontales.

PASO 5. Retire los paneles un a un de las guías verticales, empezando por el superior. Para ello, afloje primero las bisagras y los rodillos.

PASO 6. Retirar el eje del dintel. Si fueren dos ejes con una unión del eje, desconecte éste primero y retire con cuidado las dos mitades del eje.

 **ATENCIÓN:** Tenga cuidado con las piezas que pueden deslizarse por el eje, tales como tambores, rodamientos o otros.

PASO 7. Retirar las guías verticales y las cantoneras del local de instalación.

PASO 8. Asegúrese de eliminar todas las piezas y los paneles respetando el medio ambiente. Consulte a las autoridades locales la manera y el lugar de deposición de estos elementos como residuos.

PARA CUALQUIER INFORMACIÓN EN LA DESMONTAJE, LE REMITIMOS LOS CAPÍTULOS SOBRE INSTALACIÓN EN ESTE MANUAL, QUE CONTIENEN DIBUJOS E INFORMACIÓN DETALLADA.

SELLO DE GARANTÍA

El fabricante garantiza que las puertas seccionales residenciales fabricadas (designado como “puerta”) por sí se encuentran, en la fecha de su venta original, exentos de defectos de material, concepción y fabricación, esta garantía queda sujeta a las siguientes condiciones:

1. Esta garantía es prestada al comprador final de la puerta (“cliente”). Ella no excluye ni limita:
 - i) cualquier derechos del cliente decurrentes de ley imperativa; o
 - ii) cualquier derechos del cliente cara al vendedor/representante del producto.
2. El periodo de validez de la garantía es de dos años contando a partir de la fecha de la compra/venta de la puerta por el primer Cliente. En caso de compra/venta subsiguiente o de otra alteración de propietario/usuario, el referido periodo de garantía continuará vigente por el resto del periodo de dos años y permanecerá inalterado en los restantes aspectos.
3. Durante el periodo de garantía, el fabricante o la empresa de servicios por la misma autorizada, reparará o sustituirá, conforme su decisión exclusiva, una puerta defectuosa y/o las piezas que estén defectuosas. El fabricante devolverá al Cliente la puerta reparada u otra puerta o las piezas defectuosas en perfectas condiciones de funcionamiento. Todas las piezas o equipamientos que hayan sido sustituidos serán propiedad del fabricante.
4. La reparación o la sustitución de una puerta o de piezas defectuosas no tiene por efecto la prórroga o renovación del periodo de garantía.
5. Esta garantía no será aplicable por defectos de utilización o desgastes normales de uso. Esta garantía tampoco será aplicable se:
 - i) Si el defecto hubiera sido causado por el hecho de la puerta haber sido sujeto a: utilización no conforme con el descrito en el manual del usuario de la puerta, uso descuidado, instalación por personas no especializadas, exposición a las condiciones térmicas o ambientes extremas o alteraciones bruscas de tales condiciones, corrosión, oxidación, modificaciones o conexiones no autorizadas, apertura o reparación no autorizada, reparación mediante utilización de piezas no autorizadas, utilización no adecuada, instalación impropia, accidente, fuerza de la naturaleza, influencia del mar, influencia de productos químicos u otros actos fuera del control razonable del fabricante (incluyendo expresamente deficiencias en las piezas consumibles) excepto si el defecto hubiera sido causado directamente por defectos de material, concepción o fabricación.
 - ii) El fabricante o empresa de servicios por la misma autorizada que no hubiera sido notificada del defecto, por el Cliente, en el plazo de quince días después de surgir el defecto dentro del periodo de garantía.
 - iii) El número de serie de la puerta o cualquier sello o elemento identificativo que haya sido retirado, borrado, desfigurado, alterado o que esté ilegible.
 - iv) El número de serie de la puerta corresponda a un equipamiento cuyo robo nos fue denunciado por el comprador original, sin perjuicio de la comunicación a las entidades competentes.
6. Para esta Garantía, el Cliente deberá presentar:
 - i) Copia de la factura de compra/venta, que indique claramente el nombre y dirección del comprador, la fecha y lugar de compraventa, el tipo de puerta o, alternativamente;
 - ii) Un recibo de compraventa original, legible y no alterado, que contenga la misma información.
7. En la garantía están contempladas las piezas y los costes de transporte.
8. Esta garantía constituye la única fuente de responsabilidad del fabricante cara al Cliente en relación a los defectos o funcionamiento defectuoso del portón. Esta garantía sustituye todas las otras garantías y responsabilidades, bien sean verbales, escrituras, de disposiciones legales (de carácter no imperativo), contractuales, relativas a la reparación de perjuicios u otras. En caso alguno el fabricante es responsable por cualesquier daños accidentales, subsiguientes o indirectos, costes o gastos. El fabricante tampoco es responsable en caso alguno, por cualquier daño directo y perjuicio, costos o gastos, si el Cliente es una persona jurídica.
9. El fabricante no está en caso alguno obligado a cambiar o reembolsar los gastos con la adquisición de puertas que el cliente venda posteriormente, e que verificar que no tienen las características por sí prendidas, entendiéndose desde ya que el fabricante proporcionó a que todos los elementos técnicos necesarios a la elección de la puerta o a la decisión de compraventa. Sin embargo, y en caso de que el embalaje no se ha estropeado o manipulado, El fabricante podrá si así lo entiende, abonar ese valor en la cuenta corriente del cliente para las adquisiciones futuras.
10. Cualquier alteración o añadidura a la presente garantía sólo será válido con la aceptación, por escrito, por el fabricante.

GARANTÍA DE LOS MUELLES

Estimado cliente,
en relación a la garantía de vida de los muelles que le suministramos nos es grato informarle de lo siguiente:

La vida de los muelles de puertas seccionales se refiere al número de ciclos en que éste puede operar hasta que llega a su colapso por fatiga o bien pierde sus características de elasticidad, con lo que deja de compensar el peso de la puerta de forma correcta. Como se ha dicho, esta vida no se estima en tiempo sino en ciclos, entendiendo por ciclo el proceso de apertura y cierre de la puerta. Por supuesto, si se conoce el número de ciclos que va a operar una puerta se puede estimar esta vida en tiempo.

La vida de un muelle depende no sólo de la calidad del mismo sino que también depende del nivel de exigencia al que está expuesto, en función de las características concretas de la puerta que equilibra. Es decir, un mismo muelle (mismas características de alambre, mismas dimensiones) tendrá una vida menor en una puerta con mayores exigencias (peso, tipo de tambor, número de vueltas que se le da, etc.) que en otra "menos exigente", dependiendo muy de la correcta instalación y del mantenimiento de la puerta, siendo muy importante que la puerta trabaje equilibrada y sin esfuerzo.

Por lo anterior, no es posible emitir un certificado o un informe genérico sobre la garantía de vida estimada para los muelles.

El fabricante, basándose en la amplia experiencia del proveedor en fabricación y aplicación de muelles para puertas seccionales, ha tabulado las condiciones de uso de cada tipo de muelle que fabricamos, tanto a nivel de equilibrio de peso como a nivel de estimación de vida. En base a estas tablas, dadas las condiciones concretas de una puerta y partiendo de un requerimiento de ciclos determinado (mínimo de 15000 ciclos, conforme marcación CE del fabricante), se obtienen una o varias soluciones de muelle para dicha puerta, a través del programa de selección.

Por lo tanto, la vida estimada de un muelle depende del criterio de selección del cliente, que puede elegir las muelles con un nº superior de ciclos para casos como en una comunidad o en puertas con una utilización muy grande.

Hay que remarcar que las soluciones obtenidas con el programa de selección sólo son garantizados para los muelles fornecidas por el fabricante.

También nos gustaría remarcar que aunque, como ya se ha dicho, la calidad del muelle no es el único parámetro que afecta a la vida del mismo, es tal vez el más importante, ya que la calidad del alambre con el que se fabrica así como la idoneidad del tratamiento térmico que se le aplica son claves para el funcionamiento del muelle. Las muelles son fabricadas partiendo de alambre calidad EN 10270-1 SH, suministrado por nuestro fabricante homologado.

LIBRO DE REGISTRO DE MANTENIMIENTO

(Datos para rellenar por lo técnico antes de entregar al cliente)

Datos técnicos de Instalación y de la Puerta

Nombre de la empresa: _____

Dirección: _____ Contacto: _____

Fecha de Montaje: ___ / ___ / ___ N° Identificación Etiqueta de la Puerta: ___ / ___ / ___

Cliente: _____ Contacto: _____

Local de Obra: _____

Lista de Componentes de Seguridad Utilizados

(Hacer la descripción de los eventuales restantes dispositivos de Seguridad)

Motor: _____

Cuadro Eléctrico: _____ Modelo, tipo

Fotocélulas: _____ Modelo, tipo

Dispositivo de Comando: _____ Modelo, tipo

Otro: _____ Modelo, tipo

Otro: _____ Modelo, tipo

Modelo, tipo

Descripción de la Intervención

(Marcar con un X la intervención efectuada, y describir el trabajo efectuado en la intervención, los parámetros de ajuste del motor así como los errores de utilización)

Montaje Ensayo Mantenimiento Reparación Modificación

Fecha: ___ / ___ / ___ Firma del Cliente: _____

Nombre del Técnico: _____ Firma del Técnico: _____

Descripción de la Intervención

(Marcar con un X la intervención efectuada, y describir el trabajo efectuado en la intervención, los parámetros de ajuste del motor así como los errores de utilización)

Montaje Ensayo Mantenimiento Reparación Modificación

Fecha: ___ / ___ / ___ Firma del Cliente: _____

Nombre del Técnico: _____ Firma del Técnico: _____

Descripción de la Intervención

(Marcar con un X la intervención efectuada, y describir el trabajo efectuado en la intervención, los parámetros de ajuste del motor así como los errores de utilización)

Montaje Ensayo Mantenimiento Reparación Modificación

Fecha: ___ / ___ / ___ Firma del Cliente: _____

Nombre del Técnico: _____ Firma del Técnico: _____

Descripción de la Intervención

(Marcar con un X la intervención efectuada, y describir el trabajo efectuado en la intervención, los parámetros de ajuste del motor así como los errores de utilización)

Montaje Ensayo Mantenimiento Reparación Modificación

Fecha: ___ / ___ / ___ Firma del Cliente: _____

Nombre del Técnico: _____ Firma del Técnico: _____

Descripción de la Intervención

(Marcar con un X la intervención efectuada, y describir el trabajo efectuado en la intervención, los parámetros de ajuste del motor así como los errores de utilización)

Montaje Ensayo Mantenimiento Reparación Modificación

Fecha: ___ / ___ / ___ Firma del Cliente: _____

Nombre del Técnico: _____ Firma del Técnico: _____

Descripción de la Intervención

(Marcar con un X la intervención efectuada, y describir el trabajo efectuado en la intervención, los parámetros de ajuste del motor así como los errores de utilización)

Montaje Ensayo Mantenimiento Reparación Modificación

Fecha: ___ / ___ / ___ Firma del Cliente: _____

Nombre del Técnico: _____ Firma del Técnico: _____

Descripción de la Intervención

(Marcar con un X la intervención efectuada, y describir el trabajo efectuado en la intervención, los parámetros de ajuste del motor así como los errores de utilización)

Montaje Ensayo Mantenimiento Reparación Modificación

Fecha: ___ / ___ / ___ Firma del Cliente: _____

Nombre del Técnico: _____ Firma del Técnico: _____

Descripción de la Intervención

(Marcar con un X la intervención efectuada, y describir el trabajo efectuado en la intervención, los parámetros de ajuste del motor así como los errores de utilización)

Montaje Ensayo Mantenimiento Reparación Modificación

Fecha: ___ / ___ / ___ Firma del Cliente: _____

Nombre del Técnico: _____ Firma del Técnico: _____

Descripción de la Intervención

(Marcar con un X la intervención efectuada, y describir el trabajo efectuado en la intervención, los parámetros de ajuste del motor así como los errores de utilización)

Montaje Ensayo Mantenimiento Reparación Modificación

Fecha: ___ / ___ / ___ Firma del Cliente: _____

Nombre del Técnico: _____ Firma del Técnico: _____

Descripción de la Intervención

(Marcar con un X la intervención efectuada, y describir el trabajo efectuado en la intervención, los parámetros de ajuste del motor así como los errores de utilización)

Montaje Ensayo Mantenimiento Reparación Modificación

Fecha: ___ / ___ / ___ Firma del Cliente: _____

Nombre del Técnico: _____ Firma del Técnico: _____

Descripción de la Intervención

(Marcar con un X la intervención efectuada, y describir el trabajo efectuado en la intervención, los parámetros de ajuste del motor así como los errores de utilización)

Montaje Ensayo Mantenimiento Reparación Modificación

Fecha: ___ / ___ / ___ Firma del Cliente: _____

Nombre del Técnico: _____ Firma del Técnico: _____

Descripción de la Intervención

(Marcar con un X la intervención efectuada, y describir el trabajo efectuado en la intervención, los parámetros de ajuste del motor así como los errores de utilización)

Montaje Ensayo Mantenimiento Reparación Modificación

Fecha: ___ / ___ / ___ Firma del Cliente: _____

Nombre del Técnico: _____ Firma del Técnico: _____

Descripción de la Intervención

(Marcar con un X la intervención efectuada, y describir el trabajo efectuado en la intervención, los parámetros de ajuste del motor así como los errores de utilización)

Montaje Ensayo Mantenimiento Reparación Modificación

Fecha: ___ / ___ / ___ Firma del Cliente: _____

Nombre del Técnico: _____ Firma del Técnico: _____

Descripción de la Intervención

(Marcar con un X la intervención efectuada, y describir el trabajo efectuado en la intervención, los parámetros de ajuste del motor así como los errores de utilización)

Montaje Ensayo Mantenimiento Reparación Modificación

Fecha: ___ / ___ / ___ Firma del Cliente: _____

Nombre del Técnico: _____ Firma del Técnico: _____

Descripción de la Intervención

(Marcar con un X la intervención efectuada, y describir el trabajo efectuado en la intervención, los parámetros de ajuste del motor así como los errores de utilización)

Montaje Ensayo Mantenimiento Reparación Modificación

Fecha: ___ / ___ / ___ Firma del Cliente: _____

Nombre del Técnico: _____ Firma del Técnico: _____

Descripción de la Intervención

(Marcar con un X la intervención efectuada, y describir el trabajo efectuado en la intervención, los parámetros de ajuste del motor así como los errores de utilización)

Montaje Ensayo Mantenimiento Reparación Modificación

Fecha: ___ / ___ / ___ Firma del Cliente: _____

Nombre del Técnico: _____ Firma del Técnico: _____

Descripción de la Intervención

(Marcar con un X la intervención efectuada, y describir el trabajo efectuado en la intervención, los parámetros de ajuste del motor así como los errores de utilización)

Montaje Ensayo Mantenimiento Reparación Modificación

Fecha: ___ / ___ / ___ Firma del Cliente: _____

Nombre del Técnico: _____ Firma del Técnico: _____

Descripción de la Intervención

(Marcar con un X la intervención efectuada, y describir el trabajo efectuado en la intervención, los parámetros de ajuste del motor así como los errores de utilización)

Montaje Ensayo Mantenimiento Reparación Modificación

Fecha: ___ / ___ / ___ Firma del Cliente: _____

Nombre del Técnico: _____ Firma del Técnico: _____

Descripción de la Intervención

(Marcar con un X la intervención efectuada, y describir el trabajo efectuado en la intervención, los parámetros de ajuste del motor así como los errores de utilización)

Montaje Ensayo Mantenimiento Reparación Modificación

Fecha: ___ / ___ / ___ Firma del Cliente: _____

Nombre del Técnico: _____ Firma del Técnico: _____

Descripción de la Intervención

(Marcar con un X la intervención efectuada, y describir el trabajo efectuado en la intervención, los parámetros de ajuste del motor así como los errores de utilización)

Montaje Ensayo Mantenimiento Reparación Modificación

Fecha: ___ / ___ / ___ Firma del Cliente: _____

Nombre del Técnico: _____ Firma del Técnico: _____

Descripción de la Intervención

(Marcar con un X la intervención efectuada, y describir el trabajo efectuado en la intervención, los parámetros de ajuste del motor así como los errores de utilización)

Montaje Ensayo Mantenimiento Reparación Modificación

Fecha: ___ / ___ / ___ Firma del Cliente: _____

Nombre del Técnico: _____ Firma del Técnico: _____

Descripción de la Intervención

(Marcar con un X la intervención efectuada, y describir el trabajo efectuado en la intervención, los parámetros de ajuste del motor así como los errores de utilización)

Montaje Ensayo Mantenimiento Reparación Modificación

Fecha: ___ / ___ / ___ Firma del Cliente: _____

Nombre del Técnico: _____ Firma del Técnico: _____

Descripción de la Intervención

(Marcar con un X la intervención efectuada, y describir el trabajo efectuado en la intervención, los parámetros de ajuste del motor así como los errores de utilización)

Montaje Ensayo Mantenimiento Reparación Modificación

Fecha: ___ / ___ / ___ Firma del Cliente: _____

Nombre del Técnico: _____ Firma del Técnico: _____

EAN

5600854211161
5600854211178



Reservados todos os derechos del producto y del propietario sobre este manual.
Es prohibida la duplicación, alquiler o su utilización pública.