



Manual de instrucciones
Manual de instruções
Instruction manual
Manuel d'instructions

 **EDM**
PRODUCT

Hidrolimpiadora

Limpadora de pressão

High pressure washer

Nettoyeur haute pression

ref. 08473



SÍMBOLOS

 Los siguientes símbolos se utilizan en este manual y / o en la máquina:

	¡Atención! Siga las indicaciones de advertencia y seguridad para evitar un riesgo potencial de lesiones personales
	Información útil y/o instrucciones para mejorar su experiencia con este aparato
	Clase II (Doble aislamiento)
	No utilizar lloviendo o con humedad excesiva
	Lea detenidamente el manual de uso y las instrucciones de seguridad
	Utilice gafas o protección visual adecuada
	Nunca dirija el chorro hacia persona ni hacia sí mismo
	Sujete la lanza firmemente para reducir el riesgo de contragolpe o retorno.
	¡Advertencia! Peligro de descarga eléctrica
	¡Advertencia! Nunca dirija el chorro a personas, animales, el cuerpo de la máquina, la fuente de alimentación o cualquier aparato eléctrico.
	No conectar a la red de agua potable
	Este tipo de residuos no se puede depositar en cualquier contenedor. Se deben llevar a los Puntos Limpios para que realicen una correcta gestión.

PRECAUCIONES DE SEGURIDAD

 **ADVERTENCIA:** Al usar este producto, siempre se deben seguir precauciones básicas, incluidas las siguientes:


- ▶ Lea todas las instrucciones antes de usar el producto. Guarde todas las instrucciones de seguridad.
- ▶ No utilice la limpiadora a presión cuando esté cansado o bajo la influencia del alcohol o las drogas.
- ▶ Riesgo de inyección o lesiones: no dirija el chorro de agua a alta presión hacia personas o animales.
- ▶ No permita que los niños utilicen la limpiadora a presión en ningún momento.
- ▶ Para reducir el riesgo de lesiones, es necesaria una estrecha supervisión cuando se utiliza el limpiador a presión cerca de niños.
- ▶ Sepa cómo detener la unidad y reducir la presión inmediatamente. Familiarícese completamente con los controles.
- ▶ Manténgase alerta: esté siempre atento hacia dónde dirige el rociado de alta presión.
- ▶ Mantenga el área de limpieza libre de personas.
- ▶ Mantenga una buena posición y equilibrio en todo momento; no se estire demasiado ni se pare sobre un soporte inestable.
- ▶ El área de trabajo debe tener drenaje adecuado para reducir la posibilidad de caída por superficies resbaladizas.
- ▶ Siga las instrucciones de mantenimiento especificadas en el manual.
- ▶ Para reducir el riesgo de electrocución, mantenga todas las conexiones secas y alejadas del suelo. No toque el enchufe con las manos mojadas.

PRECAUCIONES ESPECÍFICAS

- ▶ Diseñado únicamente para uso doméstico en exteriores.
- ▶ La manguera de alta presión puede desarrollar fugas debido al desgaste, abuso, torceduras, etc. No utilice una manguera dañada.
- ▶ No utilice el limpiador a presión en áreas cercanas a materiales combustibles, vapores combustibles o polvo.
- ▶ Algunos químicos o detergentes pueden ser dañinos si se inhalan o ingieren y causan lesiones graves. Utilice un respirador o mascarilla siempre que exista la posibilidad de inhalar vapores. Lea todas las instrucciones incluidas con la mascarilla para estar seguro de que le brindará la protección necesaria contra la inhalación de vapores nocivos.
- ▶ Antes de poner en marcha la limpiadora a presión en climas fríos, revise todas las piezas del equipo y asegúrese de que no se haya formado hielo. No guarde la unidad en ningún lugar donde la temperatura caiga por debajo de 0° C (32° F).
- ▶ ¡No realice ninguna modificación en ninguno de los componentes! Las unidades con piezas rotas o faltantes, o sin carcasa protectora o cubiertas, nunca se deben utilizar.


- Mantenga la manguera de alta presión conectada al limpiador a presión y a la pistola rociadora mientras el sistema esté presurizado. Desconectar la manguera mientras la unidad está presurizada es peligroso y puede causar lesiones.
- No deje la limpiadora a presión desatendida mientras el interruptor de encendido esté conectado.
- Mantenga el agua pulverizada alejada del cableado eléctrico o podría producirse una descarga eléctrica fatal.

MANTENIMIENTO DE UN APARATO CON DOBLE AISLAMIENTO


En un producto con doble aislamiento, se proporcionan dos sistemas de aislamiento en lugar de conexión a tierra. No se proporciona ningún medio de conexión a tierra en un producto con doble aislamiento, ni se debe agregar al producto un medio de conexión a tierra. El mantenimiento de un producto con doble aislamiento requiere extremo cuidado y conocimiento del sistema y debe ser realizado únicamente por personal técnico calificado. Las piezas de repuesto para un producto con doble aislamiento deben ser idénticas a las piezas que reemplazan. Un producto con doble aislamiento está marcado con las palabras "DOBLE AISLAMIENTO" o "Clase II". Este símbolo también puede estar marcado en el producto: 

USO DE CABLES DE EXTENSIÓN

NO SE RECOMIENDA el uso de un cable de extensión con este producto. Si debe utilizar un cable de extensión, utilice únicamente cables de extensión que estén diseñados para uso en exteriores. Estos cables están identificados con la marca "ACEPTABLE PARA USO CON ELECTRODOMÉSTICOS DE EXTERIOR, ALMACENAR EN EL INTERIOR MIENTRAS NO SE UTILICE". Utilice únicamente cables de extensión que tengan una clasificación eléctrica no inferior a la del producto. Examine el cable de extensión antes de usarlo. ¡NO USE CABLES DE EXTENSIÓN DAÑADOS! No tire del cable para desconectarlo del receptáculo; desconéctelo siempre tirando del enchufe. Mantenga el cable alejado del calor y de bordes afilados. Desconecte siempre el cable de extensión de la toma de corriente antes de desconectar el producto del cable de extensión.


 **ADVERTENCIA:** Para reducir el riesgo de electrocución, mantenga todas las conexiones secas y alejadas del suelo. No toque el enchufe con las manos mojadas.

- No utilice el aparato si un cable de alimentación o piezas importantes del aparato están dañados. Por ejemplo dispositivos de seguridad, mangueras de alta presión, pistola de gatillo.
- Si se utiliza un cable de extensión, el enchufe y la toma deben ser de construcción estanca.

 **ADVERTENCIA:** Los cables de extensión inadecuados pueden ser peligrosos.

- Retire el enchufe de la toma de corriente durante la limpieza o el mantenimiento y al sustituir artes o convertir la máquina a otra función.

USO ADECUADO DE LA LIMPIADORA A PRESIÓN

 **ADVERTENCIA:** ¡Esta unidad está diseñada para utilizarse solamente con agua fría! No use agua caliente en esta limpiadora a presión.

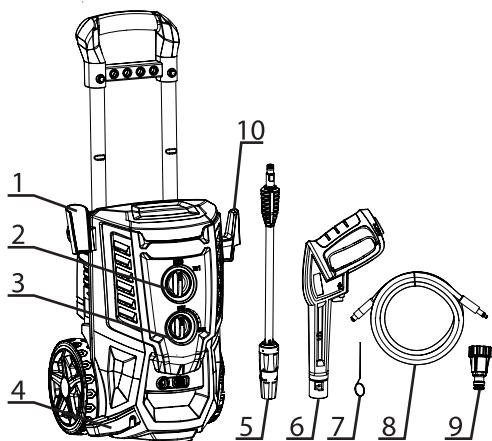
- Utilice el limpiador a presión a no más de la presión de fluido nominal para el limpiador a presión. Nunca haga funcionar la limpiadora a presión sin suministro de agua. Hacer funcionar la unidad sin suministro de agua causará daños irreparables a la unidad.
- Asegúrese de que el suministro de agua que utiliza para la limpiadora a presión no esté sucio, arenoso y no contenga productos químicos corrosivos. El uso de un suministro de agua sucia comprometerá la larga vida útil del limpiador a presión.
- **PRECAUCIÓN:** el limpiador a presión se puede utilizar para una variedad de aplicaciones, incluido el lavado de automóviles, botes, patios, terrazas, garajes, etc., donde se necesita alta presión para eliminar la suciedad y los desechos.
¡El flujo de agua a alta presión puede dañar la superficie de trabajo si no se usa correctamente! Consulte la sección titulada "Instrucciones de funcionamiento" para obtener más detalles. Pruebe siempre el chorro primero en un área abierta.
- **NUNCA** mueva la unidad tirando de la manguera de alta presión. Utilice el asa de la parte superior de la unidad.
- Sostenga siempre la pistola de alta presión y la lanza con las dos manos. Mantenga una mano en la pistola/gatillo, mientras sostiene la vara con la otra mano (ver diagrama).
- Al dispensar detergente, el limpiador a presión aplica detergente al área de limpieza únicamente a baja presión. Una vez aplicado el detergente, rocíelo fuera del área de trabajo utilizando la boquilla ajustable.

INSTRUCCIONES DE MONTAJE

DESEMBALAJE DE LA CAJA

Después de abrir la caja, retire todas las piezas y compárelas con la siguiente lista de componentes incluidos:

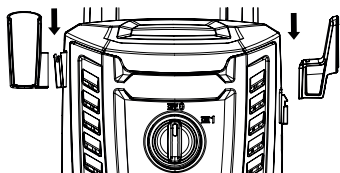
1. Soporte de pistola
2. Interruptor
3. Válvula de ajuste de detergente
4. Base de pistola
5. Boquilla ajustable
6. Pistola
7. Aguja de limpieza
8. Manguera de alta presión
9. Conector de entrada de agua
10. Gancho para el cable de alimentación



Debido al transporte y embalaje, algunos de los accesorios pueden entregarse desmontados. Siga las instrucciones de montaje.

MONTAJE

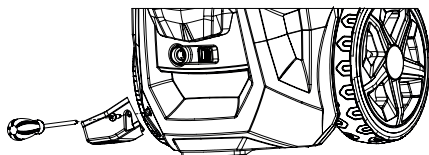
PASO 1



Instale el soporte de pistola (1) y el gancho para el cable de alimentación (10) firmemente en el cuerpo principal, tal como se muestra en la figura.

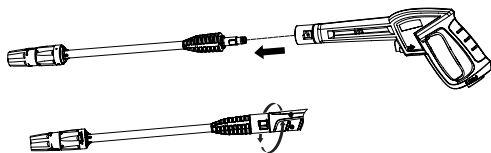
PASO 2

Inserte la base de pistola y atorníllelo firmemente en el cuerpo principal, tal como se muestra en la figura.



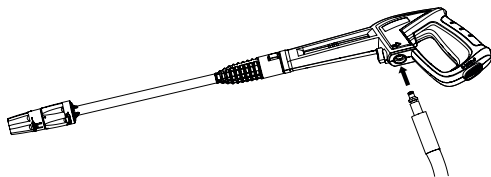
PASO 3

Inserte la boquilla ajustable (5) en la pistola. Presione y gire la boquilla ajustable en sentido horario sobre la pistola (6) hasta que quede ajustada a mano para asegurarla en su lugar. Cuando las piezas estén unidas correctamente, no podrá separar los dos componentes tirando recto de la boquilla ajustable. Todos los accesorios deben insertarse en la pistola para un uso adecuado.



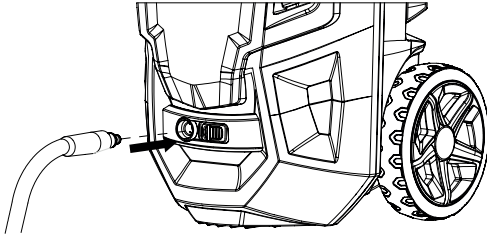
PASO 4

Conecte la manguera de alta presión (8) a la pistola (6). Insértela y conéctela rápidamente de manera ajustada para evitar fugas. Cuando las piezas estén unidas correctamente, no podrá separar los dos componentes tirando recto desde la pistola (6). Presione el botón de bloqueo de la manguera, luego podrá retirar la lavadora de alta presión.



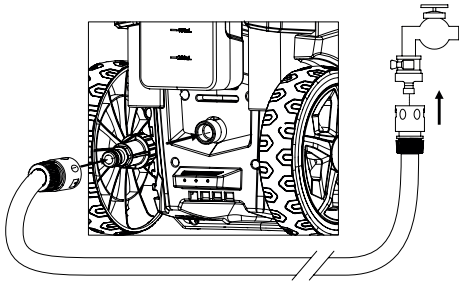
PASO 5

Conecte la manguera de alta presión (8) a la salida de agua de la limpiadora de alta presión. Insértela y conéctela rápidamente de manera ajustada para evitar fugas. Cuando las piezas estén unidas correctamente, no podrá separar los dos componentes tirando recto desde la salida de agua. Presione el "Botón" en la dirección de la flecha, luego podrá retirar la manguera de alta presión.



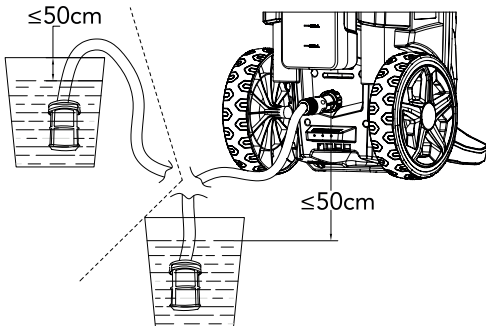
PASO 6

Conecte el conector de la manguera a la lavadora de alta presión. Antes de acoplar el conector al accesorio macho, retire la tapa de plástico que se encuentra insertada en el accesorio macho de la lavadora de alta presión antes de su envío. Una vez retirada, puede desechar esta tapa de plástico. Después de haber instalado ambos componentes, conecte la manguera de jardín con el conector atornillado en la lavadora de alta presión. Conecte la manguera de jardín al grifo de agua.



PASO 7

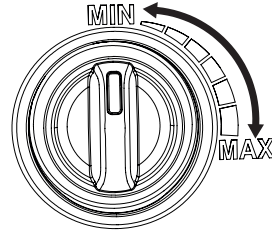
Si la fuente de agua está ubicada por debajo de la entrada de la máquina, la caída del agua hasta la entrada de la máquina no debe superar los 50 cm.



Si la fuente de agua está situada por encima de la entrada de la máquina, la superficie del agua no debe sobrepasar los 50 cm hasta la parte superior del contenedor de agua. En este caso, no se puede instalar la boquilla. Después de poner en marcha la máquina, espere a que el agua fluya desde la cabeza de la pistola y luego conecte la boquilla para su uso.

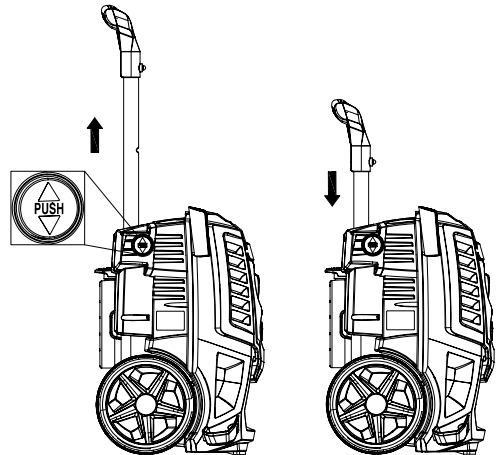
PASO 8

La máquina está equipada con una válvula de regulación de líquido que le permite ajustar la espuma a su gusto durante la operación. Cuando la espuma es demasiado densa, puede girar la perilla para ajustarla o apagarla completamente en la posición "MIN" (mínimo), y viceversa, para obtener más espuma, puede girarla hacia la posición "MAX" (máximo).



PASO 9

Cuando sea necesario ajustar la altura de la palanca durante el uso, puede ajustarla a la altura adecuada mientras la mantiene presionada en la posición indicada en la figura.



INSTRUCCIONES DE USO

PUESTA EN MARCHA

Después de conectar la limpiadora a presión al suministro de agua fría, proceda de la siguiente manera:

- ▶ Asegúrese de que el interruptor ON/OFF esté en la posición OFF.
- ▶ Conecte la manguera de jardín al conector de entrada.
- ▶ Inserte la boquilla rociadora ajustable en la pistola según el paso de montaje nº 3.

ES

PT

EN

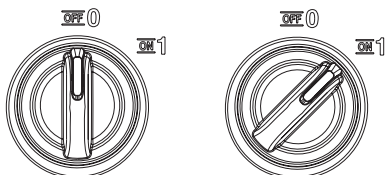
FR

- ▶ Conecte la manguera de alta presión al conector de salida de alta presión según el paso de montaje nº4.
- ▶ Conecte la manguera de alta presión a la pistola, según el paso de montaje nº 5.
- ▶ Conecte la manguera de jardín al conector de entrada de la lavadora de alta presión según el paso de montaje nº 6.
- ▶ Abra completamente la válvula de suministro de agua.
- ▶ Antes de encender la unidad, presione el gatillo de la pistola para purgar todo el aire restante de la bomba y la manguera.
- ▶ Encienda la limpiadora a presión girando el interruptor de encendido/apagado a la posición de encendido y apretando el gatillo.
Recordatorio: El motor no funciona continuamente, sólo cuando se aprieta el gatillo.



ADVERTENCIA: ¡RIESGO DE INYECCIÓN! La unidad comenzará a rociar cuando se aprieta el gatillo. Al apagar la unidad después de su uso, todavía existe alta presión dentro de la manguera y la unidad. Apunte la pistola en una dirección segura y descargue el exceso de presión. Nunca dirija el chorro de agua a alta presión hacia personas o animales.

ENCENDIDO/APAGADO AUTOMÁTICO



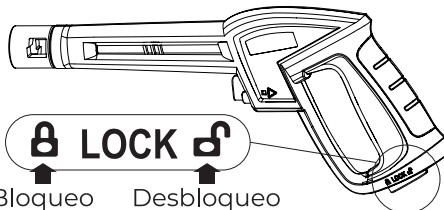
La limpiadora a presión está equipada con un interruptor de encendido/apagado automático. La limpiadora a presión solo funcionará cuando el interruptor de encendido esté en la posición ON y el gatillo de la pistola esté apretado. Cuando suelta el gatillo para dejar de rociar agua a través de la pistola, el motor de la limpiadora a presión se apagará automáticamente. Simplemente apriete el gatillo nuevamente para continuar usando el limpiador. Para dejar de usar el limpiador a presión, suelte el gatillo y cambie la unidad a la posición APAGADO. La unidad debe apagarse completamente cuando no esté en uso o sin supervisión.

PURGADO DE LA PISTOLA

Es muy importante purgar la pistola antes de utilizar la limpiadora a presión. Consulte las "Instrucciones de montaje" para montar la limpiadora a presión. Para purgar la pistola, simplemente conecte la manguera de jardín al limpiador a presión y apriete el gatillo antes de encender el suministro eléctrico. Esto permite eliminar el aire atrapado dentro del limpiador a presión y la pistola antes de usar la unidad. Continúe presionando el gatillo durante aproximadamente un minuto para permitir que salga el exceso de aire de la unidad. Durante este procedimiento, el agua fluirá a través de la pistola a baja presión. Para obtener más consejos sobre sangrado, consulte la sección titulada "Instrucciones de funcionamiento".

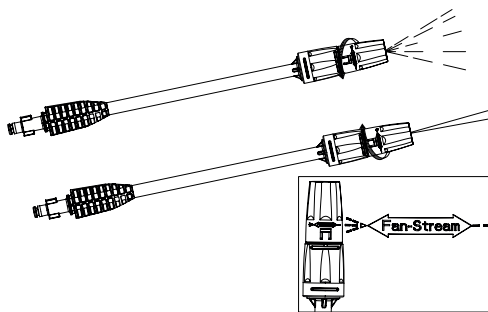
BLOQUEO DE SEGURIDAD PARA LA PISTOLA

Este limpiador a presión está provisto de un bloqueo de seguridad en el gatillo de la pistola. Cuando no esté utilizando la limpiadora a presión, utilice el bloqueo de seguridad para evitar activar accidentalmente el chorro de alta presión.



BOQUILLA DE PULVERIZACIÓN AJUSTABLE

La boquilla ajustable le permitirá usar una variedad de patrones de pulverización, desde un rociado en forma de abanico completo (fig. 1) hasta un rociado de chorro directo (fig. 2). Al utilizar la limpiadora a presión para limpiar terrazas de madera, revestimientos, vehículos, etc., comience siempre utilizando el rociado en forma de abanico y empiece a pulverizar desde una distancia mínima de 95cm para evitar dañar la superficie del material que está limpiando. Siempre comience rociando en un área de prueba despejada de personas y objetos.

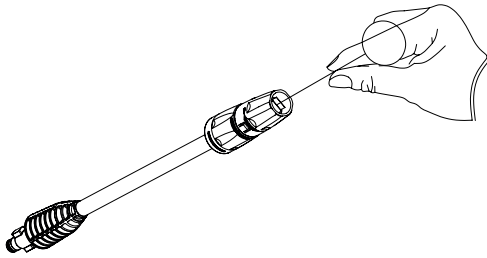


ADVERTENCIA: Los chorros de alta presión pueden ser peligrosos si se utilizan incorrectamente. El chorro no debe dirigirse hacia personas, equipos eléctricos de baja tensión o el propio aparato.
No dirija el chorro hacia usted mismo o hacia otras personas para limpiar ropa o calzado.

DESBLOQUEAR LANZA

Quando la boquilla está obstruida, hará que la bomba acumule presión y puede causar que la unidad se acelere; puede limpiar la boquilla insertando la aguja en la punta para eliminar los residuos.

Para la boquilla ajustable, puede lubricar el collar de la boquilla (de alta presión a baja presión) usando grasa no soluble en agua con regularidad.

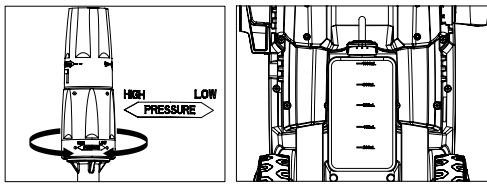


USO DE DETERGENTES

i La limpiadora a presión dispensará detergente a baja presión. Utilice la boquilla rociadora ajustable para enjuagar y limpiar.

i Los detergentes biodegradables están específicamente formulados para proteger el medio ambiente y su limpiadora a presión. Estos detergentes no obstruirán el filtro y protegerán las piezas internas de la limpiadora a presión para una vida útil más prolongada.

El dispensador de detergente incorporado le permitirá aplicar varios tipos de detergente líquido en la superficie de trabajo. La aplicación de detergente ocurre solo a baja presión. Inserte la boquilla ajustable en la pistola y ajústela al extremo "LOW" (bajo), de modo que la hidrolimpiadora esté en modo de baja presión (consulte la Figura A a continuación). Retire la tapa del depósito de detergente y llénelo solo con detergente líquido (consulte la Figura B a continuación). No agregue agua al depósito. La hidrolimpiadora mezclará automáticamente el agua y el detergente. Cuando haya terminado de aplicar el detergente en la superficie de trabajo, ajústelo al extremo "HIGH" (alto) de la boquilla ajustable y elimine el detergente utilizando el rociador de alta presión (consulte la Figura A a continuación). En el modo de alta presión, la hidrolimpiadora no dispensará detergente.



! **ADVERTENCIA:** Nunca utilice productos que contengan lejía, cloro u otros materiales corrosivos, incluyendo líquidos con solventes (por ejemplo, gasolina, aceites, etc.), Productos con fosfato trisódico, amoníaco o limpiadores a base de ácidos. Estos químicos pueden causar daños a la unidad y a la superficie que se está limpiando. Lea siempre antes la etiqueta del producto.

LIMPIEZA Y ALMACENAMIENTO

APAGAR EL LIMPIADOR A PRESIÓN

Cuando haya terminado de utilizar la limpiadora a presión, siga estos pasos para apagar la unidad:

- ▶ Gire el limpiador a presión a la posición APAGADO.
- ▶ Cierre el suministro de agua.
- ▶ Antes de desconectar la conexión de la manguera de alta presión, apunte la pistola en una dirección segura y descargue el agua a alta presión.
- ▶ Desconecte la manguera de alta presión del limpiador a presión y de la pistola.
- ▶ Desconecte la manguera de jardín del limpiador a presión.
- ▶ Retire el conector de acoplamiento rápido de la manguera de jardín y conéctelo a la parte de la boquilla del conector instalado en la limpiadora a presión para guardarlo.
- ▶ Retire el exceso de agua de la bomba inclinando la unidad hacia ambos lados para drenar el agua restante de los accesorios de entrada y salida.
- ▶ Retire el filtro de entrada de agua y enjuáguelo con agua para eliminar la suciedad o los desechos. Vuelva a colocar el filtro una vez que esté limpio.
- ▶ Vacíe el depósito de detergente y enjuáguelo con agua corriente.
- ▶ Limpie los restos de agua de todas las piezas y accesorios.
- ▶ Coloque el bloqueo de seguridad de la pistola.
- ▶ Guarde la limpiadora a presión, las piezas y los accesorios en un área con una temperatura superior a 0 °C (32 °F).

PREPARACIÓN PARA EL INVIERNO Y ALMACENAMIENTO A LARGO PLAZO

Siga el procedimiento de apagado anterior, agregando los siguientes pasos:

- ▶ Después de desconectar el suministro de agua y antes de desconectar la manguera de alta presión, encienda la limpiadora a presión durante 2 o 3 segundos, hasta que salga el agua restante en la bomba.

! **ADVERTENCIA:** Apague la unidad inmediatamente. Continuar utilizando la limpiadora a presión sin conectar el suministro de agua causará daños graves a la unidad!

- ▶ Guarde siempre la limpiadora a presión, las piezas y los accesorios en un área con una temperatura superior a 0 °C (32 °F).

! **ADVERTENCIA:** El incumplimiento de estas instrucciones de almacenamiento podría provocar daños en el conjunto de la bomba.

MANTENIMIENTO

- ▶ Esta limpiadora a presión se suministra con un sistema de lubricación cerrado, por lo que no es necesario agregar aceite.
- ▶ Compruebe que todas las mangueras y accesorios no estén dañados antes de su uso.
- ▶ Revise periódicamente el filtro de entrada para detectar residuos. Limpie este filtro regularmente para obtener el máximo rendimiento.

CONSEJOS DE LIMPIEZA



ADVERTENCIA: Siempre pruebe la pulverización en un área libre de personas y objetos antes de aplicarla en la superficie de limpieza prevista.

TERRAZAS DE MADERA Y VINILO

Enjuague la superficie a limpiar y el área circundante con agua fresca. Si está utilizando detergente, llene el depósito de detergente y aplique en el área que está limpiando a baja presión. Para obtener resultados óptimos, reduzca su área de trabajo a secciones más pequeñas y limpie cada sección una por una. Permita que el detergente repose en la superficie durante unos minutos y luego enjuague a alta presión. No deje que el detergente se seque. Siempre limpie de izquierda a derecha y de arriba abajo para obtener los mejores resultados. Enjuague a alta presión utilizando el rociado en forma de abanico, manteniendo la punta de la boquilla de pulverización al menos a 15-25cm de la superficie que está limpiando. Mantenga una distancia mayor de la superficie cuando utilice un rociado directo. Precaución: Para maderas más suaves, aumente la distancia de la superficie que está limpiando.

PATIOS DE CEMENTO, PIEDRA Y LADRILLO

Enjuague la superficie a limpiar y el área circundante con agua dulce. Si usa detergente, llene el depósito de detergente y aplíquelo en el área a limpiar a baja presión. Enjuague a alta presión usando el rociador en abanico con un movimiento de barrido manteniendo la punta de la boquilla rociadora al menos a 8-15cm de la superficie a limpiar. Mantenga una mayor distancia del área de limpieza cuando utilice un rociador directo.

COCHES, BARCOS Y MOTOCICLETAS

Enjuague la superficie a limpiar y el área circundante con agua dulce. Si usa detergente, llene el depósito de detergente y aplíquelo en el área a limpiar a baja presión. Para lograr los mejores resultados, limpie un lado a la vez. Deje que el detergente repose sobre la superficie durante unos minutos, pero no deje que se seque. Enjuague a alta presión usando el rociador de abanico con un movimiento de barrido manteniendo la punta de la boquilla rociadora al menos a 20cm de la superficie de limpieza. Mantenga una mayor distancia del área de limpieza cuando utilice un rociador directo. Seque la superficie con un paño para obtener un acabado pulido.

PARRILLAS PARA BARBACOA, EQUIPOS ELÉCTRICOS Y HERRAMIENTAS DE JARDÍN

Enjuague la superficie a limpiar y el área circundante con agua dulce. Si usa detergente, llene el depósito de detergente y aplíquelo en el área a limpiar a baja presión. Deje que el detergente repose sobre la superficie durante unos minutos, pero no deje que se seque. Enjuague a alta presión usando el rociador en abanico manteniendo la punta de la boquilla rociadora al menos a 2-8cm de la superficie a limpiar. Mantenga una mayor distancia del área de limpieza cuando utilice un rociador directo.

DATOS TÉCNICOS

Referencia	08473
Tensión de red	230V
Frecuencia de red	50Hz
Potencia	2200W
Presión nominal	120bar
Máx. presión	170bar
Flujo nominal	390 L/h
Presión máxima de entrada de agua	12bar
Temperatura máxima de entrada de agua	50°C
Nivel de presión sonora medido según ISO 3744:	
LPA (presión sonora) dB (A)	79,0
LWA (potencia sonora) dB (A)	91,6
LWA (nivel garantizado de potencia sonora) dB (A)	95
Valor de aceleración cuadrático medio ponderado:	< 0,381 m/s²

GARANTÍA

EDM garantiza todos sus productos declinando toda responsabilidad frente a daños originados por una incorrecta instalación / uso de sus artículos. Esta garantía se aplica únicamente si se han seguido las instrucciones de uso, y queda anulada en caso de que se haya forzado el aparato o se haya usado de forma indebida e inadecuada, o si lo ha reparado una persona no autorizada.

MEDIO AMBIENTE

Si necesita reemplazar su máquina después de un uso prolongado, no la arroje a la basura doméstica, sino deséchela de forma segura para el medio ambiente.

COMO SOLUCIONAR PROBLEMAS

EL INTERRUPTOR ESTÁ EN LA POSICIÓN “ENCENDIDO” PERO LA MÁQUINA NO ARRANCA

- ▶ La toma de corriente está defectuosa.
Compruebe el enchufe, la toma y los fusibles.
- ▶ El voltaje es inadecuado.
Compruebe si el voltaje es el adecuado.
- ▶ El cable de alimentación no está enchufado.
Conecte el cable de alimentación.

LA BOMBA NO ALCANZA LA PRESIÓN ADECUADA O FLUCTUA

- ▶ El filtro de entrada de agua está obstruido.
Retire y limpie el filtro
- ▶ La bomba está aspirando aire.
Apriete las conexiones/purgue el sistema.
- ▶ Las válvulas de succión están obstruidas/desgastadas.
Limpie o reemplace las válvulas.
- ▶ El diámetro de la manguera de jardín es demasiado pequeño.
Reemplácelo con una manguera de jardín de 3/4”.
- ▶ El suministro de agua está restringido.
Revise la manguera para detectar torceduras o fugas.
- ▶ Suministro de agua insuficiente.
El grifo de suministro de agua no está completamente abierto.

LA HIDROLIMPIADORA TIENE O NO MANTENDRÁ PRESIÓN

- ▶ Exceso de aire en la línea de agua y en la bomba.
Apague la unidad y el suministro de agua. Purgar el sistema manteniendo presionado el gatillo

LA LIMPIADORA A PRESIÓN HACE EXCESIVO RUIDO

- ▶ La admisión está bloqueada.
Compruebe las válvulas de admisión.
- ▶ Las válvulas están desgastadas, sucias u obstruidas.
Revise, limpie o reemplace las válvulas.
- ▶ El filtro está sucio.
Revise, limpie o reemplace el filtro.

EL MOTOR DEJA DE FUNCIONAR MIENTRAS ESTÁ EN USO

- ▶ Tensión neta inferior a la sugerida.
Compruebe si la tensión es la adecuada.

DECLARACIÓN DE CONFORMIDAD CE

Por la presente declaramos que el diseño, la construcción y el modelo del dispositivo cumplen con los estándares y requisitos de seguridad y salud de la política consistente de la UE.

La declaración resultará ineficaz si el dispositivo se modifica sin nuestra aprobación.

Tipo de instrumento: Limpiador a presión 08473

DIRECTRICES DE LA UE DE ANWENDBAR

- ▶ Directiva de maquinaria de la UE 2006/42/CE
- ▶ Baja tensión UE 2006/95/CE
- ▶ Directiva de la UE sobre compatibilidad electromagnética 2004/108/CE
- ▶ Directiva de compatibilidad electromagnética de la UE 2000/14/CE
- ▶ Directiva de la UE 2002/95/CE

NORMAS ARMONIZADAS APLICADAS

- EN 60335-1:2012/A15:2021
- EN 60335-2-79:2012
- EN 55014-1:2021
- EN 55014-2:2021
- EN IEC 61000-3-2:2019/A1:2021
- EN 61000-3-3:2013/A2:2021
- EN 62233:2008


ES

PT

EN

FR

SÍMBOLOS

 Os seguintes símbolos são usados neste manual e/ou na máquina:

	Atenção! Siga as instruções de advertência e segurança para evitar risco potencial de ferimentos pessoais.
	Informações e/ou instruções úteis para melhorar a sua experiência com este aparelhos
	Classe II (Isolamento duplo)
	Não usar sob chuva ou humidade excessiva
	Leia atentamente o manual do usuário e as instruções de segurança.
	Use óculos ou proteção ocular adequada
	Nunca aponte o jato de água para ninguém nem para si mesmo.
	Agarre firmemente a lança para reduzir o risco de contragolpe ou retorno.
	Aviso! Perigo de choque elétrico
	Aviso! Nunca aponte o jato de água para pessoas, animais, o corpo da máquina, fonte de alimentação ou qualquer aparelho elétrico.
	Não ligar à rede de água potável
	Este tipo de resíduo não pode ser depositado em qualquer contentor. Devem ser levados aos Pontos Limpos para uma correta gestão.

PRECAUÇÕES DE SEGURANÇA

 **AVISO:** Ao usar este produto, devem seguir sempre as precauções básicas, incluindo as seguintes:

- ▶ Leia todas as instruções antes de usar o produto. Guarde todas as instruções de segurança.
- ▶ Não use a máquina de lavar a alta pressão quando estiver cansado ou sob a influência de álcool ou drogas.
- ▶ Risco de injeção ou ferimentos: Não aponte o jato de água de alta pressão a pessoas ou animais.
- ▶ Não permita que crianças usem a máquina de lavar a alta pressão em nenhum momento.
- ▶ Para reduzir o risco de lesões, é necessária supervisão cuidadosa ao usar a máquina de lavar a alta pressão perto de crianças.
- ▶ Saiba como parar a unidade e reduzir a pressão imediatamente. Familiarize-se completamente com os controles.
- ▶ Mantenha-se alerta: Esteja sempre atento para onde aponta o jato de alta pressão.
- ▶ Mantenha a área de limpeza livre de pessoas.
- ▶ Mantenha sempre uma boa posição e equilíbrio; não se estique demasiado nem pare sob uma base/objeto instável.
- ▶ A área de trabalho deve ter uma drenagem adequada para reduzir a possibilidade de queda em superfícies escorregadias.
- ▶ Siga as instruções de manutenção especificadas no manual.
- ▶ Para reduzir o risco de eletrocussão, mantenha todas as conexões secas e afastadas do solo. Não toque na ficha com as mãos molhadas.


PRECAUÇÕES ESPECÍFICAS

- ▶ Desenvolvido apenas para uso doméstico ao ar livre.
- ▶ A mangueira de alta pressão pode apresentar fugas devido a desgaste, uso inadequado, dobras, etc. Não use uma mangueira danificada.
- ▶ Não use a máquina de lavar a alta pressão em áreas próximas a materiais combustíveis, vapores combustíveis ou pó.
- ▶ Alguns produtos químicos ou detergentes podem ser prejudiciais se inalados ou ingeridos e causam ferimentos graves. Use máscara sempre que houver possibilidade de inalação de vapores. Leia todas as instruções incluídas na máscara para ter a certeza de que esta lhe proporcionará a proteção necessária frente à inalação de vapores nocivos.
- ▶ Antes de usar a máquina de lavar a alta pressão em climas frios, verifique todas as peças do equipamento e certifique-se de que não haja formação de gelo. Não guarde a unidade em qualquer lugar onde a temperatura caia abaixo de 0° C (32° F).
- ▶ Não faça nenhuma modificação em nenhum dos componentes!

Unidades com peças partidas ou em falta, ou sem invólucro ou tampa de proteção, nunca devem ser usadas.


- ▶ Mantenha a mangueira de alta pressão ligada à máquina de alta pressão e à pistola pulverizadora enquanto o sistema estiver pressurizado. Desligar a mangueira enquanto a unidade estiver pressurizada é perigoso e pode causar ferimentos.
- ▶ Não deixe a máquina de lavar a alta pressão sem supervisão enquanto o interruptor estiver ligado.
- ▶ Mantenha a água pulverizada longe do cabo elétrico ou poderia produzir-se um choque elétrico fatal.

MANUTENÇÃO DE UM APARELHO COM ISOLAMENTO DUPLO

Num produto com isolamento duplo, são fornecidos dois sistemas de isolamento em vez de ligação à terra. Não se fornece nenhum meio de conexão à terra num produto com isolamento duplo, nem deve acrescentar um meio de conexão à terra ao produto. A manutenção de um produto com isolamento duplo requer extremo cuidado e conhecimento do sistema e deve ser realizada apenas por um técnico qualificado. As peças de substituição para um produto com isolamento duplo devem ser idênticas às peças a serem substituídas. Um produto com isolamento duplo é marcado com as palavras "ISOLAMENTO DUPLO" ou "Classe II". Este símbolo também pode estar presente no produto: 

USO DE EXTENSÕES

NÃO SE RECOMENDA usar uma extensão com este produto. Se necessita usar uma extensão, use apenas extensões desenvolvidas para uso em exteriores. Estes cabos estão marcados como "ACEITÁVEL PARA USO COM APARELHOS EXTERIORES, ARMAZENE NO INTERIOR ENQUANTO NÃO ESTIVER EM USO". Use apenas extensões com classificação elétrica não inferior à do produto. Examine a extensão antes de usar. NÃO USE EXTENSÕES DANIFICADAS! Não puxe o cabo para desligar o aparelho da tomada; Desligue sempre o aparelho puxando a ficha do mesmo. Mantenha o cabo longe do calor e de pontas afiadas. Desligue sempre a extensão da tomada elétrica antes de desligar o produto da extensão.


 **AVISO:** Para reduzir o risco de eletrocussão, mantenha todas as conexões secas e afastadas do solo. Não toque na ficha com as mãos molhadas.

- ▶ Não use o aparelho se o cabo de alimentação ou peças importantes do aparelho estiverem danificados. Por exemplo, dispositivos de segurança, mangueiras de alta pressão, pistola de gatilho.
- ▶ Se usar uma extensão, a ficha e a tomada devem ser de construção estanque.

 **AVISO:** Extensão inadequadas podem ser perigosas.

- ▶ Remova a ficha da tomada durante a limpeza ou manutenção e ao substituir partes do equipamento ou converter a máquina a outra função.

USO ADEQUADO DA MÁQUINA DE LAVAR A ALTA PRESSÃO

 **AVISO:** Esta unidade foi desenvolvida para uso apenas com água fria! Não use água quente nesta máquina de lavar a alta pressão.

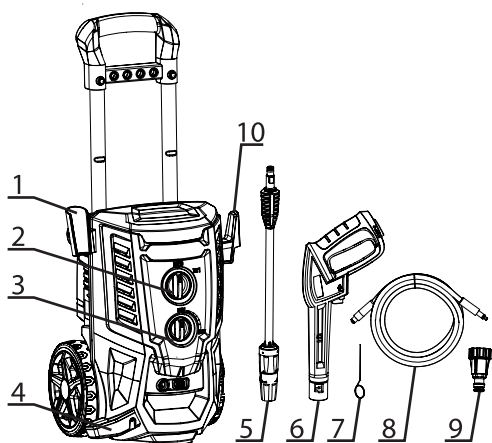
- ▶ Use a máquina de lavar a alta pressão com no máximo a pressão nominal do fluido para a máquina de lavar a alta pressão. Nunca use a máquina de lavar a alta pressão sem abastecimento de água. Usar o aparelho sem abastecimento de água causará danos irreparáveis à unidade.
- ▶ Certifique-se de que o abastecimento de água usado para a máquina de lavar a alta pressão não esteja sujo, arenoso e não contenha produtos químicos corrosivos. Usar um abastecimento de água sujo comprometerá a longa vida útil da máquina de lavar a alta pressão.
- ▶ CUIDADO: A máquina de lavar a alta pressão pode ser usada numa variedade de aplicações, incluindo lavagem de carros, barcos, pátios, esplanadas, garagens, etc., onde é necessária alta pressão para limpar sujidade e resíduos.
- ▶ O fluxo de água de alta pressão pode danificar a sua superfície de trabalho se não for usado corretamente! Consulte a seção titulada "Instruções de uso" para obter mais informação. Primeiro, teste sempre o fluxo numa área aberta.
- ▶ NUNCA mova a unidade puxando-a pela mangueira de alta pressão. Use a pega presente na parte superior da unidade.
- ▶ Agarre sempre a pistola de alta pressão e a lança com ambas as mãos. Mantenha uma mão na pistola/gatilho, enquanto a outra mão segura a lança (veja figura).
- ▶ Ao distribuir detergente, a máquina de lavar a alta pressão aplica detergente na área de limpeza apenas em baixa pressão. Depois de aplicado o detergente, pulverize-o fora da área de trabalho usando o bocal ajustável.

INSTRUÇÕES DE MONTAGEM

DESEMBALAR

Depois de abrir a caixa, retire todas as peças e compare-as com a seguinte lista de componentes incluídos:

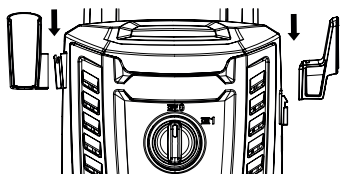
1. Suporte da pistola
2. Interruptor
3. Válvula de regulação de detergente
4. Base da pistola
5. Bocal ajustável
6. Pistola
7. Agulha de limpeza
8. Mangueira de alta pressão
9. Conector de entrada de água
10. Gancho para o cabo de alimentação



Devido ao transporte e embalagem, alguns acessórios podem ser entregues desmontados. Siga as instruções de montagem.

MONTAGEM

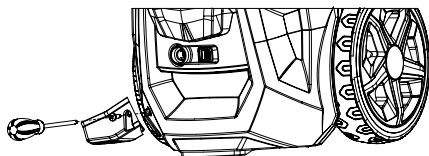
PASSO 1



Monte o suporte da pistola (1) e o gancho do cabo de alimentação (10) firmemente no corpo principal, conforme se mostra na figura.

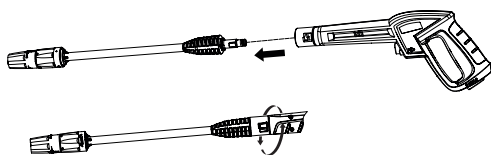
PASSO 2

Insira a base da pistola e aparafuse-a firmemente no corpo principal, conforme se mostra na figura.



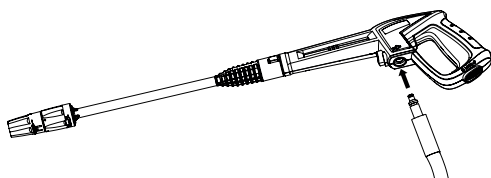
PASSO 3

Insira o bocal ajustável (5) na pistola. Pressione e gire o bocal ajustável no sentido horário na pistola (6) até que esteja bem apertado para fixá-lo no lugar. Quando as peças estão unidas corretamente, não conseguirá separar os dois componentes se puxar diretamente pelo bocal ajustável. Para um uso adequado deve inserir todos os acessórios na pistola.



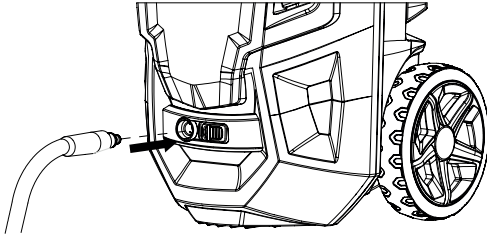
PASSO 4

Conecte a mangueira de alta pressão (8) à pistola (6). Insira-a rapidamente e conecte-a firmemente para evitar fugas. Quando as peças estão unidas corretamente, não será possível separar os dois componentes se os puxar diretamente pela pistola (6). Pressione o botão de trava da mangueira para remover a lavadora de alta pressão.



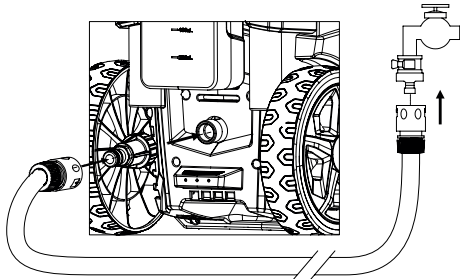
PASSO 5

Conecte a mangueira de alta pressão (8) à saída de água da máquina de lavar a alta pressão. Insira rapidamente e conecte-a firmemente para evitar fugas. Quando as peças estão unidas corretamente, não conseguirá separar os dois componentes se os puxar diretamente pela saída de água. Pressione o "Botão" na direção da seta para retirar a mangueira de alta pressão.



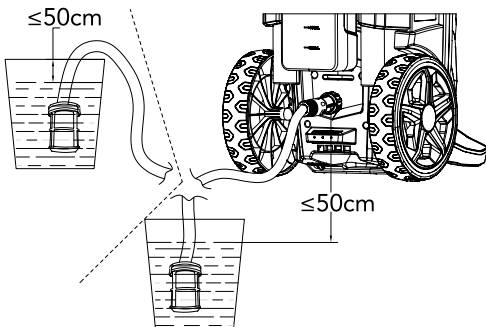
PASSO 6

Conecte o conector da mangueira à máquina de lavar a alta pressão. Antes de fixar a conexão ao conector macho, extraia a tampa plástica que está inserida na conexão macho da máquina de lavar a alta pressão antes do envio. Uma vez extraída a tampa de plástico pode ser descartada. Depois de instalar ambos os componentes, conecte a mangueira de jardim ao conector roscado da máquina de lavar a alta pressão. Conecte a mangueira de jardim à torneira de água.



PASSO 7

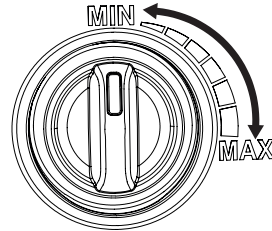
Se a fonte de água estiver localizada abaixo da entrada da máquina, a queda de água até a entrada da máquina não deverá exceder 50 cm.



Se a fonte de água estiver localizada acima da entrada da máquina, a superfície da água não deve exceder 50 cm até o topo do depósito de água. Neste caso, o bocal não pode ser instalado. Depois de ligar a máquina, espere que a água flua na cabeça da pistola e conecte o bocal para o seu uso.

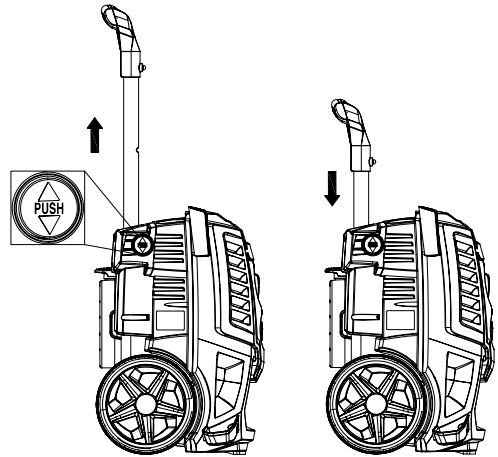
PASSO 8

A máquina está equipada com uma válvula de regulação de detergente que permite ajustar a espuma ao seu gosto durante o funcionamento. Quando a espuma estiver muito densa, pode girar o botão para ajustar a espuma ou desligar completamente na posição "MIN", e vice-versa, para obter mais espuma, pode girá-lo para a posição "MAX".



PASSO 9

Quando for necessário ajustar a altura da alavanca durante o uso, pode regulá-la à altura adequada mantendo-a na posição indicada na figura.



INSTRUÇÕES DE USO

ARRANQUE DA MÁQUINA

Após conectar a máquina de lavar a alta pressão à rede de água fria, proceda da seguinte forma:

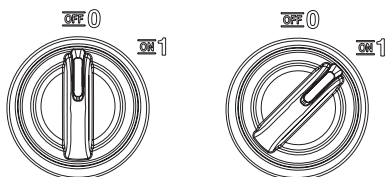
- ▶ Certifique-se de que o interruptor ON/OFF esteja na posição OFF.
- ▶ Conecte a mangueira de jardim ao conector de entrada.
- ▶ Insira o bocal de pulverização ajustável na pistola conforme o passo de montagem nº 3.
- ▶ Conecte a mangueira de alta pressão ao conector de saída de alta pressão de acordo com o passo de montagem nº 4.
- ▶ Conecte a mangueira de alta pressão à pistola, conforme o passo de

montagem nº 5.

- ▶ Conecte a mangueira de jardim ao conector de entrada da máquina de lavar a alta pressão de acordo com o passo de montagem nº 6.
- ▶ Abra totalmente a válvula de entrada de água.
- ▶ Antes de ligar a unidade, pressione o gatilho da pistola para purgar todo o ar restante na bomba e na mangueira.
- ▶ Ligue a máquina de lavar a alta pressão, colocando o botão ON/OFF na posição ON e puxando o gatilho. Lembrete: O motor não funciona continuamente, só trabalha quando pressiona o gatilho.

! **AVISO: RISCO DE INJEÇÃO!** A unidade começará a pulverizar quando o gatilho for pressionado. Ao desligar a unidade após o uso, ainda existe alta pressão dentro da mangueira e da unidade. Aponte a pistola a uma direção segura e libere o excesso de pressão. *Nunca aponte o jato de água de alta pressão contra pessoas ou animais.*

LIGA/DESLIGA AUTOMÁTICO



A máquina de lavar a alta pressão está equipada com um interruptor ON/OFF automático. A máquina de lavar a alta pressão só funcionará quando o interruptor de alimentação estiver na posição ON e o gatilho da pistola for pressionado. Quando solta o gatilho para parar de borrifar água com pistola, o motor da máquina de lavar a alta pressão desliga-se automaticamente. Basta puxar o gatilho novamente para continuar a usar a máquina. Para parar de usar a máquina de lavar a alta pressão, solte o gatilho e coloque a unidade na posição OFF. A unidade deve ser desligada completamente enquanto não estiver em uso ou sem supervisão.

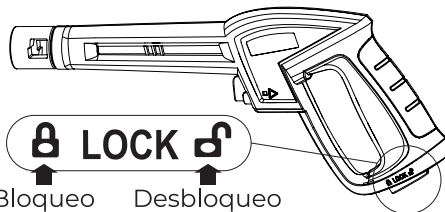
PURGAR A PISTOLA

É muito importante purgar a pistola antes de usar a máquina de lavar a alta pressão. Consulte "Instruções de montagem" para montar a máquina de lavar a alta pressão. Para purgar a pistola, basta ligar a mangueira de jardim à máquina de lavar a alta pressão e puxar o gatilho antes de ligar a energia. Isto permite que o ar preso dentro da máquina de lavar a alta pressão e da pistola seja removido antes de usar a unidade. Continue a pressionar o gatilho por aproximadamente um minuto para permitir que o excesso de ar saia da unidade. Durante este procedimento, a água fluirá através da pistola a baixa pressão. Para obter mais dicas sobre purgamento, consulte a seção intitulada "Instruções de uso".

BLOQUEIO DE SEGURANÇA PARA PISTOLA

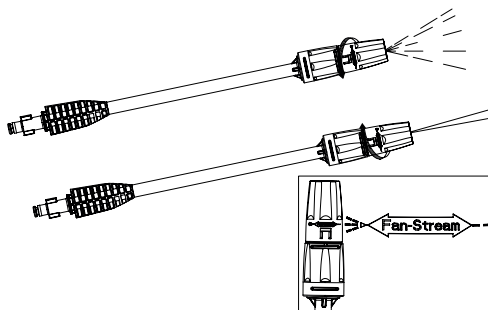
Esta máquina de lavar a alta pressão possui um bloqueio de segurança

no gatilho da pistola. Enquanto não estiver a usar a máquina de lavar a alta pressão, use o bloqueio de segurança para evitar ativar acidentalmente do jato de alta pressão.



BOCAL DE PULVERIZAÇÃO AJUSTÁVEL

O bocal ajustável permitirá que use uma variedade de padrões de pulverização, desde uma pulverização em leque completo (figura 1) até uma pulverização de jato direto (figura 2). Ao utilizar a máquina de lavar a alta pressão para limpar decks de madeira, revestimentos, veículos, etc., comece sempre por usar a pulverização em leque e comece a pulverizar a uma distância mínima de 95cm para não danificar a superfície do material que deseja a limpar. Comece sempre a pulverizar uma área de teste livre de pessoas e objetos.

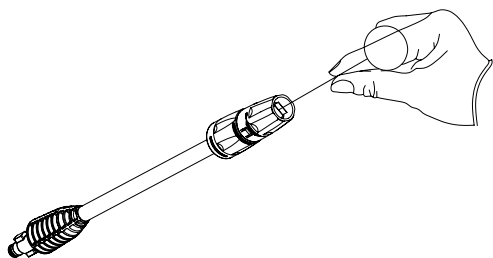


! **AVISO:** Os jatos de alta pressão podem ser perigosos se usados incorretamente. O jato não deve ser apontado a pessoas, equipamentos elétricos de baixa tensão ou ao próprio aparelho. *Não aponte o jato para si ou para outras pessoas para limpar roupas ou sapatos.*

DESBLOQUEAR LANÇA

Quando o bocal está entupido, a bomba acumula pressão e pode acelerar a unidade; Pode limpar o bocal inserindo uma agulha na ponta para remover detritos.

Para bocal ajustável, pode lubrificar regularmente a união do bocal (de alta pressão a baixa pressão) usando lubrificante não solúvel em água.

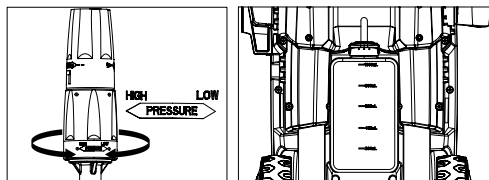


USO DE DETERGENTES

i A máquina de lavar a alta pressão dispensará detergente a baixa pressão. Use o bocal de pulverização ajustável para enxaguar e limpar.

i Os detergentes biodegradáveis são formulados especificamente para proteger o meio ambiente e a sua máquina de lavar a de alta pressão. Estes detergentes não obstruirão o filtro e protegerão as partes internas da máquina de lavar a alta pressão para maior vida útil.

O depósito de detergente integrado permite aplicar vários tipos de detergente líquido na superfície de trabalho. A aplicação do detergente só se faz a baixa pressão. Insira o bocal ajustável na pistola e coloque-o na extremidade "MIN" para que a máquina de lavar a alta pressão fique no modo de baixa pressão (veja a Figura A abaixo). Extraia a tampa do depósito de detergente e encha-o apenas com detergente líquido (veja a Figura B abaixo). Não adicione água no depósito de detergente. A máquina de lavar a alta pressão mistura automaticamente a água com o detergente. Quando acabar de aplicar o detergente na superfície de trabalho, coloque-o na extremidade "MAX" do bocal ajustável e remova o detergente usando o pulverizador de alta pressão (veja a Figura A abaixo). No modo de alta pressão, a máquina de lavar a alta pressão não dispensará detergente.



! **AVISO:** Nunca use produtos que contenham lixívia, cloro ou outros materiais corrosivos, incluindo líquidos com solventes (por exemplo, gasolina, óleos, etc.), produtos com fosfato trissódico, amônia ou produtos de limpeza à base de ácido. Estes produtos químicos podem causar danos à unidade e à superfície a ser limpa. Leia sempre primeiro o rótulo do produto.

LIMPEZA E ARMAZENAMENTO

DESLIGUE A MÁQUINA DE LAVAR A ALTA PRESSÃO

Quando acabar de usar a máquina de lavar a alta pressão, siga estes passos para desligar a unidade:

- ▶ Coloque a máquina de lavar a alta pressão na posição OFF.
- ▶ Feche o abastecimento de água.
- ▶ Antes de retirar a conexão da mangueira de alta pressão, aponte a pistola para uma direção segura e descarregue a água a alta pressão.
- ▶ Desconecte a mangueira de alta pressão da máquina de lavar a alta pressão e da pistola.
- ▶ Desconecte a mangueira de jardim da máquina de lavar de alta pressão.
- ▶ Retire o conector de acoplamento rápido da mangueira de jardim e conecte-o à parte do bocal do conector instalado na máquina de lavar a alta pressão para armazenamento.
- ▶ Remova o excesso de água da bomba inclinando a unidade para um dos lados para drenar a água restante, presente nas conexões de entrada e saída.
- ▶ Retire o filtro de entrada de água e enxágue-o com água para remover qualquer sujidade ou detritos. Volte a inserir o filtro uma vez limpo.
- ▶ Esvazie o depósito de detergente e lave-o em água corrente.
- ▶ Limpe qualquer água restante de todas as peças e acessórios.
- ▶ Coloque o bloqueio segurança da pistola.
- ▶ Armazene a máquina de lavar a alta pressão, peças e acessórios em uma área acima de 0°C (32°F).

PREPARAÇÃO PARA O INVERNO E ARMAZENAMENTO DE LONGO PRAZO

Siga o procedimento de como desligar o aparelho acima descrito, adicionando os seguintes passos:

- ▶ Após desligar o abastecimento de água e antes de desconectar a mangueira de alta pressão, ligue a máquina de lavar a alta pressão durante 2 a 3 segundos, até que a água restante na bomba acabe.



AVISO: Desligue a unidade imediatamente. Se continuar a usar a máquina de lavar a alta pressão sem conectar o abastecimento de água causará sérios danos à unidade!

- ▶ Guarde sempre a máquina de lavar a alta pressão, peças e acessórios em uma área acima de 0°C (32°F).



AVISO: O não cumprimento destas instruções de armazenamento pode resultar em danos ao conjunto da bomba.

MANUTENÇÃO

- ▶ Esta máquina de lavar a alta pressão vem com sistema de lubrificação fechado, portanto não há necessidade de adicionar óleo.
- ▶ Verifique todas as mangueiras e acessórios quanto a danos antes de usar.
- ▶ Verifique periodicamente se há detritos no filtro de entrada. Limpe este filtro regularmente para obter desempenho máximo.

CONSELHOS DE LIMPEZA



AVISO: *Teste sempre o pulverizador numa área livre de pessoas e objetos antes de aplicar na superfície de limpeza pretendida.*

TERRAÇOS DE MADEIRA E VINIL

Enxágue a superfície a ser limpa e a área circundante com água doce. Se necessita usar detergente, encha o depósito de detergente e aplique-o na área que deseja limpar a baixa pressão. Para melhores resultados, reduza a área de trabalho em secções mais pequenas e limpe uma secção de cada vez. Deixe o detergente atuar na superfície durante alguns minutos e depois enxágue a alta pressão. Não deixe o detergente secar. Limpe sempre da esquerda para a direita e de cima para baixo para obter melhores resultados. Enxágue a alta pressão usando o pulverizador em leque, mantendo a ponta do bocal de pulverização a pelo menos 15-25 cm da superfície que está a limpar. Mantenha uma distância maior da superfície ao usar pulverização direta. Cuidado: Para madeiras mais macias, aumente a distância da superfície que deseja limpar.

PÁTIOS DE CIMENTO, PEDRA E TIJOLO

Enxágue a superfície a ser limpa e a área circundante com água doce. Se utilizar detergente, encha o depósito de detergente e aplique-o na área a limpar a baixa pressão. Enxágue a alta pressão usando o pulverizador em leque em movimentos amplos, mantendo a ponta do bocal de pulverização a pelo menos 8-15 cm da superfície a limpar. Mantenha uma distância maior da área de limpeza ao usar pulverização direta.

CARROS, BARCOS E MOTOCICLETAS

Enxágue a superfície a ser limpa e a área circundante com água doce. Se utilizar detergente, encha o depósito de detergente e aplique-o na área a limpar a baixa pressão. Para melhores resultados, limpe um lado de cada vez. Deixe o detergente atuar na superfície durante alguns minutos, mas não o deixe secar. Enxágue a alta pressão usando o pulverizador em leque em movimentos amplos, mantendo a ponta do bocal de pulverização a pelo menos 20 cm da superfície a limpar. Mantenha uma distância maior da área de limpeza ao usar pulverização direta. Seque a superfície para obter um acabamento polido.

GRELHAR DE CHURRASQUEIRAS, EQUIPAMENTOS ELÉTRICOS E FERRAMENTAS DE JARDIM

Enxágue a superfície a ser limpa e a área circundante com água doce. Se utilizar detergente, encha o depósito de detergente e aplique-o na área a limpar a baixa pressão. Deixe o detergente atuar na superfície durante alguns minutos, mas não o deixe secar. Enxágue a alta pressão usando o pulverizador em leque, mantendo a ponta do bocal de pulverização a pelo menos 2-8 cm da superfície a limpar. Mantenha uma distância maior da área de limpeza ao usar pulverização direta.

DATOS TÉCNICOS

Referência	08473
Tensão	230V
Frequência	50Hz
Potência	2200W
Pressão nominal	120bar
Máx. pressão	170bar
Fluxo nominal	390 L/h
Pressão máxima de entrada de água	12bar
Temperatura máxima de entrada de água	50°C
Nível de pressão sonora medida segundo ISO 3744:	
LPA (pressão sonora) dB (A)	90,3
KPA (pressão sonora) dB (A)	3
LWA (potência sonora) dB (A)	105
K WA (potência sonora) dB (A)	3
Valor de aceleração quadrático médio ponderado:	< 2,65 m/s²

GARANTIA

A EDM dá garantia de todos os seus produtos e declina qualquer responsabilidade por danos causados pela instalação/utilização incorrecta dos seus artigos. Esta garantia aplica-se apenas se as instruções de utilização forem seguidas e será nula se o aparelho tiver sido forçado ou utilizado de forma indevida ou inadequada, ou se tiver sido reparado por uma pessoa não autorizada.

MEIO AMBIENTE

Se necessitar substituir a sua máquina após uma utilização prolongada, não a descarte no lixo doméstico, mas sim de forma ambientalmente segura.

COMO RESOLVER PROBLEMAS

O INTERRUPTOR ESTÁ NA POSIÇÃO "I" MAS A MÁQUINA NÃO

ARRANCA

- ▶ A tomada elétrica não funciona.
Verifique a ficha, a tomada e os fusíveis.
- ▶ A tensão é inadequada.
Verifique se a tensão é apropriada.
- ▶ O cabo de alimentação não está conectado.
Conecte o cabo de alimentação

A BOMBA NÃO ATINGE A PRESSÃO ADEQUADA OU FLUTUA

- ▶ O filtro de entrada de água está entupido.
Retire e limpe o filtro.
- ▶ A bomba está a sugar ar.
Aperte as conexões/purgue o sistema.
- ▶ As válvulas de sucção estão obstruídas/desgastadas.
Limpe ou substitua as válvulas.
- ▶ O diâmetro da mangueira de jardim é muito pequeno.
Substitua a mangueira de jardim por uma de 3/4".
- ▶ O abastecimento de água é limitado.
Verifique a mangueira quanto a dobras ou fugas.
- ▶ Abastecimento de água insuficiente.
A torneira de abastecimento de água não está totalmente aberta.

A MÁQUINA DE LAVAR A ALTA PRESSÃO TEM OU NÃO MANTÉM A PRESSÃO

- ▶ Excesso de ar na linha de água e na bomba.
Desligue a unidade e o abastecimento de água. Purgue o sistema pressionando o gatilho.

A MÁQUINA DE LAVAR A ALTA PRESSÃO FAZ UM RÚIDO EXCESSIVO

- ▶ A entrada está bloqueada.
Verifique as válvulas de admissão.
- ▶ As válvulas estão gastas, sujas ou entupidas.
Verifique, limpe ou substitua as válvulas.
- ▶ O filtro está sujo.
Verifique, limpe ou substitua o filtro.

O MOTOR DEIXA DE FUNCIONAR DURANTE O USO

- ▶ Tensão de rede inferior à sugerida.
Verifique se a tensão está correta.

DECLARAÇÃO DE CONFORMIDADE CE

Declaramos por este meio que o design, a construção e o modelo do dispositivo cumprem as normas e requisitos de segurança e saúde da política consistente da UE.

A declaração será ineficaz se o dispositivo for modificado sem a nossa aprovação.

Tipo de instrumento: máquina de lavar à pressão 08473

DIRETRIZES DA UE DE ANWENDBAR

- ▶ Directiva de maquinaria da UE 2006/42/CE
- ▶ Directiva de baixa tensão UE 2006/95/CE
- ▶ Directiva da UE sobre compatibilidade eletromagnética 2004/108/CE
- ▶ Directiva de compatibilidade eletromagnética da UE 2000/14/CE
- ▶ Directiva da UE 2002/95/CE

NORMAS HARMONIZADAS APLICADAS:

- EN 60335-1:2012/A15:2021
- EN 60335-2-79:2012
- EN 55014-1:2021
- EN 55014-2:2021
- EN IEC 61000-3-2:2019/A1:2021
- EN 61000-3-3:2013/A2:2021
- EN 62233:2008

ES

PT

EN

FR

SYMBOLS

The following symbols are used in this manual and/or on the machine:

	Warning! Follow the warning and safety instructions to avoid a potential risk of personal injury.
	Useful information and/or instructions to improve your experience with this appliance.
	Class II (Double insulated)
	Do not use in rain or excessive humidity.
	Read the user manual and safety instructions carefully.
	Wear goggles or suitable eye protection
	Never direct the jet at a person or at yourself.
	Hold the lance firmly to reduce the risk of backlash or kickback.
	Warning! Danger of electric shock
	Warning! Never direct the jet at people, animals, the machine body, the power supply or any electrical appliance.
	Do not connect to the drinking water supply
	This type of waste cannot be deposited in any container. It must be taken to the recycling points for correct management.

SAFETY PRECAUTIONS

WARNING: When using this product, basic precautions should always be followed, including the following:

- ▶ Read all instructions before using the product. Save all safety instructions.
- ▶ Do not use the pressure washer when tired or under the influence of alcohol or drugs.
- ▶ Risk of injection or injury: Do not direct high pressure water jet at people or animals.
- ▶ Do not allow children to use the pressure washer at any time.
- ▶ To reduce the risk of injury, close supervision is necessary when using the pressure washer with or near children.
- ▶ Know how to stop the unit and reduce pressure immediately. Become thoroughly familiar with the controls.
- ▶ Stay alert - always be aware of where you are directing the high pressure spray.
- ▶ Keep the cleaning area free of people.
- ▶ Maintain good footing and balance at all times; do not overstretch or stand on an unstable support.
- ▶ The work area should have adequate drainage to reduce the possibility of falling on slippery surfaces.
- ▶ Follow maintenance instructions specified in the manual.
- ▶ To reduce the risk of electric shock, keep all connections dry and off the ground. Do not touch the plug with wet hands.


SPECIFIC PRECAUTIONS

- ▶ Designed for outdoor domestic use only.
- ▶ High pressure hose may develop leaks due to wear, abuse, kinks, etc. Do not use a damaged hose.
- ▶ Do not use the pressure washer in areas near combustible materials, combustible vapors or dust.
- ▶ Some chemicals or detergents can be harmful if inhaled or ingested and cause serious injury. Use a respirator or mask whenever there is a possibility of inhaling vapors. Read all instructions included with the respirator to be sure it will provide the necessary protection against inhalation of harmful vapors.
- ▶ Before operating the pressure washer in cold weather, check all parts of the equipment and ensure that ice has not formed. Do not store the unit anywhere where the temperature drops below 0° C (32° F).
- ▶ Do not make any modifications to any of the components! Units with broken or missing parts, or without protective housing or covers, must never be used.
- ▶ Keep the high pressure hose connected to the pressure washer and spray gun while the system is pressurised. Disconnecting the hose

while the unit is pressurized is dangerous and may cause injury.

- ▶ Do not leave the pressure washer unattended while the power switch is on.
- ▶ Keep water spray away from electrical wiring or a fatal electrical shock could result.


MAINTENANCE OF A DOUBLE INSULATED APPLIANCE

In a double-insulated product, two insulation systems are provided instead of grounding. No grounding means is provided on a double-insulated product, nor should a grounding means be added to the product. Servicing a double-insulated product requires extreme care and knowledge of the system and should be performed only by qualified technical personnel. Replacement parts for a double-insulated product must be identical to the parts they replace. A double-insulated product is marked with the words "DOUBLE INSULATED" or "Class II". This symbol may also be marked on the product: 

USE OF EXTENSION CORDS

The use of an extension cord with this product is NOT RECOMMENDED. If you must use an extension cord, use only extension cords that are designed for outdoor use. These cords are marked "ACCEPTABLE FOR USE WITH OUTDOOR APPLIANCES, STORE INDOOR WHILE NOT IN USE".

Use only extension cords that have an electrical rating no lower than that of the product. Examine the extension cord before use. DO NOT USE DAMAGED EXTENSION CORD! Do not pull on the cord to disconnect it from the receptacle; always disconnect it by pulling on the plug. Keep cord away from heat and sharp edges. Always unplug the extension cord from the outlet before disconnecting the product from the extension cord.

 **WARNING:** To reduce the risk of electric shock, keep all connections dry and off the ground. Do not touch the plug with wet hands.

- ▶ Do not use the appliance if a power cable or important parts of the appliance are damaged. E.g. safety devices, high pressure hoses, trigger gun.
- ▶ If an extension cord is used, the plug and socket must be of watertight construction.

 **WARNING:** Improper extension cords can be dangerous.

- ▶ Remove the plug from the socket during cleaning or maintenance and when replacing gear or converting the machine to another function.

PROPER USE OF THE PRESSURE WASHER

 **WARNING:** This unit is designed for use with cold water only! Do not use hot water in this pressure washer.

- ▶ Use the pressure washer at no more than the rated fluid pressure

for the pressure washer. Never operate the pressure washer without a water supply. Operating the unit without water supply will cause irreparable damage to the unit.

- ▶ Make sure that the water supply you use for the pressure washer is not dirty, gritty and does not contain corrosive chemicals. Use of a dirty water supply will compromise the long life of the pressure washer.

▶ **CAUTION:** The pressure washer can be used for a variety of applications, including washing cars, boats, patios, decks, garages, etc., where high pressure is needed to remove dirt and debris.

▶ High pressure water flow can damage the work surface if not used correctly! Refer to the section entitled "Operating Instructions" for more details. Always test the jet first in an open area.

▶ NEVER move the unit by pulling on the high pressure hose. Use the handle on the top of the unit.

▶ Always hold the high pressure gun and lance with two hands. Keep one hand on the gun/trigger, while holding the wand with the other hand (see diagram).

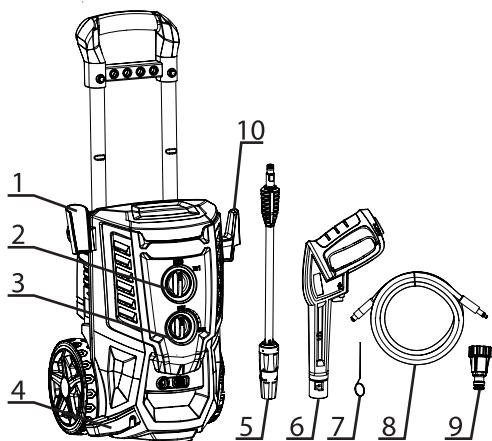
▶ When dispensing detergent, the pressure washer applies detergent to the cleaning area at low pressure only. Once the detergent is applied, spray it out of the work area using the adjustable nozzle.

ASSEMBLY INSTRUCTIONS

UNPACKING THE BOX

After opening the box, remove all parts and compare them with the following list of included components:

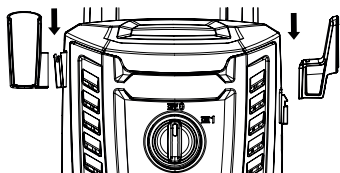
1. Gun bracket
2. Switch
3. Detergent adjustment valve 4.
4. Gun base
5. Adjustable nozzle
6. Gun
7. Cleaning needle
8. High pressure hose
9. Water inlet connector
10. Power cable hook



Due to transport and packaging, some of the accessories may be delivered disassembled. Please follow the assembly instructions.

ASSEMBLY

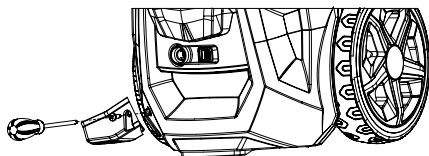
STEP 1



Install the gun bracket (1) and the power cable hook (10) firmly on the main body as shown in the figure.

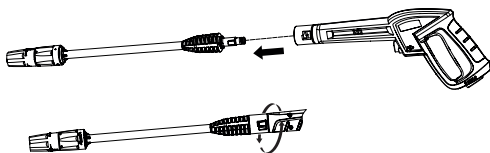
STEP 2

Insert the gun base and screw it firmly into the main body as shown in the figure.



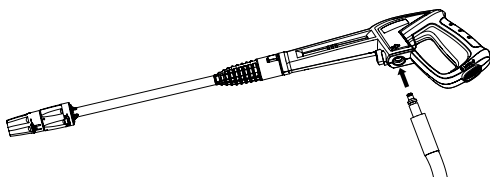
STEP 3

Insert the adjustable nozzle (5) into the gun. Press and rotate the adjustable nozzle clockwise onto the gun (6) until it is hand tight to secure it in place. When the parts are properly joined, you cannot separate the two components by pulling straight off the adjustable nozzle. All accessories must be inserted into the gun for proper use.



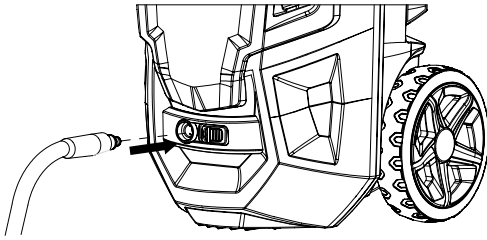
STEP 4

Connect the high pressure hose (8) to the gun (6). Insert and connect quickly and tightly to prevent leakage. When the parts are correctly connected, you will not be able to separate the two components by pulling straight out from the gun (6). Press the hose lock button, then you can remove the pressure washer.



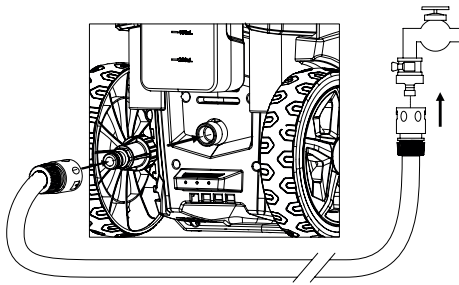
STEP 5

Connect the high pressure hose (8) to the water outlet of the high pressure cleaner. Insert and connect it quickly and tightly to avoid leakage. When the parts are correctly connected, you cannot separate the two components by pulling straight out from the water outlet. Press the "Button" in the direction of the arrow, then you can remove the high pressure hose.



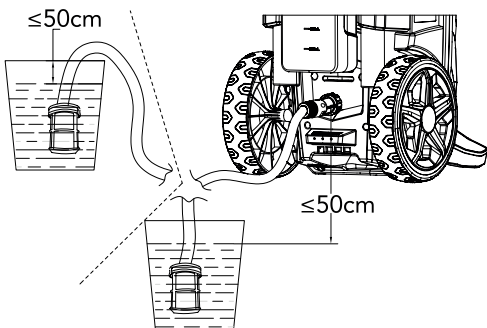
STEP 6

Attach the hose connector to the pressure washer. Before attaching the connector to the male fitting, remove the plastic cap that is inserted into the male fitting of the pressure washer prior to shipment. Once removed, this plastic cap can be discarded. After both components have been installed, connect the garden hose to the garden hose with the screwed connector on the pressure washer. Connect the garden hose to the water tap.



STEP 7

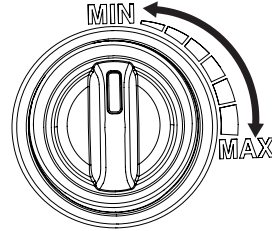
If the water source is located below the machine inlet, the water drop to the machine inlet should not exceed 50 cm.



If the water source is located above the machine inlet, the water surface must not exceed 50 cm to the top of the water container. In this case, the nozzle cannot be installed. After starting the machine, wait for the water to flow from the gun head and then connect the nozzle for use.

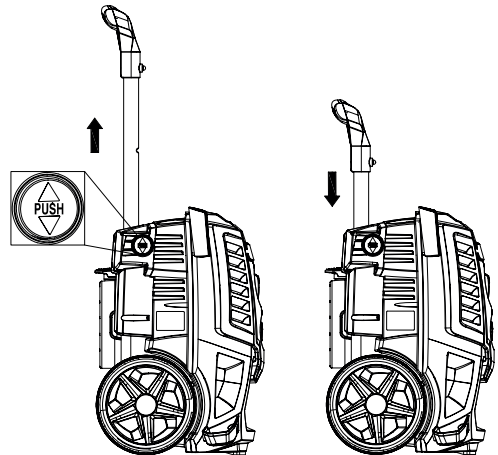
STEP 8

The machine is equipped with a liquid regulating valve that allows you to adjust the foam to your liking during operation. When the foam is too dense, you can turn the knob to adjust it or turn it off completely to the "MIN" (minimum) position, and vice versa, for more foam, you can turn it to the "MAX" (maximum) position.



STEP 9

When it is necessary to adjust the height of the lever during use, you can adjust the lever to the appropriate height while holding it in the position shown in the figure.



INSTRUCTIONS

START-UP

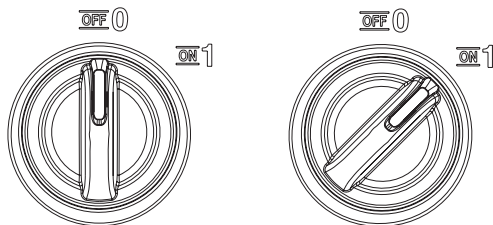
After connecting the pressure washer to the cold water supply, proceed as follows:

- ▶ Make sure that the ON/OFF switch is in the OFF position.
- ▶ Connect the garden hose to the inlet connector.
- ▶ Insert the adjustable spray nozzle into the gun according to assembly step #3.
- ▶ Connect the high pressure hose to the high pressure outlet connector according to assembly step #4.

- ▶ Connect the high pressure hose to the gun according to assembly step #5.
- ▶ Connect the garden hose to the high pressure washer inlet connector according to assembly step no. 6.
- ▶ Fully open the water supply valve.
- ▶ Before turning the unit on, press the gun trigger to bleed any remaining air from the pump and hose.
- ▶ Turn the pressure washer on by turning the on/off switch to the on position and squeezing the trigger. Reminder: The motor does not run continuously, only when the trigger is pulled.

WARNING: INJECTION RISK! The unit will start spraying when the trigger is pulled. When the unit is turned off after use, there is still high pressure inside the hose and unit. Point the gun in a safe direction and discharge excess pressure. Never direct the high pressure water jet at people or animals.

AUTOMATIC ON/OFF



The pressure washer is equipped with an automatic on/off switch. The pressure washer will only operate when the power switch is in the ON position and the gun trigger is pulled. When you release the trigger to stop spraying water through the gun, the pressure washer motor will automatically shut off. Simply pull the trigger again to continue using the cleaner. To stop using the pressure washer, release the trigger and switch the unit to the OFF position. The unit should be completely shut off when not in use or unattended.

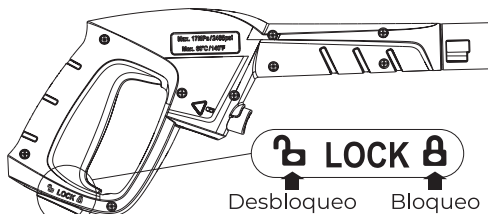
PURGING THE GUN

It is very important to purge the gun before using the pressure washer. Refer to the "Assembly Instructions" to assemble the pressure washer. To purge the gun, simply connect the garden hose to the pressure washer and pull the trigger before turning on the power supply. This allows air trapped inside the pressure washer and gun to be removed before using the unit. Continue to squeeze the trigger for approximately one minute to allow excess air to escape from the unit. During this procedure, water will flow through the gun at low pressure. For additional bleeding tips, refer to the section titled "Operating Instructions".

GUN SAFETY LOCK

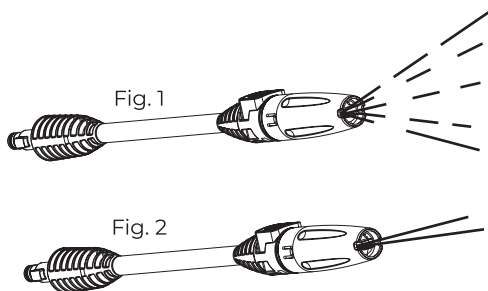
This pressure washer is equipped with a safety lock on the gun trigger.

When the pressure washer is not in use, use the safety lock to prevent accidental activation of the high pressure jet.



ADJUSTABLE SPRAY NOZZLE

The adjustable nozzle will allow you to use a variety of spray patterns, from a full fan spray (diagram 1) to a straight stream spray (diagram 2). When using the pressure washer to clean wooden decking, cladding, vehicles etc., always start by using the fan spray and start spraying from a minimum distance of 95cm to avoid damaging the surface of the material you are cleaning. Always start spraying in a test area clear of people and objects.

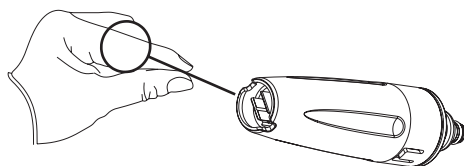


WARNING: High pressure jets can be dangerous if used incorrectly. The jet must not be directed at people, low voltage electrical equipment or the appliance itself.

UNBLOCK NOZZLE

When the nozzle is clogged, it will cause the pump to build up pressure and may cause the unit to speed up; you can clean the nozzle by inserting the needle into the tip to remove debris.

For the adjustable nozzle, you can lubricate the nozzle collar (from high pressure to low pressure) by using non-water soluble grease regularly.

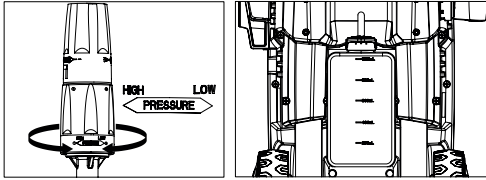


USE OF DETERGENTS

i *The pressure washer will dispense detergent at low pressure. Use the adjustable spray nozzle to rinse and clean.*

i *Biodegradable detergents are specifically formulated to protect the environment and your pressure washer. These detergents will not clog the filter and will protect the internal parts of the pressure washer for longer life.*

The built-in detergent dispenser will allow you to apply various types of liquid detergent on the work surface. Detergent application occurs only at low pressure. Insert the adjustable nozzle into the gun and adjust it to the "LOW" end so that the pressure washer is in low pressure mode (see Figure A below). Remove the cap from the detergent tank and fill the tank with liquid detergent only (see Figure B below). Do not add water to the tank. The pressure washer will automatically mix the water and detergent. When you have finished applying the detergent to the work surface, set it to the "HIGH" end of the adjustable nozzle and remove detergent using the high pressure sprayer (see Figure A below). In high pressure mode, the pressure washer will not dispense detergent.



! *WARNING: Never use products containing bleach, chlorine or other corrosive materials, including solvent-based liquids (e.g., gasoline, oils, etc.), trisodium phosphate products, ammonia or acid-based cleaners. These chemicals can cause damage to the unit and the surface being cleaned. Always read the product label first.*

CLEANING AND STORAGE

TURNING OFF THE PRESSURE WASHER

When you have finished using the pressure washer, follow these steps to turn the unit off:

- ▶ Turn the pressure washer to the OFF position.
- ▶ Turn off the water supply.
- ▶ Before disconnecting the high pressure hose connection, point the gun in a safe direction and discharge the water under high pressure.
- ▶ Disconnect the high pressure hose from the pressure washer and the gun.
- ▶ Disconnect the garden hose from the pressure washer.
- ▶ Remove the quick coupling connector from the garden hose and

attach it to the nozzle part of the connector installed on the pressure washer for storage.

- ▶ Remove excess water from the pump by tilting the unit to both sides to drain the remaining water from the inlet and outlet fittings.
- ▶ Remove the water inlet filter and rinse it with water to remove any dirt or debris. Replace the filter once it is clean.
- ▶ Empty the detergent tank and rinse it under running water.
- ▶ Clean any water residue from all parts and accessories.
- ▶ Set the safety lock on the gun.
- ▶ Store the pressure washer, parts and accessories in an area with a temperature above 0 °C (32 °F).

WINTERIZING AND LONG-TERM STORAGE

Follow the shutdown procedure above, adding the following steps:

- ▶ After disconnecting the water supply and before disconnecting the high pressure hose, switch on the pressure washer for 2 to 3 seconds, until the remaining water in the pump comes out.

! *WARNING: Turn the unit off immediately. Continued use of the pressure washer without turning on the water supply will cause severe damage to the unit!*

- ▶ Always store the pressure washer, parts and accessories in an area with a temperature above 0 °C (32 °F).

! *WARNING: Failure to follow these storage instructions could result in damage to the pump assembly.*

MAINTENANCE

- ▶ This pressure washer is supplied with a closed lubrication system, so it is not necessary to add oil.
- ▶ Check all hoses and fittings for damage before use.
- ▶ Periodically check the inlet filter for debris. Clean this filter regularly for maximum performance.

CLEANING TIPS

! *WARNING: Always test spray in an area free of people and objects before applying to the intended cleaning surface.*

WOOD AND VINYL DECKS

Rinse the surface to be cleaned and the surrounding area with fresh water. If you are using detergent, fill the detergent tank and apply to the area you are cleaning at low pressure. For optimum results, reduce your work area to smaller sections and clean each section one at a time. Allow the detergent to sit on the surface for a few minutes and then rinse at high pressure. Do not allow the detergent

to dry. Always wipe from left to right and top to bottom for best results. High pressure rinse using fan spray, keeping the tip of the spray nozzle at least 15-25cm from the surface you are cleaning. Maintain a greater distance from the surface when using a direct spray. Caution: For softer woods, increase the distance from the surface you are cleaning.

CONCRETE, STONE AND BRICK PATIOS

Rinse the surface to be cleaned and the surrounding area with fresh water. If using detergent, fill the detergent tank and apply to the area to be cleaned at low pressure. Rinse at high pressure using the fan sprayer in a sweeping motion keeping the tip of the spray nozzle at least 8-15cm from the surface to be cleaned. Maintain a greater distance from the cleaning area when using a straight sprayer.

CARS, BOATS AND MOTORBIKES

Rinse the surface to be cleaned and the surrounding area with fresh water. If using detergent, fill the detergent tank and apply to the area to be cleaned at low pressure. For best results, clean one side at a time. Let the detergent sit on the surface for a few minutes, but do not allow it to dry. Rinse at high pressure using the fan sprayer in a sweeping motion keeping the tip of the spray nozzle at least 20cm from the cleaning surface. Maintain a greater distance from the cleaning area when using a direct spray. Wipe the surface dry with a cloth to obtain a polished finish.

BARBECUE GRILLS, ELECTRICAL EQUIPMENT AND GARDEN TOOLS

Rinse the surface to be cleaned and the surrounding area with fresh water. If using detergent, fill the detergent tank and apply to the area to be cleaned under low pressure. Let the detergent sit on the surface for a few minutes, but do not allow it to dry. Rinse at high pressure using the fan sprayer keeping the tip of the spray nozzle at least 2-8cm from the surface to be cleaned. Keep a greater distance from the cleaning area when using a straight sprayer.

TECHNICAL DATA

Reference	08473
Mains voltage	230V
Mains frequency	50Hz
Power	2200W
Nominal pressure	120bar
Max. pressure	170bar
Nominal flow	390 L/h
Max. water inlet pressure	12bar
Max. water inlet temperature	50°C

Sound pressure level measured according to ISO 3744:

LPA (sound pressure) dB (A)	90,3
KPA (sound pressure) dB (A)	3
LWA (sound power level) dB (A)	105
K WA (sound power) dB (A)	3
Weighted root mean square acceleration value:	< 2,65 m/s ²

WARRANTY

EDM guarantees all its products and declines all responsibility for damage caused by incorrect installation / use of its products. This warranty applies only if the instructions for use have been followed, and is void if the appliance has been tampered with or used in an improper and inadequate manner, or if it has been repaired by an unauthorised person.

ENVIRONMENT

If you need to replace your machine after prolonged use, do not throw it in the household waste, but dispose of it in an environmentally safe manner.

HOW TO TROUBLE

THE SWITCH IS IN THE "I" POSITION BUT THE MACHINE WILL NOT START

- ▶ The socket is defective.
Check the plug, socket and fuses.
- ▶ The voltage is inadequate.
Check for proper voltage.
- ▶ The power cable is not plugged in.
Connect the power cable.

PUMP DOES NOT REACH ADEQUATE PRESSURE OR FLUCTUATES

- ▶ Water inlet filter is clogged.
Remove and clean the filter
- ▶ Pump is sucking air.
Tighten connections/purge system.
- ▶ Suction valves are clogged/worn.
Clean or replace valves.
- ▶ Garden hose diameter is too small.
Replace with 3/4" garden hose.
- ▶ Water supply is restricted.
Check hose for kinks or leaks. The water supply tap is not fully open.

PRESSURE WASHER HAS OR WILL NOT HOLD PRESSURE

- ▶ Excess air in water line and pump.

Turn off unit and water supply. Flush the system by holding down the trigger.

PRESSURE WASHER IS MAKING EXCESSIVE NOISE

- ▶ Intake is blocked.
Check intake valves.
- ▶ Valves are worn, dirty or clogged.
Check, clean or replace valves.
- ▶ Filter is dirty.
Check, clean or replace the filter.

ENGINE STOPS RUNNING WHILE IN USE

- ▶ Net voltage lower than suggested.
Check for proper voltage.

EC DECLARATION OF CONFORMITY

We hereby declare that the design, construction and model of the device comply with the health and safety standards and requirements of the EU consistent policy.

The declaration will be ineffective if the device is modified without our approval.

Instrument type: Pressure washer 08473

ANWENDBAR EU GUIDELINES

- ▶ EU Machinery Directive 2006/42/EC
- ▶ EU Low Voltage Directive 2006/95/EC
- ▶ EU Electromagnetic Compatibility Directive 2004/108/EC
- ▶ EU Electromagnetic Compatibility Directive 2000/14/EC
- ▶ EU Directive 2002/95/EC

HARMONISED STANDARDS APPLIED:

- EN 60335-1:2012/A15:2021
- EN 60335-2-79:2012
- EN 55014-1:2021
- EN 55014-2:2021
- EN IEC 61000-3-2:2019/A1:2021
- EN 61000-3-3:2013/A2:2021
- EN 62233:2008

ES

PT

EN


FR

SYMBOLES

 Les symboles suivants sont utilisés dans ce manuel et/ou sur la machine :

	Attention! Suivez les avertissements et les instructions de sécurité pour éviter tout risque potentiel de blessure corporelle.
	Informations et/ou instructions utiles pour améliorer votre expérience avec cet appareil
	Classe II (Double isolation)
	Ne pas utiliser sous la pluie ou une humidité excessive
	Veillez lire attentivement le manuel d'utilisation et les consignes de sécurité.
	Utilisez des lunettes ou une protection oculaire appropriée
	Ne dirigez jamais le jet vers quelqu'un ou vers vous-même.
	Tenez fermement la lance pour réduire le risque de rebond.
	Avertissement! Risque de choc électrique
	Avertissement! Ne jamais diriger le jet vers des personnes, des animaux, le corps de la machine, l'alimentation électrique ou tout autre appareil électrique.
	Ne pas raccorder au réseau d'eau potable
	Ce type de déchets ne peut être déposé dans aucun conteneur. Ils doivent être amenés aux Clean Points pour une gestion correcte.

PRÉCAUTIONS DE SÉCURITÉ

 **AVERTISSEMENT** : lors de l'utilisation de ce produit, des précautions de base doivent toujours être suivies, notamment les suivantes :

- ▶ Lisez toutes les instructions avant d'utiliser le produit. Conservez toutes les consignes de sécurité.
- ▶ N'utilisez pas le nettoyeur haute pression lorsque vous êtes fatigué ou sous l'influence de l'alcool ou de drogues.
- ▶ Risque d'injection ou de blessure : Ne pas diriger le jet d'eau haute pression vers des personnes ou des animaux.
- ▶ Ne laissez jamais les enfants utiliser le nettoyeur haute pression.
- ▶ Pour réduire le risque de blessure, une surveillance étroite est nécessaire lors de l'utilisation du nettoyeur haute pression à proximité d'enfants.
- ▶ Sachez comment arrêter l'unité et réduire la pression immédiatement. Familiarisez-vous parfaitement avec les commandes.
- ▶ Restez vigilant : soyez toujours conscient de l'endroit où le jet à haute pression est dirigé.
- ▶ Gardez la zone de nettoyage libre de toute personne.
- ▶ Maintenir une bonne position et un bon équilibre en tout temps ; ne vous étirez pas trop et ne vous tenez pas sur un support instable.
- ▶ La zone de travail doit être dotée d'un drainage adéquat pour réduire les risques de chute sur des surfaces glissantes.
- ▶ Suivez les instructions d'entretien spécifiées dans le manuel.
- ▶ Pour réduire le risque d'électrocution, gardez toutes les connexions sèches et hors du sol. Ne touchez pas la fiche avec les mains mouillées.

PRÉCAUTIONS SPÉCIFIQUES

Conçu pour un usage domestique extérieur uniquement.

Le tuyau haute pression peut développer des fuites en raison de l'usure, d'un abus, de plis, etc. N'utilisez pas un tuyau endommagé.

N'utilisez pas le nettoyeur haute pression dans des zones proches de matériaux combustibles, de vapeurs ou de poussières combustibles.

Certains produits chimiques ou détergents peuvent être nocifs s'ils sont inhalés ou avalés et provoquer des blessures graves. Utilisez un respirateur ou un masque chaque fois qu'il existe un risque d'inhalation de vapeurs. Lisez toutes les instructions fournies avec le masque pour être sûr qu'il fournira la protection nécessaire contre l'inhalation de vapeurs nocives.

Avant d'utiliser le nettoyeur haute pression par temps froid, vérifiez toutes les pièces de l'équipement et assurez-vous qu'il n'y a pas de glace. Ne stockez pas l'appareil dans un endroit où la température descend en dessous de 0° C (32° F).


N'apportez aucune modification à aucun des composants ! Les appareils comportant des pièces cassées ou manquantes, ou sans boîtier ou couvercle de protection, ne doivent jamais être utilisés.

Gardez le tuyau haute pression connecté au nettoyeur haute pression et au pistolet pulvérisateur pendant que le système est sous pression. Débrancher le tuyau alors que l'appareil est sous pression est dangereux et peut provoquer des blessures.

Ne laissez pas le nettoyeur haute pression sans surveillance lorsque l'interrupteur d'alimentation est allumé.

Gardez l'eau pulvérisée à l'écart du câblage électrique, sinon un choc électrique mortel pourrait survenir.

ENTRETIEN D'UN APPAREIL À DOUBLE ISOLATION

Dans un produit à double isolation, deux systèmes d'isolation sont fournis au lieu d'une mise à la terre. Aucun moyen de mise à la terre n'est fourni sur un produit à double isolation et aucun moyen de mise à la terre ne doit être ajouté au produit. L'entretien d'un produit à double isolation nécessite un soin extrême et une connaissance du système et doit être effectué uniquement par du personnel technique qualifié. Les pièces de rechange pour un produit à double isolation doivent être identiques aux pièces qu'elles remplacent. Un produit à double isolation est marqué des mots « DOUBLE INSULATION » ou « Classe II ». Ce symbole peut également être apposé sur le produit : 

UTILISATION DE RALLONGES

L'utilisation d'une rallonge n'est PAS RECOMMANDÉE avec ce produit. Si vous devez utiliser une rallonge, utilisez uniquement des rallonges conçues pour une utilisation en extérieur. Ces cordons portent la mention « ACCEPTABLE POUR UNE UTILISATION AVEC DES APPAREILS EXTÉRIEURS, RANGEZ À L'INTÉRIEUR PENDANT QUE NON UTILISÉ ». Utilisez uniquement des rallonges dont la puissance électrique n'est pas inférieure à celle du produit. Examinez la rallonge avant de l'utiliser. N'UTILISEZ PAS DE RALLONGES ENDOMMAGÉES ! Ne tirez pas sur le cordon pour le débrancher de la prise ; Débranchez-le toujours en tirant sur la fiche. Gardez le cordon à l'écart de la chaleur et des bords tranchants. Débranchez toujours la rallonge de la prise électrique avant de débrancher le produit de la rallonge.



AVERTISSEMENT : Pour réduire le risque d'électrocution, gardez toutes les connexions sèches et hors du sol. Ne touchez pas la fiche avec les mains mouillées.

N'utilisez pas l'appareil si un cordon d'alimentation ou des pièces importantes de l'appareil sont endommagés. Par exemple des dispositifs de sécurité, des flexibles haute pression, un pistolet à gâchette.

Si une rallonge est utilisée, la fiche et la prise doivent être de construction étanche.



AVERTISSEMENT : des rallonges inappropriées peuvent être dangereuses.

Retirez la fiche de la prise de courant pendant le nettoyage ou l'entretien et lors du remplacement d'un équipement ou de la conversion de la machine à une autre fonction.

UTILISATION APPROPRIÉE DU NETTOYEUR À PRESSION



AVERTISSEMENT : Cet appareil est conçu pour être utilisé avec de l'eau froide uniquement ! N'utilisez pas d'eau chaude sur ce nettoyeur haute pression.

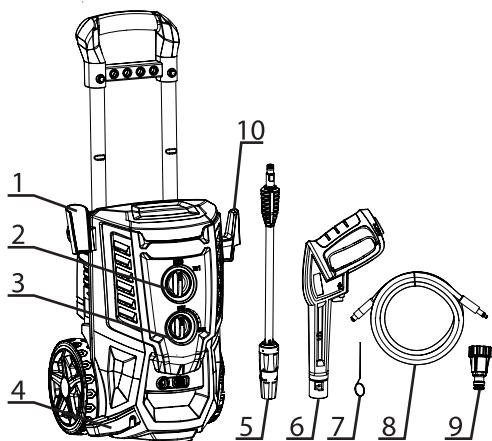
- ▶ N'utilisez pas le nettoyeur haute pression à une pression de fluide supérieure à la pression nominale du nettoyeur haute pression. N'utilisez jamais le nettoyeur haute pression sans alimentation en eau. Faire fonctionner l'appareil sans alimentation en eau causera des dommages irréparables à l'appareil.
- ▶ Assurez-vous que l'approvisionnement en eau que vous utilisez pour le nettoyeur haute pression n'est pas sale, sableux et ne contient pas de produits chimiques corrosifs. L'utilisation d'une alimentation en eau sale compromet la longue durée de vie du nettoyeur haute pression.
- ▶ ATTENTION : Le nettoyeur haute pression peut être utilisé pour diverses applications, notamment le lavage de voitures, de bateaux, de patios, de terrasses, de garages, etc., où une haute pression est nécessaire pour éliminer la saleté et les débris.
- ▶ Un débit d'eau à haute pression peut endommager votre surface de travail s'il n'est pas utilisé correctement ! Voir la section intitulée « Instructions d'utilisation » pour plus de détails. Testez toujours d'abord le flux dans une zone ouverte.
- ▶ NE JAMAIS déplacer l'appareil en tirant sur le flexible haute pression. Utilisez la poignée située sur le dessus de l'appareil.
- ▶ Tenez toujours le pistolet haute pression et la lance à deux mains. Gardez une main sur le pistolet/la gâchette, tout en tenant la bague de l'autre main (voir schéma).
- ▶ Lors de la distribution du détergent, le nettoyeur haute pression applique le détergent sur la zone de nettoyage uniquement à basse pression. Une fois le détergent appliqué, vaporisez-le en dehors de la zone de travail à l'aide de la buse réglable.

INSTRUCTIONS D'ASSEMBLAGE

DÉBALLAGE DE LA BOÎTE

Après avoir ouvert la boîte, retirez toutes les pièces et comparez-les à la liste suivante des composants inclus :

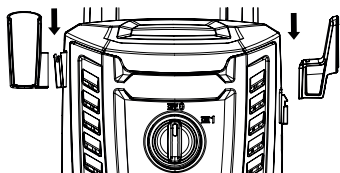
1. Support du pistolet.
2. Interrupteur.
3. Soupape de réglage du détergent 4.
4. Base du pistolet.
5. Buse réglable
6. Pistolet.
7. Aiguille de nettoyage.
8. Tuyau haute pression.
9. Connecteur d'arrivée d'eau.
10. Crochet pour le câble d'alimentation.



En raison du transport et de l'emballage, certains accessoires peuvent être livrés démontés. Veuillez suivre les instructions de montage.

ASSEMBLAGE

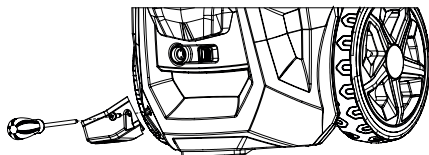
ÉTAPE 1



Installez fermement le support du pistolet (1) et le crochet du câble d'alimentation (10) sur le corps principal, comme indiqué sur la figure.

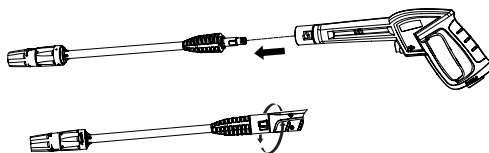
ÉTAPE 2

Insérer la base du pistolet et la visser fermement sur le corps principal comme indiqué sur la figure.



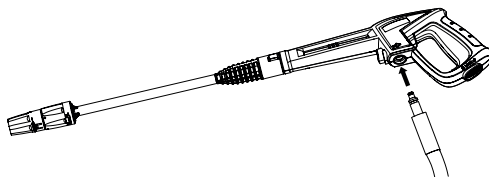
ÉTAPE 3

Insérer la buse réglable (5) dans le pistolet. Appuyer sur la buse réglable et la tourner dans le sens des aiguilles d'une montre sur le pistolet (6) jusqu'à ce qu'elle soit serrée à la main pour la fixer en place. Lorsque les pièces sont correctement assemblées, il n'est pas possible de les séparer en tirant directement sur la buse réglable. Tous les accessoires doivent être insérés dans le pistolet pour une utilisation correcte.



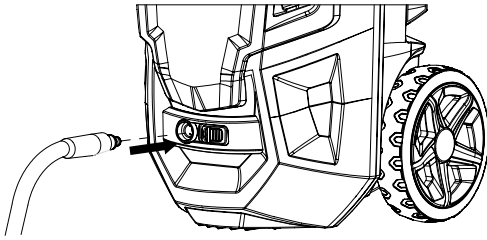
ÉTAPE 4

Connecter le tuyau haute pression (8) au pistolet (6). Insérez et raccordez rapidement et fermement pour éviter les fuites. Lorsque les pièces sont correctement raccordées, il est impossible de séparer les deux composants en tirant directement sur le pistolet (6). Appuyez sur le bouton de verrouillage du tuyau, puis vous pouvez retirer le nettoyeur haute pression.



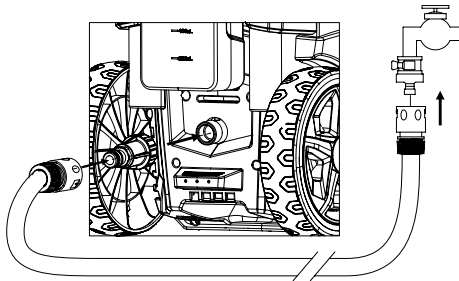
ÉTAPE 5

Raccordez le tuyau haute pression (8) à la sortie d'eau du nettoyeur haute pression. Insérez-le et raccordez-le rapidement et fermement pour éviter les fuites. Lorsque les pièces sont correctement connectées, vous ne pouvez pas séparer les deux composants en tirant directement sur la sortie d'eau. Appuyez sur le "bouton" dans le sens de la flèche, puis vous pouvez retirer le tuyau haute pression.



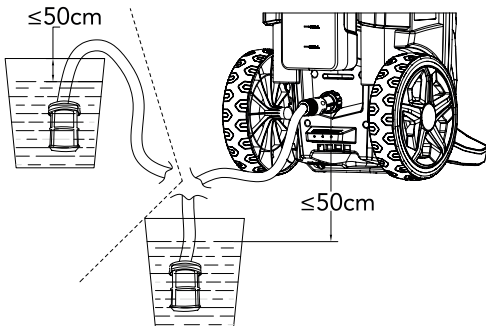
ÉTAPE 6

Branchez le connecteur du tuyau sur le nettoyeur haute pression. Avant de fixer le connecteur au raccord mâle, retirez le capuchon en plastique qui est inséré dans le raccord mâle du nettoyeur haute pression avant l'expédition. Une fois retiré, ce capuchon en plastique peut être jeté. Une fois les deux composants installés, raccordez le tuyau d'arrosage au tuyau d'arrosage à l'aide du raccord vissé sur le nettoyeur haute pression. Raccordez le tuyau d'arrosage au robinet d'eau.



ÉTAPE 7

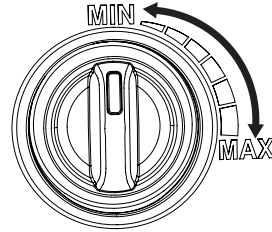
Si la source d'eau est située en dessous de l'entrée de la machine, la chute d'eau jusqu'à l'entrée de la machine ne doit pas dépasser 50 cm.



Si la source d'eau est située au-dessus de l'entrée de la machine, la surface de l'eau ne doit pas dépasser 50 cm jusqu'au sommet du réservoir d'eau. Dans ce cas, la buse ne peut pas être installée. Après avoir démarré la machine, attendez que l'eau s'écoule de la tête du pistolet, puis branchez la buse pour l'utiliser.

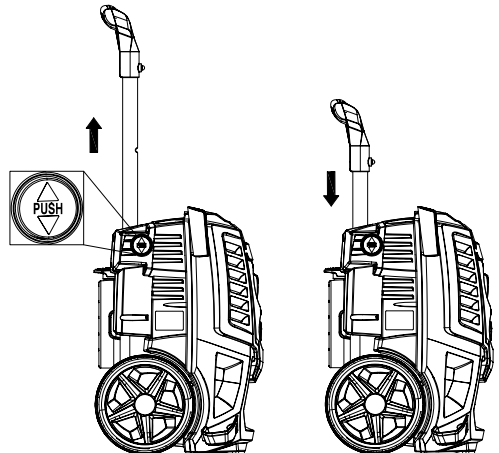
ÉTAPE 8

La machine est équipée d'une vanne de régulation du liquide qui vous permet d'ajuster la mousse à votre convenance en cours d'utilisation. Lorsque la mousse est trop dense, vous pouvez tourner le bouton pour l'ajuster ou l'arrêter complètement sur la position "MIN" (minimum), et inversement, pour plus de mousse, vous pouvez le tourner sur la position "MAX" (maximum).



ÉTAPE 9

Lorsqu'il est nécessaire de régler la hauteur du levier en cours d'utilisation, vous pouvez régler le levier à la hauteur appropriée tout en le maintenant dans la position indiquée sur la figure.



INSTRUCTIONS D'UTILISATION

DÉMARRAGE

Après avoir raccordé le nettoyeur haute pression à l'alimentation en eau froide, procédez comme suit :

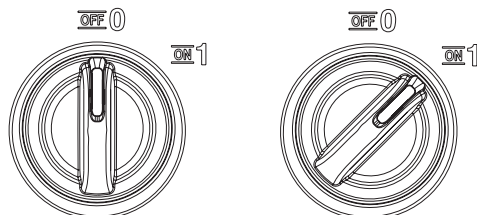
- ▶ Assurez-vous que l'interrupteur ON/OFF est en position OFF.
- ▶ Branchez le tuyau d'arrosage au connecteur d'entrée.
- ▶ Insérez la buse de pulvérisation réglable dans le pistolet conformément à l'étape d'assemblage n° 3.
- ▶ Raccordez le tuyau haute pression au connecteur de sortie haute

pression conformément à l'étape d'assemblage n° 4.

- ▶ Raccorder le tuyau haute pression au pistolet conformément à l'étape de montage n° 5.
- ▶ Raccordez le tuyau d'arrosage au connecteur d'entrée du nettoyeur haute pression conformément à l'étape d'assemblage n° 8.
- ▶ Ouvrez complètement le robinet d'arrivée d'eau.
- ▶ Avant de mettre l'appareil en marche, appuyez sur la gâchette du pistolet pour purger l'air restant dans la pompe et le tuyau.
- ▶ Mettez le nettoyeur haute pression en marche en plaçant l'interrupteur marche/arrêt en position de marche et en appuyant sur la gâchette. Rappel : le moteur ne fonctionne pas en continu, mais uniquement lorsque la gâchette est pressée.

⚠ AVERTISSEMENT : RISQUE D'INJECTION ! L'appareil commencera à pulvériser lorsque la gâchette sera appuyée. Lorsque vous éteignez l'appareil après utilisation, une haute pression existe toujours dans le tuyau et l'appareil. Pointez le pistolet dans une direction sûre et relâchez l'excès de pression. **Ne jamais dirigez le jet d'eau à haute pression vers des personnes ou des animaux.**

EMARCHE/ARRÊT AUTOMATIQUE



Le nettoyeur haute pression est équipé d'un interrupteur marche/arrêt automatique. Le nettoyeur haute pression ne fonctionnera que lorsque l'interrupteur d'alimentation est en position ON et que la gâchette du pistolet est enfoncée. Lorsque vous relâchez la gâchette pour arrêter de pulvériser de l'eau à travers le pistolet, le moteur du nettoyeur haute pression s'éteint automatiquement. Appuyez simplement à nouveau sur la gâchette pour continuer à utiliser le nettoyeur. Pour arrêter d'utiliser le nettoyeur haute pression, relâchez la gâchette et mettez l'appareil en position OFF. L'appareil doit être complètement éteint lorsqu'il n'est pas utilisé ou sans surveillance.

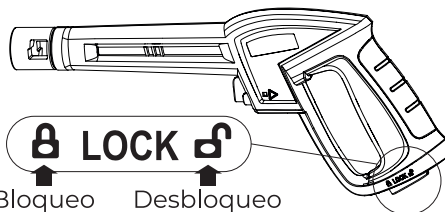
PURGER LE PISTOLET

Il est très important de purger le pistolet avant d'utiliser le nettoyeur haute pression. Voir « Instructions de montage » pour assembler le nettoyeur haute pression. Pour purger le pistolet, connectez simplement le tuyau d'arrosage au nettoyeur haute pression et appuyez sur la gâchette avant de mettre sous tension. Cela permet d'éliminer l'air emprisonné à l'intérieur du nettoyeur haute pression et du pistolet avant d'utiliser l'appareil. Continuez à maintenir la gâchette enfoncée pendant environ une minute pour permettre à l'excès d'air de s'échapper

de l'appareil. Au cours de cette procédure, l'eau circulera à travers le pistolet à basse pression. Pour plus de conseils sur le saignement, consultez la section intitulée « Mode d'emploi ».

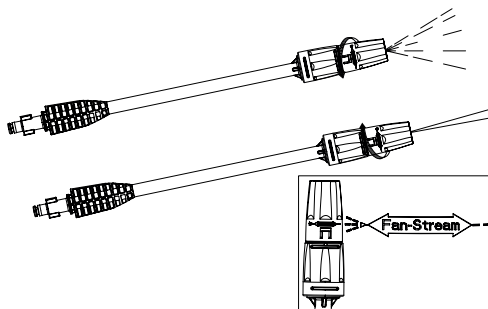
VERROUILLAGE DE SÉCURITÉ DU PISTOLET

Ce nettoyeur haute pression est doté d'un verrou de sécurité sur la gâchette du pistolet. Lorsque vous n'utilisez pas le nettoyeur haute pression, utilisez le verrou de sécurité pour éviter d'activer accidentellement le jet haute pression.



BUSE DE PULVÉRISATION RÉGLABLE

La buse réglable vous permettra d'utiliser une variété de modèles de pulvérisation, d'un jet en éventail complet (schéma 1) à un jet droit (schéma 2). Lorsque vous utilisez le nettoyeur haute pression pour nettoyer des terrasses en bois, des bardages, des véhicules, etc., commencez toujours par utiliser le jet plat et commencez à pulvériser à une distance minimale de 95 cm pour éviter d'endommager la surface du matériau que vous nettoyez. Commencez toujours à pulvériser dans une zone de test dégagée de personnes et d'objets.



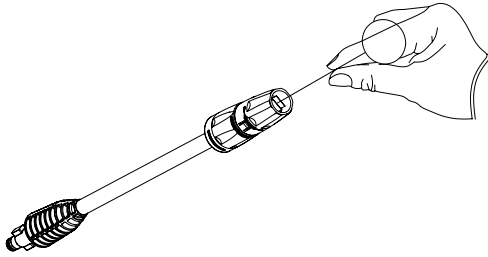
⚠ AVERTISSEMENT : Les jets à haute pression peuvent être dangereux s'ils sont mal utilisés. Le jet ne doit pas être dirigé vers des personnes, des équipements électriques basse tension ou l'appareil lui-même. **Ne vous dirigez pas vers vous-même ou vers d'autres personnes pour nettoyer des vêtements ou des chaussures.**

DÉBLOQUER LA LANCE

Lorsque la buse est obstruée, la pompe augmente la pression et peut accélérer l'unité ; Vous pouvez nettoyer la buse en insérant l'aiguille dans la pointe pour éliminer les débris.

Pour les buses réglables, vous pouvez lubrifier régulièrement le collier

de la buse (de haute pression à basse pression) à l'aide de graisse insoluble dans l'eau.

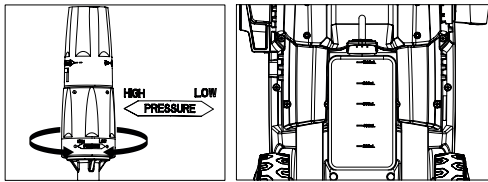


UTILISATION DE DÉTERGENTS

i *Le nettoyeur haute pression distribuera du détergent à basse pression. Utilisez la buse de pulvérisation réglable pour rincer et nettoyer.*

i *Les détergents biodégradables sont spécialement formulés pour protéger l'environnement et votre nettoyeur haute pression. Ces détergents n'obstrueront pas le filtre et protégeront les parties internes du nettoyeur haute pression pour une durée de vie plus longue.*

Le distributeur de détergent intégré vous permet d'appliquer différents types de détergents liquides sur le plan de travail. L'application du détergent ne se fait qu'à basse pression. Insérez la buse réglable dans le pistolet et réglez-la sur l'extrémité "LOW" de manière à ce que le nettoyeur haute pression soit en mode basse pression (voir la figure A ci-dessous). Retirez le bouchon du réservoir de détergent et remplissez le réservoir avec du détergent liquide uniquement (voir la figure B ci-dessous). N'ajoutez pas d'eau dans le réservoir. Le nettoyeur haute pression mélange automatiquement l'eau et le détergent. Lorsque vous avez fini d'appliquer le détergent sur la surface de travail, réglez la buse réglable sur "HIGH" et enlevez le détergent à l'aide du pulvérisateur haute pression (voir figure A ci-dessous). En mode haute pression, le nettoyeur haute pression ne distribue pas de détergent.



! **AVERTISSEMENT :** *N'utilisez jamais de produits contenant de l'eau de Javel, du chlore ou d'autres substances corrosives, et compris des liquides à base de solvants (essence, huiles, etc.), des produits à base de phosphate trisodique, de l'ammoniaque ou des nettoyeurs à base d'acide. Ces produits chimiques peuvent endommager l'appareil et la surface à nettoyer. Lisez toujours l'étiquette du produit en premier lieu.*

NETTOYAGE ET STOCKAGE

ARRÊT DU NETTOYEUR HAUTE PRESSION

Lorsque vous avez fini d'utiliser le nettoyeur haute pression, procédez comme suit pour éteindre l'appareil :

- ▶ Tournez le nettoyeur haute pression en position OFF.
- ▶ Fermez l'arrivée d'eau.
- ▶ Avant de débrancher le raccord du tuyau haute pression, pointez le pistolet dans une direction sûre et évacuez l'eau à haute pression.
- ▶ Débranchez le tuyau haute pression du nettoyeur haute pression et du pistolet.
- ▶ Débranchez le tuyau d'arrosage du nettoyeur haute pression.
- ▶ Retirez le connecteur à raccord rapide du tuyau d'arrosage et connectez-le à la partie buse du connecteur installé sur le nettoyeur haute pression pour le stockage.
- ▶ Retirez l'excès d'eau de la pompe en inclinant l'unité d'un côté ou de l'autre pour évacuer toute eau restante des raccords d'entrée et de sortie.
- ▶ Retirez le filtre d'entrée d'eau et rincez-le à l'eau pour éliminer toute saleté ou débris. Remplacez le filtre une fois qu'il est propre.
- ▶ Videz le réservoir de détergent et rincez-le sous l'eau courante.
- ▶ Nettoyez toute eau restante de toutes les pièces et accessoires.
- ▶ Placez le verrou de sécurité du pistolet.
- ▶ Rangez le nettoyeur haute pression, les pièces et les accessoires dans un endroit au-dessus de 0°C (32°F).

HIVÉRISATION ET STOCKAGE LONGUE DURÉE

Suivez la procédure d'arrêt ci-dessus, en ajoutant les étapes suivantes :

- ▶ Après avoir débranché l'alimentation en eau et avant de débrancher le tuyau haute pression, allumez le nettoyeur haute pression raccorder l'alimentation en eau entrainera de graves dommages à l'appareil.

! **AVERTISSEMENT :** *Éteignez immédiatement l'appareil. Continuer à utiliser le nettoyeur haute pression sans raccorder l'alimentation en eau entrainera de graves dommages à l'appareil !*

- ▶ Rangez toujours le nettoyeur haute pression, les pièces et les accessoires dans un endroit au-dessus de 0°C (32°F).

! **AVERTISSEMENT :** *Le non-respect de ces instructions de stockage pourrait entraîner des dommages à l'ensemble de la pompe.*

ENTRETIEN

- ▶ Ce nettoyeur haute pression est livré avec un système de

lubrification fermé, il n'est donc pas nécessaire d'ajouter de l'huile.

- ▶ Vérifiez tous les tuyaux et accessoires pour déceler tout dommage avant utilisation.
- ▶ Vérifiez périodiquement le filtre d'entrée pour déceler tout débris. Nettoyez ce filtre régulièrement pour des performances maximales.

CONSEILS DE NETTOYAGE



AVERTISSEMENT : testez toujours le spray dans une zone exempte de personnes et d'objets avant de l'appliquer sur la surface de nettoyage prévue.

TERRASSES EN BOIS ET VINYLE

Rincer la surface à nettoyer et les environs à l'eau douce. Si vous utilisez du détergent, remplissez le réservoir de détergent et appliquez-le sur la zone que vous nettoyez à basse pression. Pour des résultats optimaux, réduisez votre zone de travail à des sections plus petites et nettoyez chaque section une par une. Laissez le détergent reposer sur la surface pendant quelques minutes, puis rincez sous haute pression. Ne laissez pas le détergent sécher. Essayez toujours de gauche à droite et de haut en bas pour de meilleurs résultats. Rincez à haute pression à l'aide d'un jet plat, en gardant la pointe de la buse de pulvérisation à au moins 15-25 cm de la surface à nettoyer. Maintenir une plus grande distance de la surface lors de l'utilisation d'une pulvérisation directe. Attention : Pour les bois plus tendres, augmentez la distance par rapport à la surface que vous nettoyez.

PATIOS EN CIMENT, PIERRE ET BRIQUE

Rincer la surface à nettoyer et les environs à l'eau douce. Si vous utilisez du détergent, remplissez le réservoir de détergent et appliquez-le sur la zone à nettoyer à basse pression. Rincer à haute pression à l'aide du pulvérisateur à jet plat en effectuant un mouvement de balayage en gardant la pointe de la buse de pulvérisation à au moins 8 à 15 cm de la surface à nettoyer. Maintenez une plus grande distance de la zone de nettoyage lorsque vous utilisez un jet direct.

VOITURES, BATEAUX ET MOTOS

Rincer la surface à nettoyer et les environs à l'eau douce. Si vous utilisez du détergent, remplissez le réservoir de détergent et appliquez-le sur la zone à nettoyer à basse pression. Pour de meilleurs résultats, nettoyez un côté à la fois. Laissez le détergent reposer sur la surface pendant quelques minutes, mais ne le laissez pas sécher. Rincer à haute pression à l'aide du pulvérisateur à jet plat en effectuant un mouvement de balayage en gardant la pointe de la buse de pulvérisation à au moins 20 cm de la surface à nettoyer. Maintenez une plus grande distance de la zone de nettoyage lorsque vous utilisez un jet direct. Essayez la surface pour une finition polie.

BARBECUES, MATÉRIEL ÉLECTRIQUE ET OUTILS DE JARDIN

Rincer la surface à nettoyer et les environs à l'eau douce. Si vous utilisez du détergent, remplissez le réservoir de détergent

et appliquez-le sur la zone à nettoyer à basse pression. Laissez le détergent reposer sur la surface pendant quelques minutes, mais ne le laissez pas sécher. Rincer à haute pression à l'aide du pulvérisateur à jet plat en gardant la pointe de la buse de pulvérisation à au moins 2 à 8 cm de la surface à nettoyer. Gardez une plus grande distance de la zone de nettoyage lors de l'utilisation. Maintenez une plus grande distance de la zone de nettoyage lorsque vous utilisez un jet direct.

DONNÉES TECHNIQUES

Référence	08473
Tension secteur	230V
Fréquence secteur	50Hz
Puissance	2200W
Pression nominale	120bar
Max. pression	170bar
Débit nominal	390 L/h
Pression maximale d'entrée d'eau	12bar
Température maximale d'entrée d'eau	50°C
Niveau de pression acoustique mesuré selon la norme ISO 3744 :	
LPA (pression acoustique) dB (A)	90,3
KPA (pression acoustique) dB (A)	3
LWA (puissance sonore) dB (A)	105
K WA (puissance sonore) dB (A)	3
Valeur quadratique moyenne pondérée de l'accélération :	< 2,65 m/s²

GARANTIE

EDM garantit tous ses produits et décline toute responsabilité pour les dommages causés par une mauvaise installation/utilisation de ses articles. Cette garantie ne s'applique que si les instructions d'utilisation ont été suivies et est nulle si l'appareil a été forcé ou utilisé de manière incorrecte ou inappropriée, ou s'il a été réparé par une personne non autorisée.

ENVIRONNEMENT

Si vous devez remplacer votre machine après une utilisation prolongée, ne la jetez pas avec vos ordures ménagères, mais jetez-la de manière respectueuse de l'environnement.

COMMENT RÉSOUDRE LES PROBLÈMES

L'INTERRUPTEUR EST EN POSITION « I » MAIS LA MACHINE NE DÉMARRE PAS

- ▶ La prise de courant est défectueuse.
Vérifiez la fiche, la prise et les fusibles.
- ▶ La tension est insuffisante.
Vérifiez si la tension est appropriée.
- ▶ Le cordon d'alimentation n'est pas branché.
Connectez le câble d'alimentation.

LA POMPE N'ATTEINT PAS LA PRESSION APPROPRIÉE OU FLUCTUE

- ▶ Le filtre d'arrivée d'eau est bouché.
Retirez et nettoyez le filtre
- ▶ La pompe aspire de l'air.
Resserrer les connexions/système de purge.
- ▶ Les valves d'aspiration sont obstruées/usées.
Nettoyer ou remplacer les vannes.
- ▶ Le diamètre du tuyau d'arrosage est trop petit.
Remplacez par un tuyau d'arrosage de 3/4".
- ▶ L'approvisionnement en eau est restreint.
Vérifiez le tuyau pour déceler des plis ou des fuites.
- ▶ Approvisionnement en eau insuffisant.
Le robinet d'arrivée d'eau n'est pas complètement ouvert.

LE NETTOYEUR À PRESSION A-T-IL OU NE MAINTIENRA-T-IL PAS LA PRESSION

- ▶ Excès d'air dans la conduite d'eau et la pompe.
Éteignez l'appareil et l'alimentation en eau. Purger le système en maintenant la gâchette enfoncée

LE NETTOYEUR À PRESSION FAIT UN BRUIT EXCESSIF

- ▶ L'entrée est bloquée.
Vérifiez les soupapes d'admission.
- ▶ Les vannes sont usées, sales ou bouchées.
Vérifiez, nettoyez ou remplacez les vannes.
- ▶ Le filtre est sale.
Vérifiez, nettoyez ou remplacez le filtre.

LE MOTEUR CESSE DE FONCTIONNER PENDANT L'UTILISATION

- ▶ Tension nette inférieure à celle suggérée.
Vérifiez si la tension est correcte.

DÉCLARATION DE CONFORMITÉ CE

Nous déclarons par la présente que la conception, la construction et le modèle de l'appareil sont conformes aux normes et exigences de sécurité et de santé de la politique cohérente de l'UE.

La déclaration sera sans effet si l'appareil est modifié sans notre accord.

Type d'instrument : Nettoyeur haute pression 08473

LIGNES DIRECTRICES EUROPÉENNES ANWENDBAR

- ▶ Directive européenne sur les machines 2006/42/CE
- ▶ Basse tension UE 2006/95/CE
- ▶ Directive européenne sur la compatibilité électromagnétique 2004/108/CE
- ▶ Directive européenne sur la compatibilité électromagnétique 2000/14/CE
- ▶ Directive européenne 2002/95/CE

NORMES HARMONISÉES APPLIQUÉES

EN 60335-1:2012/A15:2021

EN 60335-2-79:2012

EN 55014-1:2021

EN 55014-2:2021

EN IEC 61000-3-2:2019/A1:2021

EN 61000-3-3:2013/A2:2021

EN 62233:2008

ES

PT

EN

FR

ESPAÑOL



DESECHO

Este símbolo en el producto o en las instrucciones significa que su equipo eléctrico y electrónico debe desecharse al final de su vida útil en un contenedor especializado; no lo deseche en el contenedor habitual de residuos del hogar. En la UE existen sistemas especiales de recogida de residuos para su posterior reciclaje. Para más información, póngase en contacto con la autoridad local o con el minorista al que adquirió el producto.



GARANTÍA

EDM garantiza todos sus productos declinando toda responsabilidad frente a daños originados por una incorrecta instalación / uso de sus artículos. Esta garantía se aplica únicamente si se han seguido las instrucciones de uso, y queda anulada en caso de que se haya forzado el aparato o se haya usado de forma indebida e inadecuada, o si lo ha reparado una persona no autorizada.

LA FACTURA ES LA GARANTÍA DEL PRODUCTO

EL FABRICANTE DECLINA TODA RESPONSABILIDAD DEBIDA A UNA INCORRECTA INSTALACIÓN DEL APARATO.

PORTUGUÊS



ELIMINAÇÃO

Este símbolo no produto ou nas instruções significa que o seu equipamento eléctrico e electrónico deve ser eliminado uma vez terminada a sua vida útil num contentor especializado, não deite o aparelho para um contentor normal destinado a resíduos domésticos. Na EU existem sistemas especiais de recolha de resíduos para a sua posterior reciclagem. Para mais informações, entre em contacto com a autoridade local ou com o estabelecimento onde adquiriu o produto.



GARANTIA

EDM dá garantia a todos os seus produtos, declinando toda responsabilidade por danos originados por utilização / instalação incorrecta dos seus produtos. Esta garantia aplica-se apenas se tiverem sido seguidas as instruções de utilização, sendo anulada em caso de o aparelho ter sido forçado ou se este tiver sido utilizado de forma indevida e inadequada, ou se tiver sido reparado por uma pessoa não autorizada.

A FATURA É A GARANTIA DO PRODUTO

O FABRICANTE DECLARA TODA A RESPONSABILIDADE DEVIDO A UMA INSTALAÇÃO INCORRETA DO APARELHO.

ENGLISH



WASTE

This symbol on the product or in the instructions means that your electrical and electronic equipment must be disposed at the end of its useful life in a specialized container; Do not dispose it in the usual household waste container. In the EU there is special waste collection systems for subsequent recycling. For more information, contact with the local authority or the retailer from whom you purchased the product.



WARRANTY

EDM guarantees all its products and declines all responsibility for damages caused by improper installation / use of its articles. This warranty applies only if the instructions for use have been followed, and it is voided if the device has been forced or used improperly, or if it has been repaired by an unauthorized person.

THE INVOICE IS THE PRODUCT WARRANTY

THE MANUFACTURER DECLINES ALL RESPONSIBILITY DUE TO AN INCORRECT INSTALLATION OF THE APPLIANCE.

FRANÇAIS



DÉCHET

Ce symbole sur le produit ou dans les instructions signifie que votre équipement électrique et électronique doit être collecté à la fin de sa vie utile par une filière spécifique et ne doit pas être jeté dans une poubelle classique. Dans l'UE, il existe des systèmes spéciaux de collecte des déchets pour recyclage ultérieur. Pour plus d'informations, contactez votre administration locale ou le vendeur auprès duquel vous avez acheté le produit.



GARANTIE

EDM garantit tous ses produits, déclinant toute responsabilité en cas de dommages résultant d'un mauvais usage ou d'une installation incorrecte de ses articles. Cette garantie s'applique uniquement si les instructions d'utilisation ont été suivies, et est annulée si l'appareil a été altéré ou utilisé de manière inappropriée et incorrecte ou s'il a été réparé par une personne non autorisée.

LA FACTURE D'ACHAT EST LA GARANTIE DU PRODUIT

LE FABRICANT DÉCLINE TOUTE RESPONSABILITÉ EN RAISON D'UNE INSTALLATION INCORRECTE DE L'APPAREIL.



IMPORTED BY
www.edmproduct.com
ELEKTRO3, S.COOP.C.L
F-43389675
MADE IN CHINA

Elektro3 - Polígono Ind. Alba
C/ Barenys, 21
43480 Vila-seca
Tarragona - España

ES CERTIFICADO DE GARANTÍA

EDM certifica que el aparato indicado en la presente Tarjeta de Garantía ha sido fabricado bajo un estricto control de calidad. Todos nuestros productos están sujetos a la garantía legal vigente en cada momento en materia de consumo.

Durante el periodo de Garantía, el presente certificado da derecho a la reparación, mano de obra y piezas de toda avería producida por defecto de fabricación, quedando excluidas las averías producidas por: defectos de instalación, golpes, mal uso, roturas de piezas de plástico y causas externas al propio aparato. No incluye la instalación y el mantenimiento.

El presente certificado de garantía quedará sin efecto si el aparato es intervenido por personal no autorizado.

Derechos del consumidor:

El vendedor responderá ante el consumidor de cualquier falta de conformidad que exista en el momento de la entrega del bien.

Se reconoce al consumidor el derecho de la reparación del bien, a su sustitución, a la rebaja del precio y a la resolución del contrato.

El presente certificado de garantía sólo tendrá validez si va acompañado de la correspondiente factura o ticket de compra.

FR DÉCLARATION DE GARANTIE

EDM certifie que l'appareil indiqué dans cette carte de garantie a été fabriqué sous un contrôle de qualité strict. Tous nos produits sont soumis à la garantie légale en vigueur à tout moment en matière de consommation.

Pendant le période de garantie, ce certificat donne le droit à la réparation, la main-d'œuvre et les pièces de toute panne causée par un défaut de fabrication, à l'exclusion des pannes causées par : défauts d'installation, coups, mauvaise utilisation, bris de pièces en plastique et causes extérieures à l'appareil lui-même. Il ne comprend pas l'installation et la maintenance.

Ce certificat de garantie sera nul si l'appareil est intervenu par du personnel non autorisé.

Droits du consommateur:

Le vendeur répondra au consommateur des défauts de conformité existant lors de la délivrance du bien.

Le consommateur se voit reconnaître le droit de réparer le bien, de le remplacer, de baisser le prix et de résilier le contrat.

Ce certificat de garantie ne sera valable que s'il est accompagné de la facture ou du reçu d'achat correspondant.

PT CERTIFICADO DE GARANTIA

EDM certifica que o aparelho indicado no presente Cartão de Garantia foi fabricado mediante um estricto controle de qualidade. Todos os nossos produtos estão sujeitos a garantia legal vigente em cada momento em matéria de consumo.

Durante o período de Garantia, o presente certificado dá direito à reparação, mão de obra e peças de todas as avarias produzidas devido a defeitos de fabrica, exceto as avarias produzidas por defeitos de instalação, pancadas, uso indevido, rotura de peças de plástico e causas externas ao próprio aparelho. Não inclui a instalação nem manutenção.

O presente certificado de garantia deixará de ter efeito sempre que o aparelho seja manipulado por uma pessoa não autorizada.

Direitos do consumidor:

O vendedor responderá perante o consumidor por qualquer falta de conformidade que exista no momento da entrega.

Reconhece-se ao consumidor o direito de reparação do bem, a sua substituição, redução de preço e a resolução do contrato.

O presente certificado de garantia apenas terá validade se for acompanhado da correspondente fatura ou ticket de compra.

EN WARRANTY CERTIFICATE

EDM certifies that the device indicated in this Warranty Card has been manufactured under strict quality control. All our products are subject to the legal warranty in force at all times regarding consumption.

During the Warranty period, this certificate gives the right to repair, labor and parts of any breakdown caused by manufacturing defect, excluding failures caused by: installation defects, blows, misuse, breakage of plastic parts and causes external to the device itself. It does not include installation and maintenance.

This warranty certificate will be void if the device is intervened by unauthorized personnel.

Consumer rights:

The seller will respond to the consumer for any lack of conformity that exists at the time of delivery of the good.

The consumer is recognized the right to repair the good, to replace it, to lower the price and to terminate the contract.

This warranty certificate will only be valid if it is accompanied by the corresponding invoice or purchase receipt.

MODELO / REF :

◆ **NOMBRE CLIENTE**
NOME DO CLIENTE
CUSTOMER NAME
NOM ET PRÉNOM DU CLIENT

◆ **DIRECCIÓN**
ENDEREÇO
ADDRESS
ADRESSE

◆ **POBLACIÓN / CP**
LOCALIDADE / CP
POBLATION / CP
LOCALITÉ / CP

◆ **FECHA**
DATA
DATE
DATE

◆ **SELLO DEL ESTABLECIMIENTO (Imprescindible)**
CARIMBO DO ESTABELECIMENTO (Imprescindível)
CACHET DE L'ÉTABLISSEMENT (Obligatoire)
STORE STAMP (Necessary)

www.edmproduct.com

servizo@edmproduct.com
EDM PRODUCT S.L. C/OODRUCI
F-42000029
MADRID, ESPAÑA

Edmprod - Polígono Ind. Alfoz
C/ Barreiros, 21 - 42640 Vila Verde
Tomegas - España

EDM garante todos os produtos, declinando toda responsabilidade fronte a danos originados por una incorrecta instalación / uso de sus artículos.

EDM é garantidor de todos os seus produtos, declinando toda responsabilidade por danos ocasionados por instalación / utilización incorrecta dos seus produtos.

EDM garantit tous les produits, déclinant toute responsabilité pour dommages causés par installation / utilisation / use of its articles.

EDM garante tous ses produits, déclinant toute responsabilité en cas de dommages résultant d'un mauvais usage ou d'une installation incorrecte de ses articles.