

Pultvordach PT/XL 205

- Ⓧ Montageanleitung
- Ⓤ Assembly instructions
- Ⓧ Instructions de montage

Nr.: 9219144

Produkt Art.-Nr. 7311403 | 7311406



gulta[®]

Wichtige Hinweise!

D

- Vor der Montage bitte Montageanleitung genau-estens durchlesen und Produkt auf evtl. Transpor-schäden bzw. Fehler überprüfen, da für Schäden an bereits montierten Produkten keine Haftung über-nommen werden kann.
- Prüfen Sie vor dem Einbau, ob Typ, Maß und Farbe übereinstimmen.
- Maßanfertigungen sind vom Umtausch ausge-schlossen.
- Das Vordach darf nur für den vorgeschriebenen Zweck verwendet werden, anderenfalls erlischt der Produkthaftungsanspruch!
- Reinigen Sie das Vordach bitte in Abständen von ca. 3 Monaten. Verwenden Sie nur vom Handel emp-fohlene Pflegemittel (keine Scheuer- oder Lösungs-mittel). Die lackierten Teile können auch bei Bedarf mit Autopolitur behandelt werden.
- Die Wasserabläufe sind regelmäßig zu reinigen (ansonsten Beschädigungsgefahr durch Stauwasser).
- Die Befestigungsmittel sind der jeweiligen Be-schaffenheit der Wand anzupassen. Eine ausrei-chende Befestigung ist zu gewährleisten.
- Bei erhöhter Schnee- und Eislast ist das Vordach abzuräumen.
- Achtung Unfallgefahr! Vordach ist nicht begehbar.
- Empfehlung: Die Montage sollte von zwei Personen durchgeführt werden. Zusätzlich müssen Sie mit ei-nem handelsüblichen Silikon abdichten.
- Die Elektroinstallation muss vom Elektro-Fach-mann ausgeführt oder abgenommen werden.
- Auf Verschleißteile besteht nach Ablauf der ge-setzlichen Garantiezeit kein Garantieanspruch.
- Zu diesem Vordach liefern wir auch separates Zubehör. Bitte informieren Sie sich bei Ihrem Fach-händler.
- Änderung der Konstruktion vorbehalten.

Important Recommendations!

GB

- Prior to assembly please study the assembly in-structions in detail and check the consignment for possible faulty parts or damage during transpor-tation. No liability will be assumed for damage to products already assembled.
- Please check that type, dimensions and colour are correct before assembly.
- Custom-made products cannot be exchanged.
- The canopy may only be used for the intended purpose, failing which no claims for product liabi-lity can be accepted!
- Clean the canopy every 3 months and only use a re-com-mended cleaning product (no scrubbing agents or solvents). If necessary, the lacquered parts can also be treated with with car polish.
- The water drains should be cleaned regularly (in order to avoid damage caused by accumulated water).
- In each case, the canopy fastenings must be sui-table for the construction of the wall in question. Secure attachment must be ensured.
- Accumulated snow and ice should be removed from the canopy.
- Caution - Danger of accident! The canopy is not load bearing; do not climb or place your weight on the canopy.
- Recommendation: Assembly should be carried out by two persons. You must also seal the canopy using standard commercial silicone.
- The electrical installation must be carried out or removed by a qualified electrician.
- No guarantee claims can be accepted for parts subject to wear and tear after the statutory guaran-tee period has expired.
- We can also supply separate accessories for this canopy. Please ask your local dealer for details.
- The design is subject change.

Recommandations importantes !

F

- Avant le montage, veuillez lire attentivement les instructions de montage et vérifier que le produit ne présente pas de défauts ni de dommages dus au transport, car aucune responsabilité ne sera as-sumée pour les pièces déjà montées.
- Vérifiez avant le montage, si le type, la dimension et la couleur sont corrects.
- Les fabrications sur mesure ne seront pas échangées.
- L'auvent doit être seulement utilisé pour la fonc-tion prescrite, sans quoi, toutes prestations de ga-ranties seront annulées !
- Nettoyez l'auvent environ tous les trois mois. Utili-sez seulement des produits d'entretien recommandés dans le commerce (pas de produit à récurer ni de sol-vant). Si nécessaire, les pièces peintes peuvent être également entretenues avec un lustrant auto.
- Nettoyez les gouttières régulièrement (l'accumu-lation d'eau pourrait endommager l'auvent).
- Adaptez le matériel à adapter selon la nature du mur afin de garantir une fixation sûre.
- Nettoyez l'auvent si une épaisse couche de neige et de glace le recouvre.
- ATTENTION DANGER ! Ne montez pas sur l'auvent.
- Recommandation : le montage doit être effectué par 2 personnes. En outre, vous devez réaliser les joints avec un mastic silicone en vente dans le commerce.
- L'installation électrique doit être effectuée ou en-léevée par un électricien qualifié.
- Une fois la période de garantie légale arrivée à son terme, cette garantie ne s'applique plus sur les pièces d'usure.
- Pour cet auvent, nous fournissons d'autres acces-soires séparément. Veuillez vous informer auprès de votre dépositaire.
- Sous réserve de modifications de la construction.

I

AVVISI IMPORTANTI!

- Prima di iniziare il montaggio, leggere attentamente le istruzioni di montaggio e controllare il prodotto per eventuali danni di trasporto o imperfezioni, perché non è possibile assumere alcuna responsabilità per danni causati a prodotti già montati.
- Controllare, prima di iniziare il montaggio, se corrispondono tipo, misura e colore.
- Si escludono da cambio, fabbricazioni fatte su misura.
- La tettoia deve venir usata soltanto allo scopo prescritto, altrimenti si cancella ogni diritto di garanzia del prodotto!
- Pulisca, per cortesia, la tettoia ad intervalli regolari di tre mesi. Usi soltanto detergenti consigliati in commercio (nessun abrasivo o solvente). In caso di necessità, le parti laccate possono venir trattate con pulitura per automobili.
- Gli scoli d'acqua devono venir puliti regolarmente (altrimenti si corre il rischio di danni causati da ingorgo d'acqua).
- I mezzi di fissaggio sono da adattarsi, di volta in volta, alla struttura del muro. È necessario garantire un fissaggio sufficiente.
- La tettoia è da sgombrarsi se è maggiormente appesantita da neve o ghiaccio.
- **Attenzione, pericolo d'incidente!** La tettoia non è percorribile.
- **Consiglio:** è meglio che il montaggio venga effettuato da due persone. Per giunta, si può rendere impermeabile con un silicone d'uso commerciale
- Trascorso il periodo di garanzia di legge, per le parti soggette ad usura decade ogni diritto di garanzia.
- Per questa tettoia sono disponibili accessori separati. Per ulteriori informazioni rivolgetevi al vostro rivenditore autorizzato.
- Salvo modifiche di costruzione

NL

BELANGRIJKE RICHTLIJNEN!

- Voor de montage het montagevoorschrift nauwkeurig doorlezen en het product op eventuele respectievelijk fouten controleren, omdat wij voor schade aan reeds gemonteerde producten niet aansprakelijk gesteld kunnen worden.
- Controleer voor het inbouwen, of type, maat en kleur overeenstemmen.
- Maataanpassingen zijn bij ruiling uitgesloten.
- De luifel mag alleen voor het voorgeschreven doel gebruikt worden, anders vervalt de productaansprakelijkheid!
- Reinig de luifel a.u.b. om de drie maanden. Gebruik alleen door de vakhandel aanbevolen schoonmaakmiddelen (geen schuur- of oplosmiddelen). De gelakte delen kunnen, indien nodig, ook met autopolitoer behandeld worden. De gootstukken moeten regelmatig gereinigd worden (anders bestaat beschadigingsgevaar door verstopping).
- De bevestigingsmaterialen moeten aangepast worden aan de toestand van de muur. In ieder geval dient een sterke bevestiging gerealiseerd te worden.
- Bij flinke sneeuw- en ijsafzettingen dient u de luifel schoon te maken.
- **Let op, gevaarlijk!** U kunt niet op de luifel staan/lopen.
- **Aanbeveling:** de montage kan het beste door twee personen uitgevoerd worden. Aansluitend kan de luifel met een in de vakhandel leverbare siliconenkit afgedicht worden
- Bij slijtagedelen bestaat na afloop van de wettelijke garantietermijn geen aanspraak meer op de garantie.
- Bij deze luifel kunnen ook aparte accessoires worden geleverd. Informeer u daarover bij de vakhandel.
- Veranderingen in de constructie zijn voorbehouden.

E

¡INDICACIONES IMPORTANTES!

- Antes de comenzar con el montaje lea estas instrucciones de montaje y verifique que el producto no presenta daños causados durante el transporte. No asumimos responsabilidad alguna por daños en productos ya montados.
- Antes del montaje, compruebe si el tipo, tamaño y color son correctos.
- Las fabricaciones a medida no pueden cambiarse.
- La marquesina de la puerta de casa solamente puede usarse para el fin predeterminado, de otro modo expiraría nuestra garantía de producto.
- Limpie la marquesina cada aprox. tres meses. Use solamente productos de limpieza recomendados por el comercio (no use detergentes ni disolventes agresivos). Las piezas barnizadas también pueden limpiarse con un abrillantador de coches.
- Limpie los desagües con regularidad (si no lo hace, pueden deteriorarse por aguas acumuladas).
- El método de sujeción tiene que adaptarse a las características de la pared. Deberá garantizarse una sujeción suficiente.
- Deberá retirar grandes cantidades de nieve o hielo de la marquesina para la puerta de casa.
- **Atención: ¡peligro de accidente!** La marquesina para la puerta de casa no ha sido concebida para aguantar el peso de personas
- **Recomendación:** deberá realizar el montaje con la ayuda de una segunda persona. También puede impermeabilizar la marquesina con silicona convencional.
- No se aceptan las reclamaciones de piezas que puedan sufrir desgastes una vez expirado el período de garantía legal.
- Para esta marquesina también suministramos accesorios opcionales. Solicite información a su comerciante especializado.
- Nos reservamos el derecho de modificar la construcción de la marquesina.

EDELSTAHLPFLEGEHINWEISE!

- Ihr Vordach besteht aus hochwertigen Materialien die für eine zeitlose Eleganz stehen. Diese Materialien benötigen eine besondere Pflege.
- Eisen und Stahl dürfen nicht mit Edelstahl in Berührung kommen.
- Umwelteinflüsse die das Material angreifen, wie industrielle Ballungsgebieten oder Meeresnähe, können zu Ablagerungen wie Flugrost führen.
- Reinigen Sie Ihr Vordach regelmäßig mit einem dafür geeigneten, Handelsüblichen, Pflegeprodukt.
- Nicht mit Stahlwolle oder Stahlbürste reinigen, da die schützende Oberfläche durch solche Hilfsmittel beschädigt werden.

STAINLESS STEEL CARE TIPS!

- Your canopy is made of high-quality materials that imbue the product with a flair of timeless elegance. These materials need special care.
- One such material is stainless steel and iron and steel should not be allowed to come into contact with it.
- Ambient influences that can harm this material such as those prevailing in the vicinity of industrial conurbations and coastal areas can cause deposits e.g. rust film to form on it.
- Your canopy should therefore be cleaned regularly with an appropriate standard care product.
- Do not use steel wool or a steel brush for cleaning purposes as such aids can damage the protective surface finish.

CONSEILS D'ENTRETIEN DE L'INOX !

- Votre auvent est composé de matériaux haut de gamme, symboles d'élégance intemporelle. Ces matériaux requièrent un entretien particulier.
- Le fer et l'acier ne doivent pas entrer en contact avec l'inox.
- Les facteurs environnementaux qui agressent le matériau, comme dans les bassins industriels ou en bord de mer, peuvent entraîner des dépôts tels que la poussière de rouille.
- Nettoyez régulièrement votre auvent avec un produit d'entretien adapté, courant dans le commerce.
- Ne pas nettoyer à la laine d'acier ou avec une brosse en acier car vous risqueriez d'endomma-ger la surface protectrice.

ISTRUZIONI PER LA MANUTENZIONE DELL'ACCIAIO INOX!

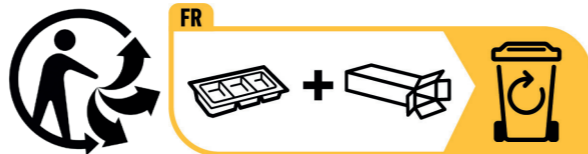
- La tettoia da voi acquistata è fatta di materiali pregiati che assicurano un'eleganza intramonta-bile. Questi materiali necessitano di una manu-tenzione particolare.
- Ferro e acciaio non devono venire a contatto con l'acciaio inox.
- Fattori ambientali che intaccano il materiale, ad es. in aree ad alta concentrazione industriale o vicine al mare, possono determinare la for-mazione di depositi e ruggine.
- La tettoia deve essere pulita con regolarità ser-vendosi di un comune detergente adatto allo scopo.
- Non pulire con lana di acciaio o spazzole di acciaio in quanto danneggiano la superficie protettiva.




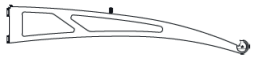













ONDERHOUDSINSTRUCTIES EDELSTAAL!

- Uw luifel bestaat uit hoogwaardige materialen die staan voor een tijdloze elegantie. Deze materialen hebben een speciaal onderhoud nodig.
- IJzer en staal mogen niet in aanraking komen met edelstaal.
- Milieu-invloeden die het materiaal aantasten, zoals industrie- of kustgebieden kunnen leiden tot de afzettingen als vliegroest.
- Reinig de luifel regelmatig met een daarvoor geschikt, in de handel verkrijgbaar onderhouds-product.
- Niet schoonmaken met staalwol of staalborstel, omdat het beschermende oppervlak door derge-lijke hulpmiddelen wordt beschadigd.

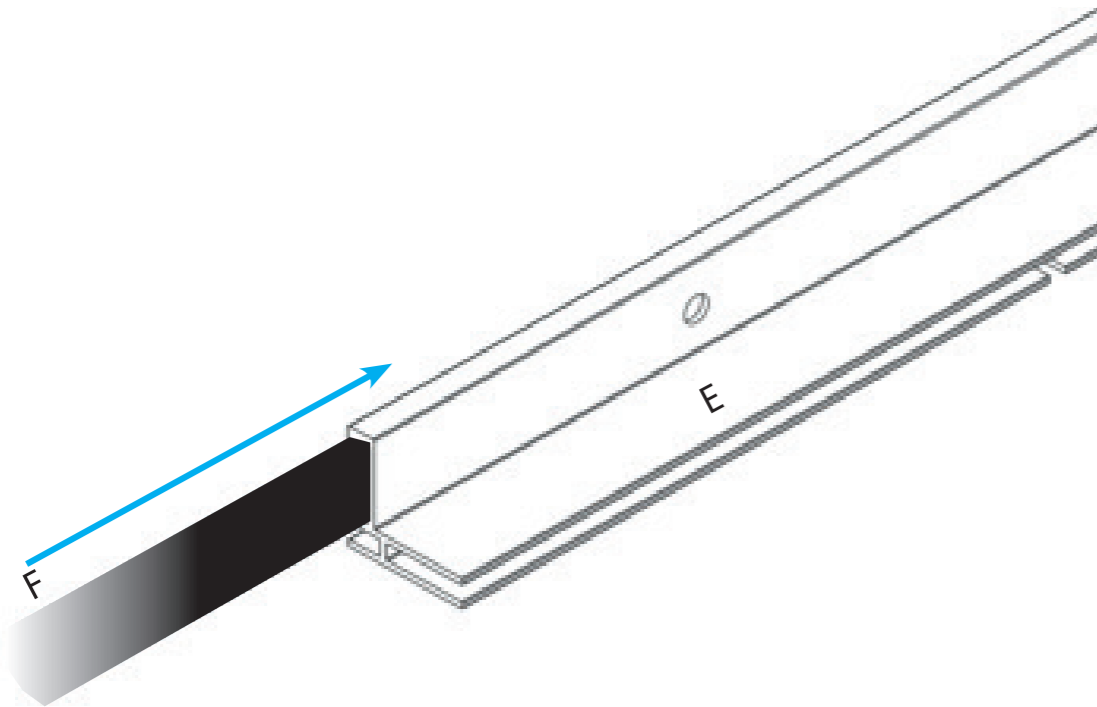
¡CONSEJOS PARA MANTENIMIENTO DE ACERO INOXI-DABLE!

- La marquesina se ha fabricado en materiales de alta calidad para garantizar una elegancia imperecedera. Dichos materiales se deberán someter a unos cuidados especiales.
- El hierro y el acero no pueden estar en contacto con el acero inoxidable.
- Los efectos ambientales que actúen sobre el material, tales como zonas de aglomeración industrial o proximidad al mar, pueden generar sedimentos, como herrumbre ligera.
- Limpie la marquesina con regularidad con un limpiador apropiado de uso comercial.
- No limpie con estopa de acero ni cepillo de acero ya que se dañaría la superficie al emplear dichos utensilios.

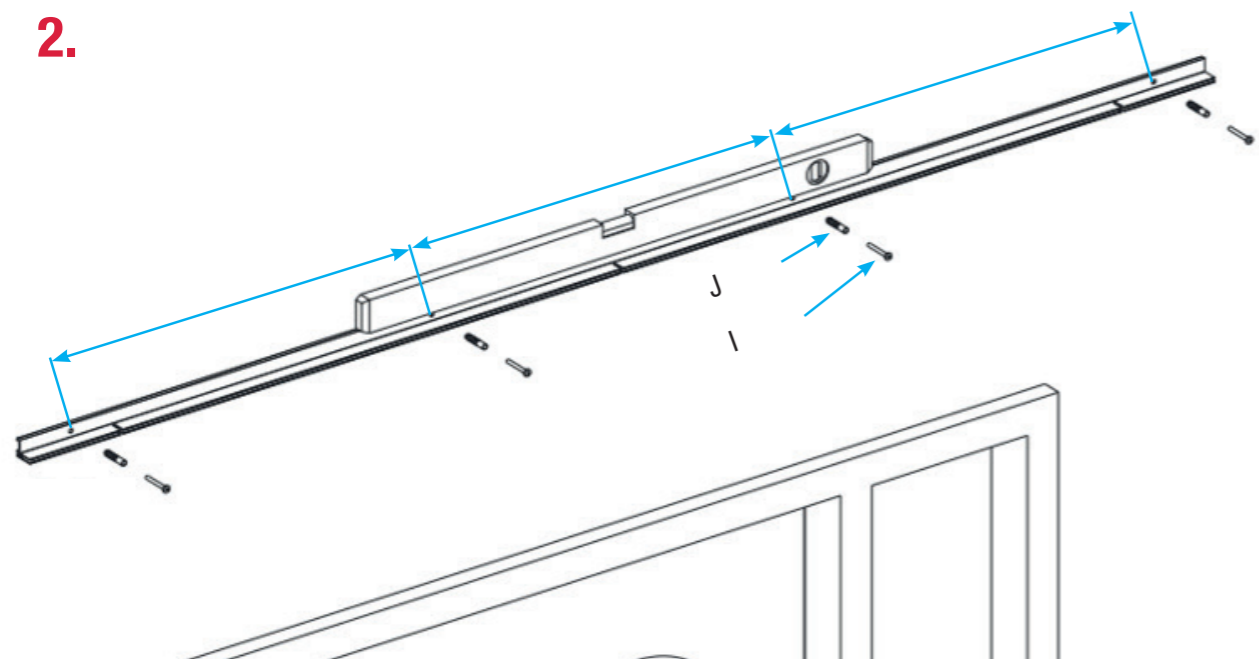


A		2050x1335x6	1 x I		4 x	J		4 x		
B		1 x	C		1 x	K		6 x		
D			M		rechts right droite	1 x	N		links left gauche	1 x
E			O		6 x	P		6 x		
F			Q		1 x	R		1 x		2 x
G			T							4 x

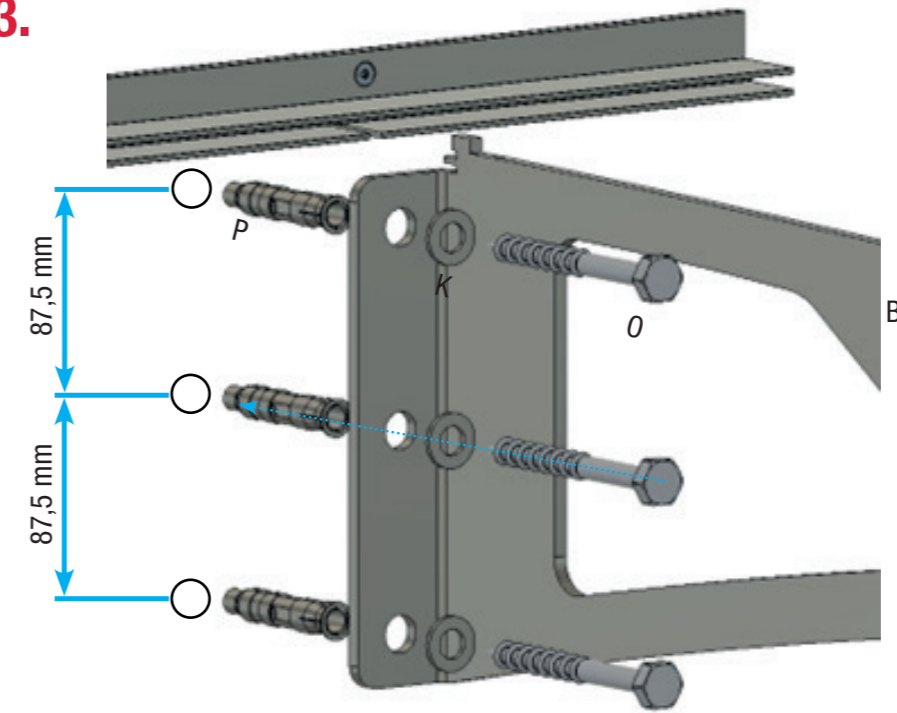
1.



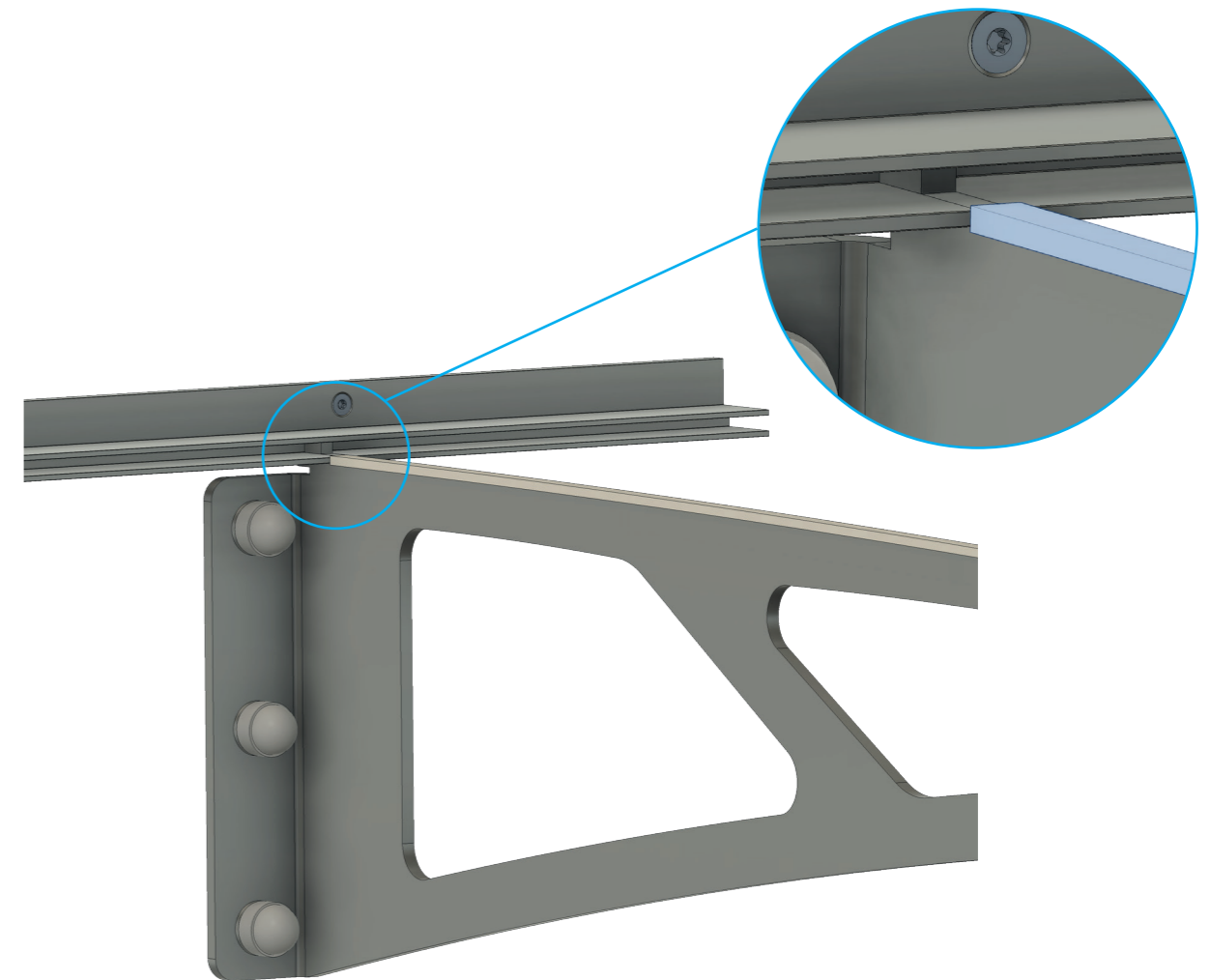
2.



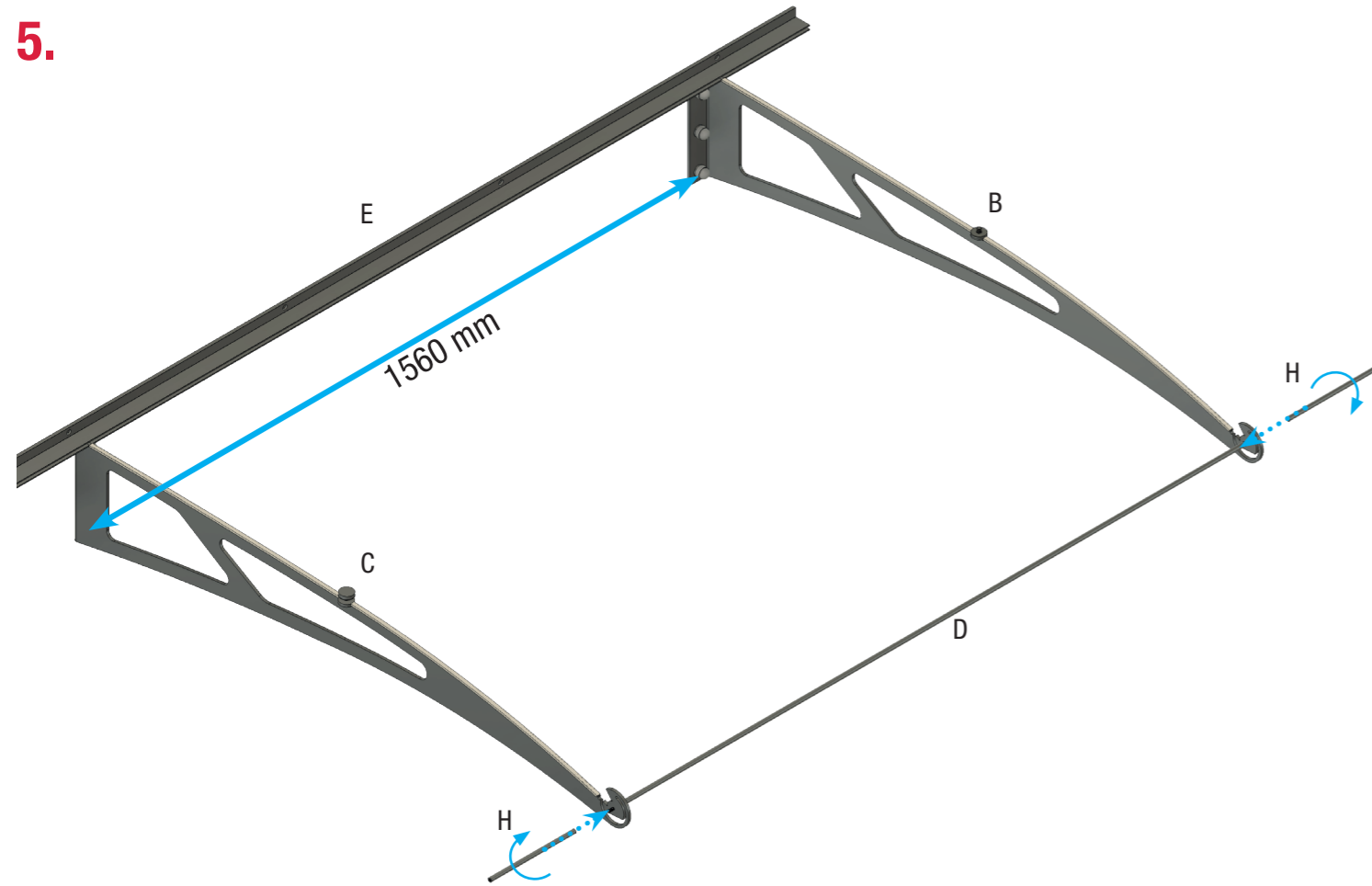
3.



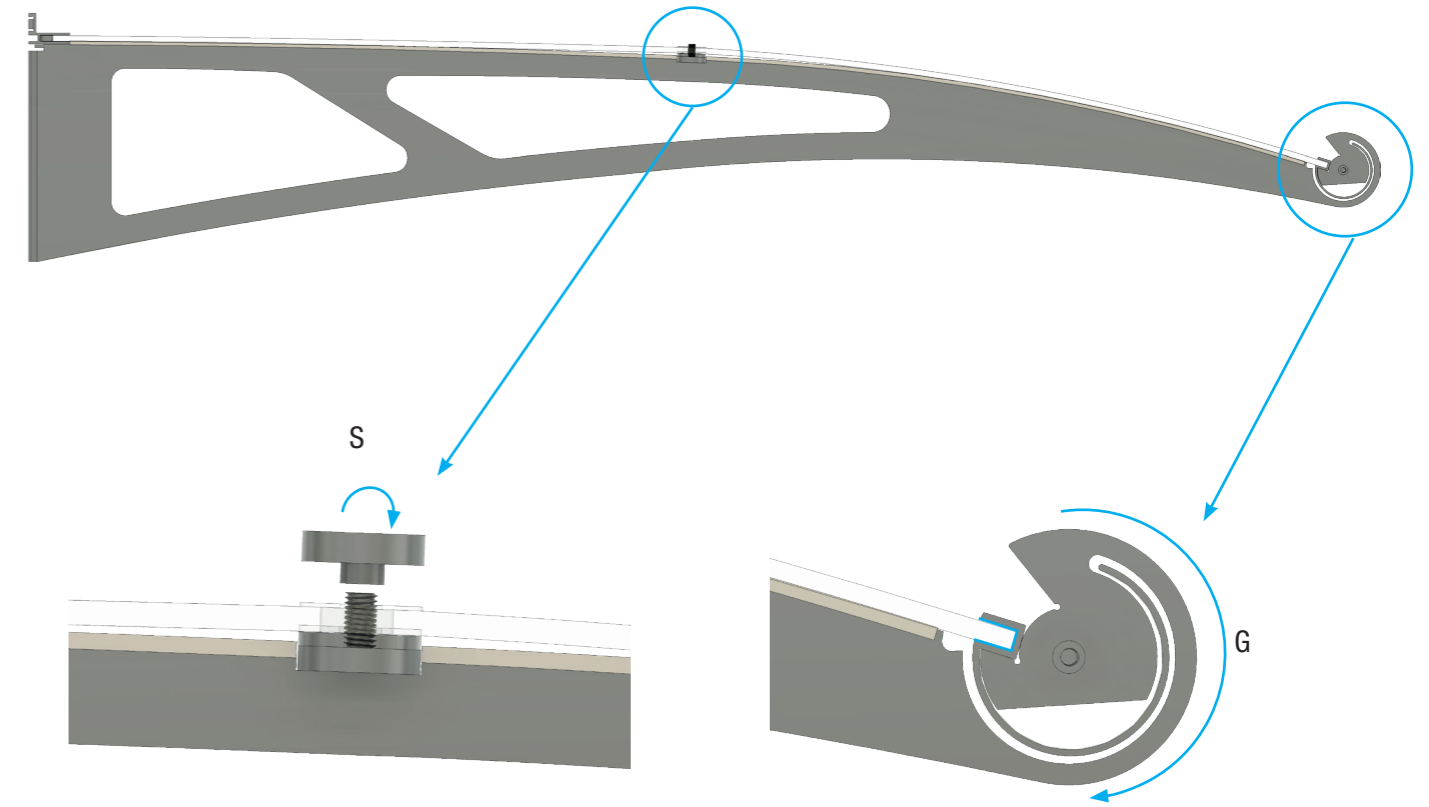
4.



5.

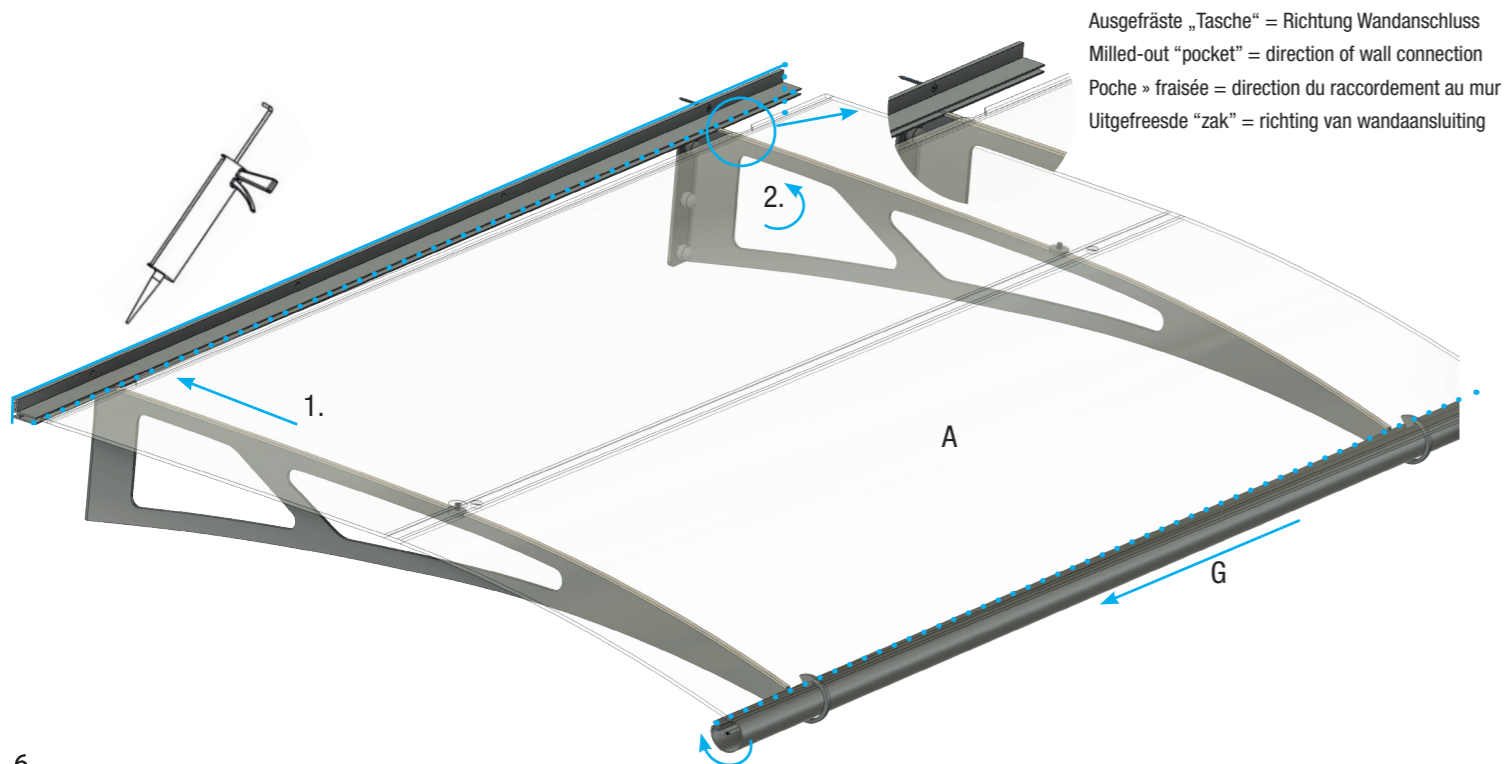


7.



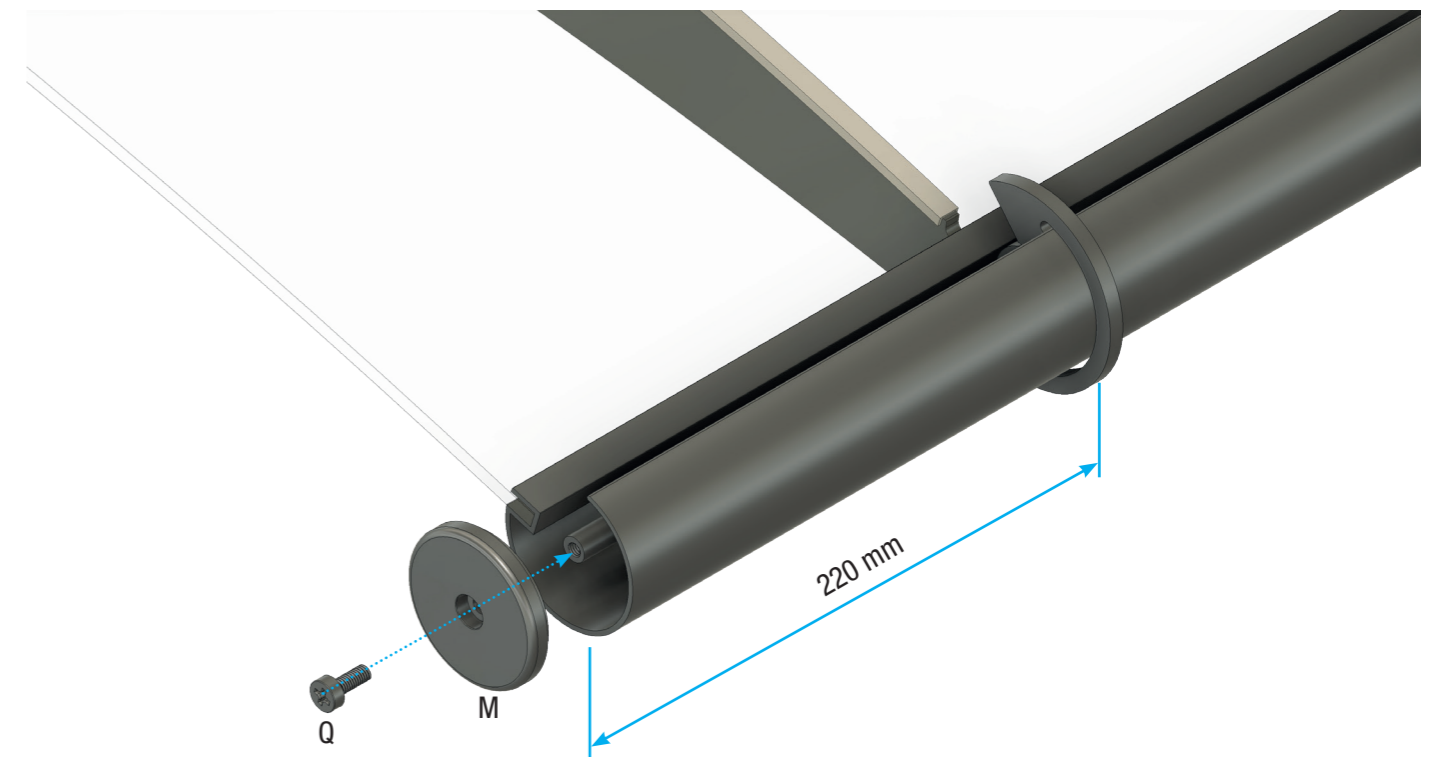
6.

Silikonfuge setzten, vor Montage der Abdeckplatte | Set the silicone joint before fitting the cover plate
 Poser le joint en silicone avant le montage de la plaque de recouvrement | Stel de siliconenvoeg in voordat u de afdekplaat aanbrengt

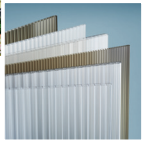


Ausgefräste „Tasche“ = Richtung Wandanschluss
 Milled-out „pocket“ = direction of wall connection
 Poche » fraisée = direction du raccordement au mur
 Uitgefreesde „zak“ = richting van wandansluiting

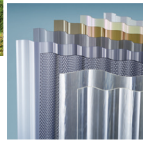
8



Produktübersicht / Overview of product range / Gamme de produits



Hohlkammerplatten
Twinwall sheets



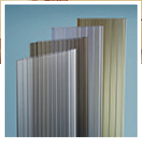
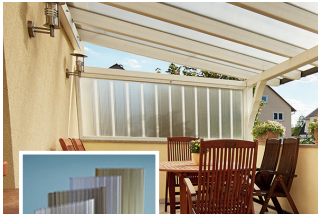
Profilplatten
Profile plates



Vordächer
Canopies



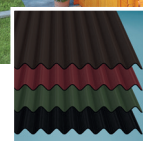
Terrassendächer
Terrace roofs



Paneele
Twinwall panels



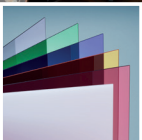
Ebene Platten
Polystyrene sheets



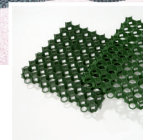
Bitumenwellplatten
Corrugated bitumen sheets



Noppenbahn
Dimpled Membrane



Hobbyplatten
Plates for crafts



Rasengitter
Lawn grids



Gartenprodukte
Garden products

... und vieles mehr!
... and much more!



Gutta Werke GmbH
Bau- und Heimwerkerprodukte
Bahnhofstraße 51-57
D-77746 Schutterwald
Telefon 0781 6090
Telefax 0781 6093200
info@gutta.com

www.gutta.com



www.scobalit.de

Scobalitwerk Wagner GmbH
Zürnkamp 27
D-21217 Seevetal-Meckelfeld
Telefon 040 2190210
Telefax 040 70011446
seevetal@scobalit.de

Scobalitwerk Wagner GmbH
Buchenstraße 1
D-56584 Anhausen
Telefon 02639 962570
Telefax 02639 962571
anhausen@scobalit.de

Scobalitwerk Wagner GmbH
Hermann-Ilgen-Straße 7
D-04808 Wurzen
Telefon 03425 814708
Telefax 03425 814709
wurzen@scobalit.de

Scobalitwerk Wagner GmbH
Industriepark 3
D-97273 Kürnach
Telefon 09367 98440
Telefax 09367 984429
kuernach@scobalit.de

Scobalitwerk Wagner GmbH
Bahnhofstraße 51-57
D-77746 Schutterwald
Telefon 0781-9907900
Telefax 0781-6093207
offenburg@scobalit.de