

TR10K009 RE / 02.2016

**DE**

**Anleitung für Montage, Betrieb und Wartung**

Garagentor-Antrieb

**EN**

**Instructions for Fitting, Operating and Maintenance**

Garage door operator

**FR**

**Instructions de montage, de service et de maintenance**

Motorisation de porte de garage

**NL**

**Handleiding voor montage, bediening en onderhoud**

Garagedeuraandrijving

**IT**

**Istruzioni per il montaggio, l'uso e la manutenzione**

Motorizzazione per portoni da garage

**ES**

**Instrucciones de montaje, funcionamiento y mantenimiento**

Automatismo para puertas de garaje

**PT**

**Instruções de montagem, funcionamento e manutenção**

Automatismo para porta de garagem

**RU**

**Руководство по монтажу, эксплуатации и техническому обслуживанию**

Привод гаражных ворот

**PL**

**Instrukcja montażu, eksploatacji i konserwacji**

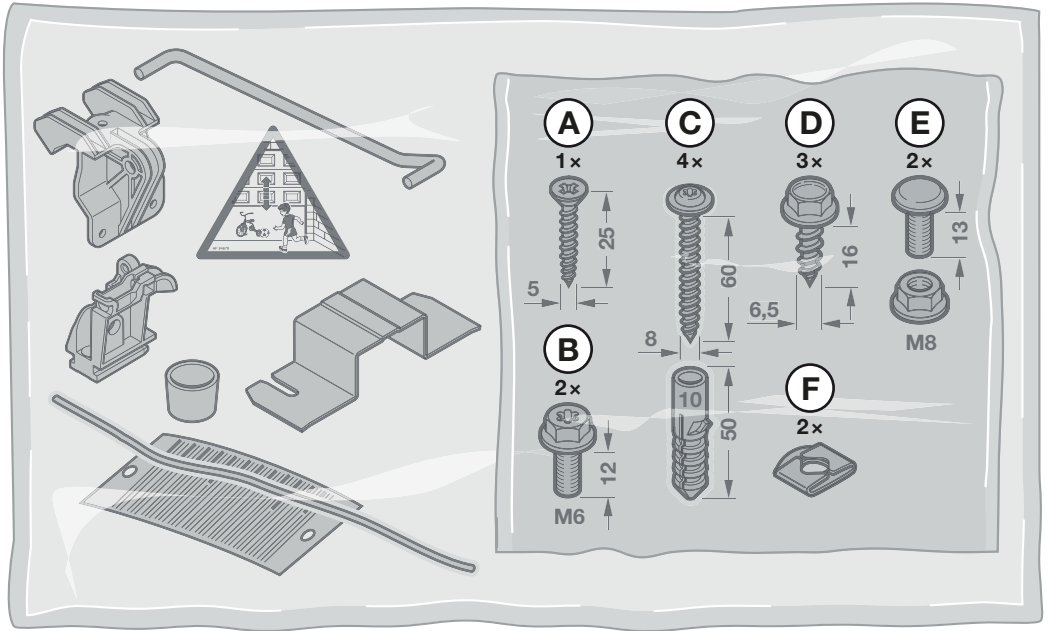
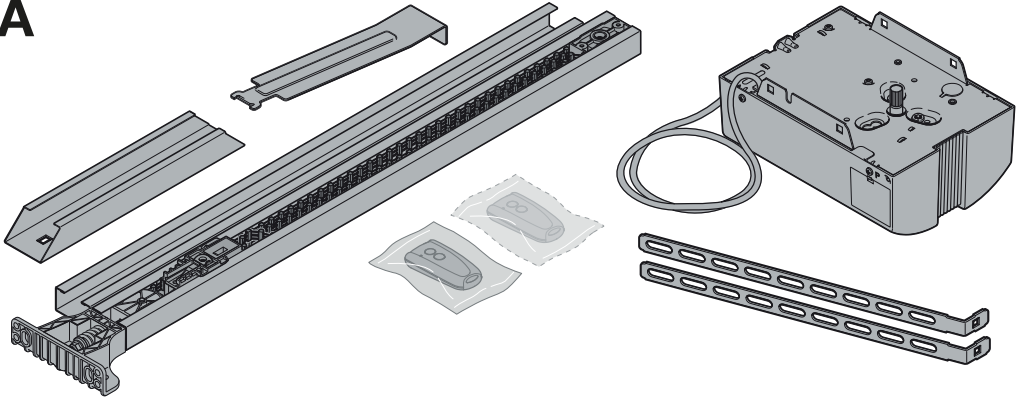
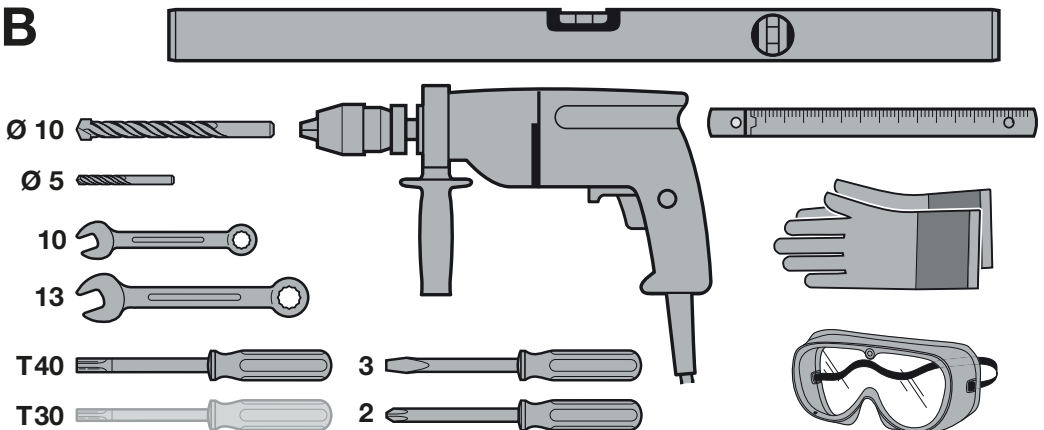
Napęd do bramy garażowej

**CS**

**Návod k montáži, provozu a údržbě**


Pohon garážových vrat

<b>DEUTSCH</b> .....	<b>4</b>
<b>ENGLISH</b> .....	<b>8</b>
<b>FRANÇAIS</b> .....	<b>12</b>
<b>NEDERLANDS</b> .....	<b>16</b>
<b>ITALIANO</b> .....	<b>20</b>
<b>ESPAÑOL</b> .....	<b>24</b>
<b>PORTUGUÊS</b> .....	<b>28</b>
<b>РУССКИЙ</b> .....	<b>32</b>
<b>POLSKI</b> .....	<b>37</b>
<b>ČESKY</b> .....	<b>41</b>

**A****B**

**Inhaltsverzeichnis**

A Mitgelieferte Artikel ..... 3  
 B Benötigtes Werkzeug zur Montage..... 3  
 C Zubehör..... 150  
 D Ersatzteile ..... 152  
 E Bohrschablone ..... 153

1 Zu dieser Anleitung ..... 4  
 2  Sicherheitshinweise ..... 5  
 3 Montage ..... 7  
 4 Inbetriebnahme ..... 60  
 5 Antrieb..... 73  
 6 Handsender ..... 73  
 7 Integrierter Funkempfänger ..... 74  
 8 Betrieb..... 74  
 9 Prüfung und Wartung ..... 76  
 10 Meldungen der Antriebsbeleuchtung..... 76  
 11 Störungen und Schadensbehebungen ..... 76  
 12 Demontage ..... 128  
 13 Garantiebedingungen ..... 130  
 14 Auszug aus der Einbauerklärung ..... 130  
 15 Technische Daten ..... 131

Sehr geehrte Kundin, sehr geehrter Kunde,  
 wir freuen uns, dass Sie sich für ein Qualitätsprodukt aus  
 unserem Hause entschieden haben.

**1 Zu dieser Anleitung**

Diese Anleitung ist eine **Originalbetriebsanleitung** im Sinne  
 der EG-Richtlinie 2006/42/EG.

Diese Anleitung enthält wichtige Informationen zum Produkt.

- ▶ Lesen Sie die Anleitung sorgfältig und vollständig durch.
- ▶ Beachten Sie die Hinweise. Befolgen Sie insbesondere die Sicherheitshinweise und Warnhinweise.
- ▶ Bewahren Sie diese Anleitung sorgfältig auf!

**1.1 Mitgeltende Unterlagen**

Dem Endverbraucher müssen für die sichere Nutzung und  
 Wartung der Toranlage folgende Unterlagen zur Verfügung  
 gestellt werden:

- diese Anleitung,
- die Anleitung für Montage, Betrieb, Warung und  
 Demontage Automatic-Sectionaltor.
- beigefügtes Prüfbuch.

**1.2 Verwendete Warnhinweise**

	Das allgemeine Warnsymbol kennzeichnet eine Gefahr, die zu <b>Verletzungen</b> oder <b>zum Tod</b> führen kann. Im Textteil wird das allgemeine Warnsymbol in Verbindung mit den folgend beschriebenen Warnstufen verwendet. Im Bildteil verweist eine zusätzliche Angabe auf die Erläuterungen im Textteil.
 <b>GEFAHR</b>	Kennzeichnet eine Gefahr, die unmittelbar zum Tod oder zu schweren Verletzungen führt.
 <b>WARNUNG</b>	Kennzeichnet eine Gefahr, die zum Tod oder zu schweren Verletzungen führen kann.
 <b>VORSICHT</b>	Kennzeichnet eine Gefahr, die zu leichten oder mittleren Verletzungen führen kann.
<b>ACHTUNG</b>	Kennzeichnet eine Gefahr, die zur <b>Beschädigung</b> oder <b>Zerstörung des Produkts</b> führen kann.

**1.3 Verwendete Definitionen**

**DIL-Schalter**

Schalter zum aktivieren von Funktionen des Antriebs. Die  
 Schalter sind unter der seitlichen Klappe der Antriebshaube.

**Impulsfolgesteuerung**

Der eingelernte Funkcode Impuls oder ein Taster löst die  
 Impulsfolgesteuerung aus. Das Tor startet bei jeder  
 Tastenbetätigung entgegen der letzten Fahrtrichtung. Oder  
 eine Torfahrt stoppt.

**Kraftbegrenzung**

Kräfte, die durch das Auftreffen des Tors auf ein Hindernis  
 entstehen, werden auf zulässige Werte (EN 12453) begrenzt.

Weitergabe sowie Vervielfältigung dieses Dokuments,  
 Verwertung und Mitteilung seines Inhalts sind verboten, soweit  
 nicht ausdrücklich gestattet. Zuwiderhandlungen verpflichten  
 zu Schadenersatz. Alle Rechte für den Fall der Patent-,  
 Gebrauchsmuster- oder Geschmacksmustereintragung  
 vorbehalten. Änderungen vorbehalten.



**Lernfahrten**

Torfahrten, bei denen der Antrieb folgendes lernt:

- Fahrwege
- Kräfte, die für das Verfahren der Tor erforderlich sind.

**Normalbetrieb**

Der Normalbetrieb ist eine Torfahrt mit den eingelehrten Strecken und Kräften.

**Referenzfahrt**

Torfahrt in die Endlage Tor-Auf, um die Grundstellung festzulegen.

**Reversierfahrt / Sicherheitsrücklauf**

Torfahrt in Gegenrichtung, wenn eine Sicherheitseinrichtung oder die Kraftbegrenzung anspricht.

**Toranlage**

Ein Garagentor mit dem dazugehörigen Garagentor-Antrieb.

**Verfahrweg**

Die Strecke, die das Tor zum Verfahren von der Endlage Tor-Auf bis in die Endlage Tor-Zu zurücklegt.

**1.4 Verwendete Symbole und Abkürzungen****Symbole:**

Wichtiger Hinweis zur Vermeidung von Personenschäden und Sachschäden



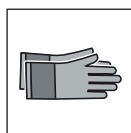
Starker Kraftaufwand



Geringer Kraftaufwand



Leichtgängigkeit beachten



Schutzhandschuhe verwenden



Hörbares Einrasten



Werkzeinstellung der DIL-Schalter.

**HINWEIS:**

Alle Maßangaben im Bildteil sind in [mm].

**2 ⚠ Sicherheitshinweise****2.1 Bestimmungsgemäße Verwendung**

Das Garagentor IsoMatic ist nur für den privaten Einsatz konstruiert und vorgesehen. Das Garagentor darf ausschließlich in Verbindung mit dem mitgelieferten Garagentor-Antrieb betrieben werden.

Beachten Sie die Herstellerangaben betreffend der Kombination Tor und Antrieb. Mögliche Gefährdungen im Sinne der EN 13241-1 werden durch die Konstruktion und Montage nach unseren Vorgaben vermieden.

Toranlagen, die sich im öffentlichen Bereich befinden und nur über eine Schutteinrichtung, z. B. Kraftbegrenzung verfügen, dürfen nur unter Aufsicht betrieben werden.

Der Garagentor-Antrieb ist für den Betrieb in trockenen Räumen konstruiert.

Andere Anwendungsarten sind unzulässig. Der Hersteller haftet nicht für Schäden, die durch bestimmungswidrigen Gebrauch oder falsche Bedienung verursacht werden.

**2.2 Nicht bestimmungsgemäße Verwendung**

Ein Dauerbetrieb und der Einsatz im gewerblichen Bereich sind nicht zulässig.

**2.3 Qualifikation des Monteurs**

Nur die korrekte Montage und Wartung durch einen kompetenten / sachkundigen Betrieb oder eine kompetente / sachkundige Person in Übereinstimmung mit den Anleitungen kann die sichere und vorgesehene Funktionsweise einer Montage sicherstellen.

Eine sachkundige Person ist gemäß EN 12635 eine Person, die über eine geeignete Ausbildung, qualifiziertes Wissen und praktische Erfahrung verfügt, um eine Toranlage richtig und sicher zu montieren, zu prüfen und zu warten.

**2.4 Sicherheitshinweise zur Montage, Wartung, Reparatur und Demontage der Toranlage****⚠ WARNUNG****Verletzungsgefahr durch unerwartete Torfahrt**

- ▶ Siehe Warnhinweis Kapitel 9


Die Montage, Wartung, Reparatur und Demontage der Toranlage muss durch Sachkundige ausgeführt werden.

- ▶ Beauftragen Sie bei Versagen der Toranlage, Schwergängigkeit oder andere Störungen unmittelbar einen Sachkundigen mit der Prüfung bzw. der Reparatur.

**2.5 Sicherheitshinweise zur Montage**

Der Sachkundige muss darauf achten, dass bei der Durchführung der Montagearbeiten die geltenden Vorschriften zur Arbeitssicherheit sowie die Vorschriften für den Betrieb von elektrischen Geräten befolgt werden. Hierbei sind die nationalen Richtlinien zu beachten. Mögliche Gefährdungen im Sinne der EN 13241-1 werden durch die Konstruktion und Montage nach unseren Vorgaben vermieden.




Die Garagendecke muss so ausgelegt sein, dass eine sichere Befestigung des Antriebs gewährleistet ist. Bei zu hohen oder zu leichten Decken muss der Antrieb an zusätzlichen Streben befestigt werden.

	<b>GEFAHR</b>
	<b>Tödlicher Stromschlag durch Netzspannung</b>
▶ Siehe Warnhinweis Kapitel 3	

<b>WARNUNG</b>
<b>Nicht geeignete Befestigungsmaterialien</b>
▶ Siehe Warnhinweis Kapitel 3
<b>Verletzungsgefahr durch ungewollte Torbewegung</b>
▶ Siehe Warnhinweis Kapitel 3

<b>VORSICHT</b>
<b>Quetschgefahr bei Führungsschienenmontage!</b>
▶ Siehe Warnhinweis Kapitel 3

**2.6 Sicherheitshinweise zur Inbetriebnahme und zum Betrieb**

	<b>WARNUNG</b>
	<b>Verletzungsgefahr bei Torbewegung</b>
	Im Bereich des Tores kann es bei fahrendem Tor zu Verletzungen oder Beschädigungen kommen.
	▶ Stellen Sie sicher, dass keine Kinder an der Toranlage spielen.
	▶ Stellen Sie sicher, dass sich im Bewegungsbereich des Tores keine Personen oder Gegenstände befinden.
	▶ Verfügt die Toranlage nur über eine Sicherheitseinrichtung, dann betreiben Sie den Garagentor-Antrieb nur, wenn Sie den Bewegungsbereich des Tores einsehen können.
	▶ Überwachen Sie den Torlauf, bis das Tor die Endlage erreicht hat.
	▶ Durchfahren bzw. durchgehen Sie Toröffnungen von ferngesteuerten Toranlagen erst, wenn das Tor zum Stillstand gekommen ist!
	▶ Bleiben Sie niemals unter dem geöffneten Tor stehen

<b>WARNUNG</b>
<b>Verletzungsgefahr bei schnell zulaufendem Tor</b>
▶ Siehe Warnhinweis Kapitel 8.2.1

<b>VORSICHT</b>
<b>Quetschgefahr in der Führungsschiene</b>
Das Greifen in die Führungsschiene während der Torfahrt kann zu Quetschungen führen.
▶ Greifen Sie während der Torfahrt nicht in die Führungsschiene

<b>VORSICHT</b>
<b>Verletzungsgefahr durch Seilglocke</b>
Wenn Sie sich an die Seilglocke hängen, können Sie abstürzen und sich verletzen. Der Antrieb kann abreißen und darunter befindliche Personen verletzen oder Gegenstände beschädigen. Der Antrieb kann zerstört werden.
▶ Hängen Sie sich nicht mit dem Körpergewicht an die Seilglocke.

<b>VORSICHT</b>
<b>Verletzungsgefahr durch heiße Lampe</b>
Das Anfassen der Lampe während oder direkt nach dem Betrieb kann zu Verbrennungen führen.
▶ Fassen Sie die Lampe nicht an, wenn diese eingeschaltet ist bzw. unmittelbar, nachdem diese eingeschaltet war.

<b>ACHTUNG</b>
<b>Zerstörung der Elektronik durch Fremdspannung</b>
Fremdspannung an den Anschlussklemmen der Steuerung führt zu einer Zerstörung der Elektronik.
▶ Legen Sie an den Anschlussklemmen der Steuerung keine Netzspannung (230 / 240 V AC) an.

**2.7 Sicherheitshinweise zum Gebrauch des Handsenders**

<b>WARNUNG</b>
<b>Verletzungsgefahr bei ungewollter Torbewegung</b>
▶ Siehe Warnhinweis Kapitel 6

<b>VORSICHT</b>
<b>Verletzungsgefahr durch unbeabsichtigte Torfahrt</b>
▶ Siehe Warnhinweis Kapitel 6

## 2.8 Geprüfte Sicherheitseinrichtungen

Folgende Funktionen bzw. Komponenten, sofern vorhanden, entsprechen Kat. 2, PL „c“ nach EN ISO 13849-1:2008 und wurden entsprechend konstruiert und geprüft:

- Interne Kraftbegrenzung
- Getestete Sicherheitseinrichtungen

Werden solche Eigenschaften für andere Funktionen bzw. Komponenten benötigt, so muss dies im Einzelfall überprüft werden.

### **WARNUNG**

#### **Verletzungsgefahr durch nicht funktionierende Sicherheitseinrichtungen**

- ▶ Siehe Warnhinweis Kapitel 5.1

## 3 Montage



### **GEFAHR**

#### **Tödlicher Stromschlag durch Netzspannung**

Bei Kontakt mit der Netzspannung besteht die Gefahr eines tödlichen Stromschlags.

- ▶ Lassen Sie Elektroanschlüsse nur von einer Elektrofachkraft durchführen.
- ▶ Achten Sie darauf, dass die bauseitige Elektroinstallation den jeweiligen Schutzbestimmungen entspricht (230/240 V AC, 50/60 Hz).
- ▶ Um Gefährdungen zu vermeiden, muss eine Elektrofachkraft die Netzanschlussleitung bei Beschädigung ersetzen.
- ▶ Ziehen Sie vor allen Arbeiten an der Toranlage den Netzstecker. Sichern Sie die Anlage gegen unbefugtes Wiedereinschalten.

### **WARNUNG**

#### **Nicht geeignete Befestigungsmaterialien**

Die Verwendung nicht geeigneter Befestigungsmaterialien kann dazu führen, dass der Antrieb nicht sicher befestigt ist und sich lösen kann.

- ▶ Der Monteur muss die Eignung der mitgelieferten Befestigungsmaterialien (Dübel) für den vorgesehenen Montageort prüfen. Wenn erforderlich anderes verwenden, weil sich die mitgelieferten Befestigungsmaterialien für Beton ( $\geq$  B15) eignen, aber nicht bauaufsichtlich zugelassen sind (siehe Bilder **3.2/4.4**).

### **WARNUNG**

#### **Verletzungsgefahr durch ungewollte Torbewegung**

Falsche Montage oder Handhabung des Antriebs kann ungewollte Torbewegungen auslösen.

- ▶ Befolgen Sie alle Anweisungen, die in dieser Anleitung enthalten sind.

Falsch angebrachte Steuergeräte (wie z. B. Taster) kann ungewollte Torbewegungen auslösen. Dabei können Personen oder Gegenstände eingeklemmt werden.



- ▶ Bringen Sie Steuergeräte in einer Höhe von mindestens 1,5 m an (außer Reichweite von Kindern).
- ▶ Montieren Sie festinstallierte Steuergeräte (wie z. B. Taster) in Sichtweite des Tors, aber entfernt von sich bewegenden Teilen.

### **VORSICHT**

#### **Quetschgefahr bei Führungsschienenmontage!**

Bei der Montage der Führungsschiene besteht Gefahr, dass Finger gequetscht werden.

- ▶ Achten Sie darauf, dass Sie mit den Fingern nicht zwischen die Profilenden geraten.

### **ACHTUNG**

#### **Beschädigung durch Schmutz**

Bohrstaub und Späne können zu Funktionsstörungen führen.

- ▶ Decken Sie bei Bohrarbeiten den Antrieb ab.


### 3.1 Notentriegelung

Für Garagen ohne einen zweiten Zugang ist eine Notentriegelung zur mechanischen Entriegelung erforderlich. Die Notentriegelung verhindert ein mögliches Aussperren im Fall eines Netzspannungsausfalls. Bestellen Sie die Notentriegelung separat (siehe Zubehör C7).

- ▶ Prüfen Sie die Notentriegelung monatlich auf Funktionsfähigkeit.

**Contents**

A Articles supplied ..... 3  
 B Tools needed for fitting ..... 3  
 C Accessories ..... 150  
 D Spare parts ..... 152  
 E Drill stencil ..... 153

1 About these instructions ..... 8  
 2  Safety instructions ..... 9  
 3 Fitting ..... 11  
 4 Initial start-up ..... 60  
 5 Operator ..... 78  
 6 Hand transmitters ..... 78  
 7 Integrated radio receiver ..... 79  
 8 Operation ..... 79  
 9 Inspection and maintenance ..... 80  
 10 Operator light messages ..... 81  
 11 Malfunctions and troubleshooting ..... 81  
 12 Dismantling ..... 128  
 13 Warranty Conditions ..... 132  
 14 Excerpt from the Declaration of Incorporation 132  
 15 Technical data ..... 133

Dear Customer,  
 We are delighted that you have chosen a quality product from our company.

**1 About these instructions**

These instructions are **original operating instructions** as outlined in the EC Directive 2006/42/EC.

These instructions contain important information on the product.





- ▶ Read through all of the instructions carefully.
- ▶ Please observe the information. Please pay particular attention the safety instructions and warnings.
- ▶ Keep these instructions in a safe place for later reference!

**1.1 Further applicable documents**

The following documents for safe handling and maintenance of the door system must be placed at the disposal of the end user:

- These instructions
- The instructions for fitting, operating, maintenance and dismantling of automatic sectional doors
- The enclosed log book

**1.2 Warnings used**

	The general warning symbol indicates a danger that can lead to <b>injury</b> or <b>death</b> . In the text section, the general warning symbol will be used in connection with the caution levels described below. In the illustrated section, an additional instruction refers back to the explanation in the text section.
 <b>DANGER</b>	
	Indicates a danger that immediately leads to death or serious injuries.
 <b>WARNING</b>	
	Indicates a danger that can lead to death or serious injuries.
 <b>CAUTION</b>	
	Indicates a danger that can lead to minor or moderate injuries.
<b>ATTENTION</b>	
	Indicates a danger that can lead to <b>damage</b> or <b>destruction of the product</b> .

**1.3 Definitions used**

**DIL switches**

Switches for activating the operator functions. The switches are located underneath the side flap of the operator cover.

**Impulse sequence control**

The taught-in radio code Impulse or a button triggers impulse sequence control: With each push of the button, the door is started against the previous direction of travel. Or the door travel is stopped.

**Power limit**

Forces that are caused by the door hitting an obstacle are limited to permissible values (EN 12453).

Dissemination as well as duplication of this document and the use and communication of its content are prohibited unless explicitly permitted. Noncompliance will result in damage compensation obligations. All rights reserved in the event of patent, utility model or design model registration. Subject to changes.

**Learning runs**

Door runs during which the operator learns the following:

- Travel sequences
- Forces that are required to move the door.

**Normal operation**

Normal operation is door travel with taught-in travel distances and forces.

**Reference run**

Door travel towards the OPEN end-of-travel position in order to set the home position.

**Reverse cycle / safety reversal**

Door travel in the opposite direction when the safety device or power limit is activated.

**Door system**

A garage door with the associated garage door operator.

**Travel**

The distance the door takes to move from the Open end-of-travel position to the Close end-of-travel position.

**1.4 Symbols and abbreviations used**

**Symbols:**



Important note for avoiding material damage and personnel injury



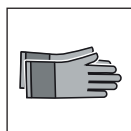
High exertion of force



Little force required



Check for smooth running



Use protective gloves



Audible engagement



DIL switch factory setting

**NOTE:**

All dimensions in the illustrated section are in [mm].

**2 Safety instructions**

**2.1 Intended use**

The glsoMatic garage door is designed and intended for private use only. The garage door may be operated exclusively in combination with the included garage door operator.

Note the manufacturer's specifications regarding the door and operator combination. Potential hazards as outlined in EN 13241-1 are avoided by construction and fitting according to our guidelines.

Door systems that are located in a public area and which only have one protective device, such as a power limit, may only be operated under supervision.

The garage door operator is designed for operation in dry areas.

Other applications are not permitted. The manufacturer is not liable for damages caused by improper use or incorrect operation.

**2.2 Non-intended use**

Continuous operation and use in the commercial sector is prohibited.

**2.3 Fitter qualification**

Only correct fitting and maintenance in compliance with the instructions by a competent/specialist company or a competent/qualified person ensures safe and flawless operation of the system.

According to EN 12635, a specialist is a person with suitable training, specialist knowledge and practical experience sufficient to correctly and safely fit, test, and maintain a door system.

**2.4 Safety instructions for fitting, maintenance, repairs and disassembly of the door system**

<b>WARNING</b>
<b>Danger of injury due to unexpected door travel</b>
▶ See warning in section 9



Fitting, maintenance, repairs and disassembly of the door system must be performed by a specialist.


- ▶ In the event of a door failure, sluggish operation or other malfunctions, immediately commission a specialist for the inspection or repair work.

**2.5 Safety instructions for fitting**

The specialist carrying out the work must ensure that installation is conducted in compliance with the prevailing national job safety rules and regulations and those governing the operation of electrical equipment. In the process, the relevant national guidelines must be observed. Potential hazards as outlined in EN 13241-1 are avoided by construction and fitting according to our guidelines.




The garage ceiling must guarantee secure fastening of the operator. For ceilings which are too high or too light, the operator must be fastened with additional struts.


	 <b>DANGER</b>
	<b>Risk of deadly electric shock from mains voltage</b>
▶ See warning in section 3	


 <b>WARNING</b>
<b>Unsuitable fixing material</b>
▶ See warning in section 3
<b>Danger of injury due to unwanted door travel</b>
▶ See warning in section 3


 <b>CAUTION</b>
<b>Crushing hazard during boom fitting!</b>
▶ See warning in section 3


**2.6 Safety instructions for initial start-up and for operation**

	<b>WARNING</b>
	<b>Danger of injury during door travel</b>
	If people or objects are in the area around the door while the door is in motion, this can lead to injuries or damage.
	▶ Make sure that children are not playing near the door system.
	▶ Make sure that no persons or objects are in the door's area of travel.
	▶ If the door system has only one safety feature, only operate the garage door operator if you are within sight of the door's area of travel.
	▶ Monitor the door travel until the door has reached the end-of-travel position.
	▶ Only drive or pass through remote-control door systems when the door is at a standstill!
	▶ Never stay standing under the open door.

 <b>WARNING</b>
<b>Danger of injury due to a fast-closing door</b>
▶ See warning in section 8.2.1

 <b>CAUTION</b>
<b>Danger of crushing in the boom</b>
Do not reach into the boom with your fingers during door travel, as this can cause crushing.
▶ Do not reach into the boom during door travel.

 <b>CAUTION</b>
<b>Danger of injury from the cord knob</b>
If you hang on the cord knob, you may fall and injure yourself. The operator could break away and injure persons or damage objects that are located underneath. The operator could be destroyed.
▶ Do not hang on the cord knob with your body weight.

 <b>CAUTION</b>
<b>Danger of injuries due to the hot lamp</b>
Touching the lamp during or immediately following operation can lead to burns.
▶ Do not touch the lamp if it is switched on or was recently switched on.

<b>ATTENTION</b>
<b>If external voltage is applied, it will destroy the electronics.</b>
External voltage on the connecting terminals of the control will destroy the electronics.
▶ Do not apply any mains voltage (230 / 240 V AC) to the connecting terminals of the control.

**2.7 Safety instructions for using the hand transmitter**

 <b>WARNING</b>
<b>Danger of injury due to unwanted door travel</b>
▶ See warning in section 6

 <b>CAUTION</b>
<b>Danger of injuries due to unintended door travel</b>
▶ See warning in section 6

**2.8 Approved safety equipment**



The following functions or components, where available, meet cat. 2, PL "c" in accordance with EN ISO 13849-1:2008 and were constructed and tested accordingly:


- Internal power limit
- Tested safety equipment



If such properties are needed for other functions or components, this must be tested individually.


 <b>WARNING</b>
<b>Danger of injuries due to faulty safety equipment</b>
▶ See warning in section 5.1

### 3 Fitting

	 <b>DANGER</b>
<b>Risk of deadly electric shock from mains voltage</b>	
<p>Contact with the mains voltage presents the danger of a deadly electric shock.</p> <ul style="list-style-type: none"> <li>▶ Only qualified electricians may work on the electrical connections.</li> <li>▶ Make sure that the on-site electrical installation conforms to the applicable protective regulations (230/240 V AC, 50/60 Hz).</li> <li>▶ If the mains connection cable is damaged, it must be exchanged by a qualified electrician to avoid danger.</li> <li>▶ Disconnect the mains plug before performing any work on the door system. Safeguard the system against being switched on again without authorisation.</li> </ul>	

 <b>WARNING</b>
<b>Unsuitable fixing material</b>
<p>Use of unsuitable fixing material may mean that the operator is insecurely attached and could come loose.</p> <ul style="list-style-type: none"> <li>▶ The fitter must check whether the supplied fixing materials (plugs) are suitable for the intended fitting site. If required, use other material, as the included fixing materials are suited for concrete (<math>\geq</math> B15), but not officially approved (see Figures 3.2/4.4).</li> </ul>

 <b>WARNING</b>
<b>Danger of injury due to unwanted door travel</b>
<p>Incorrect fitting or handling of the operator may trigger unwanted door travel.</p> <ul style="list-style-type: none"> <li>▶ Follow all the instructions provided in this manual.</li> </ul> <p>Incorrectly attached control devices (e.g. buttons) may trigger unwanted door travel. Persons or objects may be trapped as a result.</p>
<div style="display: flex; align-items: flex-start;"> <div style="margin-right: 10px;">  </div> <div> <ul style="list-style-type: none"> <li>▶ Install control devices at a height of at least 1.5 m (out of the reach of children).</li> <li>▶ Fit permanently installed control devices (such as buttons, etc.) within sight of the door, but away from moving parts.</li> </ul> </div> </div>

 <b>CAUTION</b>
<b>Crushing hazard during boom fitting!</b>
<p>There is a danger of crushing your fingers while fitting the operator boom.</p> <ul style="list-style-type: none"> <li>▶ Make sure that your fingers do not get between the profile ends.</li> </ul>


<b>ATTENTION</b>
<b>Damage caused by dirt</b>
<p>Drilling dust and chippings can lead to malfunctions.</p> <ul style="list-style-type: none"> <li>▶ Cover the operator during drilling work.</li> </ul>

### 3.1 Emergency release

An emergency release is necessary for mechanical release for garages without a second entrance. An emergency release prevents the possibility of being locked out during a power failure. Order the emergency release separately (see accessories C7).

- ▶ Check the emergency release monthly for proper function.

## Table des matières

A	Articles fournis.....	3
B	Outils nécessaires au montage.....	3
C	Accessoires.....	150
D	Pièces détachées.....	152
E	Gabarit de perçage.....	153
1	A propos de ce mode d'emploi.....	12
2	 Consignes de sécurité.....	13
3	Montage.....	15
4	Mise en service.....	60
5	Motorisation.....	83
6	Emetteur.....	83
7	Récepteur radio intégré.....	84
8	Fonctionnement.....	84
9	Inspection et maintenance.....	86
10	Signaux de la lampe de motorisation.....	86
11	Pannes et résolutions de problèmes.....	86
12	Démontage.....	128
13	Conditions de garantie.....	134
14	Extrait de la déclaration d'incorporation.....	134
15	Données techniques.....	135

Toute transmission ou reproduction de ce document, toute exploitation ou communication de son contenu sont interdites, sauf autorisation expresse. Tout manquement à cette règle est illicite et expose son auteur au versement de dommages et intérêts. Tous droits réservés en cas de dépôt d'un brevet, d'un modèle d'utilité ou d'agrément. Sous réserve de modifications.

Cher client,

Nous vous remercions d'avoir opté pour un produit de qualité de notre société.

## 1 A propos de ce mode d'emploi

Ces instructions sont des **instructions d'utilisation originales** au sens de la directive 2006/42/CE.

Les présentes instructions contiennent d'importantes informations concernant ce produit.

- ▶ Veuillez lire entièrement et attentivement ces instructions.
- ▶ Tenez compte des remarques. Veuillez en particulier suivre l'ensemble des consignes de sécurité et des avertissements.
- ▶ Veuillez conserver soigneusement les présentes instructions !

### 1.1 Documents valables

Afin de garantir une utilisation et une maintenance sûres de l'installation de porte, les documents suivants doivent être mis à la disposition de l'utilisateur final :

- Présentes instructions
- Instructions de montage, d'utilisation, d'entretien et de démontage de la porte sectionnelle motorisée
- Carnet de contrôle joint

### 1.2 Consignes de sécurité utilisées



Ce symbole général d'avertissement désigne un danger susceptible de causer des **blessures** ou la **mort**. Dans la partie texte, le symbole général d'avertissement est utilisé en association avec les degrés de danger décrits ci-dessous. Dans la partie illustrée, une indication supplémentaire renvoie aux explications du texte.

#### DANGER

Désigne un danger provoquant inmanquablement la mort ou des blessures graves.

#### AVERTISSEMENT

Désigne un danger susceptible de provoquer la mort ou des blessures graves.

#### PRECAUTION

Désigne un danger susceptible de provoquer des blessures légères à moyennes.

#### ATTENTION

Désigne un danger susceptible d'**endommager** ou de **détruire le produit**.

### 1.3 Définitions utilisées

#### Commutateurs DIL

Commutateurs pour l'activation des fonctions de la motorisation. Les commutateurs sont situés sous la trappe latérale du capot de motorisation.

#### Commande séquentielle à impulsion

La commande séquentielle à impulsion est déclenchée par le code radio Impulsion appris ou par un bouton. A chaque pression sur une touche, la porte part dans le sens opposé du dernier trajet de porte. Ou celui-ci est stoppé.



### Limiteur d'effort

Les forces engendrées lorsque la porte heurte un obstacle sont limitées à une plage de valeurs ne présentant aucun risque (EN 12453).

### Trajets d'apprentissage

Il s'agit des trajets de porte nécessaires à la motorisation pour apprendre :

- Les déplacements
- Les efforts requis pour le déplacement de la porte

### Fonctionnement normal

Le fonctionnement normal correspond à un trajet de porte selon les trajets et les efforts appris.

### Trajet de référence

Trajet de porte en position finale Ouvert permettant de déterminer la position initiale.

### Trajet inverse / Rappel automatique de sécurité

Trajet de porte dans le sens inverse lors du déclenchement d'un dispositif de sécurité ou du limiteur d'effort.

### Installation de porte

Une porte de garage avec la motorisation de porte de garage correspondante.

### Déplacement

La course que la porte accomplit de la position finale Ouvert à la position finale Fermé.

## 1.4 Symboles et abréviations utilisés

### Symboles :



Remarques importantes pour éviter tout dommage corporel ou matériel



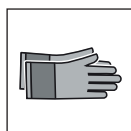
Efforts physiques importants



Efforts physiques minimes



Attention au déplacement aisé



Utilisation de gants de protection



Encliquetage audible



Réglage d'usine des commutateurs DIL

### REMARQUE :

Toutes les dimensions dans la partie illustrée sont en [mm].

## 2 Consignes de sécurité

### 2.1 Utilisation appropriée

La porte de garage IsoMatic est conçue et fabriquée uniquement pour l'usage privé. La porte de garage doit exclusivement fonctionner en combinaison avec la motorisation de porte de garage fournie.

Concernant la combinaison porte / motorisation, veuillez tenir compte des indications du fabricant. Le respect de nos instructions quant à la construction et au montage permet d'éviter les risques définis par la norme EN 13241-1.

Les installations de porte utilisées dans le domaine public et ne disposant que d'un seul dispositif de protection, par exemple un limiteur d'effort, ne doivent être commandées que sous surveillance.

La motorisation de porte de garage a été développée pour une utilisation en zone sèche.

Tout autre type d'utilisation est interdit. Le fabricant décline toute responsabilité en cas de dommages provenant d'une utilisation inappropriée ou incorrecte.

### 2.2 Utilisation non appropriée

Tout fonctionnement permanent et toute utilisation dans le domaine industriel sont interdits.

### 2.3 Qualification du monteur

Seuls un montage et une maintenance corrects par une société / personne compétente ou spécialisée, conformément aux instructions, peuvent garantir un fonctionnement fiable et adapté des équipements installés.

Conformément à la norme EN 12635, un spécialiste est une personne qualifiée qui dispose de la formation appropriée, des connaissances spécifiques et de l'expérience nécessaires pour monter, inspecter et effectuer la maintenance d'une installation de porte de manière correcte et sûre.

### 2.4 Consignes de sécurité concernant le montage, la maintenance, la réparation et le démontage de l'installation de porte

#### AVERTISSEMENT

**Risque de blessure dû à un trajet de porte inattendu**

► Voir avertissement au chapitre 9

Le montage, la maintenance, la réparation et le démontage de l'installation de porte doivent être exécutés par un spécialiste.

- ▶ En cas de défaillance de la porte, mauvaise manœuvrabilité ou autres dysfonctionnements, confiez directement l'inspection / la réparation à un spécialiste.

**2.5 Consignes de sécurité concernant le montage**

Lors des travaux de montage, le spécialiste doit s'assurer que les prescriptions valables en matière de sécurité sur le lieu de travail, ainsi que les prescriptions relatives à l'utilisation d'appareils électriques sont bien observées. Les directives nationales doivent également être prises en compte.

Le respect de nos instructions quant à la construction et au montage permet d'éviter les risques définis par la norme EN 13241-1.

Le plafond du garage doit être dans un état tel qu'une fixation sûre de la motorisation est assurée. Si le plafond est trop haut ou trop léger, la motorisation doit être fixée à l'aide d'entretoises supplémentaires.

	<b>⚠ DANGER</b>
<b>Electrocution mortelle due à la tension secteur</b>	
▶ Voir avertissement au chapitre 3	

<b>⚠ AVERTISSEMENT</b>
<b>Accessoires de fixation inappropriés</b>
▶ Voir avertissement au chapitre 3
<b>Risque de blessure dû à un mouvement de porte involontaire</b>
▶ Voir avertissement au chapitre 3

<b>⚠ PRECAUTION</b>
<b>Risque d'écrasement lors du montage du rail de guidage !</b>
▶ Voir avertissement au chapitre 3

**2.6 Consignes de sécurité concernant la mise en service et le fonctionnement**

	<b>⚠ AVERTISSEMENT</b>
	<b>Risque de blessure dû à un mouvement de porte</b>
	Le mouvement de porte est susceptible d'entraîner des dommages corporels ou matériels dans la zone de déplacement.
	▶ Assurez-vous qu'aucun enfant ne joue prêt de l'installation de porte.
	▶ Assurez-vous qu'aucune personne et qu'aucun objet ne se trouvent dans la zone de déplacement de la porte.
	▶ Si l'installation de porte ne dispose que d'un dispositif de blocage, faites fonctionner la motorisation de porte de garage uniquement lorsque vous pouvez voir la zone de déplacement de la porte.

- ▶ Surveillez le fonctionnement de porte jusqu'à ce que cette dernière ait atteint la position finale.
- ▶ N'empruntez les ouvertures de porte télécommandée en véhicule ou à pied que lorsque la porte s'est immobilisée !
- ▶ Ne restez jamais sous la porte lorsqu'elle est ouverte.

<b>⚠ AVERTISSEMENT</b>
<b>Risque de blessure dû à une fermeture de porte rapide</b>
▶ Voir avertissement au chapitre 8.2.1

<b>⚠ PRECAUTION</b>
<b>Risque d'écrasement dans le rail de guidage</b>
Toute manipulation du rail de guidage durant le trajet de porte comporte un risque d'écrasement.
▶ Durant un trajet de porte, n'introduisez jamais les doigts dans le rail de guidage.

<b>⚠ PRECAUTION</b>
<b>Risque de blessure dû à la tirette à corde</b>
Si vous vous suspendez à la tirette à corde, cette dernière peut céder et vous pouvez vous blesser. La motorisation peut se détacher et blesser les personnes se trouvant en dessous ou endommager des objets. La motorisation peut être détériorée.
▶ Ne vous suspendez pas à la tirette à corde.

<b>⚠ PRECAUTION</b>
<b>Risque de blessure dû à l'ampoule brûlante</b>
Toute manipulation de l'ampoule pendant ou directement après l'exploitation est susceptible d'entraîner des brûlures.
▶ Ne touchez pas l'ampoule lorsque celle-ci est allumée ou vient d'être éteinte.

<b>ATTENTION</b>
<b>Destruction de l'électronique due à un courant étranger</b>
Un courant étranger aux bornes de raccordement de la commande entraîne une destruction de l'électronique !
▶ N'appliquez aucune tension secteur (230 / 240 V CA) aux bornes de raccordement de la commande.

**2.7 Consignes de sécurité concernant l'utilisation de l'émetteur**

<b>⚠ AVERTISSEMENT</b>
<b>Risque de blessure dû à un mouvement de porte involontaire</b>
▶ Voir avertissement au chapitre 6

<b>⚠ PRECAUTION</b>
<b>Risque de blessure dû à un trajet de porte involontaire</b>
▶ Voir avertissement au chapitre 6

## 2.8 Dispositifs de sécurité contrôlés

Les fonctions et/ou composants suivants, si disponibles, correspondent, à la cat. 2, PL « c » selon la norme EN ISO 13849-1:2008 et ont été fabriqués et contrôlés conformément à celle-ci :

- Limiteur d'effort interne
- Dispositifs de sécurité testés

Si ces caractéristiques sont requises pour d'autres fonctions et/ou composants, celles-ci doivent être vérifiées au cas par cas.

### AVERTISSEMENT

#### Risque de blessure dû à des dispositifs de sécurité défectueux

- ▶ Voir avertissement au chapitre 5.1

## 3 Montage



### DANGER

#### Electrocution mortelle due à la tension secteur

Tout contact avec la tension secteur peut entraîner une décharge électrique mortelle.

- ▶ Faites effectuer les raccordements électriques uniquement par un électricien professionnel.
- ▶ Veillez à ce que l'installation électrique à la charge de l'utilisateur satisfasse à toutes les dispositions de protection (230/240 V CA, 50/60 Hz).
- ▶ Afin de prévenir toute mise en danger, un électricien professionnel doit remplacer le câble de connexion secteur en cas d'endommagement.
- ▶ Avant tout travail sur l'installation de porte, débranchez la fiche secteur. Protégez l'installation de toute remise en marche intempestive.

### AVERTISSEMENT

#### Accessoires de fixation inappropriés

L'utilisation de matériaux de fixation inappropriés peut causer la fixation incorrecte et non sécurisée de la motorisation, qui peut alors se détacher.

- ▶ Le monteur doit s'assurer que les accessoires de fixation livrés (chevilles) sont adaptés pour l'emplacement de montage prévu. Si nécessaire, utilisez-en d'autres car les accessoires de fixation livrés sont aptes à la pose sur béton ( $\geq$  B15), mais ils ne sont pas homologués (voir figures 3.2/4.4).

### AVERTISSEMENT

#### Risque de blessure dû à un mouvement de porte involontaire

Un montage et/ou une manœuvre incorrects de la motorisation sont susceptibles de provoquer des mouvements de porte involontaire.

- ▶ Suivez toutes les consignes de la présente notice.

Des appareils de commande (tels que des boutons-poussoirs) disposés de manière incorrecte peuvent déclencher des mouvements de porte involontaires. Pendant l'ouverture, des personnes ou des objets peuvent être coincés.



- ▶ Montez les appareils de commande à une hauteur minimale de 1,5 m (hors de portée des enfants).
- ▶ Les appareils de commande fixes (par exemple contacteur) doivent être montés à portée de vue de la porte, mais éloignés des parties mobiles.

### PRECAUTION

#### Risque d'écrasement lors du montage du rail de guidage !

Lors du montage du rail de guidage, il y a un risque d'écrasement des doigts.

- ▶ Veillez à ne pas coincer vos doigts entre les extrémités de profilés.

### ATTENTION

#### Endommagement dû à la saleté

La poussière de forage et les copeaux sont susceptibles de provoquer des dysfonctionnements.

- ▶ Lors des travaux de forage, couvrez la motorisation.

### 3.1 Débrayage de secours

Pour les garages sans accès secondaire, un débrayage de secours est nécessaire pour un déverrouillage mécanique. Le débrayage de secours permet d'éviter d'être enfermé à l'extérieur en cas de panne de courant. Commandez le débrayage de secours séparément (voir accessoires C7).

- ▶ Son bon fonctionnement doit également faire l'objet d'une vérification mensuelle.

**Inhoudsopgave**

A Meegeleverde artikelen..... 3  
 B Benodigde gereedschappen voor de montage..... 3  
 C Toebehoren..... 150  
 D Onderdelen ..... 152  
 E Boormal ..... 153

1 Over deze handleiding..... 16  
 2  Veiligheidsinstructies ..... 17  
 3 Montage..... 19  
 4 Ingebruikname ..... 61  
 5 Aandrijving..... 88  
 6 Handzender ..... 88  
 7 Geïntegreerde radio-ontvanger ..... 89  
 8 Bediening..... 89  
 9 Controle en onderhoud ..... 91  
 10 Meldingen van de aandrijvingsverlichting ..... 91  
 11 Verhelpen van storingen en schade..... 91  
 12 Demontage ..... 128  
 13 Garantievoorwaarden ..... 136  
 14 Uittreksel uit de inbouwverklaring ..... 136  
 15 Technische gegevens ..... 137

Geachte klant,  
 Wij zijn blij dat u gekozen heeft voor een kwaliteitsproduct van ons bedrijf.

**1 Over deze handleiding**

Deze handleiding is een **originele gebruiksaanwijzing** zoals bedoeld in de EG-richtlijn 2006/42/EG.

Deze handleiding bevat belangrijke informatie over het product.

- ▶ Lees de handleiding zorgvuldig en volledig door.
- ▶ Neem de instructies in acht. Houd u met name aan de veiligheidsinstructies en waarschuwingen.
- ▶ Bewaar deze handleiding zorgvuldig!

**1.1 Tevens van toepassing zijnde documenten**

Voor een veilig gebruik en onderhoud van de deurinstallatie moeten de volgende documenten ter beschikking van de eindgebruiker worden gesteld:

- deze handleiding,
- de handleiding voor montage, werking, onderhoud en demontage automatische sectionaaldeur,
- bijgevoegd keuringsboekje.

**1.2 Gebruikte waarschuwingen**

	Het algemene waarschuwingssymbool markeert een gevaar dat kan leiden tot <b>lichamelijk letsel</b> of <b>tot de dood</b> . In de tekst wordt het algemene waarschuwingssymbool gebruikt in combinatie met de volgende beschreven waarschuwingniveaus. Op de illustraties verwijst een extra aanduiding naar de verklaringen in de tekst.
 <b>GEVAAR</b>	Markeert een gevaar dat onmiddellijk leidt tot de dood of tot zware verwondingen.
 <b>WAARSCHUWING</b>	Markeert een gevaar dat kan leiden tot de dood of tot zware verwondingen.
 <b>VOORZICHTIG</b>	Markeert een gevaar dat kan leiden tot lichte of middelmatige verwondingen.
<b>LET OP</b>	Markeert een gevaar dat kan leiden tot <b>beschadiging</b> of <b>vernietiging van het product</b> .

**1.3 Gebruikte definities**

**DIL-schakelaars**

Schakelaars om de functies van de aandrijving te activeren. De schakelaars bevinden zich onder het zijdelingse luik van de aandrijfkop.

**Impulsbesturing**

De ingestelde radiocode impuls of een toets activeert de impulsbesturing. Bij iedere toetsbediening start de deur tegen de laatste bewegingsrichting in. Of een deurbeweging stopt.

Doorgeven of kopiëren van dit document, gebruik en mededeling van de inhoud ervan zijn verboden indien niet uitdrukkelijk toegestaan. Overtredingen verplichten tot schadevergoeding. Alle rechten voor het inschrijven van een patent, een gebruiksmodel of een monster voorbehouden. Wijzigingen onder voorbehoud.

**Krachtbegrenzing**

Krachten die ontstaan doordat de deur tegen een obstakel aankomt, worden begrensd tot toegestane waarden (EN 12453).

**Instelcycli**

Deurbewegingen, waarbij in de aandrijving het volgende wordt ingesteld:

- trajecten
- krachten die voor het bewegen van de deur nodig zijn

**Normale modus**

De normale modus bestaat uit een deurbeweging met de ingestelde afstanden en krachten.

**Referenticyclus**

Deurbeweging in de eindpositie deur-open om de basisinstelling vast te leggen.

**Terugkeercyclus/veiligheidsterugloop**

Deurbeweging in tegengestelde richting bij het activeren van de veiligheidsvoorziening of van de krachtbegrenzing.

**Deurinstallatie**

Een garagedeur met de bijbehorende garagedeuraandrijving.

**Traject**

Het traject dat de deur vanuit de eindpositie deur-open tot in de eindpositie deur-dicht aflegt.

**1.4 Gebruikte symbolen en afkortingen**

**Symbolen:**



Belangrijke aanwijzing voor het vermijden van persoonlijk letsel en materiële schade



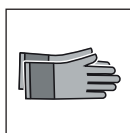
Grote krachtsinspanning



Geringe krachtsinspanning



Opletten dat het systeem soepel loopt



Veiligheidshandschoenen gebruiken



Hoorbaar inklikken



Fabrieksinstelling van de DIL-schakelaars

**OPMERKING:**

Alle maataanduidingen op de afbeeldingen zijn in [mm].

**2 ⚠ Veiligheidsinstructies**

**2.1 Gebruik volgens de voorschriften**

De garagedeur IsoMatic is alleen voor privégebruik geconstrueerd en bestemd. De garagedeur mag uitsluitend worden gebruikt in combinatie met de bijgeleverde garagedeuraandrijving.

Neem de aanwijzingen van de fabrikant met betrekking tot de combinatie van deur en aandrijving in acht. Eventuele gevaren zoals bedoeld in de norm EN 13241-1 worden vermeden door de constructie en montage volgens onze richtlijnen.

Deurinstallaties die zich in openbare gebouwen bevinden en over slechts één beveiligingsinrichting bijv. een krachtbegrenzing beschikken, mogen alleen onder toezicht worden gebruikt.

De garagedeuraandrijving is geconstrueerd voor gebruik in droge ruimten.

Andere toepassingswijzen zijn niet toegestaan. De fabrikant is niet aansprakelijk voor schade die door ondoelmatig gebruik of een verkeerde bediening werd veroorzaakt.

**2.2 Ongeoorloofd gebruik**

Continu gebruik en toepassing op industrieel gebied zijn niet toegestaan.

**2.3 Kwalificatie van de monteur**

Alleen met een correcte montage en onderhoud door een competent/vakkundig bedrijf of een competente/vakkundige persoon in overeenstemming met de handleidingen, kan een veilige en beoogde functie van de installatie worden gewaarborgd.

Een deskundige volgens EN 12635 is een persoon die een geschikte opleiding heeft genoten en beschikt over gekwalificeerde kennis en praktijkervaring om een deurinstallatie correct en veilig te monteren, te controleren en te onderhouden.

**2.4 Veiligheidsinstructies voor montage, onderhoud, reparatie en demontage van de deurinstallatie**

<b>WAARSCHUWING</b>
<p><b>Gevaar voor lichamelijk letsel bij een onverwachte deurbeweging</b></p> <p>► Zie waarschuwing hoofdstuk 9</p>



Montage, onderhoud, reparatie en demontage van de deurinstallatie moeten door een deskundige worden uitgevoerd.

- ▶ Neem bij het weigeren van de deurinstallatie, stroef lopen of andere storingen, onmiddellijk contact op met een vakman om een controle of reparatie uit te voeren.

**2.5 Veiligheidsinstructies voor de montage**

De deskundige dient erop te letten dat de geldende voorschriften inzake veiligheid op het werk en de voorschriften voor de bediening van elektrische toestellen bij het uitvoeren van montagewerkzaamheden in acht worden genomen. Hierbij moeten de nationale richtlijnen worden nageleefd. Eventuele gevaren zoals bedoeld in de norm EN 13241-1 worden vermeden door de constructie en montage volgens onze richtlijnen.

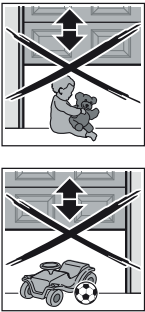

Het plafond van de garage moet zo zijn gemaakt, dat een veilige bevestiging van de aandrijving is gewaarborgd. Bij een te hoog of te licht plafond moet de aandrijving aan extra steunbalken worden bevestigd.

	 <b>GEVAAR</b>
	<b>Dodelijke elektrische schok door netspanning</b>
▶ Zie waarschuwing hoofdstuk 3	

 <b>WAARSCHUWING</b>	
<b>Ongeschikte bevestigingsmaterialen</b>	
▶ Zie waarschuwing hoofdstuk 3	
<b>Gevaar voor lichamenlijk letsel door een ongewilde deurbeweging</b>	
▶ Zie waarschuwing hoofdstuk 3	


 <b>VOORZICHTIG</b>	
<b>Beknellingsgevaar bij montage van de geleidingsrail!</b>	
▶ Zie waarschuwing hoofdstuk 3	

**2.6 Veiligheidsinstructies voor de ingebruikname en bediening**

	 <b>WAARSCHUWING</b>
	<b>Gevaar voor lichamenlijk letsel bij deurbeweging</b>
Binnen het bereik van de deur kunnen verwondingen of beschadigingen worden veroorzaakt wanneer de deur in beweging is.	
▶ Verzekeer u ervan dat er geen kleine kinderen bij de deurinstallatie spelen.	
▶ Verzekeer u ervan dat er zich geen personen of voorwerpen binnen het bewegingsbereik van de deur bevinden.	
▶ Controleer de deurbeweging tot de deur de eindpositie heeft bereikt.	

▶ Rijd of loop pas door de deuropening van deurinstallaties met afstandsbediening wanneer de deur volledig tot stilstand is gekomen!
▶ Blijf nooit onder de geopende deur staan.

 <b>WAARSCHUWING</b>	
<b>Verwondingsgevaar bij een te snel sluitende deur</b>	
▶ Zie waarschuwing hoofdstuk 8.2.1	

 <b>VOORZICHTIG</b>	
<b>Beknellingsgevaar in de geleidingsrail</b>	
Het grijpen in de geleidingsrail tijdens de deurbeweging kan leiden tot kneuzingen.	
▶ Grijp tijdens de deurbeweging niet in de geleidingsrail.	

 <b>VOORZICHTIG</b>	
<b>Gevaar voor lichamenlijk letsel door de handgreep met trekkoord</b>	
Wanneer u aan de handgreep met trekkoord gaat hangen, kunt u vallen en gewond raken. De aandrijving kan afbreken en personen verwonden die zich eronder bevinden of voorwerpen beschadigen. De aandrijving kan vernield worden.	
▶ Hang niet met uw lichaamsgewicht aan de handgreep met trekkoord.	

 <b>VOORZICHTIG</b>	
<b>Gevaar voor lichamenlijk letsel door hete lamp</b>	
Het aanraken van de lamp tijdens of direct na gebruik kan brandwonden veroorzaken.	
▶ Raak de lamp niet aan als deze ingeschakeld is of onmiddellijk nadat deze ingeschakeld was.	

<b>LET OP</b>	
<b>Vernieling van de elektronica door externe spanning</b>	
Externe spanning op de aansluitklemmen van de besturing leidt tot vernieling van de elektronica.	
▶ Zet geen netspanning (230 / 240 V AC) op de aansluitklemmen van de besturing.	

**2.7 Veiligheidsinstructies voor gebruik van de handzender**

 <b>WAARSCHUWING</b>	
<b>Gevaar voor lichamenlijk letsel bij een ongewilde deurbeweging</b>	
▶ Zie waarschuwing hoofdstuk 6	

 <b>VOORZICHTIG</b>	
<b>Gevaar voor lichamenlijk letsel door ongewilde deurbeweging</b>	
▶ Zie waarschuwing hoofdstuk 6	

**2.8 Geteste veiligheidsvoorzieningen**

De volgende functies resp. componenten, indien aanwezig, voldoen aan cat. 2, PL "c" conform EN ISO 13849-1:2008 en werden dienovereenkomstig geconstrueerd en getest:


- interne krachtbegrenzing
- geteste veiligheidsvoorzieningen



Wanneer dergelijke eigenschappen voor andere functies resp. componenten nodig zijn, moet dit in een afzonderlijk geval worden gecontroleerd.

 <b>WAARSCHUWING</b>
<b>Gevaar voor lichamelijk letsel door niet functionerende veiligheidsvoorzieningen</b>
▶ Zie waarschuwing hoofdstuk 5.1

**3 Montage**

	 <b>GEVAAR</b>
<b>Dodelijke elektrische schok door netspanning</b>	
Bij contact met de netspanning bestaat het risico op een dodelijke elektrische schok.	
<ul style="list-style-type: none"> <li>▶ Laat elektrische aansluitingen alleen uitvoeren door een elektricien.</li> <li>▶ Let erop dat de elektrische installatie van de klant in overeenstemming is met de desbetreffende veiligheidsvoorschriften (230 / 240 V AC, 50 / 60 Hz).</li> <li>▶ Om risico's te voorkomen, moet een elektricien het metaansluitsnoer bij beschadiging vervangen.</li> <li>▶ Trek vóór alle werkzaamheden aan de deurinstallatie de netstekker uit het stopcontact. Beveilig de installatie tegen onbevoegd opnieuw inschakelen.</li> </ul>	

 <b>WAARSCHUWING</b>
<b>Ongeschikte bevestigingsmaterialen</b>
Het gebruik van ongeschikte bevestigingsmaterialen kan ertoe leiden dat de aandrijving niet veilig is bevestigd en kan loskomen.
▶ De monteur moet de geschiktheid van de bijgeleverde bevestigingsmaterialen (pluggen) voor de voorziene montageplaats controleren. Indien noodzakelijk moet er ander materiaal worden gebruikt, omdat de bijgeleverde bevestigingsmaterialen wel geschikt zijn voor beton (≥ B15), maar niet bouwkundig zijn goedgekeurd (zie afbeeldingen 3.2 / 4.4).

 <b>WAARSCHUWING</b>	
<b>Gevaar voor lichamelijk letsel door een ongewilde deurbeweging</b>	
Een foutieve montage of bediening van de aandrijving kan ongewenste deurbewegingen veroorzaken.	
▶ Volg alle instructies in deze handleiding.	
Onjuist aangebrachte besturingsapparaten (zoals bijv. toetsen) kunnen ongewilde deurbewegingen veroorzaken. Daarbij kunnen personen of voorwerpen vastgeklemd worden.	
	<ul style="list-style-type: none"> <li>▶ Urządzenia te należy umieścić na Monteer besturingsapparaten op een hoogte van minstens 1,5 m (buiten het bereik van kinderen).</li> <li>▶ Monteer vast geïnstalleerde besturingsapparaten (zoals bijv. toetsen) binnen gezichtsafstand van de deur, maar op afstand van bewegende onderdelen.</li> </ul>

 <b>VOORZICHTIG</b>
<b>Beknellingsgevaar bij montage van de geleidingsrail!</b>
Bij de montage van de geleidingsrail bestaat het risico dat vingers gekneusd worden.
▶ Let erop dat uw vingers niet tussen de profieluiteinden komen.


<b>LET OP</b>
<b>Beschadiging door verontreiniging</b>
Boorstof en spaanders kunnen leiden tot functiestoringen.
▶ Dek de aandrijving af bij boorwerkzaamheden.

**3.1 Noodontgrendeling**

Voor garages zonder tweede toegang is een noodontgrendeling vereist voor mechanische ontgrendeling. De noodontgrendeling voorkomt mogelijk buitensluiten in geval van een spanningsuitval. Bestel de noodontgrendeling apart (zie toebehoren C7).

- ▶ Controleer elke maand of de noodontgrendeling goed functioneert.

## Indice

A	Articoli in dotazione .....	3
B	Attrezzi necessari per il montaggio .....	3
C	Accessori .....	150
D	Ricambi .....	152
E	Sagoma per foratura .....	153
1	Su queste istruzioni .....	20
2	 Indicazioni di sicurezza.....	21
3	Montaggio.....	23
4	Messa in funzione .....	61
5	Motorizzazione.....	93
6	Telecomando.....	93
7	Radioricevitore integrato .....	94
8	Funzionamento .....	94
9	Controllo e manutenzione.....	96
10	Segnalazioni dell'illuminazione motorizzazione	96
11	Anomalie ed eliminazione dei danni.....	96
12	Smontaggio .....	128
13	Condizioni di garanzia.....	138
14	Estratto della dichiarazione di incorporazione	138
15	Dati tecnici.....	139

Il trasferimento di dati a terzi e la copia del documento stesso, utilizzando il contenuto per scopi diversi da quelli preposti, è vietato, salvo diversamente accordato per iscritto dalla società. La mancanza di piena adesione a queste condizioni farà scaturire azione legale contro la persona o la società recante l'offesa. Tutti i diritti, riferiti a Certificazioni, già esistenti o in via di applicazione, sono riservati. La Ditta si riserva la facoltà di apportare modifiche al prodotto.

Gentile cliente, siamo lieti che Lei abbia scelto un prodotto di qualità di nostra produzione.

## 1 Su queste istruzioni

Queste istruzioni sono **istruzioni per l'uso originali** ai sensi della Direttiva CE 2006/42/CE.

Le presenti istruzioni contengono importanti informazioni sul prodotto.

- ▶ Legga attentamente e completamente le istruzioni.
- ▶ Osservi le avvertenze. Osservi in particolare tutte le avvertenze e le indicazioni sulla sicurezza.
- ▶ La preghiamo di conservare queste istruzioni con cura!

### 1.1 Documentazione valida

L'utente finale deve disporre dei seguenti documenti per l'utilizzo e la manutenzione sicuri del sistema di chiusura:

- Queste istruzioni
- Le istruzioni per il montaggio, l'uso, la manutenzione e lo smontaggio del portone sezionale automatico
- Lo schema di controllo allegato

### 1.2 Avvertenze utilizzate



Il simbolo di avvertimento generale indica il rischio di **lesioni fisiche** o **addirittura di morte**. Nel testo il simbolo di avvertimento generale viene utilizzato unitamente ai livelli di avvertenza descritti nel paragrafo seguente. Nella sezione illustrata un'ulteriore indicazione rinvia alle spiegazioni nel testo.

#### PERICOLO

Indica un rischio sicuro di lesioni gravi o di morte.

#### AVVERTENZA

Indica un rischio di lesioni gravi o di morte.

#### CAUTELE

Indica il rischio di lesioni lievi o medie.

#### ATTENZIONE

Indica il rischio di **danneggiamento** o **distruzione del prodotto**.

### 1.3 Definizioni utilizzate

#### Interruttore DIL

Interruttori per attivare le funzioni della motorizzazione. Gli interruttori si trovano sotto lo sportello laterale dell'alloggiamento della motorizzazione.

#### Comando ad impulsi sequenziali

Il codice radio appreso Impulso oppure un tasto aziona il comando ad impulsi sequenziali. Ad ogni azionamento dei tasti il portone viene avviato nella direzione contraria all'ultima direzione di manovra oppure la marcia del portone viene arrestata.

#### Limitatore di sforzo

Le forze generate dal portone quando colpisce un ostacolo sono limitate a valori consentiti (EN 12453).



### Manovre di apprendimento

Manovre del portone durante le quali la motorizzazione apprende quanto segue:

- percorsi
- forze necessarie per lo spostamento del portone

### Funzionamento normale

Il funzionamento normale consiste nella manovra del portone con forze e percorsi appresi.

### Manovra di riferimento

Manovra del portone nella posizione di finecorsa di Apertura per determinare la posizione di base.

### Manovra di inversione di marcia/inversione di marcia di sicurezza

Manovra del portone in direzione opposta, in caso di attivazione di un dispositivo di sicurezza o del limitatore di sforzo.

### Sistema di chiusura

Un portone da garage con la motorizzazione corrispondente.

### Percorso

Il percorso compiuto dal portone dalla posizione di fine corsa di Apertura fino alla posizione di fine corsa di Chiusura.

## 1.4 Simboli utilizzati e abbreviazioni

### Simboli:



Avvertenza importante per evitare danni a persone o cose



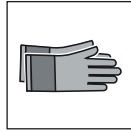
Intenso dispendio di forze



Ridotto dispendio di forze



Fare attenzione alla scorrevolezza



Utilizzare guanti protettivi



Scatto in posizione ben udibile



Impostazioni di fabbrica dell'interruttore DIL

### NOTA:

Tutte le quote nella parte illustrata sono in [mm].

## 2 Indicazioni di sicurezza

### 2.1 Uso a norma

Il portone da garage IsoMatic è stato costruito e concepito solo per l'uso privato. Il portone da garage deve essere azionato esclusivamente in combinazione con la motorizzazione adatta compresa nella fornitura.

La preghiamo di seguire le indicazioni del costruttore relative alla combinazione di portone e motorizzazione. La costruzione e il montaggio eseguiti nel rispetto delle nostre prescrizioni escludono eventuali pericoli ai sensi della norma EN 13241-1.

Sistemi di chiusura installati in ambienti pubblici e dotati di un solo dispositivo di sicurezza, p. es. il limitatore di sforzo, possono essere manovrati solo sotto sorveglianza.

La motorizzazione per portoni da garage è costruita per l'impiego in locali asciutti.

Altri tipi di applicazione non sono consentiti. Il produttore non si assume nessuna responsabilità per i danni provocati da un uso non a norma o non corretto.

### 2.2 Uso non a norma

Un esercizio continuo e l'impiego in ambienti industriali non sono consentiti.

### 2.3 Qualifica dell'installatore

Solo il montaggio e la manutenzione eseguiti correttamente da una ditta competente/specializzata o da uno specialista nel rispetto delle istruzioni, possono garantire il funzionamento previsto e sicuro.

Uno specialista secondo la norma EN 12635 è una persona che dispone di un'adeguata formazione professionale, di conoscenze approfondite ed esperienza pratica, in modo da assicurare un'esecuzione corretta e sicura del montaggio, controllo e della manutenzione del sistema di chiusura.

### 2.4 Indicazioni di sicurezza per il montaggio, la manutenzione, la riparazione e lo smontaggio del sistema di chiusura

#### AVVERTENZA

**Pericolo di lesioni a causa della manovra imprevista del portone**


- Vedere le indicazioni di avvertenza nel capitolo 9

Si consiglia di far eseguire il montaggio, la manutenzione, la riparazione e lo smontaggio del sistema di chiusura da uno specialista.

- In caso di guasto del sistema di chiusura, di difficoltà di funzionamento o di altri disturbi incaricare immediatamente uno specialista del controllo e della riparazione.

## 2.5 Indicazioni di sicurezza sul montaggio

Lo specialista deve prestare attenzione che durante l'esecuzione dei lavori di montaggio vengano seguite le disposizioni vigenti in materia di sicurezza sul lavoro, nonché le norme per l'uso di apparecchiature elettriche. Vanno rispettate le direttive nazionali. La costruzione e il montaggio eseguiti nel rispetto delle nostre prescrizioni escludono eventuali pericoli ai sensi della norma EN 13241-1. Il soffitto del garage deve essere costruito in modo che venga garantito un fissaggio sicuro della motorizzazione. In caso di soffitto troppo alto o leggero la motorizzazione deve essere fissata a traverse supplementari.

	<b>PERICOLO</b>
	<b>Folgorazione mortale dovuta alla tensione di rete</b>

▶ Vedere le indicazioni di avvertenza nel capitolo 3

<b>AVVERTENZA</b>
<b>Materiali di fissaggio non adatti</b>
▶ Vedere le indicazioni di avvertenza nel capitolo 3
<b>Pericolo di lesioni durante il movimento accidentale del portone</b>
▶ Vedere le indicazioni di avvertenza nel capitolo 3

<b>CAUTELA</b>
<b>Pericolo di schiacciamento durante il montaggio della guida!</b>
▶ Vedere le indicazioni di avvertenza nel capitolo 3

## 2.6 Indicazioni di sicurezza per la messa in funzione e per l'uso

	<b>AVVERTENZA</b>
	<b>Pericolo di lesioni durante il movimento del portone</b>

Nell'area del portone esiste il rischio di lesioni o danni durante il comando del portone.

- ▶ Assicurarsi che bambini non giochino col sistema di chiusura.
- ▶ Assicurarsi che persone o oggetti non si trovino nella zona di comando del portone.
- ▶ Se il sistema di chiusura è dotato solo di un dispositivo di sicurezza, azionare la motorizzazione per portoni da garage esclusivamente se la zona di comando del portone è bene in vista.
- ▶ Controllare lo scorrimento del portone finché il portone ha raggiunto la posizione di finecorsa.
- ▶ Attraversare i sistemi di chiusura con comando a distanza solo se il portone si è arrestato!
- ▶ Non sostare mai sotto il portone aperto.

<b>AVVERTENZA</b>
<b>Pericolo di lesioni durante il movimento rapido del portone</b>
▶ Vedere le indicazioni di avvertenza nel capitolo 8.2.1

<b>CAUTELA</b>
<b>Pericolo di schiacciamento nella guida</b>
Afferrare la guida durante il comando del portone può provocare schiacciamenti.
▶ Non inserire le dita nella guida durante la manovra del portone.

<b>CAUTELA</b>
<b>Pericolo di lesioni dovuto al cordoncino di recupero</b>
Attaccarsi al cordoncino di recupero comporta il pericolo di caduta e ferimento. La motorizzazione può staccarsi ferendo le persone che vi si trovano sotto o danneggiando oggetti. La motorizzazione stessa può subire danni.
▶ Non attaccarsi al cordoncino di recupero con tutto il peso del corpo.

<b>CAUTELA</b>
<b>Pericolo di lesioni dovuto alla lampada molto calda</b>
Toccare la lampada durante o direttamente dopo il funzionamento può provocare ustioni.
▶ Non toccare la lampada quando è accesa o immediatamente dopo che è stata spenta.

<b>ATTENZIONE</b>
<b>Distruzione dell'impianto elettrico con applicazione di tensione separata.</b>
La tensione separata sui morsetti della centralina di comando provoca un danno irreparabile al sistema elettrico.
▶ Non applicare tensione di rete ai morsetti della centralina di comando (230 / 240 V AC).

## 2.7 Indicazioni di sicurezza per l'uso del telecomando

<b>AVVERTENZA</b>
<b>Pericolo di lesioni durante il movimento involontario del portone</b>
▶ Vedere le indicazioni di avvertenza nel capitolo 6

<b>CAUTELA</b>
<b>Pericolo di lesioni a causa della manovra involontaria del portone</b>
▶ Vedere le indicazioni di avvertenza nel capitolo 6

## 2.8 Dispositivi di sicurezza verificati

Le seguenti funzioni e i seguenti componenti, se disponibili, sono conformi alla cat. 2, PL "c" ai sensi della norma EN ISO 13849-1:2008 e sono stati costruiti e testati a norma della stessa:

- Limitatore di sforzo interno
- Dispositivi di sicurezza testati

Qualora tali caratteristiche siano necessarie per altre funzioni o altri componenti, occorre verificarle nel singolo caso.

### AVVERTENZA

**Pericolo di lesioni dovuto a dispositivi di sicurezza non funzionanti**

- ▶ Vedere le indicazioni di avvertenza nel capitolo 5.1

## 3 Montaggio



### PERICOLO

**Folgorazione mortale dovuta alla tensione di rete**

In caso di contatto con la tensione di rete sussiste il pericolo di folgorazione.

- ▶ Far eseguire i collegamenti elettrici esclusivamente da un elettricista.
- ▶ Prestare attenzione che l'installazione elettrica a cura del cliente deve corrispondere alle rispettive norme di sicurezza (230 240 V AC, 50 / 60 Hz).
- ▶ Per evitare pericoli, fare sostituire la linea di collegamento alla rete elettrica danneggiata da un elettricista specializzato.
- ▶ Prima di tutti gli interventi sul sistema di chiusura estrarre la spina elettrica. Proteggere l'impianto da una riaccensione non autorizzata.

### AVVERTENZA

**Materiali di fissaggio non adatti**

L'impiego di materiali di fissaggio non adeguati può provocare il fissaggio non sicuro della motorizzazione ed il pericolo di sganciamento.

- ▶ L'installatore deve verificare l'idoneità dei materiali di fissaggio forniti (tasselli ad espansione) per il luogo di montaggio previsto. Se necessario utilizzare materiali alternativi, in quanto quelli in dotazione sono adatti al calcestruzzo ( $\geq$  B15), ma non sono omologati dall'ispettorato edile (vedere fig. 3.2 / 4.4).

### AVVERTENZA

**Pericolo di lesioni durante il movimento accidentale del portone**

Un montaggio o un uso non corretto della motorizzazione può avviare movimenti del portone indesiderati.

- ▶ Seguire tutte le indicazioni contenute nelle presenti istruzioni.

Unità di comando installate non correttamente (p. es. tasti) possono avviare movimenti del portone indesiderati. Persone o oggetti possono quindi rimanere incastrati.



- ▶ Installare le unità di comando ad un'altezza minima di 1,5 m (fuori dalla portata dei bambini).
- ▶ Montare le unità di comando fisse (come ad es. i tasti) in prossimità del portone, ma lontano da componenti in movimento.

### CAUTELA

**Pericolo di schiacciamento durante il montaggio della guida!**

Durante il montaggio della guida c'è il rischio di schiacciamento delle dita.

- ▶ Prestare attenzione che le dita non finiscano tra le estremità del profilo.

### ATTENZIONE

**Danneggiamento causato dallo sporco**

La polvere di trapanatura e i trucioli possono provocare malfunzionamenti.

- ▶ Durante i lavori di trapanatura coprire la motorizzazione.

### 3.1 Sbloccaggio d'emergenza


Per garage senza un secondo accesso è necessario uno sbloccaggio d'emergenza oltre a quello meccanico.

Lo sbloccaggio d'emergenza evita di rimanere chiusi fuori in caso di caduta di tensione. Ordinare lo sbloccaggio d'emergenza separatamente (vedere accessori C7).

- ▶ Controllare mensilmente la funzionalità dello sbloccaggio d'emergenza.

Índice

A Artículos suministrados ..... 3  
 B Herramientas necesarias para el montaje ..... 3  
 C Complementos..... 150  
 D Repuestos..... 152  
 E Plantilla de perforación ..... 153

1 Acerca de estas instrucciones ..... 24  
 2  Indicaciones de seguridad..... 25  
 3 Montaje ..... 27  
 4 Puesta en marcha ..... 62  
 5 Automatismo ..... 98  
 6 Emisor manual ..... 98  
 7 Receptor vía radiofrecuencia integrado ..... 99  
 8 Funcionamiento ..... 99  
 9 Comprobación y mantenimiento ..... 101  
 10 Avisos de la iluminación del automatismo ..... 101  
 11 Averías y eliminación de daños ..... 101  
 12 Desmontaje ..... 129  
 13 Condiciones de garantía ..... 140  
 14 Extracto de la declaración de montaje ..... 140  
 15 Datos técnicos ..... 141

Quedan prohibidas la divulgación y la reproducción de este documento, así como su uso indebido y la comunicación del contenido, salvo por autorización explícita. En caso de infracción se hace responsable de indemnización por daños y perjuicios. Se reservan todos los derechos, en particular para el caso de concesión de patente, de modelo de utilidad o industrial. Reservado el derecho a modificaciones.

Estimada cliente, estimado cliente:  
 Nos complace que se haya decidido por un producto de calidad de nuestra casa.

1 Acerca de estas instrucciones

Estas instrucciones son una **traducción del manual original (alemán)** de conformidad con la directiva europea 2006/42/CE.

Estas instrucciones contienen información importante sobre el producto.





- ▶ Lea estas instrucciones detenidamente.
- ▶ Observe las indicaciones. Tenga en cuenta en particular todas las indicaciones de seguridad y de advertencia.
- ▶ Guarde estas instrucciones cuidadosamente.

1.1 Otros documentos vigentes

Para el uso y mantenimiento seguros de la instalación de puerta deben ponerse a disposición del usuario final los siguientes documentos:

- estas instrucciones,
- las instrucciones de montaje, puesta en servicio, mantenimiento y desmontaje de la puerta seccional automática,
- el libro de comprobación adjunto.

1.2 Indicaciones de advertencia utilizadas

	El símbolo de advertencia general indica un peligro que puede provocar <b>lesiones</b> o <b>la muerte</b> . En el texto se utiliza el símbolo de advertencia general combinado con los niveles de advertencia que se describen a continuación. En la parte de las ilustraciones una indicación especial hace referencia a las explicaciones del texto.
 <b>PELIGRO</b>	
	Indica un peligro que puede provocar directamente la muerte o lesiones graves.
 <b>ADVERTENCIA!</b>	
	Indica un peligro que puede provocar lesiones graves o la muerte.
 <b>PRECAUCIÓN!</b>	
	Indica un peligro que puede provocar lesiones leves o de importancia media.
<b>ATENCIÓN</b>	
	Indica un peligro que puede <b>dañar</b> o <b>destruir el producto</b> .

1.3 Definiciones utilizadas

**Interruptores DIL**

Interruptores para activar las funciones del automatismo. Los interruptores se encuentran debajo de la tapa lateral de la carcasa del automatismo.

**Control de secuencia de impulsos**

El código de radiofrecuencia memorizado Impulso o un pulsador activa el control de secuencia de impulsos: Con cada accionamiento del pulsador, la puerta arranca en sentido contrario al último sentido de marcha o se detiene un recorrido de puerta.

**Limitación de la fuerza**

Las fuerzas que se originan por el impacto de la hoja de la puerta con un obstáculo se limitan a los valores admitidos (EN 12453).

**Recorridos de aprendizaje**

Recorridos de la puerta en los que el automatismo memoriza lo siguiente:

- Recorridos
- Fuerzas necesarias para desplazar la puerta.

**Funcionamiento normal**

El funcionamiento normal es un movimiento de la puerta con trayectos y fuerzas memorizados.

**Recorrido de referencia**

Recorrido de la puerta en sentido Puerta abierta para determinar la posición de salida.

**Recorrido de inversión / retroceso de seguridad**

Recorrido de la puerta en sentido opuesto si se activa un dispositivo de seguridad o la limitación de fuerza.

**Instalación de puerta**

Conjunto de puerta de garaje con el correspondiente automatismo.

**Recorrido**

Trayecto que recorre la puerta para desplazarse de la posición final Puerta abierta a la posición final Puerta cerrada.

**1.4 Símbolos y abreviaturas utilizados**

**Símbolos:**



Indicación importante para evitar lesiones personales y daños materiales



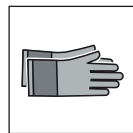
Fuerza elevada



Fuerza leve



Tener en cuenta el funcionamiento suave



Utilizar guantes de protección



Enclavamiento audible



Ajuste de fábrica de los interruptores DIL

**INDICACIÓN:**

Todas las medidas de la parte de las ilustraciones se indican en [mm].

**2 Indicaciones de seguridad**

**2.1 Uso apropiado**

La puerta de garaje IsoMatic está diseñada y fabricada únicamente para uso privado. La puerta de garaje únicamente se puede utilizar en combinación con el automatismo suministrado.

Tenga en cuenta las indicaciones del fabricante respecto a la combinación de la puerta y el automatismo. Nuestras indicaciones sobre el diseño y el montaje evitan posibles riesgos según la norma EN 13241-1.

Las instalaciones de puerta utilizadas en obras públicas que solo disponen de un dispositivo de seguridad, p. ej. limitación de fuerza, solo pueden hacerse funcionar bajo supervisión.

El automatismo para puertas de garaje está diseñado para el manejo en espacios secos.

No están permitidos otros usos. El fabricante no asume responsabilidad alguna por daños resultantes de un uso no apropiado o un manejo incorrecto.

**2.2 Uso no apropiado**

El funcionamiento permanente y el uso comercial no están permitidos.

**2.3 Cualificación del instalador**

Solo se puede garantizar el funcionamiento correcto y previsto, si el montaje y mantenimiento es realizado por una empresa o persona competente / profesional conforme a las indicaciones contenidas en las instrucciones.

Una persona competente según la norma EN 12635 es una persona que tiene una formación adecuada, conocimientos cualificados y experiencia práctica para realizar de forma correcta y segura el montaje, la comprobación y el mantenimiento de una instalación de puerta.

**2.4 Indicaciones de seguridad para el montaje, mantenimiento, reparación y desmontaje de la instalación de puerta**

<b>ADVERTENCIA!</b>
<p><b>Peligro de lesiones por un recorrido accidental</b></p> <p>▶ Ver indicación de advertencia, capítulo 9</p>



Los trabajos de montaje, mantenimiento, reparación y desmontaje de la instalación de puerta deben ser realizados por personas cualificadas.


- ▶ En caso de fallo de la instalación de puerta (dificultad de marcha u otros fallos) se debe encargar inmediatamente su comprobación/repelación a una persona competente.


**2.5 Indicaciones de seguridad para el montaje**

La persona competente debe prestar atención a que se cumplan las normas vigentes de seguridad laboral y de servicio de dispositivos eléctricos durante los trabajos de montaje. Para ello se tendrán en cuenta las directivas nacionales. Nuestras indicaciones sobre el diseño y el montaje evitan posibles riesgos según la norma EN 13241-1.




El techo del garaje debe estar diseñado de forma que quede garantizada la fijación segura del automatismo. En caso de techos demasiado altos o demasiado ligeros, el automatismo debe fijarse sobre travesaños adicionales.

	 <b>PELIGRO</b>
<b>Descarga eléctrica mortal por tensión de red</b>	
▶ Ver indicación de advertencia, capítulo 3	


 <b>ADVERTENCIA!</b>
<b>Materiales de fijación no adecuados</b>
▶ Ver indicación de advertencia, capítulo 3
<b>Peligro de lesiones por movimiento de puerta accidental</b>
▶ Ver indicación de advertencia, capítulo 3


 <b>PRECAUCIÓN!</b>
<b>Peligro de aplastamiento durante el montaje del carril-guía.</b>
▶ Ver indicación de advertencia, capítulo 3


**2.6 Indicaciones de seguridad para la puesta en marcha y el funcionamiento**


 <b>ADVERTENCIA!</b>	<p><b>Peligro de lesiones durante el recorrido</b></p> <p>En la zona de la puerta existe peligro de lesiones o de daños cuando la puerta se desplaza.</p> <ul style="list-style-type: none"> <li>▶ Asegúrese de que no jueguen niños en la instalación de la puerta.</li> <li>▶ Asegúrese de que no se encuentren personas u objetos en la zona de movimiento de puerta.</li> <li>▶ Si la instalación de puerta dispone solo de un dispositivo de seguridad, haga funcionar el automatismo para puertas de garaje solo si tiene visión libre de toda la zona de movimiento de la puerta.</li> <li>▶ Observe el movimiento de la puerta hasta que la puerta haya alcanzado la posición final.</li> </ul>
	
	

▶ Atraviese la apertura de la puerta de las instalaciones de puerta controladas a distancia, solo cuando la puerta se haya detenido completamente.
▶ No se quede parado nunca debajo de la puerta abierta.

 <b>PRECAUCIÓN!</b>
<b>Peligro de lesiones por movimiento de cierre de la puerta rápida</b>
▶ Ver indicación de advertencia, capítulo 8.2.1


 <b>PRECAUCIÓN</b>
<b>Peligro de aplastamiento en el carril-guía</b>
Si introduce la mano en el carril-guía durante el recorrido de puerta existe peligro de aplastamiento.
▶ Durante el recorrido de puerta no introduzca los dedos ni las manos en el carril-guía.


 <b>PRECAUCIÓN</b>
<b>Peligro de lesiones por el cable de tracción</b>
Si se cuelga del cable de tracción, puede caerse y herirse. El automatismo puede desprenderse y herir a las personas o dañar objetos que se encuentren debajo. El automatismo puede resultar dañado.
▶ No se cuelgue con todo su peso del cable de tracción.

 <b>PRECAUCIÓN</b>
<b>Peligro de lesiones por una lámpara muy caliente</b>
Si se toca la lámpara durante o directamente después del funcionamiento, existe peligro de quemaduras.
▶ No toque la lámpara cuando esté encendida ni inmediatamente después de haber estado encendida.

<b>ATENCIÓN</b>
<b>Daños en el sistema electrónico por tensión externa</b>
La presencia de tensión externa en los bornes de conexión del cuadro de maniobra puede averiar la electrónica.
▶ No conecte tensión de red (230 / 240 V CA) a los bornes de conexión del cuadro de maniobra.

**2.7 Indicaciones de seguridad para el uso del emisor manual**

 <b>ADVERTENCIA!</b>
<b>Peligro de lesiones durante un recorrido indeseado</b>
▶ Ver indicación de advertencia, capítulo 6

 <b>PRECAUCIÓN</b>
<b>Peligro de lesiones por un recorrido de puerta accidental</b>
▶ Ver indicación de advertencia, capítulo 6

### 2.8 Dispositivos de seguridad comprobados

Las siguientes funciones y los siguientes componentes, si existentes, corresponden a la cat. 2, PL "c" según EN ISO 13849-1:2008, y han sido construidos y comprobados correspondientemente:

- Limitación de fuerza interna
- Dispositivos de seguridad probados


Si se requieren estas características para otras funciones o para otros componentes, deberá comprobarse para cada caso individual.

<b>⚠ ADVERTENCIA!</b>
<b>Peligro de lesiones por dispositivos de seguridad que no funcionan</b>
▶ Ver indicación de advertencia, capítulo 5.1

## 3 Montaje

<b>⚡</b>	<b>⚠ PELIGRO</b>
<b>Descarga eléctrica mortal por tensión de red</b>	
<p>En caso de contacto con la tensión de red existe peligro de electrocución.</p> <ul style="list-style-type: none"> <li>▶ Encargue las conexiones eléctricas solo a un especialista.</li> <li>▶ Asegúrese de que la instalación eléctrica realizada en la bra corresponda a las disposiciones de seguridad pertinentes (230/240 V CA, 50/60 Hz).</li> <li>▶ Si el cable de conexión a la red está dañado, debe ser sustituido por un profesional electricista para evitar daños.</li> <li>▶ Desconecte siempre el enchufe de red antes de realizar cualquier trabajo en la instalación de puerta. Asegure la instalación contra una reconexión no permitida.</li> </ul>	

<b>⚠ ADVERTENCIA!</b>
<b>Materiales de fijación no adecuados</b>
<p>El uso de materiales de fijación no adecuados puede provocar que el automatismo no esté fijo de manera segura y se pueda soltar.</p> <ul style="list-style-type: none"> <li>▶ El instalador debe comprobar que los materiales de fijación suministrados (tacos) sean adecuados para el lugar de montaje previsto. En caso necesario, se debe utilizar otro material, ya que el material de fijación suministrado es apto para hormigón (≥ B15), pero no está homologado para el montaje (ver ilustr. 3.2/4.4).</li> </ul>

<b>⚠ ADVERTENCIA!</b>	
<b>Peligro de lesiones por movimiento de puerta accidental</b>	
<p>El montaje o manejo incorrecto del automatismo puede provocar movimientos de puerta accidentales.</p> <ul style="list-style-type: none"> <li>▶ Siga todas las indicaciones contenidas en estas instrucciones.</li> </ul> <p>Un dispositivo de control (p. ej., pulsador) montado de manera incorrecta puede provocar movimientos de puerta accidentales. De esta manera, pueden quedar aprisionados personas y objetos.</p>	
	<ul style="list-style-type: none"> <li>▶ Monte los aparatos de control a una altura mín. de 1,5 m (fuera del alcance de los niños).</li> <li>▶ Monte los dispositivos de control fijos (p. ej., pulsadores) a la vista de la puerta, pero alejados de las partes móviles.</li> </ul>

<b>⚠ PRECAUCIÓN!</b>
<b>Peligro de aplastamiento durante el montaje del carril-guía.</b>
<p>Al montar el carril-guía existe peligro de que los dedos queden aplastados.</p> <ul style="list-style-type: none"> <li>▶ Preste atención a no introducir los dedos entre los extremos de los perfiles.</li> </ul>

<b>ATENCIÓN</b>
<b>Daños por suciedad</b>
<p>Polvo de taladro y virutas pueden provocar irregularidades de funcionamiento.</p> <ul style="list-style-type: none"> <li>▶ Cubra el automatismo durante los trabajos de taladro.</li> </ul>


### 3.1 Desbloqueo de emergencia

En los garajes que no dispongan de un segundo acceso es imprescindible contar con un desbloqueo de emergencia para poder realizar un desbloqueo mecánico en caso necesario. El desbloqueo de emergencia garantiza que se pueda acceder al garaje en caso de que se produzca un corte en el suministro eléctrico. Solicite el desbloqueo de emergencia por separado (ver Complementos C7).

- ▶ Compruebe la funcionalidad del desbloqueo de emergencia mensualmente.

Índice

A Artigos fornecidos ..... 3  
 B Ferramentas necessárias para a montagem ..... 3  
 C Acessórios ..... 150  
 D Peças sobressalentes ..... 152  
 E Molde de perfuração ..... 153

1 Acerca destas instruções ..... 28  
 2  Instruções de segurança ..... 29  
 3 Montagem ..... 31  
 4 Colocação em funcionamento ..... 62  
 5 Automatismo ..... 103  
 6 Emissor ..... 103  
 7 Recetor de radiofrequência integrado ..... 104  
 8 Funcionamento ..... 104  
 9 Ensaio e manutenção ..... 106  
 10 Comunicações da iluminação do automatismo ..... 106  
 11 Avarias e reparação de danos ..... 106  
 12 Desmontagem ..... 129  
 13 Condições de garantia ..... 142  
 14 Extracto da declaração de incorporação ..... 142  
 15 Dados técnicos ..... 143

É proibida a divulgação e a reprodução do presente documento, bem como a utilização e a comunicação do seu teor, desde que não haja autorização expressa para o efeito. O incumprimento obriga a indemnizações. Reservados todos os direitos de patentes, modelos registados ou registo de modelos registados de apresentação. Reservados os direitos de alteração.

Exma. cliente, Exmo. cliente, agradecemos ter optado por um dos nossos produtos de qualidade.

1 Acerca destas instruções

Estas instruções são **instruções de funcionamento originais**, de acordo com a diretiva comunitária 2006/42/CE.

Estas instruções contêm informações importantes acerca do produto.





- ▶ Leia cuidadosamente e, na íntegra, as instruções.
- ▶ Respeite as instruções. Cumpra sobretudo as instruções de segurança e as instruções de aviso.
- ▶ Guarde cuidadosamente estas instruções!

1.1 Documentação igualmente válida

Ao utilizador final terá de ser disponibilizada a seguinte documentação para uma utilização e manutenção segura do dispositivo da porta:

- estas instruções,
- as instruções de montagem, funcionamento, manutenção e desmontagem da porta seccional automática,
- livro de ensaio anexo.

1.2 Instruções de aviso utilizadas

	O símbolo geral de aviso assinala um perigo, que poderá provocar <b>lesões</b> ou <b>a morte</b> . Na parte escrita, o símbolo geral de aviso é utilizado em conjunto com os seguintes níveis de aviso. Na parte ilustrada, uma informação adicional remete para as explicações na parte escrita.
 <b>PERIGO</b>	
	Assinala um perigo, que poderá levar imediatamente à morte ou a lesões graves.
 <b>AVISO</b>	
	Assinala um perigo, que poderá levar à morte ou a lesões graves.
 <b>CUIDADO</b>	
	Assinala um perigo, que poderá levar a lesões leves ou médias.
<b>ATENÇÃO</b>	
	Assinala um perigo, que poderá levar à <b>danificação</b> ou <b>destruição do produto</b> .

1.3 Definições utilizadas

**Interruptores DIL**

Interruptores para ativação das funções do automatismo. Os interruptores encontram-se debaixo da tampa lateral da cobertura do automatismo.

**Quadro sequencial por impulso**

O código de radiofrequência programado impulso ou um interruptor aciona o quadro sequencial por impulso: A porta desloca-se aquando de qualquer acionamento de tecla no sentido contrário à última direção de deslocação. Ou é imobilizada uma deslocação de porta.



**Limitação de força**

As forças que surgem, devido ao reconhecimento de um obstáculo por parte da porta, são limitadas a valores permitidos (EN 12453).

**Deslocações de ajuste**

Deslocações de porta em que o automatismo faz o ajuste do seguinte:

- Percursos de desvio
- Forças que são necessárias para o procedimento da porta.

**Funcionamento normal**

O funcionamento normal é uma deslocação de porta com os percursos e as forças programadas.

**Percurso de referência**

Deslocação da porta para a posição final porta aberta para definir a posição base.

**Deslocação de reversão / retorno de segurança**

Deslocação da porta no sentido contrário, quando é acionado um dispositivo de segurança ou a limitação de força.

**Dispositivo da porta**

Uma porta de garagem com o respetivo automatismo para porta de garagem.

**Percurso de desvio**

O percurso que a porta faz até à atuação desde a posição final porta aberta até à posição final porta fechada.

**1.4 Simbologia e abreviaturas utilizadas**

**Simbologia:**



Instrução importante para evitar danos pessoais e materiais



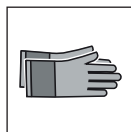
Elevado dispêndio de força



Baixo esforço



Cumprir com o uso da marcha lenta



Utilizar luvas de proteção



Engrenagem perceptível



Ajuste de fábrica dos interruptores DIL

**NOTA:**

Todas as medidas da parte ilustrada são indicadas em [mm].

**2 Instruções de segurança**

**2.1 Utilização segundo as disposições**

A porta de garagem IsoMatic foi construída e concebida somente para a aplicação particular. A porta de garagem só pode ser acionada exclusivamente em ligação com o automatismo para porta de garagem fornecido.

Tenha em atenção as instruções do fabricante no que diz respeito à combinação de porta e automatismo. Evitam-se possíveis perigos, de acordo com a EN 13241-1 devido à construção e montagem segundo as nossas instruções. Os dispositivos de porta, que se encontram em áreas públicas e só disponham de um dispositivo de proteção, como por exemplo, limitação de força terão de ser acionados sob vigilância.

O automatismo para porta de garagem foi concebido para o funcionamento em espaços secos.

Não são permitidos outros tipos de aplicação. O fabricante não se responsabiliza por danos resultantes de uso ou manuseamento incorretos.

**2.2 Utilização, que não cumpre as disposições**

O funcionamento permanente e a aplicação na área industrial não são permitidos.

**2.3 Qualificação da pessoa responsável pela montagem**

Só a montagem e a manutenção corretas por parte de uma empresa especializada / competente ou pessoal especializado / competente, em conformidade com as instruções, é que pode garantir o modo de funcionamento previsto e seguro de uma montagem.

Uma pessoa qualificada, de acordo com a EN 12635 é uma pessoa que dispõe de formação e qualificações adequadas, bem como de experiência prática para proceder à montagem, ao ensaio e à manutenção corretos do dispositivo da porta.

**2.4 Instruções de segurança relativas à montagem, manutenção, reparação e desmontagem do dispositivo da porta**



<b>⚠️ AVISO</b>
<p><b>Perigo de lesão devido à deslocação inesperada da porta</b></p> <p>▶ Ver instrução de aviso, capítulo 9</p>


A montagem, a manutenção, a reparação e a desmontagem do dispositivo da porta terão de ser realizadas por pessoal qualificado.


- ▶ Aquando de falhas no dispositivo da porta, marcha pesada ou outras avarias peça imediatamente a pessoal qualificado para proceder ao ensaio ou à reparação.

**2.5 Instruções de segurança relativas à montagem**




Durante a realização de trabalhos de montagem, o pessoal especializado terá de cumprir as normas vigentes relativas à segurança no trabalho, bem como as normas de funcionamento de equipamento elétrico. As diretivas nacionais têm de ser igualmente cumpridas. Evitam-se possíveis perigos, de acordo com a EN 13241-1 devido à construção e montagem segundo as nossas instruções. O teto da garagem terá de estar disposto de forma a que seja garantida uma fixação segura do automatismo. Em tetos demasiado altos ou leves, o automatismo terá de ser fixado a escoras adicionais.

	 <b>PERIGO</b>
<b>Choque elétrico mortal devido à tensão de rede</b>	
▶ Ver instrução de aviso, capítulo 3	


 <b>AVISO</b>
<b>Materiais de fixação inadequados</b>
▶ Ver instrução de aviso, capítulo 3
<b>Perigo de lesão devido à deslocação inadvertida da porta</b>
▶ Ver instrução de aviso, capítulo 3


 <b>CUIDADO</b>
<b>Perigo de entalamento aquando da montagem da guia!</b>
▶ Ver instrução de aviso, capítulo 3


**2.6 Instruções de segurança relativas à colocação em funcionamento e ao funcionamento**


 <b>AVISO</b>	<p><b>Perigo de lesão durante a deslocação da porta</b></p> <p>Na zona da porta poderão verificar-se lesões ou danos durante a deslocação da mesma.</p> <ul style="list-style-type: none"> <li>▶ Certifique-se que as crianças não brinquem junto do dispositivo da porta.</li> <li>▶ Certifique-se que na área de movimento da porta não se encontrem pessoas ou objetos.</li> <li>▶ Se o dispositivo da porta dispôr somente de um dispositivo de segurança, acione o automatismo para porta de garagem apenas se conseguir visualizar a zona de movimento da porta.</li> <li>▶ Controle a deslocação da porta até que a mesma tenha atingido a posição final.</li> </ul>
	
	

▶ Transponha as aberturas de porta de dispositivos acionados à distância somente quando a porta de garagem se encontrar imobilizada!
▶ Nunca permaneça debaixo da porta aberta.

 <b>AVISO</b>
<b>Perigo de lesão se a porta fechar rapidamente</b>
▶ Ver instrução de aviso, capítulo 8.2.1


 <b>CUIDADO</b>
<b>Perigo de entalamento na guia</b>
Durante a deslocação da porta não introduza os dedos nas guias, uma vez que pode ficar entalado.
▶ Não introduza os dedos na guia durante a deslocação da porta.


 <b>CUIDADO</b>
<b>Perigo de lesão devido à campânula de cabo</b>
Se se pendurar à campânula de cabo poderá cair e magoar-se. O automatismo pode cair e magoar pessoas que se encontrem debaixo do mesmo ou danificar objetos. O automatismo pode ficar destruído.
▶ Não suspenda o peso do seu corpo à campânula de cabo.

 <b>CUIDADO</b>
<b>Perigo de lesão por lâmpada quente</b>
Não tocar na lâmpada durante ou diretamente após o funcionamento, poderá queimar-se.
▶ Não toque na lâmpada, se a mesma esteve ligada ou logo depois de a mesma ter estado ligada.

<b>ATENÇÃO</b>
<b>Destruição do sistema eletrónico devido a tensão externa</b>
A tensão externa em todos os bornes de ligação do comando poderá levar à destruição do sistema eletrónico.
▶ Não aplique, nos bornes de ligação do comando, tensão de rede (230/240 V AC).

**2.7 Instruções de segurança relativas ao funcionamento do emissor**

 <b>AVISO</b>
<b>Perigo de lesão aquando de uma deslocação involuntária da porta</b>
▶ Ver instrução de aviso, capítulo 6

 <b>CUIDADO</b>
<b>Perigo de lesão devido à deslocação inadvertida da porta</b>
▶ Ver instrução de aviso, capítulo 6

## 2.8 Dispositivos de segurança ensaiados

As seguintes funções ou componentes, se existentes, correspondem à cat. 2, PL "c" de acordo com a EN ISO 13849-1:2008 e foram construídos e ensaiados em conformidade:

- Limitação interna de força
- Dispositivos de segurança ensaiados

Se forem necessárias estas características para outras funções ou componentes, tal terá de verificar-se caso a caso.

### ⚠ AVISO

#### Perigo de lesão devido a dispositivos de segurança não funcionais

- ▶ Ver instrução de aviso, capítulo 5.1

## 3 Montagem



### ⚠ PERIGO

#### Choque elétrico mortal devido à tensão de rede

Aquando do contacto com tensão de rede existe o perigo de um choque elétrico mortal.

- ▶ As ligações elétricas só poderão ser feitas por um electricista.
- ▶ Tenha em atenção que a instalação elétrica a realizar pelo cliente terá de corresponder às respetivas normas de segurança (230/240 V AC, 50/60 Hz).
- ▶ Para evitar perigos, um electricista especializado tem de substituir o cabo de ligação à rede elétrica aquando de danos.
- ▶ Antes de qualquer trabalho no dispositivo de porta, retire a ficha de rede. Proteja o dispositivo de um novo arranque não autorizado.

### ⚠ VAROITUS

#### Materiais de fixação inadequados

A utilização de materiais de fixação inadequados pode levar a que o automatismo não se encontre fixo de uma forma segura e se possa soltar.

- ▶ A pessoa responsável pela montagem terá de verificar a adequação dos materiais de fixação fornecidos (buchas) para o local de montagem previsto. Se for necessário, utilizar outras peças, uma vez que os materiais de fixação fornecidos para betão ( $\geq$  B15) se adequam mas não têm a aprovação técnica por parte das autoridades responsáveis pela construção (ver ilustrações 3.2/4.4).

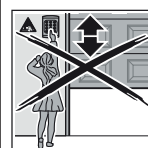
### ⚠ AVISO

#### Perigo de lesão devido à deslocação inadvertida da porta

A montagem ou o manuseamento incorreto do automatismo pode despoletar deslocações inadvertidas da porta.

- ▶ Cumpra todas as instruções, que se encontram neste manual de instruções.

O equipamento de comando erradamente aplicado (como p. ex. interruptores) pode despoletar deslocações inadvertidas da porta. Desta forma, as pessoas ou os objetos podem ser entalados.



- ▶ Aplique o equipamento de comando a uma altura mín. de 1,5 m (fora do alcance das crianças).
- ▶ Monte o equipamento de comando instalado de forma fixa (como p. ex. interruptores) em contacto visual com a porta mas longe das peças móveis.

### ⚠ CUIDADO

#### Perigo de entalamento aquando da montagem da guia!

Aquando da montagem da guia existe o perigo de entalamento dos dedos.

- ▶ Tenha em atenção, que os dedos não sejam introduzidos entre as extremidades dos perfis.

### ATENÇÃO

#### Danos devido à sujidade

O pó de perfuração e as aparas podem provocar avarias no funcionamento.

- ▶ Durante os trabalhos de perfuração cubra o automatismo.


### 3.1 Desbloqueio de emergência

Para garagens sem um segundo acesso é necessário um desbloqueio de emergência para o desbloqueio mecânico. O desbloqueio de emergência evita um possível bloqueio no caso de uma queda de tensão da rede. Encomende o desbloqueio de emergência em separado (ver acessórios C7).

- ▶ Verifique o desbloqueio de emergência mensalmente quanto à funcionalidade.

**Содержание**

A Поставляемые изделия ..... 2  
 B Необходимый инструмент для монтажа ..... 3  
 C Принадлежности ..... 150  
 D Запасные части ..... 152  
 E Шаблоны для выполнения сверлильных работ ..... 153

1 Введение..... 32  
 2  Указания по безопасности..... 33  
 3 Монтаж..... 35  
 4 Ввод в эксплуатацию..... 62  
 5 Привод..... 108  
 6 Пульты ДУ ..... 108  
 7 Встроенный приемник..... 109  
 8 Эксплуатация изделия ..... 109  
 9 Проверка и техобслуживание..... 111  
 10 Сообщения встроенного в привод освещения ..... 111  
 11 Неисправности и устранение неисправностей ..... 112  
 12 Демонтаж ..... 129  
 13 Условия гарантии ..... 144  
 14 Отрывок из руководства по монтажу..... 144  
 15 Технические характеристики ..... 145

Уважаемый покупатель!  
 Мы рады Вашему решению приобрести качественное изделие нашей компании.

**1 Введение**

Данное руководство является **оригинальным руководством по эксплуатации** в соответствии с директивой ЕС 2006/42/ЕС.

В данном руководстве содержится важная информация об изделии.

- ▶ Пожалуйста, полностью прочтите данное руководство.
- ▶ Внимательно ознакомьтесь с указаниями. Особое внимание обратите на информацию и указания, относящиеся к требованиям по безопасности и способам предупреждения об опасности.
- ▶ Бережно храните данное руководство!

**1.1 Сопутствующая техническая документация**

Для правильного применения и технического обслуживания ворот конечному потребителю должны быть переданы следующие документы:

- данное руководство,
- руководство по монтажу, эксплуатации, техническому обслуживанию и демонтажу автоматических секционных ворот,
- прилагаемый журнал испытаний.

**1.2 Используемые способы предупреждения об опасности**

	Данный предупреждающий символ обозначает опасность, которая может привести к <b>травмам</b> или <b>смерти</b> . В текстовой части этот символ используется в сочетании с указываемыми далее степенями опасности. В иллюстративной части дополнительно указывается на наличие разъяснений в текстовой части.
	<b>ОПАСНО ДЛЯ ЖИЗНИ</b>
	Обозначает опасность, которая напрямую приводит к смерти или тяжелым травмам.
	<b>ОПАСНО</b>
	Обозначает опасность, которая может привести к смерти или тяжелым травмам.
	<b>ОСТОРОЖНО</b>
	Обозначает опасность, которая может привести к травмам легкой и средней тяжести.
	<b>ВНИМАНИЕ</b>
	Обозначает опасность, которая может привести к <b>повреждению</b> или <b>поломке изделия</b> .

**1.3 Используемые определения**

**DIL-переключатель**

Выключатель для активации функций привода.  
 Выключатели под боковой дверцей крышки привода.

Без наличия специального разрешения запрещено любое распространение или воспроизведение данного документа, а также использование и размещение где-либо его содержания. Несоблюдение данного положения влечет за собой санкции в виде возмещения ущерба. Все объекты патентного права (торговые марки, промышленные образцы и т.д.) защищены. Право на внесение изменений сохраняется.

**Импульсное управление при последовательном прохождении импульсов**

Запрограммированный радиокод «Импульс» или выключатель активируют импульсное управление при последовательном прохождении импульсов. При каждом приведении в действие выключателя ворота начинают движение в направлении, противоположном предыдущему. Или движение ворот останавливается.

**Ограничение усилия**

Усилия, которые возникают при столкновении ворот с препятствием, ограничиваются допустимыми значениями (стандарт EN 12453).

**Рабочие циклы для программирования в режиме обучения**

Перемещения ворот, в ходе которых осуществляется программирование привода в режиме обучения:

- Путь перемещения
- Усилия, необходимые для перемещения ворот

**Нормальный режим**

Нормальный режим – это режим перемещения ворот с запрограммированными путями перемещения и усилиями.

**Базовый цикл**

Перемещение ворот в конечное положение «Ворота Откр.» для определения исходного положения.

**Реверсирование / безопасный реверс**

Движение ворот в противоположном направлении, если сработало устройство безопасности или ограничение усилия.

**Система ворот**

Гаражные ворот с относящимся к ним приводом гаражных ворот.

**Путь перемещения**

Расстояние, которое ворота проходят от конечного положения «Ворота Откр.» до конечного положения «Ворота Закр.»

**1.4 Используемые символы и сокращения**

**Символы:**



Важное указание по предотвращению травматизма и материального ущерба



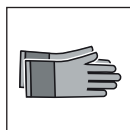
Требуется применение силы



Требуется небольшое применение силы



Проверьте легкость хода



Следует использовать защитные перчатки



Слышимый щелчок



Заводская настройка DIL-переключателей.

**УКАЗАНИЕ:**

Все размеры в иллюстративной части указаны в [мм].

**2 Указания по безопасности**

**2.1 Использование по назначению**

Гаражные ворота IsoMatic предназначены только для бытового использования. Эксплуатация гаражных ворот разрешается исключительно вместе с входящим в комплект поставки приводом гаражных ворот.

Пожалуйста, обратите внимание на данные фирмы-изготовителя, касающиеся возможностей комбинирования ворот и приводов. Особенности конструкции и монтажа позволяют избежать опасностей, обозначенных в Европейском Стандарте DIN EN 13241-1.

Ворота, которые находятся в коммунальном / общественном пользовании и оснащены только одним защитным приспособлением, например, ограничением усилия, должны обязательно эксплуатироваться под присмотром.

Привод гаражных ворот предназначен для использования внутри сухих помещений.

Использование не по назначению недопустимо. Производитель не несет ответственности за ущерб, возникший в результате неправильного использования изделия или его использования не по назначению.

**2.2 Использование не по назначению**

Непрерывный режим эксплуатации и применение ворот в промышленном секторе недопустимы.


**2.3 Квалификация монтажников**

Безопасная и надлежащая эксплуатация ворот обеспечивается лишь при условии правильного монтажа и технического обслуживания, выполненного компетентным / специализированным предприятием или компетентным / квалифицированным специалистом

в соответствии с указаниями, изложенными в руководстве.

Согласно стандарту EN 12635, квалифицированным специалистом является человек, имеющий соответствующее образование, квалификацию и опыт практической деятельности, которые позволяют ему правильно и безопасно осуществить монтаж, проверку и техобслуживание ворот.

**2.4 Указания по безопасности при проведении монтажа, техобслуживания, ремонта и демонтажа ворот**

 <b>ОПАСНО!</b>
<b>Опасность получения травм вследствие внезапного движения ворот</b>
▶ См. предупреждение об опасности в главе 9


Монтаж, техническое обслуживание, ремонт и демонтаж системы ворот должны выполняться квалифицированными специалистами.


- ▶ В случае какого-либо повреждения системы ворот, затрудненного хода или других неисправностей необходимо немедленно поручить специалисту проведение проверки или ремонта.

**2.5 Указания по безопасности при монтаже**

Во время проведения монтажных работ компетентные специалисты должны соблюдать действующие предписания по безопасности и охране труда, а также выполнять требования по эксплуатации электроприборов. При этом необходимо соблюдать требования, имеющие силу в той или иной конкретной стране. Особенности конструкции и монтажа позволяют избежать опасностей, обозначенных в Европейском Стандарте DIN EN 13241-1.




Потолок гаража должен быть таким, чтобы привод мог быть закреплен надежно и безопасно. В случаях чрезвычайно высоких или слишком легких потолков привод должен крепиться к дополнительным опорам.


	 <b>ОПАСНО ДЛЯ ЖИЗНИ</b>
<b>Смертельное поражение электрическим током вследствие напряжения сети</b>	
▶ См. предупреждение об опасности в главе 3	


 <b>ОПАСНО!</b>
<b>Неподходящий крепежный материал</b>
▶ См. предупреждение об опасности в главе 3
<b>Опасность получения травм вследствие самопроизвольного движения ворот</b>
▶ См. предупреждение об опасности в главе 3


 <b>ОСТОРОЖНО</b>
<b>Опасность защемления при монтаже направляющих шин!</b>
▶ См. предупреждение об опасности в главе 3

**2.6 Указания по безопасности при вводе в эксплуатацию и при дальнейшей эксплуатации**

	<b>AVERTISMENT</b>
	<p><b>Опасность получения травм при движении ворот</b></p> <p>В зоне движения ворот существует опасность получения травм и повреждений.</p> <ul style="list-style-type: none"> <li>▶ Убедитесь в том, что рядом с воротами не играют дети.</li> <li>▶ Убедитесь в том, что во время приведения ворот в действие в зоне их движения нет людей или предметов.</li> <li>▶ Если на воротах установлено только одно устройство безопасности, осуществляйте эксплуатацию привода гаражных ворот только тогда, когда Вы имеете возможность наблюдать за рабочей зоной движения ворот.</li> <li>▶ Следите за движением ворот до тех пор, пока ворота не достигнут конечного положения.</li> <li>▶ Проезжайте или проходите через ворота, управляемые пультом ДУ, только после того, как произошел полный останов ворот!</li> <li>▶ Никогда не стойте под открытыми воротами.</li> </ul>
	

 <b>ОПАСНО!</b>
<b>Опасность получения травм в случае слишком быстрого закрытия ворот</b>
▶ См. предупреждение об опасности в главе 8.2.1

 <b>ОСТОРОЖНО</b>
<b>Опасность заземления в направляющей шине</b>
Не прикасайтесь к направляющей шине во время движения ворот, поскольку это может привести к заземлению.
▶ Во время движения ворот не прикасайтесь к направляющей шине!

 <b>ОСТОРОЖНО</b>
<b>Опасность травм при неправильном обращении с наконечником троса</b>
Если Вы будете виснуть на наконечнике троса, то можете упасть и получить травму. Кроме того, привод может упасть и травмировать находящихся под ним людей, а также нанести повреждения предметам. Привод может разбиться и выйти из строя.
▶ Не висните всем телом на наконечнике троса!

**⚠ ОСТОРОЖНО**

**Опасность получения ожогов и других травм из-за горячей лампы**  
 Прикосновение к лампе в тот момент, когда она включена или сразу после того, как ее выключили, может привести к сильным ожогам.

- ▶ Не прикасайтесь к включенной или только что выключенной лампе.

**ВНИМАНИЕ**

**Выход из строя электроники вследствие внешнего напряжения**  
 Внешнее напряжение на клеммах блока управления ведет к сбоям в работе электроники.

- ▶ Не подводите напряжение сети (230/240 В перем. тока) к клеммам блока управления.

**2.7 Указания по безопасности при использовании пульта ДУ**

**⚠ ОПАСНО!**

**Опасность получения травм при самопроизвольном движении ворот**

- ▶ См. предупреждение об опасности в главе 6

**⚠ ОСТОРОЖНО**

**Опасность получения травм вследствие внезапного движения ворот**

- ▶ См. предупреждение об опасности в главе 6

**2.8 Испытанные устройства безопасности**

Следующие функции или компоненты (в случае их наличия) соответствуют кат. 2, PL «с» согласно EN ISO 13849-1:2008 и были соответственно сконструированы и испытаны:

- Внутреннее ограничение усилия
- Устройства безопасности с самоконтролем

Если такие характеристики требуются для других функций или компонентов, то необходимо перепроверить это в каждом конкретном случае.

**⚠ ОПАСНО!**

**Опасность получения травм вследствие неисправностей и сбоев в работе устройств безопасности**

- ▶ См. предупреждение об опасности в главе 5.1

**3 Монтаж**

**⚠ ОПАСНО ДЛЯ ЖИЗНИ**

**Смертельное поражение электрическим током вследствие напряжения сети**

При контакте с электричеством существует опасность получить смертельный электрический удар.

- ▶ Поручите выполнение работ, связанных с подключением к электросети, квалифицированным электрикам.
- ▶ Следите за тем, чтобы электромонтаж, осуществляемый заказчиком, соответствовал заданным нормам по безопасности (230/240 В перем. тока, 50/60 Гц).
- ▶ Во избежание опасных ситуаций, в случае повреждения сетевой кабель должен быть заменен квалифицированным электриком.
- ▶ Перед проведением любых работ, связанных с воротами, проследите за тем, чтобы вилка электропитания была вынута из сети. Следует принять меры, исключающие случайное включение оборудования.

**⚠ ОПАСНО!**

**Неподходящий крепежный материал**

Использование неподходящего крепежного материала может привести к падению плохо закрепленного привода.

- ▶ Монтажник должен проверить, подходят ли входящие в комплект поставки крепежные материалы (дюбели) для предполагаемого места монтажа. Если необходимо, возможен другой вариант использования, так как входящие в комплект поставки крепежные материалы подходят для бетона (≥ В15), но не имеют допуска к эксплуатации со стороны органов строительного надзора (см. рис. 3.2/4.4).

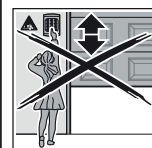
**⚠ ОПАСНО!**

**Опасность получения травм вследствие самопроизвольного движения ворот**

Неправильный монтаж или эксплуатация привода могут привести к самопроизвольному движению ворот.

- ▶ Выполняйте все требования и указания данного руководства.

Неправильно установленные устройства управления (например, выключатели) могут привести к самопроизвольному движению ворот. Это может привести к защемлению людей или предметов.



- ▶ Размещайте приборы управления на высоте не менее 1,5 м (вне досягаемости детей).
- ▶ Монтаж стационарных устройств управления (например, выключателей) следует производить в зоне видимости ворот и при этом, на некотором расстоянии от движущихся деталей.

**⚠ ОСТОРОЖНО!****Опасность защемления при монтаже направляющих шин!**

При проведении монтажа направляющих шин существует опасность защемления пальцев.

- ▶ Следите за тем, чтобы пальцы не попали в пространство между концами профиля.

**ВНИМАНИЕ!****Повреждения из-за загрязнений**

Сверильная пыль и стружка могут привести к функциональным сбоям.

- ▶ Накрывайте привод на время выполнения сверильных работ.


**3.1 Аварийная деблокировка**

Для гаражей без второго входа для механической разблокировки необходимо устройство аварийной деблокировки ворот. Аварийная деблокировка позволяет разблокировать ворота в случае отключения напряжения. Закажите устройство аварийной деблокировки отдельно (см. Принадлежности С7).

- ▶ Ежемесячно проверяйте устройство аварийной деблокировки на безупречность функционирования.



## Spis treści

A	Załączone materiały .....	3
B	Narzędzia potrzebne do montażu .....	3
C	Wyposażenie dodatkowe .....	150
D	Części zamienne .....	152
E	Szablony do nawierceń .....	153
1	Informacje dotyczące niniejszej instrukcji .....	37
2	 Wskazówki dotyczące bezpieczeństwa .....	38
3	Montaż .....	40
4	Uruchomienie .....	63
5	Napęd .....	114
6	Nadajnik .....	114
7	Zintegrowany odbiornik sygnałów radiowych .....	115
8	Eksploatacja .....	115
9	Przegląd i konserwacja .....	117
10	Sygnały oświetlenia napędu .....	117
11	Awaryjne usuwanie uszkodzeń .....	117
12	Demontaż .....	129
13	Warunki gwarancji .....	146
14	Výtah z prohlášení o vestavbě .....	146
15	Dane techniczne .....	147

Zabrania się przekazywania lub powielania niniejszego dokumentu, wykorzystywania lub informowania o jego treści bez wyraźnego zezwolenia. Niestosowanie się do powyższego postanowienia zobowiązuje do odszkodowania. Wszystkie prawa z rejestracji patentu, wzoru użytkowego lub zdobniczego zastrzeżone. Zmiany zastrzeżone.

Szanowni Klienci, cieszymy się, że wybraliście Państwo wysokiej jakości produkt naszej firmy.

## 1 Informacje dotyczące niniejszej instrukcji

Niniejsza instrukcja jest **Instrukcją oryginalną** w rozumieniu dyrektywy 2006/42/WE.

Niniejsza instrukcja zawiera ważne informacje na temat produktu.





- ▶ Prosimy o dokładne przeczytanie niniejszej instrukcji w całości.
- ▶ Należy stosować się do podanych wskazówek. W szczególności prosimy stosować się do ostrzeżeń i wskazówek dotyczących bezpieczeństwa.
- ▶ Prosimy starannie przechowywać niniejszą instrukcję!

### 1.1 Obowiązujące dokumenty

W celu zapewnienia bezpiecznej eksploatacji i konserwacji bramy użytkownikowi końcowemu należy przekazać następujące dokumenty:

- niniejszą instrukcję,
- instrukcję montażu, eksploatacji, konserwacji i demontażu automatycznej bramy segmentowej,
- załączoną książkę kontroli.

### 1.2 Stosowane wskazówki ostrzegawcze

	Ogólny symbol ostrzegawczy oznacza niebezpieczeństwo, które może prowadzić do <b>urazów</b> lub <b>śmierci</b> . W części opisowej ogólny symbol ostrzegawczy stosowany jest w połączeniu z niżej określonymi stopniami zagrożenia. W części ilustrowanej dodatkowy odnośnik wskazuje na wyjaśnienia zawarte w części opisowej.
 <b>NIEBEZPIECZEŃSTWO</b>	Oznacza niebezpieczeństwo, które prowadzi bezpośrednio do ciężkich urazów lub śmierci.
 <b>OSTRZEŻENIE</b>	Oznacza niebezpieczeństwo, które może prowadzić do poważnych urazów lub śmierci.
 <b>OSTROŻNIE</b>	Oznacza niebezpieczeństwo, które może prowadzić do skaleczeń niskiego lub średniego stopnia.
<b>UWAGA</b>	Oznacza niebezpieczeństwo, które może spowodować <b>uszkodzenie</b> lub <b>zniszczenie wyrobu</b> .

### 1.3 Stosowane definicje

#### Przełączniki DIL

Przełączniki służące do włączania określonych funkcji napędu. Przełączniki znajdują się pod boczną klapą pokrywy napędu.

#### Impulsowe sterowanie programowe

Zaprogramowany kod radiowy Impuls lub sterownik wyzwala impulsowe sterowanie programowe. Po każdym uruchomieniu przycisku brama podejmuje pracę w kierunku przeciwnym do ostatnio wykonanego biegu. Lub brama zatrzymuje się.

**Ograniczenie siły**

Siły powstające na skutek natrafienia bramy na przeszkodę są ograniczone do dopuszczalnych wartości (EN 12453).

**Biegi programujące**

Biegi bramy, podczas których następuje zaprogramowanie na napędzie:

- dróg przebiegu
- sił potrzebnych do wprawienia bramy w ruch

**Tryb normalny**

Tryb normalny to bieg bramy po zaprogramowanej drodze z zaprogramowaną siłą.

**Bieg odniesienia**

Bieg bramy w położenie krańcowe Brama otwarta w celu ustalenia położenia podstawowego.

**Bieg powrotny / cofanie z przyczyn bezpieczeństwa**

Ruch bramy w kierunku przeciwnym po zadziałaniu urządzenia zabezpieczającego lub ograniczenia siły.

**Brama**

Brama garażowa wraz z odpowiednim napędem bramy garażowej.

**Droga przebiegu**

Droga, jaką pokonuje brama z położenia krańcowego Brama otwarta w położenie krańcowe Brama zamknięta.

**1.4 Stosowane symbole i skróty**

**Symbole:**



Ważna wskazówka pozwalająca uniknąć szkód osobowych i materialnych



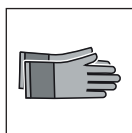
Potrzebny duży nakład siły



Potrzebny niewielki nakład siły



Zwrócić uwagę na płynność pracy



Stosować rękawice ochronne



Słyszalne zatrzaśnięcie



Ustawienia fabryczne przełączników DIL

**UWAGA:**

Wszystkie wymiary w części ilustrowanej podano w [mm].

**2 Wskazówki dotyczące bezpieczeństwa**

**2.1 Stosowanie zgodne z przeznaczeniem**

Brama garażowa IsoMatic jest skonstruowana i przewidziana do stosowania wyłącznie w budynkach prywatnych. Brama garażowa może być eksploatowana tylko w połączeniu z dostarczonym napędem bramy garażowej.

Prosimy przestrzegać danych producenta dotyczących łączenia bramy z napędem. Konstrukcja bramy oraz montaż wykonany zgodnie z wytycznymi producenta eliminuje zagrożenia w rozumieniu normy EN 13241-1.

Zezwala się na eksploatację bram montowanych w obiektach użyteczności publicznej i wyposażonych tylko w jedno urządzenie zabezpieczające (np. ograniczenie siły) wyłącznie pod nadzorem.

Napęd bramy garażowej jest przeznaczony do pracy w suchych pomieszczeniach.

Każdy inny sposób użytkowania jest niedopuszczalny.

Producent nie ponosi odpowiedzialności za szkody powstałe wskutek stosowania niezgodnego z przeznaczeniem lub nieprawidłowej obsługi urządzenia.

**2.2 Stosowanie niezgodne z przeznaczeniem**

Zabrania się użytkowania napędu w ciągłym trybie pracy i w sektorze działalności gospodarczej.

**2.3 Kwalifikacje monterów**

Tylko prawidłowy montaż i konserwacja wykonane według instrukcji przez kompetentny / autoryzowany zakład bądź przez kompetentną osobę / posiadającą stosowne kwalifikacje gwarantuje bezpieczny i prawidłowy sposób działania.

Osoba posiadająca stosowne kwalifikacje w rozumieniu normy EN 12635 jest to osoba, która posiada odpowiednie wykształcenie, wykwalifikowaną wiedzę i doświadczenie praktyczne do przeprowadzenia prawidłowego i bezpiecznego montażu, kontroli i konserwacji.

**2.4 Wskazówki dotyczące bezpiecznego wykonywania montażu, konserwacji, naprawy i demontażu całej bramy**

<b>⚠ OSTRZEŻENIE</b>
<b>Niebezpieczeństwo skażenia w razie nagłego uruchomienia bramy</b>
▶ Patrz wskazówka ostrzegawcza w rozdziale 9


Montaż, konserwację, naprawę oraz demontaż bramy mogą wykonywać wyłącznie osoby posiadające stosowne kwalifikacje.

- ▶ W razie nieprawidłowego działania bramy, braku płynnej pracy lub innych zakłóceń należy zlecić kontrolę lub naprawę bezpośrednio osobie posiadającej stosowne kwalifikacje.

## 2.5 Wskazówki dotyczące bezpiecznego montażu

Instalator jest zobowiązany podczas wykonywania montażu do przestrzegania obowiązujących przepisów bhp oraz dotyczących eksploatacji urządzeń elektrycznych. Ponadto należy przestrzegać przepisów krajowych. Konstrukcja bramy oraz montaż wykonany zgodnie z wytycznymi producenta eliminuje zagrożenia w rozumieniu normy EN 13241-1.

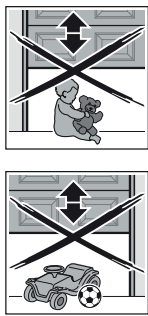
Strop garażu należy wykończyć w sposób gwarantujący bezpieczne mocowanie napędu. W przypadku zbyt wysokich lub zbyt lekkich stropów napęd montuje się na dodatkowych podporach.

	<b>⚠ NIEBEZPIECZEŃSTWO</b>
	<b>Niebezpieczeństwo śmiertelnego porażenia prądem</b>
▶ Patrz wskazówka ostrzegawcza w rozdziale 3	

<b>⚠ OSTRZEŻENIE</b>
<b>Nieodpowiednie materiały mocujące</b>
▶ Patrz wskazówka ostrzegawcza w rozdziale 3
<b>Niebezpieczeństwo skaleczenia wskutek niekontrolowanego uruchomienia bramy</b>
▶ Patrz wskazówka ostrzegawcza w rozdziale 3

<b>⚠ OSTROŻNIE</b>
<b>Niebezpieczeństwo przygniecenia podczas montażu przewodnicy!</b>
▶ Patrz wskazówka ostrzegawcza w rozdziale 3

## 2.6 Wskazówki dotyczące bezpiecznego uruchomienia i eksploatacji

	<b>⚠ OSTRZEŻENIE</b>
	<b>Niebezpieczeństwo skaleczenia podczas pracy bramy</b>
W obszarze pracy bramy istnieje ryzyko doznania obrażeń lub spowodowania uszkodzeń przez bramę w ruchu.	
▶ Należy się upewnić, że przy bramie nie bawią się dzieci.	
▶ Należy się upewnić, że w obszarze pracy bramy nie znajdują się żadne przedmioty ani nie przebywają ludzie.	
▶ Jeżeli brama garażowa jest wyposażona tylko w jedno urządzenie zabezpieczające, z napędu można korzystać wyłącznie pod warunkiem, że widoczny jest cały obszar pracy bramy.	

▶ Nadzorować pracę bramy dopóki nie osiągnie położenia krańcowego.
▶ Przez obszar zamykany zdalnie sterowaną bramą można przejeżdżać lub przechodzić dopiero po całkowitym zatrzymaniu się bramy!
▶ Nie należy zatrzymywać się pod otwartą bramą.

<b>⚠ OSTRZEŻENIE</b>
<b>Niebezpieczeństwo doznania obrażeń wskutek za szybko zamykającej się bramy</b>
▶ Patrz wskazówka ostrzegawcza w rozdziale 8.2.1

<b>⚠ OSTROŻNIE</b>
<b>Niebezpieczeństwo zgniecenia w przewodnicy</b>
Chwytność za przewodnicę w czasie pracy bramy grozi zgnieceniem palców.
▶ Zabrania się chwytania za przewodnicę, gdy brama jest w ruchu.

<b>⚠ OSTROŻNIE</b>
<b>Niebezpieczeństwo skaleczenia o uchwyt liny</b>
Wieszanie się na uchwycie liny może prowadzić do upadku i skaleczenia. Napęd może się zerwać i spowodować obrażenia wśród znajdujących się pod nim ludzi oraz szkody materialne. Również sam napęd może ulec zniszczeniu.
▶ Nie należy wieszać się całym ciężarem ciała na uchwycie linki.

<b>⚠ OSTROŻNIE</b>
<b>Niebezpieczeństwo skaleczenia o rozgrzaną lampę</b>
Dotknięcie lampy podczas eksploatacji lub bezpośrednio po jej wyłączeniu może spowodować oparzenia.
▶ Nigdy nie należy dotykać włączonej lampy wzgl. bezpośrednio po jej wyłączeniu.

<b>UWAGA</b>
<b>Uszkodzenie elektroniki wskutek obcego napięcia</b>
Niepożądane napięcie na zaciskach przyłączeniowych sterowania prowadzi do uszkodzenia elektroniki napędu.
▶ Nie należy podłączać zacisków przyłączeniowych sterowania do napięcia sieciowego (230 / 240 V AC).

## 2.7 Wskazówki dotyczące bezpiecznego używania nadajnika

<b>⚠ OSTRZEŻENIE</b>
<b>Niebezpieczeństwo skaleczenia wskutek przypadkowego uruchomienia bramy</b>
▶ Patrz wskazówka ostrzegawcza w rozdziale 6

**⚠ OSTRZEŻNIE****Niebezpieczeństwo skaleczenia wskutek przypadkowego uruchomienia bramy**

- ▶ Patrz wskazówka ostrzegawcza w rozdziale 6

**2.8 Atestowane urządzenia zabezpieczające**

Niżej opisane funkcje lub komponenty – jeśli przewidziano – spełniają wymagania kategorii 2, PL „c” zgodnie z EN ISO 13849-1:2008 i zostały w odpowiedni sposób skonstruowane i poddane badaniom.

- Wewnętrzne ograniczenie siły
- Testowane urządzenia zabezpieczające

W razie konieczności wykorzystania tego typu właściwości do innych funkcji lub komponentów należy indywidualnie sprawdzić dopuszczalność danego rozwiązania.

**⚠ OSTRZEŻNIE****Niebezpieczeństwo skaleczenia wskutek niesprawnych urządzeń zabezpieczających**

- ▶ Patrz wskazówka ostrzegawcza w rozdziale 5.1

**3 Montaż****⚠ NIEBEZPIECZEŃSTWO****Niebezpieczeństwo śmiertelnego porażenia prądem**

Kontakt z napięciem sieciowym grozi śmiertelnym porażeniem prądem.

- ▶ Wykonanie podłączeń elektrycznych należy powierzyć wyłącznie wykwalifikowanemu elektrykowi.
- ▶ Należy zwrócić uwagę, czy instalacja elektryczna odbiorcy spełnia wymogi właściwych przepisów ochronnych (230/240 V AC, 50/60 Hz).
- ▶ Aby uniknąć zagrożenia, wymianę uszkodzonego przewodu sieciowego należy zlecić wykwalifikowanemu elektrykowi.
- ▶ Przed przystąpieniem do jakichkolwiek prac na bramie należy odłączyć wtyczkę sieciową. Zabezpieczyć urządzenie przed włączeniem przez osoby niepowołane.

**⚠ OSTRZEŻNIE****Nieodpowiednie materiały mocujące**

Stosowanie nieodpowiednich materiałów mocujących może spowodować odłączenie się napędu ze względu na brak dostatecznego zamocowania.

- ▶ Monter jest zobowiązany sprawdzić dostarczone materiały mocujące (kołki rozporowe) pod kątem ich przydatności do stosowania w miejscu instalacji. Jeżeli dostarczone elementy mocujące nadają się do zastosowania do betonu ( $\geq$  B15), ale nie posiadają atestu nadzoru budowlanego, należy zastosować inne elementy mocujące (patrz ilustracje 3.2/4.4).

**⚠ OSTRZEŻNIE****Niebezpieczeństwo skaleczenia wskutek niekontrolowanego uruchomienia bramy**

Nieprawidłowy montaż lub obsługa napędu może wywołać niekontrolowany ruch bramy.

- ▶ Prosimy postępować według wszystkich wskazówek zawartych w tej instrukcji.

Nieprawidłowo zamontowane urządzenia sterujące (np. sterowniki) mogą wywołać niekontrolowany ruch bramy. Taka sytuacja grozi przytraśnięciem ludzi lub przedmiotów.



- ▶ Urządzenia te należy umieścić na wysokości co najmniej 1,5 m (w miejscu niedostępnym dla dzieci).
- ▶ Zainstalowane na stałe urządzenia sterujące (np. sterowniki i in.) należy zamontować w miejscu, z którego brama będzie w zasięgu wzroku, ale z daleka od poruszających się elementów.

**⚠ OSTRZEŻNIE****Niebezpieczeństwo przygniecenia podczas montażu prowadnicy!**

Podczas montażu prowadnicy istnieje niebezpieczeństwo zgniecenia palców.

- ▶ Nie należy wkładać palców między końcówki profili.

**UWAGA****Uszkodzenie wskutek zabrudzenia**

Pył i opiłki pochodzące z wiercenia mogą powodować zakłócenia działania.


- ▶ Podczas tych prac należy przykryć napęd.

**3.1 Odryglowanie awaryjne**

W garażach bez drugiego wejścia wymagany jest montaż mechanicznego odryglowania awaryjnego. Odryglowanie awaryjne zapobiega ewentualnemu zatrzaśnięciu się w garażu w razie awarii zasilania. Odryglowanie awaryjne należy zamówić oddzielnie (patrz wyposażenie dodatkowe C7).

- ▶ Raz w miesiącu kontrolować sprawność działania odryglowania awaryjnego.

## Obsah

A	Položky dodané s výrobkem.....	3
B	Nářadí potřebné k montáži .....	3
C	Příslušenství .....	150
D	Náhradní díly .....	152
E	Vrtací šablona.....	153
1	K tomuto návodu .....	41
2	 Bezpečnostní pokyny .....	42
3	Montáž .....	44
4	Uvedení do provozu.....	63
5	Pohon .....	119
6	Dálkový ovladač.....	119
7	Integrovaný dálkový přijímač.....	120
8	Provoz .....	120
9	Kontrola a údržba .....	121
10	Hlášení osvětlení pohonu.....	122
11	Poruchy a odstraňování závad .....	122
12	Demontáž .....	129
13	Záruční podmínky .....	148
14	Výtah z prohlášení o vestavbě .....	148
15	Technická data.....	149

Vážená zákaznice, vážený zákazníku,  
těší nás, že jste se rozhodli pro koupi kvalitního výrobku  
z našeho podniku.

## 1 K tomuto návodu

Tento návod je **překladem originálního návodu k použití** ve smyslu směrnice 2006/42/ES.

Tento návod obsahuje důležité informace o výrobku.

- ▶ Celý návod si pečlivě přečtěte.
- ▶ Respektujte pokyny. Dodržujte zejména bezpečnostní a výstražné pokyny.
- ▶ Tento návod pečlivě uschovejte!

### 1.1 Další platné podklady

Koncovému uživateli musí být k bezpečnému používání a údržbě vratového zařízení dány k dispozici následující podklady:

- tento návod,
- návod k montáži, provozu, údržbě a demontáži automatických sekčních vrat.
- příložená kniha kontrol.

### 1.2 Použitá výstražná upozornění



Obecný výstražný symbol označuje nebezpečí, které může vést ke **zraněním** nebo **smrtelnému úrazu**. V textové části je obecný výstražný symbol používán ve spojení s následně popsanými výstražnými stupni. V obrazové části odkazuje doplňkový údaj na vysvětlení v textové části.

#### NEBEZPEČÍ

Označuje nebezpečí, které bezprostředně vede ke smrtelnému úrazu nebo k těžkým zraněním.

#### VÝSTRAHA

Označuje nebezpečí, které může vést ke smrtelnému úrazu nebo k těžkým zraněním.

#### OPATRNĚ

Označuje nebezpečí, které může vést k lehkým nebo středně těžkým zraněním.

#### POZOR

Označuje nebezpečí, které může vést k **poškození** nebo **zničení výrobku**.

### 1.3 Použité definice

#### Přepínače DIL

Přepínače pro aktivaci funkcí pohonu. Přepínače jsou umístěny pod boční klapkou krytu pohonu.

#### Impulsní sekvenční řízení

Naprogramovaný rádiový kód Impuls nebo tlačítko spustí impulsní sekvenční řízení. Při každém stisknutí tlačítka se vrata začnou pohybovat proti směru posledního pojezdu, nebo se zastaví.

#### Omezení síly

Síly, které vznikají nárazem vrat na překážku, jsou omezeny na přípustné hodnoty (EN 12453).

Šíření a rozmnožování tohoto dokumentu, využití a sdělování jeho obsahu je zakázáno, pokud není výslovně povoleno. Jednání v rozporu s tímto ustanovením zavazuje k náhradě škody. Všechna práva pro případ zápisu patentu, užitého vzoru nebo průmyslového vzoru vyhrazena. Změny vyhrazeny.

**Programovací pojedyzdy**

Pohyby vrat, při nichž pohon převezme:

- pojezdové dráhy
- síly, které jsou nutné pro pohyb vrat.

**Normální provoz**

Normální provoz je pohyb vrat s naprogramovanými dráhami a silami.

**Referenční pojezd**

Pojezd vrat do koncové polohy Vrata otevřena za účelem určení základního nastavení.

**Reverzní pojezd / bezpečnostní zpětný chod**

Pojezd vrat v protisměru, pokud je aktivováno bezpečnostní zařízení nebo omezení síly.

**Vratové zařízení**

Garážová vrata s příslušným pohonem garážových vrat.

**Pojezdová dráha**

Dráha, kterou vrata urazí při pojezdu z koncové polohy Vrata otevřena do koncové polohy Vrata zavřena.

**1.4 Použité symboly a zkratky**

**Symboly:**



Důležité upozornění k zabránění škodám na zdraví osob a materiálním škodám



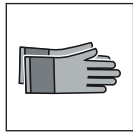
Vynaložení velké síly



Vynaložení malé síly



Dbejte na lehký chod



Používejte ochranné rukavice



Slyšitelné zapadnutí



Tovární nastavení přepínačů DIL

**UPOZORNĚNÍ:**

Všechny rozměrové údaje v obrazové části jsou v [mm].

**2 ⚠ Bezpečnostní pokyny**

**2.1 Řádné používání**

Garážová vrata IsoMatic jsou navržena a určena jen pro soukromé použití. Garážová vrata smějí být provozována výhradně ve spojení s dodaným pohonem garážových vrat.

Dodržujte údaje výrobce týkající se kombinace vrat a pohonu. Konstrukcí a montáží podle našich předpisů zabráníte možným ohrožením ve smyslu EN 13241-1.

Vratová zařízení, která se nacházejí ve veřejném sektoru a disponují pouze jedním bezpečnostním zařízením, např. omezením síly, smějí být provozována pouze pod dohledem.

Pohon garážových vrat je navržen pro provoz v suchých prostorách.

Jiné způsoby použití jsou nepřipustné. Výrobce neručí za škody, které byly způsobeny použitím odporujícím určení nebo nesprávnou obsluhou.

**2.2 Používání v rozporu s řádným používáním**

Trvalý provoz a použití v průmyslovém sektoru jsou nepřipustné.

**2.3 Kvalifikace montéra**

Jen správná montáž a údržba provedená kompetentním odborným podnikem nebo kvalifikovaným odborníkem v souladu s návody může zajistit bezpečný a předvídaný průběh montáže.

Odborník je podle normy EN 12635 osoba, která má vhodné vzdělání, kvalifikované vědomosti a praktické zkušenosti k provádění správné a bezpečné montáže, kontroly a údržby vratového zařízení.

**2.4 Bezpečnostní pokyny pro montáž, údržbu, opravy a demontáž vratového zařízení**

<b>⚠ VÝSTRAHA</b>
<b>Nebezpečí zranění nečekaným pohybem vrat</b>
▶ Viz výstražné upozornění v kapitole 9


Montáž, údržbu, opravy a demontáž vratového zařízení musejí provádět odborníci.

- ▶ V případě selhání vratového zařízení, těžkého chodu nebo jiných poruch ihned pověřte odborníka kontrolou, resp. opravou.

**2.5 Bezpečnostní pokyny k montáži**

Odborník musí dbát na to, aby při provádění montážních prací byly dodržovány platné předpisy pro bezpečnost práce a předpisy pro provoz elektrických zařízení. Je při tom nutné dodržovat národní směrnice. Konstrukcí a montáží podle našich předpisů zabráníte možným ohrožením ve smyslu EN 13241-1.



Strop garáže musí být dimenzován tak, aby bylo zaručeno bezpečné upevnění pohonu. U příliš vysokých nebo příliš lehkých stropů musí být pohon upevněn na pomocné vzpěry.

	<b>⚠ NEBEZPEČÍ</b>
	<b>Smrtelný úraz elektrickým proudem</b>
▶ Viz výstražné upozornění v kapitole 3	

<b>⚠ VÝSTRAHA</b>
<b>Nevhodné upevňovací materiály</b>
▶ Viz výstražné upozornění v kapitole 3
<b>Nebezpečí zranění při nechtěném pohybu vrat</b>
▶ Viz výstražné upozornění v kapitole 3

<b>⚠ OPATRNĚ</b>
<b>Nebezpečí sevržení při montáži vodičů kolejniček</b>
▶ Viz výstražné upozornění v kapitole 3

## 2.6 Bezpečnostní pokyny k uvádění do provozu a k provozu

	<b>⚠ VÝSTRAHA</b>
	<b>Nebezpečí zranění při pohybu vrat</b> V prostoru vrat může dojít ke zraněním nebo poškozením, pokud se vrata pohybují.
	▶ Zajistěte, aby si na vratovém zařízení nehrály děti.
	▶ Zajistěte, aby se v prostoru pohybu vrat nezdržovaly žádné osoby a nenacházely žádné předměty.
	▶ Je-li vratové zařízení vybaveno jen jedním bezpečnostním zařízením, pohon garážových vrat používejte pouze tehdy, jestliže vidíte celý rozsah pohybu vrat.
	▶ Sledujte chod vrat, dokud vrata nedosáhnou koncové polohy.
	▶ Otvory dálkově ovládaných vratových zařízení projíždějte nebo procházejte, až když jsou vrata v klidu!
	▶ Nikdy nezůstávejte stát pod otevřenými vraty.

<b>⚠ VÝSTRAHA</b>
<b>Nebezpečí zranění u rychle se zavírajících vrat</b>
▶ Viz výstražné upozornění v kapitole 8.2.1

<b>⚠ OPATRNĚ</b>
<b>Nebezpečí sevržení ve vodičích kolejniček</b>
Vložení ruky do vodičů kolejniček během pojezdu vrat může mít za následek pohmoždění.
▶ Při pohybu vrat nesahejte do vodičů kolejniček.

<b>⚠ OPATRNĚ</b>
<b>Nebezpečí zranění lanovým zvonom</b>
Zavěsíte-li se na lanový zvon, můžete spadnout a zranit se. Pohon se může utrhnout a zranit osoby nacházející se pod ním nebo poškodit předměty. Pohon sám se může zničit.
▶ Nevěšete se na lanový zvon vahou svého těla.

<b>⚠ OPATRNĚ</b>
<b>Nebezpečí zranění horkou žárovkou</b>
Uchopení žárovky během provozu nebo těsně po něm může mít za následek popálení.
▶ Nedotýkejte se žárovky, pokud je zapnutá nebo těsně po vypnutí.

<b>POZOR</b>
<b>Zničení elektroniky externím napětím</b>
Externí napětí na připojovacích svorkách ovládací jednotky vede ke zničení elektroniky.
▶ K připojovacím svorkám ovládací jednotky nepřikládejte síťové napětí (230 / 240 V AC).

## 2.7 Bezpečnostní pokyny k používání dálkového ovladače

<b>⚠ VÝSTRAHA</b>
<b>Nebezpečí zranění při nechtěném pohybu vrat</b>
▶ Viz výstražné upozornění v kapitole 6

<b>⚠ OPATRNĚ</b>
<b>Nebezpečí zranění v důsledku nezamýšleného pohybu vrat</b>
▶ Viz výstražné upozornění v kapitole 6

## 2.8 Odkoušená bezpečnostní zařízení

Následující funkce, popřípadě komponenty, pokud jsou k dispozici, odpovídají kat. 2, PL „c“ dle EN ISO 13849-1:2008 a byly odpovídajícím způsobem zkonstruovány a odkoušeny:

- Interní omezení síly
- Testovaná bezpečnostní zařízení

Jsou-li takové vlastnosti nutné pro jiné funkce nebo komponenty, musejí být přezkoušeny v každém jednotlivém případě.


<b>⚠ VÝSTRAHA</b>
<b>Nebezpečí zranění v důsledku nefungujících bezpečnostních zařízení</b>
▶ Viz výstražné upozornění v kapitole 5.1



### 3 Montáž

	<b>⚠ NEBEZPEČÍ</b> <b>Smrtelný úraz elektrickým proudem</b>
<p>Při kontaktu se síťovým napětím hrozí nebezpečí smrtelného úrazu elektrickým proudem.</p> <ul style="list-style-type: none"> <li>▶ Elektrické připojení nechte provést pouze odborným elektrotechnikem.</li> <li>▶ Dbejte na to, aby elektroinstalace na straně stavby odpovídala příslušným bezpečnostním předpisům (230 / 240 V AC, 50 / 60 Hz).</li> <li>▶ Dojde-li k poškození připojovacího síťového kabelu, musí jej odborný elektrotechnik v zájmu eliminace rizik vyměnit.</li> <li>▶ Před všemi pracemi na vratovém zařízení vytáhněte síťovou zástrčku. Zajistěte zařízení proti neoprávněnému opětovnému zapnutí.</li> </ul>	

<b>⚠ VÝSTRAHA</b>
<p><b>Nevhodné upevňovací materiály</b></p> <p>Použitím nevhodných upevňovacích materiálů může dojít k tomu, že pohon nebude bezpečně upevněn a může se uvolnit.</p> <ul style="list-style-type: none"> <li>▶ Montér musí zkontrolovat, zda je dodaný upevňovací materiál (hmoždinky) vhodný pro dané místo montáže. Pokud jsou dodané upevňovací materiály vhodné pro beton (<math>\geq B15</math>), ale nejsou schválené stavebním dozorem, použijte jiné (viz obr. 3.2 / 4.4).</li> </ul>

<b>⚠ VÝSTRAHA</b>
<p><b>Nebezpečí zranění při nechtěném pohybu vrat</b></p> <p>Nesprávná montáž nebo manipulace s pohonem může vyvolat nechtěné pohyby vrat.</p> <ul style="list-style-type: none"> <li>▶ Dodržujte všechny pokyny uvedené v tomto návodu.</li> </ul> <p>Nesprávná montáž ovládacích zařízení (např. tlačítek) může vyvolat nechtěné pohyby vrat. Při nich může dojít k pohmoždění osob nebo poškození předmětů.</p> <div style="display: flex; align-items: flex-start;"> <div style="margin-right: 10px;">  </div> <div> <ul style="list-style-type: none"> <li>▶ Ovládací zařízení namontujte ve výšce alespoň 1,5 m (mimo dosah dětí).</li> <li>▶ Pevně instalovaná ovládací zařízení (např. tlačítka) namontujte na dohled od vrat, ale mimo dosah pohyblivých částí.</li> </ul> </div> </div>

<b>⚠ OPATRNĚ</b>
<p><b>Nebezpečí sevření při montáži vodící kolejnice!</b></p> <p>Při montáži vodící kolejnice hrozí nebezpečí sevření prstů.</p> <ul style="list-style-type: none"> <li>▶ Dávejte pozor na to, aby se vám prsty nedostaly mezi konce profilů.</li> </ul>

<b>POZOR</b>
<p><b>Poškození nečistotami</b></p> <p>Prach z vrtání a třísky mohou mít za následek funkční poruchy.</p> <ul style="list-style-type: none"> <li>▶ Při provádění vrtacích prací pohon přikryjte.</li> </ul>

### 3.1 Nouzové odblokování

Pro garáže bez druhého přístupu je nutné nouzové odblokování k mechanickému odblokování. Nouzové odblokování zabrání možnému zavření uživatele v případě výpadku síťového napětí. Nouzové odblokování si objednejte zvlášť (viz příslušenství C7).

- ▶ Každý měsíc zkontrolujte funkčnost nouzového odblokování.



**3.2 Führungsschiene vorbereiten**

- ▶ Siehe Bilder 1 - 1.15
- 1. Sturz-Deckenkonsole vollständig herausziehen und den Überwurf aufstecken.

**3.2 Boom preparation**

- ▶ See Figures 1 - 1.15
- 1. Fully pull out the lintel ceiling console and mount the lock bush.

**3.2 Préparation du rail de guidage**

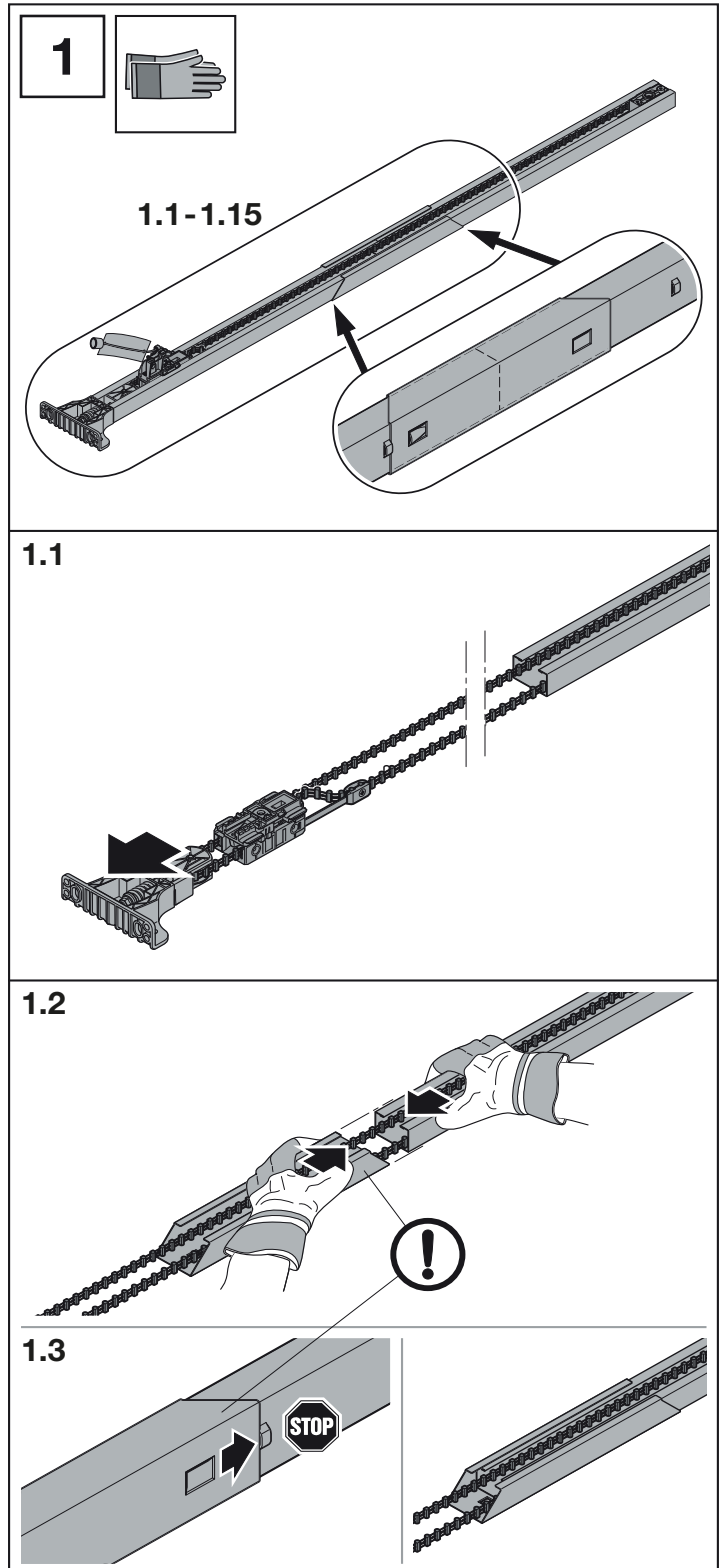
- ▶ Voir figures 1 - 1.15
- 1. Extrayez entièrement la console de plafond pour linteau et enfichez la clavette.

**3.2 Geleidingsrail voorbereiden**

- ▶ Zie afbeeldingen 1 - 1.15
- 1. Trek de plafondconsole van de latei er volledig uit en steek de omhulling erop.

**3.2 Preparazione delle guide**

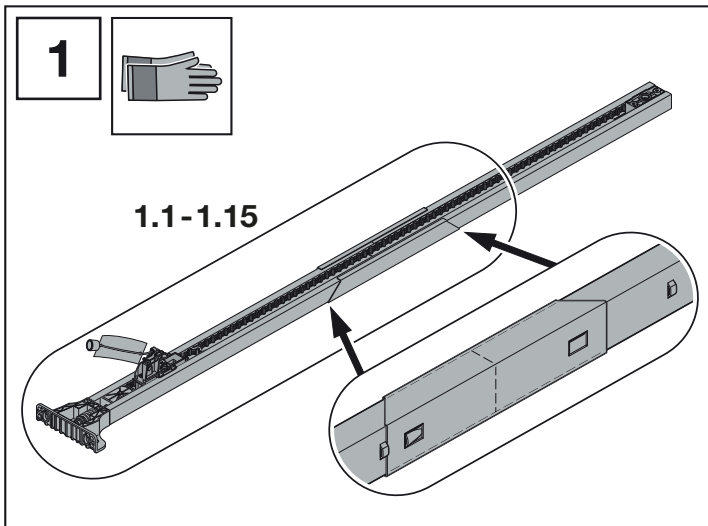
- ▶ Vedere le fig. 1 - 1.1
- 1. Estrarre completamente la mensola a soffitto e architrave e inserire il risvolto.



**3.2 Preparar el carril-guía**

► Ver ilustraciones 1 – 1.15

1. Extraiga por completo la consola de dintel y coloque la capa.



**3.2 Führungsschiene  
Preparação da guia**

► Ver ilustrações 1 – 1.15

1. Retirar por completo a consola de teto do lintel e colocar a saliência.

**3.2 Подготовка  
направляющей шины**

► См. рис. 1 – 1.15

1. Полностью выдвиньте консоль зоны потолка /перемычки и вставьте соединительный элемент.

**3.2 Przygotowanie prowadnicy**

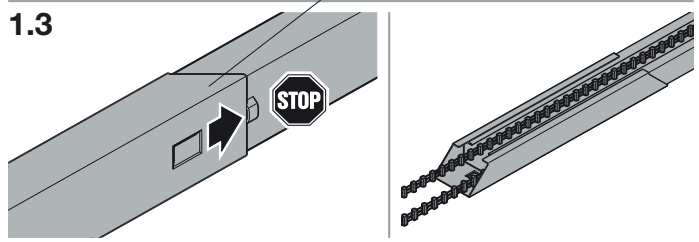
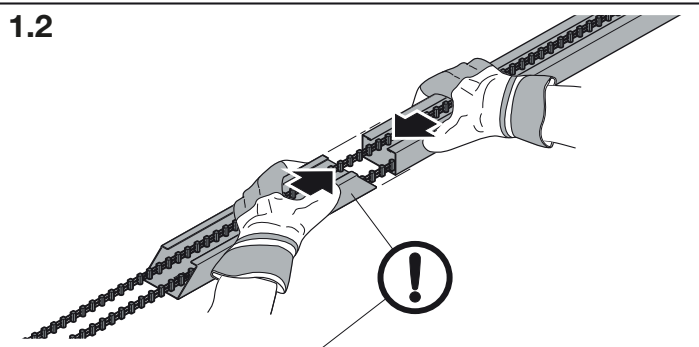
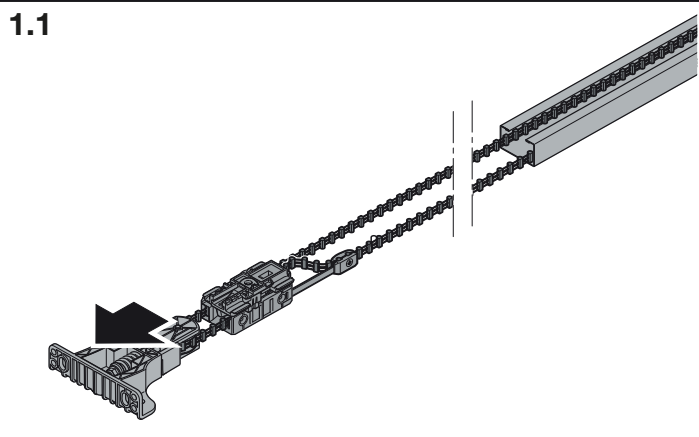
► Patrz ilustracje 1 – 1.15

1. Wyjąć całkowicie konsolę nadproża i założyć nasadkę.

**3.2 Příprava vodící kolejnice**

► Viz obr. 1 – 1.15

1. Překladovou/stropní konzolu zcela vytáhněte a nasuňte kryt..



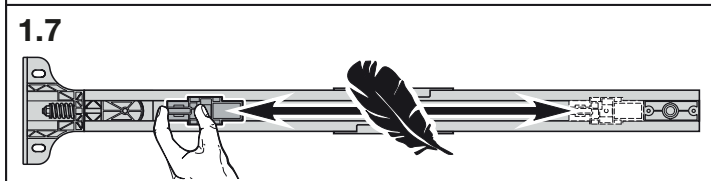
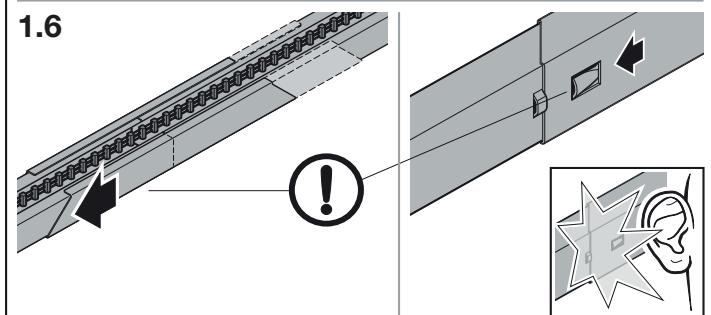
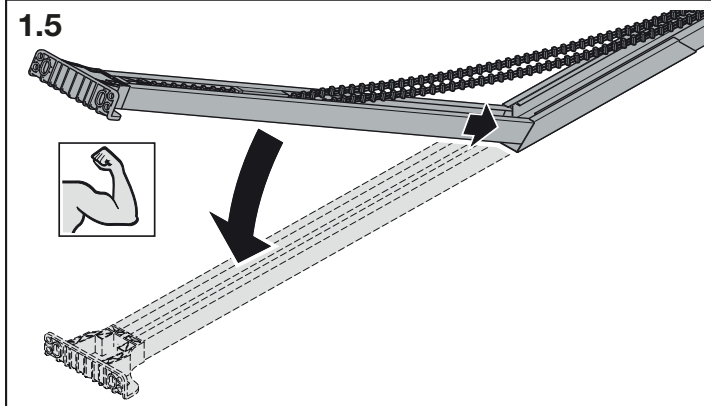
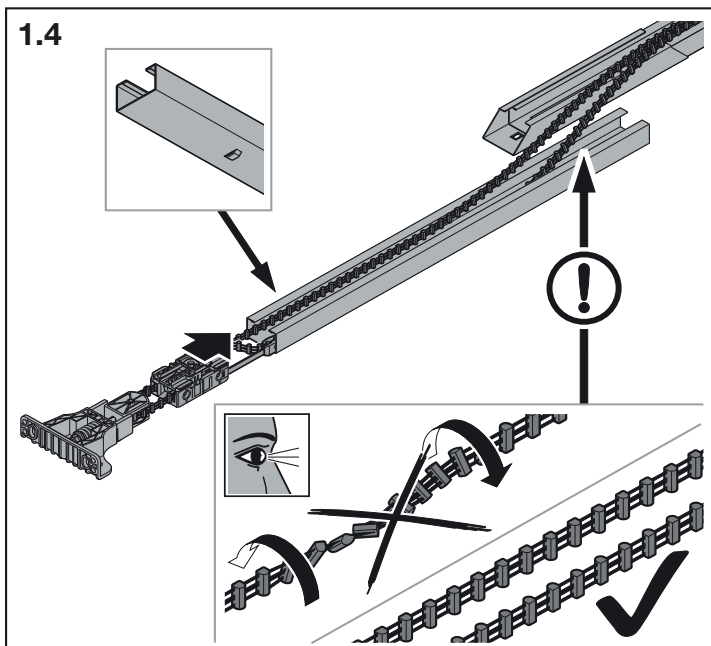
2. Zweites Schienenelement einsetzen und kräftig herunterdrücken.
3. Den Überwurf aufschieben und einrasten.
4. Leichtgängigkeit des Führungsschlittens prüfen. Auf glatte Profilübergänge achten.

2. Insert second boom segment, press in firmly and engage lock bush.
3. Push the lock bush in and engage.
4. Check that the slide carriage is easy to move. Ensure smooth profile transitions.

2. Insérez un second élément de rail et enfoncez-le à fond.
3. Faites coulisser la clavette et encliquez-la.
4. Vérifiez l'aisance de déplacement du chariot de guidage. Veillez à ce que les jonctions de profilés soient lisses.

2. Plaats een tweede raillement en druk dit stevig naar beneden.
3. Schuif de omhulling erop en laat inklikken.
4. Controleer of de geleidingslede licht loopt. Let op vlakke profielovergangen.

2. Inserire il secondo elemento della guida e spingerlo verso il basso con forza.
3. Spingere il risvolto e incastrarlo.
4. Verificare la scorrevolezza della slitta di trascinamento. Osservare che i passaggi tra i profili siano lisci.



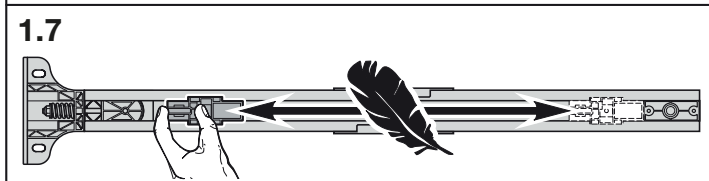
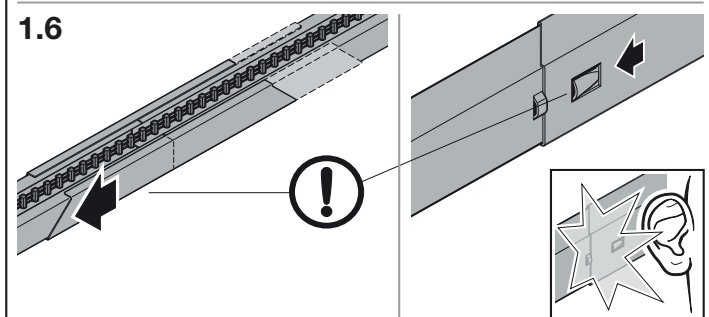
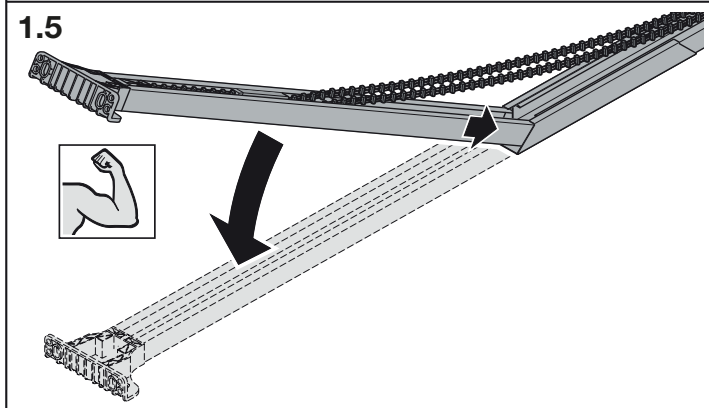
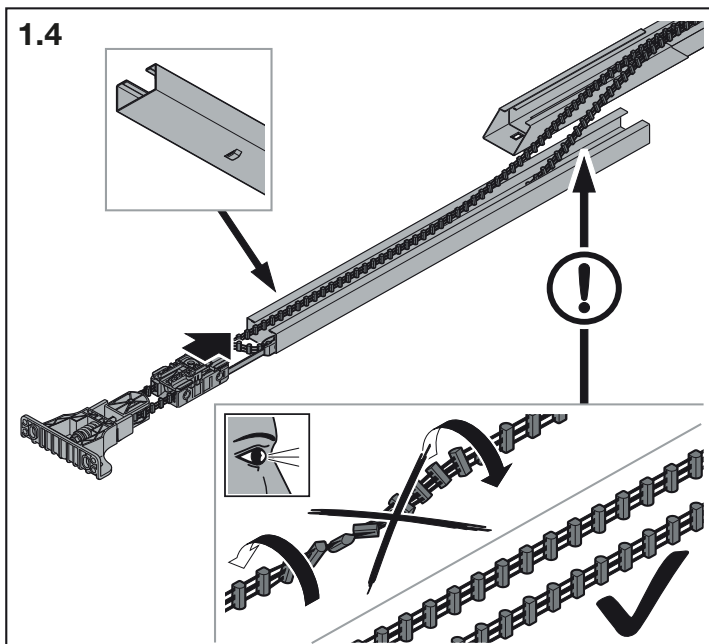
2. Coloque el segundo elemento de guía y presiónelo con fuerza.
3. Deslice la capa hasta que encastre.
4. Compruebe que el patín-guía se mueve con suavidad. Compruebe que las transiciones de perfil queden lisas.

2. Aplicar o segundo elemento de guia e premir com força para baixo.
3. Deslocar a saliência e engatar.
4. Verificar a marcha fácil do cursor de guia. Ter em atenção às passagens lisas nos perfis.

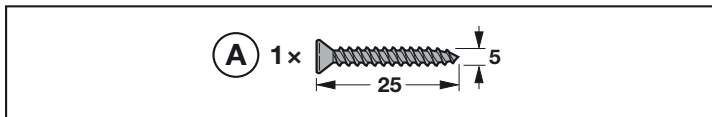
2. Вставьте второй элемент шины и сильно надавите на него.
3. Наденьте соединительный элемент и защелкните ее.
4. Проверьте ведущую каретку на легкость хода. Следите за тем, чтобы все стыки между профилями были ровными.

2. Nasadzić drugi element szyny i silnie docisnąć.
3. Nasunąć nasadkę i zatrzasknąć.
4. Sprawdzić płynność działania suwaka. Zwrócić uwagę, aby końcówki profili tworzyły gładkie przejście.

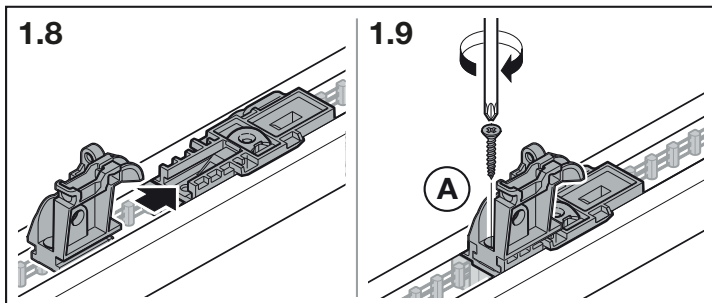
2. Nasadte druhý prvek kolejnice a silně jej zatlačte dolů.
3. Nasuňte kryt a nechte jej zapadnout.
4. Zkontrolujte lehký chod vodícího vozíku. Dbejte na hladké přechody profilů.



5. Mitgeliefertes Schlittenoberteil auf die Schlittenkupplung schieben und festschrauben.
6. Seilglocke befestigen.

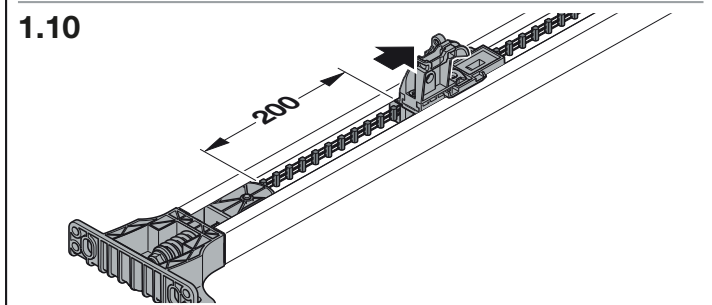


5. Slide the included carriage top on the carriage coupling and screw it securely in place.
6. Attach cord knob.



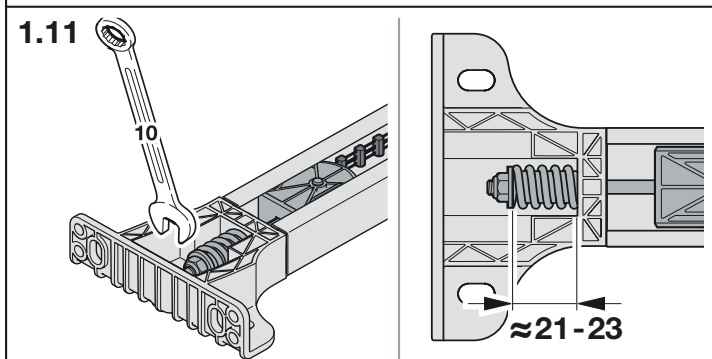
5. Positionnez et vissez la partie supérieure de chariot fournie sur l'accouplement de chariot.
6. Fixez la tirette à corde.

5. Schuif het bijgeleverde bovenste deel van de slede op de sledekoppeling en schroef het vast.
6. Bevestig de handgreep met trekkoord.



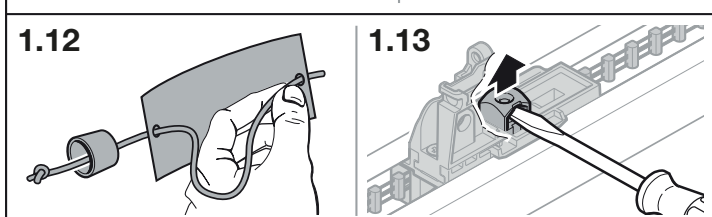
5. Spingere la parte superiore della guida in dotazione sul giunto ed avvitare saldamente.
6. Fissare il cordoncino di recupero.

5. Desplace la parte superior del patin suministrada sobre el acoplamiento y atornillela.
6. Fije el cable de tracción.



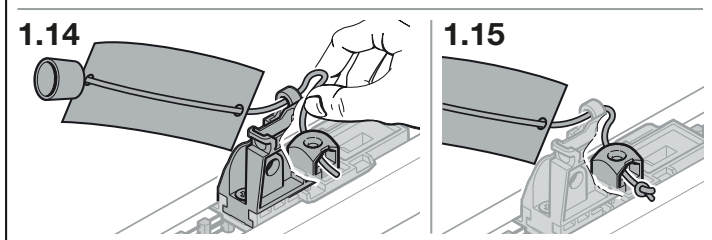
5. Deslocar a peça superior do cursor fornecida para o acoplamento do cursor e aparafusar.
6. Fixar a campânula de cabo.

5. Заведите на муфту, входящую в комплект поставки, в верхнюю часть каретки и крепко привинтите ее.
6. Закрепите наконечник троса.



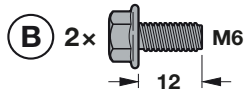
5. Nasunąć dostarczoną górną część suwaka na sprzęgło i dokręcić.
6. Przymocować uchwyt liny.

5. Dodaný horní díl vozíku nasuňte na spojku vozíku a pevně jej přišroubujte.
6. Upevněte lanový zvon..



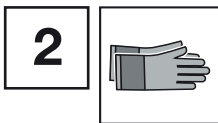
**3.3 Führungsschiene montieren**

Führungsschiene mit dem Spannbügel am Antriebskopf befestigen.



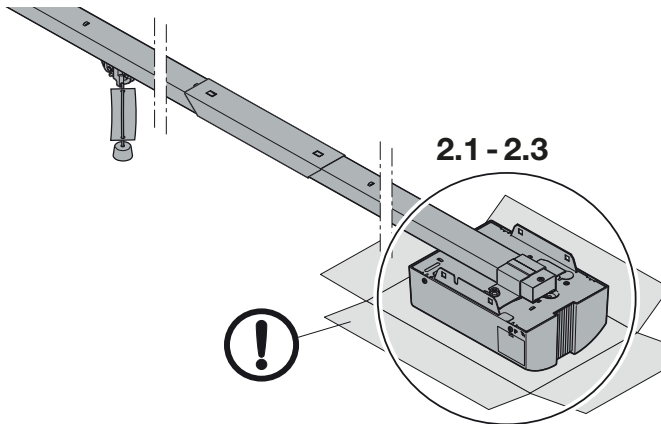
**3.3 Fitting the boom**

Attach the boom with the clamp clip to the operator head.



**3.3 Montage du rail de guidage**

Fixez le rail de guidage et son étrier de tension au bloc-moteur.



**3.3 Geleidingsrail monteren**

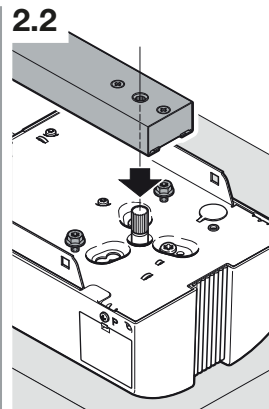
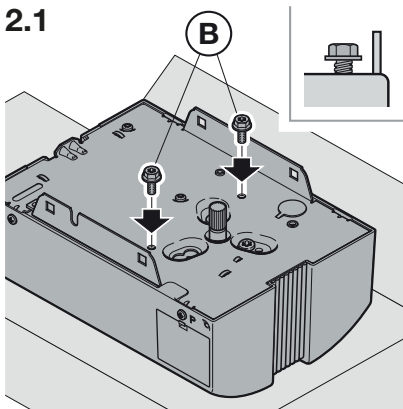
Bevestig de geleidingsrail met de spanbeugel op de aandrijfkop.

**3.3 Montaggio delle guide**

Fissare la guida alla testa motore con la staffa di fissaggio.

**3.3 Montar el carril-guía**

Fije el carril-guía con el estribo tensor al cabezal del automatismo.



**3.3 Montagem da guia**

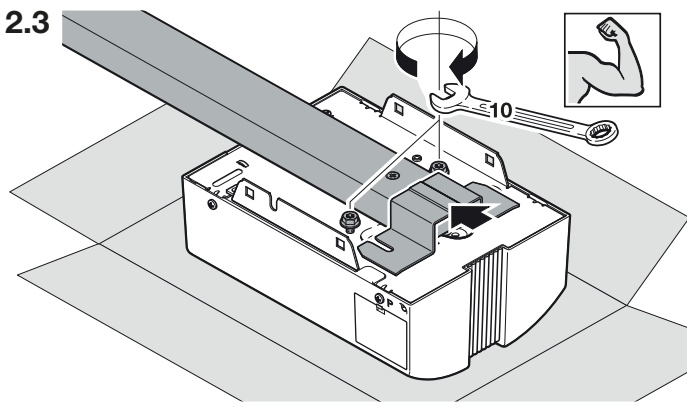
Fixar a guia com o estribo de fixação à base do automatismo.

**3.3 Монтаж направляющей шины**

Прикрепите направляющую шину к головке привода с помощью натяжной скобы.

**3.3 Montaż prowadnicy**

Prowadnicę przymocować do głowicy napędu z zastosowaniem zacisku.



**3.3 Montáž vodičí kolejnice**

Upevněte vodičí kolejnici pomocí upínacího třmenu na hlavu pohonu.

**3.4 Bohrposition festlegen**

Bohrposition für Sturzmontage oder Deckenmontage festlegen.

- ▶ Verwenden Sie die Bohrschablone am Ende der Anleitung.
- ▶ Beachten Sie die Sicherheitshinweise aus Kapitel 3.
  - *Nicht geeignete Befestigungsmaterialien*

**3.4 Determining the drilling position**

Determine the drilling position for lintel or ceiling fitting.

- ▶ To do so, use the drill stencil found at the end of these instructions.
- ▶ Note the safety instructions in section 3.
  - *Unsuitable fixing material*

**3.4 Détermination de la position de perçage**

Déterminez la position de perçage pour le montage au linteau ou au plafond.

- ▶ Utilisez les gabarits de perçage placés à la fin des présentes instructions.
- ▶ Respectez les consignes de sécurité du chapitre 3.
  - *Accessoires de fixation inappropriés*

**3.4 Boorpositie bepalen**

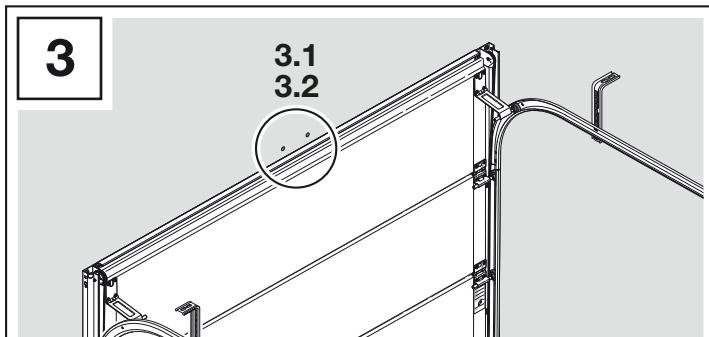
Bepaal de boorpositie voor montage op de latei of op het plafond.

- ▶ Gebruik de boormaal aan het einde van deze handleiding.
- ▶ Neem de veiligheidsinstructies in hoofdstuk 3 in acht.
  - *Ongeschikte bevestigingsmaterialen*

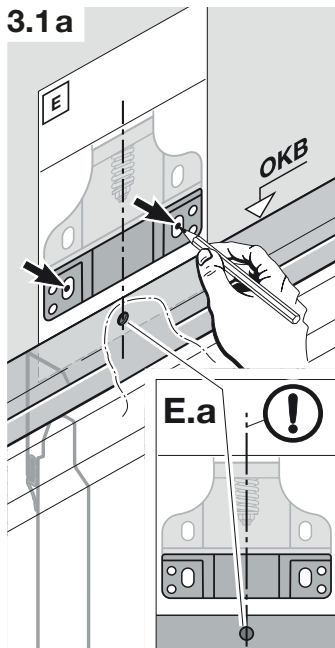
**3.4 Determinare la posizione di foratura**

Determinare la posizione di foratura per il montaggio ad architrave o a soffitto.

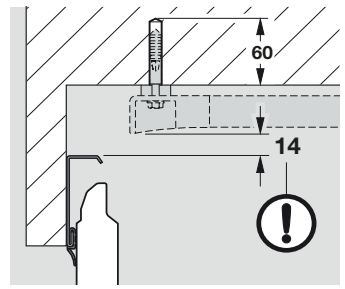
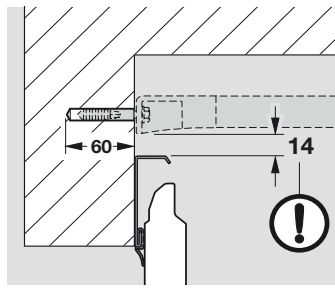
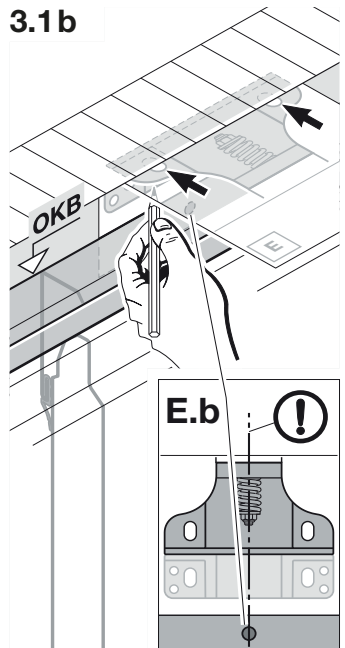
- ▶ Utilizzare la sagoma per foratura nell'ultima pagina delle istruzioni.
- ▶ Rispettare le indicazioni di sicurezza riportate nel capitolo 3.
  - *Materiali di fissaggio non adatti*



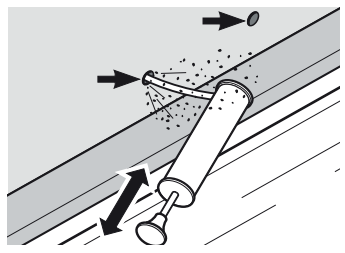
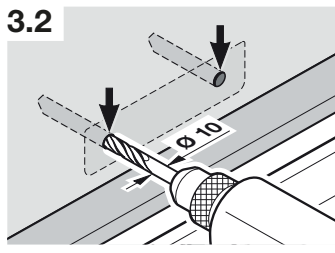
**3.1 a**



**3.1 b**



**3.2**

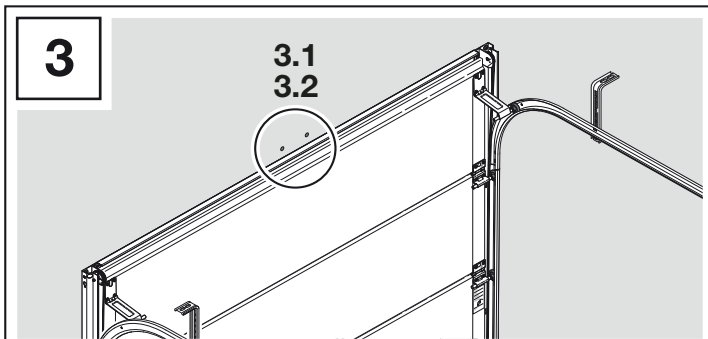




### 3.4 Determinar la posición de taladrado

Determine la posición de taladrado para montaje con dintel o montaje en el techo.

- ▶ Utilice la plantilla de perforación que se incluye al final de las instrucciones.
- ▶ Tenga en cuenta las indicaciones de seguridad del capítulo 3.
  - *Materiales de fijación no adecuados*



### 3.4 Definição da posição de perfuração

Definir a posição de perfuração para a montagem do dintel ou para a montagem do teto.

- ▶ Utilize o molde de perfuração que se encontra na parte final das instruções.
- ▶ Cumpra as instruções de segurança do capítulo 3.
  - *Materiais de fixação inadequados*

### 3.4 Определение точек сверления

Необходимо определить точки сверления отверстий для монтажа на перемычке или на потолке.

- ▶ Воспользуйтесь шаблоном для выполнения сверлильных работ, который Вы найдете в конце данного руководства.
- ▶ Соблюдайте указания по безопасности, изложенные в главе 3.
  - *Неподходящий крепежный материал*

### 3.4 Ustalenie punktów nawierceń

Ustalić miejsca nawierceń otworów do montażu do nadproża lub stropu.

- ▶ Postużyć się w tym celu szablonem do nawierceń znajdującym się na końcu niniejszej instrukcji.
- ▶ Przestrzegać zasad bezpieczeństwa opisanych w rozdziale 3.
  - *Nieodpowiednie materiały mocujące*

### 3.4 Určení polohy vrtání

Uřete polohu vrtání pro montáž překladu nebo stropu.

- ▶ Použijte vrtací šablonu na konci návodu.
- ▶ Řiďte se bezpečnostními pokyny v kapitole 3.
  - *Nevhodné upevňovací materiály*

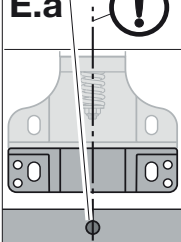
3.1a



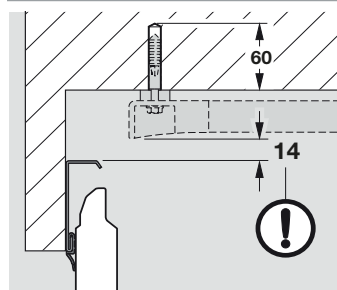
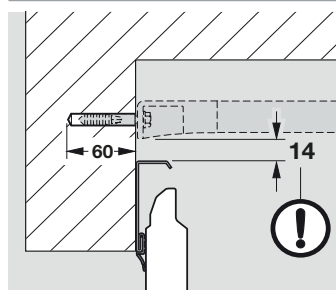
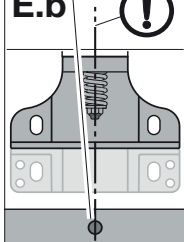
3.1b



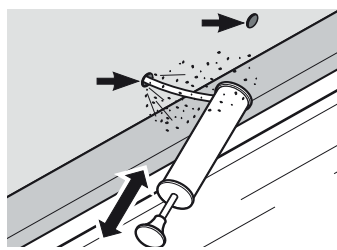
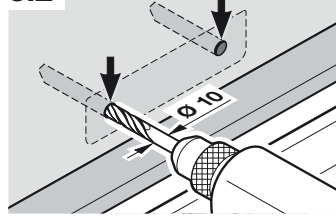
E.a



E.b



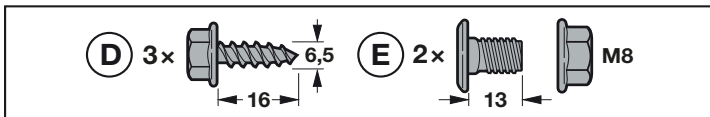
3.2





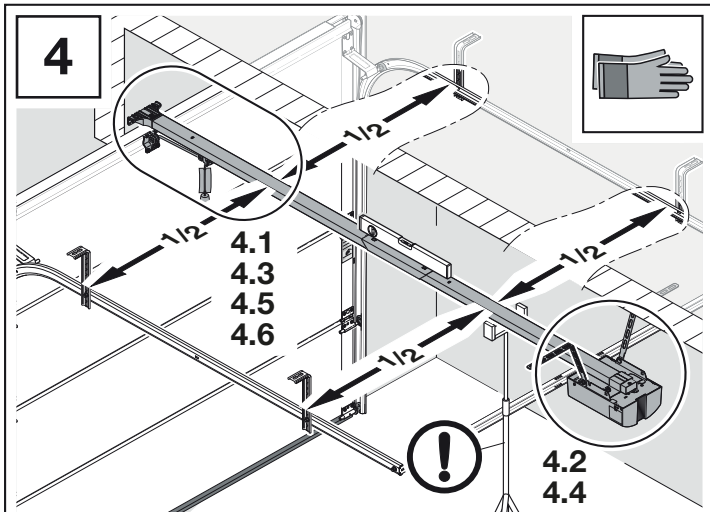
**3.5 Tormitnehmerwinkel montieren**

1. Oberste Schraube zuerst eindrehen (siehe Bild 4.1).
2. Abhängung montieren (siehe Bild 4.2).



**3.5 Fitting the door link bracket**

1. First screw in the uppermost screw (see Figure 4.1).
2. Fit the suspension (see Figure 4.2)

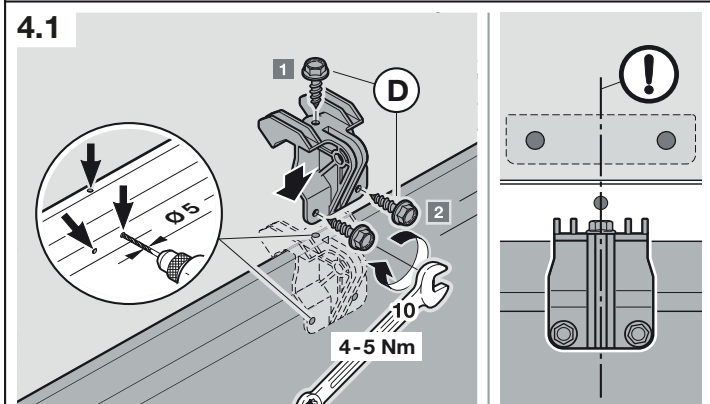


**3.5 Montage de la cornière d'entraînement de porte**

1. Serrez d'abord la vis la plus haute (voir figure 4.1).
2. Montez la suspenste (voir figure 4.2).

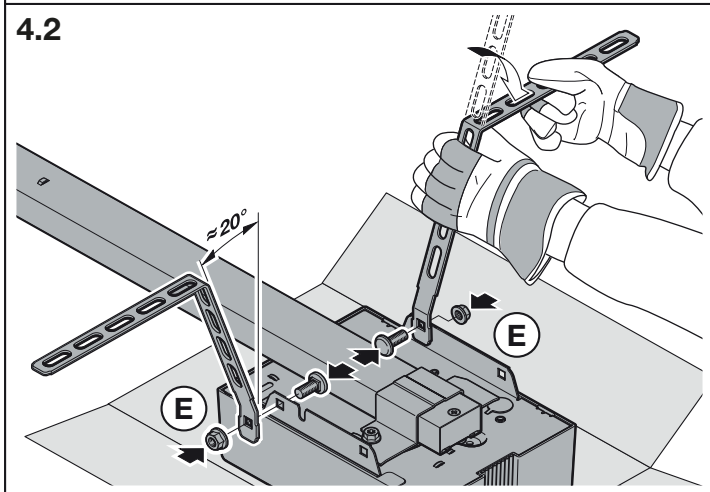
**3.5 Deurmeenemerhoekstuk monteren**

1. Draai de bovenste schroef er eerst in (zie afbeelding 4.1).
2. Monteer de ophanging (zie afbeelding 4.2).



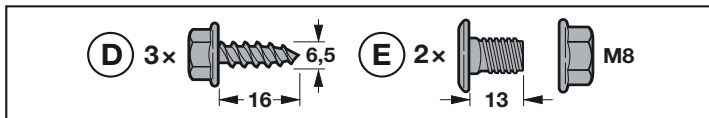
**3.5 Montaggio dell'angolare per braccio di traino del portone**

1. Avvitare per prima la vite superiore (vedere fig. 4.1).
2. Montare la sospensione (vedere fig. 4.2).



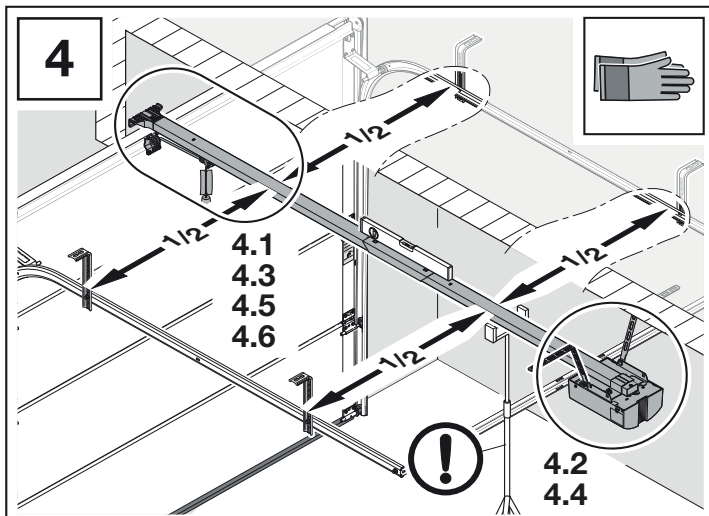
**3.5 Montar la escuadra del pit3n de arrastre**

1. Enrosque primero el tornillo superior (ver ilustr. 4.1).
2. Monte la suspensi3n (ver ilustr. 4.2).



**3.5 Montagem da cantoneira de arrastamento da porta**

1. Aparafusar primeiro o parafuso de cima (ver ilustra33o 4.1).
2. Montar a suspens3o (ver ilustra33o 4.2).

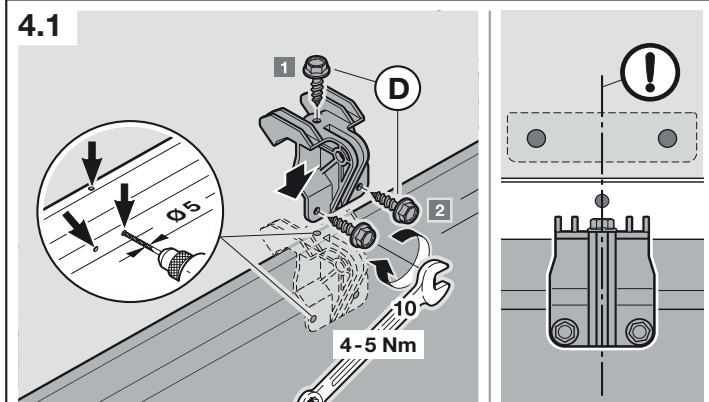


**3.5 Монтаж уголка поводка ворот**

1. Сначала заверните верхний винт (см. рис. 4.1).
2. Установите подвеску (см. рис. 4.2).

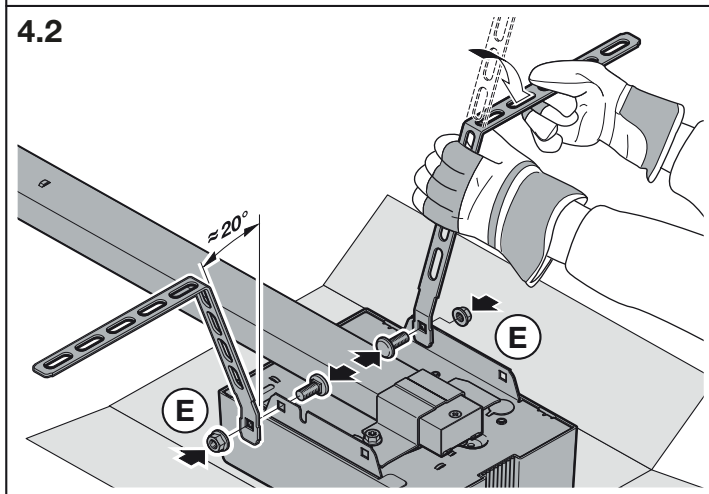
**3.5 Montaż kątownika zabieraka**

1. Najpierw wkręcić g3rn3 srbuę (patrz ilustracja 4.1).
2. Zamontować zawieszanie (patrz ilustracja 4.2).



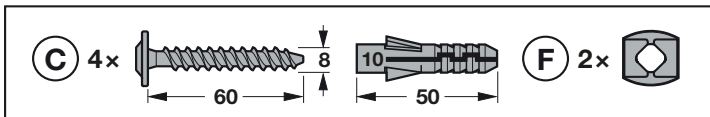
**3.5 Montáž unášecího úhelníku vrat**

1. Nejprve zašroubujte nejvyšší šroub (viz obr. 4.1).
2. Namontujte závěs (viz obr. 4.2).



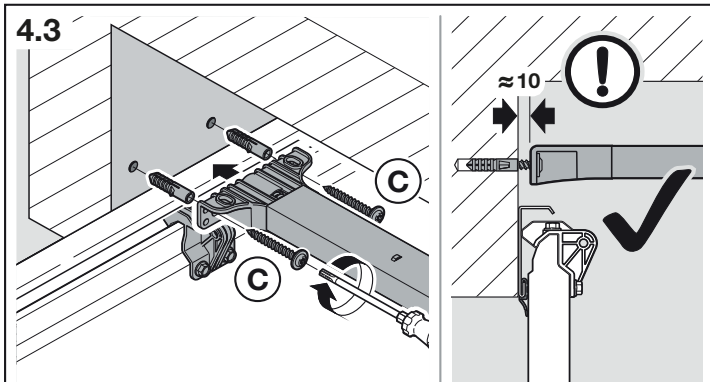
**3.6 Antrieb montieren**

1. Sturz-Deckenkonsole nur leicht anziehen (siehe Bild 4.3).
2. Antriebskopf befestigen (siehe Bild 4.4).
3. Sturz-Deckenkonsole befestigen (siehe Bild 4.5).
4. Tormitnehmer befestigen (siehe Bild 4.6).



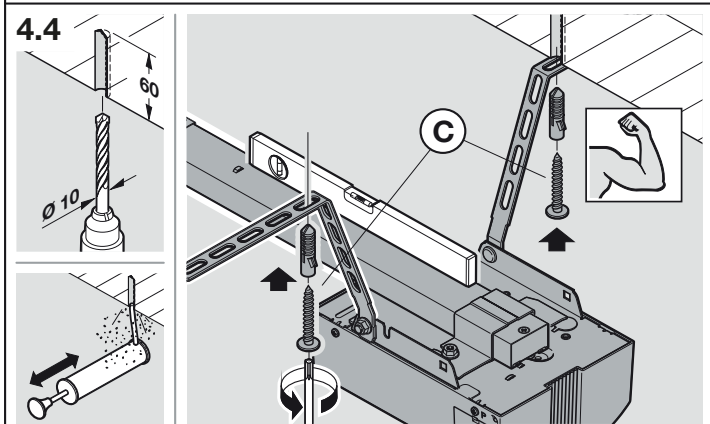
**3.6 Fitting the operator**

1. Only tighten slightly the lintel ceiling console (see Figure 4.3).
2. Fasten operator head (see Figure 4.4).
3. Fasten lintel ceiling console (see Figure 4.5).
4. Fasten the fitting bracket (see Figure 4.6).



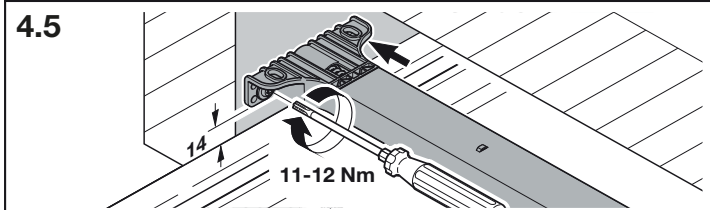
**3.6 Montage de la motorisation**

1. Vissez légèrement la console de plafond pour linteau (voir figure 4.3).
2. Fixez le bloc-moteur (voir figure 4.4).
3. Fixez la console de plafond pour linteau (voir figure 4.5).
4. Fixez l'entraîneur de porte (voir figure 4.6).



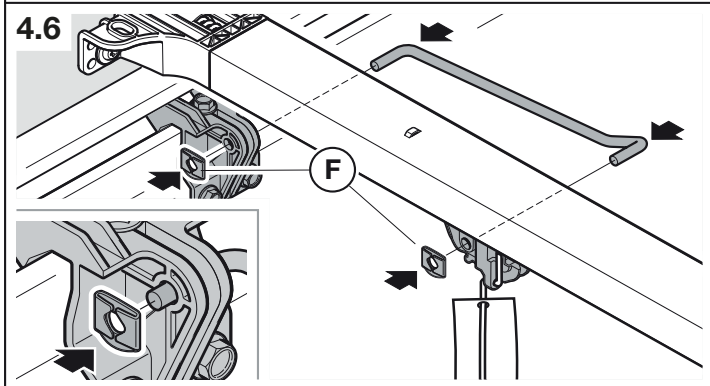
**3.6 Aandrijving monteren**

1. Draai de plafondconsole van de latei slechts licht vast (zie afbeelding 4.3).
2. Bevestig de aandrijfkop (zie afbeelding 4.4).
3. Bevestig de plafondconsole van de latei (zie afbeelding 4.5).
4. Bevestig de deurmeenemer (zie afbeelding 4.6).



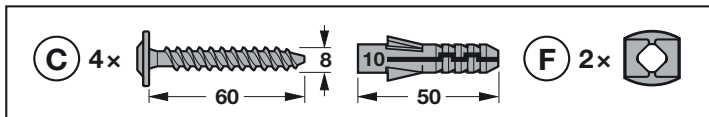
**3.6 Montaggio della motorizzazione**

1. Avvitare solo leggermente la mensola a soffitto e architrave (vedere fig. 4.3).
2. Fissare la testa motore (vedere fig. 4.4).
3. Fissare la mensola a soffitto e architrave (vedere fig. 4.5).
4. Fissare il braccio di traino portone (vedere fig. 4.6).



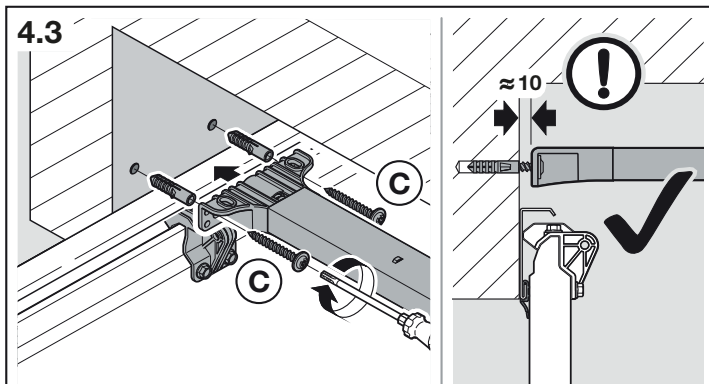
### 3.6 Montar el automatismo

1. Apriete solo ligeramente la consola de teto de dintel (ver ilustr. 4.3).
2. Fije el cabezal del automatismo (ver ilustr. 4.4).
3. Fije la consola de dintel (ver ilustr. 4.5).
4. Fije el pit3n de arrastre (ver ilustr. 4.6).



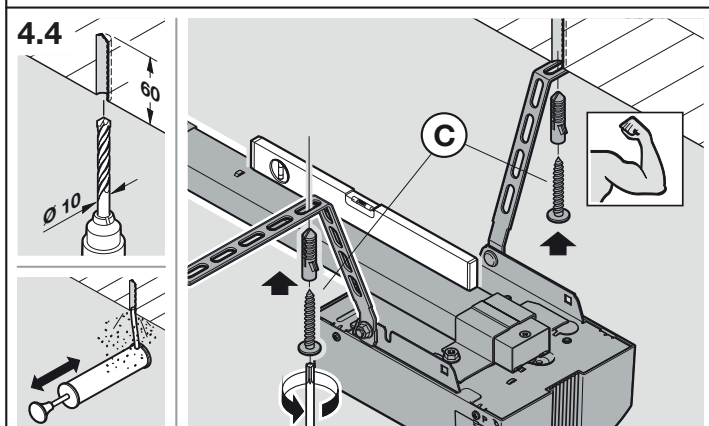
### 3.6 Montagem do automatismo

1. Apertar levemente a consola de teto do lintel (ver ilustra33o 4.3).
2. Fixar a base do automatismo (ver ilustra33o 4.4).
3. Fixar a consola de teto do lintel (ver ilustra33o 4.5).
4. Fixar o dispositivo de arrastamento da porta (ver ilustra33o 4.6).



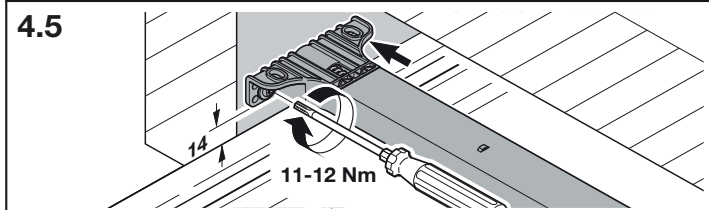
### 3.6 Монтaж привода

1. Наживите консоль зоны потолка/перемычки (см. рис. 4.3).
2. Закрепите головку привода (см. рис. 4.4).
3. Закрепите консоль зоны потолка/перемычки (см. рис. 4.5).
4. Закрепите поводок ворот (см. рис. 4.6).



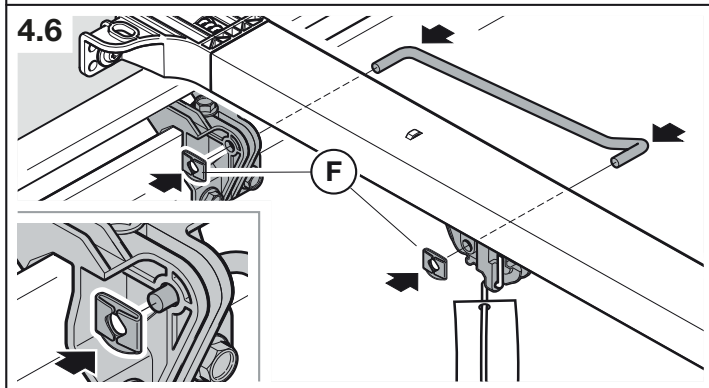
### 3.6 Montaż napędu

1. Luźno przykręci33 konsolę nadproża (patrz ilustracja 4.3).
2. Zamocowa33 głowicę napędu (patrz ilustracja 4.4).
3. Zamocowa33 konsolę nadproża (patrz ilustracja 4.5).
4. Zamocowa33 zabierak bramy (patrz ilustracja 4.6).



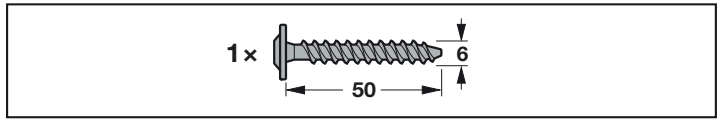
### 3.6 Montáž pohonu

1. P33kladovou/stropní konzolu jen lehce utáhněte (viz obr. 4.3).
2. Upevněte hlavu pohonu (viz obr. 4.4).
3. Upevněte p33kladovou /stropní konzolu (viz obr. 4.5).
4. Upevněte unaše33 vrat (viz obr. 4.6).



**3.7 Einlaufblech montieren**

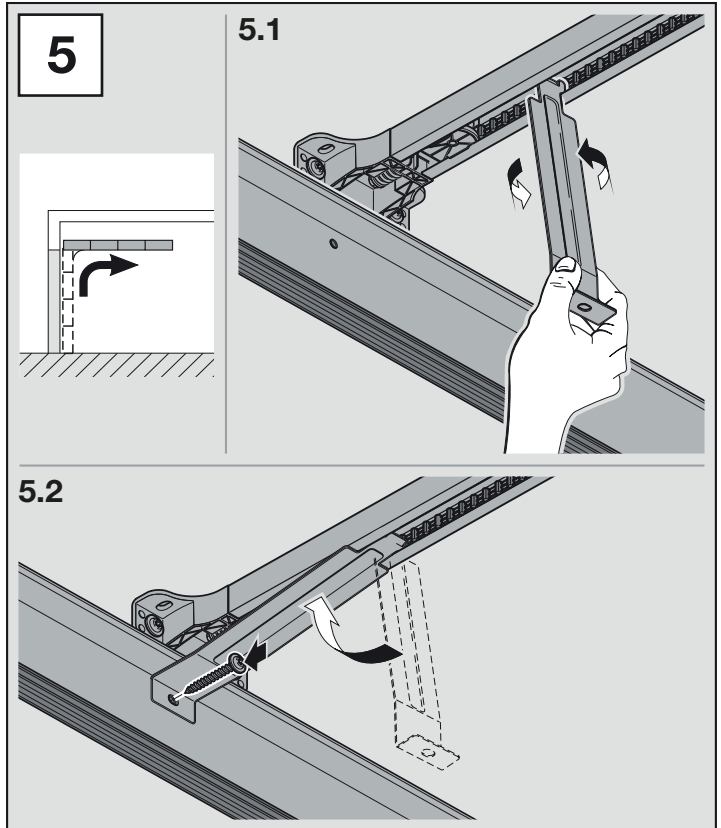
Einlaufblech in die Führungsschiene eindrehen und festschrauben (siehe Bild 5). Schraube ist aus dem Lieferumfang des Tors.



**3.8 Warnschild befestigen**

► Siehe Bild 6a/6b

Befestigen Sie das Warnschild gegen Einklemmen dauerhaft an einer auffälligen, gereinigten und entfetteten Stelle, z. B. in der Nähe der festinstallierten Taster zum Verfahren des Antriebs.



**3.7 Fitting the inlet plate**

Screw the inlet plate into the boom and bolt it down (see Figure 5). The screw is part of the scope of the delivery of the door.

**3.8 Fixing the warning sign**

► See Figure 6a/6b

Fix the crushing warning sign in a prominent, cleaned and degreased place, for example near the permanently installed button for moving the operator.

**3.7 Montage de la plaque d'entrée**

Insérez la plaque d'entrée dans le rail de guidage en effectuant une rotation, puis vissez-la (voir figure 5). La vis est fournie avec le matériel de la porte.

**3.8 Fixation du panneau d'avertissement**

► Voir figure 6a/6b

Le panneau d'avertissement quant aux risques de pincement doit être installé de façon permanente à un endroit bien en vue, nettoyé et dégraissé, par exemple à proximité des boutons fixes permettant de faire fonctionner la motorisation.

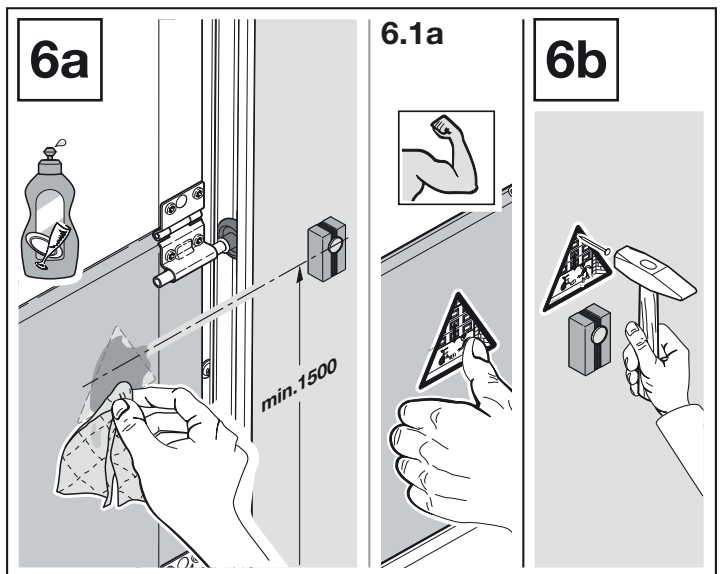
**3.7 Inloopplaat monteren**

Draai de inloopplaat in de geleidingsrail en schroef deze vast (zie afbeelding 5). Schroef behoort tot de leveringsomvang van de deur.

**3.8 Waarschuwbord bevestigen**

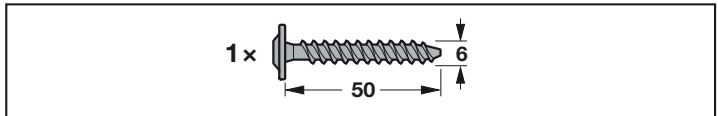
► Zie afbeelding 6a/6b

Bevestig het waarschuwbord tegen bekneld raken duurzaam op een opvallende, gereinigde en ontvette plaats, bijv. in de nabijheid van de vast geïnstalleerde schakelaar voor de bediening van de aandrijving.



**3.7 Montaggio della lamiera di convogliamento**

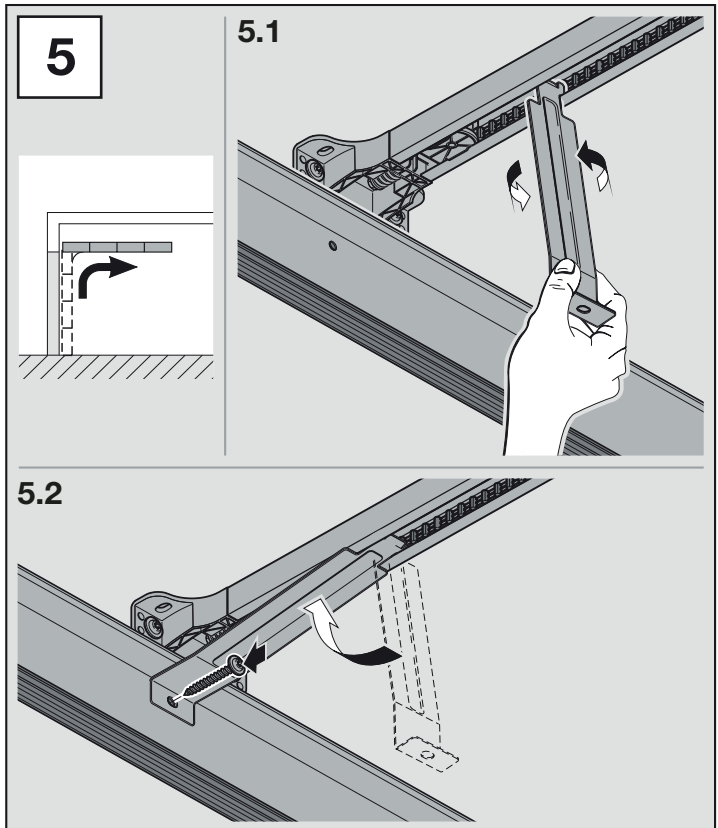
Inserire la lamiera di convogliamento nella guida ruotandolo e avvitarla saldamente (vedere fig. 5). La vite è compresa nella fornitura del portone.



**3.8 Fissaggio del cartello di avvertimento**

► Vedere fig. 6a / 6b

Fissare il cartello di avvertimento contro lo schiacciamento delle dita in un punto ben visibile, pulito e sgrassato, p. es. nelle vicinanze dei tasti fissi per l'azionamento della motorizzazione.



**3.7 Montar la chapa de deslizamiento**

Enrosque la chapa de deslizamiento en el carril-guía y atornillela (ver ilustr. 5). El tornillo se incluye en el volumen de suministro de la puerta.

**3.8 Fijar la placa de aviso**

► Ver ilustr. 6a / 6b

Coloque la placa de aviso contra el aprisionamiento en un lugar bien visible, limpio y sin grasa, p. ej., cerca de los pulsadores fijos para el recorrido del automatismo.

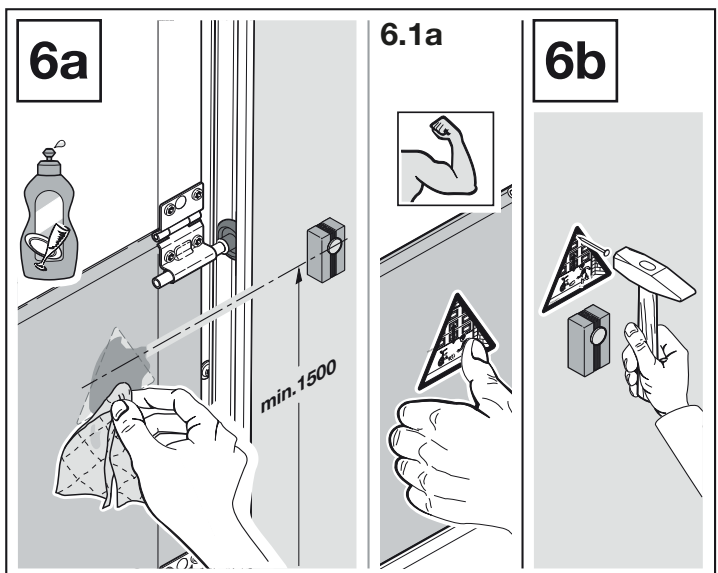
**3.7 Montagem da chapa de entrada**

Aparafusar a chapa de entrada na guia e aparafusar (ver ilustração 5). O parafuso encontra-se no volume de entrega da porta.

**3.8 Fixação da placa de aviso**

► Ver ilustração 6a / 6b

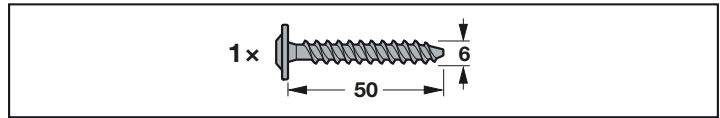
Fixe a placa de aviso referente ao entalamento permanentemente num local visível, limpo e sem lubrificantes, p. ex. próxima ao interruptor fixo do automatismo.





### 3.7 Монтаж вставной планки

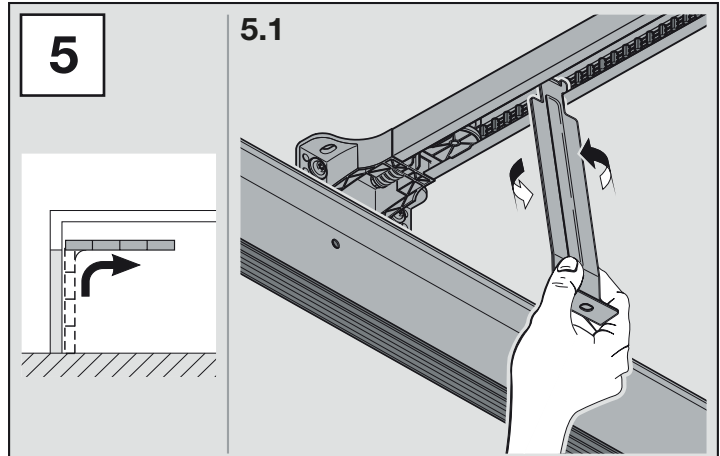
Вверните вставную планку в направляющую шину и закрутите ее до упора (см. рис. 5). Винт входит в комплект поставки ворот.



### 3.8 Крепление предупреждающего знака

► См. рис. 6a / 6b

Прочно прикрепите на видном месте, например рядом со стационарными выключателями для управления приводом, табличку, предупреждающую об опасности заземления, предварительно тщательно очистив и обезжирив поверхность.



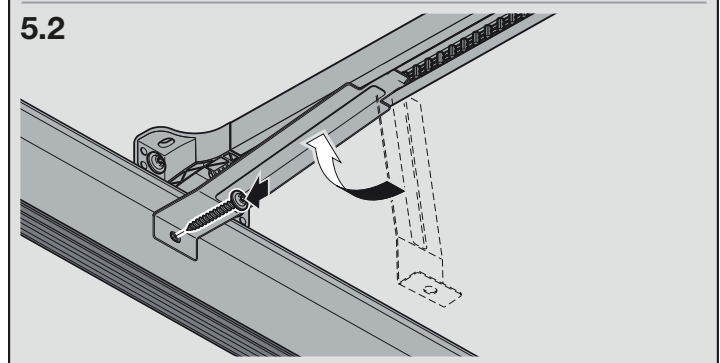
### 3.7 Montaż profilu wpustowego z blachy

Profil wpustowy z blachy wkręcić w prowadnicę i dokręcić (patrz ilustracja 5). Śruba wchodzi w zakres dostawy bramy.

### 3.8 Mocowanie tabliczki ostrzegawczej

► Patrz ilustracja 6a / 6b

Tabliczkę ostrzegającą przed przytrzaśnięciem należy trwale zamocować w widocznym miejscu, uprzednio oczyszczonym i odłuszczonym, na przykład w pobliżu zainstalowanych na stałe sterowników napędu.



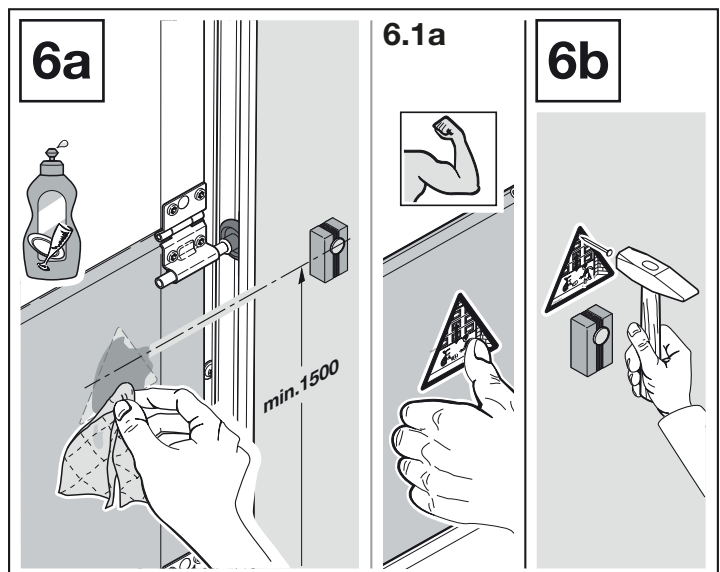
### 3.7 Montáž přívodního plechu

Našroubujte přívodní plech na vodící kolejnici a pevně jej utáhněte (viz obr. 5). Šroub je součástí dodávky vrat.

### 3.8 Upevnění výstražného štítku

► Viz obr. 6a / 6b

Na nápadném, očištěném a odmaštěném místě, např. v blízkosti pevně nainstalovaných tlačítek pro ovládání pohonu, trvale umístěte výstražný štítek upozorňující na nebezpečí sevření.



#### 4 Inbetriebnahme

- ▶ Beachten Sie die Sicherheitshinweise aus Kapitel 2.6.

##### 4.1 Lernfahrten

1. Grünen Kupplungsschieber eindrücken (siehe Bild 7).
2. Verschieben Sie das Tor per Hand bis der Führungsschlitten einrastet.
3. Drücken Sie die Taste T. Das Tor fährt auf. Die Lampe blinkt. Das Tor fährt Zu – Auf – Zu – Auf. Die Lampe leuchtet (siehe Bild 8).

Der Antrieb ist betriebsbereit.

#### 4 Initial start-up

- ▶ Note the safety instructions in section 2.6.

##### 4.1 Learning runs

1. Push down the green coupling slider (see Figure 7).
2. Move the door by hand until the slide carriage snaps in.
3. Press the button T. The door opens. The lamp will flash. The door closes – opens – closes – opens. The light illuminates (see Figure 8).

The operator is ready for operation.

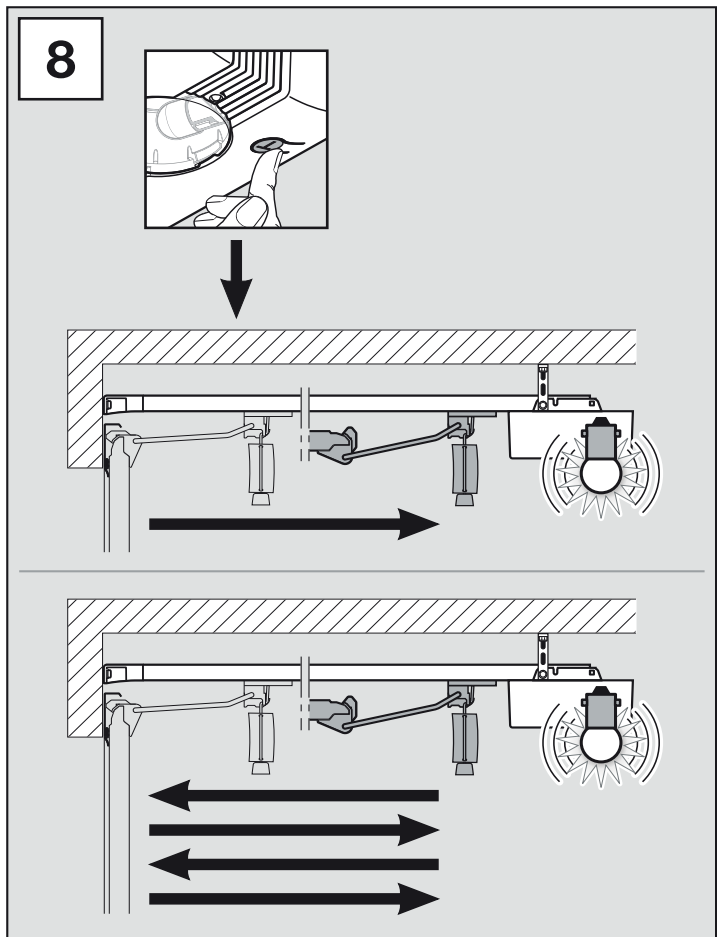
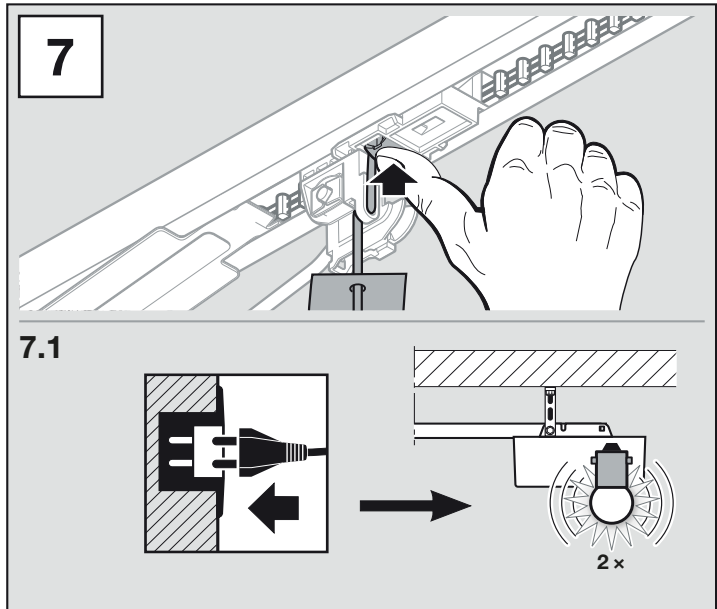
#### 4 Mise en service

- ▶ Respectez les consignes de sécurité du chapitre 2.6.

##### 4.1 Trajets d'apprentissage

1. Enfoncez la glissière d'accouplement verte (voir figure 7).
2. Déplacez la porte manuellement jusqu'à ce que le chariot de guidage s'encliquette.
3. Appuyez sur la touche T. La porte s'ouvre. La lampe clignote. La porte se déplace dans les sens Fermé – Ouvert – Fermé – Ouvert. La lampe s'allume (voir figure 8).

La motorisation est opérationnelle.





#### 4 Ingebruikname

- ▶ Neem de veiligheidsinstructies in hoofdstuk 2.6 in acht.

##### 4.1 Instelcycli

1. Druk de groene koppelingsschuif in (zie afbeelding 7).
2. Beweeg de deur met de hand tot de geleidingslede inklikt.
3. Druk op toets T.  
De deur gaat open.  
De lamp knippert.  
De deur gaat dicht – open – dicht – open.  
De lamp brandt (zie afbeelding 8).

De aandrijving is klaar voor gebruik.

#### 4 Messa in funzione

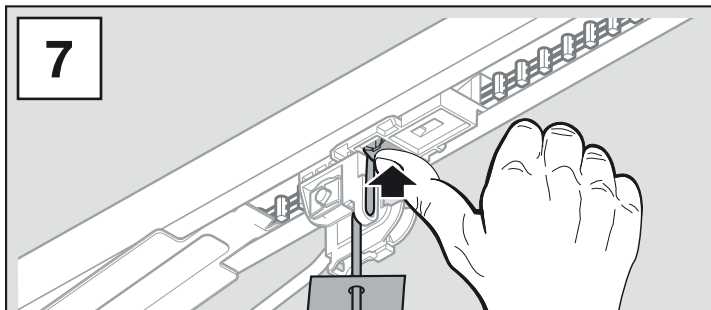
- ▶ Rispettare le indicazioni di sicurezza riportate nel capitolo 2.6.

##### 4.1 Manovre di apprendimento

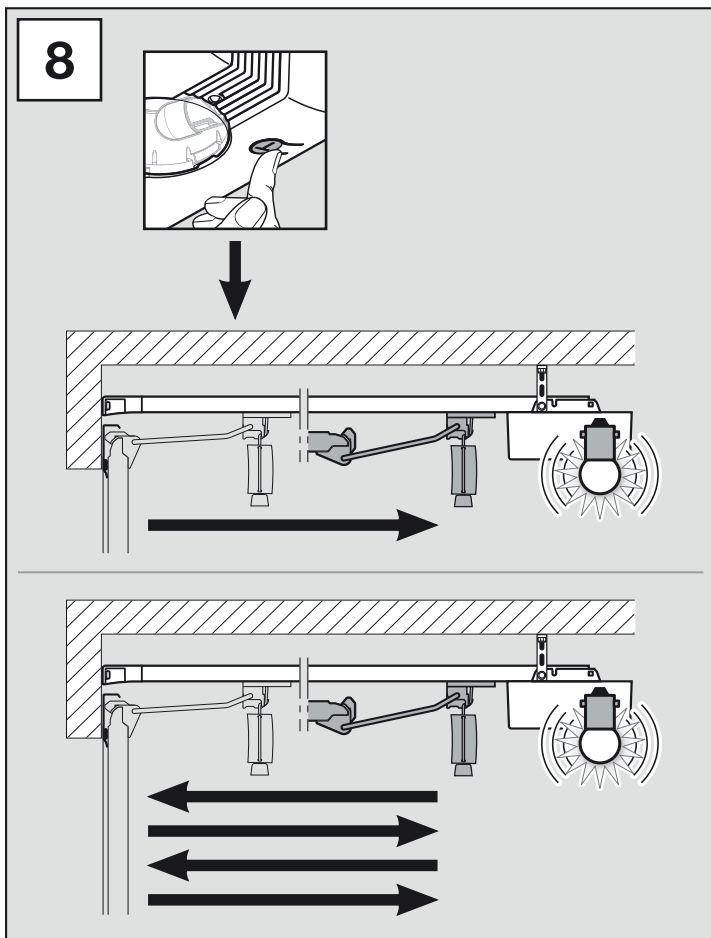
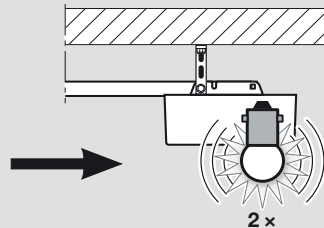
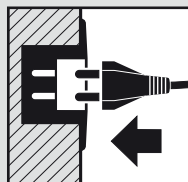
Inserire a pressione la linguetta di accoppiamento verde (vedere fig. 7).

5. Effettuare una manovra manuale del portone fino allo scatto in posizione della slitta di trascinamento.
6. Premere il tasto T.  
Il portone si apre.  
La lampada lampeggia.  
Il portone esegue la manovra di chiusura-apertura-chiusura-apertura.  
La lampada si illumina (vedere fig. 8).

La motorizzazione è pronta al funzionamento.



7.1



#### 4 Puesta en marcha

- Tenga en cuenta las indicaciones de seguridad del capítulo 2.6.

##### 4.1 Recorridos de aprendizaje

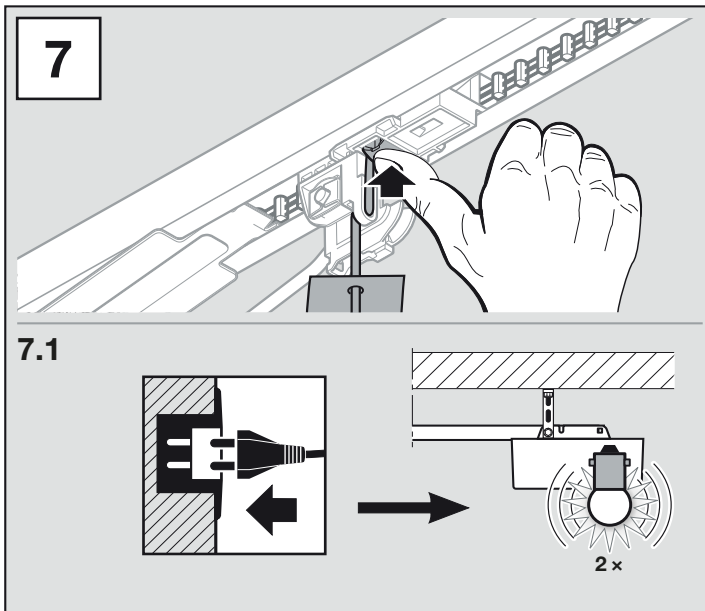
Presione hacia abajo el desplazador del acoplamiento verde (ver ilustr. 7).

- Desplace la puerta manualmente hasta que el patín-guía se enclave.

- Pulse la tecla T.

La puerta se abre.  
La lámpara parpadea.  
La puerta hace la siguiente sucesión de movimientos:  
*cerrar – abrir – cerrar – abrir*.  
La lámpara se enciende (ver ilustr. 8).

El automatismo está operativo.



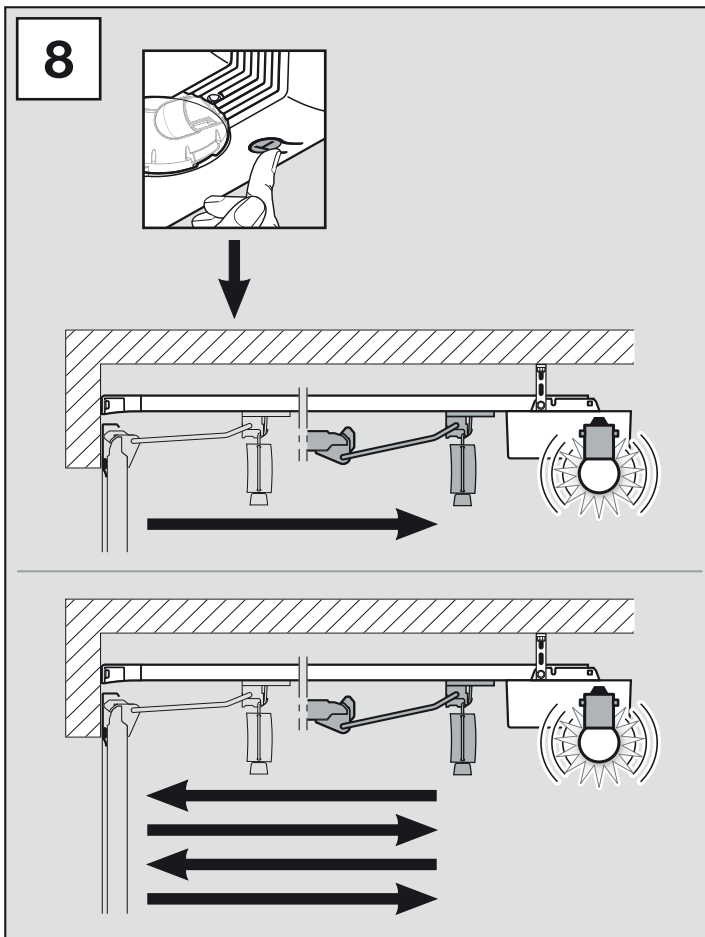
#### 4 Colocação em funcionamento

- Cumpra as instruções de segurança do capítulo 2.6.

##### 4.1 Deslocações de ajuste

1. Premir o cursor de acoplamento verde (ver ilustração 7).
2. Desloque a porta manualmente até que o cursor de guia encaixe.
3. Prima a tecla T.  
A porta abre.  
A lâmpada fica intermitente.  
A porta fecha – abre – fecha – abre.  
A lâmpada fica iluminada (ver ilustração 8).

O automatismo encontra-se operacional.



#### 4 Ввод в эксплуатацию

- Соблюдайте указания по безопасности, изложенные в главе 2.6.

##### 4.1 Рабочие циклы для программирования в режиме обучения

1. Прижмите зеленую задвижку (см. рис. 7).
2. Вручную передвигайте ворота до тех пор, пока не зафиксируется ведущая каретка.
3. Нажмите на клавишу T.  
Ворота открываются.  
Лампочка мигает.  
Ворота движутся.  
*Закр. – Откр. – Закр. – Откр.*  
Лампочка горит (см. рис. 8).

Привод готов к работе.

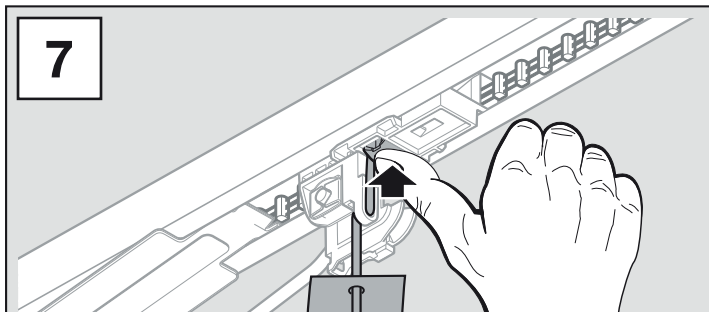
## 4 Uruchomienie

- ▶ Przestrzegać zasad bezpieczeństwa opisanych w rozdziale 2.6.

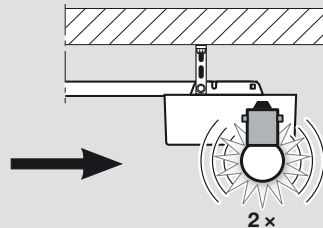
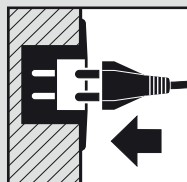
### 4.1 Biegi programujące

1. Wcisnąć zielony przełącznik sprzęgła (patrz ilustracja 7).
2. Przesunąć ręcznie bramę do momentu zatrzaśnięcia się suwaka.
3. Nacisnąć przycisk T.  
Brama otworzy się.  
Lampa miga.  
Brama się zamknie – otworzy – zamknie – otworzy.  
Lampa świeci się (patrz ilustracja 8).

Napęd jest gotowy do pracy.



7.1



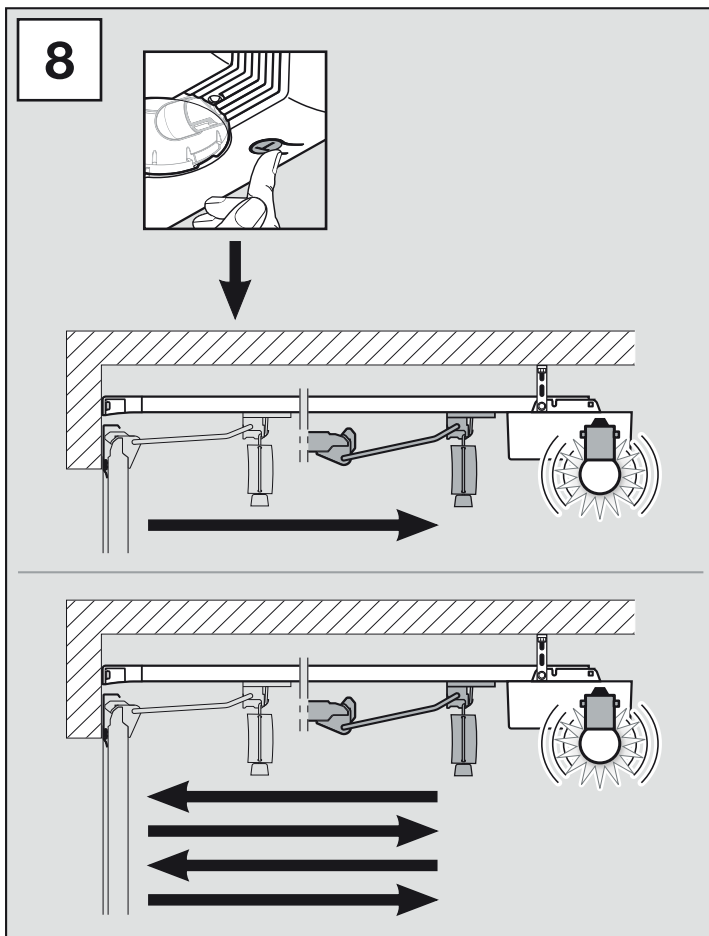
## 4 Uvedení do provozu

- ▶ Řiďte se bezpečnostními pokyny v kapitole 2.6.

### 4.1 Programovací pojezdy

1. Zmáčkněte zelené šoupátko spojky (viz obr. 7).
2. Pohybuje vrata ručně, dokud vodící vozík nezapadne.
3. Stiskněte tlačítko T.  
Vrata se otevřou.  
Žárovka bliká.  
Vrata se zavřou – otevřou – zavřou – otevřou.  
Žárovka svítí (viz obr. 8).

Pohon je připraven k provozu.



**4.2 Batterien einlegen / wechseln**

Handsender RSC 2 (siehe Bild 9a).

Handsender RSE 2 (siehe Bild 9b).

**4.3 Antenne ausrichten**

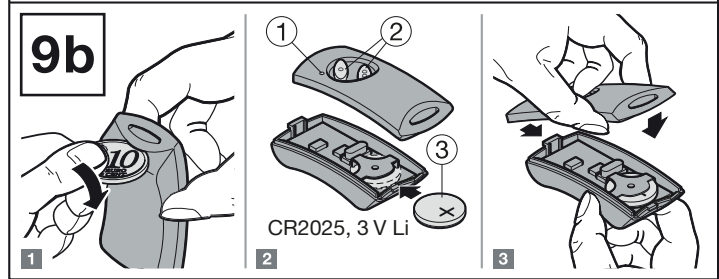
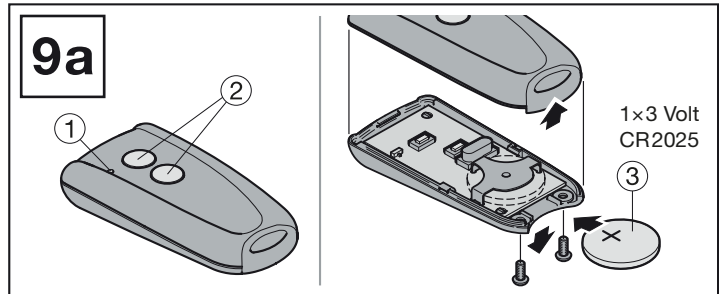
Ermitteln Sie die beste Ausrichtung durch Versuche (siehe Bild 10).

**4.4 Gewünschte Handsendertaste einlernen**

► Siehe Bild 10.1 – 10.2

1. Drücken Sie die Taste P. Die rote LED blinkt.
2. Innerhalb von 20 Sekunden die Handsendertaste so lange drücken, bis die LED schnell blinkt.
3. Innerhalb von 15 Sekunden dieselbe Handsendertaste nochmal drücken, bis die LED sehr schnell blinkt.
4. Lassen Sie die Handsendertaste los. Die LED leuchtet konstant.

**Die Handsendertaste ist betriebsbereit eingelernt.**



**4.2 Inserting/changing the batteries**

Hand transmitter RSC 2 (see Figure 9a).

Hand transmitter RSE 2 (see Figure 9b).

**4.3 Adjusting the antenna**

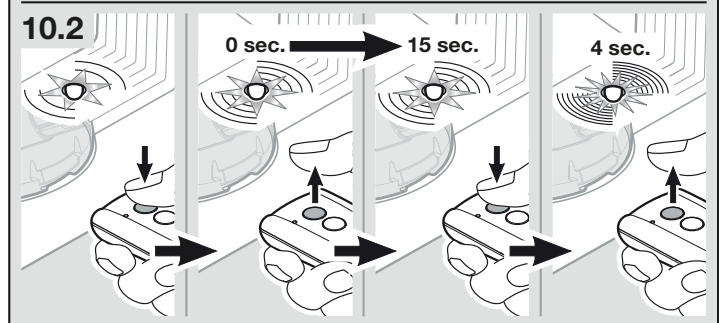
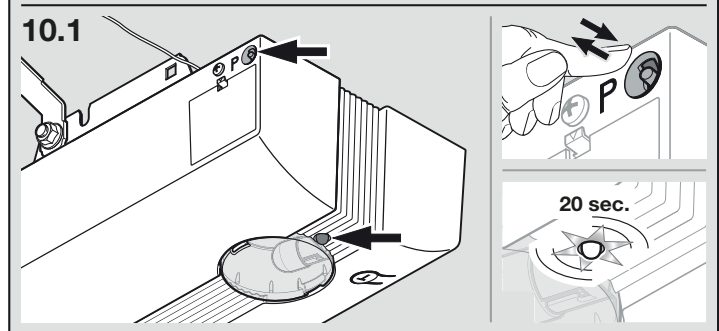
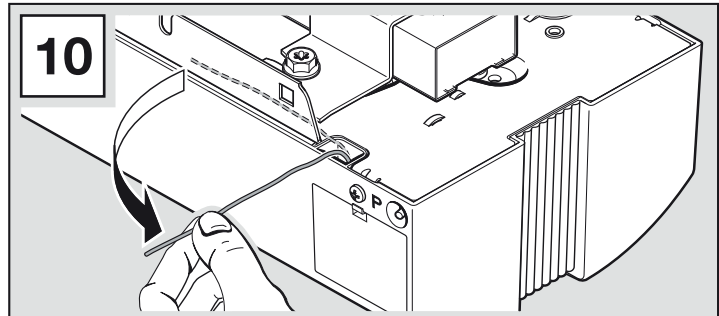
Determine the best orientation, by trial and error (see Figure 10).

**4.4 Teaching in the desired hand transmitter button**

► See Figure 10.1 – 10.2

1. Press the button P. The red LED flashes.
2. Within 20 seconds, hold the hand transmitter button down until the LED begins flashing rapidly.
3. Within 15 seconds, press the hand transmitter button again until the LED begins flashing very rapidly.
4. Release the hand transmitter button. The LED will be illuminated.

**The hand transmitter button has been taught in and is now ready for operation.**



#### 4.2 Introduction / Changement de la pile

Emetteur RSC 2 (voir figure 9a).

Emetteur RSE 2 (voir figure 9b).

#### 4.3 Orientation de l'antenne

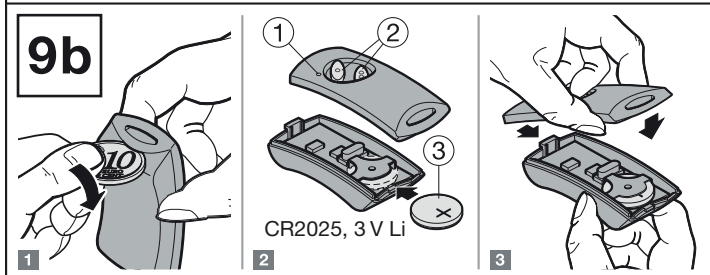
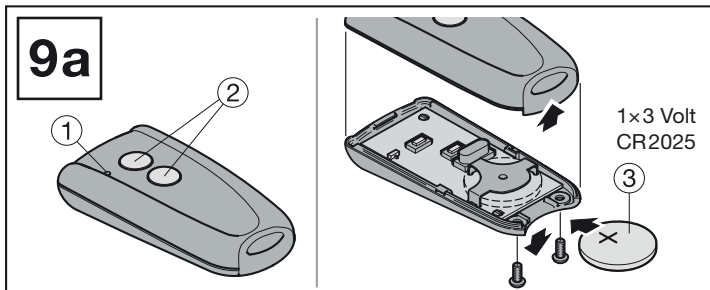
Déterminez la meilleure orientation en procédant à des tests (voir figure 10).

#### 4.4 Apprentissage de la touche d'émetteur souhaitée

► Voir figures 10.1 – 10.2

1. Appuyez sur la touche P.  
La LED rouge clignote.
2. Appuyez sur la touche d'émetteur dans les 20 secondes suivantes jusqu'à ce que la LED se mette à clignoter rapidement.
3. La touche d'émetteur doit à nouveau être enfoncée dans les 15 secondes suivantes jusqu'à ce que la LED se mette à clignoter très rapidement.
4. Relâchez la touche d'émetteur. La LED s'allume de façon constante.

**La touche d'émetteur est apprise et opérationnelle.**



#### 4.2 Batterijen plaatsen of vervangen

Handzender RSC 2 (zie afbeelding 9a).

Handzender RSE 2 (zie afbeelding 9b).

#### 4.3 Antenne afstellen

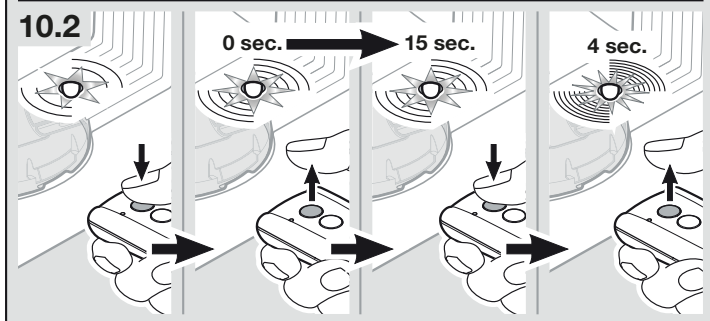
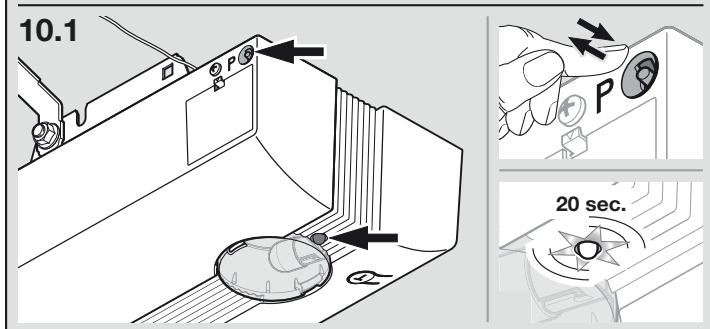
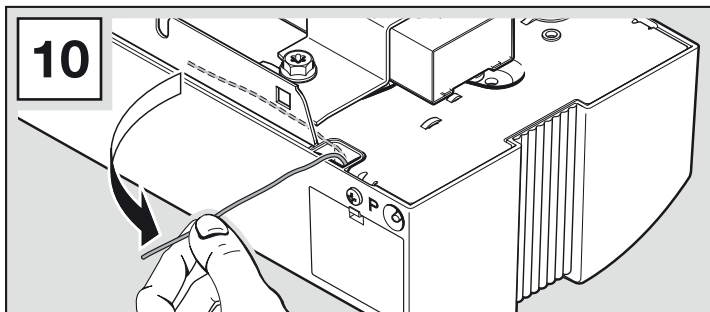
Bepaal de beste afstelling door een paar tests uit te voeren (zie afbeelding 10).

#### 4.4 Gewenste handzendertoets instellen

► Zie afbeelding 10.1 – 10.2

1. Druk op toets P.  
De rode LED knippert.
2. Druk binnen 20 seconden net zo lang op de handzendertoets, totdat de LED snel knippert.
3. Druk binnen 15 seconden nogmaals op dezelfde handzendertoets, totdat de LED heel snel knippert.
4. Laat de handzendertoets los. De LED brandt continu.

**De handzendertoets is ingesteld als gereed voor gebruik.**



**4.2 Inserimento/sostituzione delle batterie**

Telecomando RSC 2 (vedere fig. 9a).  
Telecomando RSE 2 (vedere fig. 9b).

**4.3 Orientamento dell'antenna**

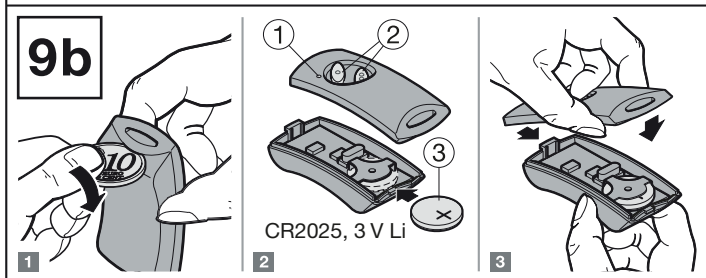
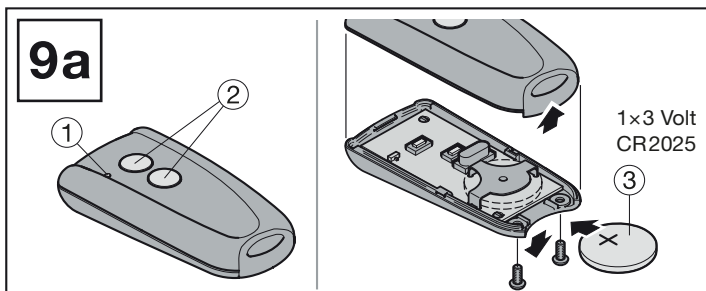
Effettuare delle prove per determinare l'orientamento migliore (vedere fig. 10).

**4.4 Apprendimento del tasto del telecomando**

► Vedere fig. 10.1 – 10.2

1. Premere il tasto **P**. Il LED rosso lampeggia.
2. Entro 20 secondi tenere premuto il tasto del telecomando fino a che il LED lampeggia velocemente.
3. Entro 15 secondi tenere premuto nuovamente lo stesso tasto del telecomando fino a che il LED lampeggia molto velocemente.
4. Rilasciare il tasto del telecomando. Il LED rimane acceso.

**Il tasto del telecomando è appreso e pronto al funzionamento.**



**4.2 Colocar/cambiar las pilas**

Emisor RSC 2 (ver ilustr. 9a).  
Emisor RSC 2 (ver ilustr. 9b).

**4.3 Orientar la antena**

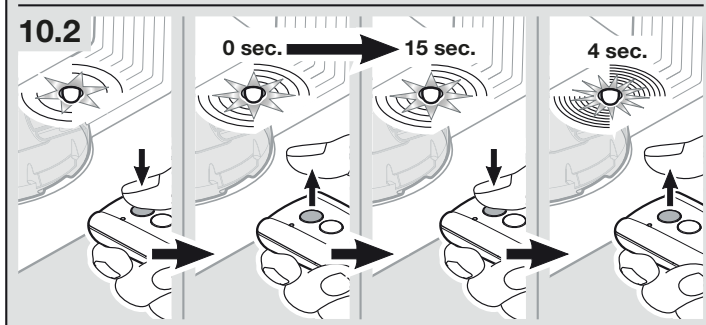
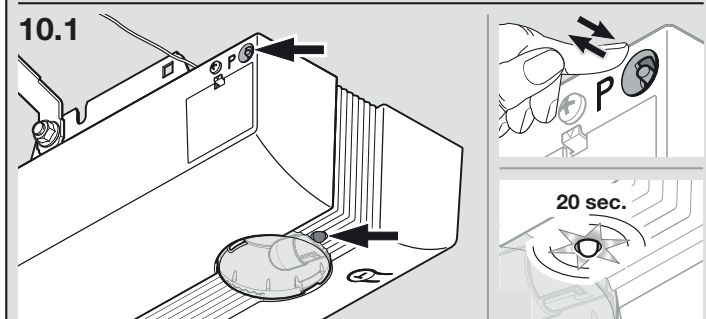
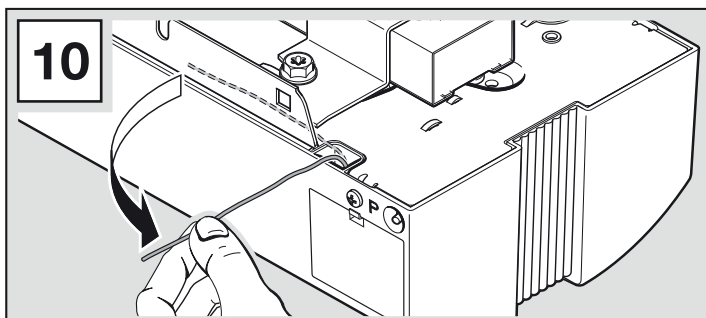
Realice pruebas para determinar cuál es la mejor orientación (ver ilustr. 10).

**4.4 Programar un pulsador del emisor manual**

► Ver ilustr. 10.1 – 10.2

1. Pulse la tecla **P**. El LED rojo parpadea.
2. Dentro de los 20 segundos siguientes, mantenga presionado el pulsador del emisor manual hasta que el LED parpadee de forma rápida.
3. Dentro de los 15 segundos siguientes, vuelva a accionar el pulsador del emisor manual hasta que el LED parpadee de forma muy rápida.
4. Suelte el pulsador del emisor manual. El LED permanece encendido de forma constante.

**El pulsador del emisor manual está programado y operativo.**





**4.2 Colocação / substituição das pilhas**

Emissor RSC 2 (ver ilustração 9a).

Emissor RSE 2 (ver ilustração 9b).

**4.3 Alinhamento da antena**

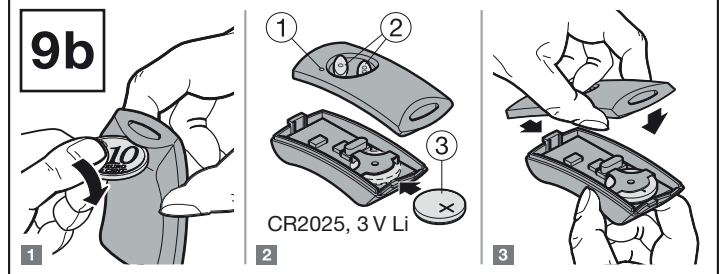
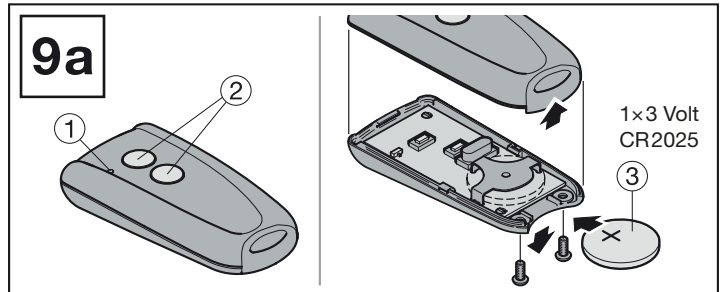
Apure a melhor orientação através de tentativas (ver ilustração 10).

**4.4 Programação da tecla do emissor pretendida**

► Ver ilustração 10.1 – 10.2

1. Prima a tecla P. O LED vermelho pisca.
2. Durante 20 segundos premir a tecla do emissor até que o LED pisque rapidamente.
3. Durante 15 segundos premir novamente a mesma tecla do emissor até que o LED pisque muito rapidamente.
4. Largue a tecla do emissor. O LED está iluminado de forma constante.

**A tecla do emissor encontra-se programada e operacional.**



**4.2 Установка / замена батарейки**

Пульт ДУ RSC 2 (см. рис. 9a).

Пульт ДУ RSE 2 (см. рис. 9b).

**4.3 Ориентирование антенны**

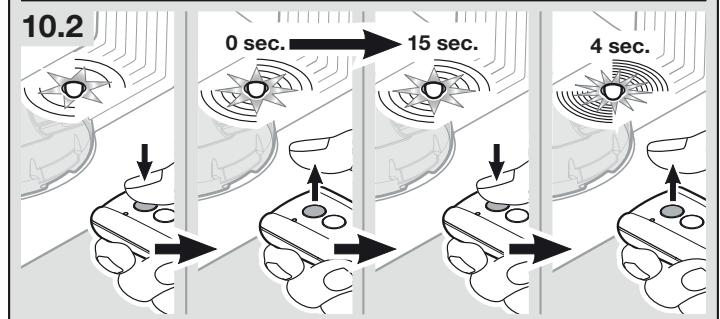
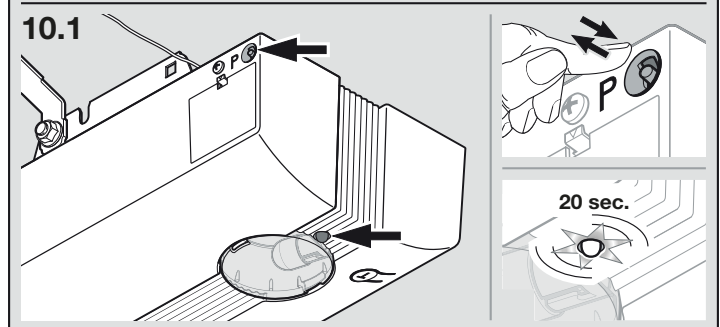
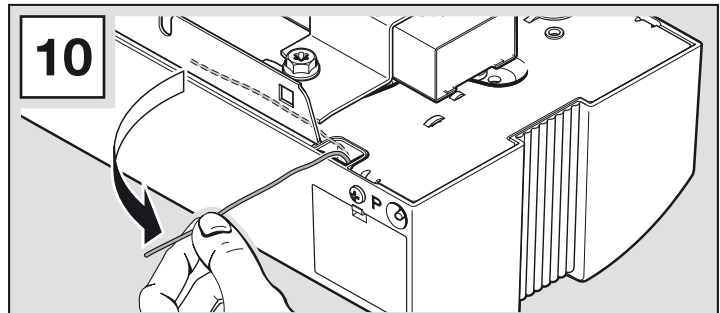
Опытным путем определите наилучшую ориентацию антенны (см. рис. 10).

**4.4 Программирование определенных клавиш на пульте ДУ**

► См. рис. 10.1 – 10.2

1. Нажмите на клавишу P. Красный светодиод мигает.
2. В течение 20 секунд нажмите на клавишу и удерживайте ее нажатой, пока светодиод не начнет быстро мигать.
3. В течение 15 секунд еще раз нажмите на эту же клавишу и удерживайте ее нажатой, пока светодиод не начнет очень быстро мигать.
4. Отпустите клавишу пульта ДУ. Светодиод горит постоянно.

**Клавиша пульта ДУ запрограммирована, пульт готов к работе.**



**4.2 Wkładanie / wymiana baterii**

Nadajnik RSC 2 (patrz ilustracja 9a).

Nadajnik RSE 2 (patrz ilustracja 9b).

**4.3 Ustawianie anteny**

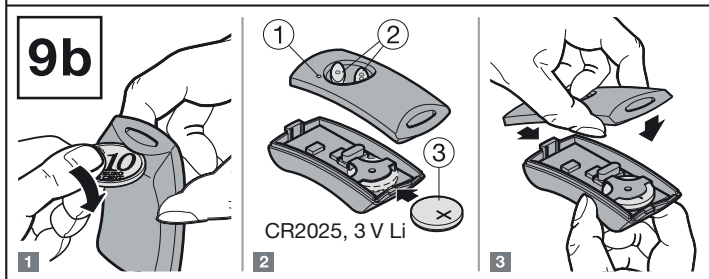
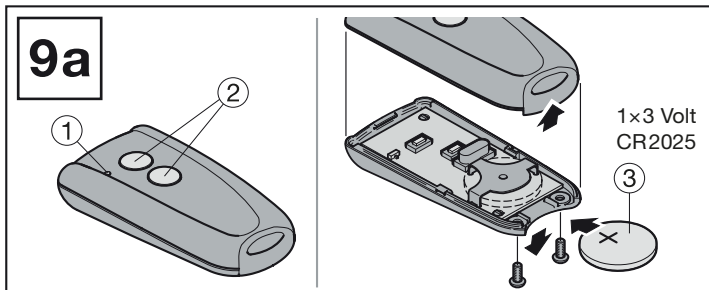
Najlepsze ustawienie należy ustalić w drodze prób (patrz ilustracja 10).

**4.4 Programowanie wybranego przycisku nadajnika**

▶ Patrz ilustracja 10.1 – 10.2

1. Nacisnąć przycisk P. Czerwona dioda LED miga.
2. W ciągu 20 sekund nacisnąć i przytrzymać wciśnięty przycisk nadajnika do momentu, w którym dioda LED zacznie szybko migać.
3. Następnie w ciągu 15 ponownie nacisnąć ten sam przycisk nadajnika do momentu, w którym dioda LED zacznie migać bardzo szybko.
4. Zwolnić przycisk nadajnika. Dioda LED świeci się ciąglem światłem.

**Przycisk nadajnika jest zaprogramowany i gotowy do pracy.**



**4.2 Vložení / výměna baterií**

Dálkový ovladač RSC 2 (viz obr. 9a).

Dálkový ovladač RSE 2 (viz obr. 9b).

**4.3 Nasměrování antény**

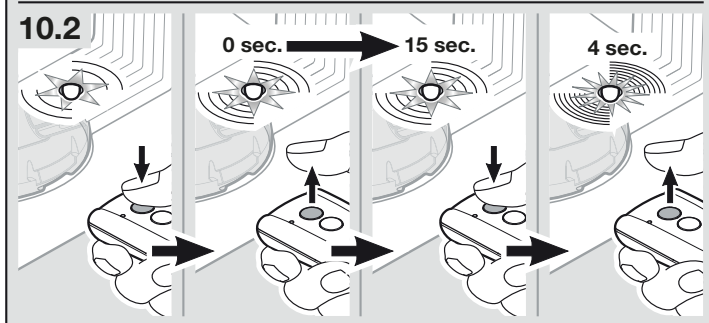
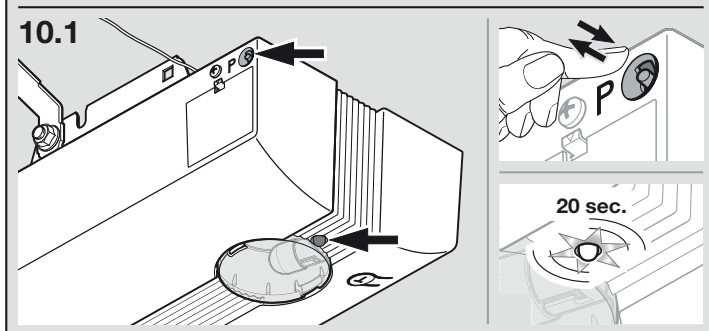
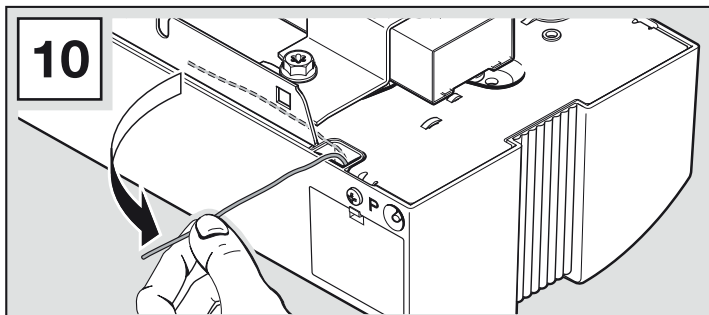
Pomocí pokusů zjistíte nejlepší nasměrování (viz obr. 10).

**4.4 Programování požadovaného tlačítka dálkového ovladače**

▶ Viz obr. 10.1 – 10.2

1. Stiskněte tlačítko P. Červená LED bliká.
2. Během 20 sekund stiskněte tlačítko dálkového ovladače a podržte je, dokud LED nezačne blikat rychle.
3. Během 15 sekund stiskněte totéž tlačítko dálkového ovladače ještě jednou a podržte je, dokud LED nezačne blikat velmi rychle.
4. Uvolníte tlačítko dálkového ovladače. LED trvale svítí.

**Tlačítko dálkového ovladače je naprogramováno a připraveno k provozu.**





**4.5 Zusatzkomponenten / Zubehör anschließen**

Alle Anschlussklemmen sind mehrfach belegbar, jedoch max.  $1 \times 1,5 \text{ mm}^2$ .

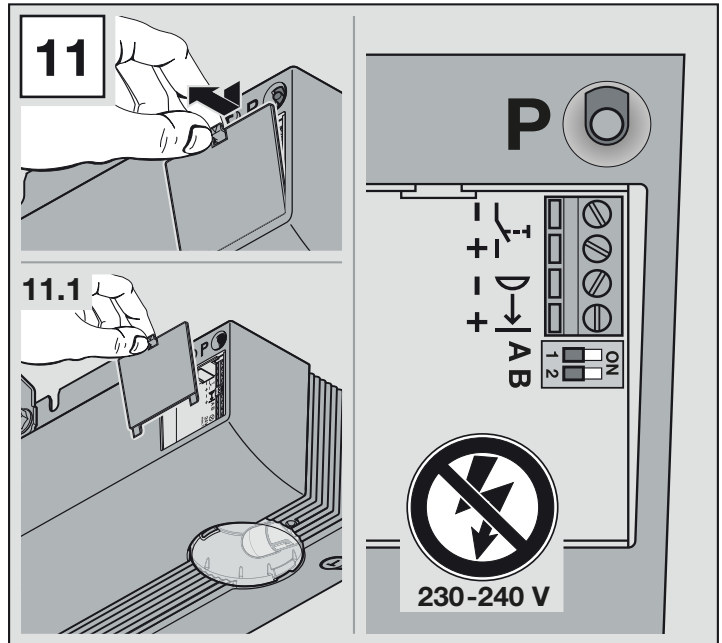
**4.5.1 Externe Taster\***

Ein oder mehrere Taster mit Schließerkontakten (potentialfrei) können Sie parallel anschließen (siehe Bild 13).

**4.5.2 2-Draht-Lichtschanke\***

► Siehe Bild 14

\* Zubehör ist nicht in der Standardausstattung enthalten!



**4.5 Connecting additional components / accessories**

All connecting terminals can be given multiple assignments, but with a maximum of  $1 \times 1,5 \text{ mm}^2$ .

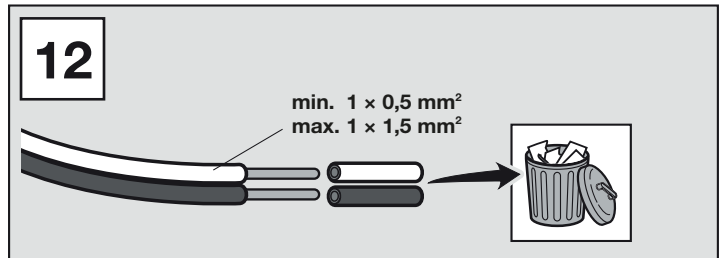
**4.5.1 External buttons\***

You can connect one or more buttons with normally open contacts (volt-free) in parallel (see Figure 13).

**4.5.2 2-wire photocell\***

► See Figure 14

\* Accessory not included as standard equipment!

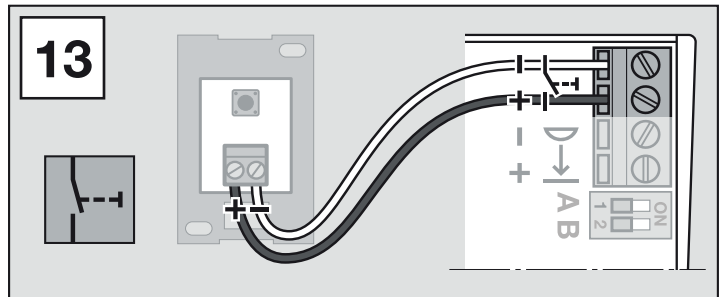


**4.5 Raccord de composants supplémentaires / d'accessoires**

Il est possible d'affecter plusieurs fois les bornes de raccordement, cependant max.  $1 \times 1,5 \text{ mm}^2$ .

**4.5.1 Boutons-poussoirs externes\***

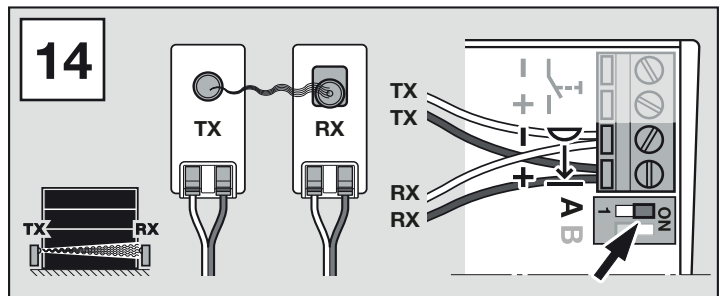
Il est possible de raccorder un ou plusieurs bouton(s)-poussoir(s) avec contact de fermeture (sec) en parallèle (voir figure 13).



**4.5.2 Cellule photoélectrique à 2 fils\***

► Voir figure 14

\* Accessoires non compris dans l'équipement standard !



**4.5 Extra componenten / toebehoren aansluiten**

Alle aansluitklemmen kunnen meermaals worden bezet, echter max.  $1 \times 1,5 \text{ mm}^2$ .

**4.5.1 Externe schakelaars\***

U kunt één of meerdere schakelaars met maakcontacten (potentiaalvrij) parallel aansluiten (zie afbeelding 13).

**4.5.2 2 draads-fotocel\***

► Zie afbeelding 14

\* Toebehoren is niet bij de standaarduitrusting inbegrepen!

**4.5 Collegamento di componenti supplementari / accessori**

Tutti i morsetti sono assegnabili più volte, tuttavia max.  $1 \times 1,5 \text{ mm}^2$ .

**4.5.1 Tasto esterno\***

Possono essere collegati in parallelo uno o più tasti con contatti di chiusura (a potenziale zero) (vedere fig. 13).

**4.5.2 Fotocellula a 2 fili\***

► Vedere la figura 14

\* Gli accessori non sono compresi nella fornitura standard!

**4.5 Conectar componentes adicionales / accesorios**

Todos los bornes de conexión pueden ocuparse de forma múltiple, aunque máx.  $1 \times 1,5 \text{ mm}^2$ .

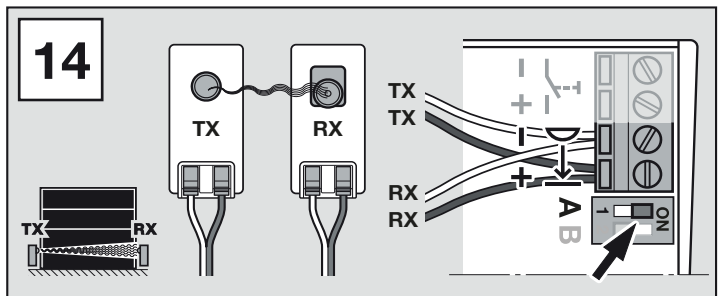
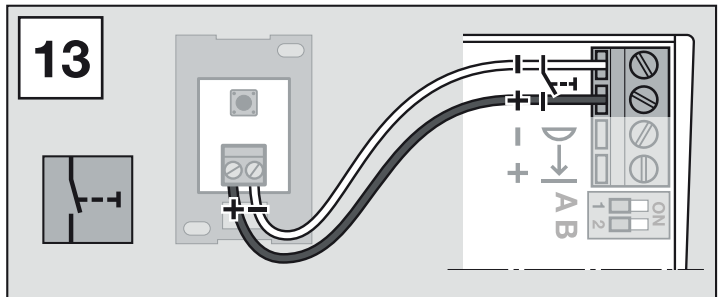
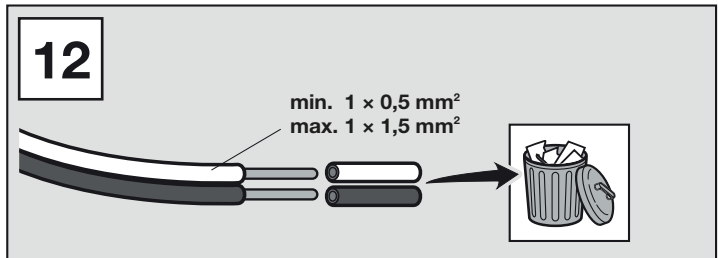
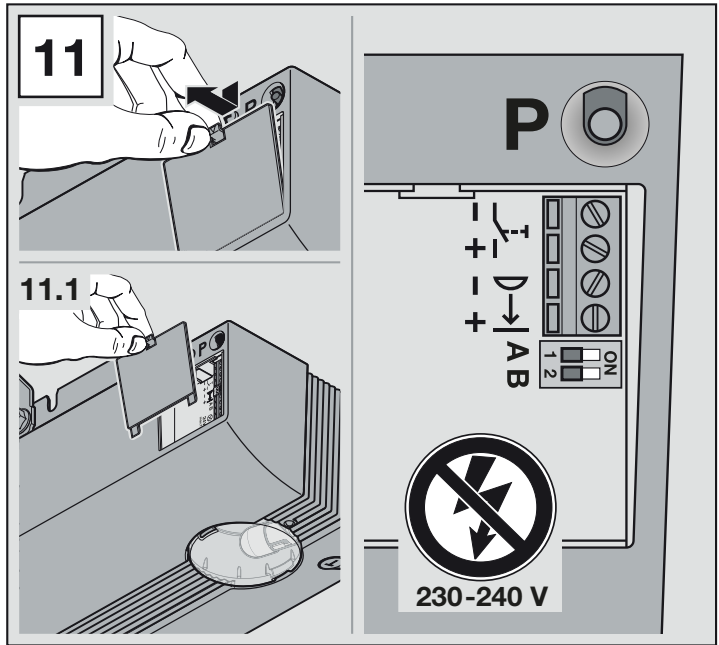
**4.5.1 Pulsadores externos\***

Puede conectar en paralelo uno o varios pulsadores con contactos de cierre (libres de potencial) (ver ilustr. 13).

**4.5.2 Célula fotoeléctrica bifilar\***

► Ver ilustr. 14

\* Los complementos no están incluidos en el equipamiento estándar.



**4.5 Ligação dos componentes adicionais / acessórios**

Todos os bornes de ligação podem ser ocupados diversas vezes, no entanto máx.  $1 \times 1,5 \text{ mm}^2$ .

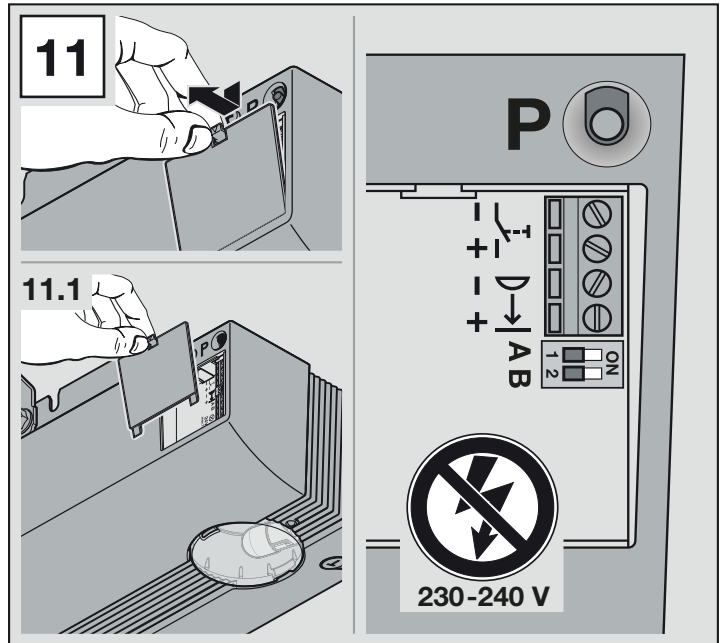
**4.5.1 Interruptores externos\***

Um ou vários interruptores com contactos de fecho (sem potência) podem ser ligados paralelamente (ver ilustração 13).

**4.5.2 Célula fotoelétrica com 2 fios\***

► Ver ilustração 14

\* Os acessórios não estão incluídos no equipamento standard!



**Подключение дополнительных компонентов / принадлежностей**

Все клеммы могут использоваться многократно, однако макс.  $1 \times 1,5 \text{ mm}^2$ .

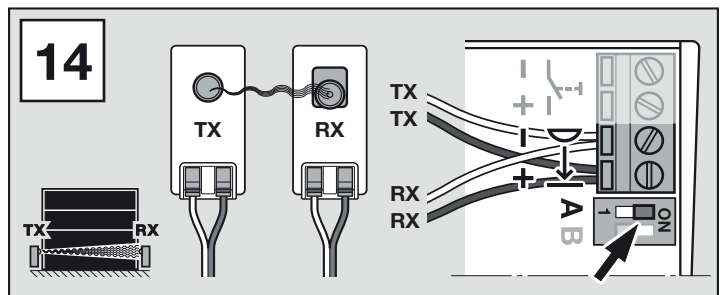
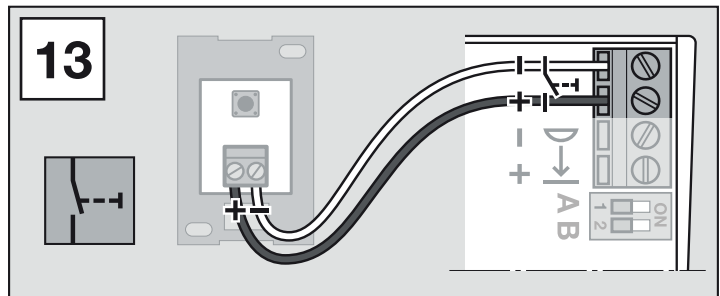
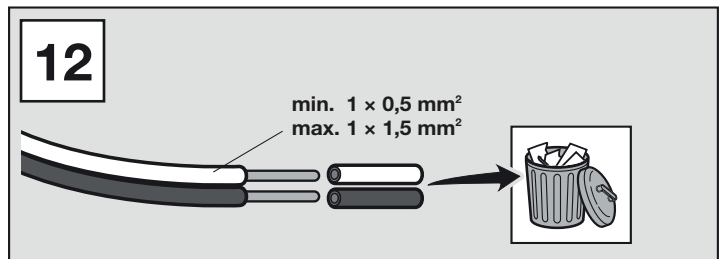
**4.5.1 Внешние выключатели\***

Вы можете параллельно подключить один или несколько выключателей с замыкающими контактами (беспотенциальными) (см. рис. 13).

**4.5.2 2-проводной световой барьер\***

► См. рис. 14

\* Принадлежности не входят в стандартный объем поставки!



**4.5 dodatkowych / akcesoriów**

Wszystkie zaciski przyłączeniowe można obciążać wielokrotnie, jednak maks.  $1 \times 1,5 \text{ mm}^2$ .

**4.5.1 Zewnętrzne sterowniki\***

Jeden lub więcej sterowników z zestykiem zwiernym (bezpotencjałowym) można podłączać równoległe (patrz ilustracja 13).

**4.5.2 Fotokomórka dwuzłotowa\***

► Patrz ilustracja 14

\* Element wyposażenia dodatkowego nie wchodzi w zakres wyposażenia standardowego!

**4.5 Připojení přídatných součástí / příslušenství**

Všechny přípojovací svorky lze obsadit několikanásobně, max. však  $1 \times 1,5 \text{ mm}^2$ .

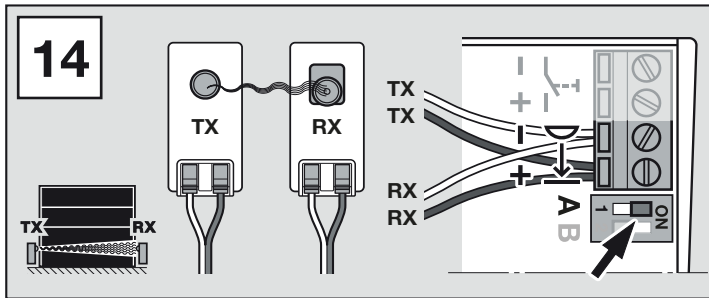
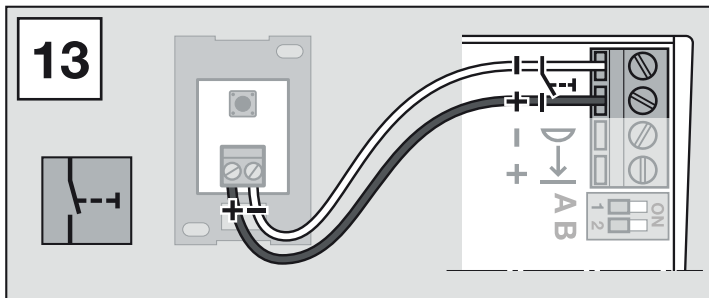
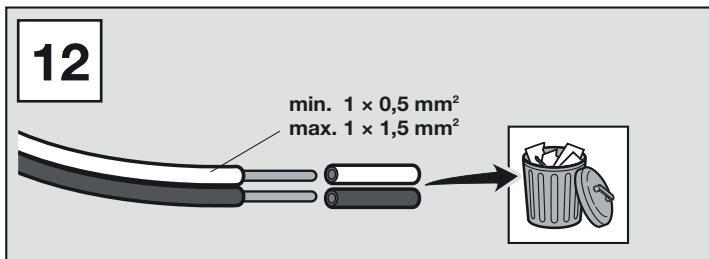
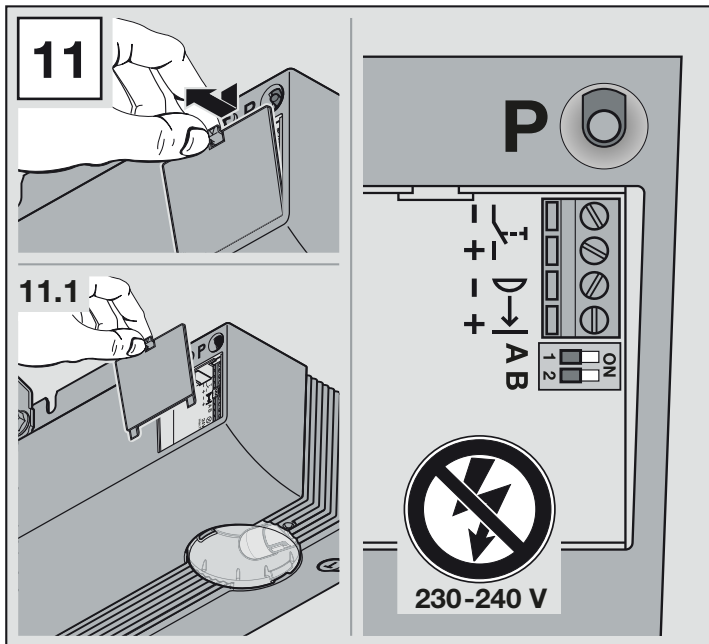
**4.5.1 Externí tlačítka\***

Jedno nebo několik tlačítek se spínacím kontaktem (bezpotenciálovým) můžete připojit paralelně (viz obr. 13).

**4.5.2 Dvou vodičová světelná závora\***

► Viz obr. 14

\* Příslušenství není součástí standardní výbavy!



## 5 Antrieb

### 5.1 Antrieb einlernen

Bei den Lernfahrten (Kapitel 4.1) werden torspezifische Daten, u. a. der Verfahrenweg und die während der Auffahrt und Zufahrt benötigten Kräfte eingelernt und spannungsausfallsicher gespeichert. Die Daten sind nur für dieses Tor gültig.

#### HINWEIS:

Beim Einlernen ist eine evtl. angeschlossene Lichtschranke nicht aktiv.

<b>⚠️ WARNUNG</b>
<b>Verletzungsgefahr durch nicht funktionierende Sicherheitseinrichtungen</b>
Wenn Sicherheitseinrichtungen nicht funktionieren, kann das Fehlverhalten zu Verletzungen führen.
▶ Nach den Lernfahrten muss der Inbetriebnehmer die Funktion(en) der Sicherheitseinrichtung(en) prüfen.
<b>Erst im Anschluss daran ist die Toranlage betriebsbereit.</b>

### 5.2 DIL-Schalter-Funktionen

Die Funktionen des Antriebs lassen sich über DIL-Schaltern einstellen. Vor der ersten Inbetriebnahme stehen alle DIL-Schalter auf OFF (Werkseinstellung), siehe Bild 11.

Änderungen der DIL-Schalter-Einstellungen sind nur zulässig:

- wenn der Antrieb ruht,
- wenn kein Funk eingelernt wird.


Stellen Sie die DIL-Schalter ein:

- entsprechend der nationalen Vorschriften,
- den gewünschten Sicherheitseinrichtungen,
- den örtlichen Gegebenheiten.

#### 5.2.1 DIL-Schalter A: 2-Draht-Lichtschranke aktivieren


- ▶ Siehe Bild 14

Wenn der Lichtweg beim Schließen unterbrochen wird, stoppt der Antrieb sofort und reversiert nach einer kurzen Pause bis in die Endlage *Tor-Auf*.

<b>ON</b>	2-Draht-Lichtschranke
<b>OFF</b> 	Keine Sicherheitseinrichtung (Auslieferungszustand)

#### 5.2.2 DIL-Schalter B: Ohne Funktion

## 6 Handsender

	<b>⚠️ WARNUNG</b>
	<p><b>Verletzungsgefahr bei ungewollter Torbewegung</b></p> <p>Wenn der Handsender bedient wird, können Personen durch die Torbewegung verletzt werden.</p> <ul style="list-style-type: none"> <li>▶ Stellen Sie sicher, dass Handsender nicht in Kinderhände gelangen und nur von Personen benutzt werden, die in die Funktionsweise der ferngesteuerten Toranlage eingewiesen sind!</li> <li>▶ Sie müssen den Handsender generell mit Sichtkontakt zum Tor bedienen, wenn nur eine Sicherheitseinrichtung vorhanden ist!</li> <li>▶ Durchfahren bzw. durchgehen Sie Toröffnungen von ferngesteuerten Toranlagen erst, wenn das Tor zum Stillstand gekommen ist!</li> <li>▶ Bleiben Sie niemals in der geöffneten Toranlage stehen.</li> <li>▶ Beachten Sie, dass am Handsender versehentlich eine Taste betätigt werden kann (z. B. in der Hosens-/Handtasche) und es hierbei zu einer ungewollten Torfahrt kommen kann.</li> </ul>

<b>⚠️ VORSICHT</b>
<p><b>Verletzungsgefahr durch unbeabsichtigte Torfahrt</b></p> <p>Während des Lernvorgangs am Funksystem kann es zu unbeabsichtigten Torfahrten kommen.</p> <ul style="list-style-type: none"> <li>▶ Achten Sie darauf, dass sich beim Einlernen des Funksystems keine Personen oder Gegenstände im Bewegungsbereich des Tors befinden.</li> </ul>

<b>ACHTUNG</b>
<p><b>Beeinträchtigung der Funktion durch Umwelteinflüsse</b></p> <p>Hohe Temperaturen, Wasser und Schmutz beeinträchtigen die Funktionen des Handsenders.</p> <p>Schützen Sie den Handsender vor folgenden Einflüssen:</p> <ul style="list-style-type: none"> <li>• direkte Sonneneinstrahlung (zul. Umgebungstemperatur -20 °C bis +60 °C)</li> <li>• Feuchtigkeit</li> <li>• Staubbelastung</li> </ul>

#### HINWEISE:

- Wenn kein separater Zugang zur Garage vorhanden ist:
  - Führen Sie das Einlernen, Ändern oder Erweitern des Funksystems innerhalb der Garage durch.
- Das Einlernen, Ändern oder Erweitern des Funksystems ist nur möglich, wenn der Antrieb ruht.
- Führen Sie eine Funktionsprüfung durch.
- Verwenden Sie ausschließlich Originalteile.

**6.1 Handsender verwenden**

Der Handsender arbeitet mit einem Rolling Code, der sich bei jedem Sendevorgang ändert. Jeder Handsendertaste ist ein Rolling Code zugeordnet.

Um einen Empfänger anzusteuern, müssen Sie die gewünschte Handsendertaste einlernen (siehe Kapitel 4.4 oder die Anleitung des Empfängers).

**6.1.1 Bedienelemente**

▶ Siehe Bild 9a / 9b

- 1 LED
- 2 Handsendertasten
- 3 Batterie (Typ C2025, 3 V Li)

**6.1.2 LED-Anzeigen**

<b>LED leuchtet</b>	Der Rolling Code wird gesendet
<b>LED blinkt</b>	Die Batterie ist fast leer. Die Batterie <b>sollte</b> in Kürze ersetzt werden.
<b>LED reagiert nicht</b>	Der Handsender funktioniert nicht. <ul style="list-style-type: none"> <li>• Prüfen Sie, ob die Batterie richtig herum eingesetzt ist.</li> <li>• Die Batterie ist leer und <b>muss</b> umgehend ersetzt werden.</li> </ul>

**6.2 Auszug aus der Konformitätserklärung**

Die Übereinstimmung des oben genannten Produkts mit den Vorschriften der Richtlinien gem. Artikel 3 der R&TTE-Richtlinien 1999/5/EG wurde nachgewiesen durch die Einhaltung folgender Normen:

- EN 300 220-2
- EN 301 489-3
- EN 50371
- EN 60950-1

Die original Konformitätserklärung kann beim Hersteller angefordert werden.

**7 Integrierter Funkempfänger**

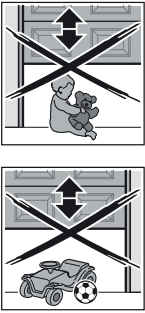
Der Garagentor-Antrieb ist mit einem integrierter Funkempfänger ausgestattet. Das Einlernen und Löschen ist nur möglich, wenn der Antrieb ruht.

Max. 6 verschiedene Handsendertasten können eingelernt werden. Wenn mehr Handsendertasten eingelernt werden, wird die als Erstes eingelernte ohne Vorwarnung gelöscht.

Im Auslieferungszustand sind alle Speicherplätze leer.

**8 Betrieb**

**⚠️ WARNUNG**



**Verletzungsgefahr bei Torbewegung**  
Im Bereich des Tors kann es bei fahrendem Tor zu Verletzungen oder Beschädigungen kommen.

- ▶ Stellen Sie sicher, dass keine Kinder an der Toranlage spielen.
- ▶ Stellen Sie sicher, dass sich im Bewegungsbereich des Tors keine Personen oder Gegenstände befinden.
- ▶ Wenn die Toranlage nur über eine Sicherheitseinrichtung verfügt, dann betreiben Sie den Garagentor-Antrieb nur, wenn Sie den Bewegungsbereich des Tors einsehen können.
- ▶ Überwachen Sie den Torlauf, bis das Tor die Endlage erreicht hat.
- ▶ Durchfahren bzw. durchgehen Sie Toröffnungen von ferngesteuerten Toranlagen erst, wenn das Tor zum Stillstand gekommen ist!
- ▶ Bleiben Sie niemals unter dem geöffneten Tor stehen.

**⚠️ VORSICHT**

**Quetschgefahr in der Führungsschiene**  
Das Greifen in die Führungsschiene während der Torfahrt kann zu Quetschungen führen.

- ▶ Greifen Sie während der Torfahrt nicht in die Führungsschiene.

**⚠️ VORSICHT**

**Verletzungsgefahr durch Seilglocke**  
Wenn Sie sich an die Seilglocke hängen, können Sie abstürzen und sich verletzen. Der Antrieb kann abreißen und darunter befindliche Personen verletzen oder Gegenstände beschädigen. Der Antrieb selbst kann zerstört werden.

- ▶ Hängen Sie sich nicht mit dem Körpergewicht an die Seilglocke.

**⚠️ VORSICHT**

**Verletzungsgefahr durch heiße Lampe**  
Das Anfassen der Lampe während oder direkt nach dem Betrieb kann zu Verbrennungen führen.

- ▶ Fassen Sie keine Lampe an,
  - die eingeschaltet ist,
  - unmittelbar, nachdem die Lampe eingeschaltet war.

**ACHTUNG****Beschädigung durch das Seil der mechanischen Entriegelung**

Wenn das Seil der mechanischen Entriegelung hängen bleibt, z. B.

- an einem Dachträgersystem,
- an Vorsprüngen des Fahrzeugs
- an Vorsprüngen des Tors,

kann dies zu Beschädigungen führen.

- ▶ Achten Sie darauf, dass das Seil nicht hängen bleiben kann.

**HINWEIS:**

Führen Sie die Funktionsprüfungen, das Einlernen, Ändern oder Erweitern des Funksystems innerhalb der Garage durch.

**8.1 Benutzer einweisen**

- ▶ Weisen Sie alle Benutzer der Toranlage in die ordnungsgemäße und sichere Bedienung des Garagentor-Antriebs ein.
- ▶ Demonstrieren und testen Sie die mechanische Entriegelung sowie den Sicherheitsrücklauf.

**8.2 Funktionsprüfungen****8.2.1 Mechanische Entriegelung durch Seilglocke****⚠️ WARNUNG****Verletzungsgefahr bei schnell zulaufendem Tor**

Wenn Sie die Seilglocke bei geöffnetem Tor ziehen, kann das schwere Verletzungen verursachen. Das Tor kann z. B. bei schwachen, gebrochenen, defekten Federn oder durch mangelhaften Gewichtsausgleich schnell zulaufen.

- ▶ Betätigen Sie die Seilglocke nur bei geschlossenem Tor!

- ▶ Ziehen Sie bei geschlossenem Tor die Seilglocke. Das Tor ist entriegelt. Das Tor muss sich von Hand leicht öffnen und schließen lassen.

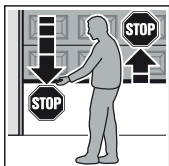
**8.2.2 Mechanische Entriegelung durch Notentriegelungsschloss**

Nur bei Garagen ohne einen separaten Zugang

- ▶ Betätigen Sie bei geschlossenem Tor das Notentriegelungsschloss. Das Tor ist entriegelt. Das Tor muss sich von Hand leicht öffnen und schließen lassen.

**8.2.3 Sicherheitsrücklauf**

**Um den Sicherheitsrücklauf zu prüfen:**



1. Halten Sie das Tor mit beiden Händen an, während es **zufährt**. Die Toranlage muss anhalten und den Sicherheitsrücklauf einleiten.
2. Halten Sie das Tor mit beiden Händen an, während es **auffährt**. Die Toranlage muss abschalten. Das Tor stoppt.

- ▶ Beauftragen Sie bei Versagen des Sicherheitsrücklaufs unmittelbar einen Sachkundigen mit der Prüfung bzw. der Reparatur.

**8.3 Normalbetrieb**

Der Garagentor-Antrieb arbeitet im Normalbetrieb ausschließlich entsprechend der Impulsfolgesteuerung.

Ein externer Taster, eine Handsendertaste oder der Taster **T** in der Antriebshauben kann die Impulsfolgesteuerung auslösen:

1. Impuls: Das Tor fährt in die Richtung einer Endlage.
2. Impuls: Das Tor stoppt.
3. Impuls: Das Tor fährt in die Gegenrichtung.
4. Impuls: Das Tor stoppt.
5. Impuls: Das Tor fährt in die Richtung der beim 1. Impuls gewählten Endlage.

usw.

Die Antriebsbeleuchtung leuchtet während einer Torfahrt und erlischt nach ca. 2 Minuten.

**8.4 Verhalten bei einem Spannungsausfall**

Um das Garagentor von Hand zu öffnen oder zu schließen:

- ▶ Betätigen Sie die Mechanische Entriegelung (siehe Kapitel 8.2.1 oder 8.2.2). Dadurch ziehen Sie den Kupplungsschieber heraus und kuppeln den Führungsschlitten aus der Schlittenkupplung.

**8.5 Verhalten nach einem Spannungsausfall**

Nach Spannungsrückkehr müssen Sie den Führungsschlitten wieder in die Schlittenkupplung einkuppeln:

1. Verfahren Sie die Schlittenkupplung in die Nähe des Führungsschlittens.
2. Drücken Sie den grünen Kupplungsschieber hoch.
3. Verfahren Sie das Tor per Hand, bis der Führungsschlitten in die Schlittenkupplung einrastet.
4. Drücken Sie die Handsendertaste oder einen Taster mit Impulsbefehl.

Wenn der Stromausfall **während** einer Torfahrt aufgetreten ist, führt der Antrieb mit dem ersten Impulsbefehl eine Referenzfahrt durch.

5. Prüfen Sie durch mehrere ununterbrochene Torfahrten, ob das Tor die Endlage Tor-Auf und Tor-Zu ganz erreicht.

Wenn das Verhalten auch nach mehreren ununterbrochenen Torfahrten nicht dem im Schritt 5. beschriebenen entspricht, sind neue Lernfahrten erforderlich. Löschen Sie zuvor die vorhandenen Tordaten (siehe Kapitel 11.2 und 5.1).

## 9 Prüfung und Wartung

Der Garagentor-Antrieb ist wartungsfrei.

Zu Ihrer eigenen Sicherheit empfehlen wir jedoch, die Toranlage nach Herstellerangaben durch einen Sachkundigen prüfen und warten zu lassen.

### **WARNUNG**

#### **Verletzungsgefahr durch unerwartete Torfahrt**

Zu einer unerwarteten Torfahrt kann es kommen, wenn es bei Prüfung und Wartungsarbeiten an der Toranlage zum versehentlichen Wiedereinschalten durch Dritte kommt.

- ▶ Ziehen Sie bei allen Arbeiten an der Toranlage den Netzstecker.
- ▶ Sichern Sie die Toranlage gegen unbefugtes Wiedereinschalten.

Eine Prüfung oder eine Reparatur darf nur ein sachkundiger ausführen. Wenden Sie sich hierzu an Ihren Lieferanten.

- ▶ Prüfen Sie alle Sicherheitseinrichtungen und Schutzfunktionen **monatlich**.
- ▶ Vorhandene Fehler oder Mängel müssen Sie **sofort** beheben.

Eine optische Prüfung kann der Betreiber ausführen.

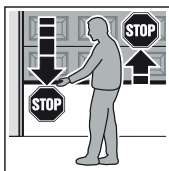
### 9.1 Spannung des Zahngurts prüfen

- ▶ Prüfen Sie den Zahngurt **halbjährlich** auf seine Spannung.
- ▶ Stellen Sie den Zahngurt ggf. nach (siehe Bild 1.11). Dazu entfernen Sie die Schraube und das Einlaufblech (siehe Bild 5).

In der Anfahr- und Abbremsphase kann der Zahngurt kurzzeitig aus dem Schienenprofil heraushängen. Dieser Effekt hat keine technischen Einbußen. Auch auf die Funktion und Lebensdauer des Antriebs hat dies keine nachteiligen Auswirkungen.

### 9.2 Sicherheitsrücklauf / Reversieren prüfen

**Um den Sicherheitsrücklauf / das Reversieren zu prüfen:**

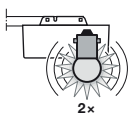
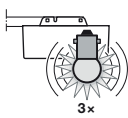
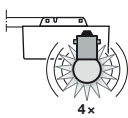


1. Halten Sie das Tor mit beiden Händen an, während es **zufährt**. Die Toranlage muss anhalten und den Sicherheitsrücklauf einleiten.
2. Halten Sie das Tor mit beiden Händen an, während es **auffährt**. Die Toranlage muss abschalten. Das Tor stoppt.

- ▶ Beauftragen Sie bei Versagen des Sicherheitsrücklaufs unmittelbar einen Sachkundigen mit der Prüfung bzw. der Reparatur.

## 10 Meldungen der Antriebsbeleuchtung

Wenn Sie den Netzstecker einstecken ohne den Taster **T** zu drücken, blinkt die Antriebsbeleuchtung **2 x**, **3 x** oder **4 x**.

 2x	Der Antrieb ist ungelern (Auslieferungszustand). Oder Die Tordaten sind gelöscht. Sie können die Toranlage sofort einlernen.
 3x	Gespeicherte Tordaten liegen vor, aber die letzte Torposition ist nicht bekannt. Die nächste Fahrt ist eine Referenzfahrt. Danach folgen <i>normale</i> Torfahrten.
 4x	Gespeicherte Tordaten liegen vor, auch die letzte Torposition ist bekannt. <i>Normale</i> Torfahrten folgen (normales Verhalten nach erfolgreichem Einlernen und einem Spannungsausfall).

## 11 Störungen und Schadensbehebungen

### 11.1 Anzeige von Fehlermeldungen und Warnmeldungen

Mit Hilfe der roten LED in der Antriebshaube können Ursachen für den nicht erwartungsgemäßen Betrieb einfach identifiziert werden. Im Normalbetrieb leuchtet diese LED dauerhaft.

#### **HINWEIS:**

Wenn ein normaler Betrieb des Garagentor-Antriebs mit dem Funk-Empfänger oder dem Taster **T** möglich ist, erkennt man durch das hier beschriebene Verhalten:

- Einen Kurzschluss des externen Tasters
- Einen Kurzschluss in der Anschlussleitung des externen Tasters.

<b>LED</b>	<b>blinkt 2 x</b>
<b>Ursache</b>	Die angeschlossene Lichtschranke ist unterbrochen oder betätigt. Ggf. hat ein Sicherheitsrücklauf stattgefunden.
<b>Behebung</b>	<ul style="list-style-type: none"> <li>▶ Beseitigen Sie das auslösende Hindernis.</li> <li>▶ Prüfen Sie die Lichtschranke und ggf. austauschen.</li> </ul>
<b>Quittierung</b>	<ul style="list-style-type: none"> <li>▶ Geben Sie einen Impuls, durch                             <ul style="list-style-type: none"> <li>- einen externen Taster,</li> <li>- eine Handsendertaste,</li> <li>- den Taster <b>T</b>.</li> </ul>                             Wenn die Toranlage in der Endlage Tor-Auf steht, fährt das Tor zu. Sonst fährt das Tor auf.                         </li> </ul>



<b>LED</b>	<b>blinkt 3 x</b>
<b>Ursache</b>	Die Kraftbegrenzung Richtung Tor-Zu hat angesprochen. Der Sicherheitsrücklauf hat stattgefunden.
<b>Behebung</b>	<p>► Beseitigen Sie das auslösende Hindernis.</p> <p>Wenn der Sicherheitsrücklauf ohne erkennbaren Grund stattgefunden hat:</p> <p>► Prüfen Sie die Tormechanik oder die Spannung des Zahngurts.</p> <ul style="list-style-type: none"> <li>– Löschen Sie ggf. die Tordaten (siehe Kapitel 11.2). Lernen Sie anschließend die Toranlage neu ein (siehe Kapitel 5.1).</li> </ul> <p>Oder</p> <ul style="list-style-type: none"> <li>– Stellen Sie die Spannung des Zahngurts nach (siehe Kapitel 9.1).</li> </ul>
<b>Quittierung</b>	<p>► Geben Sie einen Impuls, durch</p> <ul style="list-style-type: none"> <li>– einen externen Taster,</li> <li>– eine Handsendertaste,</li> <li>– den Taster <b>T</b>.</li> </ul> <p>Das Tor fährt auf.</p>
<b>LED</b>	<b>blinkt 5 x</b>
<b>Ursache</b>	Die Kraftbegrenzung Richtung Tor-Auf hat angesprochen. Die Toranlage hat bei der Fahrt in Richtung Tor-Auf angehalten.
<b>Behebung</b>	<p>► Beseitigen Sie das auslösende Hindernis.</p> <p>Wenn die Toranlage vor der Endlage Tor-Auf ohne erkennbaren Grund angehalten hat:</p> <p>► Prüfen Sie die Tormechanik oder die Spannung des Zahngurts.</p> <ul style="list-style-type: none"> <li>– Löschen Sie ggf. die Tordaten (siehe Kapitel 11.2). Lernen Sie anschließend die Toranlage neu ein (siehe Kapitel 5.1).</li> </ul> <p>Oder</p> <ul style="list-style-type: none"> <li>– Stellen Sie die Spannung des Zahngurts nach (siehe Kapitel 9.1).</li> </ul>
<b>Quittierung</b>	<p>► Geben Sie einen Impuls, durch</p> <ul style="list-style-type: none"> <li>– einen externen Taster,</li> <li>– eine Handsendertaste,</li> <li>– den Taster <b>T</b>.</li> </ul> <p>Das Tor fährt zu.</p>

<b>LED</b>	<b>blinkt 6 x</b>
<b>Ursache</b>	Systemfehler / Störung im Antriebssystem
<b>Behebung</b>	<p>► Löschen Sie ggf. die Tordaten (siehe Kapitel 11.2). Lernen Sie anschließend die Toranlage neu ein (siehe Kapitel 5.1).</p> <p>Wenn der Antriebsfehler wiederholt auftritt:</p> <p>► Wechseln Sie den Antrieb aus.</p>
<b>Quittierung</b>	<p>► Geben Sie einen Impuls, durch</p> <ul style="list-style-type: none"> <li>– einen externen Taster,</li> <li>– eine Handsendertaste,</li> <li>– den Taster <b>T</b>.</li> </ul> <p>Das Tor fährt auf (Referenzfahrt).</p>
<b>LED</b>	<b>blinkt 7 x</b>
<b>Ursache</b>	Der Antrieb ist ungelern (kein Fehler, nur ein Hinweis).
<b>Behebung / Quittierung</b>	<p>► Geben Sie einen Impuls und starten eine Lernfahrt, durch</p> <ul style="list-style-type: none"> <li>– einen externen Taster,</li> <li>– eine Handsendertaste,</li> <li>– den Taster <b>T</b>.</li> </ul> <p>Das Tor fährt zu.</p>
<b>LED</b>	<b>blinkt 8 x</b>
<b>Ursache</b>	Der Antrieb hat keinen Referenzpunkt (kein Fehler, nur ein Hinweis).
<b>Behebung / Quittierung</b>	<p>► Geben Sie einen Impuls und starten eine Referenzfahrt, durch</p> <ul style="list-style-type: none"> <li>– einen externen Taster,</li> <li>– eine Handsendertaste,</li> <li>– den Taster <b>T</b>.</li> </ul> <p>Das Tor fährt auf.</p>
<b>Hinweis</b>	<p>Normales Verhalten nach einem Spannungsausfall, wenn</p> <ul style="list-style-type: none"> <li>• keine Tordaten vorliegen,</li> <li>• die Tordaten gelöscht sind,</li> <li>• die letzte Torposition nicht bekannt ist.</li> </ul>


## 5 Operator

### 5.1 Teaching in the operator

During the learning runs (section 4.1) door-specific data such as travel and forces needed during the opening and closing runs are taught in and saved in a power failure-proof manner. The data is only valid for this door.

**NOTE:**

If connected, the photocell is not active during the teach-in process.

 <b>WARNING</b>
<b>Danger of injuries due to faulty safety equipment</b> If safety devices do not function properly, malfunctions may cause injuries.
▶ After the learning runs, the person commissioning the system must check the function(s) of the safety equipment.
<b>The system is ready for operation only after this.</b>

### 5.2 DIL switch functions

The operator functions can be set via DIL switches. Before initial start-up, all DIL switches are set to OFF (factory setting), see Figure 11.

Changes to the DIL switch settings are only permissible:

- if the operator is at rest,
- if no radio code is taught in.


Set the DIL switches:

- according to the applicable national regulations,
- the desired safety equipment,
- the local conditions.

#### 5.2.1 DIL switch A: activate 2-wire photocell


▶ See Figure 14


If the light path is interrupted during closure, the operator will stop immediately and, after a short pause, reverse until it reaches the *Open* end-of-travel position.

<b>ON</b>	2-wire photocell
<b>OFF</b> 	No safety equipment (delivery condition)

#### 5.2.2 DIL switch B: without function

## 6 Hand transmitters

 <b>WARNING</b>
<b>Danger of injury due to unwanted door travel</b> Persons may be injured by door travel if the hand transmitter is actuated.
▶ Make sure that the hand transmitters are kept away from children and can only be used by people who have been instructed on how the remote-control door functions!
▶ If the door has only one safety feature, only operate the hand transmitter if you are within sight of the door!
▶ Only drive or pass through remote-control door systems when the door is at a standstill!
▶ Never stand in the opening of the door system.
▶ Please note that unwanted door travel may occur if a hand transmitter button is accidentally pressed (e.g. if stored in a pocket / handbag).

 <b>CAUTION</b>
<b>Danger of injuries due to unintended door travel</b> Unintended door travel may occur while teaching in the radio code.
▶ Pay attention that no persons or objects are in the door's area of travel when teaching in the radio system.

<b>ATTENTION</b>
<b>Functional impairment caused by environmental conditions</b> High temperatures, water and dirt impair the function of the hand transmitter. Protect the hand transmitter from the following conditions:
<ul style="list-style-type: none"> <li>• Direct sunlight (permissible ambient temperature: -20°C to +60°C)</li> <li>• Moisture</li> <li>• Dust</li> </ul>

**NOTES:**

- If there is no separate garage entrance:
  - perform all teach-in processes, program changes and extensions while standing in the garage.
- Teaching in, changing or expansion of the radio system is only possible when the operator is at a standstill.
- Perform a function check.
- Use original parts only.

## 6.1 Using the hand transmitter

The hand transmitter works with a rolling code that changes with each sending procedure. Each hand transmitter button is assigned to a rolling code.

To control a receiver, you must teach in the desired hand transmitter button (see section 4.4 or the instructions of the receiver).

### 6.1.1 Control elements

► See Figure 9a / 9b

- 1 LED
- 2 Hand transmitter buttons
- 3 Battery (type C2025, 3 V Li)

### 6.1.2 LED displays

<b>LED illuminated</b>	The rolling code is transmitted
<b>LED flashing</b>	The battery is almost empty. The battery <b>should be</b> replaced soon.
<b>LED is not responding</b>	The hand transmitter is not functioning. <ul style="list-style-type: none"> <li>• Check whether the battery has been inserted correctly.</li> <li>• The battery is empty and <b>must be</b> replaced immediately.</li> </ul>

## 6.2 Excerpt from the declaration of conformity

Conformity of the abovementioned product with the requirements of the directives according to article 3 of the R&TTE directives 1999/5/EC was verified by compliance with the following standards:

- EN 300 220-2
- EN 301 489-3
- EN 50371
- EN 60950-1

The original declaration of conformity can be requested from the manufacturer.



## 7 Integrated radio receiver

The garage door operator is equipped with an integrated radio receiver. It can only be taught in or deleted when the operator is at a standstill.

A maximum of 6 different hand transmitter buttons can be taught in. If more are taught in, the first one will be deleted without advance warning.

In the delivery condition all memory spaces are empty.

## 8 Operation

	<b>⚠ WARNING</b>
	<p><b>Danger of injury during door travel</b> If people or objects are in the area around the door while the door is in motion, this can lead to injuries or damage.</p> <ul style="list-style-type: none"> <li>► Make sure that children are not playing near the door system.</li> <li>► Make sure that no persons or objects are in the door's area of travel.</li> <li>► If the door system has only one safety feature, only operate the garage door operator if you are within sight of the door's area of travel.</li> <li>► Monitor the door travel until the door has reached the end-of-travel position.</li> <li>► Only drive or pass through remote-control door systems when the door is at a standstill!</li> <li>► Never stay standing under the open door.</li> </ul>

<b>⚠ CAUTION</b>
<p><b>Danger of crushing in the boom</b> Do not reach into the boom with your fingers during door travel, as this can cause crushing.</p> <ul style="list-style-type: none"> <li>► Do not reach into the boom during door travel.</li> </ul>

<b>⚠ CAUTION</b>
<p><b>Danger of injury from the cord knob</b> If you hang on the cord knob, you may fall and injure yourself. The operator could break away and injure persons or damage objects that are located underneath. The operator itself can be destroyed.</p> <ul style="list-style-type: none"> <li>► Do not hang on the cord knob with your body weight.</li> </ul>

<b>⚠ CAUTION</b>
<p><b>Danger of injuries due to the hot lamp</b> Touching the lamp during or immediately following operation can lead to burns.</p> <ul style="list-style-type: none"> <li>► Do not touch lamps           <ul style="list-style-type: none"> <li>– that are switched on</li> <li>– immediately after the lamp was switched on.</li> </ul> </li> </ul>

<b>ATTENTION</b>
<p><b>Damage due to the cord of the mechanical release</b> If the cable of the mechanical release becomes caught, e.g.</p> <ul style="list-style-type: none"> <li>• on a roof carrier system,</li> <li>• on protrusions of the vehicle, or</li> <li>• on protrusions of the door,</li> </ul> <p>this can lead to damage.</p> <ul style="list-style-type: none"> <li>► Make sure that the cable cannot become caught.</li> </ul>

**NOTE:**


Perform the function tests, teach-in processes, program changes and extensions while standing in the garage.

**8.1 Instructing users**

- ▶ Instruct all persons using the door system on the proper and safe use of the garage door operator.
- ▶ Demonstrate and test the mechanical release as well as the safety reversal.

**8.2 Function tests**

**8.2.1 Cord knob mechanical release**

 <b>WARNING</b>
<b>Danger of injury due to a fast-closing door</b> Pulling the cord knob when the door is open can result in serious injury. The door can close quickly, e.g. due to weak, broken, defect springs or faulty counterbalance.
▶ Only pull the cord knob when the door is closed.

- ▶ Pull the cord knob when the door is closed. The door is unlocked. The door must be easy to open and close by hand.

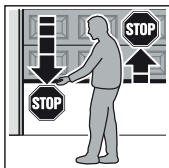
**8.2.2 Mechanical release by emergency release lock:**

Only for garages without a separate entrance

- ▶ When the door is closed, actuate the emergency release lock. The door is unlocked. The door must be easy to open and close by hand.

**8.2.3 Safety reversal**

To check the safety reversal:



1. Stop the door with both hands while it is **closing**. The door system must stop and initiate the safety reversal.
2. Stop the door with both hands while it is **opening**. The door system must switch off. The door stops.

- ▶ In the event of a failure of the safety reversal, a specialist must be commissioned immediately for the inspection and repair work.

**8.3 Normal operation**

In normal operation, the garage door operator is governed exclusively by impulse sequence control.

An external button, a hand transmitter button or the **T** button in the operator cover can activate the impulse sequence control:

- 1st impulse: The door runs towards an end-of-travel position.
- 2nd impulse: The door stops.
- 3rd impulse: The door runs in the opposite direction.
- 4th impulse: The door stops.
- 5th impulse: The door runs in the direction of the end-of-travel position selected in the 1st impulse.

etc.

The operator light will light up during a door run and go out after approx. 2 minutes.

**8.4 Behaviour during a power failure**

To open or close the garage door by hand:

- ▶ Operate the mechanical release (see section 8.2.1 or 8.2.2). This way, you pull out the coupling slider and decouple the slide carriage from the carriage coupling.

**8.5 Behaviour following a power failure**

After the power returns, the slide carriage must be re-coupled to the carriage coupling.

1. Move the carriage coupling close to the slide carriage.
2. Push up the green coupling slider.
3. Move the door by hand until the slide carriage snaps into the carriage coupling.
4. Push the hand transmitter button or a button with impulse command.

If the power failure occurred **during** door travel, the operator carries out a reference run with the first impulse command.


5. Check whether the door completely reaches its OPEN and CLOSE end-of-travel positions by conducting multiple uninterrupted door runs.

If the behaviour does not correspond to that described in step 5, even after multiple uninterrupted door runs, new learning runs are necessary. Delete the previous door data (see section 11.2 and 5.1).

**9 Inspection and maintenance**

The garage door operator is maintenance-free.

In the interest of your own safety, we recommend having the door system inspected and maintained by a qualified person in accordance with the manufacturer's specifications.

 <b>WARNING</b>
<b>Danger of injury due to unexpected door travel</b> Unexpected door travel can result during inspection and maintenance work if the door system is inadvertently actuated by other persons.
▶ Disconnect the mains plug whenever performing work on the door system.
▶ Safeguard the door system against being switched on again without authorisation.

Only specialists may perform inspections or repairs. Contact your supplier for this purpose.

- ▶ Check all safety equipment and protective functions **monthly**.
- ▶ You must eliminate any errors or defects **immediately**.

The operator can perform a visual inspection.

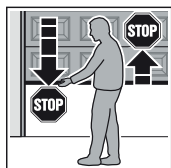
## 9.1 Checking the tension of the toothed belt

- ▶ The tension of the toothed belt should be checked **every six months**.
- ▶ Retighten the toothed belt if required (see Figure 1.11). For this purpose, remove the screw and the inlet plate (see Figure 5).

During the start-up and slow-down phase, the belt may briefly hang out of the boom profile. This effect is not detrimental to the technology. It also does not negatively affect the function and service life of the operator.

## 9.2 Checking safety reversal / reversing

### To check safety reversal / reversing:

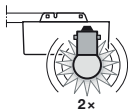
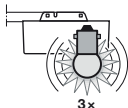
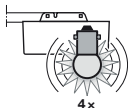


1. Stop the door with both hands while it is **closing**. The door system must stop and initiate the safety reversal.
2. Stop the door with both hands while it is **opening**. The door system must switch off. The door stops.

- ▶ Beauftragen Sie bei Versagen des Sicherheitsrücklaufs unmittelbar einen Sachkundigen mit der Prüfung bzw. der Reparatur.
- ▶ In the event of a failure of the safety reversal, a specialist must be commissioned immediately for the inspection and repair work.

## 10 Operator light messages

If you connect the mains plug without pressing the **T** button, the operator light flashes **2 x**, **3 x** or **4 x**.

	<p>The operator has not been taught in (delivery condition). Or The door data has been deleted.</p> <p>You can immediately teach in the door system.</p>
	<p>Saved door data is present, but the last door position is not known.</p> <p>The next run is a reference run. Door travel in <i>normal operation</i> will follow.</p>
	<p>Saved door data is present and the last door position is known.</p> <p>Door travel in <i>normal operation</i> will follow (normal behaviour after successful teaching in and power failure).</p>

## 11 Malfunctions and troubleshooting

### 11.1 Display of error and warning messages

The red LED in the operator cover helps to easily identify causes when operation does not go according to plan. This LED is continuously illuminated in normal operation.

#### NOTE:

If normal operation of the garage door operator with the radio receiver or the **T** button is otherwise possible, the following can be recognised through the behaviour described here:

- A short circuit in the external button
- A short circuit in the connection cable of the external button

LED	Flashes 2 x
<b>Cause</b>	The connected photocell has been interrupted or actuated. Possibly, a safety reversal has taken place.
<b>Remedy</b>	<ul style="list-style-type: none"> <li>▶ Remove the triggering obstacle.</li> <li>▶ Check photocell, replace if necessary.</li> </ul>
<b>Acknowledgement</b>	<ul style="list-style-type: none"> <li>▶ Give an impulse via               <ul style="list-style-type: none"> <li>– an external button,</li> <li>– a hand transmitter button,</li> <li>– the <b>T</b> button.</li> </ul> </li> </ul> <p>If the door system is in the Open end-of-travel position, the door closes. Otherwise the door opens.</p>
LED	Flashes 3 x
<b>Cause</b>	The Close power limit has been activated. The safety reversal has taken place.
<b>Remedy</b>	<ul style="list-style-type: none"> <li>▶ Remove the triggering obstacle. If the safety reversal took place for no apparent reason:</li> <li>▶ Check the door mechanics or the tension of the toothed belt.               <ul style="list-style-type: none"> <li>– Delete the door data if required (see section 11.2). Then teach in the door system again (see section 5.1).</li> </ul> </li> <li>Or               <ul style="list-style-type: none"> <li>– Readjust the tension of the toothed belt (see section 9.1).</li> </ul> </li> </ul>
<b>Acknowledgement</b>	<ul style="list-style-type: none"> <li>▶ Give an impulse via               <ul style="list-style-type: none"> <li>– an external button,</li> <li>– a hand transmitter button,</li> <li>– the <b>T</b> button.</li> </ul> </li> </ul> <p>The door opens.</p>

<b>LED</b>	<b>Flashes 5 x</b>
<b>Cause</b>	The Open power limit has been activated. The door system has stopped in the door Open direction.
<b>Remedy</b>	<ul style="list-style-type: none"> <li>▶ Remove the triggering obstacle. If the door system stopped before the Open end-of-travel position without a discernible reason:</li> <li>▶ Check the door mechanics or the tension of the toothed belt. <ul style="list-style-type: none"> <li>– Delete the door data if required (see section 11.2). Then teach in the door system again (see section 5.1).</li> </ul> </li> <li>Or</li> <li>– Readjust the tension of the toothed belt (see section 9.1).</li> </ul>
<b>Acknowledgement</b>	<ul style="list-style-type: none"> <li>▶ Give an impulse via <ul style="list-style-type: none"> <li>– an external button,</li> <li>– a hand transmitter button,</li> <li>– the <b>T</b> button.</li> </ul> </li> </ul> <p>The door closes.</p>
<b>LED</b>	<b>Flashes 6 x</b>
<b>Cause</b>	System error/malfunction in operator system
<b>Remedy</b>	<ul style="list-style-type: none"> <li>▶ Delete the door data if required (see section 11.2). Then teach in the door system again (see section 5.1).</li> </ul> <p>If the operator error occurs again:</p> <ul style="list-style-type: none"> <li>▶ Replace the operator.</li> </ul>
<b>Acknowledgement</b>	<ul style="list-style-type: none"> <li>▶ Give an impulse via <ul style="list-style-type: none"> <li>– an external button,</li> <li>– a hand transmitter button,</li> <li>– the <b>T</b> button.</li> </ul> </li> </ul> <p>The door opens (reference run).</p>
<b>LED</b>	<b>Flashes 7 x</b>
<b>Cause</b>	The operator has not been taught in (no error, only a notification).
<b>Remedy / acknowledgement</b>	<ul style="list-style-type: none"> <li>▶ Provide an impulse and initiate a learning run by <ul style="list-style-type: none"> <li>– an external button,</li> <li>– a hand transmitter button,</li> <li>– the <b>T</b> button.</li> </ul> </li> </ul> <p>The door closes.</p>
<b>LED</b>	<b>Flashes 8 x</b>
<b>Cause</b>	The operator does not have a reference point (no error, only a notification)
<b>Remedy / acknowledgement</b>	<ul style="list-style-type: none"> <li>▶ Provide an impulse and initiate a reference run by <ul style="list-style-type: none"> <li>– an external button,</li> <li>– a hand transmitter button,</li> <li>– the <b>T</b> button.</li> </ul> </li> </ul> <p>The door opens.</p>
<b>Note</b>	<p>Normal behaviour following a power failure, if</p> <ul style="list-style-type: none"> <li>• no door data is available,</li> <li>• the door data has been deleted,</li> <li>• the last door position is not known.</li> </ul>

## 5 Motorisation

### 5.1 Apprentissage de la motorisation

Durant les trajets d'apprentissage (chapitre 4.1), les spécifications de porte, parmi lesquelles le déplacement et les efforts nécessaires lors des trajets d'ouverture et de fermeture, seront apprises et enregistrées dans la mémoire à tolérance de panne. Les données s'appliquent uniquement à cette porte.

#### REMARQUE :

Lors de l'apprentissage, une cellule photoélectrique éventuellement raccordée ne sera pas active.

### AVERTISSEMENT

#### Risque de blessure dû à des dispositifs de sécurité défectueux

Si les dispositifs de sécurité ne fonctionnent pas, le comportement erroné peut provoquer des blessures.

- ▶ Une fois les trajets d'apprentissage terminés, le responsable de la mise en service doit contrôler la / les fonction(s) du / des dispositif(s) de sécurité.

**Ce n'est que lorsque ces opérations sont achevées que l'installation de porte est opérationnelle.**

### 5.2 Fonctions des commutateurs DIL

Les fonctions de la motorisation peuvent être réglées à l'aide des commutateurs DIL. Avant la toute première mise en service, tous les commutateurs DIL sont positionnés sur OFF (réglage d'usine), voir figure 11.

La modification des réglages des commutateurs DIL n'est autorisée que lorsque :

- La motorisation est au repos
- Aucun système radio n'est appris


Réglez les commutateurs DIL :

- Conformément aux prescriptions nationales
- Aux dispositifs de sécurité
- Aux impératifs locaux

#### 5.2.1 Commutateur DIL A : activation de la cellule photoélectrique à 2 fils

- ▶ Voir figure 14

Si, lors de la fermeture, le trajet du faisceau lumineux est interrompu, la motorisation s'arrête tout de suite et repart dans la direction opposée après une courte pause jusqu'à la position finale *Ouvert*.

<b>ON</b>	Cellule photoélectrique à 2 fils
<b>OFF</b> 	Aucun dispositif de sécurité (état à la livraison)

#### 5.2.2 Commutateur DIL B: sans fonction

## 6 Emetteur



### AVERTISSEMENT

#### Risque de blessure dû à un mouvement de porte involontaire

L'utilisation de l'émetteur est susceptible de blesser des personnes en raison du mouvement de porte.

- ▶ Assurez-vous que les émetteurs restent hors de portée des enfants et qu'ils sont uniquement utilisés par des personnes déjà initiées au fonctionnement de l'installation de porte télécommandée !
- ▶ Vous devez en règle générale commander l'émetteur avec contact visuel direct à la porte si seul un dispositif de sécurité est présent !
- ▶ N'empruntez les ouvertures de porte télécommandée en véhicule ou à pied que lorsque la porte s'est immobilisée !
- ▶ Ne restez jamais sous la porte lorsqu'elle est ouverte.
- ▶ Veuillez noter que l'une des touches d'émetteur peut être actionnée par mégarde (par ex. dans une poche / un sac à main) et ainsi provoquer un trajet de porte involontaire.

### PRECAUTION

#### Risque de blessure dû à un trajet de porte involontaire

Pendant la procédure d'apprentissage du système radio, des trajets de porte involontaires peuvent se déclencher.

- ▶ Lors de l'apprentissage du système radio, veillez à ce qu'aucune personne et aucun objet ne se trouvent dans la zone de déplacement de la porte.

### ATTENTION

#### Altération du fonctionnement due à des influences environnementales

Des températures élevées, de l'eau et de la poussière peuvent altérer les fonctions de l'émetteur.

Protégez l'émetteur des influences suivantes :

- Exposition directe au soleil (température ambiante autorisée : -20 °C à +60 °C)
- Humidité
- Poussière

#### REMARQUES :

- Si le garage ne dispose d'aucun accès séparé :
  - Tout apprentissage, toute modification ou toute extension du système radio doit avoir lieu à l'intérieur même du garage.
- L'apprentissage, la modification ou l'extension du système radio n'est possible que lorsque la motorisation est à l'arrêt.
- Contrôlez le bon fonctionnement.
- Utilisez exclusivement des pièces d'origine.



## 6.1 Utilisation de l'émetteur

L'émetteur travaille avec un code tournant qui change à chaque phase d'émission. Un code tournant est affecté à chaque touche d'émetteur.

Afin de commander un récepteur, vous devez procéder à l'apprentissage de la touche d'émetteur souhaitée (voir chapitre 4.4 ou les instructions du récepteur).

### 6.1.1 Éléments de commande

► Voir figure 9a/9b

- 1 LED
- 2 Touches d'émetteur
- 3 Pile (type C2025, 3 V Li)

### 6.1.2 Affichages à LED

<b>LED allumée</b>	Le code tournant est en cours d'envoi.
<b>LED clignotante</b>	La pile est presque vide. Vous <b>devriez</b> remplacer la pile prochainement.
<b>La LED ne réagit pas.</b>	L'émetteur ne fonctionne pas. <ul style="list-style-type: none"> <li>• Assurez-vous d'avoir inséré la pile dans le bon sens.</li> <li>• Vous <b>devez</b> immédiatement remplacer la pile.</li> </ul>

## 6.2 Extrait de la déclaration de conformité

La conformité du produit nommé ci-dessus aux dispositions des directives selon l'article 3 des directives R&TTE 1999/5/CE a été démontrée par le respect des normes suivantes :

- EN 300 220-2
- EN 301 489-3
- EN 50371
- EN 60950-1

Vous pouvez demander la déclaration de conformité originale auprès du fabricant.

## 7 Récepteur radio intégré

La motorisation de porte de garage est équipée d'un récepteur radio intégré. L'apprentissage et la suppression ne sont possibles que lorsque la motorisation est à l'arrêt.

Il est possible de procéder à l'apprentissage de jusqu'à 6 touches d'émetteurs différentes. Si plus de touches d'émetteur sont programmées, la première programmation sera effacée sans avertissement.

A l'état de livraison, tous les emplacements mémoire sont vides.

## 8 Fonctionnement



### ⚠ AVERTISSEMENT

#### Risque de blessure dû à un mouvement de porte

Le mouvement de porte est susceptible d'entraîner des dommages corporels ou matériels dans la zone de déplacement.

- Assurez-vous qu'aucun enfant ne joue prêt de l'installation de porte.
- Assurez-vous qu'aucune personne et qu'aucun objet ne se trouvent dans la zone de déplacement de la porte.
- Si l'installation de porte ne dispose que d'un dispositif de blocage, faites fonctionner la motorisation de porte de garage uniquement lorsque vous pouvez voir la zone de déplacement de la porte.
- Surveillez le fonctionnement de porte jusqu'à ce que cette dernière ait atteint la position finale.
- N'empruntez les ouvertures de porte télécommandée en véhicule ou à pied que lorsque la porte s'est immobilisée !
- Ne restez jamais sous la porte lorsqu'elle est ouverte.

### ⚠ PRECAUTION

#### Risque d'écrasement dans le rail de guidage

Toute manipulation du rail de guidage durant le trajet de porte comporte un risque d'écrasement.

- Durant un trajet de porte, n'introduisez jamais les doigts dans le rail de guidage.

### ⚠ PRECAUTION

#### Risque de blessure dû à la tirette à corde

Si vous vous suspendez à la tirette à corde, cette dernière peut céder et vous pouvez vous blesser. La motorisation peut se détacher et blesser les personnes se trouvant en dessous ou endommager des objets. La motorisation peut être détériorée.

- Ne vous suspendez pas à la tirette à corde.

### ⚠ PRECAUTION

#### Risque de blessure dû à l'ampoule brûlante

Toute manipulation de l'ampoule pendant ou directement après l'exploitation est susceptible d'entraîner des brûlures.

- Ne touchez pas l'ampoule :
  - Lorsque celle-ci est allumée ou
  - Vient d'être éteinte

**ATTENTION****Endommagement dû au câble de déverrouillage mécanique**

Tout accrochage du câble de déverrouillage mécanique, par exemple :

- Dans la galerie de toit
- Dans des saillies du véhicule
- Dans des saillies de la porte

Est susceptible d'entraîner des dommages matériels.

- ▶ Veillez à ce que le câble ne puisse rester accroché.

**REMARQUE :**

Tout essai de fonctionnement, tout apprentissage, toute modification ou toute extension du système radio doit avoir lieu à l'intérieur même du garage.

**8.1 Instruction des utilisateurs**

- ▶ Initialisez toutes les utilisateurs de l'installation de porte à la commande sûre et conforme de la motorisation de porte de garage.
- ▶ Faites-leur une démonstration et un test du déverrouillage mécanique, ainsi que du rappel automatique de sécurité.

**8.2 Essais de fonctionnement****8.2.1 Déverrouillage mécanique par tirette à corde****AVERTISSEMENT****Risque de blessure dû à une fermeture de porte rapide**

Si vous tirez sur la tirette à corde lorsque la porte est ouverte, de graves blessures peuvent être occasionnées. La porte peut par exemple se fermer rapidement en cas de ressorts trop lâches, cassés ou défectueux ou de système d'équilibrage défectueux.

- ▶ N'actionnez la tirette à corde que lorsque la porte est fermée !

- ▶ Actionnez la tirette à corde lorsque la porte est fermée. La porte est déverrouillée. Il doit être possible d'ouvrir et de fermer la porte aisément à la main.

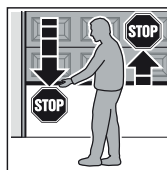
**8.2.2 Déverrouillage mécanique par verrou de débrayage de secours**

Uniquement pour les garages sans accès secondaire

- ▶ Actionnez le verrou de débrayage de secours lorsque la porte est fermée. La porte est déverrouillée. Il doit être possible d'ouvrir et de fermer la porte aisément à la main.

**8.2.3 Rappel automatique de sécurité**

Pour vérifier le rappel automatique de sécurité :



1. Retenez la porte avec les deux mains pendant que cette dernière **se ferme**. L'installation de porte doit s'immobiliser et amorcer le rappel automatique de sécurité.
2. Retenez la porte avec les deux mains pendant que cette dernière **s'ouvre**. L'installation de porte doit se couper. La porte s'arrête.

- ▶ En cas de défaillance du rappel automatique de sécurité, confiez directement l'inspection/la réparation à un spécialiste.

**8.3 Fonctionnement normal**

En fonctionnement normal, la motorisation de porte travaille exclusivement conformément à la commande séquentielle à impulsion.

Un bouton-poussoir externe, une touche d'émetteur ou la touche **T** située dans le capot de motorisation peuvent déclencher la commande séquentielle à impulsion :

- 1ère impulsion : La porte se déplace en direction d'une position finale.  
 2ème impulsion : La porte s'arrête.  
 3ème impulsion : La porte repart dans le sens opposé.  
 4ème impulsion : La porte s'arrête.  
 5ème impulsion : La porte repart dans la direction de la position finale choisie lors de la 1ère impulsion.

etc.

La lampe de motorisation clignote lors de chaque trajet de porte et s'éteint automatiquement après environ 2 minutes.

**8.4 Comportement lors d'une panne d'électricité**

Pour ouvrir ou fermer la porte de garage manuellement :

- ▶ Actionnez le déverrouillage mécanique (voir chapitre 8.2.1 ou 8.2.2). Ce faisant, extrayez la glissière d'accouplement et coupez le chariot de guidage de l'accouplement de chariot.

**8.5 Comportement après une panne d'électricité**

Une fois le courant rétabli, vous devez de nouveau coupler le chariot de guidage à l'accouplement de chariot :

1. Approchez l'accouplement de chariot du chariot de guidage.
2. Remontez la glissière d'accouplement verte.
3. Déplacez la porte manuellement jusqu'à ce que le chariot de guidage s'encliquette dans l'accouplement de chariot.
4. Appuyez sur une touche d'émetteur ou un bouton-poussoir avec commande à impulsion.


En cas de panne de courant **pendant** un trajet de porte, la motorisation effectuée un trajet de référence avec la première commande à impulsion.

5. A l'aide de plusieurs trajets de porte ininterrompus, vérifiez que la porte atteint bien les positions finales Ouvert et Fermé.

Si le comportement ne correspond pas à l'étape 5, même après plusieurs trajets de porte ininterrompus, de nouveaux trajets d'apprentissage sont nécessaires. Effacez d'abord les spécifications de porte présentes (voir chapitres 11.2 et 5.1).

## 9 Inspection et maintenance

La motorisation de porte de garage est sans entretien. Pour votre propre sécurité, nous vous recommandons cependant de faire inspecter et entretenir l'installation de porte par un spécialiste, conformément aux indications du fabricant.

 <b>AVERTISSEMENT</b>
<p><b>Risque de blessure dû à un trajet de porte inattendu</b></p> <p>Un trajet de porte inattendu peut survenir si de tierces personnes remettent l'installation de porte en marche par inadvertance lors de travaux d'inspection et de maintenance.</p> <ul style="list-style-type: none"> <li>▶ Avant tout travail sur l'installation de porte, débranchez la fiche secteur.</li> <li>▶ Protégez l'installation de porte de toute remise en marche intempestive.</li> </ul>

Toute inspection ou réparation doit exclusivement être effectuée par un spécialiste. Pour cela, adressez-vous à votre fournisseur.

- ▶ Contrôlez toutes les fonctions de sécurité et de protection **mensuellement**.
- ▶ Remédiez **immédiatement** aux défaillances ou défauts constatés.

L'exploitant peut procéder à une inspection visuelle.

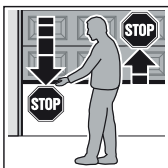
### 9.1 Vérification de la tension de la sangle crantée

- ▶ Vérifiez la tension de la sangle crantée **tous les six mois**.
  - ▶ Le cas échéant, corrigez la tension de la sangle crantée (voir figure 1.11).
- Pour cela, retirez la vis et la plaque d'entrée (voir figure 5).

Durant la phase de démarrage et de ralentissement, il se peut que la sangle crantée pende brièvement hors du profilé de rail. Cet effet n'entraîne aucune perte sur le plan technique. De même, il n'a aucune répercussion négative sur le fonctionnement et la longévité.

### 9.2 Vérification du rappel automatique de sécurité / de l'inversion

Pour vérifier le rappel automatique de sécurité / de l'inversion :

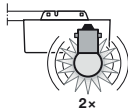
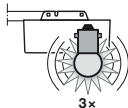
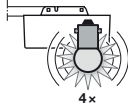


1. Retenez la porte avec les deux mains pendant que cette dernière **se ferme**. L'installation de porte doit s'immobiliser et amorcer le rappel automatique de sécurité.
2. Retenez la porte avec les deux mains pendant que cette dernière **s'ouvre**. L'installation de porte doit se couper. La porte s'arrête.

- ▶ En cas de défaillance du rappel automatique de sécurité, confiez directement l'inspection / la réparation à un spécialiste.

## 10 Signaux de la lampe de motorisation

Si vous branchez la fiche secteur sans appuyer sur la touche **T**, la lampe de motorisation clignotera **2 x**, **3 x** ou **4 x**.

 <p>2x</p>	<p>La motorisation n'est pas apprise (état à la livraison). Ou Les spécifications de porte sont effacées.</p> <p>Vous pouvez immédiatement procéder à l'apprentissage de l'installation de porte.</p>
 <p>3x</p>	<p>Les spécifications de porte enregistrées sont présentes, mais la dernière position de porte est inconnue.</p> <p>Le trajet suivant est un trajet de référence. Cette phase est suivie de trajets de porte <i>normaux</i>.</p>
 <p>4x</p>	<p>Les spécifications de porte enregistrées sont présentes et la dernière position de porte est connue.</p> <p>Des trajets de porte <i>normaux</i> s'ensuivent (comportement normal une fois l'apprentissage réussi et après une panne d'électricité).</p>

## 11 Pannes et résolutions de problèmes

### 11.1 Affichage de messages d'erreur et de messages d'avertissement

La LED rouge située dans le capot de motorisation permet d'identifier facilement les causes d'un fonctionnement inattendu. En fonctionnement normal, cette LED est allumée en permanence.

#### REMARQUE :

Si fonctionnement normal de la motorisation de porte de garage est autrement possible avec le récepteur radio ou avec la touche **T**, celui-ci est reconnaissable au comportement décrit ci-après :

- Un court-circuit du bouton-poussoir externe
- Un court-circuit dans le câble de raccordement du bouton-poussoir externe

LED	Clignote 2x
<b>Cause</b>	La cellule photoélectrique raccordée est interrompue ou actionnée. Le cas échéant, un rappel automatique de sécurité a eu lieu.
<b>Dépannage</b>	<ul style="list-style-type: none"> <li>▶ Ecartez l'obstacle déclencheur.</li> <li>▶ Vérifiez la cellule photoélectrique et, le cas échéant, remplacez-la.</li> </ul>
<b>Acquittement</b>	<ul style="list-style-type: none"> <li>▶ Déclenchez une impulsion par :                             <ul style="list-style-type: none"> <li>- Un bouton-poussoir externe</li> <li>- Une touche d'émetteur</li> <li>- La touche <b>T</b></li> </ul> </li> </ul> <p>Lorsque l'installation de porte se trouve en position finale Ouvert, la porte se ferme. Autrement, la porte s'ouvre.</p>

<b>LED</b>	<b>Clignote 3 x</b>
<b>Cause</b>	Le limiteur d'effort s'est déclenché dans le sens Fermé. Le rappel automatique de sécurité a eu lieu.
<b>Dépannage</b>	<ul style="list-style-type: none"> <li>▶ Ecartez l'obstacle déclencheur. Si le rappel automatique de sécurité s'est déclenché sans raison apparente :</li> <li>▶ Vérifiez la mécanique de la porte ou la tension de la sangle crantée. <ul style="list-style-type: none"> <li>– Le cas échéant, supprimez les spécifications de porte (voir chapitre 11.2). Ensuite, procédez à un nouvel apprentissage de l'installation de porte (voir chapitre 5.1).</li> </ul> </li> <li>Ou</li> <li>– Ajustez la tension de la sangle crantée (voir chapitre 9.1).</li> </ul>
<b>Acquittement</b>	<ul style="list-style-type: none"> <li>▶ Déclenchez une impulsion par : <ul style="list-style-type: none"> <li>– Un bouton-poussoir externe</li> <li>– Une touche d'émetteur</li> <li>– La touche <b>T</b></li> </ul> </li> </ul> <p>La porte s'ouvre.</p>
<b>LED</b>	<b>Clignote 5 x</b>
<b>Cause</b>	Le limiteur d'effort s'est déclenché dans le sens Ouvert. L'installation de porte s'est interrompue lors du trajet dans le sens Ouvert.
<b>Dépannage</b>	<ul style="list-style-type: none"> <li>▶ Ecartez l'obstacle déclencheur. Si l'installation de porte s'est interrompue avant la position finale Ouvert sans raison apparente :</li> <li>▶ Vérifiez la mécanique de la porte ou la tension de la sangle crantée. <ul style="list-style-type: none"> <li>– Le cas échéant, supprimez les spécifications de porte (voir chapitre 11.2). Ensuite, procédez à un nouvel apprentissage de l'installation de porte (voir chapitre 5.1).</li> </ul> </li> <li>Ou</li> <li>– Ajustez la tension de la sangle crantée (voir chapitre 9.1).</li> </ul>
<b>Acquittement</b>	<ul style="list-style-type: none"> <li>▶ Déclenchez une impulsion par : <ul style="list-style-type: none"> <li>– Un bouton-poussoir externe</li> <li>– Une touche d'émetteur</li> <li>– La touche <b>T</b></li> </ul> </li> </ul> <p>La porte se referme.</p>

<b>LED</b>	<b>Clignote 6 x</b>
<b>Cause</b>	Erreur système / Dysfonctionnement du système d'entraînement
<b>Dépannage</b>	<ul style="list-style-type: none"> <li>▶ Le cas échéant, supprimez les spécifications de porte (voir chapitre 11.2). Ensuite, procédez à un nouvel apprentissage de l'installation de porte (voir chapitre 5.1).</li> </ul> <p>Si l'erreur de motorisation apparaît à nouveau :</p> <ul style="list-style-type: none"> <li>▶ Remplacez la motorisation.</li> </ul>
<b>Acquittement</b>	<ul style="list-style-type: none"> <li>▶ Déclenchez une impulsion par : <ul style="list-style-type: none"> <li>– Un bouton-poussoir externe</li> <li>– Une touche d'émetteur</li> <li>– La touche <b>T</b></li> </ul> </li> </ul> <p>La porte s'ouvre (trajet de référence).</p>
<b>LED</b>	<b>Clignote 7 x</b>
<b>Cause</b>	La motorisation n'est pas apprise (il s'agit seulement d'une remarque et non d'une erreur).
<b>Dépannage / Acquittement</b>	<ul style="list-style-type: none"> <li>▶ Déclenchez une impulsion et démarrez un trajet d'apprentissage par : <ul style="list-style-type: none"> <li>– Un bouton-poussoir externe</li> <li>– Une touche d'émetteur</li> <li>– La touche <b>T</b></li> </ul> </li> </ul> <p>La porte se referme.</p>
<b>Remède/ Dépannage</b>	Le trajet d'apprentissage Fermé doit être déclenché par le biais d'un bouton extérieur, du récepteur radio ou du bouton <b>T</b> .
<b>LED</b>	<b>Clignote 8 x</b>
<b>Cause</b>	La motorisation n'a aucun point de référence (il s'agit seulement d'une remarque et non d'une erreur).
<b>Dépannage / Acquittement</b>	<ul style="list-style-type: none"> <li>▶ Déclenchez une impulsion et démarrez un trajet de référence par : <ul style="list-style-type: none"> <li>– Un bouton-poussoir externe</li> <li>– Une touche d'émetteur</li> <li>– La touche <b>T</b></li> </ul> </li> </ul> <p>La porte s'ouvre.</p>
<b>Remarque</b>	<p>Comportement normal après une panne d'électricité si :</p> <ul style="list-style-type: none"> <li>• Aucune spécification de porte n'est présente</li> <li>• Les spécifications de porte sont effacées</li> <li>• La dernière position de porte est inconnue.</li> </ul>


## 5 Aandrijving

### 5.1 Aandrijving instellen

Bij de instelcyclus (hoofdstuk 4.1) worden deurspecifieke gegevens, o.a. het traject en de tijdsduur het openen en sluiten benodigde krachten ingesteld en spanningsuitval beveiligd opgeslagen. De gegevens zijn alleen geldig voor deze deur.

#### OPMERKING:

Bij het instellen is een evt. aangesloten fotocel niet actief.

 <b>WAARSCHUWING</b>
<p><b>Gevaar voor lichamelijk letsel door niet functionerende veiligheidsvoorzieningen</b></p> <p>Wanneer veiligheidsvoorzieningen niet functioneren, kan dat onjuiste gedrag leiden tot verwondingen.</p> <ul style="list-style-type: none"> <li>▶ Na de instelcyclus moet degene die de installatie in gebruik neemt, de functie(s) van de veiligheidsvoorziening(en) controleren.</li> </ul> <p><b>Pas daarna is de deurinstallatie klaar voor gebruik.</b></p>

### 5.2 Functies van de DIL-schakelaars

De functies van de aandrijving kunnen worden ingesteld met DIL-schakelaars. Vóór de eerste ingebruikname staan alle DIL-schakelaars op OFF (fabrieksinstelling), zie afbeelding 11. Wijzigingen van de instellingen van de DIL-schakelaars zijn alleen toegestaan:

- wanneer de aandrijving in rusttoestand is,
- wanneer er geen radiofunctie wordt ingesteld.


Stel de DIL-schakelaars in:

- overeenkomstig de nationale voorschriften,
- de gewenste veiligheidsvoorzieningen,
- de plaatselijke omstandigheden.

#### 5.2.1 DIL-schakelaar A: 2 draads-fococel activeren

▶ Zie afbeelding 14


Wanneer de lichtstraal tijdens het sluiten onderbroken wordt, stopt de aandrijving direct en keert na een korte pauze terug naar de eindpositie *deur-open*.

<b>ON</b>	2 draads-fococel
<b>OFF</b> 	Geen veiligheidsvoorziening (leveringstoestand)

#### 5.2.2 DIL-schakelaar B: zonder functie

## 6 Handzender

	 <b>WAARSCHUWING</b>
	<p><b>Gevaar voor lichamelijk letsel bij een ongewilde deurbeweging</b></p> <p>Wanneer de handzender wordt bediend, kunnen personen gewond raken door de deurbeweging.</p> <ul style="list-style-type: none"> <li>▶ Verzeker u ervan dat handzenders niet in kinderhanden terechtkomen en alleen door personen worden gebruikt, die vertrouwd zijn met de werkwijze van de deurinstallatie met afstandsbediening!</li> <li>▶ Wanneer de deur met slechts één veiligheidsvoorziening is uitgerust, moet u de handzender altijd bedienen wanneer u de deur ziet!</li> <li>▶ Rijd of loop pas door de deuropening van deurinstallaties met afstandsbediening wanneer de deur volledig tot stilstand is gekomen!</li> <li>▶ Blijf nooit in de geopende deurinstallatie staan.</li> <li>▶ Denk eraan dat op de handzender per ongeluk op een toets kan worden gedrukt (bijv. in de broekzak/handtas) en hierdoor een ongewilde deurbeweging kan plaatsvinden.</li> </ul>

 <b>VOORZICHTIG</b>
<p><b>Gevaar voor lichamelijk letsel door ongewilde deurbeweging</b></p> <p>Tijdens het instelproces van het radiosysteem kunnen ongewenste deurbewegingen plaatsvinden.</p> <ul style="list-style-type: none"> <li>▶ Let erop dat er zich bij het instellen van het radiosysteem geen personen of voorwerpen binnen het bewegingsbereik van de deur bevinden.</li> </ul>

<b>LET OP</b>
<p><b>Belemmering van de werking door omgevingsinvloeden</b></p> <p>Hoge temperaturen, water en vuil belemmeren de functies van de handzender.</p> <p>Bescherm de handzender tegen de volgende invloeden:</p> <ul style="list-style-type: none"> <li>• direct zonlicht (toegestane omgevingstemperatuur: -20 °C tot +60 °C)</li> <li>• vocht</li> <li>• stof</li> </ul>

#### OPMERKINGEN:

- Wanneer er geen aparte toegang tot de garage is:
  - voert u het instellen, wijzigen of uitbreiden van het radiosysteem binnen in de garage uit.
- Het instellen, wijzigen of uitbreiden van het radiosysteem zijn alleen mogelijk wanneer de aandrijving in rusttoestand is.
- Voer een functietest uit.
- Gebruik uitsluitend originele onderdelen.

### 6.1 Handzender gebruiken

De handzender werkt met een rolling code die bij elke verzending verandert. Aan elke handzendertoets is een rolling code toegewezen.

Om een ontvanger aan te sturen, moet u de gewenste handzendertoets instellen (zie hoofdstuk 4.4 of de handleiding van de ontvanger).

#### 6.1.1 Bedieningselementen

► Zie afbeelding 9a / 9b

- 1 LED
- 2 Handzendertoetsen
- 3 Batterij (type C2025, 3 V Li)

#### 6.1.2 LED-weergaven

<b>LED brandt</b>	De rolling code wordt verzonden.
<b>LED knippert</b>	De batterij is bijna leeg. De batterij <b>moet</b> op korte termijn worden vervangen.
<b>LED reageert niet</b>	De handzender werkt niet. <ul style="list-style-type: none"> <li>• Controleer of de batterij juist is geplaatst.</li> <li>• De batterij is leeg en <b>moet</b> direct worden vervangen.</li> </ul>

### 6.2 Uittreksel uit de conformiteitsverklaring

De overeenstemming van het hierboven genoemde product met de voorschriften van de richtlijnen conform artikel 3 van de R & TTE-richtlijnen 1999/5/EG werd aangetoond door naleving van de volgende normen:

- EN 300 220-2
- EN 301 489-3
- EN 50371
- EN 60950-1

De originele conformiteitsverklaring kan bij de fabrikant worden aangevraagd.


## 7 Geïntegreerde radio-ontvanger

De garagedeuraandrijving is uitgerust met een geïntegreerde radio-ontvanger. Het instellen en wissen zijn alleen mogelijk wanneer de aandrijving in rusttoestand is.

Er kunnen max. 6 verschillende handzendertoetsen worden ingesteld. Wanneer er meer handzendertoetsen worden ingesteld, wordt de eerst ingestelde toets zonder waarschuwing vooraf gewist.

Bij levering zijn alle geheugenplaatsen leeg.

## 8 Bediening



**⚠ WAARSCHUWING**

**Gevaar voor lichamelijk letsel bij deurbeweging**

Binnen het bereik van de deur kunnen verwondingen of beschadigingen worden veroorzaakt wanneer de deur in beweging is.

- Verzeker u ervan dat er geen kleine kinderen bij de deurinstallatie spelen.
- Zorg ervoor dat zich geen personen of voorwerpen binnen het bewegingsbereik van de deur bevinden.
- Wanneer de deurinstallatie slechts één veiligheidsvoorziening heeft, mag u de garagedeuraandrijving alleen bedienen, wanneer u het bewegingsbereik van de deur kunt overzien.
- Controleer de deurbeweging tot de deur de eindpositie heeft bereikt.
- Rijd of loop pas door de deuropening van deurinstallaties met afstandsbediening wanneer de deur volledig tot stilstand is gekomen!
- Blijf nooit onder de geopende deur staan.

**⚠ VOORZICHTIG**

**Beknellingsgevaar in de geleidingsrail**

Het grijpen in de geleidingsrail tijdens de deurbeweging kan leiden tot kneuzingen.

- Grijp tijdens de deurbeweging niet in de geleidingsrail.

**⚠ VOORZICHTIG**

**Gevaar voor lichamelijk letsel door de handgreep met trekkoord**

Wanneer u aan de handgreep met trekkoord gaat hangen, kunt u vallen en gewond raken. De aandrijving kan afbreken en personen verwonden die zich eronder bevinden of voorwerpen beschadigen. De aandrijving zelf kan vernield worden.

- Hang niet met uw lichaamsgewicht aan de handgreep met trekkoord.

**⚠ VOORZICHTIG**

**Gevaar voor lichamelijk letsel door hete lamp**

Het aanraken van de lamp tijdens of direct na gebruik kan brandwonden veroorzaken.

- Pak geen lamp vast,
  - die ingeschakeld is,
  - onmiddellijk nadat de lamp ingeschakeld was.

**LET OP**

**Beschadiging door het koord van de mechanische ontgrendeling**

Wanneer het koord van de mechanische ontgrendeling blijft hangen, bijv.

- aan een dakdragersysteem,
  - aan uitstekende delen van het voertuig,
  - aan uitstekende delen van de deur,
- kan dat leiden tot beschadigingen.
- ▶ Let erop dat het koord niet kan blijven hangen.

**OPMERKING:**

Voer de functiecontroles, het instellen, wijzigen of uitbreiden van het radiosysteem binnen in de garage uit.

**8.1 Gebruikers instrueren**

- ▶ Maak alle gebruikers van de deurinstallatie vertrouwd met een juiste en veilige bediening van de garagedeuraandrijving.
- ▶ Demonstreer en test de mechanische ontgrendeling en de veiligheidsterugloop.

**8.2 Functiecontroles**

**8.2.1 Mechanische ontgrendeling door de handgreep met trekkoord**

**⚠ WAARSCHUWING**

**Verwondingsgevaar bij een te snel sluitende deur**

Wanneer u aan de handgreep met trekkoord trekt wanneer de deur open is, kan dat ernstige verwondingen veroorzaken. De deur kan bijv. bij zwakke, gebroken of defecte veren of door een gebrekkige gewichtsuitbalanceringsnel sluiten.

- ▶ Trek alleen aan de handgreep met trekkoord wanneer de deur gesloten is!

- ▶ Trek aan de handgreep met trekkoord wanneer de deur gesloten is.  
De deur is ontgrendeld. De deur moet met de hand gemakkelijk geopend en gesloten kunnen worden.

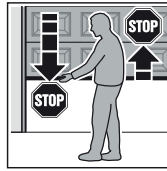
**8.2.2 Mechanische ontgrendeling door het noodontgrendelingslot**

Alleen bij garages zonder aparte toegang.

- ▶ Bedien het noodontgrendelingslot wanneer de deur gesloten is.  
De deur is ontgrendeld. De deur moet met de hand gemakkelijk geopend en gesloten kunnen worden.

**8.2.3 Veiligheidsterugloop**

Om de veiligheidsterugloop te controleren:



1. Houdt u de deur met beide handen tegen, terwijl deze **sluit**. De deurinstallatie moet stoppen en de veiligheidsterugloop moet beginnen.
2. Houdt de deur met beide handen tegen, terwijl deze **opengaat**. De deurinstallatie moet uitschakelen. De deur stopt.

- ▶ Wanneer de veiligheidsterugloop niet functioneert, moet u een deskundige onmiddellijk opdracht geven een controle of reparatie uit te voeren.

**8.3 Normale modus**

De garagedeuraandrijving werkt in de normale modus uitsluitend overeenkomstig de impulsbesturing.

Een externe toets, een handzendertoets of de toets **T** in de aandrijfkop kunnen de impulsbesturing in werking stellen:

- 1e impuls: De deur loopt in de richting van een eindpositie.
- 2e impuls: De deur stopt.
- 3e impuls: De deur loopt in de tegenovergestelde richting.
- 4e impuls: De deur stopt.
- 5e impuls: De deur loopt in de richting van de bij de eerste impuls gekozen eindpositie.

enz.

De aandrijvingsverlichting brandt tijdens een deurbeweging en gaat na ca. 2 minuten uit.

**8.4 Handelwijze bij een spanningsuitval**

Om de garagedeur met de hand te openen of te sluiten:

- ▶ Bedien u de mechanische ontgrendeling (zie hoofdstuk 8.2.1 of 8.2.2).  
Daardoor trekt u de koppelingsschuif eruit en koppelt u de geleidingslede uit de sledekoppeling.

**8.5 Handelwijze na een spanningsuitval**

Na terugkeer van de spanning moet u de geleidingslede weer in de sledekoppeling vastkoppelen:

1. Beweeg de sledekoppeling in de buurt van de geleidingslede.
2. Druk de groene koppelingsschuif omhoog.
3. Beweeg de deur met de hand, totdat de geleidingslede in de sledekoppeling klikt.
4. Druk op de handzendertoets of op een toets met impulscommando.

Wanneer de stroom **tijdens** een deurbeweging is uitgevallen, voert de aandrijving met het eerste impulscommando een referenticyclus uit.

5. Controleer door verschillende ononderbroken deurbewegingen of de deur de eindpositie deur-open en deur-dicht volledig bereikt.


Wanneer de werking ook na verschillende ononderbroken deurbewegingen niet overeenkomt met de beschrijving in stap 5 zijn nieuwe instelcycli noodzakelijk. Wis van tevoren de aanwezige deurgegevens (zie hoofdstuk 11.2 en 5.1).



## 9 Controle en onderhoud

De garagedeuraandrijving is onderhoudsvrij.

Voor uw eigen veiligheid raden wij echter aan om de deurinstallatie volgens de gegevens van de fabrikant door een deskundige te laten controleren en onderhouden.

 <b>WAARSCHUWING</b>
<p><b>Gevaar voor lichamelijk letsel bij een onverwachte deurbeweging</b></p> <p>Een ongewilde deurbeweging kan plaatsvinden, wanneer de deurinstallatie bij controles en onderhoudswerkzaamheden onopzettelijk door derden opnieuw wordt ingeschakeld.</p> <ul style="list-style-type: none"> <li>▶ Trek bij alle werkzaamheden aan de deurinstallatie de netstekker uit het stopcontact.</li> <li>▶ Beveilig de deurinstallatie tegen onbevoegd opnieuw inschakelen.</li> </ul>

Een keuring of een reparatie mag alleen door een deskundige worden uitgevoerd. Wendt u zich hiervoor tot uw leverancier.

- ▶ Controleer **maandelijks** de werking van alle veiligheidsvoorzieningen en beschermfuncties.
- ▶ Aanwezige storingen of gebreken moet u **direct** verhelpen.

De exploitant kan een visuele controle uitvoeren.

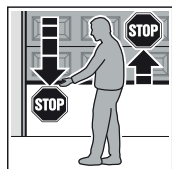
### 9.1 Spanning van de tandriem controleren

- ▶ Controleer de spanning van de tandriem **elke zes maanden**.
- ▶ Stel de tandriem indien nodig opnieuw af (zie afbeelding 1.11).  
Daarvoor verwijderd u de schroef en de inloopplaat (zie afbeelding 5).

Wanneer de deur aanloopt of afremt, kan de tandriem kortdurend uit het railprofiel hangen. Dit effect heeft geen nadelige technische invloed. Ook voor de functie en levensduur van de aandrijving heeft dit geen nadelige gevolgen.

### 9.2 Veiligheidsterugloop / omkeren controleren

**Om de veiligheidsterugloop / het omkeren te controleren:**

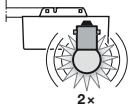
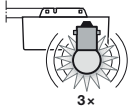
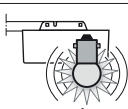


1. Houdt u de deur met beide handen tegen, terwijl deze **sluit**. De deurinstallatie moet stoppen en de veiligheidsterugloop moet beginnen.
2. Houdt de deur met beide handen tegen, terwijl deze **opengaat**. De deurinstallatie moet uitschakelen. De deur stopt.

- ▶ Wanneer de veiligheidsterugloop niet functioneert, moet u een deskundige onmiddellijk opdracht geven een controle of reparatie uit te voeren.

## 10 Meldingen van de aandrijvingsverlichting

Wanneer u de netstekker in het stopcontact steekt zonder op toets **T** te drukken, knippert de aandrijvingsverlichting **2 x**, **3 x** of **4 x**.

	<p>De aandrijving is niet ingesteld (toestand bij levering) of de deurgegevens zijn gewist.</p> <p>U kunt de deurinstallatie direct instellen.</p>
	<p>Er zijn wel deurgegevens in het geheugen aanwezig, maar de laatste deurpositie is niet bekend.</p> <p>De volgende beweging is een referenticyclus. Daarna volgen er <i>normale</i> deurbewegingen.</p>
	<p>Er zijn wel deurgegevens in het geheugen aanwezig, ook de laatste deurpositie is bekend.</p> <p>Er volgen <i>normale</i> deurbewegingen (normaal gedrag na succesvol installeren en een spanningsuitval).</p>

## 11 Verhelpen van storingen en schade

### 11.1 Weergave van foutmeldingen en waarschuwingen

Met behulp van de rode LED in de aandrijfkop kunnen oorzaken voor een onverwachte werking gemakkelijk worden geïdentificeerd. In de normale modus brandt deze LED continu.

#### OPMERKING:

Wanneer verder een normale werking van de garagedeuraandrijving met de radio-ontvanger of toets **T** mogelijk is, herkent men door het hier beschreven gedrag:

- een kortsluiting van de externe schakelaar
- een kortsluiting in de aansluitkabel van de externe schakelaar

LED	Knippert 2 x
<b>Oorzaak</b>	De aangesloten fotocel is onderbroken of in werking gesteld. Er heeft evt. een veiligheidsterugloop plaatsgevonden.
<b>Oplossing</b>	<ul style="list-style-type: none"> <li>▶ Verwijder het obstakel dat de terugloop heeft geactiveerd.</li> <li>▶ Controleer de fotocel en vervang deze indien nodig.</li> </ul>
<b>Bevestiging</b>	<ul style="list-style-type: none"> <li>▶ Geef een impuls door                             <ul style="list-style-type: none"> <li>- een externe schakelaar,</li> <li>- een handzendertoets,</li> <li>- de toets <b>T</b>.</li> </ul> </li> </ul> <p>Wanneer de deurinstallatie in de eindpositie deur-open staat, gaat de deur dicht. Anders gaat de deur open.</p>

<b>LED</b>	<b>Knippert 3 x</b>
<b>Oorzaak</b>	De krachtbegrenzing in de richting deur-dicht werd in werking gesteld. Er heeft een veiligheidsterugloop plaatsgevonden.
<b>Oplossing</b>	<ul style="list-style-type: none"> <li>▶ Verwijder het obstakel dat de terugloop heeft geactiveerd. Wanneer de veiligheidsterugloop zonder aanwijsbare reden heeft plaatsgevonden:</li> <li>▶ Controleert u het deurmechanisme of de spanning van de tandriem. <ul style="list-style-type: none"> <li>– Wist u evt. de deurgegevens (zie hoofdstuk 11.2). Stelt u de deurinstallatie vervolgens opnieuw in (zie hoofdstuk 5.1) of</li> <li>– Stelt u de spanning van de tandriem opnieuw af (zie hoofdstuk 9.1).</li> </ul> </li> </ul>
<b>Bevestiging</b>	<ul style="list-style-type: none"> <li>▶ Geef een impuls door <ul style="list-style-type: none"> <li>– een externe schakelaar,</li> <li>– een handzendertoets,</li> <li>– de toets <b>T</b>.</li> </ul> </li> </ul> <p>De deur gaat open.</p>
<b>LED</b>	<b>Knippert 5 x</b>
<b>Oorzaak</b>	De krachtbegrenzing in de richting deur-open werd in werking gesteld. De deurinstallatie is bij de beweging in de richting deur-open gestopt.
<b>Oplossing</b>	<ul style="list-style-type: none"> <li>▶ Verwijder het obstakel dat de terugloop heeft geactiveerd. Wanneer de deurinstallatie vóór de eindpositie deur-open zonder aanwijsbare redenen is gestopt:</li> <li>▶ Controleert u het deurmechanisme of de spanning van de tandriem. <ul style="list-style-type: none"> <li>– Wist u evt. de deurgegevens (zie hoofdstuk 11.2). Stelt u de deurinstallatie vervolgens opnieuw in (zie hoofdstuk 5.1) of</li> <li>– stelt u de spanning van de tandriem opnieuw af (zie hoofdstuk 9.1).</li> </ul> </li> </ul>
<b>Bevestiging</b>	<ul style="list-style-type: none"> <li>▶ Geef een impuls door <ul style="list-style-type: none"> <li>– een externe schakelaar,</li> <li>– een handzendertoets,</li> <li>– de toets <b>T</b>.</li> </ul> </li> </ul> <p>De deur gaat dicht.</p>

<b>LED</b>	<b>Knippert 6 x</b>
<b>Oorzaak</b>	Systeemfout / storing in het aandrijfsysteem
<b>Oplossing</b>	<ul style="list-style-type: none"> <li>▶ Wis evt. de deurgegevens (zie hoofdstuk 11.2). Stel de deurinstallatie vervolgens opnieuw in (zie hoofdstuk 5.1). Wanneer de aandrijffout zich herhaaldelijk voordoet:</li> <li>▶ Vervangt u de aandrijving.</li> </ul>
<b>Bevestiging</b>	<ul style="list-style-type: none"> <li>▶ Geef een impuls door <ul style="list-style-type: none"> <li>– een externe schakelaar,</li> <li>– een handzendertoets,</li> <li>– de toets <b>T</b>.</li> </ul> </li> </ul> <p>De deur gaat open (referentiecycclus).</p>
<b>LED</b>	<b>Knippert 7 x</b>
<b>Oorzaak</b>	De aandrijving is niet ingesteld (geen fout, alleen een aanwijzing).
<b>Oplossing / bevestiging</b>	<ul style="list-style-type: none"> <li>▶ Geef een impuls en start een instelcycclus door <ul style="list-style-type: none"> <li>– een externe schakelaar,</li> <li>– een handzendertoets,</li> <li>– de toets <b>T</b>.</li> </ul> </li> </ul> <p>De deur gaat dicht.</p>
<b>LED</b>	<b>Knippert 8x</b>
<b>Oorzaak</b>	De aandrijving heeft geen referentiepunt (geen fout, alleen een aanwijzing).
<b>Oplossing / bevestiging</b>	<ul style="list-style-type: none"> <li>▶ Geef een impuls en start een referentiecycclus door <ul style="list-style-type: none"> <li>– een externe schakelaar,</li> <li>– een handzendertoets,</li> <li>– de toets <b>T</b>.</li> </ul> </li> </ul> <p>De deur gaat open.</p>
<b>OPMERKING</b>	<p>Normaal gedrag na een spanningsuitval, wanneer</p> <ul style="list-style-type: none"> <li>• er geen deurgegevens zijn,</li> <li>• de deurgegevens gewist zijn,</li> <li>• de laatste deurpositie niet bekend is.</li> </ul>

## 5 Motorizzazione

### 5.1 Apprendimento della motorizzazione

Durante le manovre di apprendimento (capitolo 4.1) vengono appresi dati specifici del portone, tra gli altri il percorso e le forze necessarie durante la manovra di apertura e di chiusura, e memorizzati a prova di caduta di tensione. I dati sono validi solo per questo portone.

#### NOTA:

Durante l'apprendimento la fotocellula eventualmente collegata non è attiva.

### AVVERTENZA

#### Pericolo di lesioni dovuto a dispositivi di sicurezza non funzionanti

Se i dispositivi di sicurezza non funzionano, il comportamento errato può provocare lesioni.

- ▶ Dopo le manovre di apprendimento chi effettua la messa in funzione deve verificare la(le) funzione(i) del(i) dispositivo(i) di sicurezza.

**Solo successivamente il sistema di chiusura è pronto all'uso.**

### 5.2 Funzioni degli interruttori DIL

Le funzioni della motorizzazione possono essere impostate con gli interruttori DIL. Prima della prima messa in funzione tutti gli interruttori DIL si trovano su OFF (impostazione di fabbrica), vedere la fig. 11.

È possibile modificare le impostazioni degli interruttori DIL solo se:

- la motorizzazione è in posizione di riposo
- se non è appreso alcun segnale radio.


Impostare gli interruttori DIL:

- in base alle disposizioni nazionali,
- ai dispositivi di sicurezza richiesti,
- alle condizioni locali.

#### 5.2.1 Interruttore DIL A: attivare la fotocellula a 2 fili

- ▶ Vedere fig. 14

Se la fotocellula viene interrotta durante la chiusura, la motorizzazione si blocca immediatamente e dopo una breve pausa torna indietro fino alla posizione di fine corsa di *Apertura*.

<b>ON</b>	Fotocellula a 2 fili
<b>OFF</b> 	Nessun dispositivo di sicurezza (stato alla consegna)

#### 5.2.2 Interruttore DIL B: senza funzione

## 6 Telecomando



### AVVERTENZA

#### Pericolo di lesioni durante il movimento involontario del portone

L'azionamento di un telecomando può provocare lesioni alle persone a causa del movimento del portone.

- ▶ Assicurarsi che i telecomandi siano lontano dalla portata dei bambini e siano utilizzati solo da persone istruite sulle modalità di funzionamento del sistema di chiusura con comando a distanza.
- ▶ In presenza di un solo dispositivo di sicurezza, usare il telecomando in generale solo se il portone è in vista!
- ▶ Attraversare i sistemi di chiusura con comando a distanza solo se il portone si è arrestato!
- ▶ Non sostare mai nel portone aperto.
- ▶ Tenere presente che è possibile premere accidentalmente un tasto sul telecomando (p. es. tenendolo nella tasca dei pantaloni o in borsa) e quindi azionare una manovra indesiderata del portone.

### CAUTELA

#### Pericolo di lesioni a causa della manovra involontaria del portone

Durante il processo di apprendimento sul sistema radio possono verificarsi manovre involontarie del portone.

- ▶ Durante l'apprendimento del sistema radio fare attenzione che persone o oggetti non si trovino nella zona di comando del portone.

### ATTENZIONE

#### Compromissione del funzionamento a causa di influenze ambientali

Alte temperature, acqua e sporco pregiudicano le funzioni del telecomando.

Proteggere il telecomando dalle seguenti influenze:

- esposizione diretta ai raggi del sole (temperatura ambiente consentita da -20 °C a +60 °C)
- umidità
- polvere

#### NOTE:

- Se non è presente un ingresso separato al garage:
  - Effettuare l'apprendimento, la modifica o l'ampliamento del sistema radio all'interno del garage.
- L'apprendimento, la modifica o l'ampliamento del sistema radio è possibile soltanto se la motorizzazione è in posizione di riposo.
- Eseguire una verifica di funzionamento.
- Utilizzare esclusivamente parti originali.

## 6.1 Utilizzo del telecomando

Il telecomando lavora con un codice rolling che cambia ad ogni processo di invio. Ad ogni tasto del telecomando è assegnato un codice rolling.

Per comandare un ricevitore devono essere appresi i tasti del telecomando desiderati (vedere capitolo 4.4 o le istruzioni del ricevitore).

### 6.1.1 Strumenti di comando

► Vedere figura 9a / 9b

- 1 LED
- 2 Tasti del telecomando
- 3 Batteria (tipo C2025, 3 V Li)

### 6.1.2 Display LED

<b>Il LED si accende</b>	Il codice rolling viene inviato
<b>Il LED lampeggia</b>	La batteria è quasi scarica. La batteria <b>dovrebbe</b> essere sostituita entro breve.
<b>Il LED non reagisce</b>	Il telecomando non funziona. <ul style="list-style-type: none"> <li>• Verificare se la batteria è inserita correttamente.</li> <li>• La batteria è scarica e <b>deve</b> essere sostituita immediatamente.</li> </ul>

## 6.2 Estratto della dichiarazione di conformità

La conformità del prodotto sopra menzionato con i requisiti delle Direttive ai sensi dell'Articolo 3 della Direttiva R&TTE 1999/5/CE è stata dimostrata dal rispetto delle seguenti norme:

- EN 300 220-2
- EN 301 489-3
- EN 50371
- EN 60950-1

La dichiarazione di conformità originale può essere richiesta al fornitore.

## 7 Radioricevitore integrato

La motorizzazione per portoni da garage è dotata di un radioricevitore integrato. L'apprendimento e la cancellazione sono possibili solo in condizioni di riposo della motorizzazione.

Possono essere appresi max. 6 tasti del telecomando diversi. Se vengono programmati più tasti del telecomando, il primo tasto programmato viene cancellato senza preavviso.

Alla consegna tutte le locazioni di memoria sono libere.

## 8 Funzionamento



### ⚠ AVVERTENZA

#### Pericolo di lesioni durante il movimento del portone

Nell'area del portone esiste il rischio di lesioni o danni durante la manovra del portone.

- Assicurarsi che bambini non giochino col sistema di chiusura.
- Assicurarsi che persone o oggetti non si trovino nella zona di manovra del portone.
- Se il sistema di chiusura è dotato solo di un dispositivo di sicurezza, azionare la motorizzazione per portoni da garage esclusivamente se la zona di manovra del portone è bene in vista.
- Controllare lo scorrimento del portone finché il portone ha raggiunto la posizione di finecorsa.
- Attraversare i sistemi di chiusura con comando a distanza solo se il portone si è arrestato!
- Non sostare mai sotto il portone aperto.

### ⚠ CAUTELA

#### Pericolo di schiacciamento nella guida

Afferrare la guida durante il comando del portone può provocare schiacciamenti.

- Non inserire le dita nella guida durante la manovra del portone.

### ⚠ CAUTELA

#### Pericolo di lesioni dovuto al cordoncino di recupero

Attaccarsi al cordoncino di recupero comporta il pericolo di caduta e ferimento. La motorizzazione può staccarsi ferendo le persone che vi si trovano sotto o danneggiando oggetti. La motorizzazione stessa può subire danni.

- Non attaccarsi al cordoncino di recupero con tutto il peso del corpo.

### ⚠ CAUTELA

#### Pericolo di lesioni dovuto alla lampada molto calda

Toccare la lampada durante o direttamente dopo il funzionamento può provocare ustioni.

- Non toccare alcuna lampada
  - che è accesa,
  - immediatamente dopo che è stata spenta.

**ATTENZIONE****Danni dovuti alla fune dello sbloccaggio meccanico**

Se la fune dello sbloccaggio meccanico rimane impigliata, p. es.

- nel portabagagli sul tetto,
  - o in altri elementi sporgenti del veicolo
  - o del portone,
- potrebbe creare danni.

► Osservare che la fune non rimanga incastrata.

**NOTA:**

Effettuare le prove di funzionamento, l'apprendimento, la modifica o l'ampliamento del sistema radio all'interno del garage.

**8.1 Istruzione degli utenti**

- Istruire tutti gli utenti del sistema di chiusura sull'uso corretto e sicuro della motorizzazione per portoni da garage.
- Mostrare e testare inoltre lo sblocco meccanico e l'inversione di marcia di sicurezza.

**8.2 Prove di funzionamento****8.2.1 Sbloccaggio meccanico tramite cordoncino di recupero****⚠ AVVERTENZA****Pericolo di lesioni durante il movimento rapido del portone**

Se si tira il cordoncino di recupero a portone aperto possono verificarsi lesioni gravi. Il portone può chiudersi velocemente p. es. in presenza di molle deboli, rotte o difettose o in mancanza di un bilanciamento del peso sufficiente.

- Azionare il cordoncino di recupero solo a portone chiuso!

- Tirare il cordoncino di recupero a portone chiuso. Il portone è sbloccato. Il portone deve poter essere aperto e chiuso manualmente con facilità.

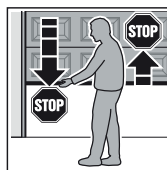
**8.2.2 Sbloccaggio meccanico tramite serratura di sbloccaggio d'emergenza**

Solo per garage senza un accesso separato

- Azionare la serratura di sbloccaggio d'emergenza a portone chiuso. Il portone è sbloccato. Il portone deve poter essere aperto e chiuso manualmente con facilità.

**8.2.3 Inversione di marcia di sicurezza**

Per verificare l'inversione di marcia di sicurezza:



1. Tenere fermo il portone con entrambe le mani durante la **chiusura**. Il sistema di chiusura deve fermarsi e iniziare l'inversione di marcia di sicurezza.
2. Tenere fermo il portone con entrambe le mani durante l'**apertura**. Il sistema di chiusura deve disattivarsi. Il portone si ferma.

- In caso di guasto dell'inversione di marcia di sicurezza incaricare immediatamente uno specialista del controllo e della riparazione.

**8.3 Funzionamento normale**

Nel funzionamento normale la motorizzazione per portoni da garage lavora esclusivamente in base al comando ad impulsi sequenziali.

Un tasto esterno, un tasto del telecomando o il tasto **T** nell'alloggiamento della motorizzazione può attivare il comando ad impulsi sequenziali:

- 1° impulso: Il portone marcia verso una posizione di finecorsa.
- 2° impulso: Il portone si ferma.
- 3° impulso: Il portone marcia nella direzione opposta.
- 4° impulso: Il portone si ferma.
- 5° impulso: Il portone marcia nella direzione della posizione di finecorsa selezionata dal 1° impulso.

etc.

L'illuminazione della motorizzazione si accende durante la marcia del portone e si spegne dopo circa 2 minuti.

**8.4 Comportamento in caso di black-out**

Per aprire o chiudere manualmente il portone da garage:

- Azionare lo sbloccaggio meccanico (vedere capitolo 8.2.1 o 8.2.2). In questo modo si estrae la linguetta di accoppiamento e si disaccoppia la slitta di trascinamento dal giunto delle guide.

**8.5 Comportamento dopo un black-out**

Quando ritorna la corrente elettrica, è necessario reinnestare la slitta di trascinamento nel giunto delle guide:

1. Portare il giunto delle guide vicino alla slitta di trascinamento.
2. Spingere verso l'alto la linguetta di accoppiamento verde.
3. Effettuare una manovra manuale del portone fino allo scatto in posizione della slitta di trascinamento nel giunto delle guide.
4. Premere il tasto del telecomando o un tasto con comando a impulsi.

Se il black-out è avvenuto **durante** una manovra del portone, con il primo comando a impulsi la motorizzazione esegue una manovra di riferimento.

5. Verificare con diverse marce ininterrotte se il portone raggiunge completamente la posizione di finecorsa di Apertura e di Chiusura.

Se la marcia non corrisponde alla marcia descritta nella fase 5 anche dopo diverse marce portone ininterrotte, sono necessarie nuove manovre di apprendimento. Cancellare prima di tutto i dati portone presenti (vedere capitolo 11.2 e 5.1).

## 9 Controllo e manutenzione

La motorizzazione per portoni da garage non necessita di manutenzione.

Per la Sua sicurezza Le consigliamo, tuttavia, di fare sottoporre a controllo e manutenzione il sistema di chiusura da uno specialista secondo le indicazioni del costruttore.

### AVVERTENZA

#### Pericolo di lesioni a causa della manovra imprevista del portone

Una manovra imprevista del portone può verificarsi se, durante gli interventi di controllo e manutenzione, il sistema di chiusura viene riattivato accidentalmente.

- ▶ Per tutti gli interventi sul sistema di chiusura estrarre la spina elettrica.
- ▶ Prevenire una riaccensione accidentale del sistema di chiusura.

I controlli e le riparazioni devono essere eseguiti solo da uno specialista. Si consiglia di rivolgersi al Suo fornitore al riguardo.

- ▶ Controllare **mensilmente** tutti i dispositivi di sicurezza e le funzioni di protezione.
- ▶ Eventuali guasti o difetti devono essere rimossi **immediatamente**.

Il gestore può svolgere un controllo visivo.

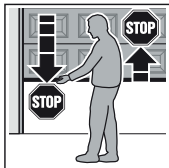
### 9.1 Controllare la tensione della cinghia dentata

- ▶ Controllare la tensione della cinghia dentata **ogni sei mesi**.
- ▶ Regolare eventualmente la cinghia dentata (vedere fig. 1.11).  
Per farlo rimuovere la vite e la lamiera di convogliamento (vedere fig. 5).

Nella fase di avviamento e frenata, la cinghia può sganciarsi brevemente dal profilato di guida. Questo effetto non pregiudica la tecnica e non ha effetto negativo sulla funzione e sulla durata della motorizzazione.

### 9.2 Controllo inversione di marcia di sicurezza / inversione di marcia

Per verificare l'inversione di marcia di sicurezza / inversione di marcia:

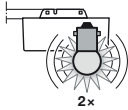
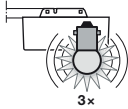
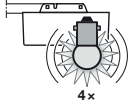


1. Tenere fermo il portone con entrambe le mani durante la **chiusura**.  
Il sistema di chiusura deve fermarsi e iniziare l'inversione di marcia di sicurezza.
2. Tenere fermo il portone con entrambe le mani durante l'**apertura**.  
Il sistema di chiusura deve disattivarsi. Il portone si ferma.

- ▶ In caso di guasto dell'inversione di marcia di sicurezza incaricare immediatamente uno specialista del controllo e della riparazione.

## 10 Segnalazioni dell'illuminazione motorizzazione

Se si inserisce la spina elettrica senza premere il tasto **T**, l'illuminazione motorizzazione lampeggia **2 x**, **3 x** o **4 x**.

 2 x	La motorizzazione non è appresa (stato alla consegna). oppure I dati del portone sono cancellati.  Il sistema di chiusura può essere appreso immediatamente.
 3 x	I dati del portone sono memorizzati, ma l'ultima posizione del portone non è stata riconosciuta.  La manovra successiva è una manovra di riferimento. Successivamente seguono manovre <i>Normali</i> .
 4 x	I dati del portone sono memorizzati e anche l'ultima posizione del portone è riconosciuta.  Seguono manovre <i>normali</i> (comportamento normale dopo un apprendimento eseguito e una caduta di tensione).

## 11 Anomalie ed eliminazione dei danni

### 11.1 Visualizzazione dei messaggi di errore e di avvertimento

Con l'ausilio del LED rosso sull'alloggiamento della motorizzazione possono essere facilmente identificate le cause di un funzionamento anomalo. In funzionamento normale questo LED è sempre acceso.

#### NOTA:

Se invece è possibile un funzionamento normale della motorizzazione per portoni da garage con il radiorecettore o con il tasto **T**, lo si riconosce dai seguenti comportamenti:

- Un cortocircuito del tasto esterno
- Un cortocircuito nel cavo di collegamento del tasto esterno.

LED	Lampeggia 2 volte
<b>Causa</b>	La fotocellula collegata è stata interrotta oppure azionata. Si è verificata eventualmente un'inversione di marcia di sicurezza.
<b>Soluzione</b>	<ul style="list-style-type: none"> <li>▶ Rimuovere l'ostacolo che ha scatenato il problema.</li> <li>▶ Controllare la fotocellula ed eventualmente sostituirla.</li> </ul>
<b>Conferma</b>	<ul style="list-style-type: none"> <li>▶ Generare un impulso tramite                             <ul style="list-style-type: none"> <li>- un tasto esterno,</li> <li>- un tasto del telecomando,</li> <li>- il tasto <b>T</b>.</li> </ul> </li> </ul> <p>Se il sistema di chiusura si trova nella posizione di finecorsa di apertura, il portone si chiude. Altrimenti il portone si apre.</p>

<b>LED</b>	<b>Lampeggia 3 volte</b>
<b>Causa</b>	Il limitatore di sforzo in direzione di Apertura è stato attivato. Si è verificata un'inversione di marcia di sicurezza.
<b>Soluzione</b>	<ul style="list-style-type: none"> <li>▶ Rimuovere l'ostacolo che ha scatenato il problema.</li> </ul> <p>Se l'inversione di marcia di sicurezza è avvenuta senza un motivo apparente:</p> <ul style="list-style-type: none"> <li>▶ Controllare il sistema meccanico del portone o la tensione della cinghia dentata. <ul style="list-style-type: none"> <li>– Cancellare eventualmente i dati portone (vedere capitolo 11.2). Apprendere poi nuovamente il sistema di chiusura (vedere capitolo 5.1).</li> </ul> </li> <li>oppure <ul style="list-style-type: none"> <li>– Regolare la tensione della cinghia dentata (vedere capitolo 9.1).</li> </ul> </li> </ul>
<b>Conferma</b>	<ul style="list-style-type: none"> <li>▶ Generare un impulso tramite <ul style="list-style-type: none"> <li>– un tasto esterno,</li> <li>– un tasto del telecomando,</li> <li>– il tasto <b>T</b>.</li> </ul> </li> </ul> <p>Il portone si apre.</p>
<b>LED</b>	<b>Lampeggia 5 volte</b>
<b>Causa</b>	Il limitatore di sforzo in direzione di Chiusura è stato attivato. Il sistema di chiusura si è arrestato durante la manovra in direzione di Apertura.
<b>Soluzione</b>	<ul style="list-style-type: none"> <li>▶ Rimuovere l'ostacolo che ha scatenato il problema.</li> </ul> <p>Se il sistema di chiusura si è fermato prima di avere raggiunto la posizione di finecorsa di Apertura senza un motivo apparente:</p> <ul style="list-style-type: none"> <li>▶ Controllare il sistema meccanico del portone o la tensione della cinghia dentata. <ul style="list-style-type: none"> <li>– Cancellare eventualmente i dati portone (vedere capitolo 11.2). Apprendere poi nuovamente il sistema di chiusura (vedere capitolo 5.1).</li> </ul> </li> <li>oppure <ul style="list-style-type: none"> <li>– Regolare la tensione della cinghia dentata (vedere capitolo 9.1).</li> </ul> </li> </ul>
<b>Conferma</b>	<ul style="list-style-type: none"> <li>▶ Generare un impulso tramite <ul style="list-style-type: none"> <li>– un tasto esterno,</li> <li>– un tasto del telecomando,</li> <li>– il tasto <b>T</b>.</li> </ul> </li> </ul> <p>Il portone si chiude.</p>

<b>LED</b>	<b>Lampeggia 6 volte</b>
<b>Causa</b>	Errore del sistema / anomalia nel sistema di azionamento
<b>Soluzione</b>	<ul style="list-style-type: none"> <li>▶ Cancellare eventualmente i dati portone (vedere capitolo 11.2). Apprendere poi nuovamente il sistema di chiusura (vedere capitolo 5.1).</li> </ul> <p>Se compare nuovamente un'anomalia nella motorizzazione:</p> <ul style="list-style-type: none"> <li>▶ Sostituire la motorizzazione.</li> </ul>
<b>Conferma</b>	<ul style="list-style-type: none"> <li>▶ Generare un impulso tramite <ul style="list-style-type: none"> <li>– un tasto esterno,</li> <li>– un tasto del telecomando,</li> <li>– il tasto <b>T</b>.</li> </ul> </li> </ul> <p>Il portone si apre (manovra di riferimento).</p>
<b>LED</b>	<b>Lampeggia 7 volte</b>
<b>Causa</b>	La motorizzazione non è appresa (nessun errore, solo un avviso).
<b>Soluzione / conferma</b>	<ul style="list-style-type: none"> <li>▶ Generare un impulso e avviare una manovra di apprendimento con <ul style="list-style-type: none"> <li>– un tasto esterno,</li> <li>– un tasto del telecomando,</li> <li>– il tasto <b>T</b>.</li> </ul> </li> </ul> <p>Il portone si chiude.</p>
<b>LED</b>	<b>Lampeggia 8 volte</b>
<b>Causa</b>	La motorizzazione non ha un punto di riferimento (nessun errore, solo un avviso).
<b>Soluzione/ conferma</b>	<ul style="list-style-type: none"> <li>▶ Generare un impulso e avviare una manovra di riferimento con <ul style="list-style-type: none"> <li>– un tasto esterno,</li> <li>– un tasto del telecomando,</li> <li>– il tasto <b>T</b>.</li> </ul> </li> </ul> <p>Il portone si apre.</p>
<b>Nota</b>	<p>Comportamento normale dopo un black-out, se</p> <ul style="list-style-type: none"> <li>• non sono presenti dati del portone,</li> <li>• i dati del portone sono cancellati,</li> <li>• l'ultima posizione del portone non è nota</li> </ul>
<b>Megjegyzés</b>	Ez normális állapot áramszünet után, ha nincsenek kapuadatok ill. azok törlésre kerültek és/vagy ha az utolsó kapupozíció nem elegendően ismert.



## 5 Automatismo

### 5.1 Programar el automatismo

Al realizar los recorridos de aprendizaje (capítulo 4.1) se memorizan a prueba de fallos de corriente datos específicos de la puerta como, p. ej., el recorrido y las fuerzas necesarias para la apertura y el cierre. Los datos solo son válidos para esta puerta.

#### INDICACIÓN:

Durante la memorización, no está activa la célula fotoeléctrica (en caso de estar instalada).

 <b>ADVERTENCIA</b>
<b>Peligro de lesiones por dispositivos de seguridad que no funcionan</b>
Si los dispositivos de seguridad no funcionan, un comportamiento erróneo puede derivar en lesiones.
▶ Después de los recorridos de aprendizaje, el responsable de la puesta en marcha debe comprobar las funciones de los dispositivos de seguridad.
<b>La instalación de puerta solo está operativa una vez realizadas estas comprobaciones.</b>

### 5.2 Funciones de los interruptores DIL

Las funciones del automatismo se pueden ajustar mediante interruptores DIL. Antes de la primera puesta en marcha, todos los interruptores DIL están en OFF (ajuste de fábrica); ver ilustr. 11.

Solo está permitido cambiar los ajustes de los interruptores DIL bajo las siguientes condiciones:

- El automatismo está en reposo.
- No se ha memorizado ninguna radiofrecuencia.


Ajuste los interruptores DIL:

- conforme a la normativa nacional aplicable,
- conforme a los dispositivos de seguridad deseados,
- conforme a las condiciones locales.

#### 5.2.1 Interruptor DIL A: activar célula fotoeléctrica bifilar



- ▶ Ver ilustr. 14


Si se interrumpe la barrera fotoeléctrica al cerrar la puerta, el automatismo se detiene inmediatamente y revierte después de una breve pausa hasta la posición final *Puerta abierta*.

<b>ON</b>	Célula fotoeléctrica bifilar
<b>OFF</b> 	Ningún dispositivo de seguridad (estado de suministro)

#### 5.2.2 Interruptor DIL B: sin función

## 6 Emisor manual

	 <b>ADVERTENCIA!</b>
	<p><b>Peligro de lesiones durante un recorrido indeseado</b></p> <p>Al usar el emisor manual, existe peligro de lesión para las personas debido al movimiento de la puerta.</p> <ul style="list-style-type: none"> <li>▶ Asegúrese de que los emisores manuales no estén al alcance de los niños, y solo los utilicen personas instruidas en el funcionamiento de la instalación de puerta controlada a distancia.</li> <li>▶ Por lo general, si solo se dispone de un dispositivo de seguridad, el emisor manual solo debe usarse si la puerta se encuentra en su campo de visión.</li> <li>▶ Atraviese la apertura de la puerta de las instalaciones de puerta controladas a distancia, solo cuando la puerta se haya detenido completamente.</li> <li>▶ No se quede parado nunca en la instalación de puerta abierta.</li> <li>▶ Tenga en cuenta que accidentalmente se puede accionar un pulsador del emisor manual (p. ej., si está en el bolsillo del pantalón / bolso) y activarse un recorrido de puerta indeseado.</li> </ul>

 <b>PRECAUCIÓN</b>
<p><b>Peligro de lesiones por un recorrido de puerta accidental</b></p> <p>Durante el proceso de aprendizaje del sistema de radiofrecuencia, pueden producirse recorridos de puerta no intencionados.</p> <ul style="list-style-type: none"> <li>▶ Al memorizar el sistema de radiofrecuencia asegúrese de que no se encuentren personas ni objetos en la zona de movimiento de la puerta.</li> </ul>

<b>ATENCIÓN</b>
<p><b>Fallos del funcionamiento por influencias del medio ambiente</b></p> <p>Las temperaturas elevadas, el agua y la suciedad afectan al funcionamiento del emisor manual.</p> <p>Proteja el emisor manual de las siguientes influencias:</p> <ul style="list-style-type: none"> <li>• Exposición directa a la radiación solar (temperatura ambiental admisible: -20 °C a +60 °C)</li> <li>• Humedad</li> <li>• Polvo</li> </ul>

#### NOTAS:

- Si no se dispone de acceso separado al garaje:
  - Realice la programación, los cambios o las ampliaciones del sistema de radiofrecuencia dentro del garaje.
- La programación, los cambios y las ampliaciones del sistema de radiofrecuencia solo se pueden realizar cuando el automatismo está en reposo.

- Realice una comprobación de funcionamiento.
- Utilice únicamente piezas originales.

### 6.1 Emplear el emisor manual

El emisor manual funciona con un código dinámico (Rolling Code) que se modifica con cada proceso de emisión. Cada pulsador del emisor manual tiene asignado un código dinámico.

Para controlar un receptor, debe programar el pulsador del emisor que desee (ver ilustr. 4.4 o las instrucciones del receptor).

#### 6.1.1 Elementos de mando

► Ver ilustr. 9a / 9b

- 1 LED
- 2 Pulsadores del emisor manual
- 3 Pila (tipo C2025, 3 V Li)

#### 6.1.2 Indicaciones del LED

<b>LED brilla</b>	Se envía el código dinámico.
<b>LED parpadea</b>	La pila está casi agotada. La pila <b>debería</b> sustituirse en breve.
<b>LED no reacciona</b>	El emisor manual no funciona. <ul style="list-style-type: none"> <li>• Compruebe si la pila está colocada en sentido correcto.</li> <li>• La pila está agotada y <b>debe</b> sustituirse inmediatamente.</li> </ul>

### 6.2 Extracto de la declaración de conformidad

La concordancia de las prescripciones de las directivas, según el artículo 3 de la directiva R&TTE 1999/5/CE, del producto arriba mencionado, ha sido comprobada mediante el cumplimiento de las siguientes normas:

- EN 300 220-2
- EN 301 489-3
- EN 50371
- EN 60950-1

La declaración de conformidad original puede solicitarse al fabricante.

## 7 Receptor vía radiofrecuencia integrado



El automatismo para puertas de garaje cuenta con un receptor vía radiofrecuencia integrado. Solo es posible memorizar y borrar, mientras el automatismo está en reposo.

Se pueden programar hasta máx. 6 pulsadores de emisor manual diferentes. Si se programan más pulsadores del emisor manual, se borra sin avisar el primer pulsador programado.

En el estado de suministro, todos los espacios de memoria están vacantes.

## 8 Funcionamiento

**⚠ ADVERTENCIA**

**Peligro de lesiones durante el recorrido**

En la zona de la puerta existe peligro de lesiones o de daños cuando la puerta se desplaza.

- Asegúrese de que no jueguen niños en la instalación de la puerta.
- Asegúrese de que no se encuentren personas ni objetos en la zona de movimiento de la puerta.
- Si la instalación de puerta dispone solo de un dispositivo de seguridad, haga funcionar el automatismo para puertas de garaje solo si tiene visión libre de toda la zona de movimiento de la puerta.
- Observe el movimiento de la puerta hasta que la puerta haya alcanzado la posición final.
- Atraviese la apertura de la puerta de las instalaciones de puerta controladas a distancia, solo cuando la puerta se haya detenido completamente.
- No se quede parado nunca debajo de la puerta abierta.

**⚠ PRECAUCIÓN**

**Peligro de aplastamiento en el carril-guía**

Si introduce la mano en el carril-guía durante el recorrido de puerta existe peligro de aplastamiento.

- Durante el recorrido de puerta no introduzca los dedos ni las manos en el carril-guía.

**⚠ PRECAUCIÓN**

**Peligro de lesiones por el cable de tracción**

Si se cuelga del cable de tracción, puede caerse y herirse. El automatismo puede desprenderse y herir a las personas o dañar objetos que se encuentren debajo. El propio automatismo puede resultar dañado.

- No se cuelgue con todo su peso del cable de tracción.

**⚠ PRECAUCIÓN**

**Peligro de lesiones por una lámpara muy caliente**

Si se toca la lámpara durante o directamente después del funcionamiento, existe peligro de quemaduras.

- No toque ninguna lámpara:
  - que esté encendida;
  - inmediatamente después de apagarla.

## ATENCIÓN

### **Daños por el cable del desbloqueo mecánico**

Si el cable del desbloqueo mecánico queda enganchado, p. ej.,

- en un soporte de tejado,
- en los salientes del vehículo,
- en los salientes de la puerta,

se pueden ocasionar lesiones.

- ▶ Preste atención a que el cable no se quede colgado.

### **INDICACIÓN:**

Realice las comprobaciones de funcionamiento, la programación, los cambios o las ampliaciones del sistema de radiofrecuencia dentro del garaje.

#### **8.1 Instrucción de los usuarios**

- ▶ Instruya a todas las personas que usen la instalación de puerta sobre el manejo correcto y seguro del automatismo para puertas de garaje.
- ▶ Ensaye y compruebe el desbloqueo mecánico, así como el retroceso de seguridad.

#### **8.2 Comprobaciones de funcionamiento**

##### **8.2.1 Desbloqueo mecánico mediante el cable de tracción**

### **ADVERTENCIA**

#### **Peligro de lesiones por movimiento de cierre de la puerta rápido**

Si tira del cable de tracción con la puerta abierta, se pueden provocar lesiones graves. Si, p. ej., los muelles no tienen fuerza suficiente, están rotos o son defectuosos, o si la compensación de peso es incorrecta, la puerta se puede cerrar rápidamente.

- ▶ Accione el cable de tracción solo con la puerta cerrada.

- ▶ Accione el cable de tracción cuando la puerta esté cerrada.  
La puerta está desbloqueada. La puerta se debe abrir y cerrar fácilmente con la mano.

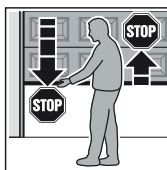
##### **8.2.2 Desbloqueo mecánico mediante la cerradura de desbloqueo de emergencia**

Solo en garajes sin acceso separado

- ▶ Accione la cerradura de desbloqueo de emergencia cuando la puerta esté cerrada.  
La puerta está desbloqueada. La puerta se debe abrir y cerrar fácilmente con la mano.

#### **8.2.3 Retroceso de seguridad**

**Para comprobar el retroceso de seguridad:**



1. Detenga la puerta con ambas manos durante el recorrido de **cierre**.  
La instalación de la puerta debe detenerse e iniciar el retroceso de seguridad.
2. Detenga la puerta con ambas manos durante el recorrido de **apertura**.  
La instalación de puerta debe apagarse. La puerta se detiene.

- ▶ En caso de fallo de la función de retroceso de seguridad, encargue inmediatamente la comprobación o reparación a una persona competente.

#### **8.3 Funcionamiento normal**

El automatismo de la puerta de garaje funciona en modo normal únicamente conforme al control de secuencia de impulsos.

El control de secuencia de impulsos se puede activar mediante un pulsador externo, un pulsador de emisor manual o la tecla **T** de la carcasa del automatismo:

- Impulso 1: La puerta se mueve en dirección de una posición final.
- Impulso 2: La puerta se detiene.
- Impulso 3: La puerta se mueve en la dirección opuesta.
- Impulso 4: La puerta se detiene.
- Impulso 5: La puerta se mueve en la dirección de la posición final seleccionada en el primer impulso.

etc.

La iluminación del automatismo brilla durante el recorrido y se apaga después de aprox. 2 minutos.

#### **8.4 Comportamiento en caso de fallo de corriente**

Para abrir o cerrar la puerta de garaje manualmente:

- ▶ Accione el desbloqueo mecánico (ver capítulo 8.2.1 o 8.2.2).  
Con ello, extraerá el desplazador de acoplamiento y desacoplará el patín-guía del acoplamiento del patín.

#### **8.5 Comportamiento después de un fallo de tensión**

Después de que vuelva la corriente debe enclavar nuevamente el patín-guía en el acoplamiento del patín:

1. Desplace el acoplamiento del patín hasta que se encuentre cerca del patín-guía.
2. Presione el desplazador del acoplamiento verde hacia arriba.
3. Desplace la puerta manualmente hasta que el patín-guía quede enclavado en el acoplamiento del patín.
4. Accione el pulsador del emisor manual o un pulsador con orden de impulso.

Si el corte de corriente se ha producido **durante** un recorrido de puerta, el automatismo ejecuta un recorrido de referencia con la primera orden de impulso.


5. Realice varios recorridos de prueba ininterrumpidos para comprobar si la puerta llega a las posiciones finales de puerta abierta y puerta cerrada.

Si el comportamiento no corresponde a lo descrito en el paso 5 incluso después de varios recorridos de puerta ininterrumpidos, se requieren recorridos de aprendizaje nuevos. Borre previamente los datos de la puerta disponibles (ver capítulo 11.2 y 5.1).

## 9 Comprobación y mantenimiento

El automatismo para puertas de garaje está exento de mantenimiento.

No obstante, para su propia seguridad, recomendamos que encargue a una persona competente la revisión y el mantenimiento de la instalación de puerta según las especificaciones del fabricante.

 <b>ADVERTENCIA</b>
<p><b>Peligro de lesiones por un recorrido accidental</b></p> <p>Puede producirse un recorrido de la puerta accidental, si durante la comprobación y el mantenimiento de la instalación de la puerta se conecta por descuido.</p> <ul style="list-style-type: none"> <li>▶ Siempre desconecte el enchufe antes de realizar cualquier trabajo en la instalación de la puerta.</li> <li>▶ Asegure la instalación de la puerta contra una nueva conexión accidental.</li> </ul>

La comprobación o reparación debe ser realizada únicamente por personal competente. Para ello, diríjase a su proveedor.

- ▶ Compruebe **mensualmente** todos los dispositivos de seguridad y funciones de protección.
- ▶ Los fallos o deficiencias existentes deben subsanarse **inmediatamente**.

La comprobación visual puede realizarla el usuario.

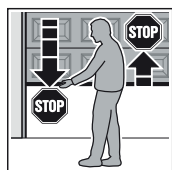
### 9.1 Comprobar la tensión de la correa dentada

- ▶ Compruebe **cada seis meses** la tensión de la correa dentada.
- ▶ En caso necesario, reajuste la correa dentada (ver ilustr. 1.11).  
Para ello deberá retirar el tornillo y la chapa de deslizamiento (ver ilustr. 5).

En la fase de arranque y de frenado, la correa dentada puede salirse brevemente del perfil de las guías. Este efecto no conlleva ningún problema técnico. Tampoco afecta negativamente de ningún modo al funcionamiento ni a la vida útil del automatismo.

### 9.2 Comprobar retroceso de seguridad / movimiento de inversión

**Para comprobar el retroceso de seguridad / el movimiento de inversión:**

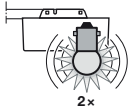
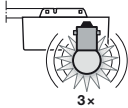
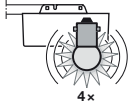


1. Detenga la puerta con ambas manos durante el recorrido de **cierre**.  
La instalación de la puerta debe detenerse e iniciar el retroceso de seguridad.
2. Detenga la puerta con ambas manos durante el recorrido de **apertura**.  
La instalación de puerta debe apagarse. La puerta se detiene.

- ▶ En caso de fallo de la función de retroceso de seguridad, encargue inmediatamente la comprobación o reparación a una persona competente.

## 10 Avisos de la iluminación del automatismo

Si conecta el enchufe de red sin pulsar la tecla T, la iluminación del automatismo parpadea **2, 3 o 4 veces**.

 2x	<p>El automatismo no ha sido programado (estado de suministro).</p> <p style="text-align: center;">○</p> <p>Los datos de la puerta se han borrado.</p> <p>Puede proceder inmediatamente a programar la instalación de puerta.</p>
 3x	<p>Existen datos de la puerta memorizados, pero se desconoce la última posición de la puerta.</p> <p>El siguiente recorrido es un recorrido de referencia. Después siguen recorridos <i>normales</i>.</p>
 4x	<p>Existen datos de la puerta memorizados y se conoce la última posición de la puerta.</p> <p>Siguen recorridos <i>normales</i> (comportamiento normal tras programación correcta y un corte de corriente).</p>

## 11 Averías y eliminación de daños

### 11.1 Indicación de mensajes de error y de advertencia

Mediante el LED rojo de la carcasa del automatismo pueden identificarse de forma sencilla las causas de un funcionamiento no habitual. Durante el funcionamiento normal este LED brilla de forma permanente.

#### INDICACIÓN:

En caso de que sea posible realizar el funcionamiento normal del automatismo de la puerta de garaje mediante el receptor vía radiofrecuencia o la tecla T, se indica mediante el comportamiento aquí descrito:

- Un cortocircuito del pulsador externo
- Un cortocircuito en el cable de conexión del pulsador externo

LED	Parpadea 2 veces
<b>Causa</b>	La célula fotoeléctrica ha sido interrumpida o accionada. Es posible que se haya producido un retroceso de seguridad.
<b>Solución</b>	<ul style="list-style-type: none"> <li>▶ Elimine el obstáculo que ha provocado la activación.</li> <li>▶ Compruebe la célula fotoeléctrica y, dado el caso, sustitúyala.</li> </ul>
<b>Confirmación</b>	<ul style="list-style-type: none"> <li>▶ Emita un impulso mediante:                             <ul style="list-style-type: none"> <li>- un pulsador externo,</li> <li>- un pulsador del emisor manual,</li> <li>- la tecla T.</li> </ul> </li> </ul> <p>Cuando la instalación se encuentra en la posición final de puerta abierta, la puerta se cierra. De lo contrario, la puerta se abre.</p>

<b>LED</b>	<b>Parpadea 3 veces</b>
<b>Causa</b>	Se ha activado la limitación de la fuerza en sentido Puerta cerrada. Se ha producido el retroceso de seguridad.
<b>Solución</b>	<p>► Elimine el obstáculo que ha provocado la activación. Si el retroceso de seguridad se ha producido sin ningún motivo aparente:</p> <p>► Compruebe la mecánica de la puerta y la tensión de la correa dentada.</p> <ul style="list-style-type: none"> <li>- En caso dado, borre los datos de la puerta (ver capítulo 11.2). Finalmente, programe de nuevo la instalación de puerta (ver capítulo 5.1).</li> </ul> <p style="text-align: center;">O</p> <ul style="list-style-type: none"> <li>- Reajuste la tensión de la correa dentada (ver capítulo 9.1).</li> </ul>
<b>Confirmación</b>	<p>► Emita un impulso mediante:</p> <ul style="list-style-type: none"> <li>- un pulsador externo,</li> <li>- un pulsador del emisor manual,</li> <li>- la tecla <b>T</b>.</li> </ul> <p>La puerta se abre.</p>
<b>LED</b>	<b>Parpadea 5 veces</b>
<b>Causa</b>	Se ha activado la limitación de la fuerza en sentido Puerta abierta. La instalación se ha detenido al desplazarse en sentido Puerta abierta.
<b>Solución</b>	<p>► Elimine el obstáculo que ha provocado la activación. Si la instalación de puerta se ha detenido antes de la posición final de puerta abierta sin ningún motivo aparente:</p> <p>► Compruebe la mecánica de la puerta y la tensión de la correa dentada.</p> <ul style="list-style-type: none"> <li>- En caso dado, borre los datos de la puerta (ver capítulo 11.2). Finalmente, programe de nuevo la instalación de puerta (ver capítulo 5.1).</li> </ul> <p style="text-align: center;">O</p> <ul style="list-style-type: none"> <li>- Reajuste la tensión de la correa dentada (ver capítulo 9.1).</li> </ul>
<b>Confirmación</b>	<p>► Emita un impulso mediante:</p> <ul style="list-style-type: none"> <li>- un pulsador externo,</li> <li>- un pulsador del emisor manual,</li> <li>- la tecla <b>T</b>.</li> </ul> <p>La puerta se cierra.</p>

<b>LED</b>	<b>Parpadea 6 veces</b>
<b>Causa</b>	Fallo de sistema / avería en el sistema de automatismo
<b>Solución</b>	<p>► En caso dado, borre los datos de la puerta (ver capítulo 11.2). Finalmente, programe de nuevo la instalación de puerta (ver capítulo 5.1). Si el error del automatismo se produce repetidamente:</p> <p>► Cambie el automatismo.</p>
<b>Confirmación</b>	<p>► Emita un impulso mediante:</p> <ul style="list-style-type: none"> <li>- un pulsador externo,</li> <li>- un pulsador del emisor manual,</li> <li>- la tecla <b>T</b>.</li> </ul> <p>La puerta se abre (recorrido de referencia).</p>
<b>LED</b>	<b>Parpadea 7 veces</b>
<b>Causa</b>	El automatismo no está programado (ningún error, solo aviso).
<b>Solución / confirmación</b>	<p>► Emita un impulso e inicie un recorrido de aprendizaje mediante:</p> <ul style="list-style-type: none"> <li>- un pulsador externo,</li> <li>- un pulsador del emisor manual,</li> <li>- la tecla <b>T</b>.</li> </ul> <p>La puerta se cierra.</p>
<b>LED</b>	<b>Parpadea 8 veces</b>
<b>Causa</b>	El automatismo no tiene ningún punto de referencia (ningún error, solo aviso).
<b>Solución / confirmación</b>	<p>► Emita un impulso e inicie un recorrido de referencia mediante:</p> <ul style="list-style-type: none"> <li>- un pulsador externo,</li> <li>- un pulsador del emisor manual,</li> <li>- la tecla <b>T</b>.</li> </ul> <p>La puerta se abre.</p>
<b>Nota</b>	<p>Comportamiento normal después de un corte de tensión si:</p> <ul style="list-style-type: none"> <li>• no hay datos de puerta,</li> <li>• los datos de la puerta se han borrado,</li> <li>• no se conoce la última posición de la puerta.</li> </ul>


## 5 Automatismo

### 5.1 Ajuste do automatismo

Nos percursos de ajuste (capítulo 4.1) são programados os dados específicos da porta, nomeadamente o percurso de desvio e as forças necessárias durante a abertura e o fecho e memorizados de forma segura quanto a falhas de tensão. Os dados só são válidos para esta porta.

**NOTA:**

Durante o ajuste, não se encontra ativa uma célula fotoelétrica eventualmente ligada.

 <b>AVISO</b>
<b>Perigo de lesão devido a dispositivos de segurança não funcionais</b>
Se os dispositivos de segurança não funcionarem, o processo de erro pode levar a lesões.
▶ Após os percursos de ajuste, o pessoal qualificado tem de verificar a função do dispositivo/as funções dos dispositivos de segurança.
<b>Só em seguida é que o dispositivo de porta estará operacional.</b>

### 5.2 Funções dos interruptores DIL

As funções do automatismo podem ser programadas através dos interruptores DIL. Antes da primeira colocação em funcionamento, todos os interruptores DIL encontram-se em OFF (ajuste de fábrica) ver ilustração 11.

As alterações de programação dos interruptores DIL só são possíveis:

- se o automatismo se encontrar em repouso,
- se não for programada nenhuma radiofrequência.


Ligue os interruptores DIL:

- de acordo com as disposições nacionais,
- os dispositivos de segurança pretendidos,
- as características locais.

#### 5.2.1 Interruptor DIL A: Ativação da célula fotoelétrica com 2 fios



- ▶ Ver ilustração 14


Se o percurso luminoso for interrompido durante o fecho, o automatismo pára de imediato e inverte até à posição final *porta aberta*, após uma breve pausa.

<b>ON</b>	Célula fotoelétrica com 2 fios
<b>OFF</b> 	Sem dispositivo de segurança (estado de entrega)

#### 5.2.2 Interruptor DIL B: Sem função

## 6 Emissor

	 <b>AVISO</b>
	<b>Perigo de lesão devido à deslocação involuntária da porta</b>
	Se for acionado o emissor, o movimento da porta pode provocar ferimentos em pessoas.
	<ul style="list-style-type: none"> <li>▶ Certifique-se que os emissores não estejam ao alcance das crianças e só sejam utilizados por pessoas, que estejam devidamente instruídas sobre o modo de funcionamento do dispositivo de porta comandado à distância!</li> <li>▶ De um modo geral, terá de acionar o emissor com contacto visual com a porta, se a mesma só tiver um dispositivo de segurança!</li> <li>▶ Transponha as aberturas de porta de dispositivos acionados à distância somente quando a porta de garagem se encontrar imobilizada!</li> <li>▶ Nunca permaneça sob um dispositivo de porta aberto.</li> <li>▶ Tenha em atenção que poderá ser acionada inadvertidamente uma tecla do emissor (p. ex., no bolso das calças ou na carteira) e provocar uma deslocação indesejada da porta.</li> </ul>

 <b>CUIDADO</b>
<b>Perigo de lesão devido à deslocação inadvertida da porta</b>
Durante o processo de programação no sistema de radiofrequência podem verificar-se deslocações inadvertidas da porta.
▶ Aquando da programação do sistema de radiofrequência tenha em atenção que na área de movimento da porta não se encontrem pessoas ou objetos.

<b>ATENÇÃO</b>
<b>Danificação da função devido às influências ambientais</b>
As temperaturas elevadas, a água e a sujidade prejudicam as funções do emissor.
Proteja o emissor das seguintes influências:
<ul style="list-style-type: none"> <li>• Insolação direta (temperatura ambiente admissível -20 °C a +60 °C)</li> <li>• Humidade</li> <li>• Poeira</li> </ul>

**NOTAS:**

- Se não houver nenhum acesso em separado à garagem:
  - Realize o ajuste, a alteração ou a extensão do sistema de radiofrequência no interior da garagem.
- O ajuste, a alteração ou a extensão do sistema de radiofrequência só é possível, se o automatismo se encontrar em repouso.
- Realize um ensaio de funções.
- Utilize exclusivamente peças de origem.

**6.1 Utilização do emissor**

O emissor trabalha com um Rolling Code, que se altera em qualquer processo de transmissão. A qualquer tecla do emissor está agregado um Rolling Code.

Para acionar um recetor, tem de programar a tecla do emissor pretendida (ver capítulo 4.4 ou as instruções do recetor).

**6.1.1 Elementos de comando**

► Ver ilustração **9a / 9b**

- 1 LED
- 2 Teclas do emissor
- 3 Pilha (tipo C2025, 3 V Li)

**6.1.2 Indicações LED**

<b>O LED encontra-se iluminado</b>	O Rolling Code é enviado.
<b>O LED está intermitente</b>	A pilha está quase descarregada. A pilha <b>deverá</b> ser substituída em breve.
<b>O LED não reage</b>	O emissor não funciona. <ul style="list-style-type: none"> <li>• Verifique, se a pilha foi colocada corretamente.</li> <li>• A pilha está descarregada e <b>terá</b> de ser substituída de imediato.</li> </ul>

**6.2 Extrato da declaração de conformidade**

A conformidade do produto acima referido foi comprovada, de acordo com as normas das diretivas nos termos do artigo 3º das diretivas R&TTE 1999/5/CE. As seguintes normas foram igualmente cumpridas:

- EN 300 220-2
- EN 301 489-3
- EN 50371
- EN 60950-1

A declaração de conformidade original pode ser exigida ao fabricante.

**7 Recetor de radiofrequência integrado**

O automatismo para porta de garagem está equipado com um recetor de radiofrequência integrado. O ajuste e a eliminação dos mesmos só é possível se o automatismo estiver em repouso.

Podem ser programadas, no máx., 6 teclas de emissor diferentes. Se forem programadas mais teclas do emissor, será apagada a primeira tecla sem aviso prévio.

No estado de entrega, todas as posições de memória encontram-se vazias.

**8 Funcionamento**



**⚠ AVISO**

**Perigo de lesão durante a deslocação da porta**

Na zona da porta poderão verificar-se lesões ou danos durante a deslocação da mesma.

- Certifique-se que as crianças não brinquem junto do dispositivo da porta.
- Assegure-se de que na área de movimento da porta não se encontrem pessoas ou objetos.
- Se o dispositivo da porta tiver somente um dispositivo de segurança, acione o automatismo para porta de garagem apenas se conseguir visualizar a zona de movimento da porta.
- Controle a deslocação da porta até que a mesma tenha atingido a posição final.
- Transponha as aberturas de porta de dispositivos acionados à distância somente quando a porta de garagem se encontrar imobilizada!
- Nunca permaneça debaixo da porta aberta.

**⚠ CUIDADO**

**Perigo de entalamento na guia**

Durante a deslocação da porta não introduza os dedos nas guias, uma vez que pode ficar entalado.

- Não introduza os dedos na guia durante a deslocação da porta.

**⚠ CUIDADO**

**Perigo de lesão devido à campânula de cabo**

Se se pendurar à campânula de cabo poderá cair e magoar-se. O automatismo pode cair e magoar pessoas que se encontrem debaixo do mesmo ou danificar objetos. O próprio automatismo pode ficar destruído.

- Não suspenda o peso do seu corpo à campânula de cabo.

**⚠ CUIDADO**

**Perigo de lesão por lâmpada quente**

Não tocar na lâmpada durante ou diretamente após o funcionamento, poderá queimar-se.

- Não toque em lâmpadas,
  - que se encontrem ligadas,
  - ou imediatamente depois de terem estado ligadas.



**ATENÇÃO****Danos devido ao cabo do desbloqueio mecânico**

Se o cabo do desbloqueio mecânico ficar preso, p. ex.

- num sistema de suporte de carga de tejadilho,
- nas saliências do veículo,
- nas saliências da porta,

isto poderá levar a danos.

- ▶ Tenha em atenção que o cabo não possa ficar preso.

**NOTA:**

Realize os testes de função, o ajuste, a alteração ou a extensão do sistema de radiofrequência no interior da garagem.

**8.1 Instrução aos utilizadores**

- ▶ Instrua todos os utilizadores do dispositivo da porta acerca do manuseamento correto e seguro do automatismo para porta de garagem.
- ▶ Demonstre e controle o bloqueio mecânico, bem como o retorno de segurança.

**8.2 Testes de função****8.2.1 Desbloqueio mecânico com a campânula de cabo****AVISO****Perigo de lesão se a porta fechar rapidamente**

Se puxar a campânula de cabo com a porta aberta, isto pode provocar lesões graves. A porta pode, p. ex. aquando de molas fracas, partidas ou defeituosas ou devido à compensação incorreta de peso, fechar rapidamente.

- ▶ Acione a campânula de cabo apenas quando a porta se encontrar fechada!

- ▶ Com a porta fechada, retire a campânula de cabo. A porta encontra-se desbloqueada. A porta terá de ser facilmente aberta e fechada à mão.

**8.2.2 Desbloqueio mecânico através da fechadura com desbloqueio de emergência**

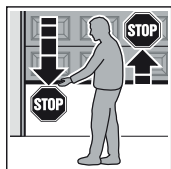
Somente em garagens sem um acesso separado

- ▶ Acione a fechadura do desbloqueio de emergência com a porta fechada.

A porta encontra-se desbloqueada. A porta terá de ser facilmente aberta e fechada à mão.

**8.2.3 Retorno de segurança**

**Para verificar o retorno de segurança:**



1. Segure a porta com as duas mãos, enquanto **fecha**. O dispositivo da porta terá de se imobilizar e acionar o retorno de segurança.
2. Segure a porta com as duas mãos, enquanto **abre**. O dispositivo da porta terá de se desligar. A porta fica imobilizada.

- ▶ Aquando de falhas no retorno de segurança, solicite de imediato a uma pessoa habilitada para proceder ao ensaio ou à reparação.

**8.3 Funcionamento normal**

O automatismo para porta de garagem trabalha no funcionamento normal exclusivamente de acordo com o quadro sequencial por impulso.

Um interruptor externo, uma tecla do emissor ou o interruptor **T** na cobertura do automatismo pode despoletar o quadro sequencial por impulso:

- 1º Impulso: A porta desloca-se no sentido de uma posição final.  
 2º Impulso: A porta fica imobilizada.  
 3º Impulso: A porta desloca-se em sentido contrário.  
 4º Impulso: A porta fica imobilizada.  
 5º Impulso: A porta desloca-se no sentido da posição final selecionada no 1º impulso.

etc.

A iluminação do automatismo está ligada durante o percurso da porta, desligando-se automaticamente depois de aproximadamente 2 minutos.

**8.4 Comportamento aquando de falhas na tensão**

Para abrir ou fechar manualmente a porta de garagem:

- ▶ Acione o desbloqueio mecânico (ver capítulo 8.2.1 ou 8.2.2).  
 Desta forma, extrai o cursor de acoplamento e acopla o cursor de guia do acoplamento do cursor.

**8.5 Medidas a tomar aquando de falhas na tensão**

Após o retorno da tensão, tem de acoplar o cursor de guia novamente no acoplamento do cursor:

1. Desloque o acoplamento do cursor até às proximidades do cursor de guia.
2. Pressione para cima o cursor verde de acoplamento.
3. Desloque a porta manualmente até que o cursor de guia engate no acoplamento do cursor.
4. Prima a tecla do emissor ou um interruptor com ordem de impulso.

Se a falha de corrente ocorrer **durante** uma deslocação de porta, o automatismo realiza com a primeira ordem de impulso um percurso de referência.


5. Verifique, através de várias deslocações sucessivas da porta, se a porta atingiu por completo a posição final porta aberta e porta fechada.

Se o comportamento, mesmo após várias deslocações sucessivas da porta, não corresponder às descrições do passo 5, são necessários novos percursos de ajuste. Apague antes os dados de porta existentes (ver capítulo 11.2 e 5.1).

## 9 Ensaio e manutenção

O automatismo para porta de garagem não necessita de manutenção.

Para sua própria segurança recomendamos, no entanto, que a inspeção e a manutenção do dispositivo de porta sejam realizadas por uma pessoa qualificada, de acordo com as instruções do fabricante.

 <b>AVISO</b>
<b>Perigo de lesão devido à deslocação inesperada da porta</b>
<p>Podem verificar-se uma deslocação inesperada da porta, se durante o ensaio e os trabalhos de manutenção no dispositivo da porta se verificar uma nova ligação inadvertida por terceiros.</p> <ul style="list-style-type: none"> <li>▶ Antes de qualquer trabalho no dispositivo de porta, retire a ficha de rede.</li> <li>▶ Desligue o dispositivo e proteja-o de uma nova ligação não autorizada.</li> </ul>

Os ensaios ou as reparações só podem ser realizados por uma pessoa competente. Entre em contacto com o seu fornecedor.

- ▶ Verifique **mensalmente** todos os dispositivos de segurança e todas as funções de proteção.
- ▶ Terá de regularizar **de imediato** erros ou anomalias existentes.

O operador pode realizar um ensaio ótico.

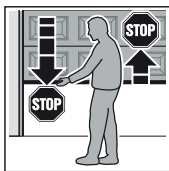
### 9.1 Verificação da tensão da cremalheira

- ▶ Verifique a cremalheira **de seis em seis meses** no que diz respeito à tensão.
- ▶ Se for necessário, ajuste a cremalheira (ver ilustração 1.11).  
Para isso, remova o parafuso e a chapa de entrada (ver ilustração 5).

Na fase de arranque e imobilização, a cremalheira pode ficar pendurada do perfil de cremalheira durante breves momentos. Este efeito não tem qualquer prejuízo técnico. Isto também não tem qualquer impacto negativo em termos de função e durabilidade do automatismo.

### 9.2 Verificação do retorno de segurança / da reversão

Para verificar o retorno de segurança / a reversão:

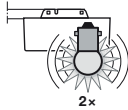
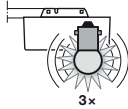
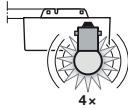


1. Segure a porta com as duas mãos, enquanto **fecha**. O dispositivo da porta terá de se imobilizar e acionar o retorno de segurança.
2. Segure a porta com as duas mãos, enquanto **abre**. O dispositivo da porta terá de se desligar. A porta fica imobilizada.

- ▶ Aquando de falhas no retorno de segurança, solicite de imediato a uma pessoa habilitada para proceder ao ensaio ou à reparação.

## 10 Comunicações da iluminação do automatismo

Se encaixar a ficha de rede sem premir o interruptor **T**, a iluminação do automatismo pisca **2 x**, **3 x** ou **4 x**.

	<p>O automatismo não foi programado (estado de entrega). Ou Os dados da porta foram apagados.</p> <p>Podem programar, de imediato, o dispositivo de porta.</p>
	<p>Existem dados de porta memorizados mas a última posição de porta não é conhecida.</p> <p>O próximo percurso é um percurso de referência. Em seguida seguem-se deslocações de porta <i>normais</i>.</p>
	<p>Existem dados de porta memorizados mas a última posição de porta também não é conhecida.</p> <p>Seguem-se deslocações de porta <i>normais</i> (comportamento normal após a programação bem sucedida e no caso de falta de tensão).</p>

## 11 Avarias e reparação de danos

### 11.1 Indicação de comunicações de erro e comunicações de aviso

Com a ajuda do LED vermelho na cobertura do automatismo poderão ser identificadas facilmente as causas para o funcionamento não esperado. No funcionamento normal, este LED fica permanentemente iluminado.

#### NOTA:

Se, além disso, for possível um funcionamento normal do automatismo para porta de garagem com o recetor de radiofrequência ou o interruptor **T**, o mesmo é reconhecido através do procedimento aqui descrito:

- Um curto-circuito do interruptor externo
- Um curto-circuito no cabo de ligação do interruptor externo.

LED	Pisca 2 x
<b>Causa</b>	A célula fotoelétrica ligada foi interrompida ou foi acionada. Se for necessário, verifica-se um retorno de segurança.
<b>Regularização</b>	<ul style="list-style-type: none"> <li>▶ Remova o obstáculo gerador.</li> <li>▶ Verifique a célula fotoelétrica e, se for necessário, substitua-a.</li> </ul>
<b>Confirmação</b>	<ul style="list-style-type: none"> <li>▶ Dê um impulso através de                             <ul style="list-style-type: none"> <li>- um interruptor externo,</li> <li>- uma tecla do emissor,</li> <li>- o interruptor <b>T</b>.</li> </ul> </li> </ul> <p>Se o dispositivo de porta se encontrar na posição final porta aberta, a porta fecha. Caso contrário, a porta abre.</p>

<b>LED</b>	<b>Pisca 3 x</b>
<b>Causa</b>	A limitação de força no sentido porta fechada foi acionada. Verificou-se o retorno de segurança.
<b>Regularização</b>	<ul style="list-style-type: none"> <li>▶ Remova o obstáculo gerador. Se se verificou o retorno de segurança sem razão aparente:</li> <li>▶ Verifique o mecanismo da porta ou a tensão da cremalheira. <ul style="list-style-type: none"> <li>– Se for necessário, apague os dados de porta (ver capítulo 11.2). Em seguida, programe novamente o dispositivo de porta (ver capítulo 5.1).</li> </ul> </li> <li>Ou</li> <li>– Ajuste a tensão da cremalheira (ver capítulo 9.1).</li> </ul>
<b>Confirmação</b>	<ul style="list-style-type: none"> <li>▶ Dê um impulso através de <ul style="list-style-type: none"> <li>– um interruptor externo,</li> <li>– uma tecla do emissor,</li> <li>– o interruptor T.</li> </ul> </li> </ul> <p>A porta abre.</p>
<b>LED</b>	<b>Pisca 5 x</b>
<b>Causa</b>	A limitação de força no sentido porta aberta foi acionada. O dispositivo de porta ficou imobilizado durante a deslocação no sentido porta aberta.
<b>Regularização</b>	<ul style="list-style-type: none"> <li>▶ Remova o obstáculo gerador. Se o dispositivo de porta ficou imobilizado, antes da posição final porta aberta, sem razão aparente:</li> <li>▶ Verifique o mecanismo da porta ou a tensão da cremalheira. <ul style="list-style-type: none"> <li>– Se for necessário, apague os dados de porta (ver capítulo 11.2). Em seguida, programe novamente o dispositivo de porta (ver capítulo 5.1).</li> </ul> </li> <li>Ou</li> <li>– Ajuste a tensão da cremalheira (ver capítulo 9.1).</li> </ul>
<b>Confirmação</b>	<ul style="list-style-type: none"> <li>▶ Dê um impulso através de <ul style="list-style-type: none"> <li>– um interruptor externo,</li> <li>– uma tecla do emissor,</li> <li>– o interruptor T.</li> </ul> </li> </ul> <p>A porta fecha.</p>

<b>LED</b>	<b>Pisca 6 x</b>
<b>Causa</b>	Erro do sistema / avaria no sistema do automatismo
<b>Regularização</b>	<ul style="list-style-type: none"> <li>▶ Se for necessário, apague os dados de porta (ver capítulo 11.2). Em seguida, programe novamente o dispositivo de porta (ver capítulo 5.1).</li> </ul> <p>Se o erro de automatismo voltar a verificar-se:</p> <ul style="list-style-type: none"> <li>▶ Substitua o automatismo.</li> </ul>
<b>Confirmação</b>	<ul style="list-style-type: none"> <li>▶ Dê um impulso através de <ul style="list-style-type: none"> <li>– um interruptor externo,</li> <li>– uma tecla do emissor,</li> <li>– o interruptor T.</li> </ul> </li> </ul> <p>A porta abre (percurso de referência).</p>
<b>LED</b>	<b>Pisca 7 x</b>
<b>Causa</b>	O automatismo não foi programado (não se trata de um erro, só de um aviso).
<b>Regularização / Confirmação</b>	<ul style="list-style-type: none"> <li>▶ Dê um impulso e inicie um percurso de ajuste através de <ul style="list-style-type: none"> <li>– um interruptor externo,</li> <li>– uma tecla do emissor,</li> <li>– o interruptor T.</li> </ul> </li> </ul> <p>A porta fecha.</p>
<b>LED</b>	<b>Pisca 8 x</b>
<b>Causa</b>	O automatismo não tem nenhum ponto de referência (não se trata de um erro, só de um aviso).
<b>Regularização / Confirmação</b>	<ul style="list-style-type: none"> <li>▶ Dê um impulso e inicie um percurso de referência através de <ul style="list-style-type: none"> <li>– um interruptor externo,</li> <li>– uma tecla do emissor,</li> <li>– o interruptor T.</li> </ul> </li> </ul> <p>A porta abre.</p>
<b>Nota</b>	<p>Comportamento normal após falhas na tensão, se</p> <ul style="list-style-type: none"> <li>• não existirem dados de porta,</li> <li>• os dados de porta foram apagados,</li> <li>• a última posição da porta não for conhecida.</li> </ul>
<b>Huomaa</b>	<p>Kyseeissä on verkkojännitteen katkeamisen jälkeinen normaali tila, mikäli oven tietoja ei ole tai ne on tyhjennetty ja / tai oven viimeistä asentoa ei tunneta riittävästi.</p>


## 5 Привод

### 5.1 Программирование привода

В ходе «рабочих циклов для программирования в режиме обучения» (глава 4.1) программируются и сохраняются с защитой от внезапного исчезновения напряжения данные конкретных ворот, например путь перемещения и необходимые для открывания и закрывания усилия. Эти технические данные действительны только для данных конкретных ворот.

#### УКАЗАНИЕ:

При программировании в режиме обучения световой барьер, даже если он подключен, не активен.

 <b>ОПАСНО!</b>
<p><b>Опасность получения травм вследствие неисправностей и сбоев в работе устройств безопасности</b></p> <p>Если устройства безопасности не функционируют правильно, то неисправная работа оборудования может привести к травмам.</p> <ul style="list-style-type: none"> <li>После рабочих циклов для программирования в режиме обучения лица, осуществляющее ввод ворот в эксплуатацию, должно проверить работу устройств(а) безопасности.</li> </ul> <p><b>Только после этого система ворот готова к эксплуатации.</b></p>

### 5.2 Обзор функций DIL-переключателей

Функции привода можно установить с помощью DIL-переключателей. Перед первым вводом в эксплуатацию все DIL-переключатели стоят в положении OFF (заводская настройка), см. рис. 11.

Настройки DIL-переключателей разрешается менять при соблюдении следующих условий:

- Привод находится в состоянии покоя,
- Не осуществляется программирование системы ДУ.


Установите DIL-переключатели:

- В соответствии с действующими в Вашей стране нормами и предписаниями,
- Согласно требуемым устройствам безопасности и
- Местным условиям.

#### 5.2.1 DIL-переключатель А: активация 2-проводного светового барьера

► См. рис. 14

Если при закрытии ворот на пути луча будет находиться препятствие, то привод тут же остановится и после короткой паузы начнет двигаться в направлении *Ворота Откр.*

<b>ON</b>	2-проводной световой барьер
<b>OFF</b> 	Нет устройства безопасности (состояние поставки)

#### 5.2.2 DIL-переключатель В: без функций

## 6 Пульты ДУ



### **ОПАСНО!**

#### **Опасность получения травм при самопроизвольном движении ворот**

При управлении воротами с помощью пульта ДУ перемещение ворот может стать причиной травмирования людей.

- Храните пульты ДУ в недоступном для детей месте! К работе с пультами допускаются только лица, ознакомленные с правилами эксплуатации ворот с дистанционным управлением!
- Если имеется только одно устройство безопасности, то пультом ДУ следует всегда управлять из зоны видимости ворот!
- Проезжайте или проходите через ворота, управляемые пультом ДУ, только после того, как произошел полный останов ворот!
- Никогда не стойте в проеме открытых ворот.
- Обратите внимание на возможность случайного нажатия на одну из клавиш пульта ДУ (например, если пульт находится в кармане брюк), вследствие чего может произойти непреднамеренное движение ворот.

### **ОСТОРОЖНО**

#### **Опасность получения травм вследствие внезапного движения ворот**

Во время программирования системы дистанционного управления в режиме обучения может произойти непроизвольное движение ворот.

- Следите за тем, чтобы во время программирования системы дистанционного управления в зоне движения ворот не было ни людей, ни предметов.

### **ВНИМАНИЕ**

#### **Негативное влияние факторов окружающей среды на функционирование изделия**

Высокие температуры, вода и грязь отрицательно влияют на работу пульта ДУ.

Предохраняйте пульт дистанционного управления от воздействия следующих факторов:

- Прямое воздействие солнечных лучей (допустимая температура окружающей среды: от -20°C до +60°C)
- Влага
- Пыль

**УКАЗАНИЯ:**

- При отсутствии отдельного входа в гараж:
  - Производите программирование, изменение и расширение системы дистанционного управления только находясь внутри гаража.
- Программирование, изменение и расширение системы дистанционного управления возможно только тогда, когда привод не работает.
- Проведите функциональные испытания.
- Используйте исключительно оригинальные детали.

**6.1 Использование пульта ДУ**

Пульт ДУ работает с постоянно изменяющимся кодом, который меняется при каждой передаче сигнала на приемник. Каждой клавише пульта ДУ соответствует определенный постоянно изменяющийся код.

Для управления приемником Вы должны запрограммировать желаемую клавишу на пульте ДУ (см. главу 4.4 или руководство по эксплуатации приемника).

**6.1.1 Элементы управления**

► См. рис. 9a / 9b

- 1 Светодиод
- 2 Клавиши пульта ДУ
- 3 Батарейка (тип С2025, 3 В Li)

**6.1.2 Светодиодные индикаторы**

<b>Светодиод горит</b>	Передача постоянно изменяющегося кода
<b>Светодиод мигает</b>	Батарейка почти полностью разряжена. Батарейку <b>надо</b> заменить в самое ближайшее время.
<b>Светодиод не реагирует</b>	Пульт ДУ не работает. <ul style="list-style-type: none"> <li>• Проверьте, правильно ли вставлена батарейка.</li> <li>• Батарейка разряжена, ее <b>необходимо</b> срочно заменить.</li> </ul>

**6.2 Выдержка из Сертификата соответствия**

Соответствие указанного выше изделия требованиям директив согласно статье 3 Директивы R&TTE 1999/5/EC подтверждается выполнением требований следующих стандартов:

- EN 300 220-2
- EN 301 489-3
- EN 50371
- EN 60950-1

Оригинал сертификата соответствия Вы можете запросить у изготовителя ворот.

**7 Встроенный приемник**

Привод гаражных ворот оснащен встроенным приемником. Программирование и удаление данных возможно только тогда, когда привод не работает.

Возможно программирование макс. 6 различных клавиш пультов ДУ. Если будут запрограммированы более шести клавиш, то клавиша, которая была запрограммирована первой, будет удалена без предварительного предупреждения.

В состоянии поставки все ячейки памяти не заняты.

**8 Эксплуатация изделия**

	<p><b>ОПАСНО!</b></p> <p><b>Опасность получения травм при движении ворот</b></p> <p>В зоне движения ворот существует опасность получения травм и повреждений.</p> <ul style="list-style-type: none"> <li>► Убедитесь в том, что рядом с воротами не играют дети.</li> <li>► Убедитесь в том, что во время приведения ворот в действие в зоне их движения нет людей или предметов.</li> <li>► Если на воротах установлено только одно устройство безопасности, осуществляйте эксплуатацию привода гаражных ворот только тогда, когда Вы имеете возможность наблюдать за рабочей зоной движения ворот.</li> <li>► Следите за движением ворот до тех пор, пока ворота не достигнут конечного положения.</li> <li>► Проезжайте или проходите через ворота, управляемые пультом ДУ, только после того, как произошел полный останов ворот!</li> <li>► Никогда не стойте под открытыми воротами.</li> </ul>
--	---

	<p><b>ОСТОРОЖНО</b></p> <p><b>Опасность заземления в направляющей шине</b></p> <p>Не прикасайтесь к направляющей шине во время движения ворот, поскольку это может привести к заземлению.</p> <ul style="list-style-type: none"> <li>► Во время движения ворот не прикасайтесь к направляющей шине!</li> </ul>
--	--

	<p><b>ОСТОРОЖНО</b></p> <p><b>Опасность травм при неправильном обращении с наконечником троса</b></p> <p>Если Вы будете виснуть на наконечнике троса, то можете упасть и получить травму. Кроме того, привод может упасть и травмировать находящихся под ним людей, а также нанести повреждения предметам. Сам привод может разбиться и выйти из строя.</p> <ul style="list-style-type: none"> <li>► Не висните всем телом на наконечнике троса!</li> </ul>
--	---

	<p><b>ОСТОРОЖНО</b></p> <p><b>Опасность получения ожогов и других травм из-за горячей лампы</b></p> <p>Прикосновение к лампе в тот момент, когда она включена или сразу после того, как ее выключили, может привести к сильным ожогам.</p> <ul style="list-style-type: none"> <li>► Не прикасайтесь к лампе,                             <ul style="list-style-type: none"> <li>– если она включена,</li> <li>– сразу же после того, как она была выключена.</li> </ul> </li> </ul>
--	---

## ВНИМАНИЕ

### Повреждения в случае неправильного обращения с тросом механической деблокировки

Если трос механической деблокировки зацепился, например за

- багажник на крыше автомобиля,
- выступы автомобиля,
- выступающие части ворот,

это может привести к неисправностям и повреждениям.

- ▶ Следите за тем, чтобы трос не провисал.

### УКАЗАНИЕ:

Производите функциональные испытания, программирование, изменение и расширение системы дистанционного управления только находясь внутри гаража.

### 8.1 Инструктирование пользователей

- ▶ Проинструктируйте всех лиц, которые будут пользоваться системой ворот, о правилах надлежащего и безопасного обслуживания привода гаражных ворот.
- ▶ Продемонстрируйте и опробуйте механическую разблокировку и безопасный реверс.

### 8.2 Функциональные испытания

#### 8.2.1 Механическая разблокировка при помощи наконечника троса



**ОПАСНО!**

#### Опасность получения травм в случае слишком быстрого закрывания ворот

Если потянуть за наконечник троса на открытых воротах, то это может привести к тяжелым травмам. Ворота могут быстро закрыться, например при наличии слабых, ломанных или дефектных пружин, а также недостаточного уравновешивания.

- ▶ Наконечник троса приводит в действие только при закрытых воротах!
- ▶ При закрытых воротах потяните за наконечник троса. Ворота разблокированы. Ворота должны легко открываться и закрываться вручную.

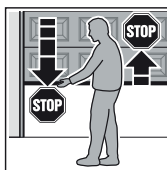
#### 8.2.2 Механическая разблокировка при помощи замка аварийной деблокировки

Только для гаражей без отдельного входа

- ▶ Приводите в действие замок аварийной деблокировки только при закрытых воротах! Ворота разблокированы. Ворота должны легко открываться и закрываться вручную.

### 8.2.3 Безопасный реверс

#### Проверка безопасного реверса:



1. Остановите ворота обеими руками во время их движения в направлении **закрывания**. Система ворот должна остановиться и инициировать безопасный реверс.
2. Остановите ворота обеими руками во время их движения в направлении **открывания**. Система ворот должна отключиться. Ворота останавливаются.

- ▶ В случае сбоя безопасного реверса поручите специалисту выполнить проверку или ремонт.

### 8.3 Нормальный режим

Привод гаражных ворот работает в нормальном режиме исключительно в соответствии с импульсным управлением при последовательном прохождении импульсов.

Внешний клавишный выключатель, клавиша пульта ДУ или клавиша **T** в крышке привода могут активировать импульсное управление при последовательном прохождении импульсов:

- 1-ый импульс: Ворота движутся в направлении конечного положения.
- 2-ой импульс: Ворота останавливаются.
- 3-ий импульс: Ворота движутся в обратном направлении.
- 4-ый импульс: Ворота останавливаются.
- 5-ый импульс: Ворота движутся в направлении конечного положения, выбранного при 1-м импульсе.

и т.д.

Встроенное в привод освещение горит во время движения ворот и автоматически гаснет примерно через 2 минуты после того, как ворота прекратили движение.

### 8.4 Сбой в напряжении

Для того чтобы открыть или закрыть гаражные ворота вручную:

- ▶ Произведите механическую разблокировку ворот (см. главу 8.2.1 или 8.2.2). Для этого вытяните задвижку муфты и отсоедините ведущую каретку от муфты каретки.

### 8.5 Что делать при возобновлении подачи электроэнергии

После возобновления подачи электроэнергии Вам надо завести ведущую каретку обратно в муфту каретки:

1. Переведите муфту каретки поближе к ведущей каретке.
2. Надавите вверх на зеленую задвижку.
3. Двигайте ворота вручную до тех пор, пока ведущая каретка не будет заведена в муфту каретки.
4. Нажмите на клавишу пульта ДУ или выключатель с импульсной командой.

Если подача электроэнергии была прервана **во время** движения ворот, то при подаче первой импульсной команды производится базовый цикл.

5. Путем проведения нескольких непрерывных циклов работы ворот проверьте, достигают ли они конечных положений «Ворота Откр.» и «Ворота Закр.»

Если ворота даже после нескольких непрерывных рабочих циклов не перемещаются так, как описано в пункте 5, необходимо заново выполнить рабочие циклы для программирования в режиме обучения. Удалите сохраненные ранее данные ворот (см. главу 11.2 и 5.1).

## 9 Проверка и техобслуживание

Привод гаражных ворот не требует технического обслуживания.

В целях Вашей собственной безопасности мы рекомендуем Вам поручить специалисту выполнить проверку и техобслуживание системы ворот в соответствии с данными фирмы-изготовителя.

### ОПАСНО!

#### Опасность получения травм вследствие внезапного движения ворот

К внезапному движению ворот во время проведения контроля и работ по техобслуживанию может привести случайное включение ворот посторонними лицами.

- ▶ При проведении любых работ, связанных с воротами, проследите за тем, чтобы вилка электропитания была вынута из сети.
- ▶ Обеспечьте защиту от случайного повторного включения системы ворот.

Испытание или ремонт могут проводить только квалифицированные специалисты. Проконсультируйтесь по этому вопросу с Вашим поставщиком.

- ▶ **Ежемесячно** проверяйте все устройства безопасности и защитные функции.
- ▶ Имеющиеся повреждения или неисправности должны быть **немедленно** устранены.

Внешний осмотр может быть произведен эксплуатирующей стороной.

### 9.1 Проверка натяжения зубчатого ремня

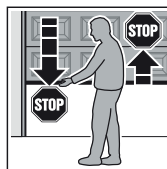
- ▶ **Раз в полгода** проверяйте натяжение зубчатого ремня.
- ▶ При необходимости, отрегулируйте зубчатый ремень (см. рис. 1.11).  
Для этого снимите винт и вставную планку (см. рис. 5).

В фазах пуска и торможения зубчатый ремень может ненадолго свешиваться из профиля шины. Этот эффект не влечет за собой никаких технических проблем.

Он также никаким образом отрицательно не влияет на работу и срок службы привода.

## 9.2 Проверка безопасного реверса / реверсирования

### Проверка безопасного реверса / реверсирования:

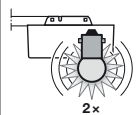


1. Остановите ворота обеими руками во время их движения в направлении **закрывания**. Система ворот должна остановиться и инициировать безопасный реверс.
2. Остановите ворота обеими руками во время их движения в направлении **открывания**. Система ворот должна отключиться. Ворота останавливаются.

- ▶ В случае сбоя безопасного реверса поручите специалисту выполнить проверку или ремонт.

## 10 Сообщения встроенного в привод освещения

Когда Вы вставляете вилку электропитания в сеть, не нажав на клавишу **T**, встроенное в привод освещение мигает **2**, **3** или **4** раза.

 <p>2x</p>	<p>Привод не запрограммирован (состояние поставки). Или Информация о воротах (данные ворот) удалена.</p> <p>Вы можете немедленно запрограммировать систему ворот в режиме обучения.</p>
 <p>3x</p>	<p>Данные ворот сохранились, но последнее положение ворот неизвестно.</p> <p>Следующим перемещением будет базовый цикл. Далее ворота могут эксплуатироваться в <i>нормальном</i> режиме.</p>
 <p>4x</p>	<p>Данные ворот сохранились, и последнее положение ворот известно.</p> <p>Далее <i>обычные</i> рабочие циклы ворот (обычный режим работы после успешного программирования в режиме обучения и отключения напряжения).</p>



## 11 Неисправности и устранение неисправностей

### 11.1 Индикация сообщений об ошибках и предупреждающих сообщений

При помощи красного светодиода в крышке привода можно легко определить причины неполадок в работе привода. В нормальном режиме этот светодиод горит не мигая.

#### УКАЗАНИЕ:

Если нормальный режим работы привода гаражных ворот с приемником ДУ или клавишей **T** все же возможен, то с помощью описанного здесь режима работы распознается:

- Короткое замыкание внешнего выключателя
- Короткое замыкание в соединительном проводе внешнего выключателя.

<b>Светодиод</b>	<b>Мигает 2 раза</b>
<b>Причина</b>	Подключенный световой барьер прерван или приведен в действие. Возможно, произошел безопасный реверс.
<b>Меры по устранению</b>	<ul style="list-style-type: none"> <li>▶ Устраните препятствие, ставшее причиной срабатывания устройства.</li> <li>▶ Проверьте и, при необходимости, замените световой барьер.</li> </ul>
<b>Квитирование</b>	<ul style="list-style-type: none"> <li>▶ Передайте импульс с помощью                             <ul style="list-style-type: none"> <li>– внешнего выключателя,</li> <li>– клавиши пульта ДУ,</li> <li>– клавиши <b>T</b>.</li> </ul> </li> </ul> <p>Если система ворот находится в конечном положении «Ворота Откр.», то ворота закрываются. В противном случае, ворота открываются.</p>
<b>Светодиод</b>	<b>Мигает 3 раза</b>
<b>Причина</b>	Сработало устройство ограничения усилия в направлении «Ворота Закр.» Произошел безопасный реверс.
<b>Меры по устранению</b>	<ul style="list-style-type: none"> <li>▶ Устраните препятствие, ставшее причиной срабатывания устройства.</li> </ul> <p>Если безопасный реверс произошел без видимой причины:</p> <ul style="list-style-type: none"> <li>▶ Проверьте механическую часть ворот или натяжение зубчатого ремня.                             <ul style="list-style-type: none"> <li>– При необходимости, удалите данные ворот (см. главу 11.2). Затем заново запрограммируйте ворота в режиме обучения (см. главу 5.1).</li> </ul> </li> </ul> <p>Или</p> <ul style="list-style-type: none"> <li>– Отрегулируйте напряжение зубчатого ремня (см. главу 9.1).</li> </ul>

<b>Квитирование</b>	<ul style="list-style-type: none"> <li>▶ Передайте импульс с помощью                             <ul style="list-style-type: none"> <li>– внешнего выключателя,</li> <li>– клавиши пульта ДУ,</li> <li>– клавиши <b>T</b>.</li> </ul> </li> </ul> <p>Ворота открываются.</p>
<b>Светодиод</b>	<b>Мигает 5 раз</b>
<b>Причина</b>	Сработало устройство ограничения усилия в направлении «Ворота Откр.» Ворота остановились при движении в направлении «Ворота Откр.»
<b>Меры по устранению</b>	<ul style="list-style-type: none"> <li>▶ Устраните препятствие, ставшее причиной срабатывания устройства.</li> </ul> <p>Если ворота без видимой причины остановились перед конечным положением «Ворота Откр.»</p> <ul style="list-style-type: none"> <li>▶ Проверьте механическую часть ворот или натяжение зубчатого ремня.                             <ul style="list-style-type: none"> <li>– При необходимости, удалите данные ворот (см. главу 11.2). Затем заново запрограммируйте ворота в режиме обучения (см. главу 5.1).</li> </ul> </li> </ul> <p>Или</p> <ul style="list-style-type: none"> <li>– Отрегулируйте напряжение зубчатого ремня (см. главу 9.1).</li> </ul>
<b>Квитирование</b>	<ul style="list-style-type: none"> <li>▶ Передайте импульс с помощью                             <ul style="list-style-type: none"> <li>– внешнего выключателя,</li> <li>– клавиши пульта ДУ,</li> <li>– клавиши <b>T</b>.</li> </ul> </li> </ul> <p>Ворота закрываются.</p>
<b>Светодиод</b>	<b>Мигает 6 раз</b>
<b>Причина</b>	Системная ошибка / сбой в системе привода
<b>Меры по устранению</b>	<ul style="list-style-type: none"> <li>▶ При необходимости, удалите данные ворот (см. главу 11.2). Затем заново запрограммируйте ворота в режиме обучения (см. главу 5.1).</li> </ul> <p>Если сбой в работе привода повторяются:</p> <ul style="list-style-type: none"> <li>▶ Замените привод.</li> </ul>
<b>Квитирование</b>	<ul style="list-style-type: none"> <li>▶ Передайте импульс с помощью                             <ul style="list-style-type: none"> <li>– внешнего выключателя,</li> <li>– клавиши пульта ДУ,</li> <li>– клавиши <b>T</b>.</li> </ul> </li> </ul> <p>Ворота открываются (базовый цикл).</p>



<b>Светодиод</b>	<b>Мигает 7 раз</b>
<b>Причина</b>	Привод не запрограммирован (не сбой, только указание).
<b>Меры по устранению / квитирование</b>	<p>► Передайте импульс и запустите рабочий цикл для программирования в режиме обучения с помощью</p> <ul style="list-style-type: none"> <li>– внешнего выключателя,</li> <li>– клавиши пульта ДУ,</li> <li>– клавиши <b>T</b>.</li> </ul> <p>Ворота закрываются.</p>
<b>Светодиод</b>	<b>Мигает 8 раз</b>
<b>Причина</b>	Отсутствует базовое значение привода (не сбой, только указание).
<b>Меры по устранению / квитирование</b>	<p>► Передайте импульс и запустите базовый цикл с помощью</p> <ul style="list-style-type: none"> <li>– внешнего выключателя,</li> <li>– клавиши пульта ДУ,</li> <li>– клавиши <b>T</b>.</li> </ul> <p>Ворота открываются.</p>
<b>Указание</b>	<p>Обычное поведение после исчезновения напряжения, если</p> <ul style="list-style-type: none"> <li>• нет информации о воротах (данных ворот),</li> <li>• информация о воротах (данные ворот) удалена,</li> <li>• последнее положение ворот неизвестно.</li> </ul>
<b>Indicatie</b>	Aceasta este starea normală după o cădere de tensiune, când datele ușii nu mai există respectiv au fost șterse și/sau ultima poziție a ușii nu este cunoscută în deajuns.

## 5 Napęd

### 5.1 Programowanie napędu

Podczas biegów programujących (rozdział 4.1) zapisywane są dane charakterystyczne dla określonej bramy, między innymi droga przesuwu i siły potrzebne do otwierania i zamykania bramy. Pamięć jest zabezpieczona na wypadek zaniku napięcia. Te dane obowiązują tylko dla konkretnej bramy.

#### UWAGA:

Ewentualnie podłączona fotokomórka jest podczas programowania nieaktywna.

### OSTRZEŻENIE

#### Niebezpieczeństwo skaleczenia wskutek niesprawnych urządzeń zabezpieczających

W przypadku niesprawnych urządzeń zabezpieczających nieprawidłowe działanie bramy może prowadzić do urazów.

- ▶ Po przeprowadzeniu biegów programujących osoba uruchamiająca bramę jest zobowiązana skontrolować działanie urządzenia zabezpieczającego/urządzeń zabezpieczających.

**Brama jest gotowa do pracy dopiero po wykonaniu tych czynności.**

### 5.2 Funkcje przełączników DIL

Funkcje napędu można włączać za pomocą przełączników DIL. Wszystkie przełączniki DIL znajdują się przed pierwszym uruchomieniem w pozycji OFF (ustawienie fabryczne), patrz ilustracja 11.

Zmiana ustawienia przełączników DIL jest dopuszczalna, gdy:

- napęd nie pracuje,
- nie zaprogramowano sterowania radiowego.


Przełączniki DIL ustawia się:

- zgodnie z przepisami obowiązującymi w danym kraju,
- odpowiednio do wybranych urządzeń zabezpieczających,
- odpowiednio do lokalnych warunków.

#### 5.2.1 Przełącznik DIL A: aktywacja fotokomórki dwużyłowej

- ▶ Patrz ilustracja 14

Przerwanie wiązki światła podczas zamykania powoduje natychmiastowe zatrzymanie bramy przez napęd i po krótkiej przerwie jej cofnięcie w położenie krańcowe *Brama otwarta*.

ON	fotokomórka dwużyłowa
OFF 	brak urządzenia zabezpieczającego (ustawienie fabryczne)

#### 5.2.2 Przełącznik DIL B: brak funkcji

## 6 Nadajnik



### OSTRZEŻENIE

#### Niebezpieczeństwo skaleczenia wskutek przypadkowego uruchomienia bramy

Podczas korzystania z pilota może dojść do skaleczenia ludzi przez bramę w ruchu.

- ▶ Należy się upewnić, że pilot jest poza zasięgiem dzieci i korzystają z niego jedynie osoby, które zaznajomiły się z zasadą działania zdalnie sterowanej bramy!
- ▶ Jeśli przewidziano tylko jedno urządzenie zabezpieczające, z pilota należy korzystać zasadniczo tylko wtedy, gdy brama znajduje się w zasięgu wzroku użytkownika!
- ▶ Przez obszar zamykany zdalnie sterowaną bramą można przejeżdżać lub przechodzić dopiero po całkowitym zatrzymaniu się bramy!
- ▶ Nie należy zatrzymywać się przy otwartej bramie.
- ▶ Należy pamiętać o możliwości przypadkowego uruchomienia przycisku nadajnika (noszonego np. w kieszeni/torebce) i niekontrolowanego wyzwolenia ruchu bramy.

### OSTROŻNIE

#### Niebezpieczeństwo skaleczenia wskutek przypadkowego uruchomienia bramy

Podczas programowania systemu sterowania radiowego może dojść do niekontrolowanego wyzwolenia ruchu bramy.

- ▶ Podczas programowania systemu sterowania radiowego należy uważać, aby w obszarze pracy bramy nie znajdowały się żadne osoby ani przedmioty.

### UWAGA

#### Wpływ warunków zewnętrznych

Wysoka temperatura, woda i zabrudzenia mogą mieć ujemny wpływ na działanie nadajnika.

Nadajnik należy chronić przed:

- bezpośrednim nasłonecznieniem (dopuszczalna temperatura otoczenia: -20 °C do +60 °C)
- wilgocią
- kurzem

#### WSKAZÓWKI:

- Jeżeli garaż nie posiada oddzielnego wejścia:
  - programowanie, zmianę lub rozszerzenie systemu sterowania radiowego należy przeprowadzać wewnątrz garażu.
- Programowanie, zmiana lub rozszerzenie systemu sterowania radiowego jest możliwe tylko, gdy napęd znajduje się w spoczynku.
- Należy przeprowadzić kontrolę działania.
- Stosować wyłącznie oryginalne części.

## 6.1 Korzystanie z nadajnika

Nadajnik pracuje w systemie kodu dynamicznego (rolling code) zmieniającego się przy każdym wysłaniu sygnału. Do każdego przycisku nadajnika jest przyporządkowany jeden kod dynamiczny.

W celu sterowania odbiornikiem należy zaprogramować wybrany przycisk nadajnika (patrz rozdział 4.4 lub instrukcja odbiornika).

### 6.1.1 Elementy obsługi

► Patrz ilustracja 9a / 9b

- 1 Dioda LED
- 2 Przyciski nadajnika
- 3 Bateria (typ C2025, 3 V Li)

### 6.1.2 Wskazania diody

<b>Dioda LED świeci się</b>	Trwa wysyłanie kodu dynamicznego.
<b>Dioda LED miga</b>	Bateria jest prawie rozładowana. Należy <b>jak najszybciej</b> wymienić baterię.
<b>Dioda LED nie reaguje</b>	Nadajnik nie działa. <ul style="list-style-type: none"> <li>• Sprawdzić zgodność biegunów włożonej baterii.</li> <li>• Bateria jest rozładowana i musi zostać <b>natychmiast</b> wymieniona.</li> </ul>

## 6.2 Wyciąg z deklaracji zgodności

Zgodność wyżej wymienionego produktu z przepisami dyrektyw zgodnie z artykułem 3 dyrektyw R&TTE 1999/5/WE została potwierdzona poprzez zachowanie następujących norm:

- EN 300 220-2
- EN 301 489-3
- EN 50371
- EN 60950-1

Producent udostępnia oryginał deklaracji zgodności.



## 7 Zintegrowany odbiornik sygnałów radiowych

Napęd do bramy garażowej jest wyposażony w zintegrowany odbiornik sygnałów radiowych. Rejestrowanie i kasowanie jest możliwe tylko wtedy, gdy napęd znajduje się w spoczynku.

Istnieje możliwość zaprogramowania maks. 6 różnych przycisków nadajnika. Po zaprogramowaniu większej liczby przycisków, pierwszy z nich zostanie skasowany bez uprzedniego ostrzeżenia.

W ustawieniach fabrycznych (stan z chwili dostawy) wszystkie miejsca w pamięci są puste.

## 8 Eksploatacja

		<b>⚠ OSTRZEŻENIE</b>
<b>Niebezpieczeństwo skażenia podczas pracy bramy</b>		
<p>W obszarze pracy bramy istnieje ryzyko doznania obrażeń lub spowodowania uszkodzeń przez bramę w ruchu.</p>		
<ul style="list-style-type: none"> <li>► Należy się upewnić, że przy bramie nie bawią się dzieci.</li> <li>► Należy się upewnić, że w obszarze pracy bramy nie znajdują się żadne przedmioty ani nie przebywają ludzie.</li> <li>► Jeżeli brama garażowa jest wyposażona tylko w jedno urządzenie zabezpieczające, z napędu można korzystać wyłącznie pod warunkiem, że widoczny jest cały obszar pracy bramy.</li> <li>► Nadzorować pracę bramy dopóki nie osiągnie położenia krańcowego.</li> <li>► Przez obszar zamykany zdalnie sterowaną bramą można przejeżdżać lub przechodzić dopiero po całkowitym zatrzymaniu się bramy!</li> <li>► Nie należy zatrzymywać się pod otwartą bramą.</li> </ul>		

<b>⚠ OSTROŻNIE</b>
<b>Niebezpieczeństwo zgniecenia w prowadnicy</b>
<p>Chwytnie za prowadnicę w czasie pracy bramy grozi zgnieceniem palców.</p>
<ul style="list-style-type: none"> <li>► Zabrania się chwytnia za prowadnicę, gdy brama jest w ruchu.</li> </ul>

<b>⚠ OSTROŻNIE</b>
<b>Niebezpieczeństwo skażenia o uchwyt liny</b>
<p>Wieszanie się na uchwycie liny może prowadzić do upadku i skażenia. Napęd może się zerwać i spowodować obrażenia wśród znajdujących się pod nim ludzi oraz szkody materialne. Również sam napęd może ulec zniszczeniu.</p>
<ul style="list-style-type: none"> <li>► Nie należy wieszać się całym ciężarem ciała na uchwycie linki.</li> </ul>

<b>⚠ OSTROŻNIE</b>
<b>Niebezpieczeństwo skażenia o rozgrzaną lampę</b>
<p>Dotknięcie lampy podczas eksploatacji lub bezpośrednio po jej wyłączeniu może spowodować oparzenia.</p>
<ul style="list-style-type: none"> <li>► Nie należy dotykać lampy, która           <ul style="list-style-type: none"> <li>– jest włączona,</li> <li>– bezpośrednio po wyłączeniu lampy.</li> </ul> </li> </ul>

**UWAGA****Uszkodzenia przez linę mechanicznego odryglowania**

W przypadku zapełnienia się liny mechanicznego odryglowania np.

- o system dźwigarów dachowych,
- o wystające elementy pojazdu,
- o wystające elementy bramy,

może dojść do uszkodzeń.

- ▶ Należy uważać, aby lina nie zahaczała o żadne elementy.

**UWAGA:**

Kontrolę działania, programowanie, zmianę lub rozszerzenie systemu sterowania radiowego należy przeprowadzać wewnątrz garażu.

**8.1 Przeszkolenie użytkowników**

- ▶ Należy poinstruować wszystkich użytkowników bramy o należytych i bezpiecznym sposobie obsługi napędu bramy garażowej.
- ▶ Prosimy zademonstrować i przetestować działanie odryglowania mechanicznego oraz cofanie bramy z przyczyn bezpieczeństwa.

**8.2 Kontrole działania****8.2.1 Mechaniczne odryglowanie przy użyciu uchwytu liny****⚠ OSTRZEŻENIE****Niebezpieczeństwo doznania obrażeń wskutek za szybko zamykającej się bramy**

Pociągnięcie za uchwyt liny przy otwartej bramie może spowodować poważne obrażenia. Grozi to zbyt szybkim zamknięciem się bramy np. w przypadku słabych, pękniętych lub uszkodzonych sprężyn lub z powodu nieprawidłowo zrównoważonego ciężaru.

- ▶ Uchwyt liny można uruchamiać wyłącznie wtedy, gdy brama jest zamknięta!
- ▶ Pociągnąć uchwyt liny przy zamkniętej bramie. Brama jest odryglowana. Brama musi się lekko otwierać i zamykać ręcznie.

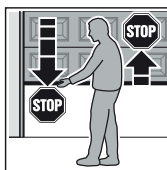
**8.2.2 Mechaniczne odryglowanie przy użyciu zamka odryglowania awaryjnego**

Tylko w garażach bez oddzielnego wejścia.

- ▶ Uruchomić zamek odryglowania awaryjnego przy zamkniętej bramie. Brama jest odryglowana. Brama musi się lekko otwierać i zamykać ręcznie.

**8.2.3 Cofanie z przyczyn bezpieczeństwa**

Aby skontrolować bieg powrotny bezpieczeństwa, należy:



1. Przytrzymać **zamykającą** się bramę obiema rękoma. Zgodnie z zasadami bezpieczeństwa brama powinna się zatrzymać i zacząć cofać.
2. Przytrzymać **otwierającą** się bramę obiema rękoma. Brama powinna się wyłączyć. Brama zatrzyma się.

- ▶ W razie niesprawnej funkcji biegu powrotnego z przyczyn bezpieczeństwa należy zlecić kontrolę lub naprawę bezpośrednio osobie posiadającej odpowiednie kwalifikacje.

**8.3 Tryb normalny**

Napęd do bram garażowych pracuje w trybie normalnym wyłącznie na zasadzie impulsowego sterowania programowego.

Impulsowe sterowanie programowe może zostać uruchomione przez zewnętrzny sterownik, przycisk nadajnika lub przycisk T w obudowie napędu:

1. impuls: brama porusza się w kierunku położenia krańcowego.
2. impuls: brama się zatrzymuje.
3. impuls: brama porusza się w kierunku przeciwnym.
4. impuls: brama się zatrzymuje.
5. impuls: brama porusza się w kierunku położenia krańcowego wybranego przy 1-szym impulsie.

itd.

Podczas pracy bramy oświetlenie napędu świeci się i gaśnie po upływie ok. 2 minut.

**8.4 Eksploatacja w razie braku napięcia**

W celu ręcznego otwarcia lub zamknięcia bramy garażowej:

- ▶ Uruchomić mechaniczne odryglowanie (patrz rozdział 8.2.1 lub 8.2.2). W ten sposób nastąpi wysunięcie sprężła suwaka i wyprężenie suwaka ze sprężła.

**8.5 Eksploatacja po przerwie w zasilaniu**

Po przywróceniu zasilania należy ponownie wprężnąć sprężło suwaka.

1. Sprężło suwaka przysunąć w kierunku suwaka.
2. Wcisnąć zielony przełącznik.
3. Przesunąć ręcznie bramę aż do momentu, w którym suwak zatrzaśnie się w sprężło.
4. Nacisnąć przycisk nadajnika lub sterownika impulsowego.

Po awarii zasilania, która nastąpiła **podczas** biegu bramy, wysłanie pierwszego impulsu spowoduje przeprowadzenie przez napęd biegu odniesienia.

5. Poprzez wykonanie kilku nieprzerwanych biegów bramy skontrolować, czy brama całkowicie osiąga położenia krańcowe. Brama otwarta i Brama zamknięta.

Jeśli po przeprowadzeniu kilku nieprzerwanych biegów zachowanie bramy nie jest zgodne z opisem w punkcie 5, należy wykonać ponowne biegi programujące. Przedtem należy skasować zapisane dane bramy (patrz rozdział 11.2 i 5.1).

## 9 Przegląd i konserwacja

Napęd bramy garażowej nie wymaga konserwacji. Jednak dla Państwa własnego bezpieczeństwa zalecamy zlecić pracownikom serwisu wykonanie przeglądu i konserwacji bramy zgodnie z wytycznymi producenta.

### OSTRZEŻENIE

#### Niebezpieczeństwo skaleczenia w razie nagłego uruchomienia bramy

Do nagłego, nieoczekiwanego uruchomienia bramy może dojść podczas wykonywania przeglądu i prac konserwacyjnych wskutek jej przypadkowego włączenia przez osoby trzecie.

- ▶ Przed przystąpieniem do jakichkolwiek prac na bramie należy odłączyć wtyczkę sieciową.
- ▶ Zabezpieczyć bramę przed włączeniem przez osoby niepowołane.

Prace kontrolne i naprawcze mogą być przeprowadzane wyłącznie przez osobę posiadającą odpowiednie kwalifikacje. W tym zakresie prosimy skontaktować się z Państwa dostawcą.

- ▶ **Raz w miesiącu** należy kontrolować działanie wszystkich urządzeń zabezpieczających i funkcji ochronnych.
- ▶ Stwierdzone nieprawidłowości i wady należy **niewłócznie** usunąć.

Kontrolę wizualną może przeprowadzać użytkownik.

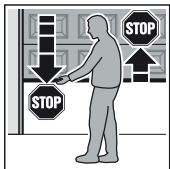
#### 9.1 Kontrola naprężenia pasa zębatego

- ▶ Naprężenie pasa zębatego należy kontrolować **raz na pół roku**.
- ▶ W razie konieczności wyregulować pas zębaty (patrz ilustracja 1.11).  
W tym celu zdemontować śrubę i profil wpustowy z blachy (patrz ilustracja 5).

W fazie rozruchu i hamowania może dojść do chwilowego wysuwania się pasa zębatego z profilu szyny. Nie powoduje to jednak żadnych technicznych komplikacji i nie ma wpływu na prawidłowe działanie i trwałość napędu.

#### 9.2 Kontrola biegu powrotnego bezpieczeństwa / zmiany kierunku biegu

Aby skontrolować bieg powrotny bezpieczeństwa / zmianę kierunku biegu, należy:



1. Przytrzymać **zamykającą** się bramę obiema rękoma. Zgodnie z zasadami bezpieczeństwa brama powinna się zatrzymać i zacząć cofać.
2. Przytrzymać **otwierającą** się bramę obiema rękoma. Brama powinna się wyłączyć. Brama się zatrzymuje.

- ▶ W razie niesprawnej funkcji biegu powrotnego z przyczyn bezpieczeństwa należy zlecić kontrolę lub naprawę bezpośrednio osobie posiadającej odpowiednie kwalifikacje.

## 10 Sygnały oświetlenia napędu

Po podłączeniu wtyczki sieciowej oświetlenie napędu będzie błysnęło **2 x**, **3 x** lub **4 x**, bez konieczności uruchomienia przycisku **T**.

	Napęd jest niezaprogramowany (stan z chwili dostawy). Lub Dane bramy zostały skasowane.  Można natychmiast rozpocząć programowanie bramy.
	W pamięci są zapisane dane bramy, jednak jej ostatnie położenie nie jest znane.  W następnej kolejności zostanie wykonany bieg odniesienia. Teraz nastąpią <i>normalne</i> biegi bramy.
	W pamięci są zapisane dane bramy i znane jest jej ostatnie położenie.  Brama wykona biegi w trybie <i>normalnym</i> (normalne zachowanie po skutecznym zaprogramowaniu i po awarii zasilania).

## 11 Awarie i usuwanie uszkodzeń

### 11.1 Sygnalizacja komunikatów o błędach i ostrzeżeniach

Za pomocą czerwonej diody LED można łatwo zidentyfikować przyczyny nieprawidłowej pracy napędu. W trybie normalnym dioda LED świeci się cały czas.

#### UWAGA:

Opisane poniżej zachowanie świadczy o tym, że mimo to możliwy jest normalny tryb pracy napędu bramy garażowej z wykorzystaniem odbiornika sygnałów radiowych lub przycisku **T**.

- Krótkie ściępie zewnętrznego sterownika
- Krótkie ściępie w przewodzie przyłączeniowym zewnętrznego sterownika.

Dioda LED	miga 2 x
<b>Przyczyna</b>	Nastąpiło przerwanie lub uruchomienie podłączonej fotokomórki. Ewentualnie brama cofnęła się z przyczyn bezpieczeństwa.
<b>Usunięcie</b>	<ul style="list-style-type: none"> <li>▶ Usunąć daną przeszkodę.</li> <li>▶ Sprawdzić fotokomórkę i w razie konieczności wymienić.</li> </ul>
<b>Kasowanie</b>	<ul style="list-style-type: none"> <li>▶ Wysłać impuls               <ul style="list-style-type: none"> <li>– z zewnętrznego sterownika,</li> <li>– z przycisku nadajnika,</li> <li>– za pomocą przycisku <b>T</b>.</li> </ul> </li> </ul> <p>Brama zamknie się, jeżeli znajduje się w położeniu krańcowym Brama otwarta. W innym wypadku brama otworzy się.</p>

<b>Dioda LED</b>	<b>miga 3 x</b>
<b>Przyczyna</b>	Zadziałało ograniczenie siły w kierunku Brama zamknięta. Brama cofnęła się z przyczyn bezpieczeństwa.
<b>Usunięcie</b>	<ul style="list-style-type: none"> <li>▶ Usunąć daną przeszkodę.</li> </ul> <p>Jeśli brama cofnęła się bez rozpoznawalnej przyczyny:</p> <ul style="list-style-type: none"> <li>▶ należy skontrolować mechanizm bramy lub napężenie pasa zębatego. <ul style="list-style-type: none"> <li>- W razie potrzeby skasować dane bramy (patrz rozdział 11.2).</li> <li>Na koniec ponownie zaprogramować bramę (patrz rozdział 5.1).</li> </ul> </li> <li>Lub <ul style="list-style-type: none"> <li>- Wyregulować napężenie pasa zębatego (patrz rozdział 9.1).</li> </ul> </li> </ul>
<b>Kasowanie</b>	<ul style="list-style-type: none"> <li>▶ Wysłać impuls <ul style="list-style-type: none"> <li>- z zewnętrznego sterownika,</li> <li>- z przycisku nadajnika,</li> <li>- za pomocą przycisku T.</li> </ul> </li> </ul> <p>Brama otworzy się.</p>
<b>Dioda LED</b>	<b>miga 5 x</b>
<b>Przyczyna</b>	Zadziałało ograniczenie siły w kierunku Brama otwarta. Brama zatrzymała się podczas otwierania.
<b>Usunięcie</b>	<ul style="list-style-type: none"> <li>▶ Usunąć daną przeszkodę.</li> </ul> <p>Jeśli brama bez rozpoznawalnej przyczyny zatrzymała się przed osiągnięciem położenia krańcowego Brama otwarta:</p> <ul style="list-style-type: none"> <li>▶ należy skontrolować mechanizm bramy lub napężenie pasa zębatego. <ul style="list-style-type: none"> <li>- W razie potrzeby skasować dane bramy (patrz rozdział 11.2).</li> <li>Na koniec ponownie zaprogramować bramę (patrz rozdział 5.1).</li> </ul> </li> <li>Lub <ul style="list-style-type: none"> <li>- Wyregulować napężenie pasa zębatego (patrz rozdział 9.1).</li> </ul> </li> </ul>
<b>Kasowanie</b>	<ul style="list-style-type: none"> <li>▶ Wysłać impuls <ul style="list-style-type: none"> <li>- z zewnętrznego sterownika,</li> <li>- z przycisku nadajnika,</li> <li>- za pomocą przycisku T.</li> </ul> </li> </ul> <p>Brama zamknie się.</p>
<b>Dioda LED</b>	<b>miga 6 x</b>
<b>Przyczyna</b>	Błąd systemu / awaria w systemie napędu
<b>Usunięcie</b>	<ul style="list-style-type: none"> <li>▶ W razie potrzeby skasować dane bramy (patrz rozdział 11.2).</li> </ul> <p>Na koniec ponownie zaprogramować bramę (patrz rozdział 5.1).</p> <p>Jeśli błąd napędu się powtórzy:</p> <ul style="list-style-type: none"> <li>▶ Należy wymienić napęd.</li> </ul>
<b>Kasowanie</b>	<ul style="list-style-type: none"> <li>▶ Wysłać impuls <ul style="list-style-type: none"> <li>- z zewnętrznego sterownika,</li> <li>- z przycisku nadajnika,</li> <li>- za pomocą przycisku T.</li> </ul> </li> </ul> <p>Brama otworzy się (bieg odniesienia).</p>

<b>Dioda LED</b>	<b>miga 7 x</b>
<b>Przyczyna</b>	Napęd jest niezaprogramowany (to nie jest błąd, tylko informacja).
<b>Usunięcie / kasowanie</b>	<ul style="list-style-type: none"> <li>▶ Wysłać impuls i uruchomić bieg programujący <ul style="list-style-type: none"> <li>- z zewnętrznego sterownika,</li> <li>- z przycisku nadajnika,</li> <li>- za pomocą przycisku T.</li> </ul> </li> </ul> <p>Brama zamknie się.</p>
<b>Dioda LED</b>	<b>miga 8 x</b>
<b>Przyczyna</b>	Napęd nie ma punktu odniesienia (to nie jest błąd, tylko informacja).
<b>Usunięcie / kasowanie</b>	<ul style="list-style-type: none"> <li>▶ Wysłać impuls i uruchomić bieg odniesienia <ul style="list-style-type: none"> <li>- z zewnętrznego sterownika,</li> <li>- z przycisku nadajnika,</li> <li>- za pomocą przycisku T.</li> </ul> </li> </ul> <p>Brama otworzy się.</p>
<b>Wskazówka</b>	<p>Jest to normalny stan po awarii zasilania sieciowego, jeżeli</p> <ul style="list-style-type: none"> <li>• brak jest zapisanych danych bramy,</li> <li>• dane bramy zostały skasowane,</li> <li>• ostatnie położenie bramy jest nieznanne.</li> </ul>

## 5 Pohon

### 5.1 Programování pohonu

Při programovacích jezdtech (kapitola 4.1) se naprogramují data specifická pro vrata, mj. jezdcová dráha a síly potřebné k otvírání a zavírání, a uloží se do paměti zabezpečené proti výpadku napětí. Data jsou platná jen pro tato vrata.

#### UPOZORNĚNÍ:

Při programování není případně připojená světelná závora aktivní.

### ⚠ VÝSTRAHA

#### Nebezpečí zranění v důsledku nefungujících bezpečnostních zařízení

Pokud bezpečnostní zařízení nefungují, může vést chybné chování ke zraněním.

- Po programovacích jezdtech musí najížděcí technik zkontrolovat funkci (funkce) bezpečnostního (bezpečnostních) zařízení.

**Teprve poté je vratové zařízení připraveno k provozu.**

### 5.2 Funkce přepínačů DIL

Funkce pohonu je možné nastavit pomocí přepínačů DIL. Před prvním uvedením do provozu nastavte všechny přepínače DIL na OFF (tovární nastavení), viz obr. 11. Změny nastavení přepínačů DIL jsou přípustné jen tehdy, jestliže:

- je pohon v klidu,
- neprobíhá programování rádiového systému.


Nastavte přepínače DIL:

- v závislosti na národních předpisech,
- požadovaných bezpečnostních zařízeních,
- místních podmínkách.

#### 5.2.1 Přepínač DIL A: Aktivace dvou vodičové světelné závory

- Viz obr. 14

Jestliže se dráha světelného paprsku při zavírání přeruší, pohon se ihned zastaví a po krátké přestávce se začne pohybovat opačným směrem až do koncové polohy *Vrata otevřena*.

<b>ON</b>	Dvou vodičová světelná závora
<b>OFF</b> 	Žádné bezpečnostní zařízení (stav při dodání)

#### 5.2.2 Přepínač DIL B: Žádná funkce

## 6 Dálkový ovladač



### ⚠ VÝSTRAHA

#### Nebezpečí zranění při nechtěném pohybu vrat

Při obsluze dálkového ovladače může dojít ke zraněním osob pohybujícími se vraty.

- Dbejte na to, aby se dálkový ovladač nedostal do rukou dětem a nebyl používán osobami, které nejsou obeznámeny s funkcí dálkově ovládaného vratového zařízení!
- Dálkový ovladač je obecně nutně obsluhovat při vizuálním kontaktu s vraty, jestliže jsou vrata vybavena jen jedním bezpečnostním zařízením!
- Otvory dálkově ovládaných vratových zařízení projíždějte nebo procházejte, až když jsou vrata v klidu!
- Nikdy nezůstávejte stát v otevřeném vratovém zařízení.
- Dbejte na to, aby na dálkovém ovladači nemohlo být některé tlačítko stisknuto neúmyslně (např. v kapse kalhot nebo kabelce), a nemohlo tudíž dojít k nechtěnému pohybu vrat.

### ⚠ OPATRNĚ

#### Nebezpečí zranění v důsledku nezamýšleného pohybu vrat

Během procesu programování rádiového systému může dojít k nezamýšlenému pohybu vrat.

- Dbejte na to, aby se při programování rádiového systému v prostoru pohybu vrat nezdržovaly žádné osoby a nenacházely žádné předměty.

### POZOR

#### Ovlivňování funkce vlivy okolního prostředí

Vysoké teploty, voda a nečistoty negativně ovlivňují funkce dálkového ovladače.

Chraňte dálkový ovladač před následujícími vlivy prostředí:

- přímé sluneční záření (přípustná teplota okolí  $-20\text{ °C}$  až  $+60\text{ °C}$ )
- vlhkost
- prašnost

#### POKYNY:

- Jestliže neexistuje druhý přístup do garáže:
  - Programování, změny nebo rozšiřování rádiového systému provádějte uvnitř garáže.
- Programovat, měnit nebo rozšiřovat rádiový systém je možné jen tehdy, jestliže je pohon v klidu.
- Proveďte funkční zkoušku.
- Používejte výlučně originální díly.



### 6.1 Použití dálkového ovládání

Dálkový ovladač pracuje s plovoucím kódem (rolling code), který se při každém vyslání mění. Každému tlačítku dálkového ovladače je přiřazen jeden plovoucí kód.

Pro ovládání přijímače je třeba naprogramovat požadované tlačítko dálkového ovladače (viz kapitola 4.4 nebo návod přijímače).

#### 6.1.1 Ovládací prvky

► Viz obr. 9a / 9b

- 1 LED
- 2 Tlačítka dálkového ovladače
- 3 Baterie (typ C2025, 3 V Li)

#### 6.1.2 Indikace LED

<b>LED svítí</b>	Plovoucí kód se vysílá.
<b>LED bliká</b>	Baterie je téměř vybitá. Baterie <b>by se měla</b> brzy vyměnit.
<b>LED nereaguje</b>	Dálkový ovladač nefunguje. <ul style="list-style-type: none"> <li>• Zkontrolujte, zda je baterie správně vložena.</li> <li>• Baterie je vybitá a <b>musí se</b> ihned vyměnit.</li> </ul>

### 6.2 Výtah z prohlášení o shodě

Shoda výše uvedeného výrobku s předpisy směrnic podle článku 3 směrnice R&TTE 1999/5/ES byla prokázána dodržáním těchto norem:

- EN 300 220-2
- EN 301 489-3
- EN 50371
- EN 60950-1

Originální prohlášení o shodě je možno si vyžádat u výrobce.

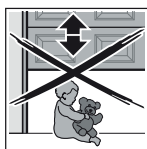
## 7 Integrovaný dálkový přijímač

Pohon garážových vrat je vybaven integrovaným dálkovým přijímačem. Programování a mazání je možné jen tehdy, jestliže je pohon v klidu.

Naprogramovat lze max. 6 různých tlačítek dálkového ovladače. Pokud se naprogramuje více tlačítek dálkového ovladače, první naprogramované tlačítko se bez předchozího varování vymaže.

Ve stavu při dodání jsou všechna paměťová místa prázdná.

## 8 Provoz



### ⚠ VÝSTRAHA

**Nebezpečí zranění při pohybu vrat**  
V prostoru vrat může dojít ke zranění nebo poškozením, pokud se vrata pohybují.

- Zajistěte, aby si na vratovém zařízení nehrály děti.
- Zajistěte, aby se v prostoru pohybu vrat nezdržovaly žádné osoby a nenacházely žádné předměty.
- Je-li vratové zařízení vybaveno jen jedním bezpečnostním zařízením, pohon garážových vrat používejte pouze tehdy, jestliže vidíte celý rozsah pohybu vrat.
- Sledujte chod vrat, dokud vrata nedosáhnou koncové polohy.
- Otvory dálkově ovládaných vratových zařízení projíždějte nebo procházejte, až když jsou vrata v klidu!
- Nikdy nezůstávejte stát pod otevřenými vraty.

### ⚠ OPATRNĚ

**Nebezpečí sevření ve vodící kolejnici**

Vložení ruky do vodící kolejnice během pojezdu vrat může mít za následek pohmoždění.

- Při pohybu vrat nesahejte do vodící kolejnice.

### ⚠ OPATRNĚ

**Nebezpečí zranění lanovým zvonom**

Zavěsíte-li se na lanový zvon, můžete spadnout a zranit se. Pohon se může utrhnout a zranit osoby nacházející se pod ním nebo poškodit předměty. Pohon sám se může zničit.

- Nevěšete se na lanový zvon vahou svého těla.

### ⚠ OPATRNĚ

**Nebezpečí zranění horkou žárovkou**

Uchopení žárovky během provozu nebo těsně po něm může mít za následek popálení.

- Nedotýkejte se žárovky,
  - která je zapnutá,
  - těsně po jejím vypnutí.

### POZOR

**Poškození lanem mechanického odblokování**

Pokud se lano mechanického odblokování zachytí, např.

- o nosný systém střechy,
  - o výčnělky vozidla,
  - o výčnělky vrat,
- může dojít k poškození.

- Dbejte na to, aby se lano nemohlo zachytit.

### POKYN:


Funkční zkoušky, programování, změny nebo rozšiřování rádiového systému provádějte uvnitř garáže.

## 8.1 Poučení uživatelů

- ▶ Poučte všechny uživatele vratového zařízení o řádné a bezpečné obsluze pohonu garážových vrat.
- ▶ Předvedte a otestujte mechanické odblokování a bezpečnostní zpětný chod.

## 8.2 Funkční zkoušky

### 8.2.1 Mechanické odblokování lanovým zvonem

 <b>VÝSTRAHA</b>
<p><b>Nebezpečí zranění u rychle se zavírajících vrat</b> Zatažení za lanový zvon při otevřených vratach může způsobit těžká zranění. Vrata se např. v případě slabých, zlomených, vadných pružin nebo nedostatečného vyvážení hmotnosti mohou rychle zavít.</p> <ul style="list-style-type: none"> <li>▶ Lanový zvon používejte jen při zavřených vratach!</li> </ul>

- ▶ Zatahněte za lanový zvon při zavřených vratach. Vrata jsou odblokována. Vrata musí jít lehce otvírat a zavírat ručně.

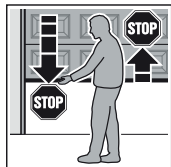
### 8.2.2 Mechanické odblokování zámek nouzového odblokování

Jen u garáží bez druhého přístupu

- ▶ Aktivujte zámek nouzového odblokování při zavřených vratach. Vrata jsou odblokována. Vrata musí jít lehce otvírat a zavírat ručně.

### 8.2.3 Bezpečnostní zpětný chod

Za účelem kontroly bezpečnostního zpětného chodu:



1. Přidržete vrata při **zavírání** oběma rukama. Vratové zařízení se musí zastavit a zahájit bezpečnostní zpětný chod.
2. Přidržete vrata při **otvírání** oběma rukama. Vratové zařízení se musí vypnout. Vrata se zastaví.

- ▶ V případě selhání bezpečnostního zpětného chodu ihned pověřte odborníka kontrolou, resp. opravou.

## 8.3 Normální provoz

Pohon garážových vrat pracuje v normálním provozu výlučně podle impulsního sekvenčního řízení.

Impulsní sekvenční řízení může aktivovat externí tlačítko, tlačítko dálkového ovladače nebo tlačítko **T** na krytu pohonu:

1. impuls: Vrata se pohybují ve směru jedné z koncových poloh.
2. impuls: Vrata se zastaví.
3. impuls: Vrata se pohybují v protisměru.
4. impuls: Vrata se zastaví.
5. impuls: Vrata se pohybují ve směru koncové polohy zvolené při 1. impulsu.

atd.

Během pohybu vrat svítí osvětlení pohonu, které automaticky zhasne asi po 2 minutách.

## 8.4 Chování při výpadku napětí

Pro ruční otevření nebo zavření garážových vrat:

- ▶ Aktivujte mechanické odblokování (viz kapitola 8.2.1 nebo 8.2.2). Tím vytáhnete šoupátko spojky a odpojte vodící vozík od spojky vozíku.

## 8.5 Chování po obnově napětí

Po obnově napětí musíte vodící vozík opět zapojit do spojky vozíku:

1. Najedte se spojkou vozíku do blízkosti vodícího vozíku.
2. Vymáčkněte zelené šoupátko spojky.
3. Pohybuje vrata ručně, dokud vodící vozík nezapadne do spojky vozíku.
4. Stiskněte tlačítko dálkového ovladače nebo tlačítko s příkazem Impuls.

Dojde-li k výpadku napětí **během** pojezdu vrat, po prvním příkazu Impuls provede pohon referenční pojezd.


5. Pomocí několika nepřerušovaných pojezdů vrat zkontrolujte, zda vrata zcela dosahují koncové polohy Vrata otevřena a Vrata zavřena.

Jestliže chování ani po několika nepřerušovaných pojezdech vrat neodpovídá chování popsanému v kroku **5**, jsou nutná nová programovací pojezdy. Vymažte před tím stávající data vrat (viz kapitola 11.2 a 5.1).

## 9 Kontrola a údržba

Pohon garážových vrat je bezúdržbový.

Pro vaši vlastní bezpečnost vám však doporučujeme nechávat vratové zařízení kontrolovat a udržívat podle údajů výrobce odborníkem.

 <b>VÝSTRAHA</b>
<p><b>Nebezpečí zranění nečekaným pohybem vrat</b> Jestliže při kontrole a údržbě vratového zařízení jiná osoba vratové zařízení nedopatřením znovu zapne, může dojít k neočekávanému pojezdu vrat.</p> <ul style="list-style-type: none"> <li>▶ Při všech pracích na vratovém zařízení vytáhněte síťovou zástrčku.</li> <li>▶ Zajistěte vratové zařízení proti neoprávněnému opětovnému zapnutí.</li> </ul>

Kontrolu nebo opravu smí provádět pouze odborník. Obratě se v této věci na svého dodavatele.

- ▶ Všechna bezpečnostní zařízení a všechny ochranné funkce kontrolujte **každý měsíc**.
- ▶ Existující chyby nebo závady musíte **okamžitě** odstranit. Vizualní kontrolu může provádět provozovatel.

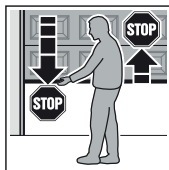
### 9.1 Kontrola napnutí ozubeného řemene

- ▶ Napnutí ozubeného řemene kontrolujte **každého půl roku**.
- ▶ V případě potřeby napnutí ozubeného řemene seřídte (viz obr. 1.11). K tomuto účelu odstraňte šrouby a přívodní plech (viz obr. 5).

Ve fázi rozjezdu a brzdění může dojít ke krátkodobému vyvěšení ozubeného řemene z profilu kolejnice. Tento jev neznamená žádný technický nedostatek. Nemá ani žádný nepříznivý vliv na funkci a životnost pohonu.

## 9.2 Zkouška bezpečnostního zpětného chodu / reverzace

Za účelem kontroly bezpečnostního zpětného chodu / reverzace:



1. Přidržte vrata při **zavírání** oběma rukama. Vratové zařízení se musí zastavit a zahájit bezpečnostní zpětný chod.
2. Přidržte vrata při **otvírání** oběma rukama. Vratové zařízení se musí vypnout. Vrata se zastaví.

- ▶ V případě selhání bezpečnostního zpětného chodu ihned pověřte odborníka kontrolou, resp. opravou.

## 10 Hlášení osvětlení pohonu

Pokud zasunete síťovou zástrčku bez stisknutí tlačítka **T**, osvětlení pohonu blikne **2 x**, **3 x** nebo **4 x**.

<p>2x</p>	<p>Pohon není naprogramován (stav při dodání). Nebo Data vrat jsou vymazána. Vratové zařízení můžete ihned naprogramovat.</p>
<p>3x</p>	<p>Data vrat jsou sice uložena v paměti, ale poslední poloha vrat není známa. Následující pohyb vrat je referenčním pojezdem. Poté následují <i>normální</i> pojezdy vrat.</p>
<p>4x</p>	<p>Data vrat jsou uložena v paměti, rovněž poslední poloha vrat je známa. Následují <i>normální</i> pojezdy vrat (normální chování po úspěšném naprogramování a po výpadku napětí).</p>

## 11 Poruchy a odstraňování závad

### 11.1 Zobrazení chybových a výstražných hlášení

Pomocí červené LED na krytu pohonu lze jednoduše identifikovat příčiny neočekávaného průběhu provozu. V normálním provozu tato LED svítí trvale.

#### UPOZORNĚNÍ:

Pokud je jinak možný normální provoz pohonu garážových vrat pomocí dálkového přijímače nebo tlačítka **T**, podle zde popsaného chování je možno rozpoznat:

- Zkrat externího tlačítka
- Zkrat přípojovacího kabelu externího tlačítka.

<b>LED</b>	<b>blikne 2 x</b>
<b>Příčina</b>	Připojená světelná závora je přerušena nebo aktivována. Případně se provedl bezpečnostní zpětný chod.
<b>Odstranění</b>	<ul style="list-style-type: none"> <li>▶ Odstraňte překážku, která stav vyvolala.</li> <li>▶ Zkontrolujte světelnou závoru a v případě potřeby ji vyměňte.</li> </ul>
<b>Potvrzení</b>	<ul style="list-style-type: none"> <li>▶ Vyšlete impuls pomocí                             <ul style="list-style-type: none"> <li>- externího tlačítka,</li> <li>- tlačítka dálkového ovládání,</li> <li>- tlačítka <b>T</b>.</li> </ul> </li> </ul> <p>Pokud je vratové zařízení v koncové poloze Vrata otevřena, vrata se zavřou. V opačném případě se vrata otevřou.</p>
<b>LED</b>	<b>blikne 3 x</b>
<b>Příčina</b>	Zareagovalo omezení síly při zavírání. Provedl se bezpečnostní zpětný chod.
<b>Odstranění</b>	<ul style="list-style-type: none"> <li>▶ Odstraňte překážku, která stav vyvolala.</li> </ul> <p>Pokud bezpečnostní zpětný chod proběhl bez zjevného důvodu:</p> <ul style="list-style-type: none"> <li>▶ Zkontrolujte mechaniku vrat nebo napnutí ozubeného řemene.                             <ul style="list-style-type: none"> <li>- V případě potřeby vymažte data vrat (viz kapitola 11.2). Následně vratové zařízení znovu naprogramujte (viz kapitola 5.1).</li> </ul> </li> </ul> <p>Nebo</p> <ul style="list-style-type: none"> <li>- Seřídte napnutí ozubeného řemene (viz kapitola 9.1).</li> </ul>
<b>Potvrzení</b>	<ul style="list-style-type: none"> <li>▶ Vyšlete impuls pomocí                             <ul style="list-style-type: none"> <li>- externího tlačítka,</li> <li>- tlačítka dálkového ovládání,</li> <li>- tlačítka <b>T</b>.</li> </ul> </li> </ul> <p>Vrata se otevřou.</p>
<b>LED</b>	<b>blikne 5 x</b>
<b>Příčina</b>	Zareagovalo omezení síly při otvírání. Vrata se při otvírání zastavila.
<b>Odstranění</b>	<ul style="list-style-type: none"> <li>▶ Odstraňte překážku, která stav vyvolala.</li> </ul> <p>Pokud k zastavení vratového zařízení před dosažením koncové polohy došlo bez zjevného důvodu:</p> <ul style="list-style-type: none"> <li>▶ Zkontrolujte mechaniku vrat nebo napnutí ozubeného řemene.                             <ul style="list-style-type: none"> <li>- V případě potřeby vymažte data vrat (viz kapitola 11.2). Následně vratové zařízení znovu naprogramujte (viz kapitola 5.1).</li> </ul> </li> </ul> <p>Nebo</p> <ul style="list-style-type: none"> <li>- Seřídte napnutí ozubeného řemene (viz kapitola 9.1).</li> </ul>

<b>Potvrzení</b>	<p>► Vyšlete impuls pomocí</p> <ul style="list-style-type: none"> <li>- externího tlačítka,</li> <li>- tlačítka dálkového ovládání,</li> <li>- tlačítka <b>T</b>.</li> </ul> <p>Vrata se zavřou.</p>
<b>LED</b>	<b>blikne 6 x</b>
<b>Příčina</b>	Systémová chyba / porucha pohonného systému
<b>Odstranění</b>	<p>► V případě potřeby vymažte data vrat (viz kapitola 11.2). Následně vratové zařízení znovu naprogramujte (viz kapitola 5.1).</p> <p>Pokud se chyba pohonu opakuje:</p> <p>► Vyměňte pohon.</p>
<b>Potvrzení</b>	<p>► Vyšlete impuls pomocí</p> <ul style="list-style-type: none"> <li>- externího tlačítka,</li> <li>- tlačítka dálkového ovládání,</li> <li>- tlačítka <b>T</b>.</li> </ul> <p>Vrata se otevřou (referenční pojezd).</p>
<b>LED</b>	<b>blikne 7 x</b>
<b>Příčina</b>	Pohon není naprogramován (jen upozornění, nikoliv chyba).
<b>Odstranění / potvrzení</b>	<p>► Vyšlete impuls a spusťte programovací pojezd pomocí</p> <ul style="list-style-type: none"> <li>- externího tlačítka,</li> <li>- tlačítka dálkového ovládání,</li> <li>- tlačítka <b>T</b>.</li> </ul> <p>Vrata se zavřou.</p>
<b>LED</b>	<b>blikne 8 x</b>
<b>Příčina</b>	Pohon nemá referenční bod (jen upozornění, nikoliv chyba).
<b>Odstranění / potvrzení</b>	<p>► Vyšlete impuls a spusťte referenční pojezd pomocí</p> <ul style="list-style-type: none"> <li>- externího tlačítka,</li> <li>- tlačítka dálkového ovládání,</li> <li>- tlačítka <b>T</b>.</li> </ul> <p>Vrata se otevřou.</p>
<b>Upozornění</b>	<p>Normální chování po výpadku napětí, jestliže</p> <ul style="list-style-type: none"> <li>• nejsou k dispozici žádná data vrat,</li> <li>• jsou data vrat vymazána,</li> <li>• není známa poslední poloha vrat.</li> </ul>

### 11.2 Tordaten löschen

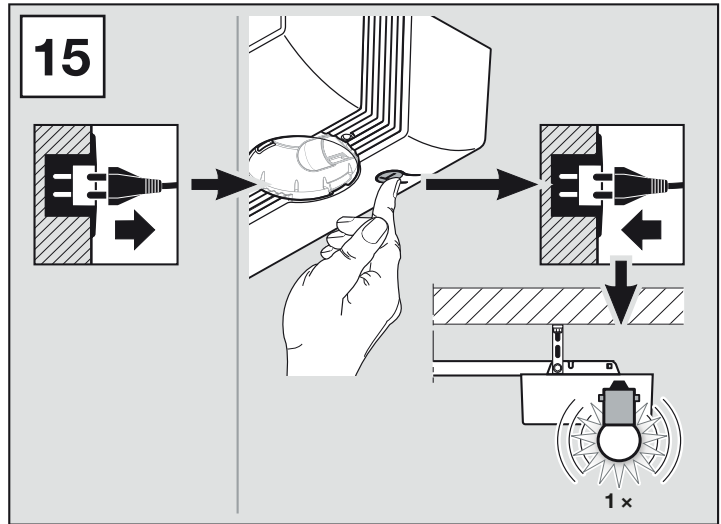
1. Ziehen Sie den Netzstecker.
2. Drücken und halten Sie den Taster **T**.
3. Stecken Sie den Netzstecker ein.
4. Wenn die Antriebsbeleuchtung 1 x blinkt, den Taster **T** loslassen (siehe Bild 15).

### 11.3 Funk-Speicherplätze löschen

1. Drücken und halten Sie den Taster **P**. Die rote LED blinkt erst langsam dann schneller.
2. Wenn die LED sehr schnell blinkt, den Taster **P** loslassen (siehe Bild 16).

### 11.4 Lampenwechsel

- ▶ Beachten Sie die Sicherheitshinweise aus Kapitel 2.6.
- ▶ Siehe Bild 17



### 11.2 Deleting door data

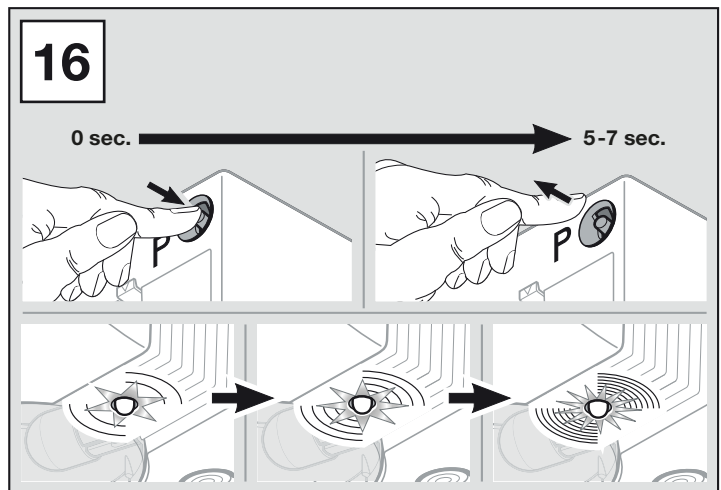
1. Disconnect the mains plug.
2. Press and hold the **T** button.
3. Plug in the mains plug.
4. If the operator light flashes 1 x, release the **T** button (see Figure 15).

### 11.3 Deleting the radio memory spaces

1. Press and hold the **P** button. The red LED flashes slowly at first and then faster.
2. If the LED flashes very quickly, release the **P** button (see Figure 16).

### 11.4 Exchanging the bulb

- ▶ Note the safety instructions in section 2.6.
- ▶ See Figure 17



### 11.2 Suppression des spécifications de porte

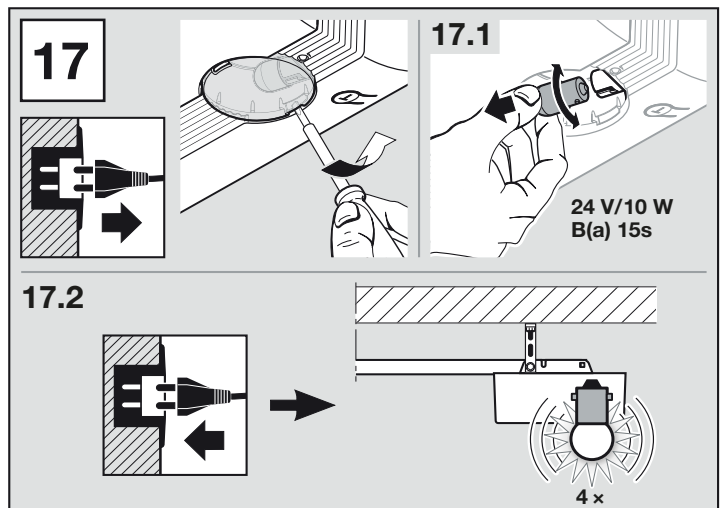
1. Retirez la fiche secteur.
2. Maintenez la touche **T** enfoncée.
3. Branchez la fiche secteur.
4. Si la lampe de motorisation clignote 1 x, relâchez la touche **T** (voir figure 15).

### 11.3 Suppression d'emplacements mémoire sans fil

1. Maintenez la touche **P** enfoncée. La LED rouge clignote d'abord lentement, puis plus rapidement.
2. Si la LED clignote très rapidement, relâchez la touche **P** (voir figure 16).

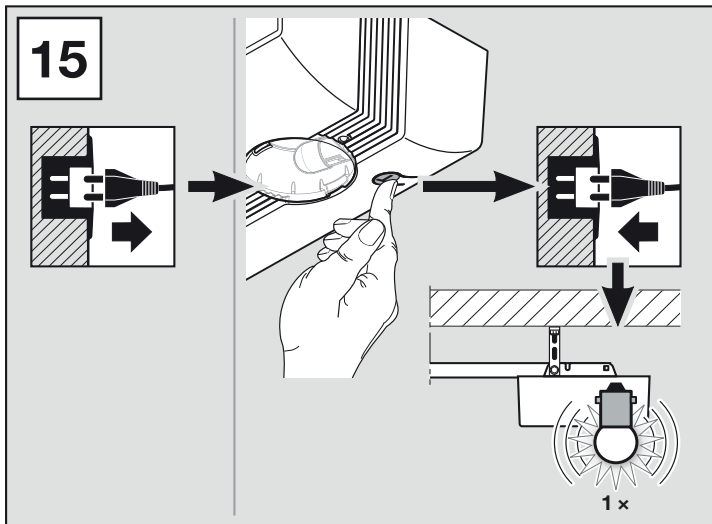
### 11.4 Changement d'ampoule

- ▶ Respectez les consignes de sécurité du chapitre 2.6.
- ▶ Voir figure 17



**11.2 Wissen van de deurgegevens**

1. Trek de netstekker uit het stopcontact.
2. Druk op toets **T** en houd deze ingedrukt.
3. Steek de netstekker in het stopcontact.
4. Wanneer de aandrijvingsverlichting 1 x knippert, laat u toets **T** los (zie afbeelding 15).



**11.3 Radio-geheugenplaatsen wissen**

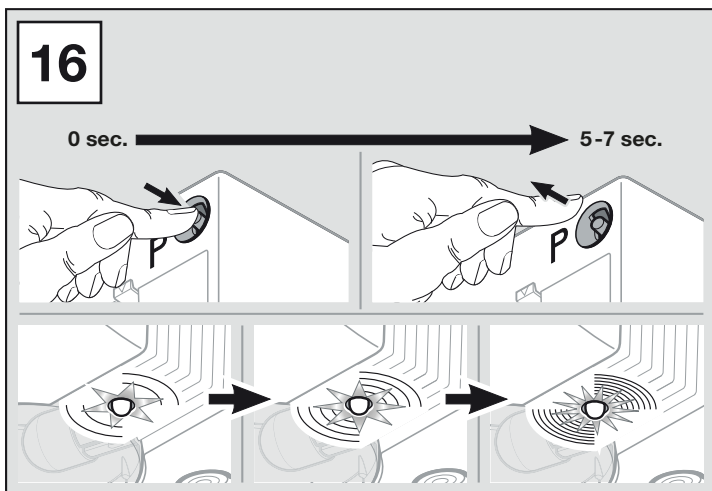
1. Druk op toets **P** en houd deze ingedrukt. De rode LED knippert eerst langzaam en dan sneller.
2. Wanneer de LED heel snel knippert, laat u toets **P** los (zie afbeelding 16).

**11.4 Lamp vervangen**

- ▶ Neem de veiligheidsinstructies in hoofdstuk 2.6 in acht.
- ▶ Zie afbeelding 17

**11.2 Cancellazione dei dati del portone**

1. Staccare la spina elettrica.
2. Premere e tenere premuto il tasto **P**.
3. Inserire la spina elettrica.
4. Se l'illuminazione motorizzazione lampeggia 1 volta, rilasciare il tasto **T** (vedere fig. 15).

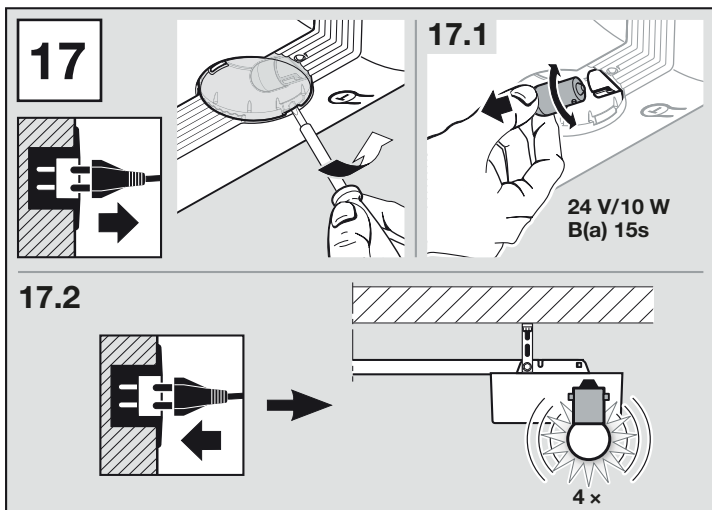


**11.3 Cancellazione delle locazioni di memoria radio**

1. Premere e tenere premuto il tasto **P**. Il LED rosso lampeggia prima lentamente e poi più velocemente.
2. Se il LED lampeggia molto veloce, rilasciare il tasto **P** (vedere fig. 16).

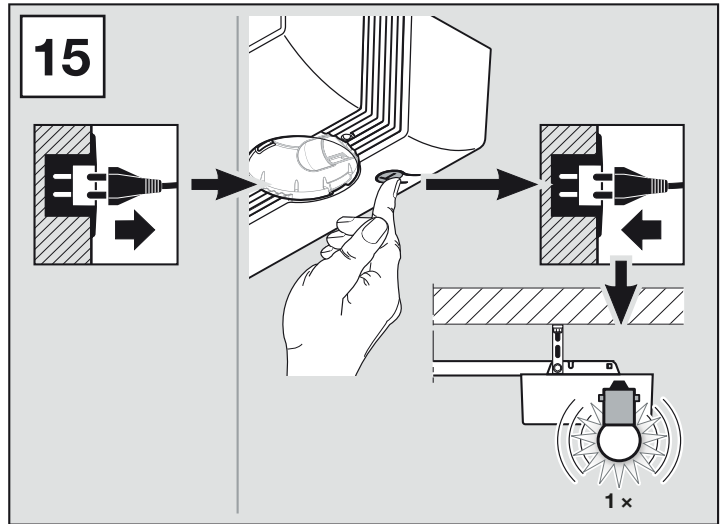
**11.4 Sostituzione della lampada**

- ▶ Rispettare le indicazioni di sicurezza riportate nel capitolo 2.6.
- ▶ Vedere la figura 17



**11.2 Borrar los datos de la puerta**

1. Desconecte el enchufe de la red.
2. Pulse y mantenga pulsada la tecla **T**.
3. Conecte el enchufe de la red.
4. Cuando la iluminación del automatismo parpadee 1 vez, suelte la tecla **T** (ver ilustr. 15).



**11.3 Borrar los espacios de memoria de radiofrecuencia**

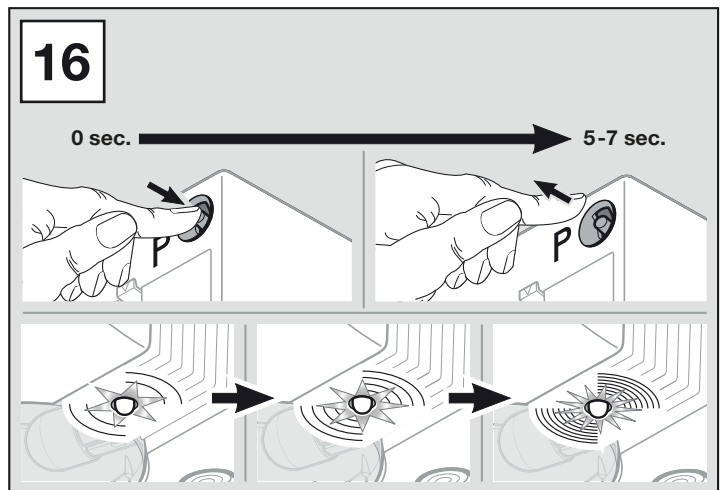
1. Pulse y mantenga pulsada la tecla **P**. El LED rojo parpadea primero lentamente y después más rápido.
2. Cuando el LED parpadee muy rápido, suelte la tecla **P** (ver ilustr. 16).

**11.4 Cambiar lámparas**

- ▶ Tenga en cuenta las indicaciones de seguridad del capítulo 2.6.
- ▶ Ver ilustr. 17

**11.2 Apagar os dados da porta**

1. Retire a ficha de rede.
2. Premir e manter premido o interruptor **T**.
3. Ligue a ficha de rede.
4. Se a iluminação do automatismo piscar 1 x, soltar o interruptor **T** (ver ilustração 15).

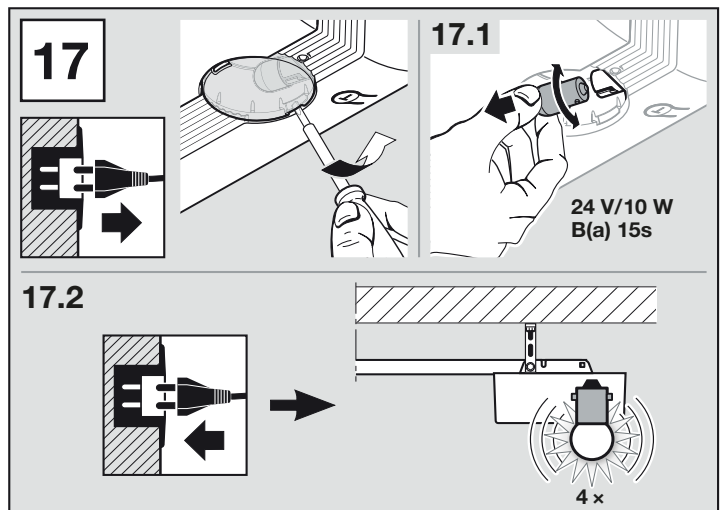


**11.3 Apagar as posições de memória de radiofrequência**

1. Premir e manter premido o interruptor **P**. O LED vermelho pisca primeiro devagar depois mais depressa.
2. Se o LED piscar muito depressa, soltar o interruptor **P** (ver ilustração 16).

**11.4 Substituição de lâmpadas**

- ▶ Cumpra as instruções de segurança do capítulo 2.6.
- ▶ Ver ilustração 17



**11.2 Удаление информации о воротах**

1. Отсоедините сетевую штепсельную вилку.
  2. Нажмите клавишу **T** и держите ее нажатой.
  3. Вставьте сетевую штепсельную вилку.
- Если встроенное в привод освещение мигает 1 раз, отпустите клавишу **T** (см. рис. 15).

**11.3 Удалить ячейки памяти радиоустройства**

1. Нажмите клавишу **P** и держите ее нажатой. Красный светодиод мигает сначала медленно, а затем быстрее.

Когда светодиод будет мигать очень быстро, отпустите клавишу **P** (см. рис. 16).

**11.4 Замена лампочки**

- ▶ Соблюдайте указания по безопасности, изложенные в главе 2.6.
- ▶ См. рис. 17

**11.2 Kasowanie danych bramy**

1. Wyjąć wtyczkę z gniazdka sieciowego.
2. Przytrzymać wciśnięty przycisk **T**.
3. Włożyć wtyczkę sieciową.
4. Gdy oświetlenie napędu błysnie 1 x, zwolnić przycisk **T** (patrz ilustracja 15).

**11.3 Kasowanie miejsc w pamięci sterowania radiowego**

1. Przytrzymać wciśnięty przycisk **P**. Czerwona dioda LED najpierw miga wolno, potem szybciej.
2. Gdy dioda LED zacznie migać bardzo szybko, zwolnić przycisk **P** (patrz ilustracja 16).

**11.4 Wymiana lamp**

- ▶ Przestrzegać zasad bezpieczeństwa opisanych w rozdziale 2.6.
- ▶ Patrz ilustracja 17

**11.2 Mazání dat vrat**

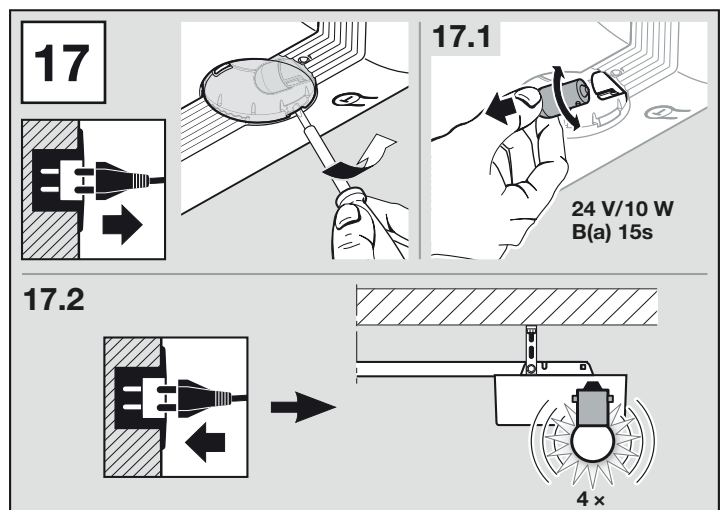
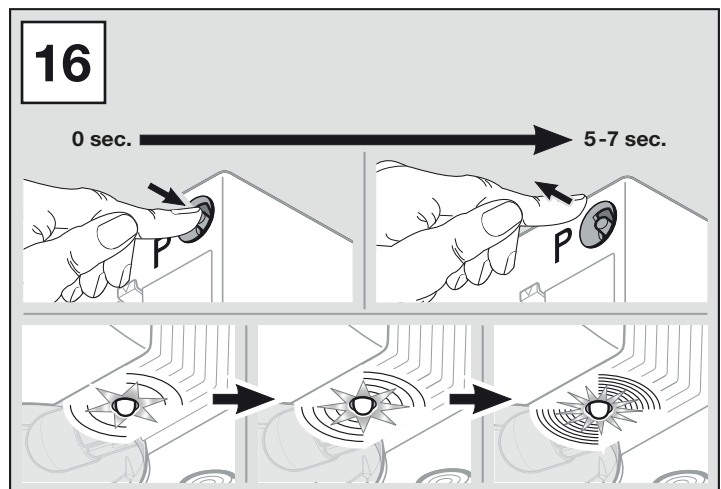
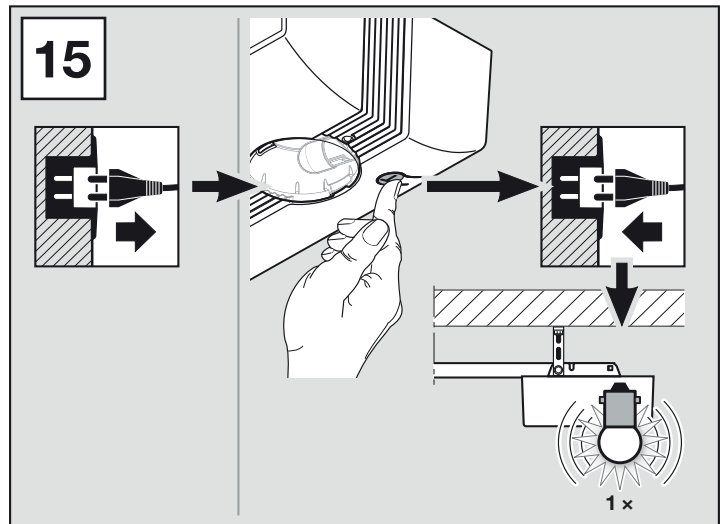
1. Vytáhněte síťovou zástrčku.
2. Stiskněte a podržte tlačítko **P**.
3. Zasuňte síťovou zástrčku.
4. Jakmile osvětlení pohonu 1 x blikne, tlačítko **T** uvolněte (viz obr. 15).

**11.3 Mazání rádiových paměťových míst**

1. Stiskněte a podržte tlačítko **P**. Červená LED nejprve pomalu a poté rychleji bliká.
2. Jakmile LED začne blikat velmi rychle, tlačítko **P** uvolněte (viz obr. 16).

**11.4 Výměna žárovky**

- ▶ Řiďte se bezpečnostními pokyny v kapitole 2.6.
- ▶ Viz obr. 17





## 12 Demontage

### HINWEIS:

Beachten Sie beim Abbau alle geltenden Vorschriften der Arbeitssicherheit.

Demontieren Sie die Toranlage nach dieser Montageanleitung, sinngemäß in umgekehrter Reihenfolge.

## 12 Dismantling

### NOTE:

When dismantling the door, observe the applicable regulations governing work safety.

Dismantle the door system in accordance with these fitting instructions in the logically correct reverse order.

## 12 Démontage

### REMARQUE :

Lors du démontage, respectez toutes les prescriptions valables en matière de sécurité sur le lieu de travail.

Démontez l'installation de porte conformément aux présentes instructions de montage dans l'ordre inverse des étapes.

## 12 Demontage

### OPMERKING:

Neem bij demontage alle geldende voorschriften m.b.t. veilig werken in acht.

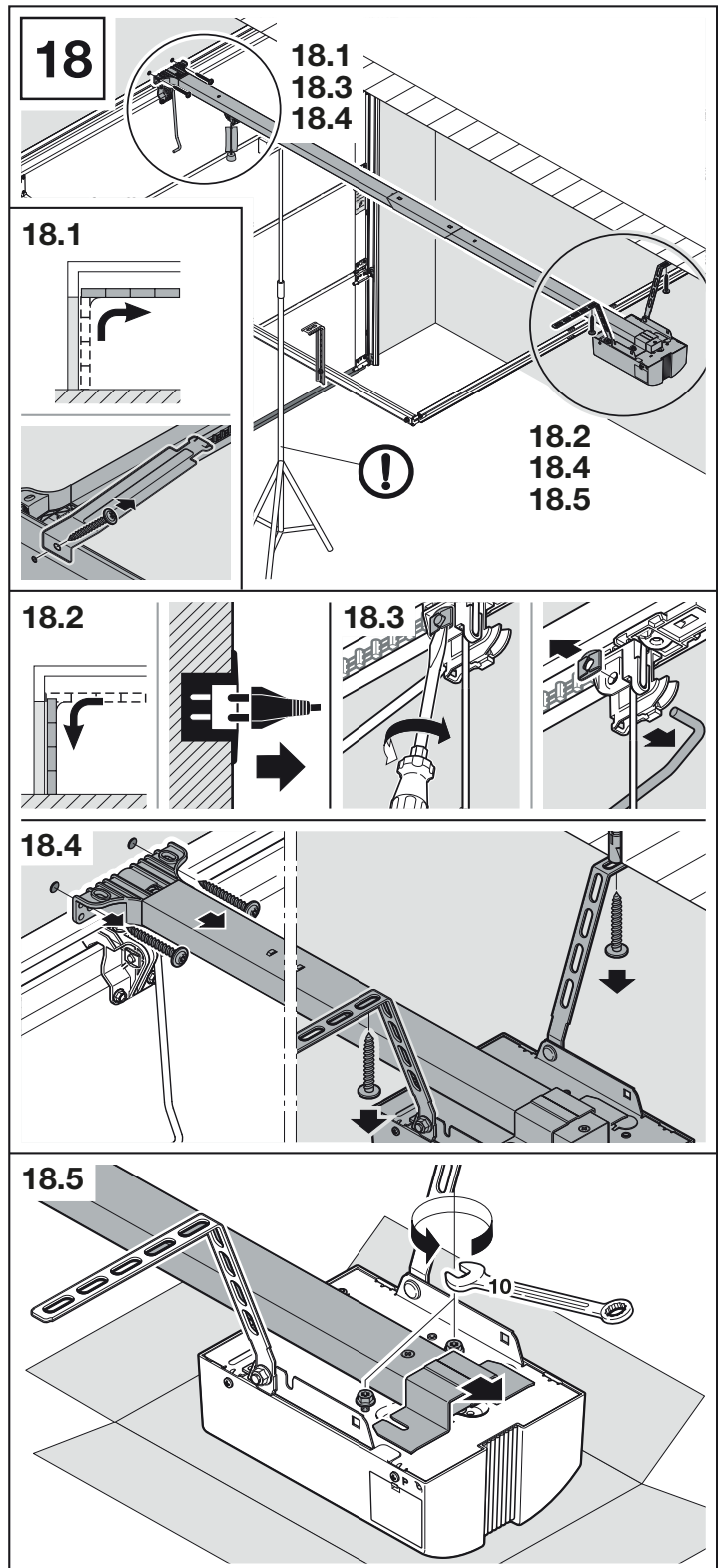
Demonteer de deurinstallatie volgens deze montagehandleiding, logischerwijs in omgekeerde volgorde.

## 12 Smontaggio

### NOTA:

Durante il lavoro di smontaggio rispettare tutte le norme vigenti relative alla sicurezza sul lavoro.

Smontare il sistema di chiusura seguendo le presenti istruzioni per il montaggio in ordine inverso.



## 12 Desmontaje

### INDICACI3N:

Durante el desmontaje siga todas las normas vigentes en materia de seguridad laboral.

Desmonte la instalaci3n de puerta siguiendo estas instrucciones de montaje en orden inverso.

## 12 Desmontagem

### NOTA:

Aquando da desmontagem, cumpra todas as normas vigentes relativas à seguranga no trabalho.

Desmonte o dispositivo da porta em seqüencia contrária, de acordo com estas instruções de montagem.

## 12 Демонтаж

### УКАЗАНИЕ:

Соблюдайте при демонтаже все действующие правила техники безопасности.

Демонтаж системы ворот производится в последовательности, обратной монтажу.

## 12 Demontaż

### UWAGA:

Podczas przeprowadzania demontażu należy przestrzegać wszystkich obowiązujących przepis3w BHP.

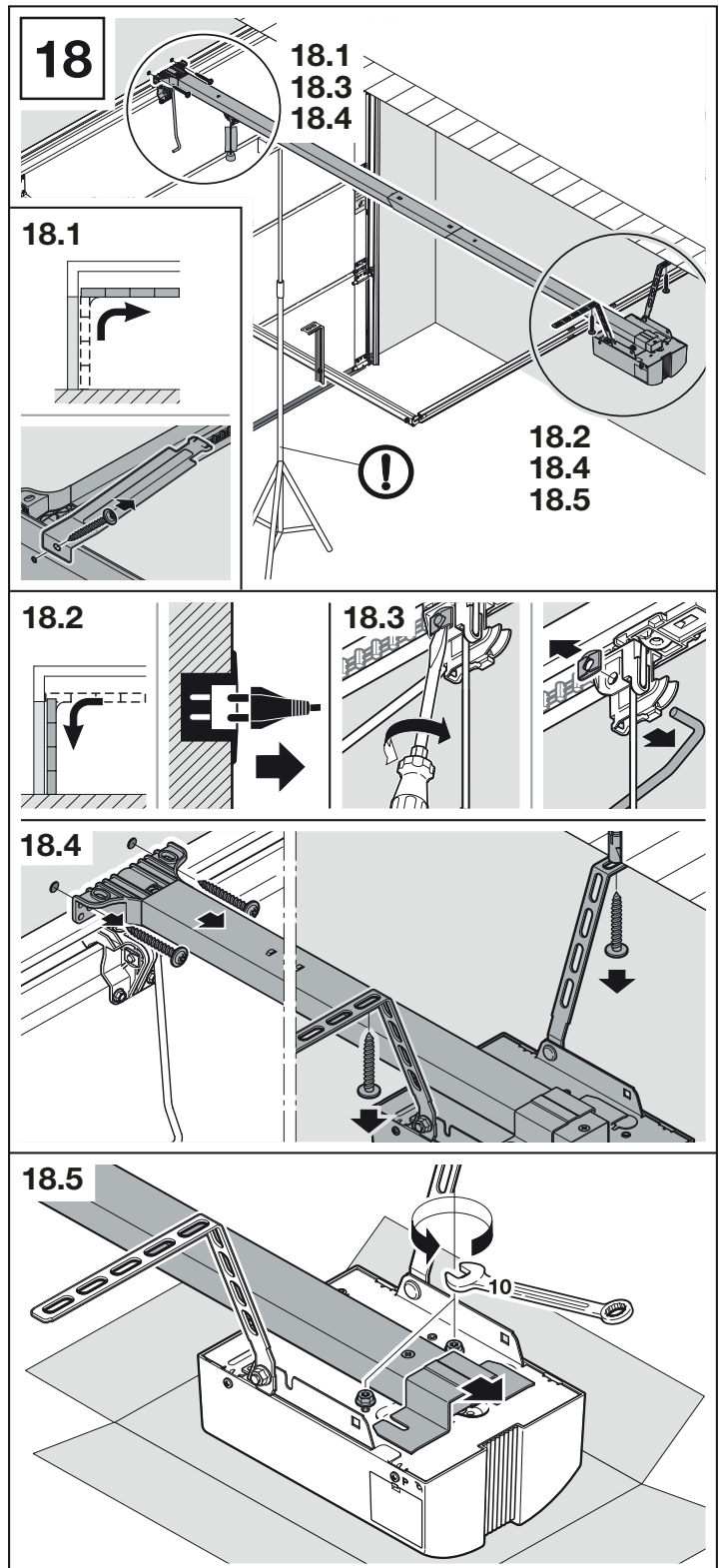
Bramę należy zdemontować w odwrotnej kolejności, posługując się w tym celu instrukcją montażu.

## 12 Demontáž

### POKYN:

Při demontáži dodržujte všechny platné předpisy pro bezpečnost práce.

Vratové zařízení demontujte podle tohoto návodu analogicky v opačném pořadí.



## 13 Garantiebedingungen

### Dauer der Garantie

Zusätzlich zu der gesetzlichen Gewährleistung des Händlers aus dem Kaufvertrag leisten wir folgende Teilegarantie ab Kaufdatum:

- 2 Jahre auf die Antriebstechnik, Motor und Motorsteuerung
- 2 Jahre auf Funk, Zubehör und Sonderanlagen

Durch die Inanspruchnahme der Garantie verlängert sich die Garantiezeit nicht. Für Ersatzlieferungen und Nachbesserungsarbeiten beträgt die Garantiefrist 6 Monate, mindestens aber die laufende Garantiezeit.

### Voraussetzungen

Der Garantieanspruch gilt nur in dem Land, in dem das Gerät gekauft wurde. Die Ware muss auf dem von uns vorgegebenen Vertriebsweg erstanden worden sein. Der Garantieanspruch besteht nur für Schäden am Vertragsgegenstand selbst.

Der Kaufbeleg gilt als Nachweis für Ihren Garantieanspruch.

### Leistungen

Für die Dauer der Garantie beseitigen wir alle Mängel am Produkt, die nachweislich auf einen Material- oder Herstellungsfehler zurückzuführen sind. Wir verpflichten uns, nach unserer Wahl die mangelhafte Ware unentgeltlich gegen mangelfreie zu ersetzen, nachzubessern oder durch einen Minderwert zu ersetzen. Ersetzte Teile werden unser Eigentum.

Die Erstattung von Aufwendungen für Aus- und Einbau, Überprüfung entsprechender Teile sowie Forderungen nach entgangenem Gewinn und Schadensersatz sind von der Garantie ausgeschlossen.

Ebenfalls ausgeschlossen sind Schäden durch:

- unsachgemäßen Einbau und Anschluss
- unsachgemäße Inbetriebnahme und Bedienung
- äußere Einflüsse wie Feuer, Wasser, anormale Umweltbedingungen
- mechanische Beschädigungen durch Unfall, Fall, Stoß
- fahrlässige oder mutwillige Zerstörung
- normale Abnutzung oder Wartungsmangel
- Reparatur durch nicht qualifizierte Personen
- Verwenden von Teilen fremder Herkunft
- Entfernen oder Unkenntliche machen des Typenschildes

## 14 Auszug aus der Einbauerklärung

(im Sinne der EG-Maschinenrichtlinie 2006/42/EG für den Einbau einer unvollständigen Maschine gemäß Anhang II, Teil B).

Das auf der Rückseite beschriebene Produkt ist entwickelt, konstruiert und gefertigt in Übereinstimmung mit folgenden Richtlinien:

- EG-Richtlinie Maschinen 2006/42/EG
- EG-Richtlinie Bauprodukte 89/106/EWG
- EG-Richtlinie Niederspannung 2006/95/EG
- EG-Richtlinie Elektromagnetische Verträglichkeit 2004/108/EG

Angewandte und herangezogene Normen und Spezifikationen:

- EN ISO 13849-1, PL „c“, Cat. 2  
Sicherheit von Maschinen – Sicherheitsbezogene Teile von Steuerungen – Teil 1: Allgemeine Gestaltungsgrundsätze
- EN 60335-1/2, soweit zutreffend  
Sicherheit von elektrischen Geräten/Antrieben für Tore
- EN 61000-6-3  
Elektromagnetische Verträglichkeit – Störaussendung
- EN 61000-6-2  
Elektromagnetische Verträglichkeit – Störfestigkeit

Unvollständige Maschinen im Sinne der EG-Richtlinie 2006/42/EG sind nur dazu bestimmt, in andere Maschinen oder in andere unvollständige Maschinen oder Anlagen eingebaut oder mit ihnen zusammengefügt zu werden, um zusammen mit ihnen eine Maschine im Sinne der o. g. Richtlinie zu bilden.

Deshalb darf dieses Produkt erst dann in Betrieb genommen werden, wenn festgestellt wurde, dass die gesamte Maschine/Anlage, in der es eingebaut wurde, den Bestimmungen der o. g. EG-Richtlinie entspricht.

Bei einer nicht mit uns abgestimmten Änderung des Produktes verliert diese Erklärung ihre Gültigkeit.

## 15 Technische Daten

<b>Netzanschluss</b>	230/240 V, 50/60 Hz
<b>Standby</b>	ca. 6 W
<b>Schutzart</b>	Nur für trockene Räume
<b>Temperaturbereich</b>	-20 °C bis +60 °C
<b>Abschaltautomatik</b>	Wird für beide Richtungen automatisch getrennt eingelernt.
<b>Endlagenabschaltung / Kraftbegrenzung</b>	<ul style="list-style-type: none"> <li>• Selbstlernend, verschleißfrei, da ohne mechanische Schalter realisiert</li> <li>• Zusätzlich integrierte Laufzeitbegrenzung von ca. 45 Sekunden</li> <li>• Bei jedem Torlauf nachjustierende Abschaltautomatik.</li> </ul>
<b>Nennlast</b>	Siehe Typenschild
<b>Zug- und Druckkraft</b>	Siehe Typenschild
<b>Motor</b>	Gleichstrommotor mit Hallsensor
<b>Transformator</b>	Mit Thermoschutz
<b>Anschluss</b>	<ul style="list-style-type: none"> <li>• einfache Schraubklemme,</li> <li>• max. 1,5 mm<sup>2</sup>,</li> <li>• für Innentaster und Außentaster mit Impulsbetrieb</li> </ul>
<b>Sonderfunktionen</b>	<ul style="list-style-type: none"> <li>• Antriebsbeleuchtung, 2-Minutenlicht</li> <li>• 2-Draht Lichtschanke anschließbar</li> </ul>
<b>Notentriegelung</b>	Bei Stromausfall mit einem Zugseil zu betätigen.
<b>Fernsteuerung</b>	<ul style="list-style-type: none"> <li>• 2-Tasten-Handsender RSC 2 (433,92 MHz)</li> <li>• integrierter Funkempfänger mit 6 Speicherplätzen</li> </ul>
<b>Torlaufgeschwindigkeit</b>	ca. 10,5 cm/s (abhängig von Torgröße und Torgewicht)
<b>Luftschallemission des Garagentor-Antriebs</b>	Der äquivalente Dauerschalldruckpegel von 70 dB (A-gewichtet) wird in 3 m Entfernung nicht überschritten.
<b>Führungsschiene</b>	<ul style="list-style-type: none"> <li>• Zweiteilig</li> <li>• Mit wartungsfreiem, patentiertem Zahngurt</li> </ul>

## 13 Warranty Conditions

### Warranty period

In addition to the statutory warranty provided by the dealer in the sales contract, we grant the following warranty for parts from the date of purchase:

- 2 years on operator technology, motor and motor control
- 2 years on radio equipment, accessories and special systems

Claims made under the warranty do not extend the warranty period. For replacement parts and repairs the warranty period is six months or at least the remainder of the warranty period.

### Prerequisites

The warranty claim only applies in the country where the equipment was purchased. The product must have been purchased through our authorised distribution channels.

A claim under this warranty exists only for damage to the object of the contract itself.

### Services

For the duration of the warranty we shall eliminate any product defects that are proven to be attributable to a material or manufacturing fault. We pledge to replace free of charge and at our discretion the defective goods with non-defective goods, to carry out repairs, or to grant a price reduction. Replaced parts become our property.

Reimbursement of expenditure for dismantling and fitting, testing of parts as well as demands for lost profits and compensation for damages are excluded from the warranty.

Damage caused by the following is also excluded:

- Improper fitting and connection
- Improper initial start-up and operation
- External factors such as fire, water, abnormal environmental conditions
- Mechanical damage caused by accidents, falls, impacts
- Negligent or intentional destruction
- Normal wear or deficient maintenance
- Repairs conducted by unqualified persons
- Use of non-original parts
- Removal or defacing of the data label

## 14 Excerpt from the Declaration of Incorporation

(as defined in EC Machinery Directive 2006/42/EC for incorporation of partly completed machinery according to annex II, part B).

The product described on the reverse side has been developed, constructed and produced in accordance with the following directives:

- EC Machinery Directive 2006/42 EC
- EC Construction Products Directive 89/106/EEC
- EC Low-Voltage Directive 2006/95/EC
- EC Electromagnetic Compatibility Directive 2004/108/EC

Applied and consulted standards and specifications:

- EN ISO 13849-1, PL "c", Cat. 2  
Safety of machinery – Safety-related parts of control systems – Part 1: General principles
- EN 60335-1/2, when applicable  
Safety of electrical appliances / Operators for doors
- EN 61000-6-3  
Electromagnetic compatibility – Electromagnetic radiation
- EN 61000-6-2  
Electromagnetic compatibility – Interference immunity

Partly completed machinery as defined in the EC Directive 2006/42/EC is only intended to be incorporated into or assembled with other machinery or other partly completed machinery or equipment, thereby forming machinery to which this directive applies.

This is why this product must only be put into operation after it has been determined that the entire machine/system in which it will be installed corresponds with the guidelines of the EC directive mentioned above.

Any modification made to this product without our express permission and approval shall render this declaration null and void.

## 15 Technical data

<b>Mains voltage</b>	230 / 240 V, 50/60 Hz
<b>Standby</b>	Approx. 6 W
<b>Protection category</b>	Only for dry rooms
<b>Temperature range</b>	-20°C to +60°C
<b>Automatic safety cut-out</b>	Is automatically taught in for both directions separately.
<b>End-of-travel position cut-out/power limit</b>	<ul style="list-style-type: none"> <li>• Self-learning, wear-free, as it has no mechanical switches.</li> <li>• Additionally integrated travel time limit of approx. 45 s</li> <li>• Readjusting automatic safety cut-out for every door run.</li> </ul>
<b>Rated load</b>	See data label
<b>Pull and push force</b>	See data label
<b>Motor</b>	Direct current motor with hall sensor
<b>Transformer</b>	With thermal protection
<b>Connection</b>	<ul style="list-style-type: none"> <li>• Simple screw terminal</li> <li>• Max. 1.5 mm<sup>2</sup></li> <li>• For internal and external buttons with impulse operation</li> </ul>
<b>Special functions</b>	<ul style="list-style-type: none"> <li>• Operator light, 2-minute light</li> <li>• 2-wire photocell can be attached</li> </ul>
<b>Emergency release</b>	Actuated with pull cord in the event of a power failure
<b>Remote control</b>	<ul style="list-style-type: none"> <li>• 2-button hand transmitter, RSC 2 (433.92 MHz)</li> <li>• Integrated radio receiver with 6 memory spaces</li> </ul>
<b>Door travel speed</b>	approx. 10.5 cm/s (depending on door size and weight)
<b>Airborne sound emission of the garage door operator</b>	The equivalent continuous sound pressure level of 70 dB (A-weighted) is not exceeded at a distance of 3 metres.
<b>Boom</b>	<ul style="list-style-type: none"> <li>• Two-part</li> <li>• With maintenance-free, patented toothed belt</li> </ul>

## 13 Conditions de garantie

### Durée de la garantie

Outre la garantie légale du vendeur inhérente au contrat de vente, nous accordons, à compter de la date d'achat, les garanties pièces suivantes :

- 2 ans de garantie sur la partie mécanique du bloc-moteur, le moteur et la commande moteur
- 2 ans sur le système radio, les accessoires et les équipements spéciaux

Le recours à la garantie ne prolonge pas le délai de garantie. Pour la livraison de pièces détachées et les travaux de remise en état, le délai de garantie est de six mois et couvre au moins le délai de garantie initial.

### Conditions préalables

La garantie n'est applicable que dans le pays d'achat de l'appareil. Les marchandises doivent avoir été achetées au travers du canal de distribution spécifié par notre société. La garantie porte uniquement sur les dommages subis par l'objet du contrat lui-même.

La preuve d'achat sert de justificatif pour la garantie.

### Prestations

Pendant la période de garantie, nous remédions à tous les défauts du produit résultant incontestablement d'un vice de matériaux ou de production. Selon notre choix, nous nous engageons à échanger le produit défectueux contre un produit sans défaut, à l'améliorer ou à convenir d'une moins-value. Les pièces remplacées deviennent notre propriété.

Le remboursement de frais pour le démontage et le montage, le contrôle de ces pièces, ainsi que les revendications de perte de bénéfice et d'indemnités, sont exclus de la garantie.

Sont également exclus de la garantie les dommages causés par :

- une pose et un raccordement non conformes
- une mise en service et une commande non conformes
- des influences extérieures telles que le feu, l'eau ou des conditions environnementales anormales
- des détériorations mécaniques par le biais d'accident, de chute ou de choc
- une destruction volontaire ou involontaire
- une usure normale ou un manque de maintenance
- des réparations effectuées par des personnes non qualifiées
- une utilisation de pièces d'origine étrangère
- un retrait ou une détérioration de la plaque d'identification

## 14 Extrait de la déclaration d'incorporation

(Suivant la directive sur les machines 2006/42/CE pour le montage d'une machine incomplète, conformément à l'annexe II, partie B.)

Le produit décrit au dos est développé, construit et fabriqué en conformité avec les directives suivantes :

- Directive CE Machines 2006/42/CE
- Directive CE Produits de construction 89/106/CEE
- Directive CE Basse tension 2006/95/CE
- Directive CE Compatibilité électromagnétique 2004/108/CE

Normes et spécifications apparentées et connexes :

- EN ISO 13849-1, PL « c », cat. 2  
Sécurité des machines – Parties des systèmes de commande relatives à la sécurité – Partie 1 : principes généraux de conception
- EN 60335-1/2, si applicable  
Sécurité des appareils électroniques / Motorisations de porte de garage
- EN 61000-6-3  
Compatibilité électromagnétique – Emissions parasites
- EN 61000-6-2  
Compatibilité électromagnétique – Résistance aux parasitages

Les machines incomplètes au sens de la directive 2006/42/CE sont uniquement destinées à être intégrées à d'autres machines, machines incomplètes ou installations, ou à être assemblées avec celles-ci afin de former une machine au sens de la directive susmentionnée.

C'est pourquoi ce produit ne doit être mis en service que lorsque le respect des dispositions de la directive CE mentionnée plus haut par la machine / installation entière et par le produit dans laquelle il est intégré a été constaté.

Toute modification du produit non approuvée par nous annule la validité de la présente déclaration.



## 15 Données techniques

<b>Connexion secteur</b>	230/240 V, 50/60 Hz
<b>Consommation en veille</b>	Env. 6 W
<b>Indice de protection</b>	Uniquement pour zones sèches
<b>Plage de températures</b>	De -20 °C à +60 °C
<b>Automatisme d'arrêt</b>	Appris automatiquement de façon séparée pour les deux sens
<b>Coupure en position finale / Limiteur d'effort</b>	<ul style="list-style-type: none"> <li>• A apprentissage automatique et inusable, puisque réalisé sans commutateur mécanique</li> <li>• Limitation de temps intégrée en supplément, env. 45 secondes</li> <li>• Pour chaque fonctionnement de porte, automatisme d'arrêt post-ajustable</li> </ul>
<b>Charge nominale</b>	Voir plaque d'identification
<b>Force de traction et de poussée</b>	Voir plaque d'identification
<b>Moteur</b>	Moteur à courant continu avec capteur Hall
<b>Transformateur</b>	Avec protection thermique
<b>Raccordement</b>	<ul style="list-style-type: none"> <li>• Borne à vis simple</li> <li>• Max. 1,5 mm<sup>2</sup></li> <li>• Pour boutons-poussoirs intérieur et extérieur avec commande à impulsion</li> </ul>
<b>Fonctions spéciales</b>	<ul style="list-style-type: none"> <li>• Lampe de motorisation, 2 minutes d'éclairage</li> <li>• Cellule photoélectrique à 2 fils raccordable</li> </ul>
<b>Débrayage de secours</b>	En cas de panne de courant, doit être actionné via un câble de traction
<b>Commande à distance</b>	<ul style="list-style-type: none"> <li>• Emetteur à 2 touches RSC 2 (433,92 MHz)</li> <li>• Récepteur radio intégré avec 6 emplacements mémoire</li> </ul>
<b>Vitesse de déplacement de porte</b>	Env. 10,5 cm/s (selon la taille et le poids de la porte)
<b>Bruit aérien émis par la motorisation de porte de garage</b>	Le niveau de pression acoustique continu équivalent de 70 dB (pondéré A) à une distance de 3 m n'est pas dépassé.
<b>Rail de guidage</b>	<ul style="list-style-type: none"> <li>• En 2 éléments</li> <li>• Avec sangle crantée brevetée et sans entretien</li> </ul>

## 13 Garantievoorwaarden

### Garantieduur:

Naast de wettelijke garantie van de handelaar, die voortvloeit uit het koopcontract, geven wij de volgende garantie op onderdelen vanaf de datum van aankoop:

- 2 jaar op de aandrijvingstechniek, motor en motorbesturing
- 2 jaar op zendsysteem, toebehoren en speciale installaties

Een garantieclaim verlengt de garantieduur niet. Voor vervanging van onderdelen en reparatiewerkzaamheden bedraagt de garantietermijn 6 maanden, met een minimum van de lopende garantietermijn.

### Voorwaarden:

De garantieclaim geldt alleen in het land waar het toestel werd gekocht. Het product moet via de door ons bepaalde distributiekanaal zijn aangekocht. De garantieclaim geldt alleen voor schade aan het product zelf.

De aankoopbon geldt als bewijs voor uw garantieclaim.

### Prestaties:

Binnen de duur van de garantie verhelpen wij alle defecten aan het product waarvan bewezen kan worden dat ze aan materiaal- of productiefouten te wijten zijn. Wij stellen ons verplicht, naar keuze, het defecte onderdeel te vervangen, te herstellen of door een waardevermindering te vergoeden. De vervangen onderdelen worden onze eigendom.

De terugbetaling van zowel de kosten voor uit- en inbouw, het testen van overeenkomstige delen als claims over gemiste winst en schadevergoeding zijn uitgesloten van garantie.

Eveneens uitgesloten is schade door:

- ondeskundige montage en aansluiting
- ondeskundige inbedrijfstelling en bediening
- externe invloeden zoals vuur, water, abnormale milieuomstandigheden
- mechanische beschadigingen door een ongeval, een val of een schok
- onachtzame of moedwillige vernieling
- normale slijtage of gebrek aan onderhoud
- reparatie door niet-gekwalificeerde personen
- gebruiken van onderdelen van vreemde oorsprong
- verwijderen of onleesbaar maken van het productienummer

## 14 Uittreksel uit de inbouwverklaring

(in de zin van EG machinerichtlijn 2006/42/EG voor inbouw van een onvolledige machine overeenkomstig Aanhangsel II, Deel B).

Het op de achterzijde beschreven product is ontwikkeld, geconstrueerd en geproduceerd in overeenstemming met de volgende richtlijnen:

- EG-richtlijn machines 2006/42/EG
- EG-richtlijn bouwproducten 89/106/EEG
- EG-richtlijn laagspanning 2006/95/EEG
- EG-richtlijn elektromagnetische compatibiliteit 2004/108/EG

Aangewende en geraadpleegde normen en specificaties:

- EN ISO 13849-1, PL „c“, Cat. 2 veiligheid van machines - veiligheidsrelevante delen van besturingen – deel 1: algemene vormgevingsprincipes
- EN 60335-1 / 2, voor zover toepasselijk veiligheid van elektrische toestellen / aandrijvingen voor deuren
- EN 61000-6-3 elektromagnetische compatibiliteit - uitzending van storingen
- EN 61000-6-2 elektromagnetische compatibiliteit - bestendigheid tegen storingen

Onvolledige machines in de zin van de EG-richtlijn 2006/42/EG zijn bestemd om in andere machines of in andere onvolledige machines of installaties ingebouwd of ermee samengevoegd te worden, om daarmee samen een machine in de zin van bovenstaande richtlijn te vormen.

Daarom mag dit product eerst in bedrijf worden gesteld wanneer er werd vastgesteld, dat de volledige machine / installatie waarin het werd ingebouwd, overeenstemt met de bepalingen van de bovenstaande EG-richtlijn.

Bij een wijziging van het product, die niet met ons werd overeengekomen, vervalt de geldigheid van deze verklaring.

## 15 Technische gegevens

<b>Netaansluiting</b>	230 / 240 V, 50 / 60 Hz
<b>Stand-by</b>	Ca. 6 W
<b>Beschermingsgraad</b>	Allen voor droge ruimten
<b>Temperatuurbereik</b>	-20 °C tot +60 °C
<b>Uitschakelautomaat</b>	Wordt voor beide richtingen automatisch afzonderlijk ingesteld.
<b>Einduitschakeling / krachtbegrenzing</b>	<ul style="list-style-type: none"> <li>• Zelflerend, slijtagevrij, omdat uitgevoerd zonder mechanische schakelaar</li> <li>• Extra geïntegreerde looptijdbeperking van ca. 45 seconden</li> <li>• Bij elke deurloop zelfregelende uitschakelautomaat</li> </ul>
<b>Nominale belasting</b>	Zie typeplaatje
<b>Trek- en drukkracht</b>	Zie typeplaatje
<b>Motor</b>	Gelijkstroommotor met Hall-sensor
<b>Transformator</b>	Met thermische beveiliging
<b>Aansluiting</b>	<ul style="list-style-type: none"> <li>• Eenvoudige schroefklem</li> <li>• Max. 1,5 mm<sup>2</sup></li> <li>• Voor binnen- en buitendrukknoppen met impulsbediening</li> </ul>
<b>Speciale functies</b>	<ul style="list-style-type: none"> <li>• Aandrijvingsverlichting, 2 minutenlicht</li> <li>• 2 draads-fotocel aansluitbaar</li> </ul>
<b>Noodontgrendeling</b>	Bij stroomuitval met een trekkoord te bedienen.
<b>Afstandsbediening</b>	<ul style="list-style-type: none"> <li>• 2 toetsen-handzender RSC 2 (433,92 MHz)</li> <li>• Geïntegreerde radio-ontvanger met 6 geheugenplaatsen</li> </ul>
<b>Deurloopsnelheid</b>	Ca. 10,5 cm/s (afhankelijk van deurmaat en deurgewicht)
<b>Luchtgeluidsemissie van de garagedeuraandrijving</b>	Het equivalente niveau van de continue geluidsdruk van 70 dB (A) wordt op een afstand van 3 meter niet overschreden.
<b>Geleidingsrail</b>	<ul style="list-style-type: none"> <li>• Tweedelig</li> <li>• Met onderhoudsvrije gepatenteerde tandriem</li> </ul>

## 13 Condizioni di garanzia

### Periodo di garanzia:

In aggiunta alla garanzia legale, rilasciata dal rivenditore e risultante dal contratto di vendita, assicuriamo la seguente garanzia sulle parti, valida dalla data d'acquisto:

- 2 anni sulla tecnica della motorizzazione, sul motore e sulla relativa centralina di comando
- 2 anni su componenti radio, accessori e impianti speciali

Il ricorso alla garanzia non avrà effetto sulla durata della stessa. Per le forniture di compensazione e i lavori di riparazione il periodo di garanzia è di 6 mesi, o almeno il periodo di garanzia corrente.

### Condizioni:

Il diritto alla garanzia è valido soltanto nel Paese in cui è stato acquistato il prodotto. La merce deve essere stata acquistata attraverso i canali di vendita da noi stabiliti. Il diritto alla garanzia può essere fatto valere soltanto per danni all'oggetto del contratto.

La ricevuta originale certifica il Suo diritto alla garanzia.

### Prestazioni:

Durante il periodo di garanzia elimineremo qualsiasi carenza del prodotto derivante da un difetto del materiale o della produzione, che dovrà essere dimostrato. Ci impegniamo a riparare o a sostituire, a nostra scelta, gratuitamente la merce difettosa con merce esente da vizi oppure a compensare la perdita di valore. Le parti sostituite ritornano ad essere di nostra proprietà.

La restituzione di spese per il montaggio, lo smontaggio, il controllo delle relative parti e richieste per lucro cessante e risarcimento danni sono esclusi dalla garanzia.

La garanzia non copre altresì i danni causati da:

- montaggio e allacciamento impropri
- messa in funzione e uso impropri
- influenze esterne come fuoco, acqua, condizioni ambientali anomale
- danneggiamenti meccanici provocati da incidenti, cadute, urti
- distruzione di natura dolosa o negligente
- una normale usura o mancanza di manutenzione
- riparazioni effettuate da persone non qualificate
- utilizzo di prodotti di terzi
- eliminazione o irricognoscibilità della targhetta

## 14 Estratto della dichiarazione di incorporazione

(ai sensi della direttiva macchine CE 2006/42/CE per il montaggio di una macchina incompleta in base all'appendice II, parte B).

Il prodotto descritto sul lato posteriore è stato sviluppato, costruito e realizzato in conformità con le seguenti direttive:

- Direttiva Macchine 2006/42/CE
- Direttiva CE 89/106/CEE relativa ai prodotti edili
- Direttiva CE Bassa tensione 2006/95/CE
- Direttiva CE Compatibilità elettromagnetica 2004/108/CE

Norme e specifiche applicate o consultate:

- EN ISO 13849-1, PL "c", Cat. 2  
Sicurezza delle macchine – Parti dei sistemi di comando correlati con la sicurezza – Parte 1: Principi generali di progettazione
- EN 60335-1/2, in misura pertinente  
Sicurezza degli apparecchi elettrici / Motorizzazioni per portoni
- EN 61000-6-3  
Compatibilità elettromagnetica – Emissioni
- EN 61000-6-2  
Compatibilità elettromagnetica – Immunità

Macchine incomplete ai sensi della Direttiva CE 2006/42/CE sono destinate solo al montaggio o all'assemblaggio in altre macchine o in altre macchine incomplete o impianti e formare una macchina ai sensi della Direttiva sopra citata.

Pertanto, questo prodotto deve essere messa in funzione solo quando è stato accertato che l'intera macchina / l'intero impianto nel / nella quale è stato integrato, soddisfa le disposizioni della sopra citata Direttiva CE.

In caso di modifica del prodotto non concordata con il produttore, la presente dichiarazione perde validità.

## 15 Dati tecnici

<b>Allacciamento elettrico</b>	230/240 V, 50/60 Hz
<b>Standby</b>	ca. 6 W
<b>Tipo di protezione</b>	Solo per locali asciutti
<b>Campo di temperatura</b>	da -20 °C a +60 °C
<b>Spegnimento automatico senza contatto</b>	Appresa automaticamente per le due direzioni in momenti separati.
<b>Disattivazione posizioni di finecorsa / limitatore di sforzo</b>	<ul style="list-style-type: none"> <li>• Ad autoapprendimento, non usurabile poiché realizzato senza interruttore meccanico</li> <li>• Limitazione del ciclo di manovra supplementare di circa 45 secondi integrata</li> <li>• Per ogni manovra del portone autoregolazione dello spegnimento automatico.</li> </ul>
<b>Carico utile</b>	vedere targhetta di identificazione
<b>Forza di trazione e pressione</b>	vedere targhetta di identificazione
<b>Motore</b>	Motore a corrente continua con sensore di Hall
<b>Trasformatore</b>	Con termointerruttore
<b>Collegamento</b>	<ul style="list-style-type: none"> <li>• Semplice listello avvitabile</li> <li>• Max. 1,5 mm<sup>2</sup></li> <li>• Per tastiera interna ed esterna con funzionamento ad impulsi</li> </ul>
<b>Funzioni speciali</b>	<ul style="list-style-type: none"> <li>• Illuminazione motorizzazione, luce a 2 minuti</li> <li>• Fotocellula a 2 fili collegabile</li> </ul>
<b>Sbloccaggio d'emergenza</b>	In caso di black-out, azionabile con un tirante a fune.
<b>Comando a distanza</b>	<ul style="list-style-type: none"> <li>• Telecomando a 2 tasti RSC 2 (433,92 MHz)</li> <li>• Radiorecettore integrato con 6 locazioni di memoria</li> </ul>
<b>Velocità di apertura / chiusura</b>	ca. 10,5 cm/s (in base alla grandezza del portone e al peso)
<b>Emissione di suoni per via aerea della motorizzazione per portoni da garage</b>	Il livello di pressione acustica continua equivalente di 70 dB (ponderato A) non viene superato nel raggio di 3 m.
<b>Guida</b>	<ul style="list-style-type: none"> <li>• A due elementi</li> <li>• Con cinghia brevettata esente da manutenzione</li> </ul>

## 13 Condiciones de garantía

### Duración de la garantía:

Adicionalmente a la garantía legal del distribuidor que se deduce del contrato de compra, concedemos la siguiente garantía parcial a partir de la fecha de compra:

- 2 años para los automatismos, los motores y los cuadros de maniobra
- 2 años para los equipos de radiofrecuencia, los complementos y las instalaciones especiales

El periodo de garantía no se prolonga por haberla utilizado. Para los suministros de recambios y trabajos posteriores de mejora, el periodo de garantía es de 6 meses, pero como mínimo el periodo de garantía en curso.

### Requisitos:

La garantía sólo es válida en el país en el que se compró el aparato. La mercancía se debe haber adquirido por la vía de comercialización predeterminada por nosotros. El derecho de garantía sólo abarca daños en el objeto del contrato.

El comprobante de compra sirve como prueba de su derecho a la garantía.

### Prestaciones:

Durante el periodo de garantía solucionamos todos los defectos del producto que se deban demostrablemente a fallos de material o de fabricación. Nos comprometemos, a nuestra elección, a sustituir de forma gratuita la mercancía defectuosa por otra sin defectos, a repararla o a sustituirla por un menor valor. Las partes sustituidas pasan a ser nuestra propiedad.

Están excluidos de la garantía el reembolso de gastos para montaje y desmontaje, la comprobación de las piezas correspondientes, así como las reclamaciones por beneficios perdidos y compensación de daños.

También quedan excluidos daños debidos a:

- un montaje y conexión incorrectos
- puesta en marcha y servicio incorrectos
- influencias externas tal como fuego, agua, condiciones climáticas anormales
- daños mecánicos por accidente, caída, golpe
- destrucción negligente o intencionada
- desgaste normal o por falta de mantenimiento
- reparaciones por personas no cualificadas
- utilización de piezas de otra procedencia
- eliminar o hacer irreconocible la placa de características

## 14 Extracto de la declaración de montaje

(Conforme a la directiva CE de máquinas 2006/42/CE para el montaje de una máquina incompleta según Anexo II, parte B) El producto descrito al dorso ha sido desarrollado, construido y fabricado en conformidad con las siguientes directivas:

- Directiva CE de máquinas 2006/42/CE
- Directiva CE Productos para la construcción 89/106/CEE
- Directiva CE sobre baja tensión 2006/95/CE
- Directiva CE sobre compatibilidad electromagnética 2004/108/CE

Normas y especificaciones aplicadas y consultadas:

- EN ISO 13849-1, PL „c“, Cat. 2  
Seguridad de máquinas – Partes de los cuadros de maniobra relevantes para la seguridad – Parte 1: Normas generales
- EN 60335-1/2, si aplica:  
Seguridad de aparatos eléctricos / automatismos para puertas
- EN 61000-6-3  
Compatibilidad electromagnética – Emisión de interferencias
- EN 61000-6-2  
Compatibilidad electromagnética – Resistencia a interferencias

Las máquinas no completas en el sentido de la directiva CE 2006/42/CE sólo están destinadas a montarse o ensamblarse en otras máquinas o en otras máquinas incompletas o instalaciones para formar una máquina en el sentido de la directiva citada.

Por este motivo, este producto sólo puede ponerse en marcha si se ha comprobado que toda la máquina / instalación en la que ha sido montado cumple las disposiciones de la directiva CE indicada.

En caso de una modificación del producto no autorizada por nosotros, pierde validez la presente declaración.

## 15 Datos técnicos

<b>Conexión de la red</b>	230/240 V, 50/60 Hz
<b>Standby</b>	Aprox. 6 W
<b>Índice de protección</b>	Solo para espacios secos
<b>Gama de temperaturas</b>	-20 °C a +60 °C
<b>Desconexión automática</b>	Se memoriza automáticamente para cada dirección por separado.
<b>Desconexión en la posición final / limitación de la fuerza</b>	<ul style="list-style-type: none"> <li>• Autoaprendizaje, exento de desgaste, ya que no tiene interruptor mecánico</li> <li>• Adicionalmente, limitación integrada del tiempo de servicio de aprox. 45 segundos</li> <li>• Desconexión automática que se reajusta con cada recorrido de puerta.</li> </ul>
<b>Carga nominal</b>	Ver placa de características
<b>Fuerza de tracción y de presión</b>	Ver placa de características
<b>Motor</b>	Motor de corriente continua con sensor Hall
<b>Transformador</b>	Con protección térmica
<b>Conexión</b>	<ul style="list-style-type: none"> <li>• Borne roscado simple</li> <li>• Máx. 1,5 mm<sup>2</sup></li> <li>• Para pulsador interior y exterior con funcionamiento por impulso</li> </ul>
<b>Funciones especiales</b>	<ul style="list-style-type: none"> <li>• Iluminación del automatismo, luz de 2 minutos</li> <li>• Célula fotoeléctrica bifilar conectable</li> </ul>
<b>Desbloqueo de emergencia</b>	Accionamiento mediante cable de tracción en caso de corte de corriente
<b>Mando a distancia</b>	<ul style="list-style-type: none"> <li>• Emisor manual de 2 pulsadores RSC 2 (433,92 MHz)</li> <li>• Receptor vía radiofrecuencia integrado con 6 espacios de memoria</li> </ul>
<b>Velocidad de movimiento de la puerta</b>	Aprox. 10,5 cm/s (en función del tamaño y el peso de la puerta)
<b>Transmisión del sonido en el aire del automatismo para puertas de garaje</b>	No sobrepasa el nivel de presión de sonido permanente de 70 dB (ponderación A) a 3 m de distancia.
<b>Carril-guía</b>	<ul style="list-style-type: none"> <li>• De dos piezas</li> <li>• Con correa dentada patentada y exenta de mantenimiento</li> </ul>

## 13 Condições de garantia

### Duração da garantia:

Para além da garantia legal do vendedor resultante do contrato de compra damos a seguinte garantia em peças, a partir da data de compra:

- 2 anos para a técnica de automatismo, o motor e o comando do motor
- 2 anos para a radiofrequência, os acessórios e as instalações especiais

O prazo da garantia não se prolonga com a utilização. O prazo de garantia para os fornecimentos de peças sobresselentes é de 6 meses, no entanto, o mínimo é o prazo de garantia corrente.

### Pressupostos:

O direito à garantia só se aplica ao país no qual foi comprado o aparelho. A mercadoria tem de passar pelo nosso sistema de processamento. O direito à garantia só existe se forem verificados danos no próprio objeto contratual.

O recibo serve de comprovativo para ter direito à garantia.

### Prestações:

Durante o prazo da garantia reparamos todos os defeitos do produto que resultaram de um erro de fabrico ou de material. Comprometemo-nos a substituir gratuitamente as mercadorias defeituosas por mercadorias sem defeitos a melhorá-las ou a aplicar um valor mais baixo, de acordo com a nossa escolha. Ficaremos com as peças substituídas.

A restituição de despesas relativas à desmontagem e à montagem, à verificação das respetivas peças, bem como, às pretensões de perda e indemnização encontra-se excluída da garantia.

Excluem-se igualmente danos que resultaram devido:

- à montagem e ligação incorretas
- à colocação em funcionamento e ao manuseamento incorretos
- às influências externas, como por exemplo, fogo, água, condições atmosféricas anormais
- aos danos mecânicos por acidente, queda, embate
- à destruição intencional ou negligente
- ao desgaste normal ou à falta de manutenção
- à reparação por parte de pessoal não qualificado
- à utilização de peças de um outro fabricante
- à remoção ou adulteração do logótipo

## 14 Extracto da declaração de incorporação

(no âmbito da directiva de máquinas europeia 2006/42/EG para a montagem de uma máquina incompleta de acordo com o anexo II, parte B)

O produto descrito na parte posterior é desenvolvido, construído e fabricado em concordância com as seguintes directivas:

- Directiva 2006/42/EG para máquinas
- Directiva comunitária respeitante aos produtos de construção 89/106/CEE
- Directiva comunitária respeitante à baixa tensão 2006/95/EG
- Directiva comunitária respeitante à compatibilidade magnética 2004/108/EG

Normas e especificações relacionadas e aplicadas:

- EN ISO 13849-1, PL „c“, cat. 2  
Segurança de máquinas – peças relativas à segurança dos comandos – parte 1: Princípios gerais de planeamento
- EN 60335-1/2, respeitante à segurança dos aparelhos eléctricos e automatismos para portas
- EN 61000-6-3  
Compatibilidade electromagnética – Emissão de interferência
- EN 61000-6-2  
Compatibilidade electromagnética – Resistência a interferência

As máquinas incompletas, no âmbito da directiva comunitária 2006/42/EG, foram concebidas apenas para serem integradas ou acopladas a outras máquinas ou em outras máquinas incompletas ou em dispositivos para formarem uma máquina no âmbito da directiva citada acima.

Por isso, este produto deve entrar em funcionamento apenas se toda a máquina ou o dispositivo, no qual foi montado, cumprir com as disposições da directiva comunitária citada acima.

Esta declaração perde a validade se for feita qualquer alteração ao produto sem o nosso consentimento prévio.



## 15 Dados técnicos

<b>Ligação à rede</b>	230 / 240 V, 50 / 60 Hz
<b>Standby</b>	Aprox. 6 W
<b>Tipo de proteção</b>	Só para espaços secos
<b>Intervalo de temperatura</b>	-20 °C a +60 °C
<b>Automatismo de desconexão</b>	É programado automaticamente e em separado para ambos os sentidos.
<b>Desconexão de posições finais / limitação de força</b>	<ul style="list-style-type: none"> <li>• Autoajustável, sem desgaste, sem interruptores mecânicos.</li> <li>• Limitação do tempo de funcionamento adicional integrado de aprox. 45 segundos</li> <li>• Durante cada movimento de porta, automatismo de desconexão reajustável.</li> </ul>
<b>Carga nominal</b>	Ver logotipo
<b>Força de tração e pressão</b>	Ver logotipo
<b>Motor</b>	Motor de corrente contínua com sensor de Hall
<b>Transformador</b>	Com proteção térmica
<b>Ligação</b>	<ul style="list-style-type: none"> <li>• Borne roscado simples,</li> <li>• Máx. 1,5 mm<sup>2</sup>,</li> <li>• Para interruptores interiores e interruptores exteriores com funcionamento por impulso</li> </ul>
<b>Funções especiais</b>	<ul style="list-style-type: none"> <li>• Iluminação do automatismo, luz de 2 minutos</li> <li>• É possível ligar uma célula fotoelétrica com 2 fios</li> </ul>
<b>Desbloqueio de emergência</b>	Aquando de um corte de energia, acionar com um cabo de tração.
<b>Controlo remoto</b>	<ul style="list-style-type: none"> <li>• Emissor com 2 teclas RSC 2 (433,92 MHz)</li> <li>• Recetor de radiofrequência integrado com 6 posições de memória</li> </ul>
<b>Velocidade de deslocação da porta</b>	Aprox. 10,5 cm/s (depende do tamanho e do peso da porta)
<b>Emissão do som do ar do automatismo para porta de garagem</b>	O equivalente nível de ruído permanente de 70 dB (pesado A) não é excedido com 3 m de distância.
<b>Guia</b>	<ul style="list-style-type: none"> <li>• Duas peças</li> <li>• Com cremalheira patenteada, que não necessita de manutenção</li> </ul>

## 13 Условия гарантии

### Гарантийный срок:

Дополнительно к гарантии продавца, предусмотренной законодательством и вытекающей из договора купли-продажи, мы предоставляем следующую гарантию на отдельные детали и узлы с даты продажи:

- 2 лет на приводы, электродвигатели и блоки управления электродвигателей
- 2 года на радиоустройства, принадлежности и специальное оборудование

Предъявление гарантийных требований не является основанием для продления срока действия гарантии. Гарантийный срок на детали и узлы, поставляемые в порядке замены, а также на услуги по доработке составляет 6 месяцев, но не менее текущего гарантийного срока.

### Обязательные условия:

Гарантийные требования могут предъявляться только в той стране, в которой было куплено изделие. Товар должен быть приобретен официальным путем, предусмотренным нашей компанией. Гарантийные требования могут быть заявлены только в связи с ущербом в отношении собственно предмета договора. Товарный чек считается документом, подтверждающим Ваше право на удовлетворение гарантийных требований.

### Сервис:

В течение срока действия гарантии мы устраняем все недостатки изделия, обусловленные ошибками и дефектами материала и производства, при условии, что эти ошибки и дефекты документально подтверждены. Мы обязуемся, на наше усмотрение либо бесплатно произвести замену изделия, либо устранить недостатки, либо компенсировать недостатки за счет снижения цены. Замененные детали и узлы становятся нашей собственностью.

Гарантия исключает возмещение издержек в связи с демонтажем и монтажом, контролем и проверкой соответствующих деталей и узлов, а также предъявление требований по возмещению упущенной прибыли и компенсации убытков.

Наши гарантийные обязательства не распространяются равным образом на дефекты, вызванные следующими причинами:

- Неквалифицированный монтаж и подключение
- Неквалифицированный ввод в эксплуатацию и управление
- Влияние внешних факторов, таких как огонь, вода, аномальные условия окружающей среды
- Механические повреждения вследствие аварии, падения, удара
- Повреждения, нанесенные по халатности или преднамеренно
- Естественный износ или недостатки техобслуживания
- Ремонт, произведенный неквалифицированными лицами
- Использование деталей и узлов других производителей
- Демонтаж или порча заводской таблички

## 14 Отрывок из руководства по монтажу

(в соответствии с Директивой ЕС по машинному оборудованию 2006/42/EG, действующей при монтаже оборудования с неполной комплектацией согласно Приложению II, часть B).

Описанное с обратной стороны изделие разработано, сконструировано и изготовлено в соответствии со следующими директивами:

- Директива EG 2006/42/EG в отношении машин
- Директива ЕС в отношении строительных изделий 89/106/EWG
- Директива ЕС «Низкое напряжение» 2006/95/EG
- Директива ЕС «Электромагнитная совместимость» 2004/108 EG

При этом мы руководствовались следующими стандартами и спецификациями:

- EN ISO 13849-1, PL «С», кат. 2  
Безопасность машин – Детали блоков управления, отвечающие за безопасность – Часть 1: Общие положения
- EN 60335-1/2, в той части, которая применима:  
Безопасность электроприборов / Приводы для ворот
- EN 61000-6-3  
Электромагнитная совместимость – Излучение помех
- EN 61000-6-2  
Электромагнитная совместимость – Помехоустойчивость

Оборудование с неполной комплектацией в соответствии с Директивой ЕС 2006/42/EG предназначено только для встраивания в другие установки или другое оборудование с неполной комплектацией или сооружения, или для объединения с ними для того, чтобы совместно создать машинное оборудование, как оно описано в вышеуказанной Директиве.

Поэтому это изделие может быть введено в эксплуатацию только тогда, когда будет установлено, что все устройство / сооружение, в которое оно было встроено, соответствует требованиям и положениям, содержащимся в вышеуказанной Директиве. Это заявление утрачивает силу в случае не согласованного с нами изменения изделия.

**15 Технические характеристики**

<b>Подключение к сети</b>	230 / 240 В, 50 / 60 Гц
<b>Режим ожидания (stand-by)</b>	Ок. 6 Вт
<b>Класс защиты</b>	Только для сухих помещений
<b>Диапазон температур</b>	От -20°C до +60°C
<b>Автоматика отключения</b>	Автоматически программируется в режиме обучения отдельно для каждого направления движения.
<b>Отключение конечных положений / ограничение усилия</b>	<ul style="list-style-type: none"> <li>• Режим самообучения, без износа, т.к. осуществляется без механического выключателя.</li> <li>• Дополнительно установленное ограничение по времени движения (ок. 45 секунд)</li> <li>• Автоматика отключения выполняет юстировку при каждом ходе ворот</li> </ul>
<b>Номинальная нагрузка</b>	См. заводскую табличку
<b>Тяговое и нажимное усилие</b>	См. заводскую табличку
<b>Электродвигатель</b>	Двигатель постоянного тока с датчиком Холла
<b>Трансформатор</b>	С термозащитой
<b>Подключение</b>	<ul style="list-style-type: none"> <li>• Простая резьбовая клемма</li> <li>• Макс. 1,5 мм<sup>2</sup></li> <li>• Для внутреннего и внешнего выключателей с импульсным управлением</li> </ul>
<b>Специальные функции</b>	<ul style="list-style-type: none"> <li>• Встроенное в привод освещение, свет горит в течение 2 минут</li> <li>• Возможность подключения 2-проводного светового барьера</li> </ul>
<b>Аварийная деблокировка</b>	При отключении электроснабжения приводится в действие с помощью тягового троса.
<b>Дистанционное управление</b>	<ul style="list-style-type: none"> <li>• 2-клавишный пульт ДУ RSC 2 (433,92 МГц)</li> <li>• Встроенный приемник с 6 ячейками памяти</li> </ul>
<b>Скорость движения ворот</b>	Ок. 10,5 см/с (в зависимости от размера ворот и веса ворот)
<b>Уровень шумового излучения привода гаражных ворот</b>	Эквивалентный уровень звукового давления в 70 дБ (А) не превышает на расстоянии 3 метров.

<b>Направляющая шина</b>	<ul style="list-style-type: none"> <li>• Состоит из двух частей</li> <li>• С запатентованным зубчатым ремнем, не требующим технического обслуживания</li> </ul>
--------------------------	---

## 13 Warunki gwarancji

### Okres gwarancji:

Do ustawowej rękojmi udzielanej przez sprzedawcę, wynikającej z umowy kupna-sprzedaży, udzielamy dodatkowej gwarancji częściowej od daty zakupu:

- 2 lat na mechanizm napędu, silnik i sterowanie silnika
- 2 lata na sterowanie radiowe, wyposażenie dodatkowe i urządzenia specjalne

Skorzystanie z gwarancji nie powoduje przedłużenia okresu gwarancyjnego. Na dostawy części zamiennych lub na prace naprawcze udzielamy 6-miesięcznej gwarancji, jednak nie krótszej niż bieżący okres gwarancyjny.

### Warunki:

Gwarancja obowiązuje tylko na terenie kraju, w którym dane urządzenie zostało zakupione. Towar musi być zakupiony w autoryzowanym przez nas punkcie. Roszczenia z tytułu gwarancji odnoszą się tylko do uszkodzeń samego przedmiotu umowy.

Dowód zakupu stanowi podstawę roszczeń gwarancyjnych.

### Świadczenia:

W okresie trwania gwarancji usuwamy wszystkie wady produktu, które wynikają z wady materiałowej lub winy producenta i można je udokumentować. Zobowiązujemy się do nieodpłatnej wymiany wadliwego towaru na wybrany przez nas towar bez wad, do jego naprawy lub zwrotu minimalnej wartości. Części wymienione stanowią naszą własność.

Z zakresu gwarancji wyłącza się zwrot nakładów poniesionych z tytułu demontażu i montażu, sprawdzenia stosownych części oraz żądania zwrotu utraconego zysku, jak również roszczenia odszkodowawcze.

Ponadto gwarancja nie obejmuje szkód spowodowanych przez:

- niefachowy montaż i podłączenie
- niefachowe uruchomienie i obsługę
- wpływ czynników zewnętrznych takich jak: ogień, woda, anomalie środowiskowe
- uszkodzenia mechaniczne spowodowane wypadkiem, upadkiem, zderzeniem
- zniszczenie wskutek niedbalstwa lub umyślnego działania
- normalne zużycie lub wady w konserwacji
- naprawy wykonane przez osoby bez kwalifikacji
- stosowanie części pochodzących od innych producentów
- usunięcie lub zamazanie tabliczki znamionowej

## 14 Wýtah z prohlášení o vestavbě

(w rozumieniu dyrektywy 2006/42/WE w sprawie maszyn w zakresie procedury dotyczącej maszyny nieukończonyj opisanej w załączniku II, część B)

Opisany na odwrocie produkt został zaprojektowany, skonstruowany i wyprodukowany w zgodzie z następującymi dyrektywami:

- Dyrektywa 2006/42/WE w sprawie maszyn
- Dyrektywa 89/106/EWG w sprawie wyrobów budowlanych
- Dyrektywa 2006/95/WE w sprawie niskiego napięcia
- Dyrektywa 2004/108/WE w sprawie kompatybilności elektromagnetycznej

Stosowane i powoływane normy oraz specyfikacje:

- EN ISO 13849-1, PL „c“, kat. 2 Bezpieczeństwo maszyn – Elementy systemów sterowania związane z bezpieczeństwem – Część 1: Ogólne zasady projektowania
- EN 60335-1/2 (w obowiązującym zakresie) Bezpieczeństwo urządzeń elektrycznych / Napędy do bram
- EN 61000-6-3 Kompatybilność elektromagnetyczna – Emisja
- EN 61000-6-2 Kompatybilność elektromagnetyczna – Odporność

Jedynym przeznaczeniem maszyny nieukończonyj w rozumieniu dyrektywy 2006/42/EG jest włączenie do lub połączenie z inną maszyną lub inną maszyną nieukończonyj lub urządzeniem, tworząc w ten sposób maszynę, do której ma zastosowanie ww. dyrektywa.

W związku z powyższym wyrób ten nie może zostać oddany do użytku do momentu stwierdzenia, że cała maszyna / urządzenie, do której został wbudowany, spełnia postanowienia powyższej dyrektywy WE.

Niniejsza deklaracja traci swoją ważność w przypadku dokonania niezgodnionej z nami zmiany wyrobu.

## 15 Dane techniczne

<b>Podłączenie do sieci</b>	230 / 240 V, 50 / 60 Hz
<b>Standby</b>	ok. 6 W
<b>Stopień ochrony</b>	tylko do suchych pomieszczeń
<b>Zakres temperatur</b>	-20 °C do +60 °C
<b>Automatyczny układ zabezpieczający (przeciążeniowy)</b>	oddzielny dla obu kierunków biegu bramy automatycznie programujący
<b>Rozłączenie połączeń krańcowych / ograniczenie siły</b>	<ul style="list-style-type: none"> <li>• samoczynnie programujące, niezużywające się z uwagi na brak przełączników mechanicznych</li> <li>• dodatkowo zintegrowane ograniczenie czasu pracy równe ok. 45 sek.</li> <li>• automatyczny układ zabezpieczający samoczynnie regulujący się podczas każdego biegu bramy</li> </ul>
<b>Obciążenie znamionowe</b>	patrz tabliczka znamionowa
<b>Siła ciągnięcia i nacisku</b>	patrz tabliczka znamionowa
<b>Silnik</b>	silnik na prąd stały z czujnikiem Halla
<b>Transformator</b>	z zabezpieczeniem termicznym
<b>Podłączenie</b>	<ul style="list-style-type: none"> <li>• prosty zacisk śrubowy,</li> <li>• maks. 1,5 mm<sup>2</sup>,</li> <li>• pod impulsowy sterownik wewnętrzny i zewnętrzny</li> </ul>
<b>Funkcje specjalne</b>	<ul style="list-style-type: none"> <li>• oświetlenie napędu, 2-minutowe światło</li> <li>• możliwość podłączenia 2-żyłowej fotokomórki</li> </ul>
<b>Odryglowanie awaryjne</b>	w razie awarii zasilania uruchamiane za pomocą linki
<b>Zdalne sterowanie</b>	<ul style="list-style-type: none"> <li>• nadajnik 2-kanalowy RSC 2 (433,92 MHz)</li> <li>• zintegrowany odbiornik sygnałów radiowych z 6 miejscami w pamięci</li> </ul>
<b>Prędkość bramy</b>	ok. 10,5 cm/s (w zależności od wymiarów i ciężaru bramy)
<b>Emisja dźwięków powietrznych wytwarzanych przez napęd bramy garażowej</b>	ekwiwalentny poziom ciśnienia akustycznego 70 dB (A-ważony) w odległości 3 m nie został przekroczony
<b>Prowadnica</b>	<ul style="list-style-type: none"> <li>• dwuczęściowa</li> <li>• z opatentowanym pasem zębatym nie wymagającym konserwacji</li> </ul>

## 13 Záruční podmínky

### Doba trvání záruky:

Navíc k zákonnému poskytnutí záruky prodejce vyplývajícím z kupní smlouvy poskytujeme následující záruku na díly od data nákupu:

- 2 let na techniku pohonu, motor a řídicí jednotku motoru
- 2 roky na systémy dálkového ovládání, příslušenství a zvláštní zařízení

Uplatněním záruky se doba záruky neprodlužuje. Záruční lhůta pro náhradní dodávky a dodatečné opravy činí 6 měsíců, minimálně však do konce původní záruční doby.

### Předpoklady:

Záruční nárok platí jen v zemi, ve které bylo zařízení zakoupeno. Zboží musí být zakoupeno v distribučním kanálu, který byl námi stanoven. Záruční nárok lze uplatnit jen na škody na předmětu smlouvy samotném.

Nákupní doklad platí jako doklad pro záruční nárok.

### Plnění:

Po dobu záruky odstraníme všechny nedostatky produktu, které jsou průkazně důsledkem chyby materiálu nebo výroby. Zavazujeme se vadné zboží dle naší volby bezplatně vyměnit za bezvadné, opravit nebo nahradit sníženou hodnotu. Nahrazené díly se stávají naším majetkem.

Náhrada nákladů na demontáž a montáž, testování odpovídajících dílů a požadavky na ušlý zisk a náhradu škod jsou ze záruky vyloučeny.

Ze záruky jsou rovněž vyjmuty škody způsobené:

- neodbornou instalací a připojením,
- neodborným uvedením do provozu a neodbornou obsluhou,
- vnějšími vlivy, například požárem, vodou, anomálním prostředím,
- mechanickým poškozením při nehodě, pádu, nárazu,
- zničením z nedbalosti nebo svévolným zničením,
- normálním opotřebením nebo nedostatečnou údržbou,
- opravou prováděnou ne kvalifikovanými osobami,
- použitím dílů cizího původu,
- odstraněním typového štítku nebo jeho pozměněním k nepoznání.

## 14 Výtah z prohlášení o vestavbě

(ve smyslu směrnice pro stroje EU 2006/42/EG pro vestavbu neúplného stroje podle dodatku II, díl B)

Výrobek popsáný na zadní straně je vyvinut, zkonstruován a vyroben v souladu s následujícími směrnicemi:

- směrnice EU 2006/42/EG pro stroje
- směrnice EU Stavební výrobky 89/106/EWG
- směrnice EU Nízké napětí 2006/95/EG
- směrnice EU Elektromagnetická kompatibilita 2004/108/EG

Použité a zohledněné normy a specifikace:

- EN ISO 13849-1, PL „c“, Cat. 2  
Bezpečnost strojních zařízení – Bezpečnostní části ovládacích systémů – Část 1: Všeobecné zásady pro konstrukci
- EN 60335-1/2, pokud je případná,  
Bezpečnost elektrických spotřebičů pro domácnost a podobné účely / Pohony pro vrata
- EN 61000-6-3  
Elektromagnetická kompatibilita (EMC) – Emise
- EN 61000-6-2  
Elektromagnetická kompatibilita (EMC) – Odolnost pro průmyslové prostředí

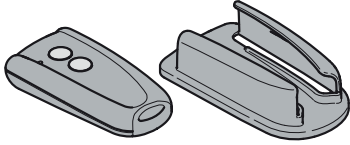
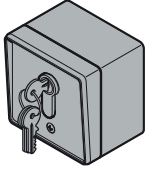
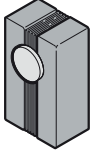
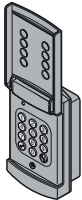
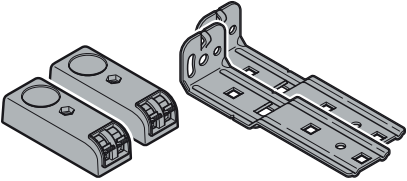
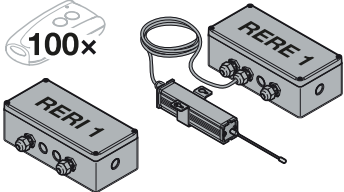
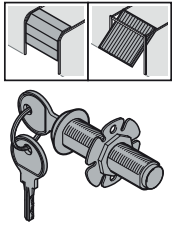
Neúplné stroje ve smyslu směrnice EU 2006/42/EG jsou určeny jen k tomu, aby byly vestavěny do jiných strojů nebo jiných neúplných strojů nebo zařízení, nebo aby s nimi byly spojeny za účelem vytvoření stroje ve smyslu výše uvedené směrnice.

Proto smí být tento výrobek uveden do provozu, až když je zjištěno, že celý stroj / zařízení, do kterého byl vestavěn, odpovídá ustanovením výše uvedené směrnice.

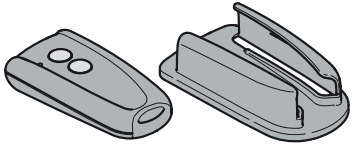
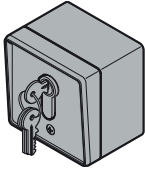
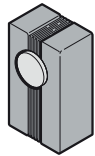
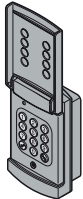
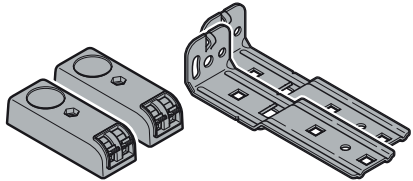
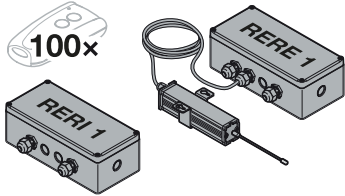
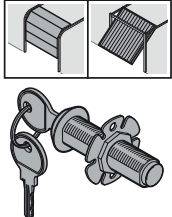
Při námi neodsouhlasené změně výrobku ztrácí toto prohlášení platnost.

## 15 Technická data

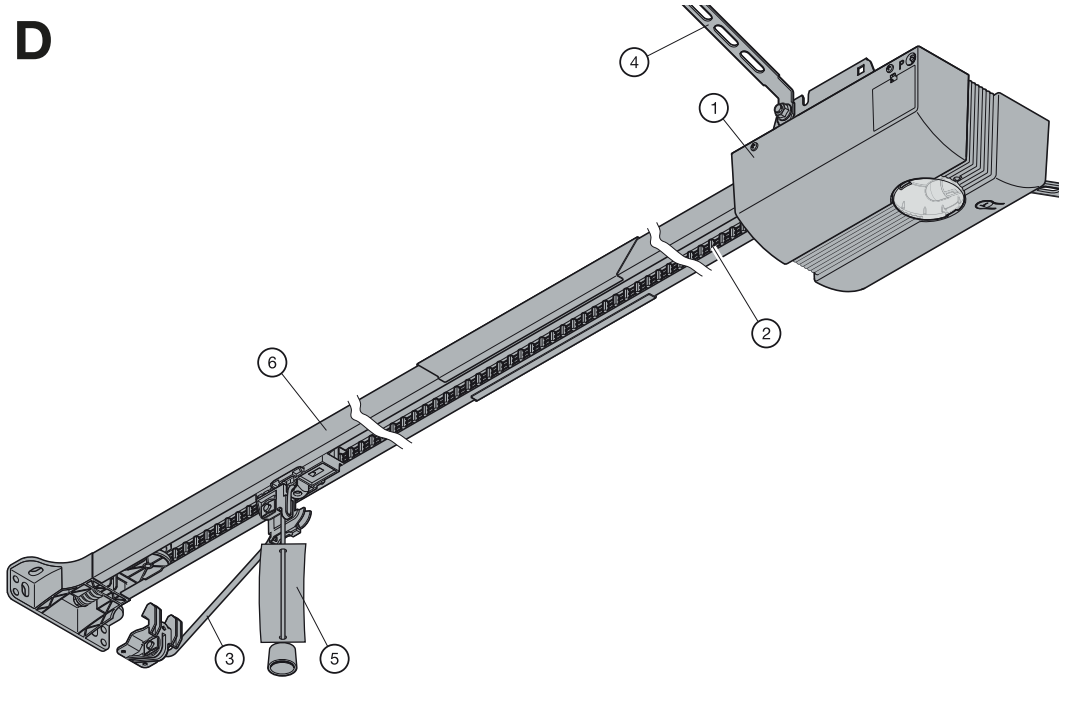
<b>Síťové připojení</b>	230 / 240 V, 50 / 60 Hz
<b>Pohotovostní režim</b>	Cca 6 W
<b>Třída ochrany</b>	Jen pro suché prostory
<b>Teplotní rozsah</b>	-20 °C až +60 °C
<b>Automatické vypínání</b>	Programování dat se automaticky provádí pro oba směry zvlášť.
<b>Odpojení v koncových polohách / omezení síly</b>	<ul style="list-style-type: none"> <li>• Samoprogramovací, neopotřebitelné, protože nejsou použity mechanické spínače</li> <li>• Dodatečně integrované omezení doby chodu na cca 45 sekund</li> <li>• Při každém chodu vrat pracuje vypínací automatika s dodatečným seřizováním.</li> </ul>
<b>Jmenovitá zátěž</b>	Viz typový štítek
<b>Tažná a tlačná síla</b>	Viz typový štítek
<b>Motor</b>	Stejnoseměrný motor s Hallovým senzorem
<b>Transformátor</b>	S tepelnou ochranou
<b>Připojení</b>	<ul style="list-style-type: none"> <li>• Jednoduchá šroubovací svorka</li> <li>• Max. 1,5 mm<sup>2</sup></li> <li>• Pro vnitřní i venkovní tlačítka s impulsním provozem</li> </ul>
<b>Speciální funkce</b>	<ul style="list-style-type: none"> <li>• Osvětlení pohonu, dvouminutové světlo</li> <li>• Je možno připojit dvouvodičovou světelnou závoru</li> </ul>
<b>Nouzové odblokování</b>	Při výpadku proudu se obsluhuje tažným lankem.
<b>Dálkové ovládání:</b>	<ul style="list-style-type: none"> <li>• Dvoutlačítkové dálkové ovládání RSC 2 (433,92 MHz)</li> <li>• Integrovaný dálkový přijímač s 6 paměťovými místy</li> </ul>
<b>Rychlost pohybu vrat</b>	Cca 10,5 cm/s (v závislosti na velikosti a hmotnosti vrat)
<b>Emise hluku šířeného vzduchem u pohonu garážových vrat</b>	Ekvivalentní trvalá hladina akustického tlaku 70 dB (vážená filtrem typu A) není ve vzdálenosti 3 m překročena.
<b>Vodící kolejnice</b>	<ul style="list-style-type: none"> <li>• Dvoudílná</li> <li>• S bezúdržbovým, patentovaným ozubeným řemenem</li> </ul>

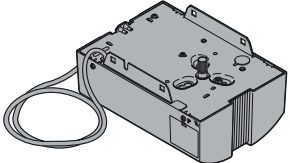
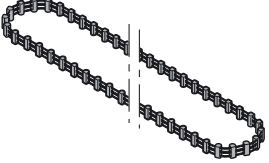
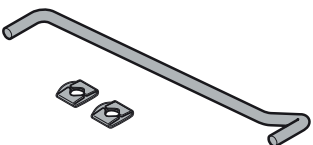
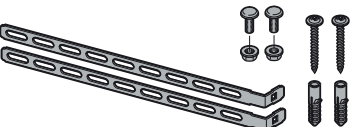
<p>C<sub>1</sub></p>		<p><b>Handsender RSC 2 mit Handsenderhalterung</b>  <b>Hand transmitter RSC 2 with hand transmitter holder</b>  <b>Emetteur RSC 2 avec support d'émetteur</b>  <b>Handzender RSC 2 met handzenderhouder</b>  <b>Telecomando RSC 2 con supporto</b></p>
<p>C<sub>2</sub></p>		<p><b>Aufputz- / Unterputz-Schlüsseltaster</b>  <b>Surface-mounted / recessed key switch</b>  <b>Contacteur à clé en applique / à encastrer</b>  <b>Opbouw- en inbouwsleutelschakelaar</b>  <b>Selettore a chiave sopra / sotto intonaco</b></p>
<p>C<sub>3</sub></p>		<p><b>Innentaster IT 1</b>  <b>Internal push button IT 1</b>  <b>Bouton-poussoir IT 1</b>  <b>Binnendrukknopschakelaar IT 1</b>  <b>Tastiera interna IT 1</b></p>
<p>C<sub>4</sub></p>		<p><b>Funk-Codetaster RCT 3b</b>  <b>Radio code switch RCT 3b</b>  <b>Clavier à code sans fil RCT 3b</b>  <b>Radiocodeschakelaar RCT 3b</b>  <b>Radiotastiera a codice RCT 3b</b></p>
<p>C<sub>5</sub></p>		<p><b>Einweg-Lichtschanke EL 101</b>  <b>One-way photocell EL 101</b>  <b>Cellule photoélectrique à faisceau unique EL 101</b>  <b>Eénrichtingsfotocel EL 101</b>  <b>Fotocellula unidirezionale EL 101</b></p>
<p>C<sub>6</sub></p>		<p><b>Empfänger RERI 1 / RERE 1</b>  <b>Receiver RERI 1 / RERE 1</b>  <b>Récepteur RERI 1 / RERE 1</b>  <b>Ontvanger RERI 1 / RERE 1</b>  <b>Ricevitore RERI 1 / RERE 1</b></p>
<p>C<sub>7</sub></p>		<p><b>Notentriegelungsschloss NET 3</b>  <b>Emergency release lock NET 3</b>  <b>Verrou de débrayage de secours NET 3</b>  <b>Noodontgrendelingslot NET 3</b>  <b>Serratura di sbloccaggio d'emergenza NET 3</b></p>

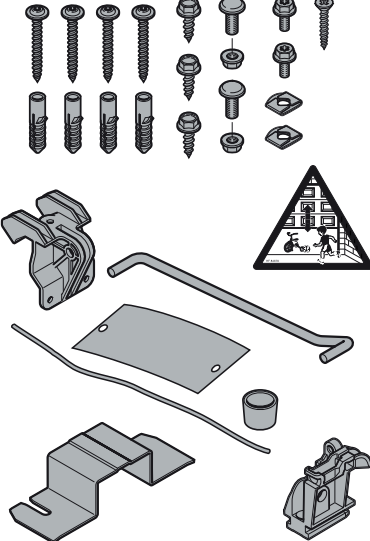
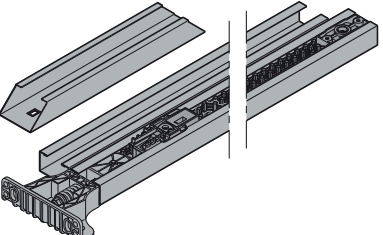


<p>C<sub>1</sub></p>		<p>Emisor manual RSC 2 con soporte para emisor manual                  Emisor RSC 2 com suporte de emissor                  Пульт дистанционного управления RSC 2 с включая держатель пульта                  Nadajnik RSC 2 z komplecie z uchwytem                  Ruční vysílač RSC 2 s držáku ručního vysílače</p>
<p>C<sub>2</sub></p>		<p>Contactador de llave saliente / empotrado                  Selector de chave para embutir ou aplicar na superfície                  Выключатель с ключом для монтажа на штукатурку / под штукатурку                  Sterownik na klucz w wersji na- i podtynkowej                  Klíčový spínač na omítku / pod omítku</p>
<p>C<sub>3</sub></p>		<p>Pulsador interior IT 1                  Interruptor interior IT 1                  Внутренний клавишный выключатель IT 1                  Sterownik wewnętrzny IT 1                  Vnitřní spínač IT 1</p>
<p>C<sub>4</sub></p>		<p>Pulsador codificado vía radiofrecuencia RCT 3b                  Teclado codificado por radiofrequência RCT 3b                  Радиоуправляемый кодовый замок RCT 3b                  Radiowy sterownik kodowany RCT 3b                  Rádiová kódovací klávesnice RCT 3b</p>
<p>C<sub>5</sub></p>		<p>Célula fotoelétrica monodireccional EL 101                  Célula fotoelétrica de um sentido EL 101                  Однолучевой световой барьер EL 101                  Fotokomórka jednokierunkowa EL 101                  Jednocestná světelná závora EL 101</p>
<p>C<sub>6</sub></p>		<p>Receptores RERI 1 / RERE 1                  Receptores RERI 1 / RERE 1                  Приемник RERI 1 / RERE 1                  Odbiornik RERI 1 / RERE 1                  Přijímač RERI 1 / RERE 1</p>
<p>C<sub>7</sub></p>		<p>Cerradura de desbloqueo de emergencia NET 3                  Fechadura com desbloqueio de emergência NET 3                  Замок аварийной деблокировки NET 3                  Zamek odryglowania awaryjnego NET 3                  Zámek nouzového odblokování NET 3</p>

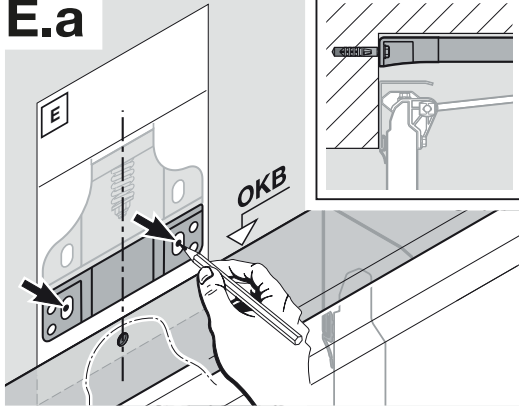
D



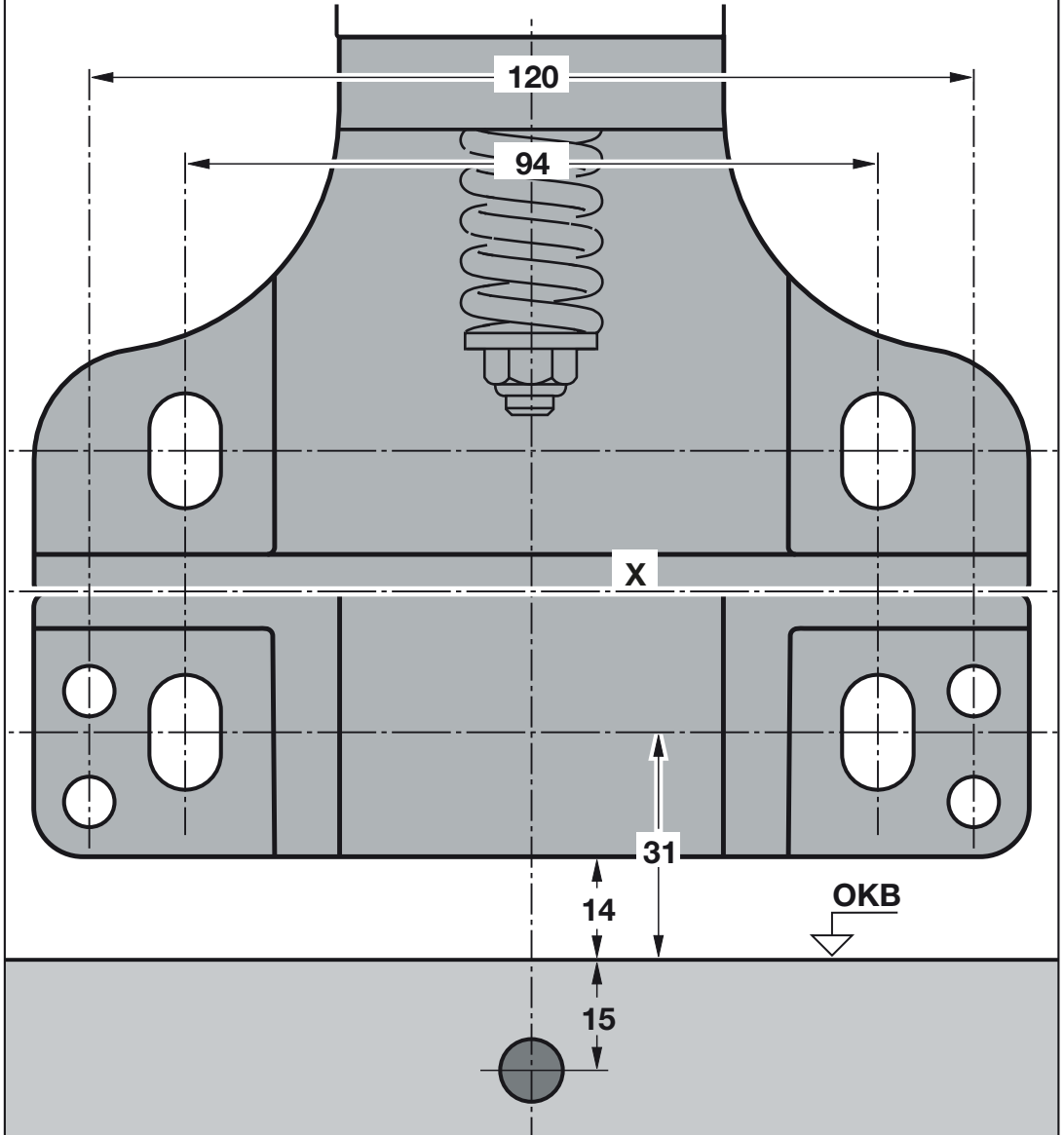
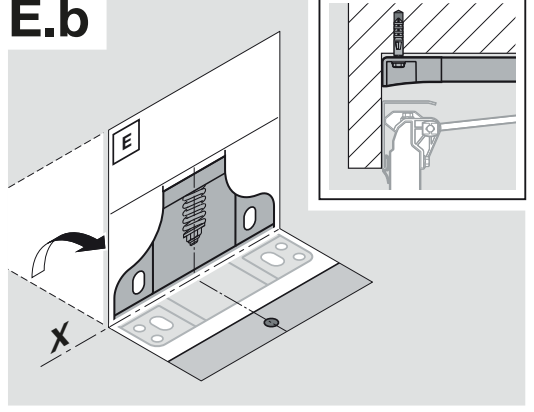
1		1
2		1
3		1
4		1

5		1
6		1

**E.a**



**E.b**









TR10K009 RE / 02.2016

## **IsoMatic 500**

AGS GmbH  
Tietmecker Weg 1  
D-58513 Lüdenscheid