



de Zur Montage der BURG-WÄCHTER Fenster- und Türsicherungen:

- BlockSafe B1 + BS2
- WinSafe WD3
- WinSafe WS 11 + WS 22
- WinSafe WS 33 + WS 44

**Language**

de	Deutsch.....	1
en	English.....	2
fr	Français.....	3
nl	Nederlands.....	4
it	Download: <a href="http://www.burg.biz">www.burg.biz</a>	
es	Descarga: <a href="http://www.burg.biz">www.burg.biz</a>	
pt	Download: <a href="http://www.burg.biz">www.burg.biz</a>	
sv	Download: <a href="http://www.burg.biz">www.burg.biz</a>	
no	Download: <a href="http://www.burg.biz">www.burg.biz</a>	
dk	Download: <a href="http://www.burg.biz">www.burg.biz</a>	
fi	Ladattava tiedosto: <a href="http://www.burg.biz">www.burg.biz</a>	
el	λήψη: <a href="http://www.burg.biz">www.burg.biz</a>	
tr	İndir: <a href="http://www.burg.biz">www.burg.biz</a>	
ro	Descărcare: <a href="http://www.burg.biz">www.burg.biz</a>	
pl	Pobieranie pliku: <a href="http://www.burg.biz">www.burg.biz</a>	
cs	Stáhnout: <a href="http://www.burg.biz">www.burg.biz</a>	
hu	Letölthető: <a href="http://www.burg.biz">www.burg.biz</a>	
sl	Download: <a href="http://www.burg.biz">www.burg.biz</a>	
sk	Download: <a href="http://www.burg.biz">www.burg.biz</a>	
hr	Download: <a href="http://www.burg.biz">www.burg.biz</a>	
ru	загрузка: <a href="http://www.burg.biz">www.burg.biz</a>	
bg	Download (загеди): <a href="http://www.burg.biz">www.burg.biz</a>	
et	Download: <a href="http://www.burg.biz">www.burg.biz</a>	

**Montageanleitung MA 99 DUO**

**Inhalte dieser Anleitung**

- A** Wichtige Hinweise
- B** Einsatzbereich
- C** Verpackungsinhalt
- D** Werkzeug
- E** Montage

**A. Wichtige Hinweise**

Bitte lesen Sie diese Anleitung sorgfältig durch und bewahren Sie diese auf. Für evtl. bei der Montage auftretende Schäden bzw. Verletzungen übernimmt der Hersteller keine Haftung.

**B. Einsatzbereich**

Der BURG-WÄCHTER Montageanker **MA 99 DUO** bietet einen maximalen Ausreißwiderstand in Hohlprofilen und in Weichholzrahmen. Zur Montage der Fenster- und Türsicherungen...

- BlockSafe B1 + BS2 (1-2 St. Profilancker erforderlich)
- WinSafe WD3 (2 St. Profilancker erforderlich)
- ...auf Rahmen von Aluminium-, Holz- und Kunststoffen.
- WinSafe WS 11 (1 St. Profilancker erforderlich)
- WinSafe WS 22 (2 St. Profilancker erforderlich)
- ...auf Rahmen von Aluminium- und Holzfenstern.
- WinSafe WS 33 (2 St. Profilancker erforderlich)
- WinSafe WS 44 (2 St. Profilancker erforderlich)
- ...auf Rahmen von Aluminium-, Holz- und Kunststoffen mit Metalleinlage.

**C. Verpackungsinhalt**

- 2 Profilancker Ø 9 x 120 mm
- 2 Einschraubbolzen Ø 13 x 28 mm
- 1 Bohrschablone
- je 2 Schrauben M5 x 16/20/25/30/35 mm
- je 2 Schrauben M8 x 16/20/25/30/35 mm

**D. Werkzeuge**

- HSS Bohrer Ø 10 mm
- HSS Bohrer Ø 13 mm
- Steinbohrer Ø 10 mm
- Kreuzschlitzschraubendreher
- Schlitzschraubendreher

**E. Montage**

**BlockSafe B1/BS2**

- Anhand der BlockSafe Montageanleitung den Schlosskasten montieren und die Bohrungen für das Schließteil setzen.
  - Montage mit Anschraubleiste: Mittlere Bohrung für MA 99 Duo verwenden (s. Abb.1).
  - Montage ohne Anschraubleiste: Beide Bohrungen mit MA 99 Duo verstärken
- Bohrung(en) mit Ø 13 mm-Bohrer ca. 40 mm tief aufbohren.
 

**Achtung: Den Rahmen nicht durchbohren.**  
**TIPP:** Das Maß, bei dem der Bohrer auf das im Rahmen liegende Alu-/Stahlprofil trifft, notieren (s. Abb.1).
- Bohrschablone entlang der Nut knicken, wie in Abb.2 gezeigt am Rahmen anlegen und die Bohrlochmitte auf die Falzseite übertragen. Jetzt die Tiefe auswählen, an der der Anker am günstigsten eingesetzt werden kann. Optimal ist das notierte Maß aus Abb.1 + 8 mm (s. Abb.2 + Punkt 2), damit der Bohrer das Stahlprofil nicht längs durchtrennt.
 

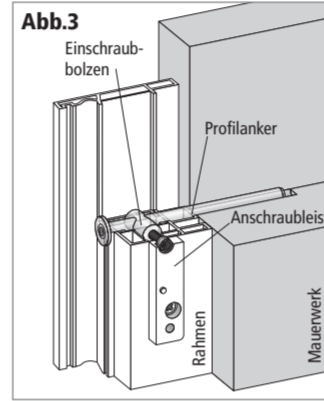
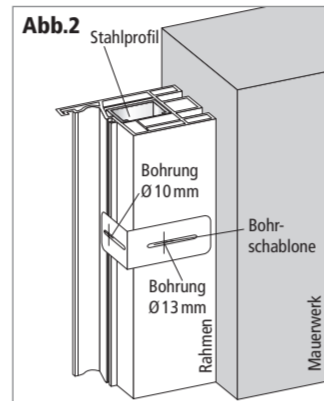
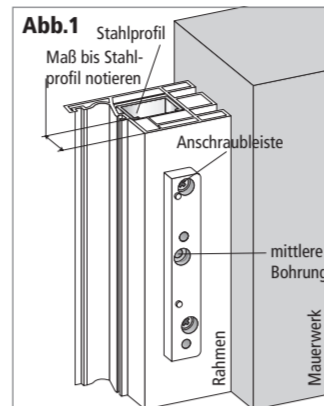
**Achtung: Die Ø 10 mm Bohrung muß im Bereich des Schablone Schlitzes gesetzt werden.**
- Bohrung Ø 10 mm an der gekennzeichneten Stelle quer durch den Rahmen bohren und dann mit dem Ø 10 mm Steinbohrer 120 mm tief aufbohren. So wird der Montageanker fest im Rahmen und im Mauerwerk verankert.
- Aus den 5 beigefügten M5 Schrauben (16, 20, 25, 30 und 35 mm) die Schraube mit der optimalen Länge auswählen.
 

**TIPP:** Die Schraube sollte min. 5 mm in den Bolzen eingedreht werden.  
**Schraubenlänge** = 5 mm + Oberkante Bolzen bis Oberkante Rahmen + evtl. Unterlagen + Anschraubleiste.
- Die M5 Schraube durch die Anschraubleiste und evtl. Unterlagen in den Bolzen eindrehen und in den Rahmen stecken, so dass der Anker von der Seite durch die Bohrung des Bolzens geführt werden kann (s. Abb.3).
 

**TIPP:** Darauf achten, dass die M5 Schraube nicht in die 10 mm Bohrung des Bolzens ragt.
- Jetzt die Schraube anziehen und mit der BlockSafe-Montage fortfahren.
 

**TIPP:** Bei Montage am unteren Rahmenprofil die verbleibenden Öffnungen z.B. mit Silicon abdichten.

Für evtl. bei der Montage auftretende Schäden bzw. Verletzungen übernimmt der Hersteller keine Haftung.



**WinSafe WD3**

- Anhand der WinSafe WD3 Montageanleitung die beiden Bohrungen für die Grundplatte anzeichnen und bohren.
- Beide Bohrungen mit Ø 13 mm-Bohrer ca. 40 mm tief aufbohren.
 

**Achtung: Den Rahmen nicht durchbohren.**  
**TIPP:** Das Maß, bei dem der Bohrer auf das im Rahmen liegende Alu-/Stahlprofil trifft, notieren (s. Abb.1).
- Bohrschablone entlang der Nut knicken, wie in Abb.2 gezeigt am Rahmen anlegen und die beiden Bohrlochmitteln auf die Falzseite übertragen. Jetzt die Tiefe auswählen, an der der Anker am günstigsten eingesetzt werden kann. Optimal ist das notierte Maß aus Abb.1 + 9 mm (s. Abb. 2 + Punkt 2), damit der Bohrer das Stahlprofil nicht längs durchtrennt.
 

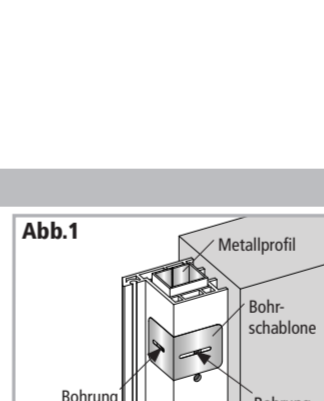
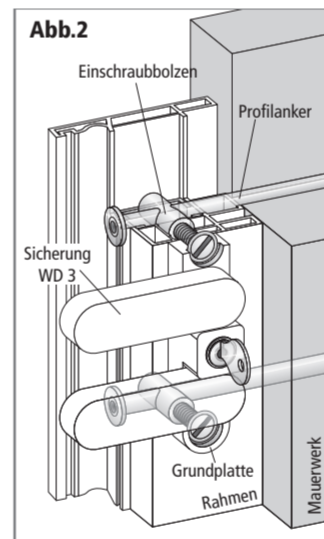
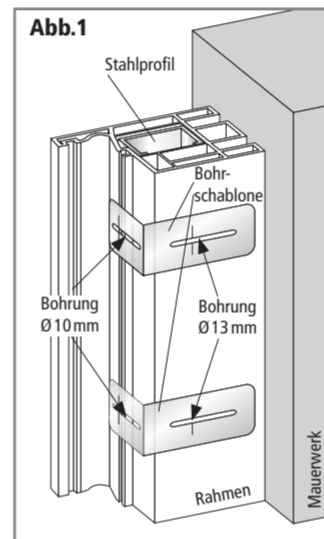
**Achtung: Die Ø 10 mm Bohrungen müssen im Bereich des Schablone Schlitzes gesetzt werden.**
- Bohrungen Ø 10 mm an den gekennzeichneten Stellen quer durch den Rahmen bohren und dann mit dem Ø 10 mm Steinbohrer 120 mm tief aufbohren. So werden die Montageanker fest im Rahmen und im Mauerwerk verankert.
- Aus den 5 beigefügten M8 Schrauben (16, 20, 25, 30 und 35 mm) die Schrauben mit der optimalen Länge auswählen.
 

**TIPP:** Die Schrauben sollten min. 5 mm in den Bolzen eingedreht werden.  
**Schraubenlänge** = 5 mm + Oberkante Bolzen bis Oberkante Rahmen + evtl. Unterlagen + Grundplatte.
- Die M8 Schrauben durch die Grundplatte und evtl. Unterlagen in die Bolzen eindrehen und in den Rahmen stecken, so dass die Anker von der Seite durch die Bohrung des Bolzens geführt werden können (s. Abb.2).
 

**TIPP:** Darauf achten, dass die M8 Schrauben nicht in die 10 mm Bohrungen der Bolzen ragen.
- Jetzt die Schrauben anziehen und mit der WinSafe-Montage fortfahren.
 

**TIPP:** Bei Montage am unteren Rahmenprofil die verbleibenden Öffnungen z.B. mit Silicon abdichten.

Für evtl. bei der Montage auftretende Schäden bzw. Verletzungen übernimmt der Hersteller keine Haftung.



**WinSafe WS 11**

- Anhand der Montage- und Bedienungsanleitung WinSafe WS 11 die 3 Bohrungen für die Fenstersicherung bohren und die evtl. erforderlichen Unterlagen ermitteln.
- Die obere Bohrung mit einem Ø 13 mm Bohrer ca. 40 mm tief aufbohren.
 

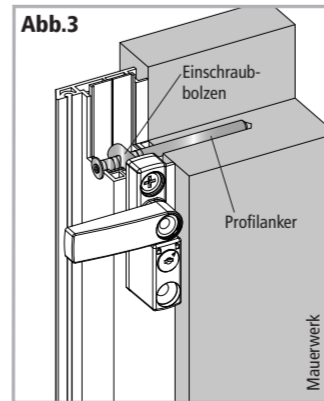
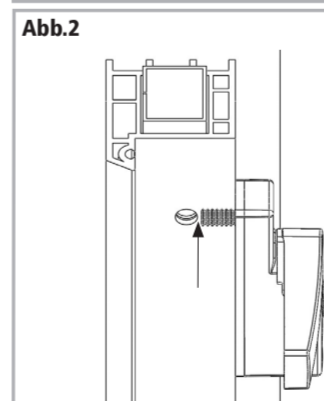
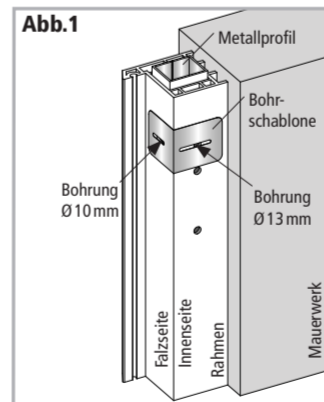
**Achtung: Den Rahmen nicht durchbohren.**  
**TIPP:** Messen Sie die Abstände eines evtl. im Rahmen liegenden Metallprofils zur Innenseite des Rahmens. Form und Lage des Metallprofils können von Abb. 1 abweichen.
- Die Bohrschablone entlang der Nut knicken, am Rahmen anlegen und die Bohrlochlage von der Innenseite auf die Falzseite übertragen. Anhand der ermittelten Abstandmaße zum Metallprofil den Punkt für die Bohrung Ø 10 mm festlegen. Die Bohrung sollte keinen Steg des Metallprofils treffen, damit der Bohrer nicht verläuft.
 

**Achtung: Die Bohrung muss im Bereich des Schablone Schlitzes gesetzt werden.**
- Die Bohrung Ø 10 mm an der gekennzeichneten Stelle quer durch den Rahmen bohren und dann mit dem Ø 10 mm Steinbohrer 120 mm tief ins Mauerwerk bohren.
- Eine der beigefügten Schrauben M8 durch die Fenstersicherung und den evtl. erforderlichen Unterlagen stecken. Die Fenstersicherung WS 11 auf die Innenseite des Rahmens mit der Schraube auf die Falzseite halten. Die Schraube soll so nah wie möglich an die Ø 10 mm Bohrung heranragen (s. Abb.2). Ggf. eine andere Schraubenlänge wählen.
- Den Einschraubbolzen auf die Schraube drehen und in den Rahmen stecken, so dass der Profilancker von der Seite durch die Bohrung des Einschraubbolzens geführt werden kann.
 

**TIPP:** Die Schrauben sollten min. 5 mm in den Einschraubbolzen eingedreht werden.
- Jetzt die Schraube anziehen und mit der WinSafe WS 11-Montage fortfahren.
 

**TIPP:** Bei Montage am unteren Rahmenprofil den Profilancker z.B. mit Silicon abdichten.

Für evtl. bei der Montage auftretende Schäden bzw. Verletzungen übernimmt der Hersteller keine Haftung.



**E. Montage**

**WinSafe WS 22**

- Anhand der Montage- und Bedienungsanleitung WinSafe WS 22 die 4 Bohrungen für die Fenstersicherung bohren und die evtl. erforderlichen Unterlagen ermitteln.
- Die obere und untere Bohrung mit einem Ø 13 mm Bohrer ca. 40 mm tief aufbohren.
 

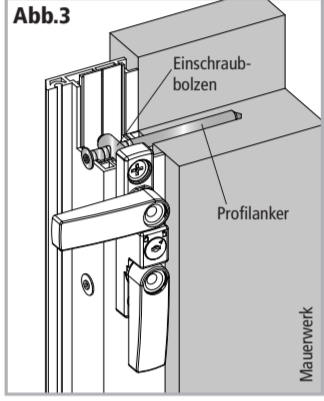
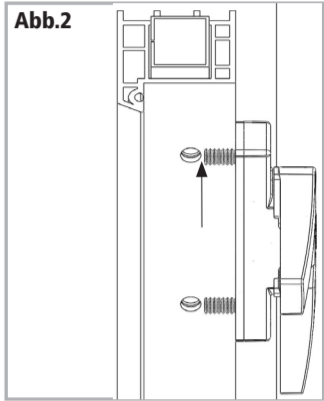
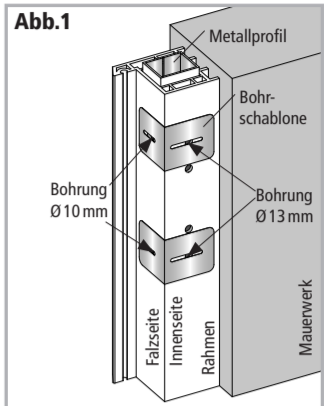
**Achtung: Den Rahmen nicht durchbohren.**  
**TIPP:** Messen Sie die Abstände eines evtl. im Rahmen liegenden Metallprofils zur Innenseite des Rahmens. Form und Lage des Metallprofils können von Abb.1 abweichen.
- Die Bohrschablone entlang der Nut knicken, am Rahmen anlegen und die Bohrlochlagen von der Innenseite auf die Falzseite übertragen. Anhand der ermittelten Abstandmaße zum Metallprofil die Punkte für die Bohrungen Ø 10 mm festlegen. Die Bohrungen sollte keinen Steg des Metallprofils treffen, damit der Bohrer nicht verläuft.
 

**Achtung: Die Bohrungen müssen im Bereich des Schablone Schlitzes gesetzt werden.**
- Die Bohrungen Ø 10 mm an der gekennzeichneten Stelle quer durch den Rahmen bohren und dann mit dem Ø 10 mm Steinbohrer 120 mm tief ins Mauerwerk bohren.
- Zwei der beigefügten Schrauben M8 durch die Fenstersicherung und den evtl. erforderlichen Unterlagen stecken. Die Fenstersicherung WS 22 auf die Innenseite des Rahmens mit den Schrauben auf die Falzseite halten. Die Schrauben sollen so nah wie möglich an die Ø 10 mm Bohrungen heranragen (s. Abb.2). Ggf. eine andere Schraubenlänge wählen.
- Den Einschraubbolzen auf die Schrauben drehen und in den Rahmen stecken, so dass der Profilancker von der Seite durch die Bohrungen des Einschraubbolzens geführt werden können.
 

**TIPP:** Die Schrauben sollten min. 5 mm in den Einschraubbolzen eingedreht werden.
- Jetzt die Schrauben anziehen und mit der WinSafe WS 22-Montage fortfahren.
 

**TIPP:** Bei Montage am unteren Rahmenprofil den Profilancker z.B. mit Silicon abdichten.

Für evtl. bei der Montage auftretende Schäden bzw. Verletzungen übernimmt der Hersteller keine Haftung.



**WinSafe WS 33**

- Anhand der Montage- und Bedienungsanleitung WinSafe WS 33 die 3 Bohrungen für die Fenstersicherung bohren und die evtl. erforderlichen Unterlagen ermitteln.
- Die obere und untere Bohrung mit einem Ø 13 mm Bohrer ca. 40 mm tief aufbohren.
 

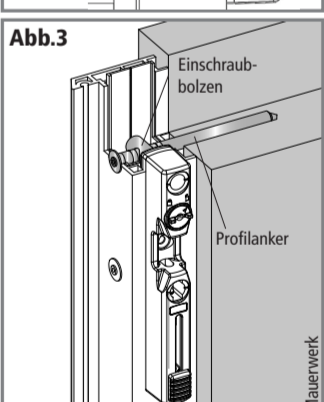
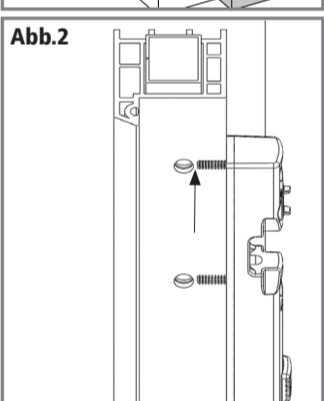
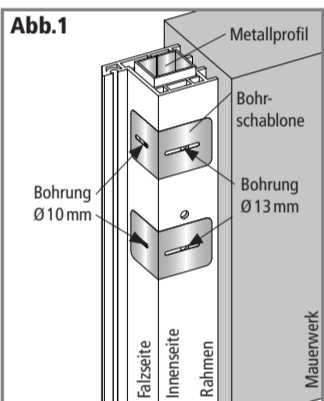
**Achtung: Den Rahmen nicht durchbohren.**  
**TIPP:** Messen Sie die Abstände eines evtl. im Rahmen liegenden Metallprofils zur Innenseite des Rahmens. Form und Lage des Metallprofils können von Abb. 1 abweichen.
- Die Bohrschablone entlang der Nut knicken, am Rahmen anlegen und die Bohrlochlage von der Innenseite auf die Falzseite übertragen. Anhand der ermittelten Abstandmaße zum Metallprofil den Punkt für die Bohrung Ø 10 mm festlegen. Die Bohrung sollte keinen Steg des Metallprofils treffen, damit der Bohrer nicht verläuft.
 

**Achtung: Die Bohrung muss im Bereich des Schablone Schlitzes gesetzt werden.**
- Die Bohrung Ø 10 mm an der gekennzeichneten Stelle quer durch den Rahmen bohren und dann mit dem Ø 10 mm Steinbohrer 120 mm tief ins Mauerwerk bohren.
- Zwei der beigefügten Schrauben M5 durch die Fenstersicherung und den evtl. erforderlichen Unterlagen stecken. Die Fenstersicherung WS 33 auf die Innenseite des Rahmens mit den Schrauben auf die Falzseite halten. Die Schrauben sollen so nah wie möglich an die Ø 10 mm Bohrungen heranragen (s. Abb.2). Ggf. eine andere Schraubenlänge wählen.
- Den Einschraubbolzen auf die Schrauben drehen und in den Rahmen stecken, so dass der Profilancker von der Seite durch die Bohrungen des Einschraubbolzens geführt werden können.
 

**TIPP:** Die Schrauben sollten min. 5 mm in den Einschraubbolzen eingedreht werden.
- Jetzt die Schrauben anziehen und mit der WinSafe WS 33-Montage fortfahren.
 

**TIPP:** Bei Montage am unteren Rahmenprofil den Profilancker z.B. mit Silicon abdichten.

Für evtl. bei der Montage auftretende Schäden bzw. Verletzungen übernimmt der Hersteller keine Haftung.



**WinSafe WS 44**

- Anhand der Montage- und Bedienungsanleitung WinSafe WS 44 die 3 Bohrungen für die Scharniersicherung bohren und die evtl. erforderlichen Unterlagen ermitteln.
- Die obere und untere Bohrung mit einem Ø 13 mm Bohrer ca. 40 mm tief aufbohren.
 

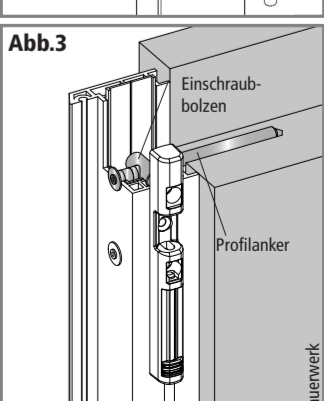
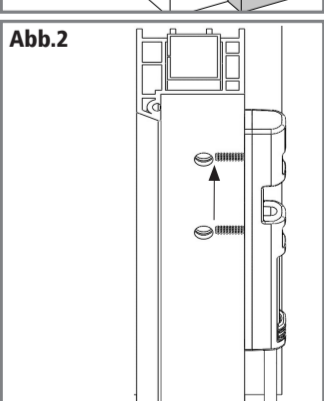
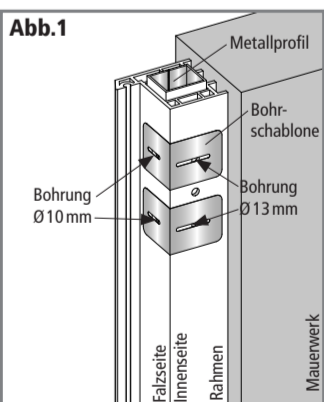
**Achtung: Den Rahmen nicht durchbohren.**  
**TIPP:** Messen Sie die Abstände eines evtl. im Rahmen liegenden Metallprofils zur Innenseite des Rahmens. Form und Lage des Metallprofils können von Abb. 1 abweichen.
- Die Bohrschablone entlang der Nut knicken, am Rahmen anlegen und die Bohrlochlagen von der Innenseite auf die Falzseite übertragen. Anhand der ermittelten Abstandmaße zum Metallprofil die Punkte für die Bohrungen Ø 10 mm festlegen. Die Bohrungen sollte keinen Steg des Metallprofils treffen, damit der Bohrer nicht verläuft.
 

**Achtung: Die Bohrungen müssen im Bereich des Schablone Schlitzes gesetzt werden.**
- Die Bohrungen Ø 10 mm an der gekennzeichneten Stelle quer durch den Rahmen bohren und dann mit dem Ø 10 mm Steinbohrer 120 mm tief ins Mauerwerk bohren.
- Zwei der beigefügten Schrauben M5 durch die Fenstersicherung und den evtl. erforderlichen Unterlagen stecken. Die Fenstersicherung WS 44 auf die Innenseite des Rahmens mit den Schrauben auf die Falzseite halten. Die Schrauben sollen so nah wie möglich an die Ø 10 mm Bohrungen heranragen (s. Abb.2). Ggf. eine andere Schraubenlänge wählen.
- Den Einschraubbolzen auf die Schrauben drehen und in den Rahmen stecken, so dass der Profilancker von der Seite durch die Bohrungen des Einschraubbolzens geführt werden können.
 

**TIPP:** Die Schrauben sollten min. 5 mm in den Einschraubbolzen eingedreht werden.
- Jetzt die Schrauben anziehen und mit der WinSafe WS 44-Montage fortfahren.
 

**TIPP:** Bei Montage am unteren Rahmenprofil den Profilancker z.B. mit Silicon abdichten.

Für evtl. bei der Montage auftretende Schäden bzw. Verletzungen übernimmt der Hersteller keine Haftung.





- en To assemble the BURG-WÄCHTER door and window security:
- BlockSafe B1 + BS2
  - WinSafe WD3
  - WinSafe WS 11 + WS 22
  - WinSafe WS 33 + WS 44

**Language**

- de Deutsch.....1
- en English.....2
- fr Français.....3
- nl Nederlands.....4
- it Download: www.burg.biz
- es Descarga: www.burg.biz
- pt Download: www.burg.biz
- sv Download: www.burg.biz
- no Download: www.burg.biz
- dk Download: www.burg.biz
- fi Ladattava tiedosto: www.burg.biz
- el λήψη: www.burg.biz
- tr İndir: www.burg.biz
- ro Descărcare: www.burg.biz
- pl Pobieranie pliku: www.burg.biz
- cs Stáhnout: www.burg.biz
- hu Letölthető: www.burg.biz
- sl Download: www.burg.biz
- sk Download: www.burg.biz
- hr Download: www.burg.biz
- ru загрузка: www.burg.biz
- bg Download (зареди): www.burg.biz
- et Download: www.burg.biz

**Installation Manual MA 99 DUO**

**Contents**

- A Important notes
- B Field of application
- C Packaging content
- D Assembly tools
- E Assembly

**A. Important notes**

Please read the instructions carefully before the assembly and store them!  
For any possible damage caused during assembly or injury, the manufacturer does not assume liability.

**B. Field of application**

The BURG-WÄCHTER mounting anchor MA 99 DUO offers maximum pullout resistance in hollow profiles and in softwood frame. For assembly of window and door security...

- BlockSafe B1 + BS2 (1-2 mounting anchors required)
- WinSafe WD3 (2 mounting anchors required)  
...on frames of windows made of aluminium, wood or plastic.
- WinSafe WS 11 (1 mounting anchor required)
- WinSafe WS 22 (2 mounting anchors required)  
...on frames of windows made of aluminium or wood.
- WinSafe WS 33 (2 mounting anchors required)
- WinSafe WS 44 (2 mounting anchors required)  
...on frames of windows made of aluminium, wood or plastic with metal insert.

**C. Packaging content**

- 2 mounting anchors Ø9 x 120 mm
- 2 screw-in bolt Ø13 x 28 mm
- 1 drilling template
- 2 screws each M5 x 16/20/25/30/35 mm
- 2 screws each M8 x 16/20/25/30/35 mm

**D. Assembly tools**

- HSS drill Ø10 mm
- HSS drill Ø13 mm
- Masonry drill Ø10 mm
- Phillips screwdriver
- Screwdriver

**E. Assembly**

**BlockSafe B1/BS2**

- Use the BlockSafe assembly instructions to install the lock case and set the drill holes for the locking part.
  - Assembly with fastening rail: Use the central hole for MA 99 Duo (see Fig.1).
  - Assembly without fastening rail: Reinforce both drill holes with MA 99 Duo.
- Drill the hole(s) approx. 40 mm deep with a Ø13 mm drill.
 

**Caution: Do not drill through the frame.**  
**TIP:** Note the distance at which the drill hits the alu/steel profile embedded in the frame (see Fig.1).
- Place the drilling template onto the frame alongside the groove as indicated in Fig. 2 and mark the drill hole centre on the rebate side. Now choose the depth, at which the anchor can be set most conveniently. Optimal is the noted distance from Fig.1 + 8 mm (see Fig.2 + point 2), so that the drill does not cut through along the steel profile.
 

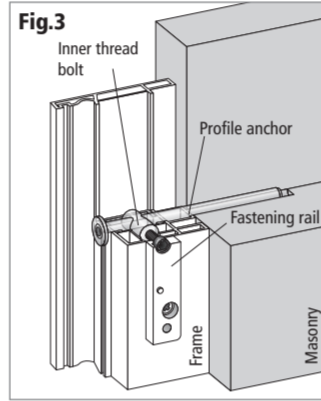
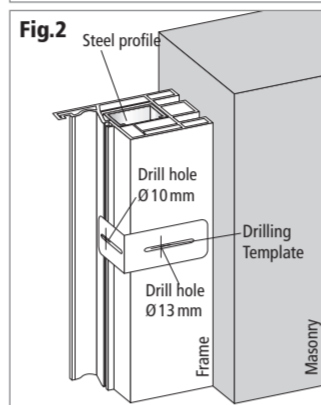
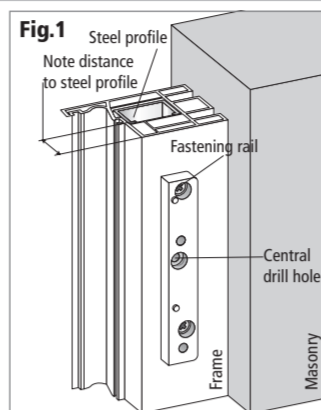
**Caution: The Ø10 mm drill hole must be made within the range of the template slot.**
- Drill a hole Ø10 mm in the indicated point through the frame and then use a Ø10 mm masonry drill to reach a depth of 120 mm. This allows, the mounting anchor to be fixed firmly into the frame and in the masonry.
 

**TIP:** The screw should be inserted into the bolt to a min. distance of 5 mm.  
**Screw length** = 5 mm + bolt upper edge to frame upper edge + optional padding + fastening rail.
- Turn the M5 screw through the fastening rail and optional padding into the bolt and insert it into the frame, so that the anchor can be driven from the side through the bolt bore (see Fig.3).
 

**TIP:** Make sure that the M5 screw does not protrude into the 10 mm bolt bore.
- Now tighten the screw and proceed with the assembly of BlockSafe.
 

**TIP:** When installing on the bottom frame profile, seal the remaining openings using e.g. silicone.

The manufacturer assumes no liability for any damage or injury which may occur during the assembly.



**WinSafe WD3**

- Use the WinSafe WD3 assembly instructions to mark and drill the two holes for the base plate.
 

**Caution: Do not drill through the frame.**  
**TIP:** Note the distance at which the drill hits the alu steel profile embedded in the frame (see Fig. 1).
- Place the drilling template onto the frame alongside the groove as indicated in Fig. 2 and mark the two drill hole centres on the rebate side. Now choose the depth, at which the anchor can be set most conveniently. Optimal is the noted distance from Fig.1 + 9 mm (see Fig.2 + point 2), so that the drill does not cut through the steel profile.
 

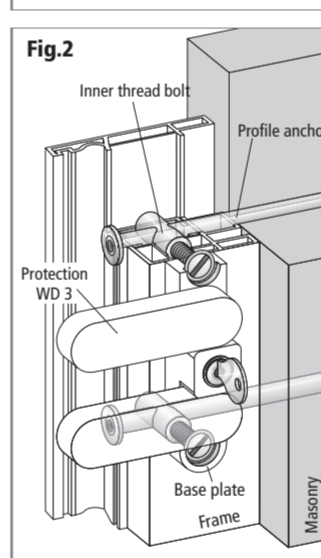
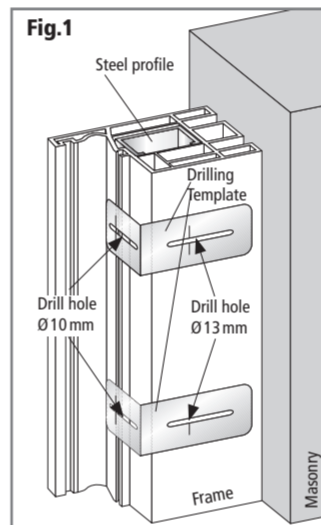
**Caution: The Ø10 mm drill holes must be made within the range of the template slot.**
- Drill the holes Ø10 mm in the indicated points through the frame and then use a Ø10 mm masonry drill to reach a depth of 120 mm. This allows, the mounting anchors to be fixed firmly in the frame and in the masonry.
 

**TIP:** The screws should be inserted into the bolt to a min. distance of 5 mm.  
**Screw length** = 5 mm + bolt upper edge to frame upper edge + optional padding + base plate.
- Turn the M8 screws through the base plate and optional padding into the bolt and insert them into the frame, so that the anchor can be driven from the side through the bolt bore (see Fig.2).
 

**TIP:** Make sure that the M8 screws do not protrude into the 10 mm bolt bores.
- Now tighten the screws and proceed with the assembly of WinSafe.
 

**TIP:** When installing on the bottom frame profile, seal the remaining openings using e.g. silicone.

The manufacturer assumes no liability for any damage or injury which may occur during the assembly.



**WinSafe WS 11**

- Based on the mounting and operating for WinSafe WS 11 please drill the 3 holes for the window lock and determine the required underlays.
 

**Caution: Do not drill through the frame.**  
**TIP:** Measure the distances of the metal profile located inside the framework toward the inside of the frame. Shape and location of the metal profile may differ from Fig. 1.
- Drill the upper hole approx. 40 mm deep with a Ø13 mm drill.
 

**Caution: Do not drill through the frame.**  
**TIP:** Measure the distances of the metal profile located inside the framework toward the inside of the frame. Shape and location of the metal profile may differ from Fig. 1.
- Place the drilling template onto the frame alongside the groove and mark the drill holes on the interior and rebate sides. The distance between the Ø13 mm drill hole and Ø10 mm drill hole on the rebate side must be within the marked areas on the drilling template. When drilling do not hit the metal bar of the steel profile.
 

**Caution: The drill holes must be made within the range of the template slot.**
- Drill the Ø10 mm hole at the marked position through the frame and then drill with the Ø10 mm masonry drill 120 mm deep into the masonry.
 

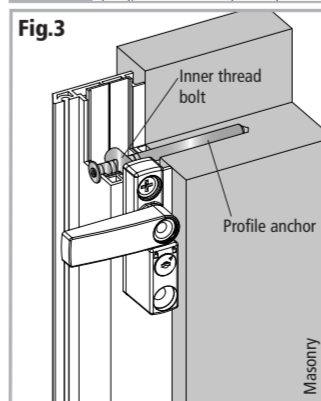
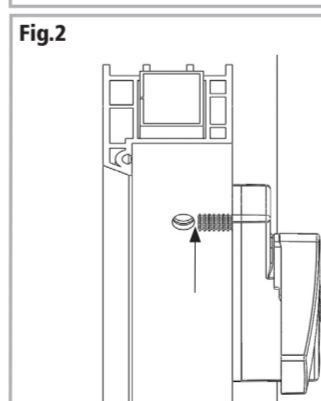
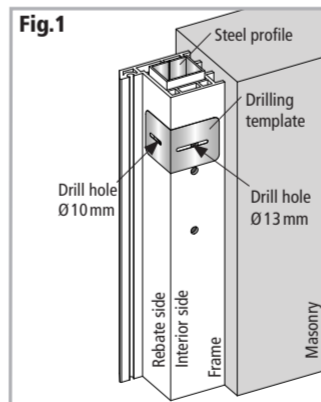
**TIP:** The screws should be inserted into the bolt to a min. distance of 5 mm.  
**Screw length** = 5 mm + bolt upper edge to frame upper edge + optional padding + fastening rail.
- Insert one of the enclosed M8 screws through the window latch and any required underlays. Keep the window latch WS 11 to the inside of the frame with the screw on the rebate side. The screw should be as close as possible to the Ø10 mm hole (s. Fig.2). If necessary, choose a different screw length.
 

**TIP:** The screws should at least be screwed 5 mm into the inner thread bolt.
- Screw the inner thread bold on the screw, so that the profile anchor can be guided from the side through the drill hole of the screw-in bolt.
 

**TIP:** The screws should at least be screwed 5 mm into the inner thread bolt.
- Now tighten the screw and continue with mounting the WinSafe WS 11.
 

**TIP:** When mounted on the lower frame profile the profile anchor can be sealed with e.g. silicone.

The manufacturer assumes no liability for any damage or injury which may occur during the assembly.



**E. Assembly**

**WinSafe WS 22**

- Based on the mounting and operating for WinSafe WS 22 please drill the 4 holes for the window lock and if required, the underlays.
 

**Caution: Do not drill through the frame.**  
**TIP:** Measure the distances of the metal profile located inside the framework toward the inside of the frame. Shape and location of the metal profile may differ from Fig. 1.
- Drill the upper and lower hole approx. 40 mm deep with a Ø13 mm drill.
 

**Caution: Do not drill through the frame.**  
**TIP:** Measure the distances of the metal profile located inside the framework toward the inside of the frame. Shape and location of the metal profile may differ from Fig. 1.
- Place the drilling template onto the frame alongside the groove and mark the drill holes on the inside and the rebate side. Use the drill template to determine the distance from the metal profile to the point for the Ø10 mm hole. Ensure the drill doesn't hit the metal profile bar.
 

**Caution: The drill holes must be made within the range of the template slot.**
- Drill the Ø10 mm hole at the marked position through the frame and then drill with the Ø10 mm masonry drill 120 mm into the masonry.
 

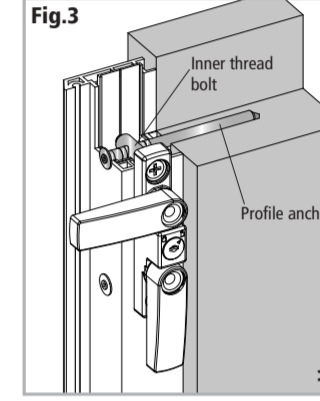
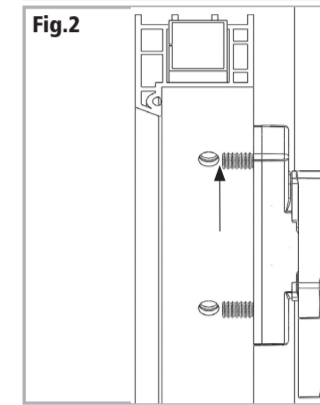
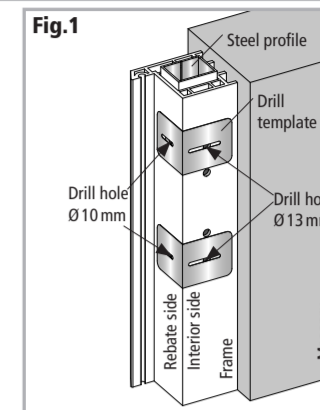
**TIP:** The screws should be inserted into the bolt to a min. distance of 5 mm.  
**Screw length** = 5 mm + bolt upper edge to frame upper edge + optional padding + fastening rail.
- Insert two of the enclosed M8 screws through the window lock and any required underlays. Keep the window lock WS 22 to the inside of the frame with the screw on the rebate side. The screw should be as close as possible to the Ø10 mm hole (s. Fig.2). If necessary, choose a different screw length.
 

**TIP:** The screws should be screwed at least 5 mm into the inner thread bolt.
- Screw the inner thread bolt on the screws, so that the profile anchor can be guided from the side through the drill holes of the screw-in bolt.
 

**TIP:** The screws should be screwed at least 5 mm into the inner thread bolt.
- Now tighten the screw and continue with mounting the WinSafe WS 22.
 

**TIP:** When mounted on the lower frame profile the profile anchor can be sealed with e.g. silicone.

The manufacturer assumes no liability for any damage or injury which may occur during the assembly.



**WinSafe WS 33**

- Based on the mounting and operating for WinSafe WS 33 please drill the 3 holes for the window lock and any required underlays.
 

**Caution: Do not drill through the frame.**  
**TIP:** Measure the distances of the metal profile located inside the framework toward the inside of the frame. Shape and location of the metal profile may differ from Fig. 1.
- Drill upper and lower holes with a Ø13 mm drill approximately 40 mm deep.
 

**Caution: Do not drill through the frame.**  
**TIP:** Measure the distances of the metal profile located inside the framework toward the inside of the frame. Shape and location of the metal profile may differ from Fig. 1.
- Place the drilling template onto the frame alongside the groove and mark the drill holes from the inside to the rebate side. The location is determined by the metal profile to the point of the Ø10 mm hole. The drill should not hit the metal profile bar.
 

**Caution: The drill hole must be made within the range of the template slot.**
- Drill the Ø10 mm hole at the marked position through the frame and then drill with the Ø10 mm masonry drill 120 mm deep into the masonry.
 

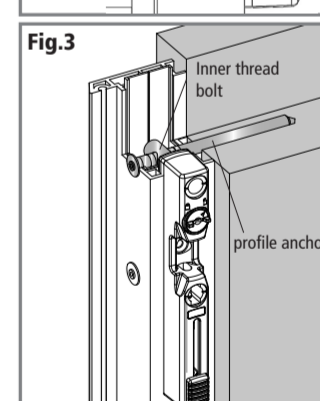
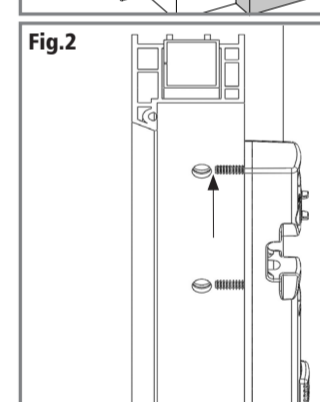
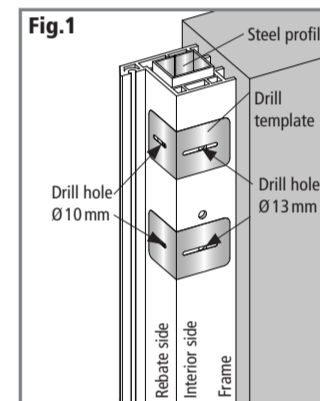
**TIP:** The screws should be inserted into the bolt to a min. distance of 5 mm.  
**Screw length** = 5 mm + bolt upper edge to frame upper edge + optional padding + base plate.
- Insert two of the enclosed M8 screws through the window lock and any required underlays. Keep the window lock WS 33 to the inside of the frame with the screw on the rebate side. The screw should be as close as possible to the Ø10 mm hole (s. Fig.2). If necessary, choose a different screw length.
 

**TIP:** The screws should be screwed at least 5 mm into the inner thread bolt.
- Screw the inner thread bolt on the screws, so that the profile anchor can be guided from the side through the drill holes of the screw-in bolt.
 

**TIP:** The screws should be screwed at least 5 mm into the inner thread bolt.
- Now tighten the screws and continue with mounting the WinSafe WS 33.
 

**TIP:** When mounted on the lower frame profile the profile anchor can be sealed with e.g. silicone.

The manufacturer assumes no liability for any damage or injury which may occur during the assembly.



**WinSafe WS 44**

- Based on the mounting and operating for WinSafe WS 44 please drill the 3 holes for the window lock and any required underlays.
 

**Caution: Do not drill through the frame.**  
**TIP:** Measure the distances of the metal profile located inside the framework toward the inside of the frame. Shape and location of the metal profile may differ from Fig. 1.
- Drill upper and lower hole with a Ø13 mm drill approximately 40 mm deep.
 

**Caution: Do not drill through the frame.**  
**TIP:** Measure the distances of the metal profile located inside the framework toward the inside of the frame. Shape and location of the metal profile may differ from Fig. 1.
- Place the drilling template onto the frame alongside the groove and mark the drill hole from the inside to the rebate side. The location is determined by the point of the Ø10 mm hole. The drill should not hit a bar of the metal profile.
 

**Caution: The drill hole must be made within the range of the template slot.**
- Drill the Ø10 mm hole at the marked position through the frame and then drill with a Ø10 mm masonry drill 120 mm deep into the masonry.
 

**TIP:** The screws should be inserted into the bolt to a min. distance of 5 mm.  
**Screw length** = 5 mm + bolt upper edge to frame upper edge + optional padding + fastening rail.
- Insert two of the enclosed M8 screws through the window lock and any required underlays. Keep the window lock WS 44 to the inside of the frame with the screw on the rebate side. The screw should be as close as possible to the Ø10 mm hole (s. Fig.2). If necessary, choose a different screw length.
 

**TIP:** The screws should at least be screwed 5 mm into the inner thread bolt.
- Screw the inner thread bolt on the screws, so that the profile anchor can be guided from the side through the drill holes of the screw-in bolt.
 

**TIP:** The screws should at least be screwed 5 mm into the inner thread bolt.
- Now tighten the screws and continue with mounting the WinSafe WS 44.
 

**TIP:** When mounted on the lower frame profile the profile anchor can be sealed with e.g. silicone.

The manufacturer assumes no liability for any damage or injury which may occur during the assembly.

