

# **LED SENSORLEUCHE**

## **MIT BEWEGUNGSMELDER**

### **Typ: EMP715-2**



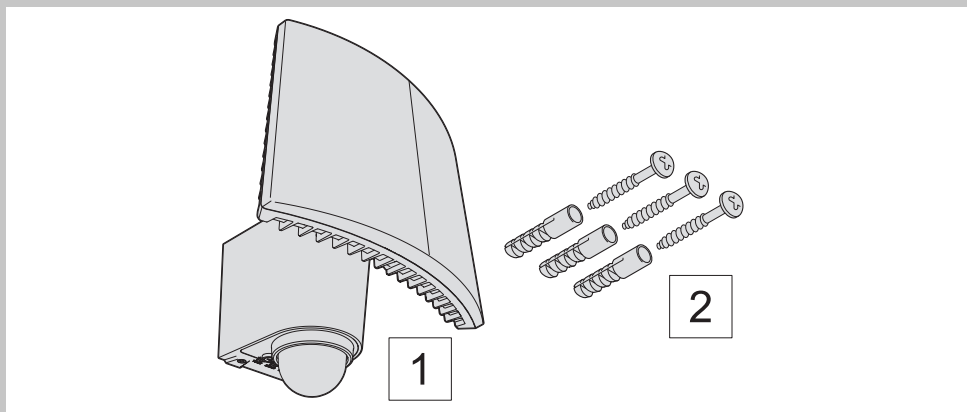
**REV Ritter GmbH**

Frankenstr. 1-4 • D-63776 Mömbris • [www.rev.de](http://www.rev.de)  
E-Mail: [service@rev.biz](mailto:service@rev.biz) • Service-Telefon: +49 900 1 17 1070\*

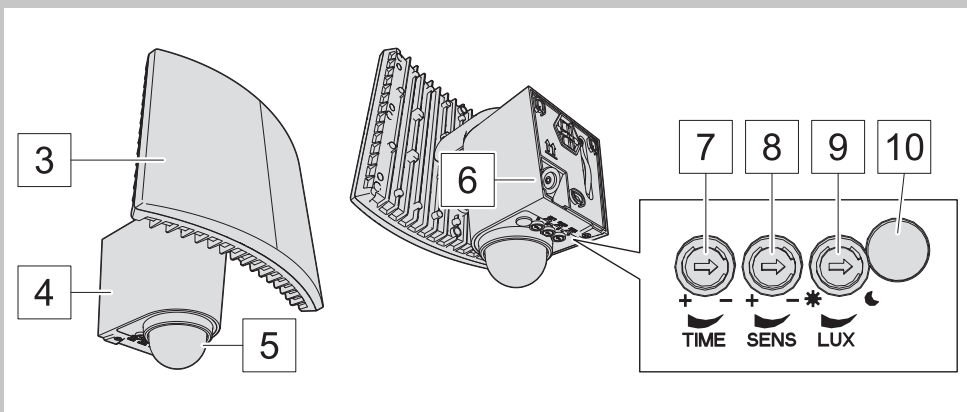
\*36ct/Min aus dem deutschen Festnetz, Mobilfunkpreise abweichend

08.18

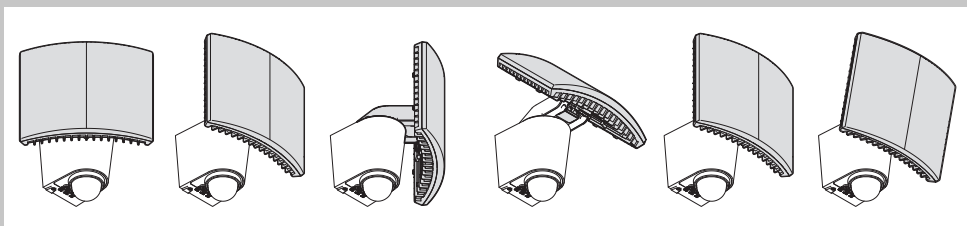
## A LIEFERUMFANG



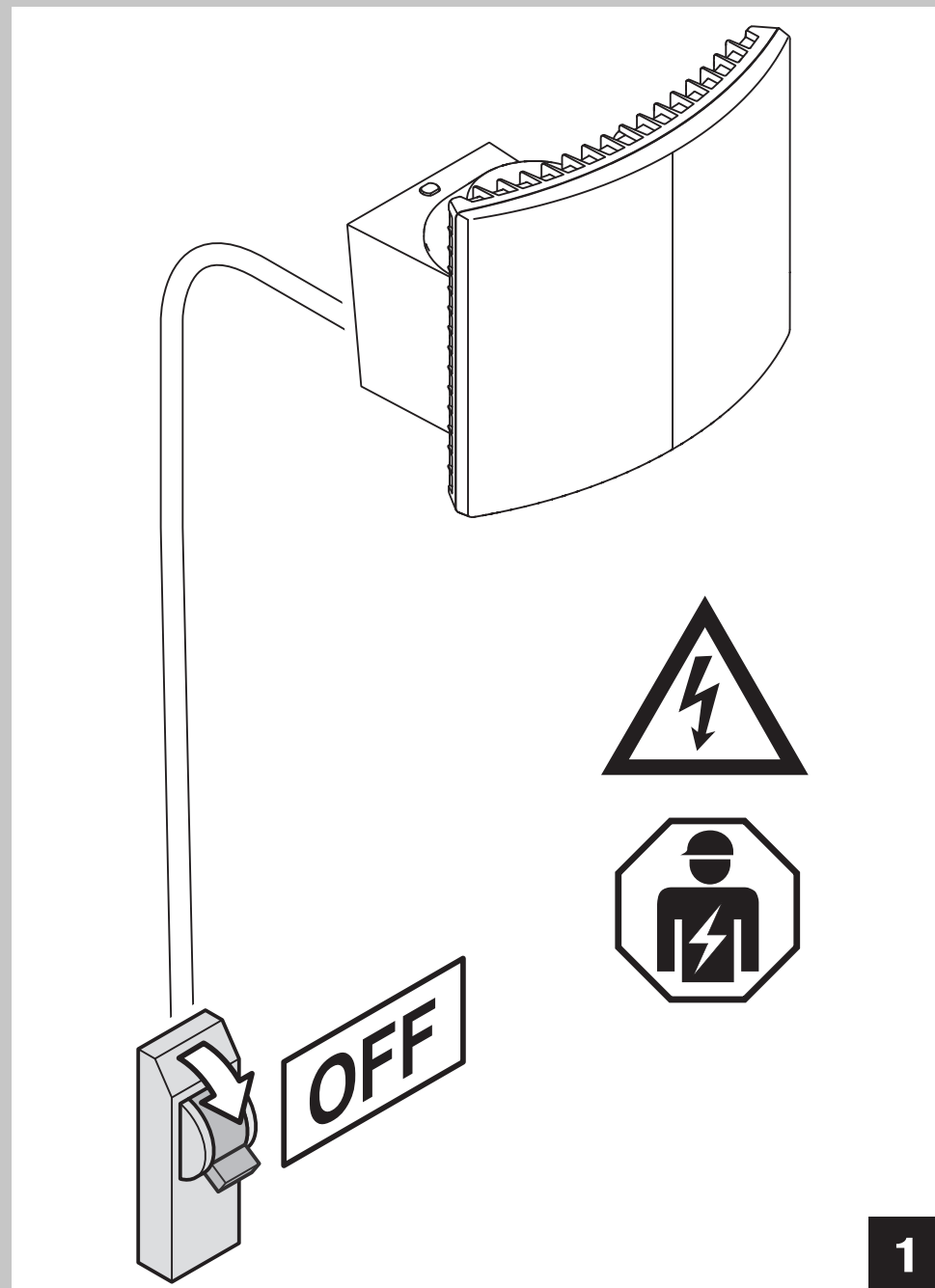
## B ÜBERSICHT



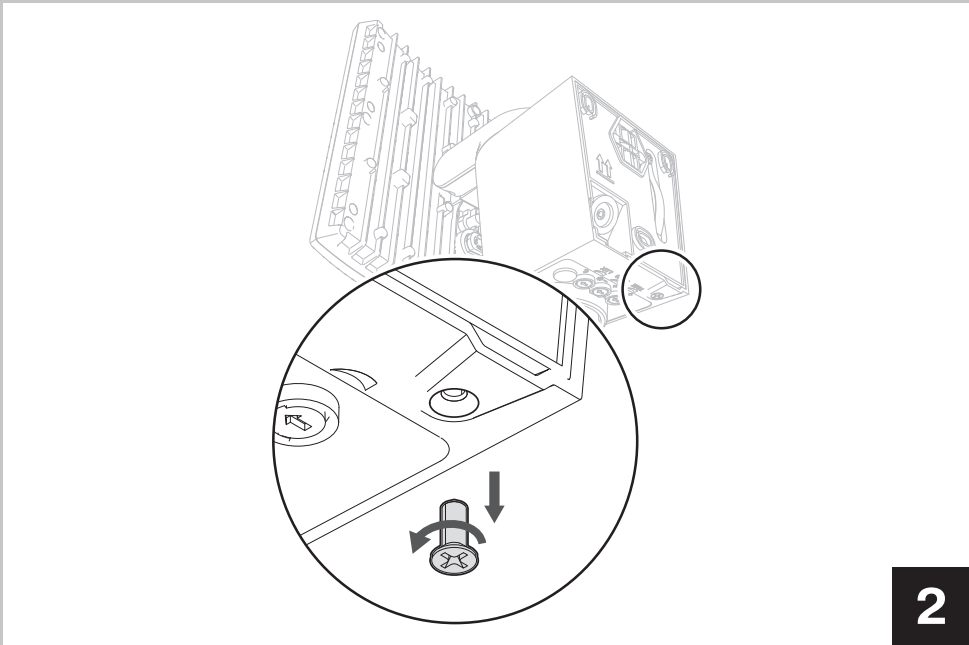
## C AUSRICHTUNG



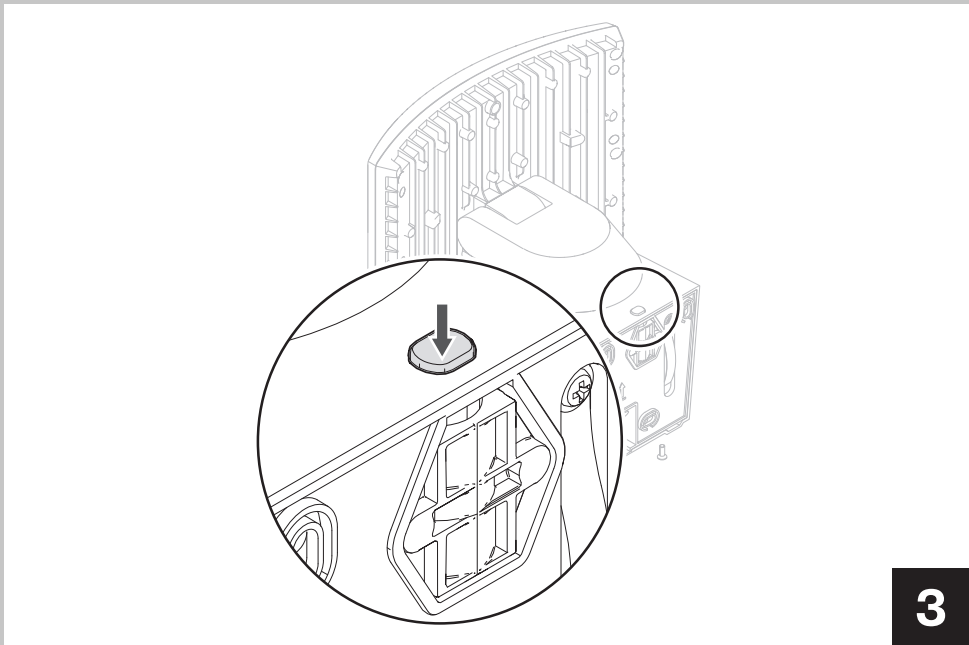
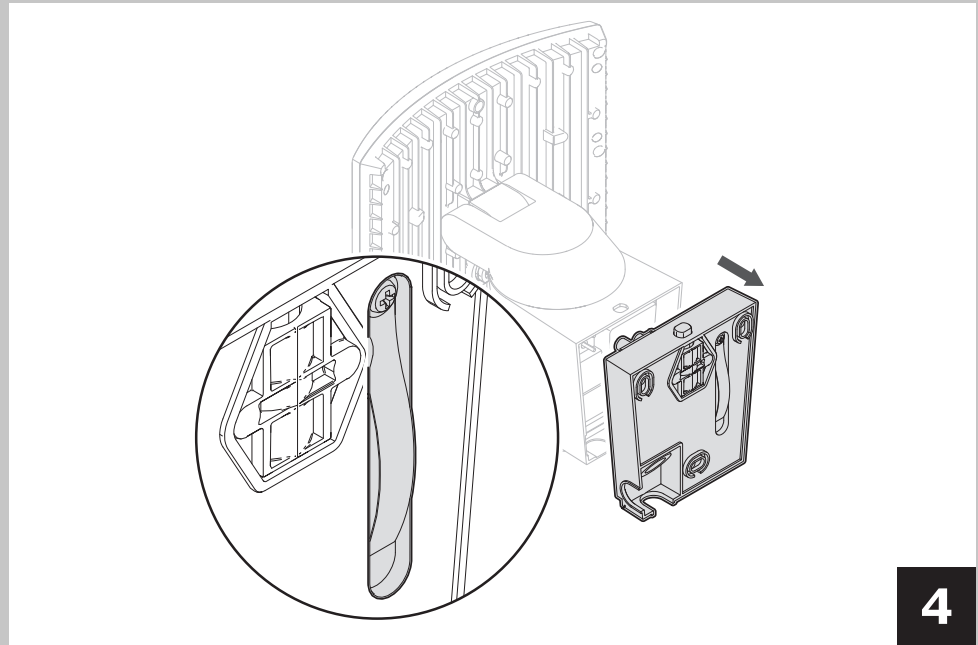
## D MONTAGE



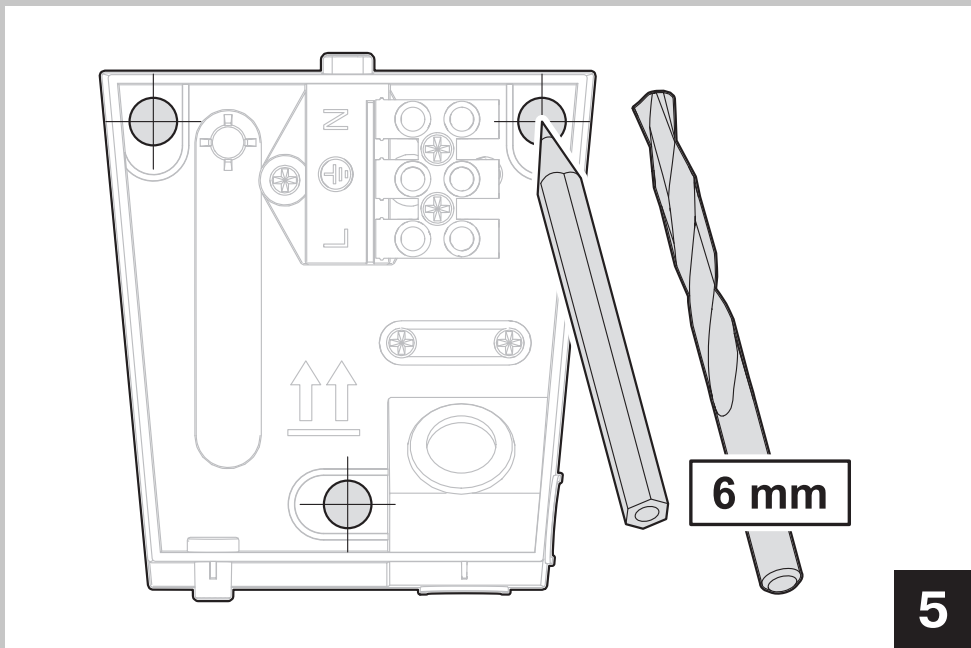
# D MONTAGE



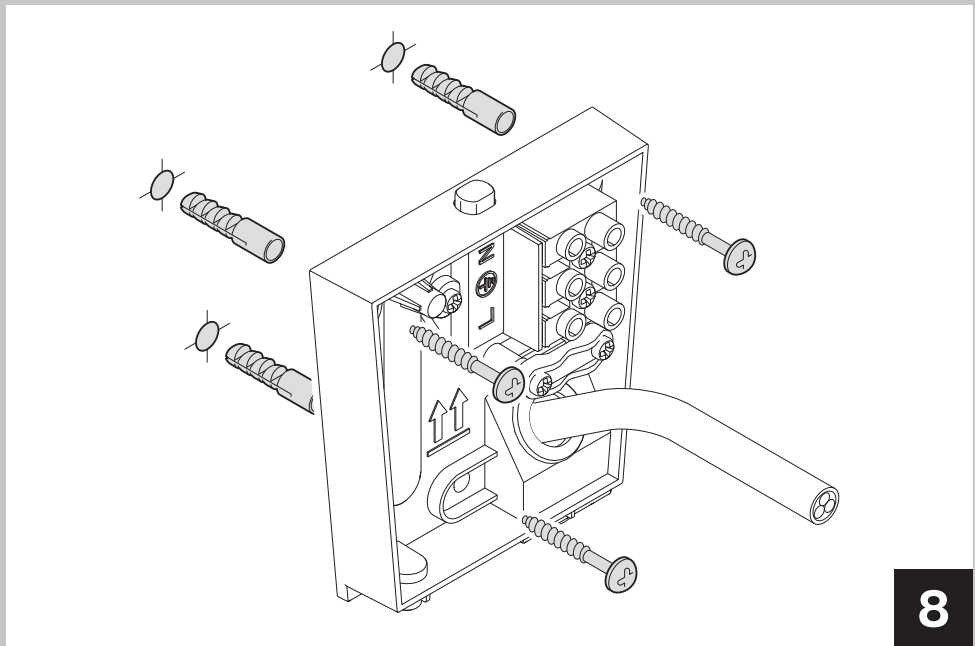
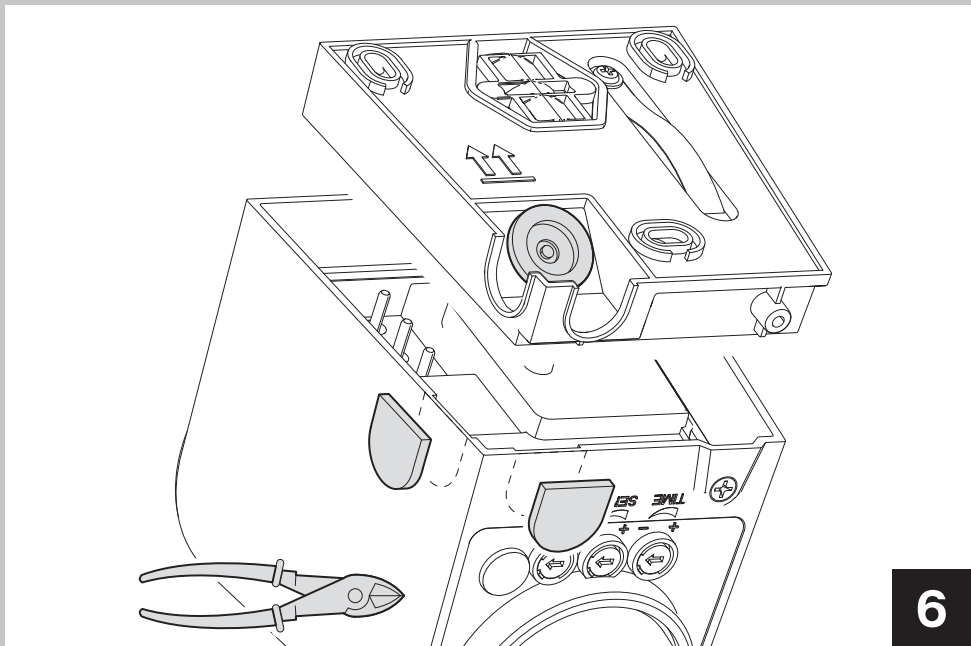
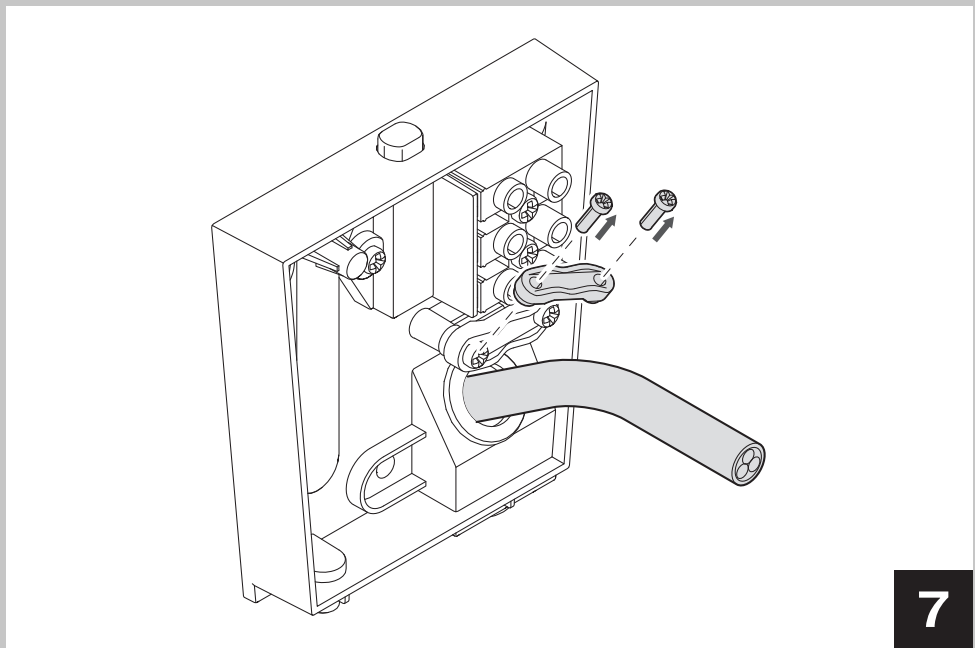
# D MONTAGE



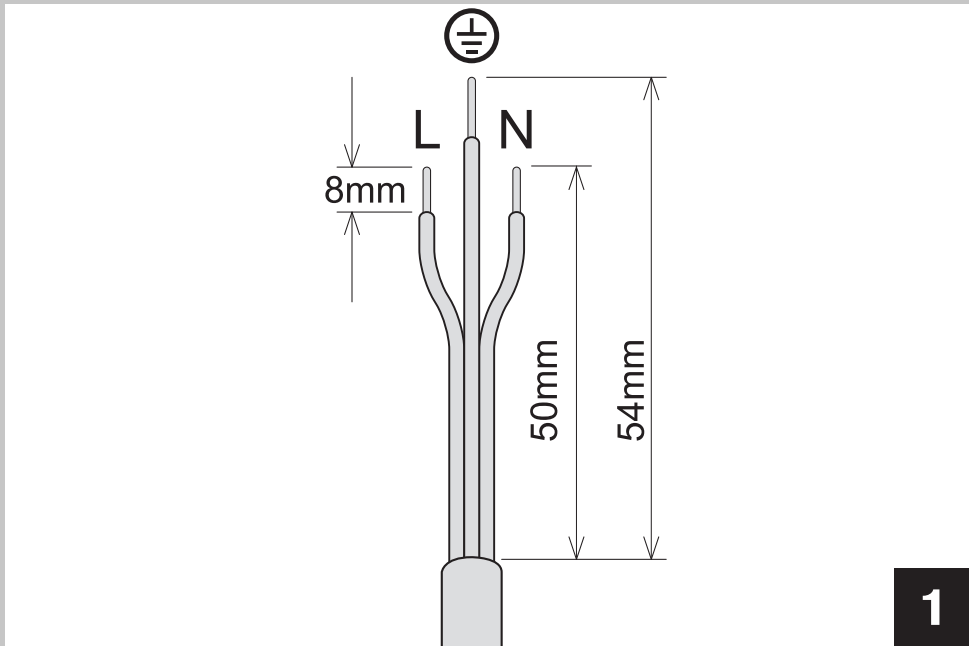
# D MONTAGE



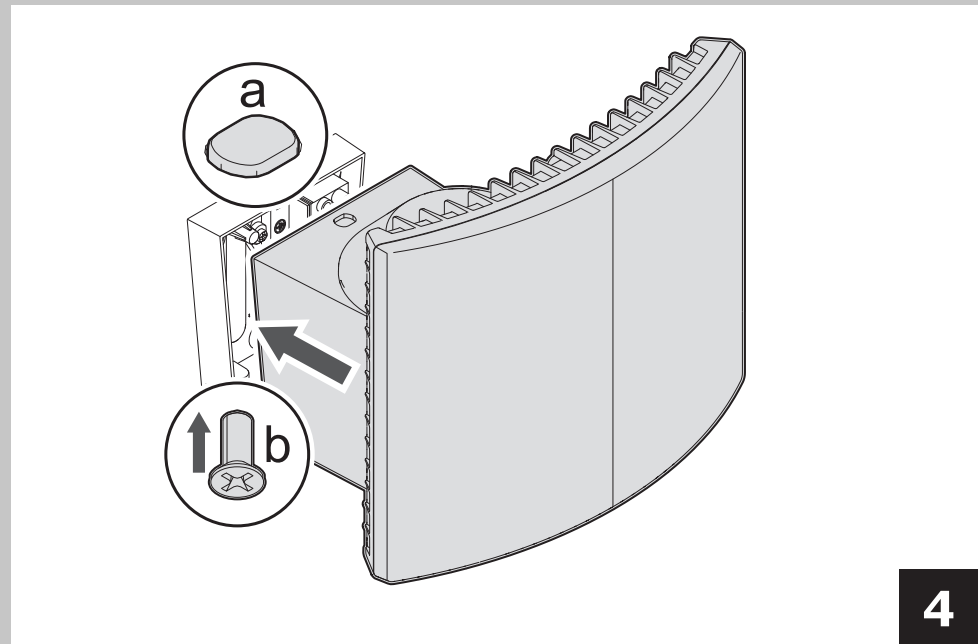
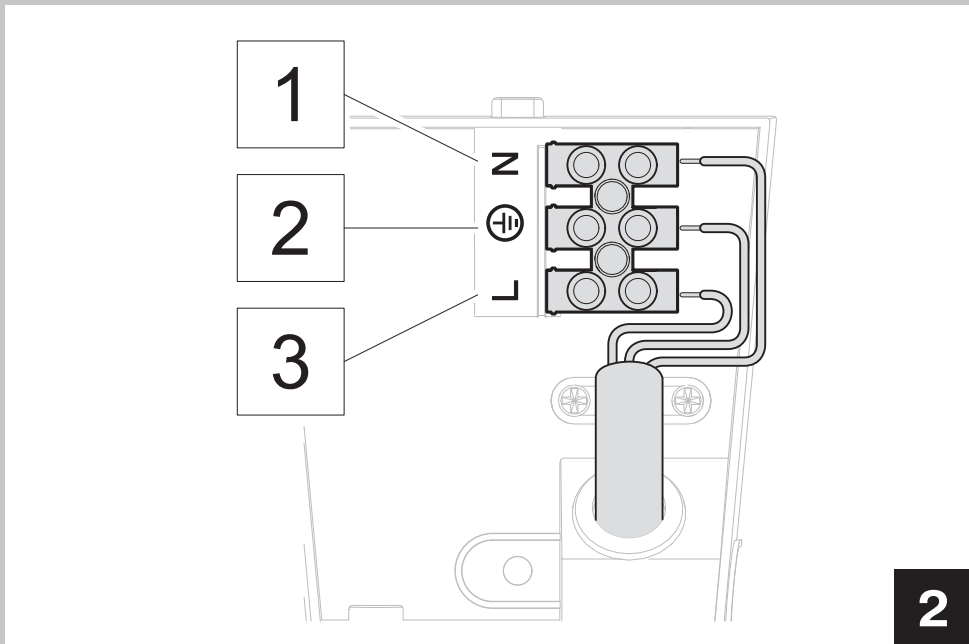
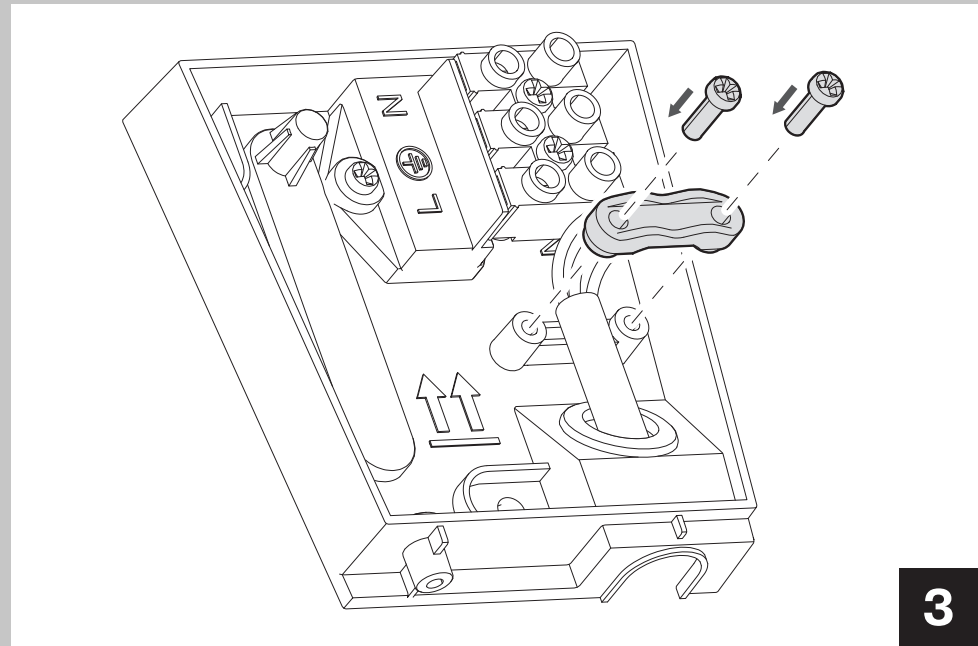
# D MONTAGE



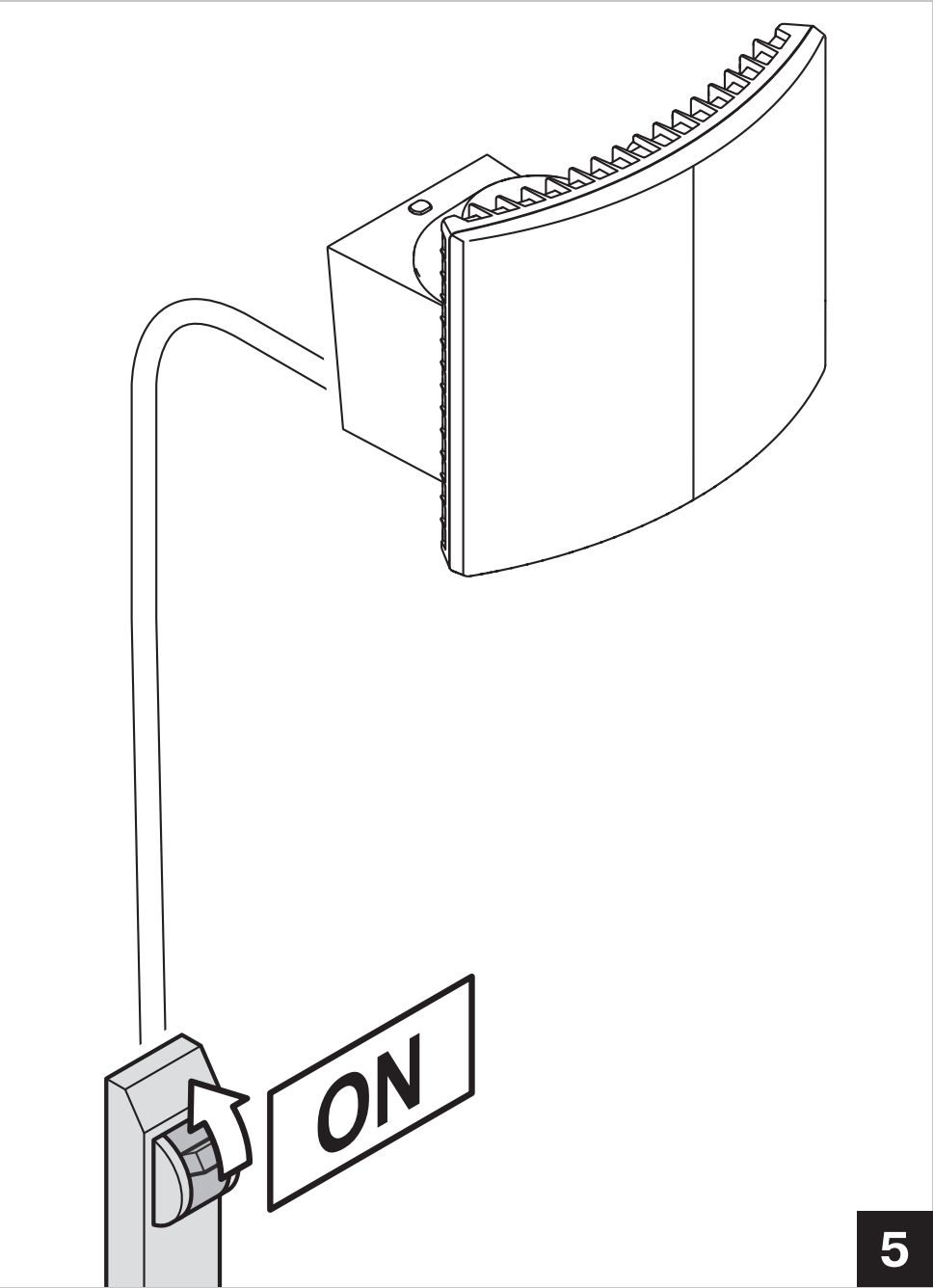
# E ANSCHLUSS



# E ANSCHLUSS

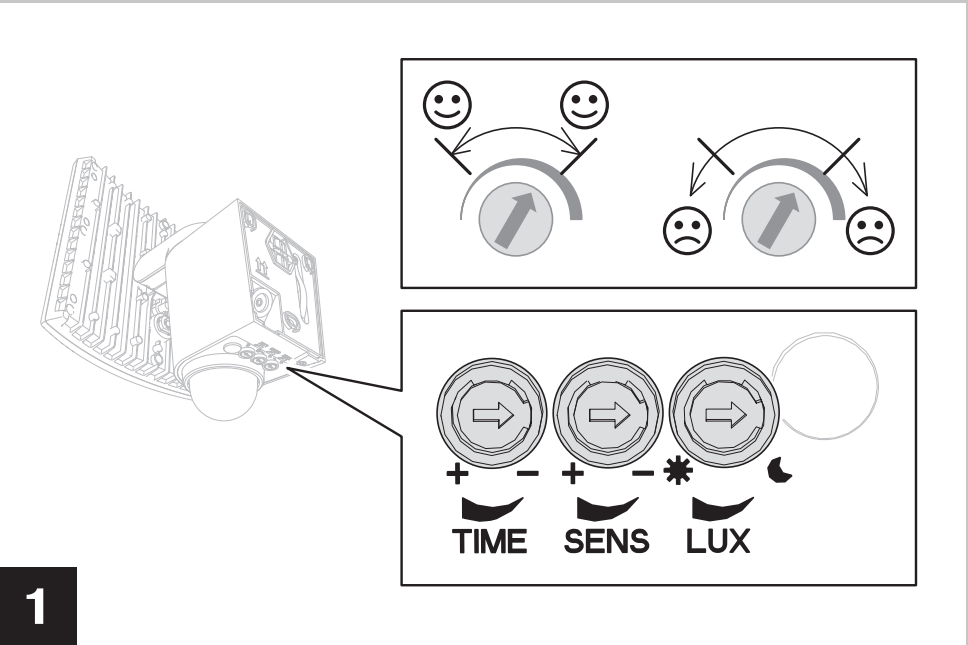


# E ANSCHLUSS

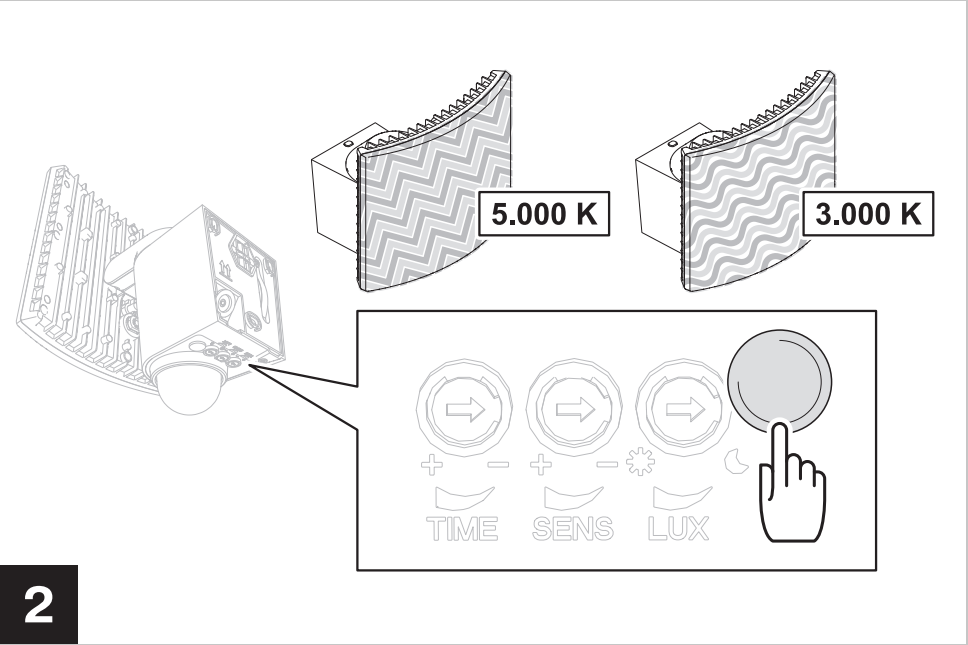


5

# F EINSTELLUNG



1



2

## LED Sensorleuchte mit Bewegungsmelder Montage- und Bedienungsanleitung

Sehr geehrte Kundin, sehr geehrter Kunde,  
wir bedanken uns, dass Sie unseren Strahler gekauft haben. Bitte lesen Sie diese nachfolgende Bedienungsanleitung vor der Inbetriebnahme des Strahlers aufmerksam durch und bewahren Sie sie für späteres Nachschlagen gut auf.

### Bestimmungsgemäße Verwendung

Der Strahler ist spritzwassergeschützt, IP44 und zur Verwendung im Außenbereich geeignet.

### Allgemeine Sicherheitshinweise

- Vor Inbetriebnahme diese Anleitung sorgfältig durchlesen! Gebrauchsanweisung beachten, aufbewahren und an Nachbesitzer weiter geben!
- Alle Komponenten auf Schäden überprüfen! Bei Beschädigungen am Gerät / Zuleitungen oder losen Schrauben: Produkt nicht anschließen und nicht in Betrieb nehmen!
- Anschluss nur durch autorisiertes Fachpersonal nach den geltenden Installationsvorschriften!
- Spannungsfrei arbeiten! Haussicherung ausschalten!
- Führen Sie keine eigenmächtigen Reparaturen oder Änderungen am Gerät durch!
- Stellen Sie sicher, dass zur guten Belüftung genug Freiraum um das Gerät vorhanden ist! Alle Objekte im Umkreis des Gerätes sollten mindestens 10cm entfernt sein!
- Einsatz der Komponenten nur unter Beachtung der technischen Daten! Beachten Sie die maximal zulässige Belastung des Gerätes!
- Das Gerät ist nicht für den rauen Einsatz (z.B. Baustellen) geeignet!
- Die Geräte, die mit IP44 gekennzeichnet sind, sind spritzwassergeschützt und können im Außenbereich verwendet werden!
- Das Gerät muss frei zugänglich bleiben (auch im Betrieb).
- Gerät nicht abgedeckt betreiben, Dies könnte zu gefährlichen Hitzestaun führen!
- Nicht in Räumen mit Explosionsrisiko benutzen (z. B. Schreinerei, Lackierbetrieb oder ähnliches)!
- Betreiben Sie das Gerät nicht an, auf oder in der Umgebung offener Flammen (z.B. Kerzen)!
- Immer mindestens 1m von angestrahlten Flächen entfernt anbringen — besonders das Anschlusskabel darf nicht angestrahlt werden — sowie die erforderlichen Mindestabstände einhalten!
- Nicht mit nassen Händen bedienen und niemals direkt in die Lichtquelle sehen!
- Wenn eine weitere Leuchte betrieben wird, darf diese nicht im Bereich des Dämmerungssensors sein!
- Dieses Gerät ist nicht für die Benutzung durch Personen (inklusive Kinder) vorgesehen, deren physische, sensorische oder mentale Fähigkeiten begrenzt sind, oder Erfahrung und Wissen fehlt! Benutzung des Gerätes durch diese Personen nur, sofern sie von einer für ihre Sicherheit verantwortlichen Person überwacht werden oder in die Benutzung des Gerätes eingeführt wurden!
- Die Aufsicht und Benutzung der Geräte muss von einer verantwortungsvollen Person erfolgen!
- Achten Sie darauf, dass dieses Produkt nicht in die Hände von Kindern oder unbefugten Personen gelangen kann!
- Betreiben Sie keine Geräte deren unbeaufsichtigter Betrieb zu einer Gefährdung für Leben und Sachwerte führen kann!
- Niemals mit offenem Gehäuse, fehlender oder beschädigter Abdeckung des Anschlussraumes oder fehlender oder beschädigter Schutzscheibe betreiben!
- Ziehen Sie das Gerät vor der Reinigung aus der Steckdose oder trennen es vom Stromnetz!
- Die Lichtquelle dieser Leuchte ist nicht ersetzbar. Wenn die Lichtquelle ihr Lebensdauerende erreicht hat, ist die gesamte Leuchte zu ersetzen!



### Lieferumfang (Abb. A)

1. LED Sensorleuchte
2. Installationsmaterial

### Produktübersicht (Abb. B)

3. Lampeneinheit
4. Leuchten-Hauptteil
5. Bewegungsmelder
6. Gehäuserückseite (Wandmontage-Teil)
7. Einstellung für Zeit
8. Einstellung für Empfindlichkeit Bewegungssensor
9. Einstellung für Helligkeit
10. Bedienknopf für Lichtfarbe

### Produktinformation

Diese LED-Leuchte verfügt über einen PIR-Bewegungsmelder (Passiv-Infrarot), welcher kontinuierlich die Umgebung erfasst und bei einer Bewegungserkennung sofort das Licht einschaltet. Aus diesem Grund ist der Einsatz dieser LED-Leuchte ideal dafür geeignet, dunkle Wege, Treppen, Terrassen, o.ä. die Sie ausgewählt haben, zu beleuchten.  
Solange der Bewegungsmelder eine Bewegung wahrnimmt, bleibt die LED-Leuchte eingeschaltet.  
Nach der Erst-Installation benötigt die LED-Leuchte ca. 50 Sekunden Einrichtzeit. Damit ist sichergestellt, dass der Bewegungsmelder stabil arbeitet.

### Montagevorbereitung

Um ein bestmögliches Ergebnis zu erzielen, empfehlen wir Ihnen die folgenden Punkte zu beachten:

- Montieren Sie die LED-Leuchte idealerweise in einer Höhe von 1,80m bis 2,50m. Damit ist sichergestellt, dass der Bewegungsmelder einwandfrei arbeiten kann.
- Um Beschädigungen am Gerät zu vermeiden, setzen Sie den Bewegungsmelder keiner direkten Sonneneinstrahlung aus.
- Um Fehlfunktionen zu vermeiden, sollte jegliche Art von Wärme- oder Lichtquelle (z.B. Heizung, Straßenlaterne, Autoscheinwerfer, usw.) und auch starke elektromagnetische Störungen von dem Bewegungsmelder ferngehalten werden.
- Richten Sie die LED-Leuchte nicht direkt auf reflektierende Oberflächen, wie weiße Wände oder Wasser, aus. Die Funktion des Bewegungsmelders kann je nach Montagehöhe und -ort leicht variieren.
- Bei der Auswahl eines geeigneten Montageortes sollten Sie beachten, dass eine Bewegung quer zum Bewegungsmelder effektiver erkannt wird, als eine Bewegung direkt auf den Bewegungsmelder zu oder von ihm weg.

### Montage

Um die LED-Leuchte zu montieren, beachten Sie bitte auch die abgebildeten Montageschritte.

1. Anschluss nur durch autorisiertes Fachpersonal nach den geltenden Installationsvorschriften!
2. Schrauben Sie die Fixierschraube auf der Unterseite des Gehäuses heraus. (Abb. D2)
3. Drücken Sie oben auf den Arretierungsknopf und ziehen, mit Hilfe der angebrachten Lasche, die Rückseite aus dem Gehäuse heraus. (Abb. D3+D4)
4. Verwenden Sie die herausgenommene Rückseite dazu, um die Positionen der 3 Befestigungsbohrungen an der Wand zu markieren. Der Einsatz einer Wasserwaage wird empfohlen. (Abb. D5)
5. Bohren Sie ca. 4cm tiefe Löcher mit einem Durchmesser von 6mm in die Wand und setzen die mitgelieferten Dübel ein. (Abb. D5)
6. Je nachdem, von welcher Richtung Sie das Anschlusskabel mit der Leuchte verbinden, ist es eventuell notwendig, die dafür vorgesehenen Ausbrüche an der Seite oder Unterseite mit einem geeigneten Werkzeug zu entfernen. (Abb. D6)
7. Führen Sie nun das Anschlusskabel durch die Kabeldurchführung von außen in den Innenraum der Gehäuserückseite ein (Abb. D7).
8. Entfernen Sie die vorhandene Abdeckung der Zugentlastung. (Abb. D7)
9. Befestigen Sie nun die Gehäuserückseite mit den mitgelieferten Schrauben an der Wand (Achten Sie auf die korrekte Montagerichtung). (Abb. D8)
10. Verbinden Sie das Anschlusskabel mit der Verbindungsklemme. Achten Sie bei dem Anschluss der einzelnen Leitungen darauf, dass der Schutzleiter (PE) so angeschlossen ist, dass er als Letztes unter Zugspannung gerät (Abb. E1+E2).
11. Befestigen Sie wieder die Abdeckung der Zugentlastung. (Abb. E3)
12. Montieren Sie nun den Leuchten-Hauptteil mit der Gehäuserückseite. Achten Sie dabei darauf, dass die Kontaktstifte korrekt in die dafür vorgesehenen Öffnungen der Verbindungsklemme eintauchen und das der obere Arretierungsknopf in der Öffnung des Leuchten-Hauptteils einrastet. Schrauben Sie nun noch die Arretierungsschraube an der Unterseite des Gehäuses ein (Abb. E4).

### Bedienung

Diese LED-Leuchte verfügt über die folgenden Einstellmöglichkeiten (Abb. F1+2):

1. Zeiteinstellung
2. Empfindlichkeitseinstellung
3. Helligkeitseinstellung
4. Lichtfarbe wechseln (3.000K und 5.000K)

#### 1. Zeiteinstellung (Time):

Hiermit können Sie einstellen, wie lange die Leuchte, nach einer Bewegungserkennung durch den Bewegungsmelder, eingeschaltet bleiben soll. Der Einstellbereich geht von ca. 3 Sekunden bis ca. 20 Minuten. Drehen Sie den Regler in Richtung Minus (-), um die Zeitdauer zu verkürzen. Drehen Sie den Regler in Richtung Plus (+), um die Zeitdauer zu verlängern.

#### 2. Empfindlichkeitseinstellung (Sens):

Hiermit können Sie einstellen, bis zu welcher Reichweite der Bewegungsmelder Bewegungen erfassen und somit die Leuchte schalten soll. Drehen Sie den Regler in Richtung Minus (-), um die Reichweite zu verringern. Drehen Sie den Regler in Richtung Plus (+), um die Reichweite zu vergrößern.

#### 3. Helligkeitseinstellung (Lux):

Innerhalb des Bewegungsmelders ist eine Fozelle verbaut, welche Tageslicht und Dunkelheit erkennen kann. Das Sonnensymbol bedeutet, dass die Leuchte sowohl bei Tag, als auch bei Nacht geschaltet wird. Das Mondsymbol bedeutet, dass die Leuchte ausschließlich bei Nacht geschaltet wird. Durch Drehen des Reglers können Sie einstellen, ab welcher Helligkeit die Leuchte eingeschaltet werden soll, wenn der Bewegungsmelder eine Bewegung erkennt.

#### 4. Lichtfarbe wechseln:

Neben den Einstellreglern für Zeit, Empfindlichkeit und Helligkeit befindet sich ein Bedienknopf (Abb. F2). Hiermit haben Sie die Möglichkeit, die Lichtfarbe Ihrer LED-Leuchte zu ändern. Durch drücken des Bedienknopfes wechseln Sie zwischen den Lichtfarben Warmweiß (3.000 Kelvin) und Neutralweiß (5.000 Kelvin)

#### Technische Daten

- LED Sensorleuchte: 28W
- Betriebsspannung: 220V-240V~, 50/60Hz
- Maximale Leistung: 56x0,5W LED (3.000K/5.000K)
- Leuchtmittel: LED (nicht austauschbar)
- Lichtstärke: 1.800 Lumen
- Lichtfarbe: 3.000K/5.000K
- LED Lebensdauer: 30.000 Stunden
- Energieeffizienzklasse: A
- Lichtausbeute: 64 lm/W
- Empfohlene Montagehöhe: 1,80m – 2,50m
- Erfassungsbereich: Max. 10m
- Erfassungswinkel: 180°
- Einschaltzeit: 3sek. – 20min.
- Schutzart: IP44
- Schutzklasse: Klasse I
- Umgebungstemperatur: -20°C - +40°C
- Abmessungen LED Leuchte: B:198mm ; H:216mm ; T:156mm
- Gewicht: ca. 950g

#### Reinigung

- Lassen Sie den Strahler ausreichend abkühlen!
- Zur Reinigung nur ein trockenes oder leicht feuchtes, fusselfreies Tuch, eventuell ein mildes Reinigungsmittel verwenden. Keine scheuer- oder lösungsmittelhaltigen Reinigungsmittel anwenden.
- Niemals zur Reinigung abspritzen oder einen Dampfdruckreiniger verwenden, dabei können Isolierungen und Dichtungen beschädigt werden!

#### Wartung

- Bei beschädigten Schutzscheiben, lassen Sie diese durch eine Fachkraft ersetzen.
- Entfernen Sie sofort alle Verschmutzungen am Gehäuse oder der Schutzscheibe, da diese zu Überhitzungen führen können.

#### WEEE-Entsorgungshinweis

Gebrauchte Elektro- und Elektronikgeräte dürfen gemäß europäischer Vorgaben nicht mehr zum unsortierten Abfall gegeben werden. Das Symbol der Abfalltonne auf Rädern weist auf die Notwendigkeit der getrennten Sammlung hin. Helfen auch Sie mit beim Umweltschutz und sorgen dafür, dieses Gerät, wenn Sie es nicht mehr nutzen, in die hierfür vorgesehenen Systeme der Getrenntsammlung zu geben.

RICHTLINIE 2012/19/EU DES EUROPÄISCHEN PARLAMENTS UND DES RATES vom 04. Juli 2012 über Elektro- und Elektronik-Altgeräte.



#### Service

Haben Sie Fragen zu unserem Produkt oder eine Beanstandung, dann informieren Sie sich bitte im Internet unter [www.rev.de](http://www.rev.de) über die Kontaktaufnahme und Retourenabwicklung oder senden eine E-Mail an [service@rev.biz](mailto:service@rev.biz).

Wir weisen darauf hin, dass wir keine Sendungen ohne Retourennummer bearbeiten können und deren Annahme verweigern müssen.





**REV Ritter GmbH**

Frankenstr. 1-4 • D-63776 Mömbris • [www.rev.de](http://www.rev.de)  
E-Mail: [service@rev.biz](mailto:service@rev.biz) • Service-Telefon: +49 900 1 17 1070\*  
\*36ct/Min aus dem deutschen Festnetz, Mobilfunkpreise abweichend