







-  Asennus- ja käyttöohje
-  Monterings- og serviceveiledning
-  Monterings- och bruksanvisning
-  Monterings- og betjeningsvejledning

Suosittellean LVI-alan ammattilaisen käyttöä Hansa-tuotteiden asennuksessa. Kahden (2) vuoden takuu.

Mikäli teillä on huomautettavaa tuotteestamme, pyydämme teitä ottamaan yhteyttä myyjään mahdollisimman pian (normaalisti 14 päivän sisällä). Korvaamme valmistus- ja materiaalivirheet kahden (2) vuoden ajan kuluttajasuojalain mukaisesti. Takuu on voimassa kaksi (2) vuotta ostopäivästä tai jos ostosta ei ole dokumentointia (kuitti), takuu on voimassa kaksi (2) vuotta hanan valmistusleiman vuodesta ja kuukaudesta (vuosi ja kuukausi valmistusleimassa + kaksi vuotta). Tuotteen normaalista kulumisesta, väärästä asennuksesta, väärinkäytöstä tai huolto- ja käyttöohjeessa annettujen ohjeiden laiminlyönnistä johtuvia virheitä ei korvata.

Vi anbefaler at montering av Hansaprodukter blir gjort av autorisert rørlegger. To (2) års garanti.

Skulle du ha noen klager angående våre produkter, ber vi deg om å kontakte selgeren så snart som mulig. Vi vil dekke produksjons- og materialfeil for perioden på to (2) år i henhold til Forbrukerkjøpslovens bestemmelser. Garantien er gyldig i to (2) år fra kjøpsdato eller i tilfelle det ikke finnes dokumentasjon av innkjøp, to (2) år fra kranens produksjonsstempel (år / måned stempel) + to år. Garantien gjelder ikke ved feil som oppstår på grunn av feilmontering, misbruk eller forsømmelse ved bruk og vedlikehold.

Vi rekommenderar att HANSA armaturer installeras av yrkesverksamma installatörer. Två (2) års garanti.

Om du har klagomål rörande vår produkt ber vi dig kontakta återförsäljaren så snart som möjligt. Vi ersätter tillverknings- och materialfel under två (2) år i enlighet med konsumentköplagen. Garantien gäller i två (2) år från inköpsdatumet eller, i fall där det inte finns någon dokumentation som styrker köpet, två (2) år från året/månaden som anges på blandarens tillverkningsstämpel (år/månad för stämpel + två år). Fel som beror på normalt produktslitage, felaktig installation, felaktig användning eller underlåtenhet att följa användnings- och underhållsinstruktioner ersätts inte.

Det anbefales, at benytte en autoriseret VVS installatør, når Hansa produkter installeres. To (2) års garanti.

Skulle du have en reklamation på et af vore produkter, beder vi dig kontakte salgsstedet hurtigst mulig. Vi dækker produktions- og materialefejl i to (2) år i overensstemmelse med købeloven. Garantien gælder i to (2) år fra købsdatoen eller i tilfælde, hvor der mangler dokumentation for købet gælder det to (2) år fra produktionsdatoen – denne findes på armaturet (år/måned). Fejl der skyldes almindelig slidtage, fejlagtig installation, fremmedlegemer i vandet (snavs, sand, slam osv.) reparation eller anvendelse af ætsende eller skurende rengøringsmidler dækkes ikke af garantien.

**Jos paine on yli 6 bar, DIN 4109 mukaisten meluarvojen noudattamiseksi on pääjohtoon asennettava paineenalennusventtiili. Yli n. 1 bar paine-eroa kylmä- ja lämminvesiliitäntään välillä on vältettävä.**

For å overholde støygrensene iht. DIN 4109, må det monteres en trykkreduksjonsventil i hovedledningen ved trykk på mer enn 6 bar. Store trykkforskjeller på mer enn ca. 1 bar må unngås mellom koplignene for kaldt og varmt vann.

För att klara ljudnivåer enligt DIN 4109 skall en tryckreduceringsventil monteras på huvudledning vid tryck över 6 bar. Tryckdifferanser över 1 bar mellan kall- och varmvattenanslutningarna skall undvikas.

For overholdelse af støjrænserne iht. DIN 4109 skal der indbygges end trykreduktionsventil i hovedledningen ved højere tryk end 6 bar. Høje trykforskelle over ca. 1 bar mellem koldt- og varmtvandstilslutningen skal undgås.

**Vahingot, jotka syntyvät epäasiallisen käsittelyn, luonnollisen kulumisen tai liian suuren rasituksen seurauksena, eivät sisälly takuuseemme.**

Skader som oppstår pga. ukorrekt behandling, naturlig slitasje eller for store belastninger, dekkes ikke av garantien.

Skador som oppstår på grund av felaktig användning, naturligt slitage eller för stora belastningar täcks inte av vår garanti

Skader, der skyldes ukorrekt behandling, naturlig slitage eller for stor belastning, dækkes ikke af vores garanti.

**HANSA** - Partner der [www.handwerkermarke.de](http://www.handwerkermarke.de)

**Yleisesti hyväksytyjä rakennusmääräyksiä on noudatettava. (suosittelemme ottamaan huomioon erityisesti RakMK D1)**

Gjeldende bygg- og bransjeregler skal følges.

Gällande bygg- och branschregler skall följas.

Skal installeres iht. det danske bygningsreglement

**Vesijohdot on huuhdeltava huolellisesti ennen hanan asennusta.**

Spyl rørdningene godt før montering av armaturen

Spola rørdningen noga före installationen av armaturen

Skyl rørdningen godt inden montering af armaturet

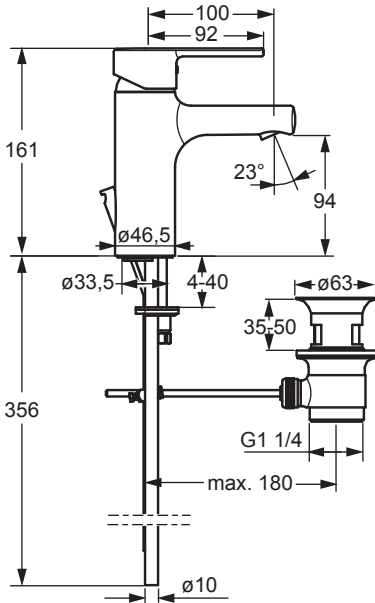
**Jäätymisen estämiseksi koko järjestelmä on tyhjennettävä.**

Ved frostfare skal kassetten tas ut og anlegget tømmes.

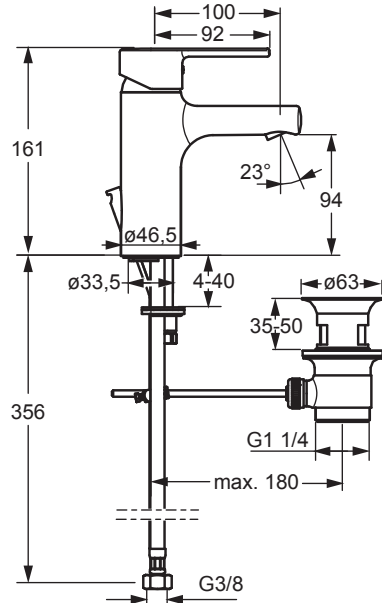
Vid risk for frysning måste armaturen tömmas på vatten.

Ved risiko for frost skal armaturet tømmes for vand.

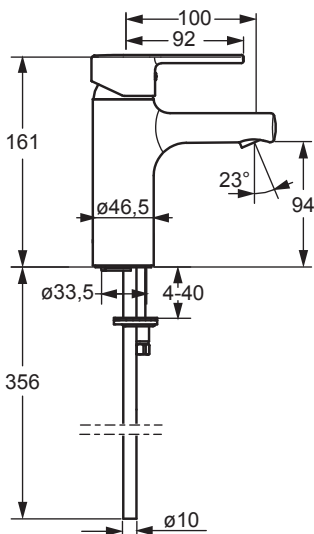
### 0309 2173



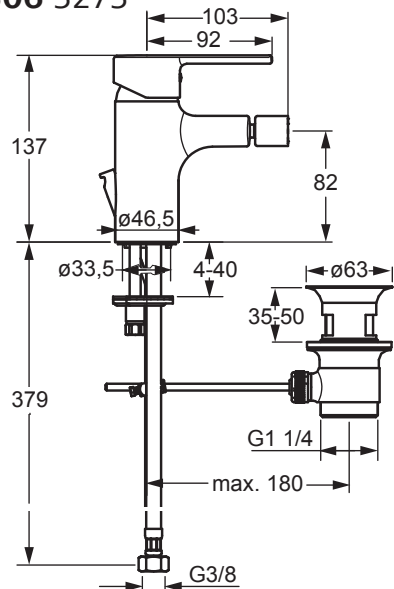
### 0309 2273

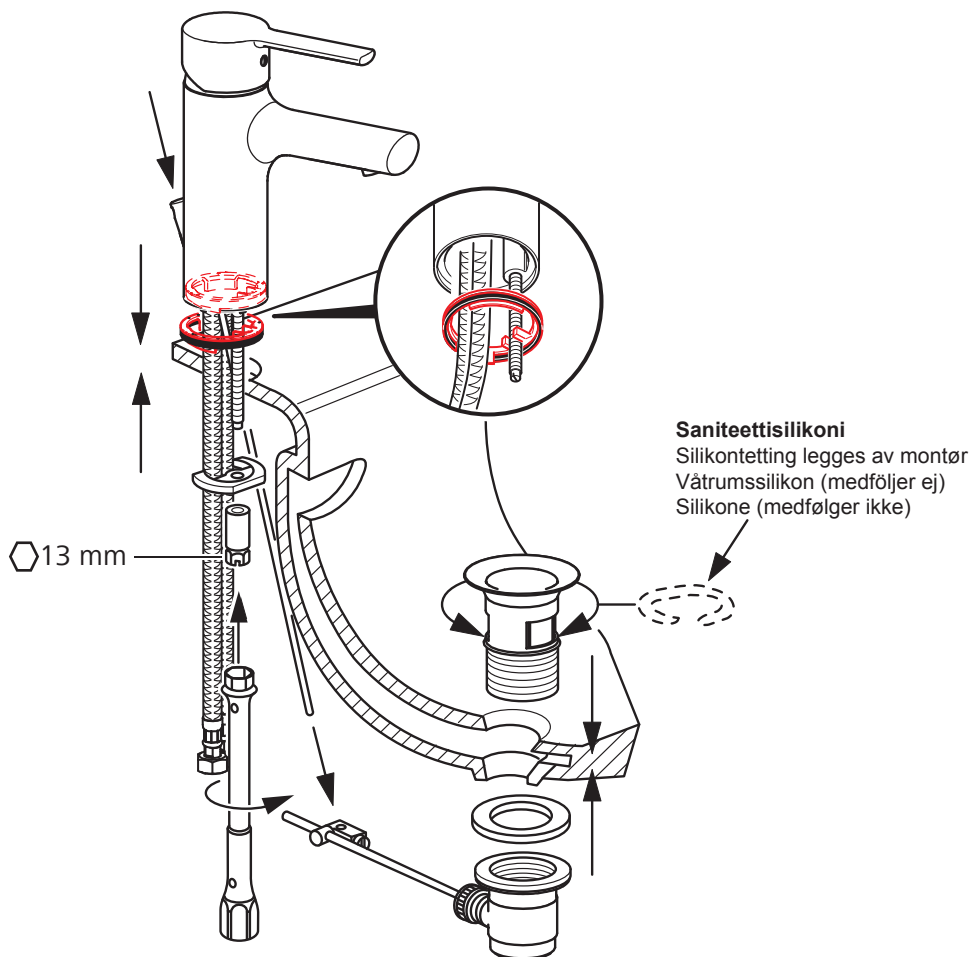
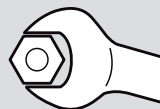


### 0308 2273



### 0306 3273





**Tekniset tiedot • Tekniske data • Tekniska data • Tekniske data**



°C / °F

opt. 40-65°C / 104-149°F  
 max. 90°C / 194°F

3 bar

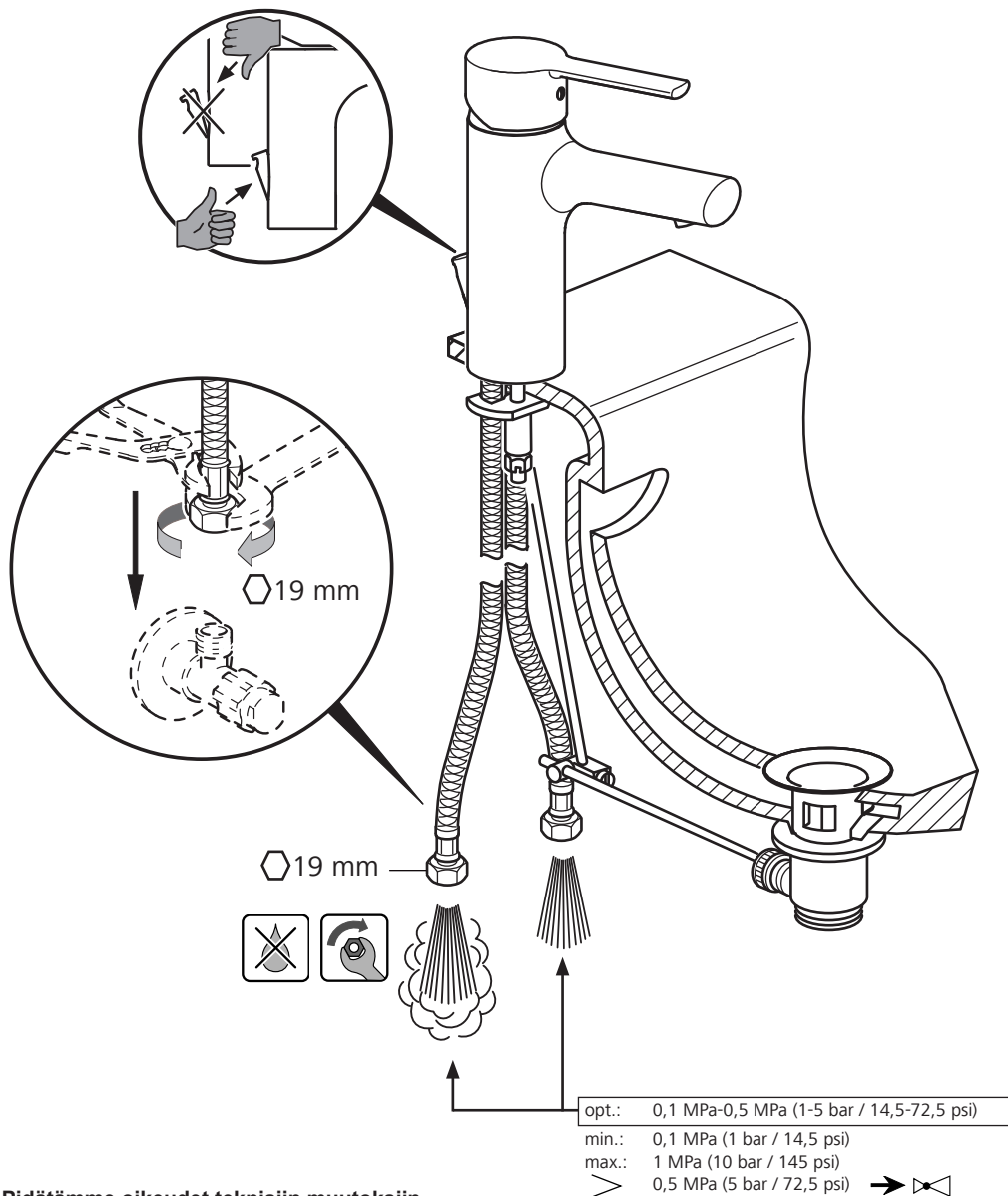
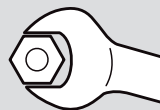


0,3 MPa  
 (3 bar/43,5 psi)  
 6 l/min



10 bar

min. 0,1 MPa (1 bar / 14,5 psi)  
 opt. 0,3 MPa (3 bar / 43,5 psi)  
 max. 1,0 MPa (10 bar / 145 psi)

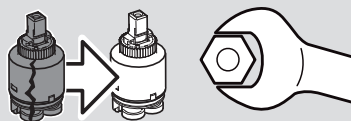


**Pidätämme oikeudet teknisiin muutoksiin**

Forbehold om tekniske endringer

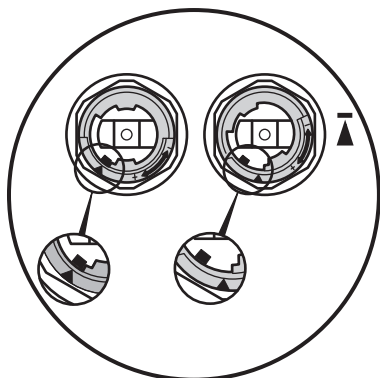
Tekniska ändringar förbehålles

Ret til tekniske ændringer forbeholdes



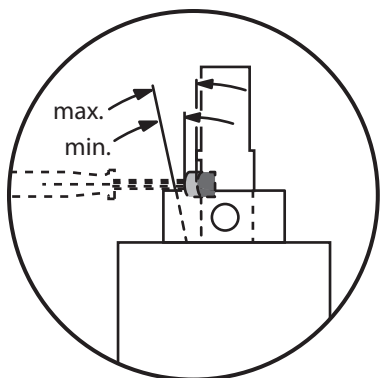
### Säätöosan vaihto

Bytte av kassett  
Bytte av reglerinsats  
Udskiftning af patron



### Kuuman veden rajoittaminen

Innstilling av varmtvannssperre  
Inställning varmvattenspär  
Indstilling af varmtvandsspærring

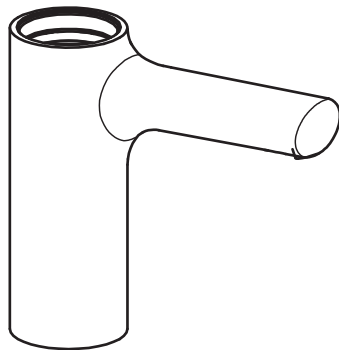
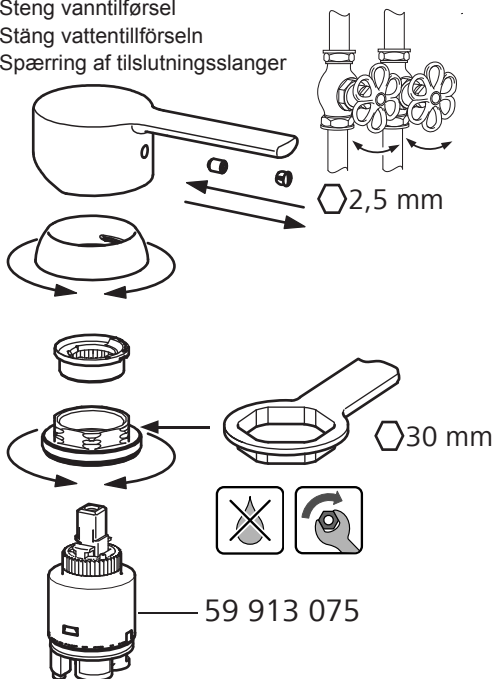


### Vesimäärän rajoituksen säätö

Innstilling vannmengdebegrænsning  
Inställning av vattenmängdsbegrænsning  
Indstilling af vandmængdebegrænsning

### Sulje vedentulo hanalle

Steng vanntilførsel  
Stäng vattentillførseln  
Spærring af tilslutningssluger



### HANSA-vesikalusteiden hellävaraiseen hoitoon

Skånsom pleie til dine HANSA armaturer  
Skonsam vård för era HANSA armaturer  
Skånsom pleje til dine HANSA armaturer



59 913 577

HANSASHINE  
**Kiillotustahna**  
Polijstahna  
Poleringspasta  
Polerpasta

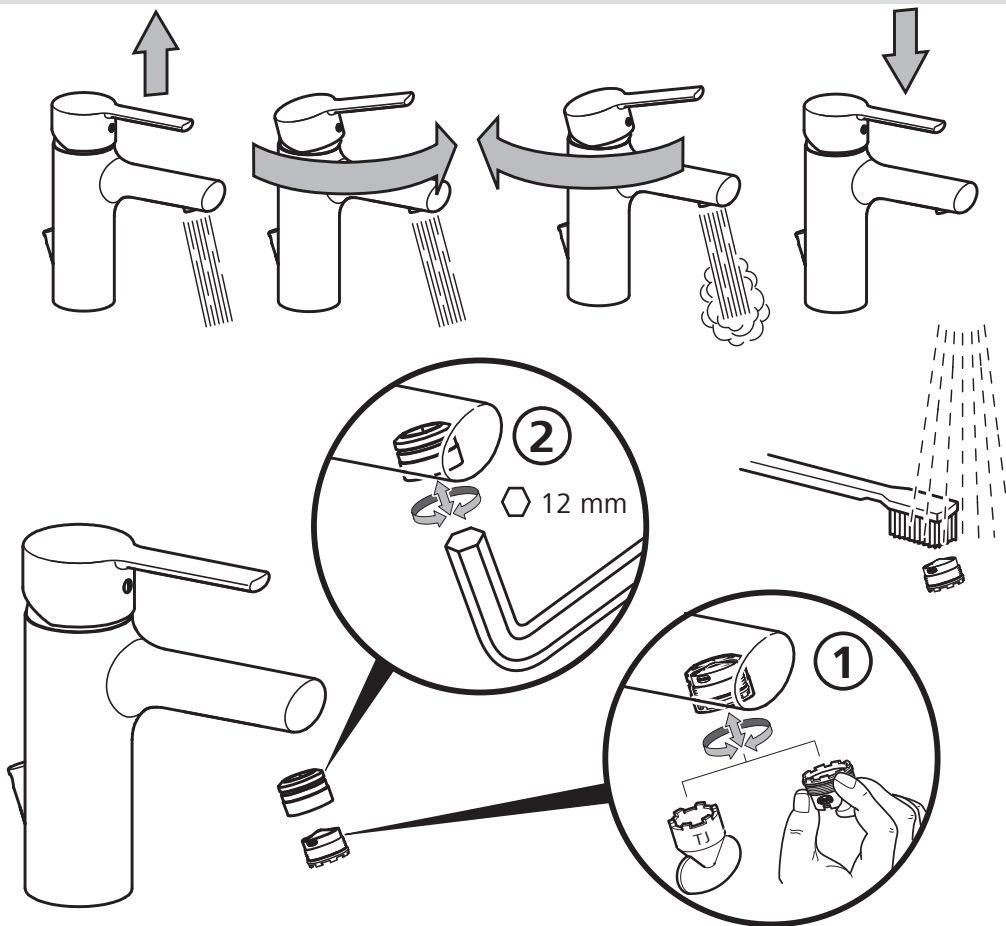
## Käyttöohje

Bruksanvisning for forbruker

Bruksanvisning

Brugervejledning

7



**Puhdistus on suoritettava säännöllisin väliajoin.**

Rengjør med jevne mellomrom

Rengör med jämna mellanrum.

Foretag rengøring med regelmæssig mellemrum.

**Jos vesimäärä vähenee, poista kalkki poresuuttimista tai suihkuista.**

**Käytä muissa häiriöissä asentajaa.**

Hvis vannmengden minsker må perlatoren avkalkes.

Ved andre endringer kontakt rørlegger.

Rengör/avkalka strålsamlare resp. duschmunstycke om vattenflödet minskar.

Vi rekommenderar att ni vänder er till er installatör vid andra problem.

Hvis vandmængden aftager, afkalk luftblanderen resp. bruseren.

Kontakt en VVS installatør i tilfælde af andre fejl.

## Hansa-hanojen hoito-ohje

FIN

### Arvoisa asiakas,

ostamalla tämän Hansa-hanan olet ostanut laatutuotteen. Jotta korkealaatuinen pinta pysyy kauniina, ota huomioon seuraavat ohjeet:

**Kromi, mattakromi ja värilliset pinnat** ovat herkkiä happo- ja hiovia ainesosia sisältäville puhdistusaineille sekä naarmuttaville pesusienille.

### Huomio!

Värilliset pinnat vaativat erityisen huolellista käsittelyä asennuksen ja käytön yhteydessä. Värillisten pintojen väripoikkeamat johtuvat valmistus menetelmästä.

### Hoito:

Puhdista likainen tai kalkkeutunut hana saippuavedellä, huuhtele puhtaalla vedellä ja pyyhi kuivaksi.

Älä käsittele värillisiä pintoja alkoholipitoisella tai desinfiointiaineella. Hoito kuten edellä.

Epäasiallisesta käsittelystä johtuvat vahingot eivät kuulu Hansa-takuun piiriin.

## Vedlikehold av Hansa-armatur

N

Med denne Hansa-armatur har De kjøpt et kvalitetsprodukt. For å beholde den vakre overflaten må det tas hensyn til følgende: **Krom, krom-edelmatt** er ikke motstandsdyktig mot syre- eller sandholdige rengjøringsmiddel, samt grove svamper som riper.

### OBS!

Fargebelagte overflater fordrer en særlig forsiktig behandling ved montering og bruk. Fargeavvikelser ved fargebelagte overflater er betinget av produksjonsprosessen.

### Vedlikehold:

Rengjør armaturen med mildt såpevann for å fjerne smuss og kalkavleiringer. Skyll forsiktig med rent vann og tørk av kransen. Farvede overflater må ikke behandles med alkoholholdige midler eller desinfiseringsmidler. Rengjør som overfor.

Skader som oppstår ved uforsiktig behandling dekkes ikke av Hansas garanti.

## Anvisningar för rengöring av Hansa-armaturer

S

### Bästa kund,

Med den här Hansa-armaturen har Ni förvärvat en verklig kvalitetsprodukt. För att behålla den vackra ytan i hög kvalitet är det viktigt att följa dessa hänvisningar:

**Krom, krom-ädelmatt och ytor med färgskikt** är känsliga mot syra- och sandhaltiga rengöringsmedel samt skrapande tvättsvampar.

### Observera!

Ytor med färgskikt kräver speciellt noggrann behandling vid montering och skötsel. Avvikelser i färgen på ytor med färgskikt ytor beror på tillverkningsprocessen.

### Skötsel:

Rengör armaturen med tvålatten för att avlägsna smuts och kalkavlagningar, spola med rent vatten och torka torrt. Behandla inte ytor med färgskikt med alkoholhaltiga lösningar eller desinfektionsmedel. Skötsel enligt ovan.

Skador som uppstår genom osaklig behandling täcks inte av Hansas garanti.

## Plejevejledning for Hansa-armaturer

DK

### Kære kunde!

Med dette Hansa-armatur har De købt et kvalitetsprodukt. For at den pæne overflade ikke bliver grim, skal følgende anvisninger følges:

**Krom, mat krom og farvebelagte overflader** er følsomme over for syreholdige og slibene rengøringsmidler samt skuresvampe.

### Bemærk!

Farvede overflader har brug for særdeles omhyggelig behandling under montering og brug. Farveafvigelse på farvebelagte overflader er produktionsbetinget.

### Pleje:

Ved tilsmudsning eller tilkalkning rengøres armaturerne med sæbevand, skylles med rent vand og tørres af.

Farvede overflader må ikke behandles med desinfektions- eller alkoholholdige desinfektionsmidler.

De skal rengøres som beskrevet. Skader, der opstår på grund af ukorrekt behandling, dækkes ikke af Hansagarantien.

## Hansa Armaturen GmbH

P. O. BOX 81 02 40 • D-70519 Stuttgart  
Sigmaringer Strasse 107 • D-70567 Stuttgart  
Phone +49 (0)711 16 14 - 0 • Telefax +49 (0)711 16 14 - 368  
info@hansa.de • www.hansa.com

 **HANSA**