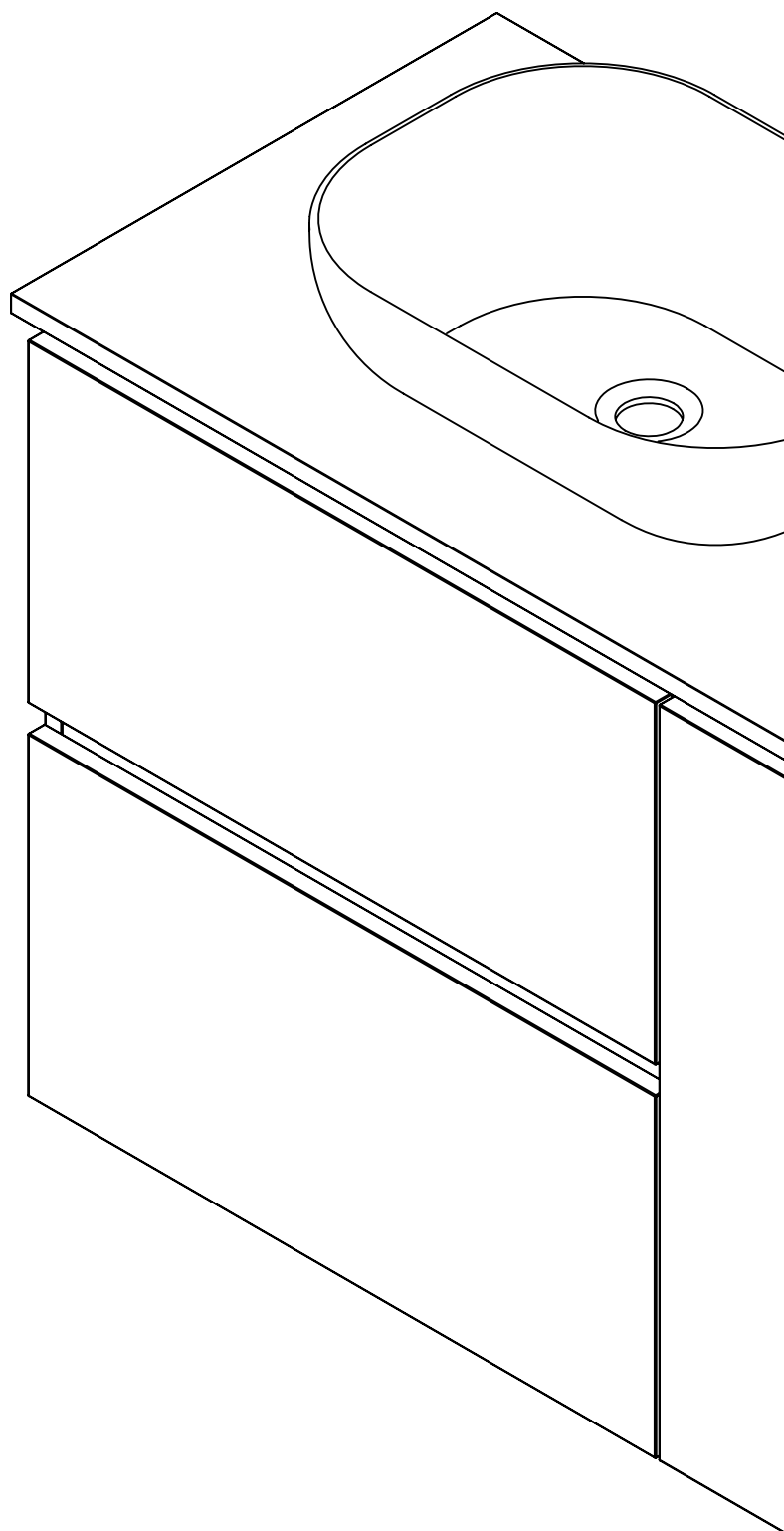


artyson

Instrucciones de montaje
Fitting instructions
Instructions de montage
Instruccions de muntatge



Advertències / Advertencias / Warning / Avertissement

ES. Este manual sirve de guía para el montaje de todas las tipologías de muebles, auxiliares y espejos. Sigue los pasos que se adecuen al montaje de su producto.

FR. Ce manuel sert de guide pour le moutage de tous les types de meubles, auxiliaires et miroirs. Suivez les étapes appropriées pour le montage de votre produit.

ES

ADVERTENCIAS

Antes de iniciar la instalación, es fundamental leer atentamente las instrucciones de montaje y comprobar que el producto no haya sufrido daños durante el transporte ni presente defectos. Si detecta alguna anomalía o defecto al desempacar el mueble, detenga la instalación y comuníquelo a su distribuidor.

Pueden producirse lesiones graves si se realiza una mala instalación o un montaje defectuoso del mueble y/o auxiliares de baño. Para evitar lesiones o accidentes debe seguir las siguientes recomendaciones:

1. La instalación debe realizarla personal cualificado.
2. Se debe comprobar la resistencia de la pared donde pretende colocar el auxiliar y/o mueble de baño y utilizar los herrajes de sujeción adecuados.
3. Siga todas las instrucciones de colocación de este manual.

El fabricante no se hace responsable por el uso o instalación indebida, ni de los perjuicios o daños causados por el uso incorrecto. Se reserva el derecho a realizar cambios por errores tipográficos o de impresión

FR

AVERTISSEMENT

Avant le montage, il est indispensable de lire attentivement les instructions de montage et de vérifier si le produit n'a pas été endommagé pendant le transport ou si le produit n'a pas de défauts. Si vous avez constaté des anomalies ou des défauts pendant le déballage de votre meuble, arrêtez immédiatement l'installation et contactez votre revendeur.

Des lésions graves peuvent survenir en cas d'installation incorrecte ou de montage défectueux des meubles et /ou des auxiliaires de salle de bain. Pour éviter des blessures ou des accidents, il est primordial de respecter les consignes suivantes :

1. L'installation doit être effectuée par une personne qualifiée.
2. Assurez-vous que la structure de votre mur peut supporter le poids de vos meubles et/ou miroir. Utilisez le mode fixation correspondant à votre type de mur pour fixer les supports d'attaches murales.
3. Suivez toutes les instructions d'installation de ce manuel.

Le fabricant n'est pas responsable de l'utilisation ou de l'installation incorrecte, ni des dommages causés par une mauvaise utilisation. Se réserve le droit de réaliser des modifications en raison d'erreurs typographiques ou d'impression.

EN. This manual serves as a guide for the assembly of all the typologies of furniture, auxiliaries and mirrors. Follow the steps that are appropriate for the assembly of your product.

CA. Aquest manual serveix de guia per al muntatge de totes les tipologies de mobles, auxiliars i miralls. Segueix els passos que s'adeqüin al muntatge del seu producte.

EN

WARNING

Prior to installation, read carefully the Fitting Instructions and verify that the product has not suffered damages during transport or have any manufacturing defects. If any fault is noted, please do not continue with the installation process and communicate it to your distributor.

Serious injury may result from improperly installed furniture and/or bathroom auxiliaries. To avoid injuries or accidents, you must follow the following recommendations:

1. The installation must be done by a qualified person.
2. Check the resistance of the wall where you intend to place the auxiliary and/or bathroom furniture and use the appropriate attachment hardware.
3. Follow all instructions of this manual.

The manufacturer disclaims any liability for damage resulting from an inappropriate use or installation. Changes, printing and typesetting errors are reserved.

CA

ADVERTÈNCIES

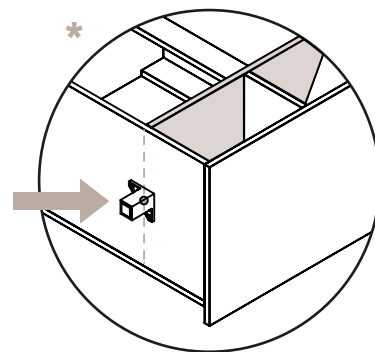
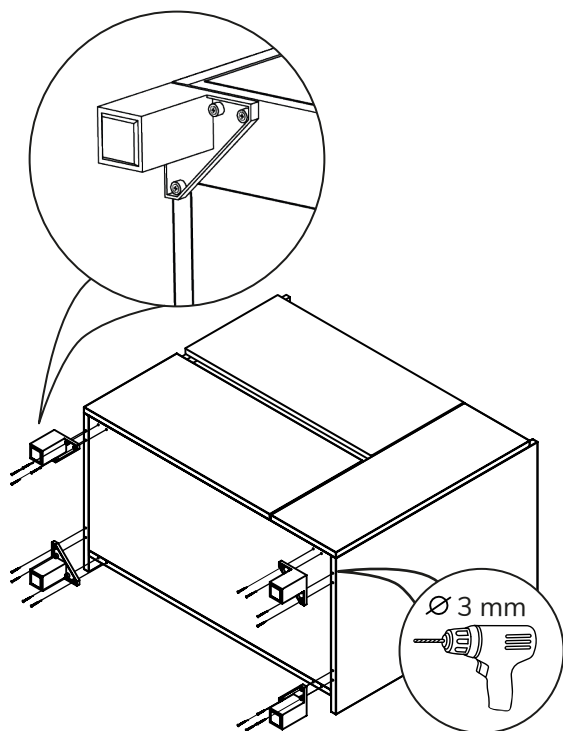
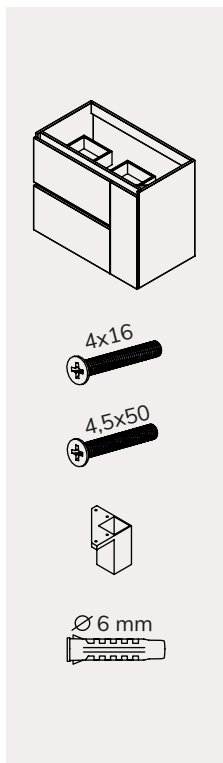
Abans d'iniciar la instal·lació, és fonamental llegir atentament les instruccions de muntatge i comprovar que el producte no hagi patit danys durant el transport ni presenti defectes. Si detecta alguna anomalia o defecte en desempaquetar el moble, detingui la instal·lació i comuniqui-ho al seu distribuïdor.

Es poden produir lesions greus si es realitza una mala instal·lació o un muntatge defectuós del moble i/o auxiliars de bany. Per evitar lesions o accidents segueixi les següents recomanacions:

1. La instal·lació l'ha de realitzar personal qualificat.
2. S'ha de comprovar la resistència de la paret on es pretén col·locar l'auxiliar i/o moble de bany i utilitzar les eines de subjecció adequades.
3. Segueixi totes les instruccions de col·locació d'aquest manual.

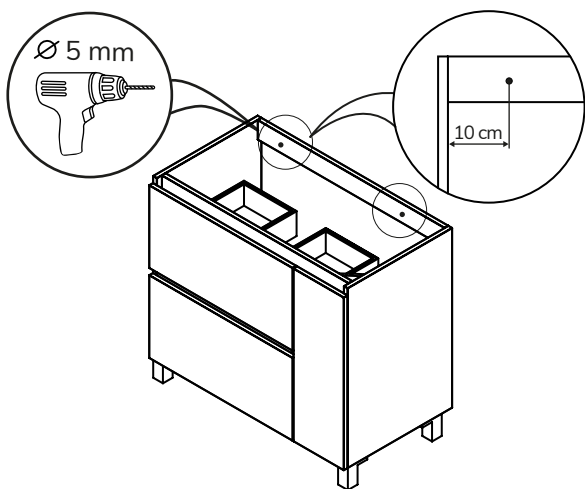
El fabricant no es fa responsable per l'ús o instal·lació indeguda, ni dels perjudicis o danys causats per l'ús incorrecte. Es reserva el dret a modificacions per errors tipogràfics o d'impressió.

01

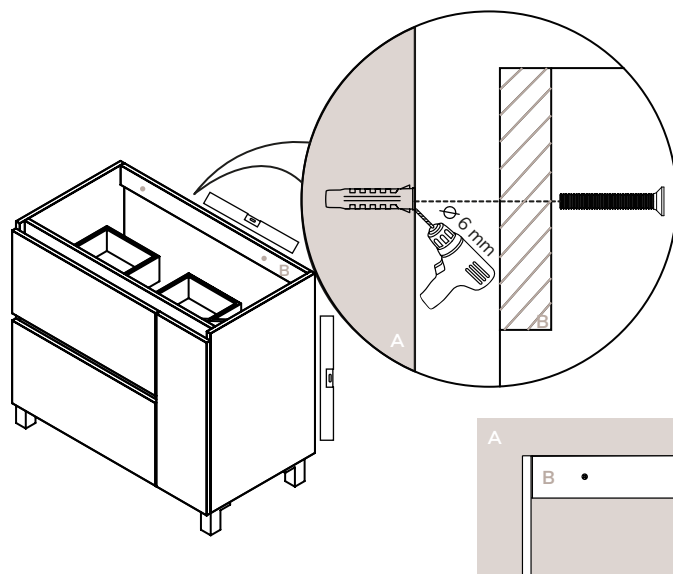


- * **ES** Cuando el mueble tenga divisoria, añadir la 5ª pata en el bajo del mueble en línea con la divisoria.
- EN** When the vanity has a division, add the 5th leg under the base of the furniture aligned with the division.
- FR** Lorsque le meuble à une traverse, ajoutez le 5^{ème} pied sous la base du meuble aligné avec la traverse.
- CA** Quan el moble tingui divisòria, afegir la 5ª pota a la base del moble en línia amb la divisòria.

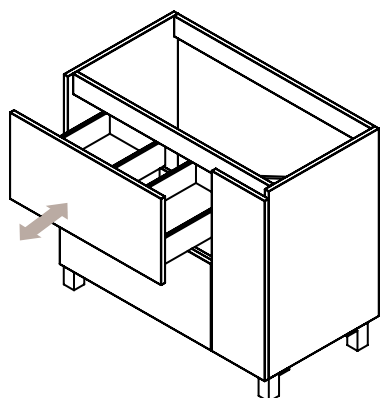
02



03



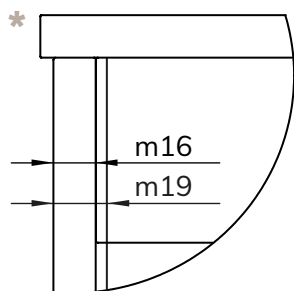
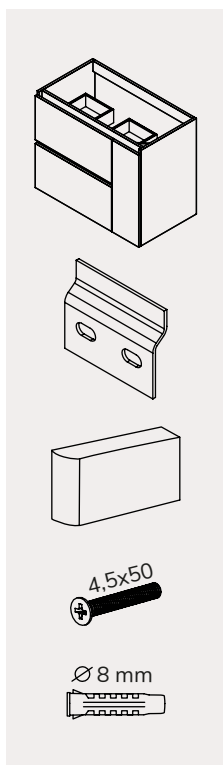
04



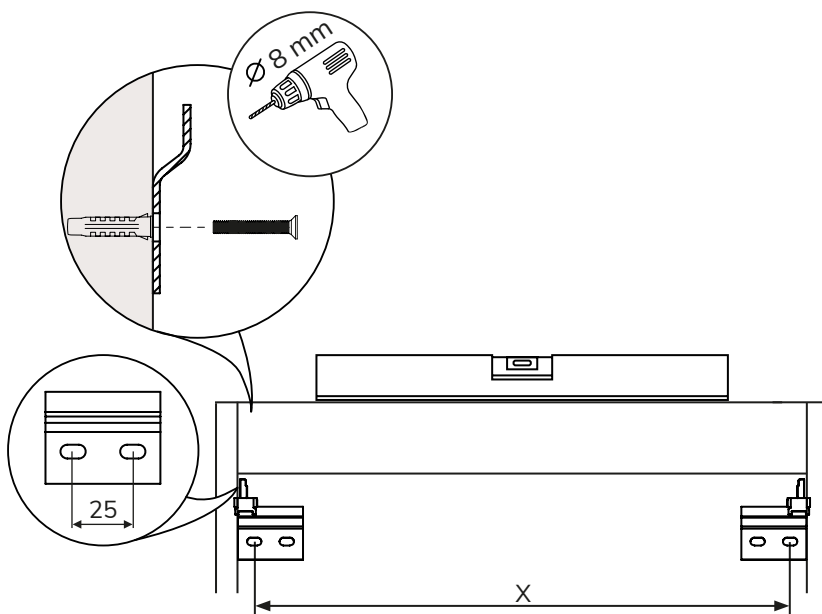
- ES** Cuando sea necesario, según el modelo, extraer el cajón superior para hacer la instalación del desagüe según las indicaciones del proveedor. (Pg. 08-010)
- EN** If necessary, remove the upper drawer to install the drain following the suppliers' instructions. (Pg. 08-010)
- FR** Si nécessaire, retirez le tiroir supérieur pour installer le vidange et suivant les instructions du fournisseur. (Pg. 08-010)
- CA** Quan sigui necessari, segons el model, extreu el calaix superior per fer la instal·lació del desaiçue segons les indicacions del proveïdor. (Pg. 08-010)

Mueble suspendido | Wall hung vanity unit | Meuble suspendu | Moble suspès

01



Mueble	* m16 x	m19 x	Mueble	* m19 x
500 mm	442 mm	436 mm	505 mm	442 mm
600 mm	542 mm	536 mm	606 mm	542 mm
700 mm	642 mm	636 mm	706 mm	642 mm
800 mm	742 mm	736 mm	806 mm	742 mm
900 mm	842 mm	836 mm	906 mm	842 mm
1000 mm	942 mm	936 mm	1006 mm	942 mm
1200 mm	1142 mm	1136 mm	1206 mm	1142 mm



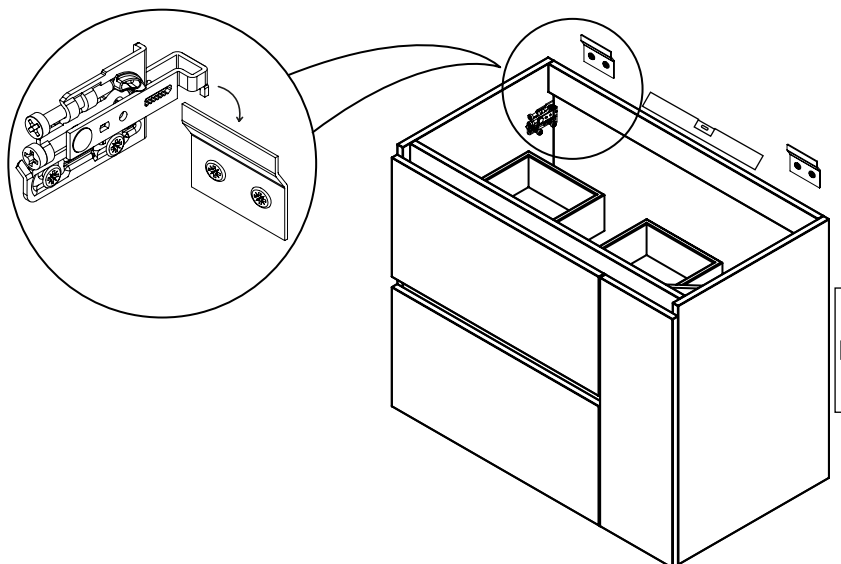
ES Altura recomendada: 84-86 cm (lavabo incluido)

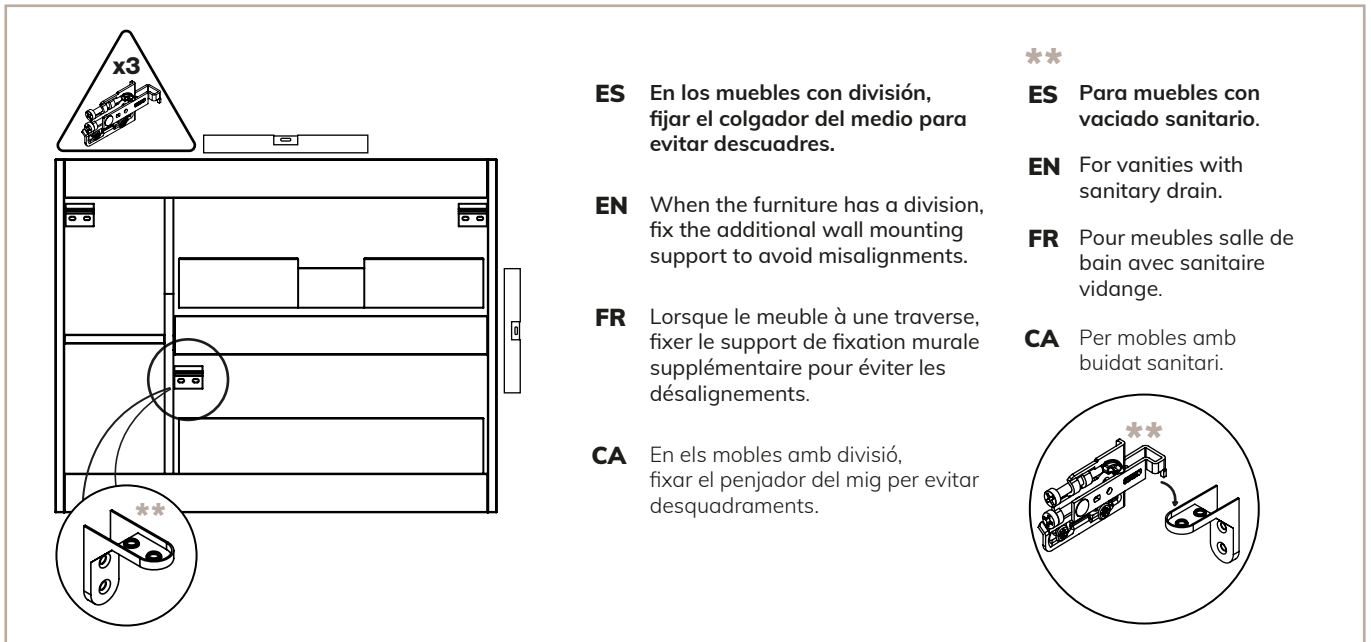
EN Recommended height: 84-86 cm (washbasin included).

FR Hauteur recommandée: 84-86 cm (lavabo inclus)

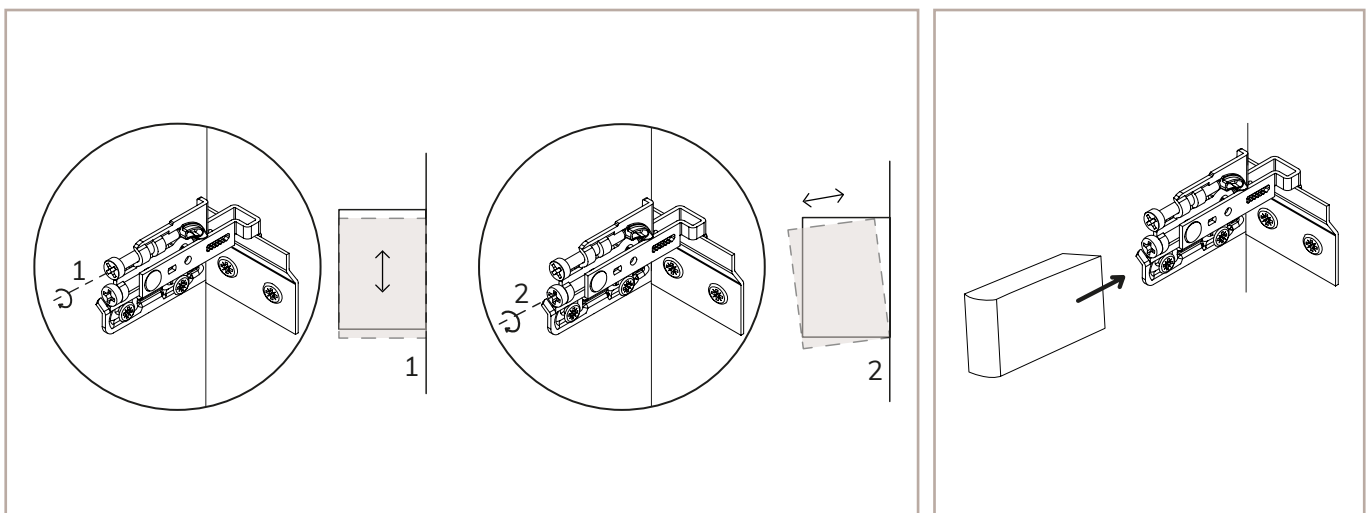
CA Altura recomanada: 84-86 cm (lavabo inclòs)

02

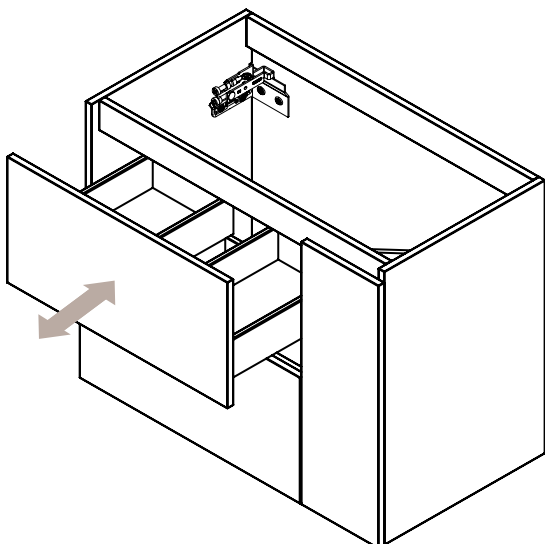




03



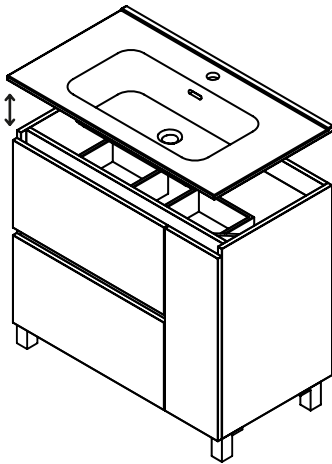
04



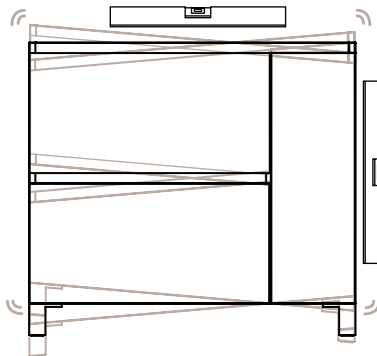
- ES** Cuando sea necesario, según el modelo, extraer el cajón superior para hacer la instalación del desagüe según las indicaciones del proveedor. (Pg. 08-010)
- EN** If necessary, remove the upper drawer to install the drain following the suppliers' instructions. (Pg. 08-010)
- FR** Si nécessaire, retirez le tiroir supérieur pour installer le vidange et suivant les instructions du fournisseur. (Pg. 08-010)
- CA** Quan sigui necessari, segons el model, extreu el calaix superior per fer la instal·lació del desaigüe segons les indicacions del proveïdor. (Pg. 08-010)

Encimera cerámica | Ceramic sink | Vasque céramique | Lavabo ceràmic

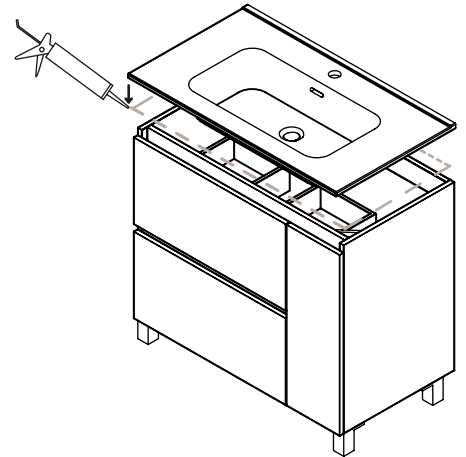
01



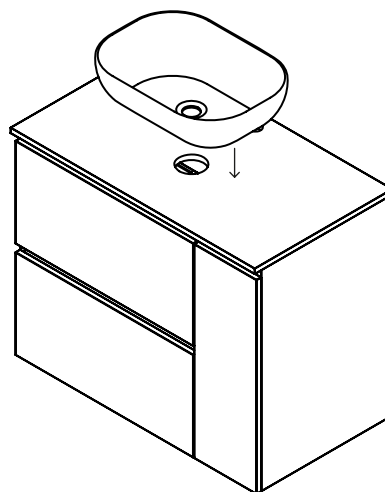
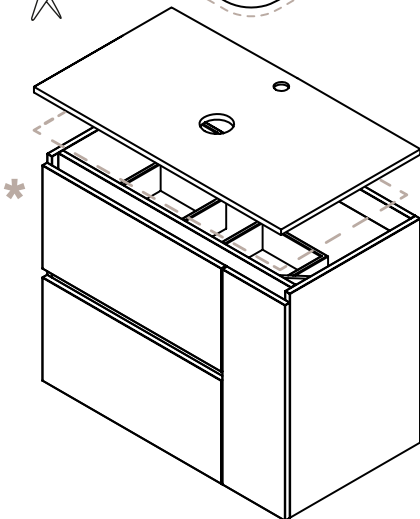
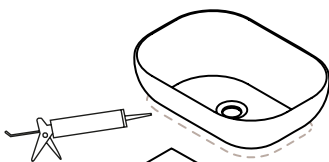
02



03



Top + lavabo | Countertop + sink | Comptoir + vasque | Top + lavabo



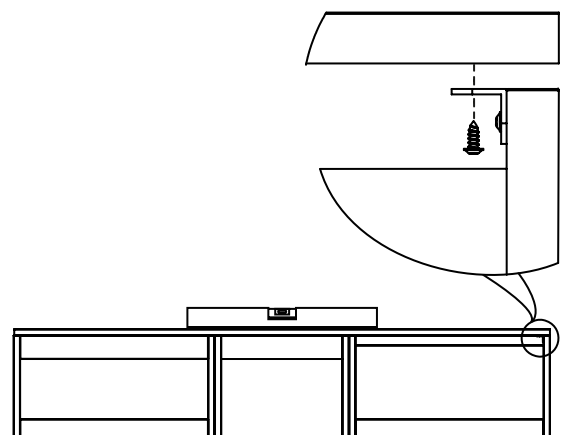
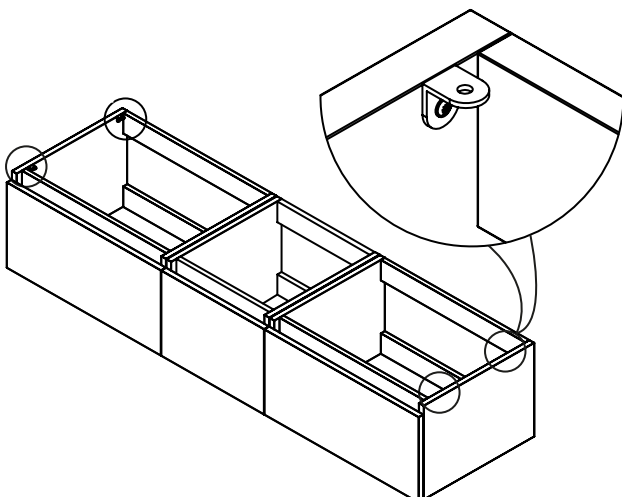
*** ES** Si el top no viene montado, fijarlo con silicona sobre el mueble.

EN If the countertop is not mounted, fix it with silicone.

FR Si le comptoir n'est pas monté, fixez-le avec du silicone.

CA Si el top no ve muntat, fixar-lo amb silicona sobre el moble.

Tops + 100 cm



Armarios y columnas | Cabinets & columns | Armoires et colonnes | Armariis i columnes

ES Si el sistema de suspensión es diferente al explicado a continuación, siga las instrucciones de la pg. 04.

FR Si le système de suspension est différent de celui décrit ci-dessous, suivez les instructions de la pg. 04.

EN If the fixing system is different from the one explained below, follow the steps in pg. 04.

CA Si el sistema de suspensió és diferent de l'explicat a continuació, segueixi les instruccions de la pg. 04.

01



ES Escoger el sentido de la apertura de las puertas antes de colgar el armario a la pared.

EN Choose the opening direction of the doors before hanging the cupboard on the wall.

FR Choisissez le sens d'ouverture des portes avant d'accrocher l'armoire au mur.

CA Escollir el sentit de l'obertura de les portes abans de penjar l'armari a la paret.



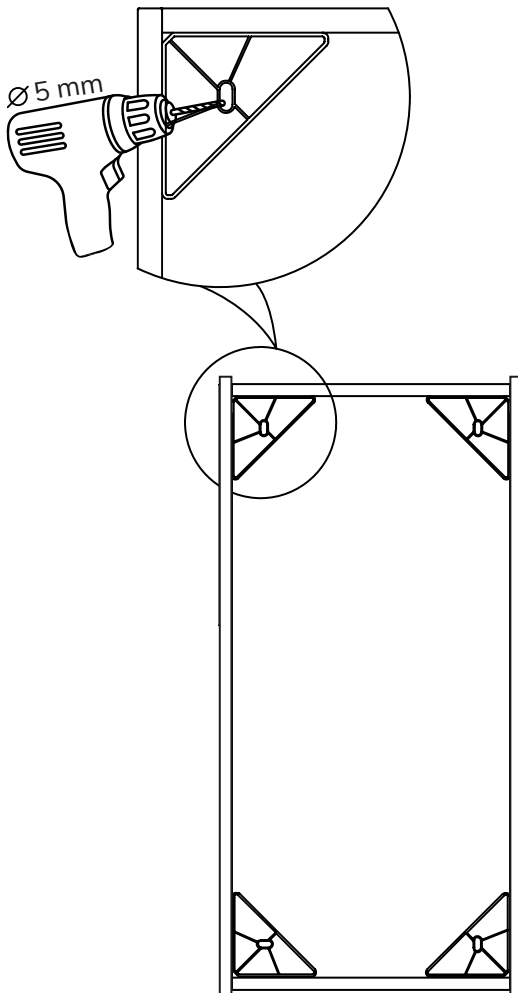
02

ES Montar patas en caso de que se incluyan. (ej. pg. 3)

EN Mounting legs if included. (ex. pg. 3)

FR Monter des jambes si elles sont incluses. (ex. pg. 3)

CA Muntar potes en cas que s'inclouguin (ex. pg. 3)



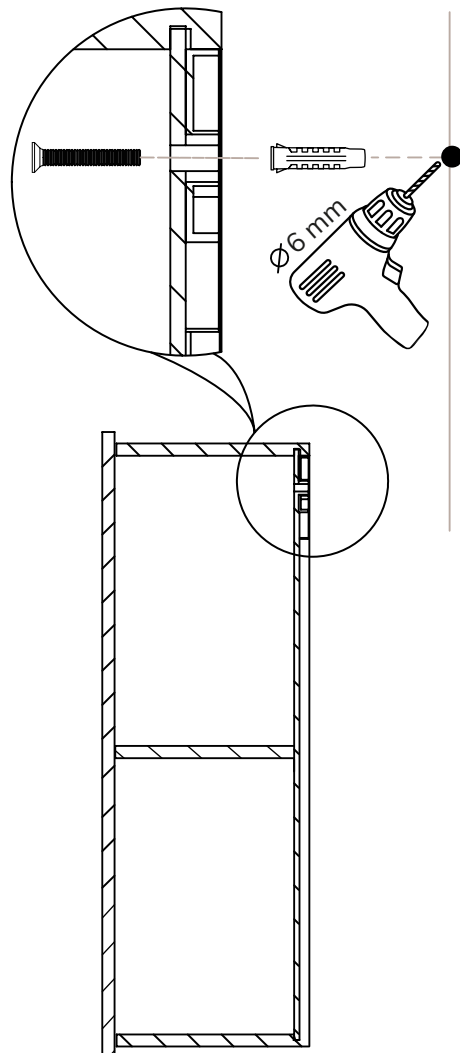
03

ES Imprescindible fijar siempre el armario/columna a la pared.

EN It is essential to attach the wardrobe/column to the wall.

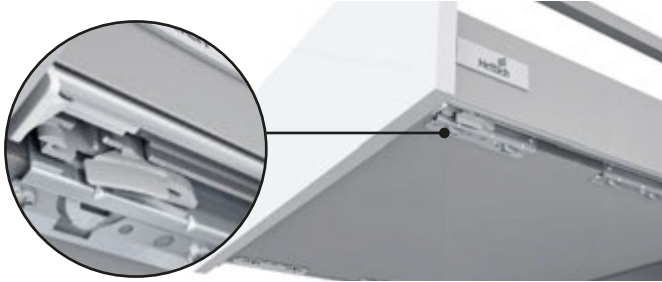
FR Il est indispensable de toujours fixer l'armoire/colonne au mur.

CA Imprescindible fixar sempre l'armari/columna a la paret.



Guía metálica | Metallic guide | Guide métallique | Guia metàl·lica

01



ES Desmontaje cajón: Apretar el gatillo de enganche para que se suelte el cajón y estirar.

EN Drawer removal: Push on the catch to release the drawer and stretch.

FR Démontage du tiroir: Presser le déclencheur de fixation et tirer du tiroir. Le déclencheur est facile à trouver sous le tiroir.

CA Desmuntatge calaix: Prèmer el gallet d'enganxament perquè es deixi anar el calaix i estirar.

02



ES Montaje cajón: Colocar el cajón sobre la guía corredera y deslizarlo hacia el mueble.

EN Drawer installation: Place the drawer on the runner and slide it into the vanity.

FR Montage du tiroir: Placez le tiroir sur la coulisse et faites-le glisser vers le meuble.

CA Muntatge calaix: Col·locar el calaix sobre la guia corredissa y fer-lo lliscar cap al moble.

03



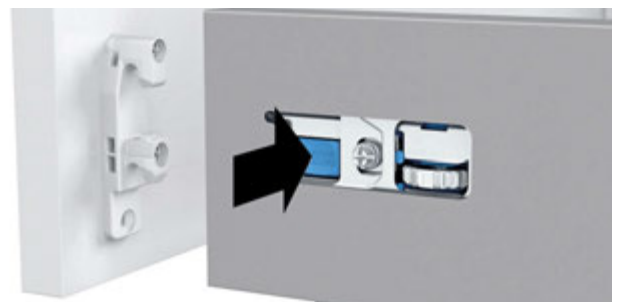
ES Montaje del frente: Deslizar el conector frontal en el cajón. Empujar hacia abajo, sonará un click.

EN Front installation: Slide the front connector into the drawer. Push down, you will hear a click.

FR Montage de la façade: Faites glisser la fixation frontale dans le tiroir. Pousser vers le bas, click.

CA Muntatge del frontal: Fer lliscar el connector frontal cap al calaix. Empènyer cap avall, sonarà un clic.

04

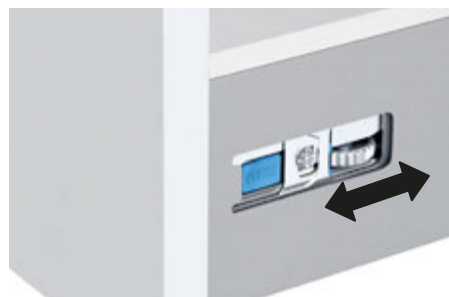
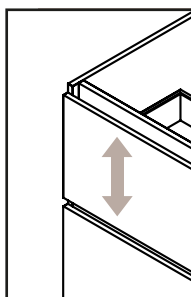


ES Desmontaje del frente: Apretar el botón azul en ambos lados de los costados. Fácil limpieza del cajón.

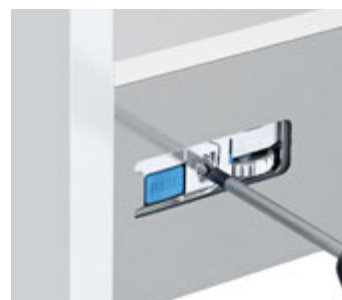
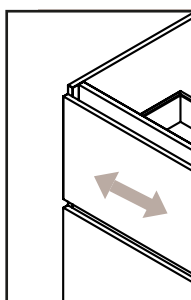
EN Front removal: Press the blue button located on both drawer sides. Easy clean up of the drawer.

FR Démontage de la façade: Presser le bouton bleu des deux côtés. Nettoyage facile.

CA Desmuntatge del frontal: Prèmer el botó blau dels dos costats. Fàcil neteja del calaix.

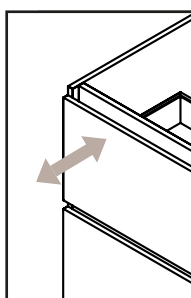


+/- 2 mm



+/- 1,5 mm

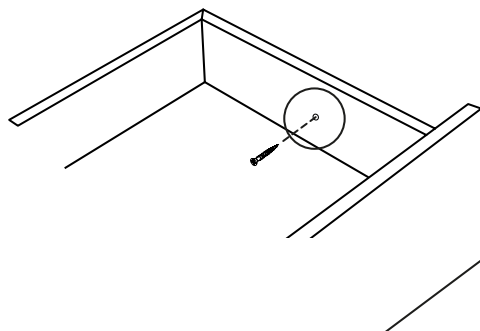
- ES** Cumple con los 80.000 ciclos exigidos para muebles.
- EN** Complies with the 80.000 cycles required for furniture fitting.
- FR** Répond 80.000 cycles requis pour les meubles.
- CA** Compleix amb els 80.000 cicles exigits per a mobles.



Guía "Cisne" | "Cisne" guide | "Cisne" guide | Guia "Cisne"

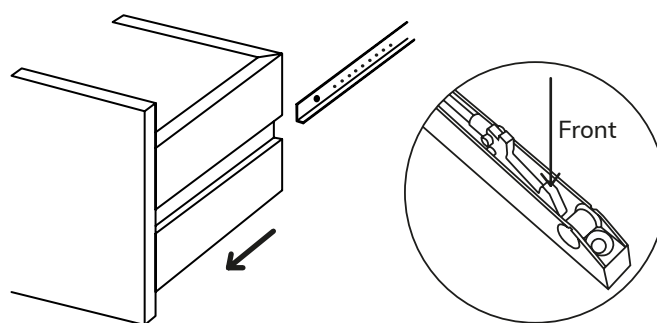
- ES** Para colocar el cajón, hacer los mismos pasos invertidos. **FR** Pour placer le tiroir, procédez de la même manière en sens inverse.
- EN** To place the drawer, follow up the same steps but inverted. **CA** Per col·locar el calaix, fer els mateixos passos invertits.

01

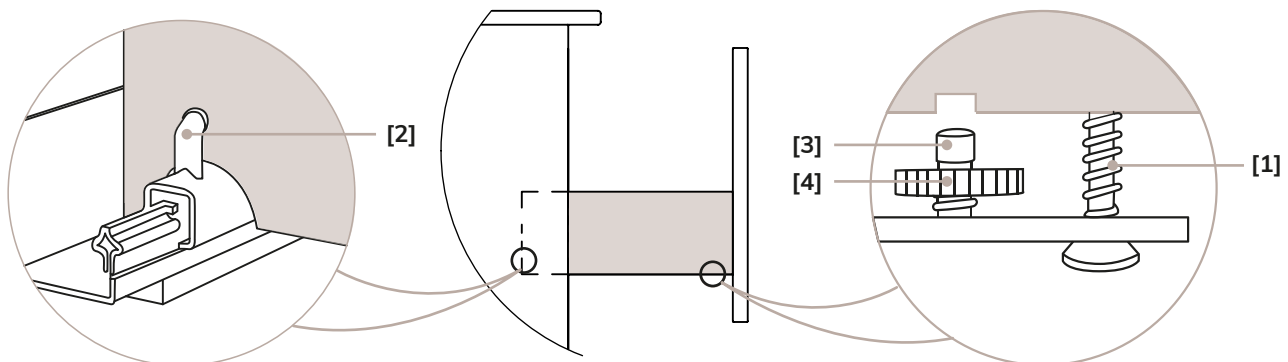


- ES** Desenroscar el tornillo. **FR** Dévissez la vis.
- EN** Unscrew the screw. **CA** Desenroscar el cargol.

02



- ES** Extraer el cajón. **FR** Retirez le tiroir.
- EN** Remove the drawer. **CA** Extreure el calaix.



ES
Desmontaje cajón

1. Desenroscar el tornillo de fijación [1] para desbloquear el cajón de la guía (tornillo punta de estrella).

2. Levantar el cajón hacia arriba y tirar en el sentido de apertura del cajón.

EN
Drawer disassembly

1. Unscrew the fixing screw [1] to unlock the drawer of the guide (star tip screw).

2. Lift the drawer up and pull on the sense of openness of the drawer.

FR
Démontage de tiroir

1. Dévissez la vis de fixation [1] pour déverrouiller le guide du tiroir (vis cruciforme).

2. Soulevez le tiroir et tirez dans le sens d'ouverture du tiroir.

CA
Desmuntatge calaix

1. Desenroscar el cargol de fijació [1] per desbloquejar el calaix de la guia (tornavís punta d'estrella).

2. Aixecar el calaix cap amunt i estirar en el sentit d'obertura del calaix.

ES
Montaje y regulación cajón

1. Colocar el cajón sobre las guías y anclar el gancho de anclaje de la parte trasera [2] con el orificio que tiene el cajón en la parte de atrás.

2. Dejar caer el cajón ligeramente hasta coincidir el orificio del cajón con el anclaje del ajuste en altura [3].

3. Graduar la rosca [4] en el sentido deseado hasta conseguir el ajuste correctamente.

4. Apretar el tornillo de fijación [1] ligeramente hasta que el cajón quede sujeto a la guía.

EN
Drawer assembly and adjustment

1. Support the drawer on the guides and fix the drawer with the attachment hook [2] in the hole the drawer has in its back part.

2. Slightly drop the drawer to coincide the hole in the drawer with the attachment to adjust height [3].

3. Graduate the thread [4] in the desired direction until the correct setting of the drawer is achieved.

4. Place the fixing screw slightly [1] until the drawer is subjected to the guide.

FR
Montage et réglage du tiroir

1. Reposez le tiroir sur les guides et ancrez l'arrière du tiroir [2].

2. Faire correspondre les trous du tiroir avec les vis de fixation pour régler la hauteur [3].

3. Vissez ou dévissez la vis de réglage [4] dans la direction souhaitée jusqu'à ce que le réglage du tiroir soit correct.

4. Serrez les vis de fixation [1] du tiroir de chaque coulisse sur le tiroir.

CA
Muntatge i regulació del calaix

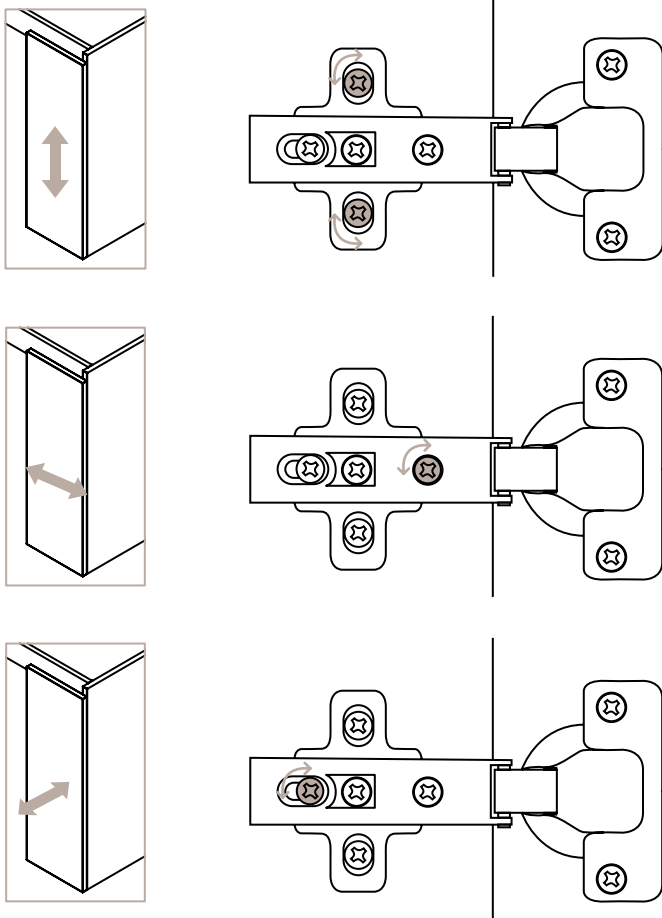
1. Col·locar el calaix sobre les guies i fixar el ganxo d'ancoratge de la part posterior [2] amb l'orifici que té el calaix a la part de darrere.

2. Deixar caure el calaix lleugerament fins a fer coincidir l'orifici del calaix amb l'ancoratge de l'ajustament en altura [3].

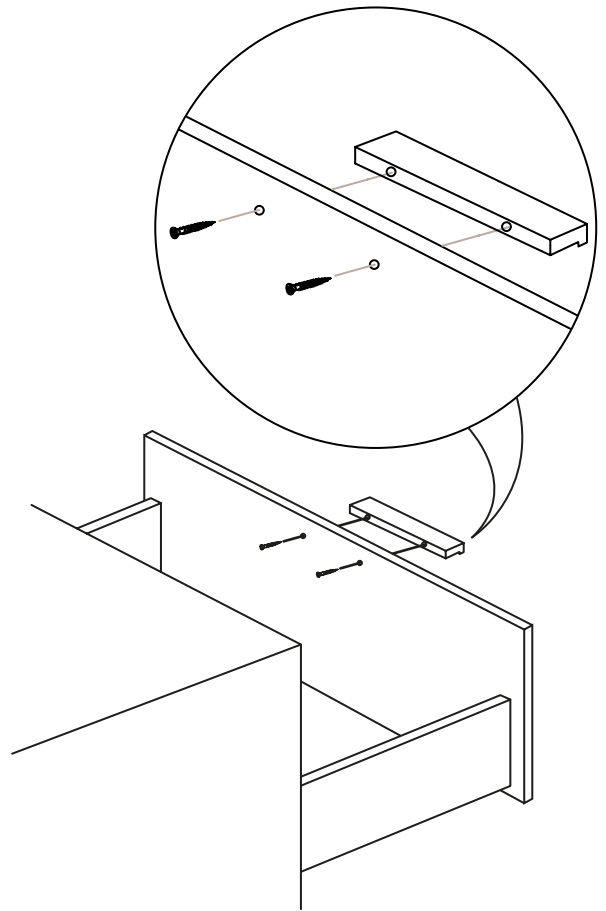
3. Graduar la rosca [4] en el sentit desitjat fins a aconseguir l'ajustament correcte.

4. Collar el cargol de fijació [1] lleugerament fins que el calaix quedi subjectat a la guia.

Puertas | Doors | Porte | Portes



Tiradores | Handlers | Poignée | Tiradors



Espejos | Mirrors | Mirroirs | Miralls

01

ES. Medir la distancia que hay entre los agujeros de las 2 placas de colgar.

EN. Measure the distance between the holes of the 2 hanging plates.

FR. Mesurer la distance entre les trous des 2 plaques de suspension.

CA. Mesurar la distància entre els forats de les 2 plaques de penjar.

02

ES. Marcar la distancia en la pared y hacer 2 agujeros.

EN. Mark the distance on the wall and make 2 holes.

FR. Marquer la distance sur le mur et faire 2 trous.

CA. Marcar la distància a la paret i fer 2 forats.

03

ES. Colocar los tacos y alcayatas en la pared.

EN. Place the dowels and hooks to the wall.

FR. Placez les tacos et les artichauts sur le mur.

CA. Col·locar els tacs i ganxos a la paret.

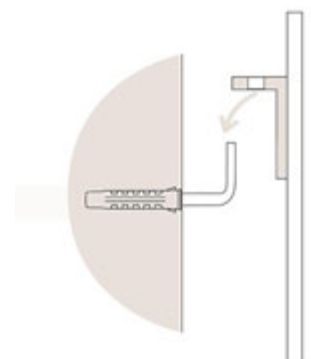
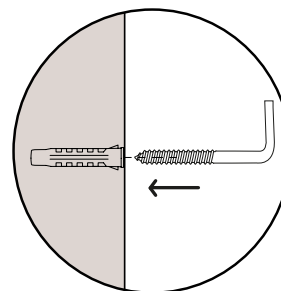
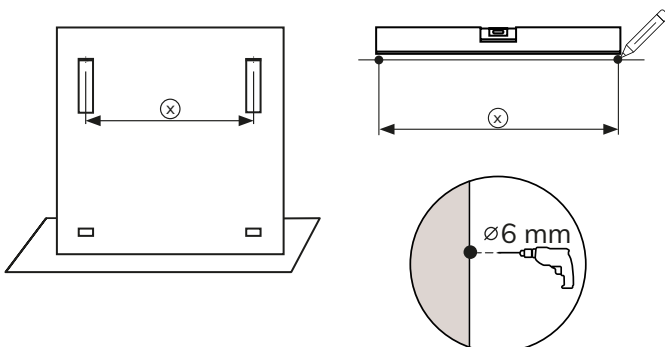
04

ES. Colgar el espejo en las alcayatas con la ayuda de otra persona.

EN. Hang the mirror on the hooks with the help of another person.

FR. Accrocher le miroir dans les artichauts avec l'aide de quelqu'un d'autre.

CA. Penjar el mirall als ganxos amb l'ajuda d'una altra persona.



ES

CONSEJOS DE MANTENIMIENTO

Para una mayor durabilidad y un buen mantenimiento de los productos, se recomienda seguir las siguientes indicaciones:

Muebles y auxiliares de baño

Para un mantenimiento adecuado de los muebles de baño use un paño húmedo suave con productos no abrasivos, que no contengan cloro, amoníaco, disolvente o productos químicos para no dañar las superficies. Posteriormente, secar con un paño seco. Las superficies expuestas a la humedad deben limpiarse y secarse lo más rápido posible para evitar la penetración de la humedad en el interior del mueble.

Encimeras de mármol y piedra natural

Para una mayor durabilidad de las encimeras de baño de mármol y piedra natural utilice productos no abrasivos para no dañar el material. Los derrames de productos químicos como tintes de pelo y enjuagues deben eliminarse rápidamente para no dañar la superficie.

Lavabos de cerámica

Los lavabos de cerámica son fáciles de limpiar, utilice un paño húmedo con productos no abrasivos y solución jabonosa. El contacto con objetos metálicos como acero, titanio o cobre puede provocar decoloraciones de color gris o negra.

FR

CONSEILS D'ENTRETIEN

Pour une plus grande durabilité et un bon entretien des produits, il est recommandé de suivre les précautions suivantes:

Meubles et auxiliaires de salle de bain

Pour l'entretien approprié des meubles de salle de bain, utilisez un chiffon doux humide et des produits non abrasifs, qui ne contiennent ni chlore, ni ammoniac, ni solvant, ni produits chimiques afin de ne pas endommager les surfaces. Puis, essuyez avec un chiffon sec. Les surfaces exposées à l'humidité doivent être nettoyées et séchées le plus rapidement possible pour empêcher l'humidité de pénétrer à l'intérieur du meuble.

Plan Vasque en marbre et pierre naturelle

Pour une plus grande durabilité des enveloppes, utilisez des produits non abrasifs afin de ne pas endommager le matériau. Les déversements de produits chimiques tels que les teintures capillaires doivent être éliminés rapidement afin de ne pas endommager la surface.

Plan Vasque en céramique

Les éviers en céramique sont faciles à nettoyer. Utilisez un chiffon humide avec des produits appropriés et une solution savonneuse. Le contact avec des objets métalliques tels que l'acier, le titane ou le cuivre peut provoquer une décoloration du gris ou du noir.

EN

MAINTENANCE ADVICES

For a greater durability and good maintenance of the product, it is recommended to follow all steps:

Vanity unit and bathroom auxiliaries

For standard maintenance of the bathroom furniture, use a soft damp cloth with non-abrasive products that do not contain chlorine, ammonia, solvent, or chemical products so as not to damage the surfaces. Then, dry it with a dry cloth. Surfaces exposed to moisture should be cleaned and dried as quickly as possible to prevent moisture penetration inside the furniture.

Marble and natural stone countertop

For greater durability of marble and natural stone bathroom countertops, use non-abrasive products to avoid damaging the material. Chemical spills such as hair dyes and rinses must be removed quickly to avoid damaging the surface.

Ceramic basin

Ceramic sinks are easy to clean. Use a damp cloth with non-abrasive products and a soap solution. Contact with metallic objects such as steel, titanium or copper can cause gray or black discolorations.

CA

CONSELLS DE MANTENIMENT

Per a una major durabilitat i un bon manteniment dels productes, es recomana seguir les següents indicacions:

Mobles i auxiliars de bany

Per a un manteniment adequat dels mobles de bany utilitzi un drap suau humit i productes no abrasius, que no continguin clor, amoníac, dissolvent o productes químics per no fer malbé les superfícies i, posteriorment, eixugar amb un drap sec. Les superfícies exposades a la humitat han de netejar-se i eixugar-se el més ràpid possible per evitar la penetració de la humitat a l'interior del moble.

Sobres de marbre i pedra natural

Per a una major durabilitat dels sobres utilitzi productes no abrasius per tal de no fer malbé el material. Els vessaments de productes químics com tints de cabell han d'eliminar-se ràpidament per no danyar la superfície.

Lavabos de ceràmica

Els lavabos de ceràmica són fàcils de netejar. Utilitzi un drap humit amb productes no abrasius i solució sabonosa. El contacte amb objectes metàl·lics com acer, titani o coure pot provocar decoloracions de color gris o negre.