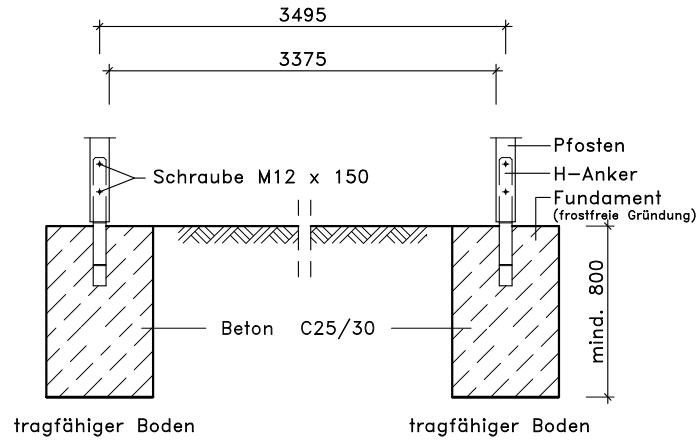
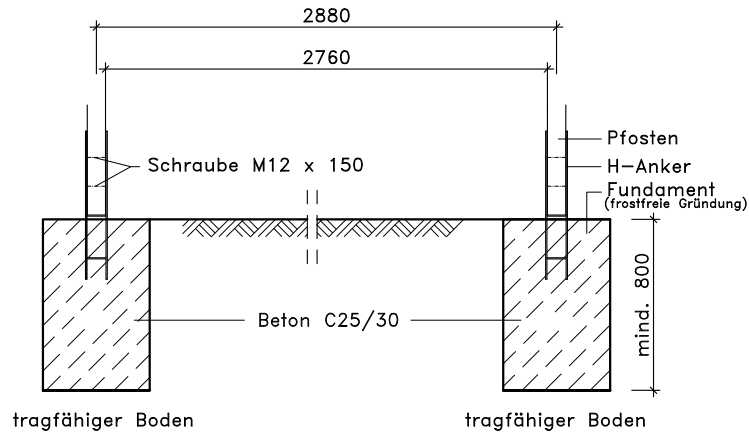


Änderung

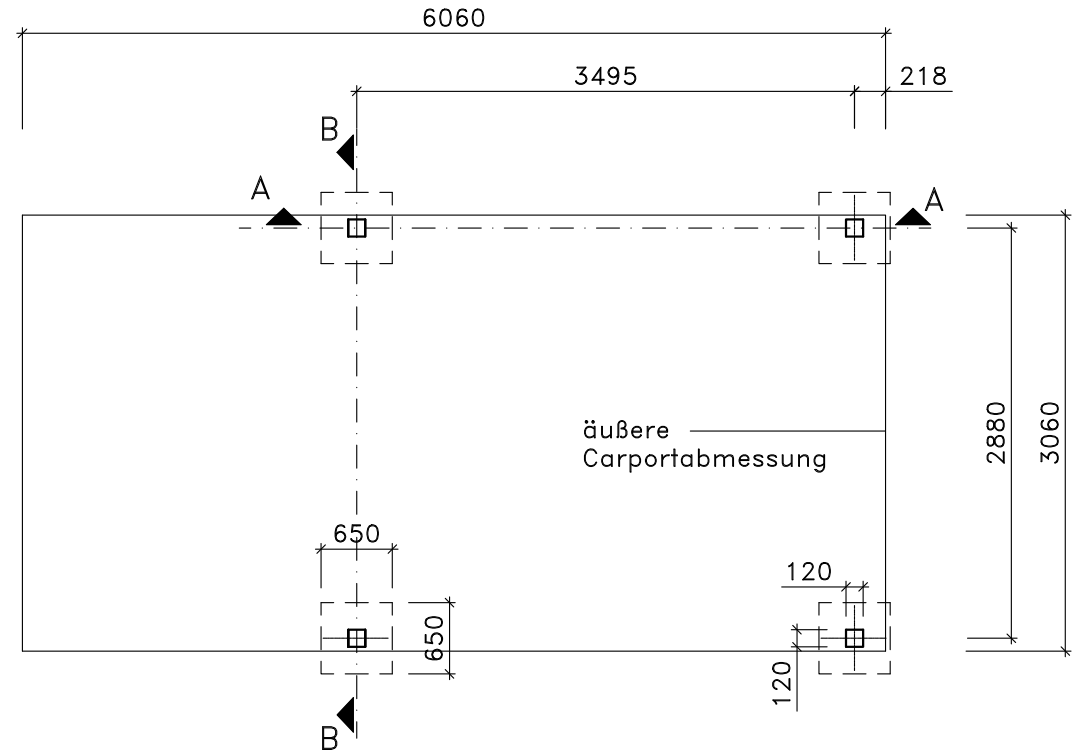
Schnitt A-A



Schnitt B-B



Grundriß




Alle Maßangaben in mm

D GB F I E P CZ PL HR SLO NL H




Technische Änderungen vorbehalten! © Copyright weka-Holzbau GmbH Neubrandenburg Stand: 07.11.2012

	Datum	Unterschrift	Zeichnungsnummer	 www.weka-Holzbau.com
Gezeichnet	29.11.2005	Schweers	FP612-3260-00	
Geändert	07.11.2012	Ely		
Datei:	Fundamentplan			Blatt-Nr.: 1/1

D	GB	F	I	E	P	CZ	PL	HR	SLO	NL	H
Fundamentplan	Foundation plan	Plan de fondation	Schema delle fondamenta	plano de fundación	Plano de fundações	Výkres základů	Plan fundamentów	Nacrt temelja	načrt temeljev	funderingsplan	Alapzatterv
Carport	Carport	Abri-garage	Copertura per posto auto	Cobertizo para coche	Abrigo para automóvel	Přístřešek na auta	Wiata samochodowa	Nadstrešnica za aute	garažni nadstrešek	carport	Autóbeálló
Äußere Carportabmessung	External carport dimensions	Dimensions extérieures de l'abri-garage	Dimensioni esterne postc auto	Dimensiones exteriores del cobertizo para coche	Dimensões exteriores do abrigo para automóvel	Vnější rozměry přístřešku na auta	Wymiary zewnętrzne wiaty samochodowej	Vanjske nadstrešnice za aute	zunanje mere garažnega nadstreška	buitenafmeting carport	Az autóbeálló külső mérete
Schnitt	Cut	Coupe	Sezicne	corte	Corte	Řez	Przekrój	Presjek	Prerez	doorsnede	Metszet
1% Gefälle	1% gradient	Pente 1%	Pendenza dell'1%	Pendiente 1%	1% de pendente	1% spád	Spadek 1%	Nagib od 1%	1% naklon	1% helling	1% lejtés
Beton C25/30	C25/30 concrete	Béton C25/30	Calcestruzzo C25/30	Hormigón C25/30	Betão C25/30	Beton C25/30	Beton C25/30	Beton C25/30	beton C25/30	beton C25/30	Beton C25/30
Schraube	Screw	Vis	Vite	Tornillo	Parafuso	Šroub	Śruba	Vijak	vijak	schroef	Csavar
frostfrei gründen	frost-free base	Fondation hors gel	fondazione protetta dal gelo	echar cimientos con protección frente a heladas	Criar fundações com profundidade suficiente (ao abrigo do gelo)	základy v nemrzoucí hloubce	posadowić poza strefą przemarzania	Fundiranje/postavljanje temelja zaštićenog od smrzavanja	postavitev pred zmrzovanjem	fundering vorstrij	Fagymentes alapozás
Pfosten 12 x 12	12 x 12stud	Poteaux 12 x 12	Montanti 12 x 12	Poste 12 x 12	Postes 12 x 12	Sloupek 12 x 12	Stupki 12 x 12	Stupovi 12 x 12	steber 12 x 12	paal 12 x 12	Oszlop, 12 x 12
H-Anker	H anchor	ancrage en H	Anco'aggi a H	Ancla en H	Ancoragem em H	Kotva H	Kotew-H	H-sidro	podstavki H	H-anker	H-horgany
Grundriss	Plan	Plan d'ensemble	Pianta	Planta	Planta	Půdorys	Rzut poziomy	Tlocrt	tloris	grondplan	Alaprajz
Technische Änderungen vorbehalten!	We reserve the right to make technical alterations.	Sous réserve de modifications techniques!	Ci riserviamo il diritto di apportare modifiche tecniche!	¡Salvo modificaciones técnicas!	Reservamo-nos o direito a alterações técnicas!	Technické změny vyhrazeny!	Zastrzega się możliwość wprowadzania zmian technicznych!	Zadržavamo pravo na tehničke izmjene!	Pridržujemo si pravice do tehničnih sprememb!	Technische wijzigingen voorbehouden!	A műszaki változtatások jogát fenntartjuk!
tragfähiger Baugrund	load-bearing foundation	Sol de fondation stable	Sottofondo stabile	terreno firme	terreno de construção resistente à carga	únosný stavební pozemek	nośny grunt budowlany	Nosivo građevno tlo/podloga	nosilno gradbeno zemljišče	belastbare bouwgrond	Teherhordó terület
Alle Angaben in mm	All data in mm	Dimensions indiquées en mm	Tutte le indicazioni sono in mm	Todos los datos en mm	Todos os valores em mm	Všechny údaje v mm	Wszystkie dane w mm	Svi podaci navedeni su u mm	Vse mere so v mm	alle afmetingen in mm	Minden adat mm-ben

Technische Änderungen vorbehalten! © Copyright weka-Holzbau GmbH Neubrandenburg Stand: 28.02.2008

	Datum	Unterschrift	Zeichnungsnummer	
Gezeichnet	29.11.2005	Ely	FP612-3260-00	
Geändert	28.02.2008	Ely		
Datei	<div style="display: flex; justify-content: center; gap: 5px;"> D GB F I E P CZ PL HR SLO NL H </div>			Blatt-Nr.:
	Fundamentplan			2/2