

Mehr Produkte finden Sie  
in unserem Katalog!

Art. 828 170

# Calais




mit seitlichem Dach und Rückwand

28 mm / 555x250 cm / 13,9 m<sup>2</sup>


## DIMENSIONEN

	Bohlenstärke	28 mm
	Innenmaß	294x244 cm
	Sockelmaß	555x250 cm
	Gesamtmaß	595x310 cm
	Grundfläche	13,9 m <sup>2</sup>
	Rauminhalt	29,3 m <sup>3</sup>
	Wandhöhe vorne (A) / hinten (B)	
	vorne	217 cm
	hinten	205 cm
	Dachüberstand	
	vorne	30 cm
	seitlich	20 cm
	hinten	30 cm

## DACH

	Dachneigung	3°
	Dachfläche	17,8 m <sup>2</sup>
	Dachbretter	15 mm


## TÜR/ FENSTER

	Doppeltür (Normalglas)	149x182 cm
--	------------------------	------------

## VERPACKUNG

	Paketabmessung	ca. 450x120x60 cm
	Paketgewicht	ca. 700 kg

## ZUBEHÖR (zzgl.)

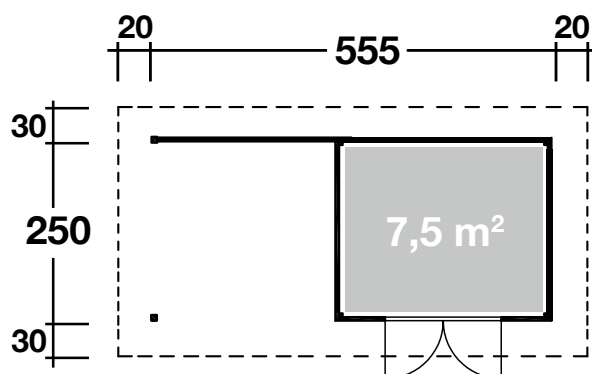
	Fußboden-Set* Fundamenthölzer-Set* Dachpappe 2 Rollen zu 10 m und 1 Rolle zu 8 m 6 Dichtungsbahn-Rollen a 5 x 1 m <b>Dachrinne</b> Kunststoff 204Ax braun Alu bis 600 cm mit 1 Fallrohr
--	---

5 JAHRE  
GARANTIE



Calais mit Zusatzpaket: Rückwand

## Grundriss



\*Fundamenthölzer sind im Fußboden-Set enthalten. Fundamenthölzer sind für die Langlebigkeit der Häuser empfehlenswert.

Weitere Informationen finden Sie unter: [www.finnhaus.de](http://www.finnhaus.de) oder im aktuellen Katalog. Technische Änderungen, Druckfehler und Irrtümer vorbehalten.