

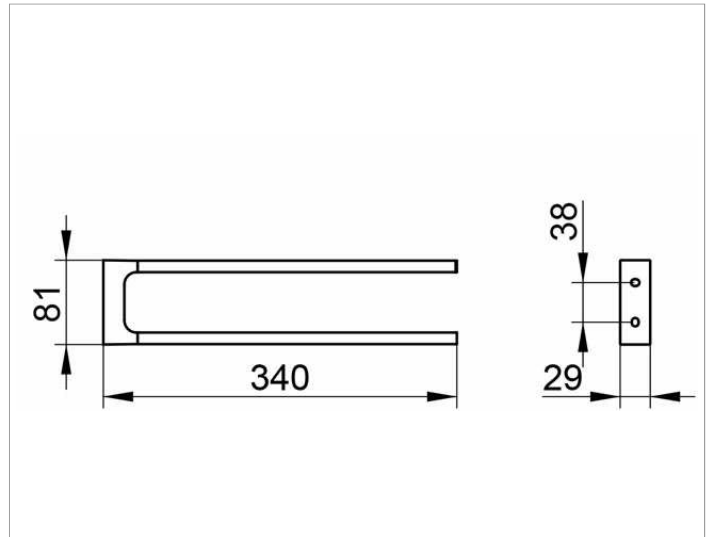
Edition 11

11119010000 Handtuchhalter

**PRODUKT**



**ZEICHNUNG**



**PRODUKTBESCHREIBUNG**

2-tlg., feststehend

**OBERFLÄCHE**

verchromt

**ABMESSUNG**

340 mm

**AUSSCHREIBUNGSTEXT**

KEUCO EDITION 11 Handtuchhalter 11119010000  
 Hochglanzverchromter Handtuchhalter in geradlinigem Design  
 und klarer geometrischer Formensprache  
 zwei nebeneinander angeordnete Haltearme - feststehend, leicht zu  
 reinigen  
 Ausladung 340 mm, Breite 81 mm, Höhe 29 mm  
 Der Handtuchhalter wird verdeckt angebracht  
 Lieferung inkl. korrosionsfreiem Befestigungsmaterial