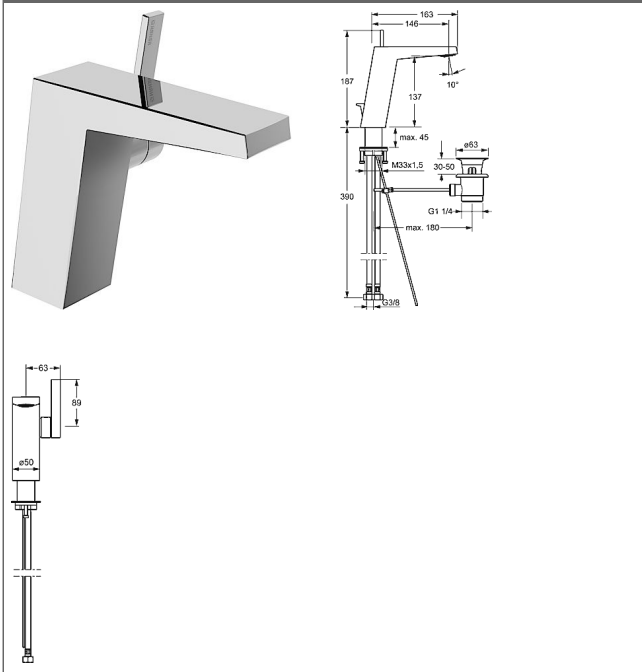


HANSALOFT Waschtisch-Einhand-Einlochbatterie, DN 15

Bilder zum Produkt



Beschreibung


HANSALOFT
Waschtisch-Einhand-Einlochbatterie, DN 15

P-IX (Prüfzeichen beantragt)
Durchflussmenge: 6 l/min, gemessen bei 3 bar
Fließdruck

- Armaturenkörper: entzinkungsarmes Messing (MS 63)
- Oberflächen in Trinkwasserkontakt sind frei von Nickelbeschichtung
- Bedienungshebel (Metall)
- (-) seitlich bedient
- CACHE® Luftsprudler mit Montageschlüssel
- (-) Verbesserter Kalkschutz durch die HONEYCOMB® Struktur
- (-) schwenkbar
- Ablaufgarnitur (Metall) und Zugbetätigung
- Rapid-Montagesystem
- Anschluss über flexible Druckschläuche G 3/8 (-) DVGW W270 zugelassen
- WELL in Vorbereitung

Auslauf: starr
Ausladung: 146 mm

HANSA Steuerpatrone 2.5
Produktnummer: 59913914
Anzahl in Stückliste: 1
(-) Keramikscheiben

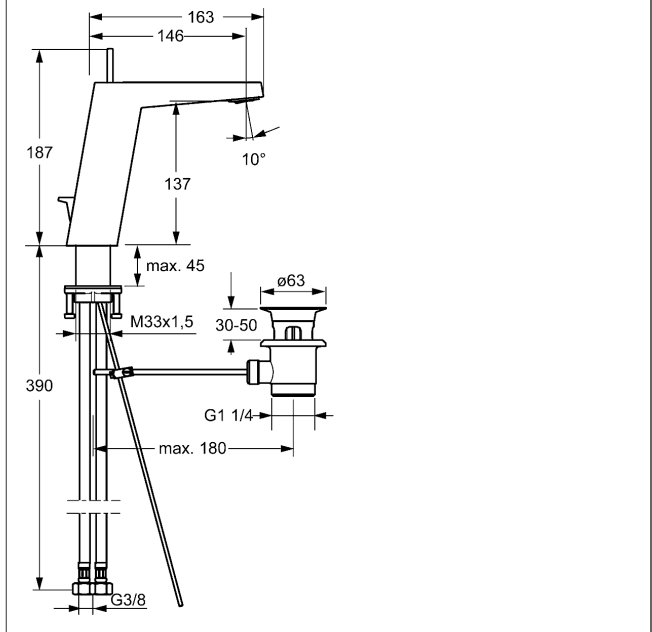
Variante	Art.-Nr.	
verchromt	57552203	



Produktbild



Produktzeichnung



Produktzeichnung

