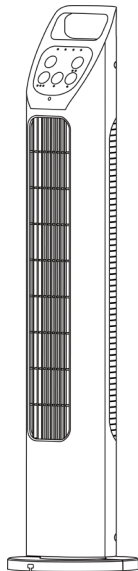


save energy | save planet | save future

Green tech

HEATING & COOLING



HR

Stupni ventilator s timer funkcijom

Upute za uporabu

Model: TST08-A1 crna boja

Veličina: 31"

Snaga: 50 W

Brzina: 3 razine

Napon/Frekvencija: 220 - 240 V / 50 Hz

Ovaj priručnik sa uputama sadrži važne informacije i preporuke kojih se molimo da se pridržavate kako biste postigli najbolje rezultate ventilatora. Hvala još jednom.

Dragi kupče,

Hvala vam što ste odabrali Green Tech proizvod. Nadamo se da ćete dobiti najbolje rezultate od ovog proizvoda koji je proizveden visokokvalitetnom i najsuvremenijom tehnologijom. Stoga, molimo pažljivo pročitajte cijeli ovaj korisnički priručnik i sve ostale popratne dokumente prije korištenja proizvoda i sačuvajte ga kao referencu za buduću upotrebu. Ako proizvod predate nekom drugom, dajte im i korisnički priručnik. Slijedite sva upozorenja i informacije u korisničkom priručniku.

* Ovaj proizvod je proizveden u ekološki prihvatljivim i modernim pogonima.

U skladu sa WEE regulativom
Ne sadrži PCB

1. Specifikacije	4
2. Sigurnosne mjere	5
3. Dijelovi ventilatora	7
4. Sastavljanje stalka i rukovanje	8
5. Čišćenje i održavanje	10

Model: TST08-A1

Robna marka: Green Tech

Snaga: 50 W

Napon: 220 - 240 V / 50 Hz

Maksimalni protok zraka ventilatora (F, m³/min): 22,9

Ulazna snaga ventilatora (P, W): 33

Servisna vrijednost (SV, (m³/min)/W): 0,69

Potrošnja energije u stanju mirovanja (P_{SB}, W): 0,48

Razina buke ventilatora (L_{WA}, dB(A)): 57,52

Maksimalna brzina zraka (C, m/s): 2,28

Sezonska potrošnja električne energije (Q, kWh/a): 11,1

Norma mjerenja servisne vrijednosti:

EN IEC 60879: 2019 (Testiranje 2022.)

Kontakt podaci za više informacija:

Zhongshan Topson Electrical Appliances Co., Ltd., No. 6, Jinsan Road
West, Sanjiao Town, Zhongshan, Guangdong, China

Pri uporabi električnih uređaja potrebno je pridržavati se osnovnih sigurnosnih mjera. Kako biste izbjegli rizik od opekлина, strujnih udara, požara i/ili osobnih ozljeda, pažljivo pročitajte upute prije uporabe uređaja i pridržavajte se svih uputa tijekom rada s uređajem.

OPĆE SMJERNICE

- Elektronički uređaji nisu igračke! Držite djecu dalje od uređaja!
- Koristite uređaje samo za njihovu namjenu.
- Uređaj je prikladan samo za korištenje u privatnim kućanstvima, a ne za komercijalnu uporabu.
- Ne ostavljajte uređaj bez nadzora dok je u uporabi ili priključen na struju.
- Isključite uređaj ako se ne koristi, u slučaju kvara ili prilikom čišćenja te izvucite utikač iz utičnice.
- Ne nosite uređaj držeći ga za kabel za napajanje.
- Držite uređaj čistim i bez prašine.
- Nikada nemojte koristiti uređaj na otvorenom.
- Redovito provjeravajte ima li na uređaju znakova vidljivih oštećenja. Nemojte koristiti uređaj ako ste utvrdili oštećenje, ako je uređaj pao ili ne radi ispravno. Ne pokušavajte sami popraviti uređaj.
- Popravke smiju izvoditi samo kvalificirani stručnjaci.
- Utičnica mora biti smještena u blizini uređaja tako da se utikač može lako izvaditi u hitnim slučajevima.

OPASNOSTI ZBOG ELEKTRIČNE STRUJE

- Napon naveden na natpisnoj pločici uređaja mora odgovarati naponu vaše električne mreže.
- Uređaj priključite samo na pravilno instaliranu utičnicu. Nemojte koristiti produžni kabel.
- Nikada nemojte upravljati uređajem pomoću timera ili drugog daljinskog uređaja.
- Nikada nemojte dirati uređaj, kabel za napajanje i utikač mokrim rukama ili ako stojite na mokrom tlu.
- Nemojte uranjati niti jedan dio uređaja u vodu. Uranjanje uređaja u vodu ili druge tekućine dovodi do opasnosti po život od strujnog udara!

- Držite uređaj, kabel za napajanje i utikač dalje od vrućih površina, otvorenog plamena, izravne sunčeve svjetlosti i oštih rubova. Prilikom korištenja uređaja pazite da kabel nije zaglavljen.
- Nikada ne izvlačite utikač iz utičnice povlačeći za kabel.
- Ako je kabel za napajanje ovog uređaja oštećen, mora ga zamijeniti odgovarajuće kvalificirana osoba kako bi se spriječile opasnosti. Isto vrijedi i za utikač.

OPASNOSTI ZA LJUDE

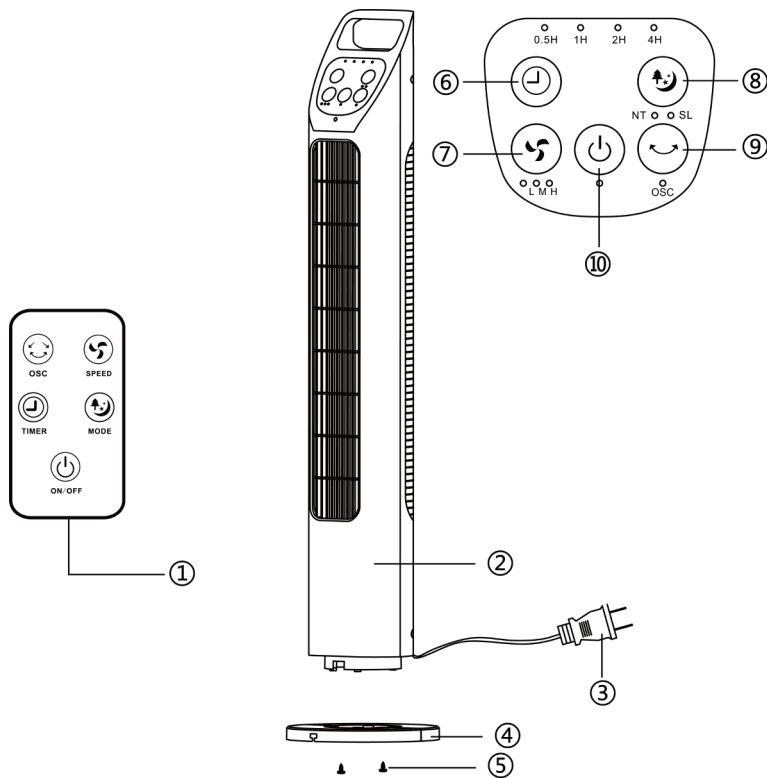
- Ove uređaje mogu koristiti djeca starija od 8 godina i osobe sa smanjenim tjelesnim, osjetilnim ili mentalnim sposobnostima, ili nedostatkom iskustva i znanja, samo ako su pod nadzorom ili su ih osobe odgovorne za njihovu sigurnost uputile u vezi s korištenjem uređaja i razumiju moguće opasnosti. Djeca se ne smiju igrati s uređajem.
- Čišćenje i održavanje proizvoda ne smiju obavljati djeca.
- Djeca ne znaju koje opasnosti mogu nastati pri rukovanju električnim uređajima. Držite djecu dalje od uređaja. Obratite posebnu pozornost pri korištenju uređaja ako su u blizini djeca!
- Držite ambalažu poput plastičnih vrećica i polistirenskih dijelova izvan dohvata djece.
- Prilikom polaganja kabela pazite da ne stoji na mjestima gdje se može spotaknuti.

OPASNOSTI SPECIFIČNE ZA UREĐAJ

Provjerite da uređaj nije zaprljan i da je pravilno sastavljen.

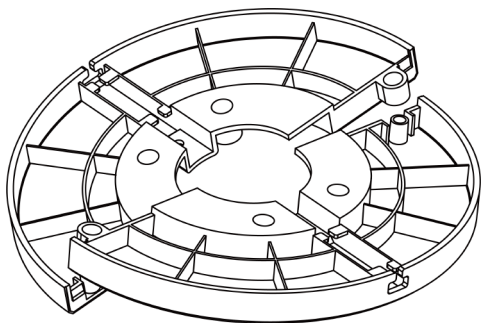
Nikada ne koristite uređaj na neravnim površinama ili u blizini stepenica. Pazite da se uređaj ne prevrne dok je u upotrebi.

Redovito provjeravajte sve vijčane/utikačke spojeve. Ponovno zategnite labave vijke i provjerite jesu li utični spojevi pravilno podešeni.

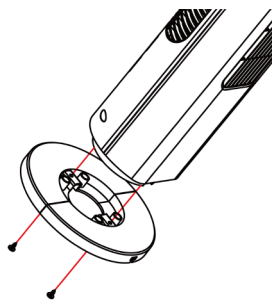


1. Daljinski upravljač
2. Tijelo
3. Utikač
4. Baza
5. Vijci
6. Timer
7. Brzina
8. Način rada
9. Okretanje
10. Uključivanje/Isključivanje

1. Izvadite sve dijelove uređaja iz pakiranja i uklonite ambalažu.
2. Uzmite bazu (4) od 2 komada i postavite utikač (3) tako da je prekriži. Pogledajte Sliku 1.
3. Fiksirajte bazu (4) od 2 komada zajedno i zategnite fiksnim vijkom (5), pogledajte Sliku 2.



Slika 1



Slika 2

Pritisnite ON/OFF gumb (10) za uključivanje/isključivanje uređaja.

BRZINA

Pritisnite gumb SPEED (7) za odabir brzine ventilatora.

3 brzine za odabir: (niska - srednja - visoka)

NAČIN RADA

Pritisnite tipku MODE (8) za odabir načina rada ventilatora.

3 načina za odabir: (NORMAL / NATURE / SLEEP).

Zadani način rada je NORMAL, a način rada SLEEP/NATURE sa svijetlećim indikatorom.

TIMER (0,5 - 7,5 SATI)

Pritisnite gumb TIMER (6) na željeno razdoblje (0,5 - 7,5 sati). Uređaj će ostati u funkciji dok ne istekne odabrano razdoblje. Nakon što tajmer istekne, uređaj će se isključiti.

OKRETANJE

Pritisnite gumb OSCILLATION (9) i uređaj će se okretati slijeva nadesno.

DALJINSKI UPRAVLJAČ

Sve gore navedene funkcije mogu se postaviti daljinskim upravljačem.

Prije čišćenja uređaja uvijek izvucite utikač iz utičnice.

- Uređaj, kabel za napajanje i utikač ne smiju se uranjati u vodu ili druge tekućine dok ih čistite. Očistite ih suhom krpom.
- Ako je uređaj jako prljav, vanjski dio možete lagano obrisati vlažnom krpom i potom pažljivo osušiti. Pazite da vlaga ne prodre u unutrašnjost uređaja.
- Ne koristite jaka sredstva za čišćenje, čelične četke, prašak za ribanje ili druge tvrde predmete za čišćenje uređaja jer mogu uzrokovati ogrebotine na površinama.
- Redovito čistite uređaj.
- Nikada nemojte koristiti otapala, benzen ili sredstva za čišćenje na bazi ulja jer mogu oštetiti kućište.
- Redovito pritežite vidljive vijčane spojeve na uređaju kako biste bili sigurni da uređaj ispravno radi.

Odlaganje

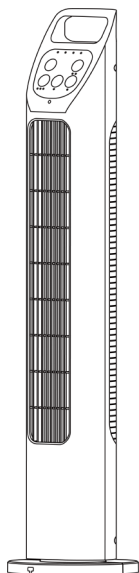


Rabljeni električni kućanski uređaji

1. Ako više ne želite koristiti svoj električni uređaj, besplatno ga vratite u skladište za recikliranje starih električnih uređaja.
2. Rabljeni električni uređaji ne spadaju u kućni otpad (vidi simbol).

Upute za odlaganje

1. Vratite električni uređaj u stanju koje ne utječe negativno na njegovu kasniju ponovnu upotrebu ili recikliranje. Baterije se moraju unaprijed izvaditi i mora se izbjeći uništavanje dijelova koji sadrže tekućine.
2. Električni uređaji mogu sadržavati štetne tvari. Nepravilno rukovanje ili oštećenje uređaja može dovesti do zdravstvenih problema ili kontaminacije vode ili tla kada se uređaj kasnije reciklira.



SI

Stolpni ventilator s funkcijo časovnika

Navodila za uporabo

Model: TST08-A1 črna barva

Velikost: 31"

Moč: 50 W

Hitrost: 3 razine

Napetost/Frekvenca: 220 - 240 V / 50 Hz

Ta navodila za uporabo vsebujejo pomembne informacije in priporočila, za katera vas prosimo, a bi dosegli najboljše rezultate ventilatorja. Še enkrat se vam zahvaljujemo.

Spoštovana stranka,

Zahvaljujemo se vam, da ste izbrali izdelek Green Tech. Upamo, da boste z izdelkom, izdelanim z visoko kakovostjo in najsodobnejšo tehnologijo, dosegli najboljše rezultate. Zato pred uporabo izdelka natančno preberite celoten uporabniški priročnik in vse druge priložene dokumente ter jih shranite kot referenco za prihodnjo uporabo. Če boste izdelek predali nekemu drugemu, mu izročite tudi uporabniški priročnik. Upoštevajte vsa opozorila in informacije v uporabniškem priročniku.

* Ta izdelek je bil proizveden v okolju prijaznih in sodobnih obratih.

V skladu z uredbo WEE

Ne vsebuje PCB

1. Specifikacije	14
2. Zaščitni ukrepi	15
3. Deli ventilatorja	17
4. Sestavljanje stojala in rokovanje	18
5. Čiščenje in vzdrževanje	20

Model: TST08-A1

Blagovna znamka: Green Tech

Moč: 50 W

Napetost: 220-240 V / 50 Hz

Najvišja stopnja pretoka ventilatorja (F, m³/min): 22,9

Dovod energije ventilatorja (P, W): 33

Servisna vrednost (SV, (m³/min)/W): 0,69

Poraba energije v stanju pripravljenosti (P_{SB}, W): 0,48

Raven zvočne moči ventilatorja (L_{WA}, dB(A)): 57,52

Najvišja hitrost zraka (C, m/s): 2,28

Sezonska poraba električne energije (Q, kWh/a): 11,1

Standard merjenja servisne vrednosti:

EN IEC 60879: 2019 (Testiranje 2022.)

Kontaktne podatke za pridobitev dodatnih informacij:

Zhongshan Topson Electrical Appliances Co., Ltd., No. 6, Jinsan Road
West, Sanjiao Town, Zhongshan, Guangdong, China

Pri uporabi električnih naprav je treba upoštevati osnovne varnostne ukrepe. Da bi se izognili nevarnosti opeklin, električnega udara, požara in/ali telesnih poškodb, pred uporabo naprave natančno preberite navodila za uporabo in med delovanjem naprave upoštevajte vsa navodila.

SPLOŠNE SMERNICE

- Elektronske naprave niso igrače! Otroke držite stran od naprave!
- Naprave uporabljajte le za predvideni namen.
- Naprava je primerna le za uporabo v zasebnih gospodinjstvih in ne za komercialno uporabo.
- Naprave med uporabo ali priključitvijo na električno omrežje ne puščajte brez nadzora.
- Napravo izklopite, če je ne uporabljate, v primeru okvar in zaradi čiščenja, ter izvlecite vtič iz električnega omrežja.
- Naprave ne prenašajte za napajalni kabel.
- Napravo vzdržujte čisto in brez prahu.
- Naprave nikoli ne uporabljajte na prostem.
- Napravo redno preverjajte, ali so na njej vidni znaki poškodb. Naprave ne uporabljajte, če ste ugotovili poškodbe, če je naprava padla ali če ne deluje pravilno. Naprave ne poskušajte popraviti sami.
- Popravila lahko izvajajo le usposobljeni strokovnjaki.
- Napajalno mesto mora biti nameščeno v bližini naprave tako, da lahko vtič v nujnih primerih zlahka izvlečete.

NEVARNOSTI ZARADI ELEKTRIČNEGA TOKA

- Napetost, navedena na ploščici naprave, se mora ujemati z nape-
tostjo vašega električnega omrežja.
- Napravo priključite le na pravilno nameščeno vtičnico. Ne uporabljajte napajalnega traku.
- Naprave nikoli ne upravljajte s časovnikom ali drugo napravo za daljinsko upravljanje.
- Naprave, napajalnega kabla in vtiča se nikoli ne dotikajte z mokrimi rokami ali če stojite na mokrih tleh.

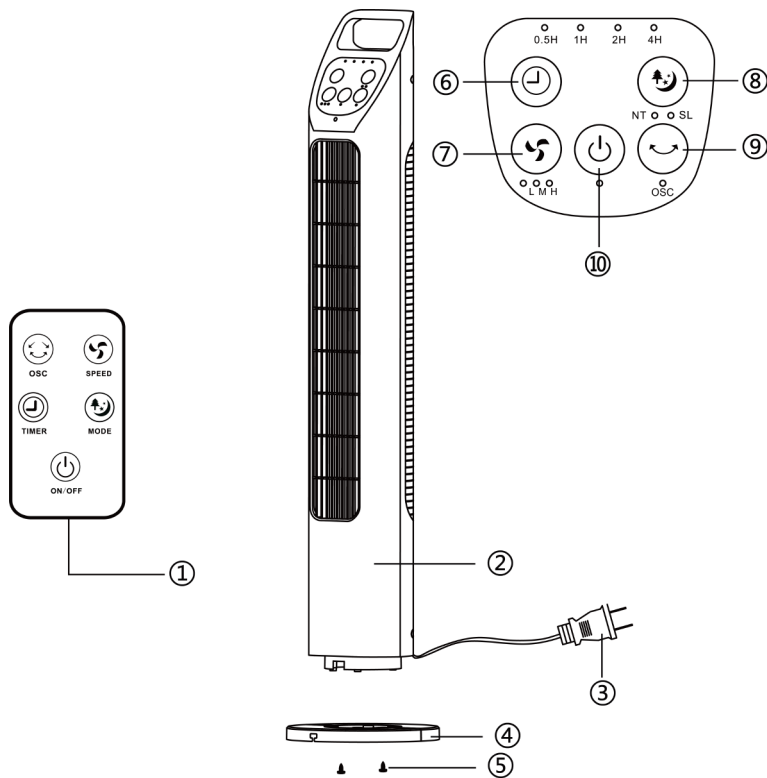
- Nobenega dela naprave ne potopite v vodo. Potopitev naprave v vodo ali druge tekočine povzroči nevarnost za življenje zaradi električnega udara!
- Napravo, napajalni kabel in vtič hranite stran od vročih površin, odprtega ognja, neposredne sončne svetlobe in ostrih robov. Pri uporabi naprave se prepričajte, da kabel ni zataknjen.
- Ko vlečete vtič iz vtičnice, vedno potegnite za vtič in nikoli za kabel.
- Če je napajalni kabel te naprave poškodovan, ga mora zamenjati ustrezno usposobljena oseba, da se preprečijo nevarnosti. Enako velja za vtič.

NEVARNOSTI ZA ČLOVEKA

- Te naprave lahko uporabljajo otroci, starejši od 8 let, in osebe z zmanjšanimi telesnimi, senzoričnimi ali duševnimi sposobnostmi ali s pomanjkanjem izkušenj in znanja le, če jih pri uporabi naprave nadzorujejo ali jim dajejo navodila osebe, odgovorne za njihovo varnost, in razumejo možne nevarnosti. Otroci se ne smejo igrati z napravo.
- Čiščenja in vzdrževanja izdelka ne smejo izvajati otroci.
- Otroci ne poznajo nevarnosti, ki lahko nastanejo pri rokovanju z električnimi napravami. Otroci naj ne bodo v bližini naprave. Pri uporabi naprave bodite še posebej pozorni, če so v bližini otroci!
- Embalažo, kot so plastične vrečke in polistirenski deli, hranite izven dosega otrok.
- Pri polaganju kabla pazite, da ne stoji na mestih, kjer se lahko ob njega spotaknete.

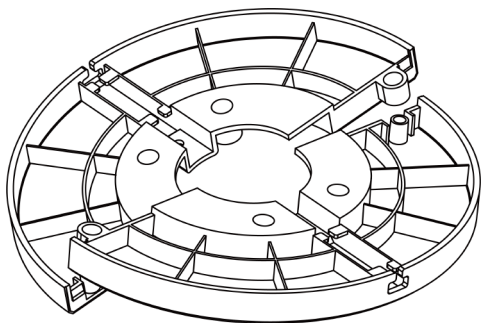
NEVARNOSTI, POSEBNE ZA NAPRAVO

Prepričajte se, da naprava ni umazana in da je pravilno sestavljena. Naprave nikoli ne uporabljajte na neravnih površinah ali v bližini stopnic. Prepričajte se, da se naprava med uporabo ne prevrne. V rednih časovnih presledkih preverjajte vse vijačne/vtične povezave. Ponovno zategnite ohlapne vijake in poskrbite, da so vtični priključki pravilno nastavljeni.

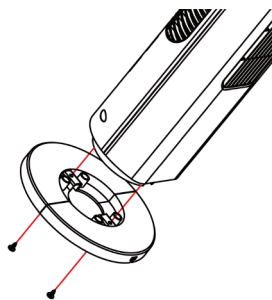


1. Daljinski upravljalnik
2. Telo
3. Vtič
4. Osnova
5. Vijaki
6. Časovnik
7. Hitrost
8. Način delovanja
9. Struženje
10. Vklop/izklop

1. Vse dele naprave odstranite iz embalaže in odstranite embalažo.
2. Vzemite podstavek (4) iz 2 kosov in postavite čep (3) tako, da ga prečka. Glej sliko 1.
3. Pritrdite osnovo (4) iz 2 kosov skupaj in jo privijte s fiksnim vijakom (5), glejte sliko 2.



Slika 1



Slika 2

Pritisnite gumb ON/OFF (10) za vklop/izklop naprave.

HITROST

Pritisnite gumb SPEED (7), da izberete hitrost ventilatorja.

3 hitrosti na izbiro: (nizka - srednja - visoka)

NAČIN DELA

Pritisnite gumb MODE (8), da izberete način ventilatorja.

3 načini na izbiro: (NORMAL / NATURE / SLEEP).

Privzeti način delovanja je NORMAL, način delovanja pa je SLEEP/NATURE s svetlobnim indikatorjem.

ČASOVNIK (0,5 - 7,5 URE)

Pritisnite gumb TIMER (6) na zeleno obdobje (0,5-7,5 ure). Zdaj bo ostal v funkciji, dokler se izbrano obdobje ne izteče. Po izteku časovnika se bo naprava izklopila.

OSKILACIJA

Pritisnite gumb OSCILLATION (9) in naprava bo nihala od leve proti desni.

DALJINSKI NADZOR

Vse zgornje funkcije lahko nastavite z daljinskim upravljalnikom.

Pred čiščenjem naprave vedno izvlecite vtič iz vtičnice.

- Naprave, napajalnega kabla in vtiča med čiščenjem ne smete potopiti v vodo ali druge tekočine. Očistite jih s suho krpo.
- Če je naprava zelo umazana, lahko zunanost rahlo obrišete z vlažno krpo in nato previdno osušite. Prepričajte se, da vlaga ne prodre v notranjost naprave.
- Za čiščenje naprave ne uporabljajte močnih čistil, jeklenih krtač, čistilnega praška ali drugih trdih predmetov, saj lahko opraskajo površine.
- Napravo redno čistite.
- Nikoli ne uporabljajte topil, benzena ali čistil na osnovi olja, saj lahko poškodujejo ohišje.
- Redno privijajte vidne vijake spoje na napravi, da zagotovite pravilno delovanje naprave.

Odstranjevanje

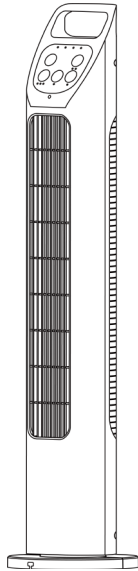


Rabljeni električni gospodinjski aparati

1. Če svojega električnega aparata ne želite več uporabljati, ga brezplačno oddajte na odlagališče za stare električne aparate.
2. Izrabljene električne naprave ne sodijo med gospodinjske odpadke (glej simbol).

Navodila za odstranjevanje

1. Električno napravo vrnite v takšnem stanju, da to ne bo negativno vplivalo na njeno poznejšo ponovno uporabo ali recikliranje. Baterije je treba predhodno odstraniti in preprečiti uničenje delov, ki vsebujejo tekočine.
2. Električne naprave lahko vsebujejo škodljive snovi. Neustrezno ravnanje z napravo ali poškodba naprave lahko privede do zdravstvenih težav ali onesnaženja vode ali tal pri kasnejši reciklaži naprave.



DE

Turmventilator mit Timerfunktion Betriebsanleitung

Modell: TST08-A1 Schwarze Farbe

Größe: 31"

Leistung: 50 W

Geschwindigkeit: 3 Stufen

Spannung/Frequenz: 220 - 240 V / 50 Hz

Diese Bedienungsanleitung enthält wichtige Informationen und Empfehlungen, die wir Sie bitten einzuhalten, um die besten Ergebnisse mit einem Ventilator zu erzielen. Nochmals vielen Dank.

Sehr geehrter Kunde,

Vielen Dank, dass Sie sich für ein Produkt von Green Tech entschieden haben. Wir hoffen, dass Sie mit Ihrem Produkt, das mit hoher Qualität und modernster Technologie hergestellt wurde, die besten Ergebnisse erzielen. Bitte lesen Sie daher diese Bedienungsanleitung und alle anderen begleitenden Dokumente sorgfältig durch, bevor Sie das Produkt benutzen, und bewahren Sie sie als Referenz für den zukünftigen Gebrauch auf. Wenn Sie das Produkt an eine andere Person weitergeben, geben Sie auch das Benutzerhandbuch mit. Beachten Sie alle Warnhinweise und Informationen in der Bedienungsanleitung.

* Dieses Produkt wurde in umweltfreundlichen und modernen Anlagen hergestellt.

Entspricht der WEE-Verordnung

Enthält kein PCB

1. Spezifikationen	24
2. Schutzmaßnahmen	25
3. Teile des Ventilators	27
4. Zusammenbau des Ständers und Handhabung des Geräts	28
5. Reinigung und Wartung	30

Modell: TST08-A1

Warenzeichen: Green Tech

Leistung: 50 W

Spannung: 220 - 240 V / 50 Hz

Maximaler Volumenstrom (F, m³/min): 22,9

Ventilator-Leistungsaufnahme (P, W): 33

Serviceverhältnis (SV, (m³/min)/W): 0,69

Leistungsaufnahme im Bereitschaftszustand (P_{SB}, W): 0,48

Ventilator-Schalleistungspegel (L_{WA}, dB(A)): 57,52

Maximale Luftgeschwindigkeit (C, m/s): 2,28

Saisonaler Verbrauch (Q, kWh/a): 11,1

Messnorm für die Ermittlung des Serviceverhältnisses:

EN IEC 60879: 2019 (Prüfung 2022)

Kontaktangaben für weitere Informationen:

Zhongshan Topson Electrical Appliances Co. Ltd, No. 6, Jinsan Road
West, Sanjiao Town, Zhongshan, Guangdong, China

Bei der Verwendung elektrischer Geräte müssen grundlegende Sicherheitsvorkehrungen beachtet werden. Um das Risiko von Verbrennungen, elektrischen Schlägen, Feuer und/oder Verletzungen zu vermeiden, lesen Sie bitte die Bedienungsanleitung sorgfältig durch, bevor Sie das Gerät benutzen, und beachten Sie alle Anweisungen während des Betriebs des Geräts.

ALLGEMEINE LEITLINIEN

- Elektronische Geräte sind kein Spielzeug! Halten Sie Kinder von dem Gerät fern! Verwenden Sie die Geräte nur für den vorgesehenen Zweck.
- Das Gerät ist nur für den Gebrauch in privaten Haushalten und nicht für den gewerblichen Gebrauch geeignet.
- Lassen Sie das Gerät nicht unbeaufsichtigt, wenn es in Betrieb ist oder an das Stromnetz angeschlossen ist.
- Schalten Sie das Gerät bei Nichtgebrauch, bei Funktionsstörungen und zur Reinigung aus und ziehen Sie den Netzstecker.
- Tragen Sie das Gerät nicht am Netzkabel. Halten Sie das Gerät sauber und staubfrei. Benutzen Sie das Gerät niemals im Freien.
- Überprüfen Sie das Gerät regelmäßig auf sichtbare Schäden. Benutzen Sie das Gerät nicht, wenn Sie eine Beschädigung festgestellt haben, wenn das Gerät heruntergefallen ist oder wenn es nicht richtig funktioniert. Versuchen Sie nicht, das Gerät selbst zu reparieren.
- Reparaturen dürfen nur von qualifiziertem Fachpersonal durchgeführt werden.
- Die Steckdose muss sich in der Nähe des Geräts befinden, damit der Stecker im Notfall leicht gezogen werden kann.

GEFÄHRDUNG DURCH ELEKTRISCHEN STROM

- Die auf dem Typenschild des Geräts angegebene Spannung muss mit der Spannung Ihres Stromnetzes übereinstimmen.
- Schließen Sie das Gerät nur an eine ordnungsgemäß installierte Steckdose an. Verwenden Sie keine Steckdosenleiste.
- Betreiben Sie das Gerät niemals mit einer Zeitschaltuhr oder einem anderen Fernbedienungsgerät.
- Berühren Sie das Gerät, das Netzkabel und den Stecker niemals mit nassen Händen oder wenn Sie auf nassem Boden stehen.
- Tauchen Sie keine Teile des Geräts in Wasser. Das Eintauchen des Geräts in Wasser oder andere Flüssigkeiten führt zu Lebensgefahr durch Stromschlag!

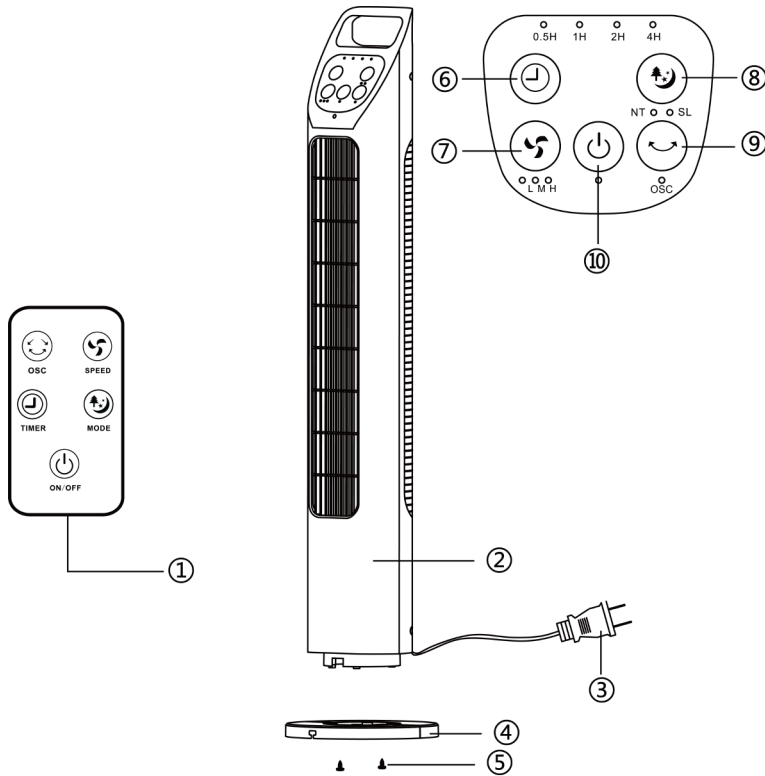
- Halten Sie das Gerät, das Netzkabel und den Stecker von heißen Oberflächen, offenen Flammen, direktem Sonnenlicht und scharfen Kanten fern. Achten Sie bei der Verwendung des Geräts darauf, dass das Kabel nicht eingeklemmt wird.
- Wenn Sie den Stecker aus der Steckdose ziehen, ziehen Sie immer am Stecker und niemals am Kabel.
- Wenn das Netzkabel dieses Geräts beschädigt ist, muss es von einer entsprechend qualifizierten Person ausgetauscht werden, um Gefahren zu vermeiden. Dasselbe gilt für den Stecker.

GEFÄHRDUNG VON PERSONEN

- Diese Geräte können von Kindern ab 8 Jahren und von Personen mit eingeschränkten physischen, sensorischen oder geistigen Fähigkeiten oder mangelnder Erfahrung und/oder mangelndem Wissen nur benutzt werden, wenn sie beaufsichtigt oder bezüglich des sicheren Gebrauchs des Produkts unterwiesen wurden und die daraus resultierenden Gefahren verstehen. Kinder dürfen nicht mit dem Gerät spielen. Die Reinigung und Wartung des Produkts darf nicht von Kindern durchgeführt werden.
- Kinder erkennen nicht die Gefahren, die beim Umgang mit elektrischen Geräten entstehen können. Halten Sie Kinder von dem Gerät fern. Seien Sie bei der Benutzung des Gerätes besonders aufmerksam, wenn Kinder in der Nähe sind! Bewahren Sie das Verpackungsmaterial wie Plastiktüten und Styroportteile außerhalb der Reichweite von Kindern auf. Es besteht Erstickengefahr!
- Achten Sie beim Verlegen des Kabels darauf, dass es nicht zur Stolperfalle wird.

ARTIKELSPEZIFISCHE GEFÄHRDUNGEN

Vergewissern Sie sich, dass das Gerät nicht verschmutzt ist und richtig zusammengebaut wurde. Betreiben Sie das Gerät niemals auf unebenen Flächen oder in der Nähe von Treppenstufen. Achten Sie darauf, dass das Gerät nicht umkippt, wenn es in Betrieb ist. Überprüfen Sie in regelmäßigen Abständen alle Schraub- und Steckverbindungen. Ziehen Sie lockere Schrauben nach und stellen Sie sicher, dass die Steckverbindungen richtig eingestellt sind.



1. Fernsteuerung
2. Gehäuse
3. Netzstecker
4. Basis
5. Schrauben
6. Zeitschaltuhr
7. Geschwindigkeit
8. Modus
9. Oszillation
10. An/Aus

1. Nehmen Sie alle Teile des Geräts aus der Verpackung und entfernen Sie alle Verpackungsmaterialien und Einlagen.
2. Nehmen Sie die Sockel (4) in 2 Stücken und stecken Sie den Netzstecker (3) durch. Siehe Abb.1
3. Befestigen Sie die beiden Sockel (4) zusammen und ziehen Sie sie mit der Schraube (5) fest, siehe Abb. 2.

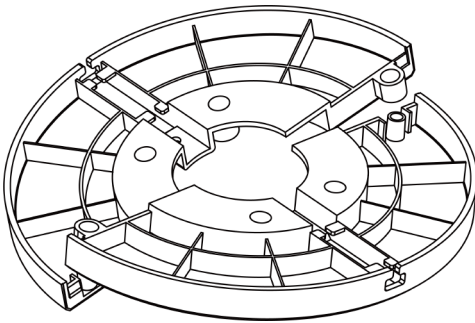


Abbildung 1

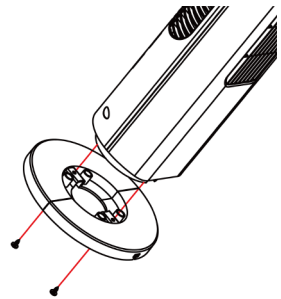


Abbildung 2

Drücken Sie die Taste ON/OFF (10), um das Gerät ein-/auszuschalten.

GESCHWINDIGKEIT

Drücken Sie die Taste SPEED (7), um die Gebläsestufe zu wählen.
3 Geschwindigkeiten zur Auswahl: (Niedrig - Mittel - Hoch).

ARBEITSWEISE

Drücken Sie die Taste MODE (8), um den Ventilatormodus zu wählen.
3 Modi zur Auswahl: (NORMAL / NATURE / SLEEP).
Der Standardmodus ist NORMAL, und der SLEEP/NATURE-Modus mit der Anzeige leuchtet auf.

TIMER (0,5 - 7,5 STUNDEN)

Drücken Sie die Taste TIMER (6) auf den gewünschten Zeitraum (0,5-7,5 Stunden). Das Gerät bleibt nun so lange in Betrieb, bis der gewählte Zeitraum abgelaufen ist. Wenn der Timer abgelaufen ist, schaltet sich das Gerät aus.

OSZILLATION

Drücken Sie die Taste OSCILLATION (9), und das Gerät schwingt von links nach rechts.

FERNBEDIENUNG

Alle oben genannten Funktionen können mit der Fernbedienung eingestellt werden.

Ziehen Sie vor der Reinigung des Geräts immer den Netzstecker aus der Steckdose.

- Das Gerät, das Netzkabel und der Netzstecker sollten nicht in Wasser oder andere Flüssigkeiten getaucht werden, wenn Sie sie reinigen. Reinigen Sie sie mit einem trockenen Tuch.
- Bei starker Verschmutzung kann die Außenseite des Geräts vorsichtig mit einem feuchten Tuch abgewischt und anschließend sorgfältig abgetrocknet werden. Achten Sie darauf, dass keine Feuchtigkeit in das Innere des Geräts eindringt.
- Verwenden Sie zur Reinigung des Geräts keine scharfen Reinigungsmittel, Stahlbürsten, Scheuerpulver oder andere harte Gegenstände, da diese Kratzer auf den Oberflächen verursachen können.
- Reinigen Sie das Gerät regelmäßig.
- Verwenden Sie niemals Lösungsmittel, Benzol oder Reiniger auf Ölbasis, da diese das Gehäuse beschädigen können.
- Ziehen Sie sichtbare Schraubverbindungen am Gerät regelmäßig nach, um die Funktionstüchtigkeit des Geräts zu gewährleisten.

Entsorgung



Gebrauchte elektrische Haushaltsgeräte

1. Wenn Sie Ihr Elektrogerät nicht mehr benutzen wollen, geben Sie es kostenlos bei einem Recyclinghof für Elektroaltgeräte ab.
2. Gebrauchte Elektrogeräte gehören nicht in den Hausmüll (siehe Symbol).

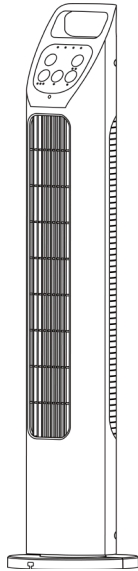
Entsorgungshinweise

1. Geben Sie das Elektrogerät in einem solchen Zustand zurück, dass eine spätere Wiederverwendung oder ein Recycling nicht beeinträchtigt wird. Batterien müssen vorher entfernt werden und die Zerstörung von Teilen, die Flüssigkeiten enthalten, muss vermieden werden.
2. Elektrogeräte können schädliche Stoffe enthalten. Eine unsachgemäße Handhabung oder Beschädigung des Gerätes kann zu gesundheitlichen Problemen oder zur Verunreinigung von Wasser oder Boden führen, wenn das Gerät später recycelt wird.

save energy | save planet | save future

Green tech

HEATING & COOLING



EN

Tower fan with timer function

Instruction manual

Model: TST08-A1 black color

Size: 31"

Power: 50 W

Speed: 3 levels

Voltage/ Frequency: 220 - 240 V / 50 Hz

This instruction manual contains important information and recommendations that we would ask you to comply with to obtain the best results from a fan. Thank you once again.

Dear Customer,

Thank you for choosing Green Tech product. We hope that you get the best results from your product which has been manufactured with high-quality and state-of-the-art technology. Therefore, please read this entire user manual and all other accompanying documents carefully before using the product and keep it as a reference for future use. If you hand over the product to someone else, give the user manual as well. Follow all warnings and information in the user manual.

* This product has been produced in environmentally friendly and modern facilities.

Complies with WEE Regulation

Does not contain PCB

1. Specifications	34
2. Safeguards	35
3. Fan parts	37
4. Assembling the stand and handling the appliance	38
5. Cleaning and maintenance	40

Model: TST08-A1

Trade mark: Green Tech

Power: 50 W

Voltage: 220 - 240 V / 50 Hz

Maximum fan flow rate (F, m³/min): 22,9

Fan power input (P, W): 33

Service value (SV, (m³/min)/W): 0,69

Standby power consumption (P_{SB}, W): 0,48

Fan sound power level (L_{WA}, dB(A)): 57,52

Maximum air velocity (C, m/s): 2,28

Seasonal electricity consumption (Q, kWh/a): 11,1

Measurement standard for service value:

EN IEC 60879: 2019 (Testing 2022)

Contact details for obtaining more information:

Zhongshan Topson Electrical Appliances Co., Ltd., No. 6, Jinsan Road
West, Sanjiao Town, Zhongshan, Guangdong, China

When using electric devices, basic safety precautions must be observed. To avoid the risk of burns, electric shocks, fire, and/or personal injury, please read the instruction manual carefully before using the device, and observe all of the instructions during the operation of the device.

GENERAL GUIDELINES

- Electronic devices are not toys! Keep children away from the device!
- Only use the devices for their intended purpose.
- The device is only suitable for use in private households and not for commercial use.
- Do not leave the device unsupervised while in use or connected to the mains.
- Switch off the device if it is not in use, in the event of malfunctions and for cleaning, and also remove the power plug.
- Do not carry the device by the power cord.
- Keep the device clean and dust-free.
- Never use the device outdoors.
- Check the device regularly for signs of visible damage. Do not use the device if you have determined damage, if the device has fallen down or if it does not function properly. Do not attempt to repair the device yourself.
- Repairs are only allowed to be carried out by qualified specialists.
- The power point must be located near the device so that the plug can be removed easily in an emergency.

HAZARDS DUE TO ELECTRIC CURRENT

- The voltage stated on the nameplate of the device must agree with the voltage of your mains electricity network.
- Only connect the device to a power socket that has been installed properly. Do not use a power strip.
- Never operate the device using a timer or another remote control device.
- Never touch the device, the power cable, and the plug with wet hands or if you are standing on wet ground.

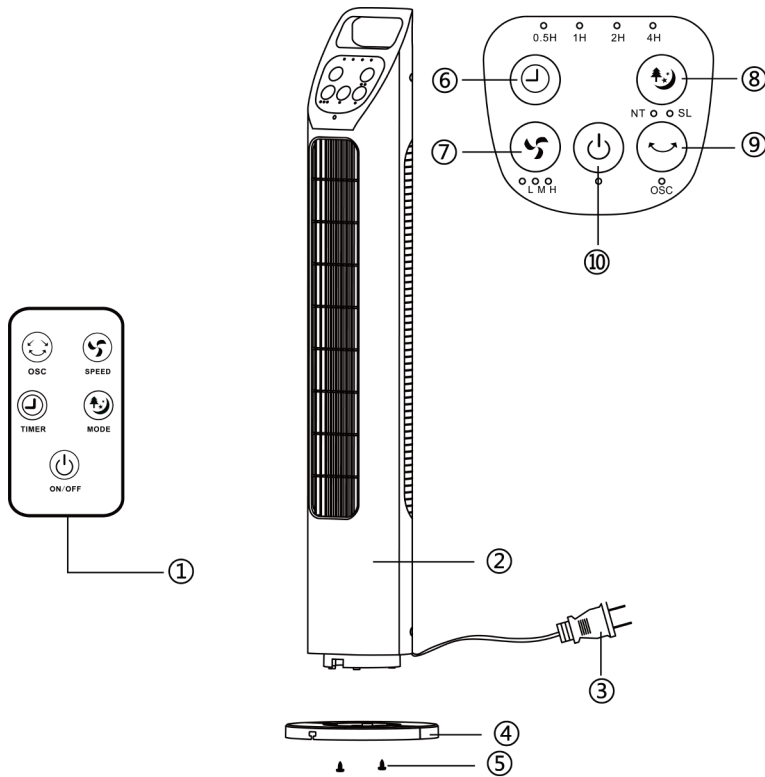
- Do not immerse any part of the device in water. Immersing the device in water or other fluids leads to a risk to the life of electric shock!
- Keep the device, the power cable, and the plug away from hot surfaces, naked flames, direct sunlight, and sharp edges. When using the device make sure that the cable is not jammed.
- When you pull the plug out of the power socket, always pull on the plug and never on the cable.
- If the power cable of this device is damaged it has to be replaced by a correspondingly qualified person to prevent hazards. The same applies to the plug.

HAZARDS TO PEOPLE

- These devices can be used by children aged 8 years and above and by people with reduced physical, sensory or mental capabilities or a lack of experience and/or knowledge only if they are supervised or instructed in the safe use of the product and understand the hazards involved. Children must not play with the appliance.
- Cleaning and maintenance of the product must not be performed by children.
- Children do not recognize the hazards which can arise when handling electrical devices. Keep children away from the device. Pay particular attention when using the device if children are in the vicinity!
- Keep the packaging materials such as plastic bags and polystyrene parts out of the reach of children. The danger of suffocation!
- When laying the cable make sure that it cannot become a tripping hazard.

ARTICLE-SPECIFIC HAZARDS

Make sure that the device isn't dirty and that it is assembled correctly. Never operate the appliance on uneven surfaces or in the vicinity of steps. Make sure that the device does not tip over when it is in use. Check all screw/plug connections at regular intervals. Re-tighten loose screws and ensure that plug connection are properly adjusted.



1. Remote control
2. Body
3. Power plug
4. Base
5. Screws
6. Timer
7. Speed
8. Mode
9. Oscillation
10. ON/OFF

1. Take all of the appliance parts out of the packaging and remove all packaging materials and inserts.
2. Take the bases (4) in 2pcs, and make the power plug (3) to cross it. See the Figure 1.
3. Fixed the base (4) in 2pcs together, and tighten by the fixed screw (5), see Figure 2.

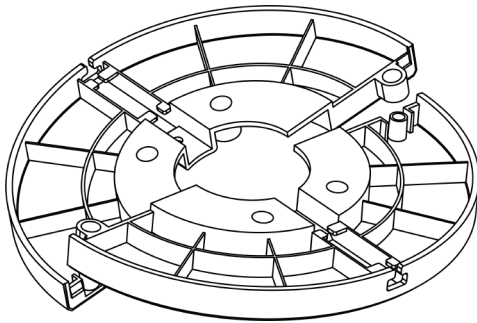


Figure 1

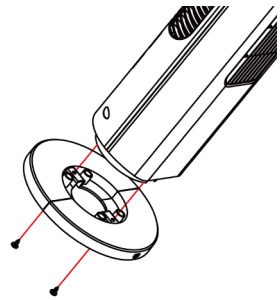


Figure 2

Press the button ON/OFF (10), to select power on/off the appliance.

SPEED

Press the button SPEED (7), to select the fan speed.

3 speeds for selection: (Low - Mid - High)

MODE

Press the button of MODE (8), to select the fan mode.

3 modes for selection: (NORMAL / NATURE / SLEEP).

The default mode is NORMAL, and the SLEEP/NATURE mode with the indicator be light up.

TIMER (0.5 - 7.5 HOURS)

Press the button of TIMER (6) to the desired period (0.5-7.5 Hours). It will now remain in operation until the selected period runs out. After the timer runs over, the device will turn off.

OSCILLATION

Press the button of OSCILLATION (9), and the appliance will swing from left to right.

REMOTE CONTROL

All the functions above can be set by remote control.

Before cleaning the appliance always disconnect the power plug from the receptacle.

- The appliance, the power cord, and the power plug should not be immersed in water or other liquids when you are cleaning them. Clean them with a dry cloth.
- If it is very dirty, the outside of the appliance can be wiped carefully with a moist cloth and then dried carefully. Make sure that no moisture penetrates the interior of the appliance.
- Do not use any harsh cleaners, steel brushes, scouring powder, or other hard objects to clean the appliance as these can cause scratches on the surfaces.
- Clean the appliance regularly.
- Never use solvents, benzene, or oil-based cleaners as these can damage the housing.
- Re-tighten visible screw connections on the appliance regularly to ensure that the device is functioning properly.

Disposal

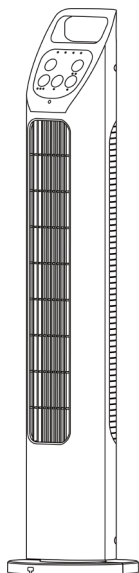


Used electric household devices

1. If you do not want to use your electrical appliance any longer, return it free of charge to a recycling depot for used electric appliances.
2. Used electric devices do not belong in the household garbage (see symbol).

Disposal instructions

1. Return the electrical appliance in such a condition that its later re-use or recycling is not adversely affected. Batteries must be removed in advance and the destruction of parts that contain fluids must be avoided.
2. Electrical appliances can contain harmful substances. Improper handling or damage to the appliance can lead to health problems or water or ground contamination when the appliance is recycled later.



BG

Култов вентилатор с функция таймер

РЪКОВОДСТВО ЗА УПОТРЕБА

Модел: TST08-A1 черен цвят

Размер: 31"

Мощност: 50 W

Скорост: 3 равнища

Напрежение/честота: 220 - 240 V / 50 Hz

Това ръководство за употреба съдържа важна информация и препоръки, които бихме искали да спазвате, за да получите най-добрите резултати от вентилатора. Благодарим ви още веднъж.

Уважаеми клиенти,

Благодарим ви, че избрахте продукта на Green Tech. Надяваме се, че ще получите най-добри резултати от вашия продукт, който е произведен с високо качество и по най-съвременна технология. Ето защо, моля, прочетете внимателно цялото ръководство за употреба и всички други придружаващи документи, преди да използвате продукта, и го запазете като справочник за бъдеща употреба. Ако предавате продукта на друго лице, дайте му и ръководството за употреба. Спазвайте всички предупреждения и информация в ръководството за потребителя.

* Този продукт е произведен в екологично чисти и модерни съоръжения.

Съответства на изискванията на WEE

Не съдържа ПХБ

1. Спецификации	44
2. Защитни мерки	45
3. Части на вентилатора	47
4. Сглобяване на стойката и работа с уреда	48
5. Почистване и поддръжка	50

Модел: TST08-A1

Комерцијална марка: Green Tech

Мощност: 50 W

Напрежение: 220 - 240 V / 50 Hz

Максимален дебит на вентилатора (F, m³/min): 22,9

Входна мощност на вентилатора (P, W): 33

Експлоатационна стойност (SV, (m³/min)/W): 0,69

Консумация на мощност в режим „в готовност“ (P_{SB}, W): 0,48

Ниво на звуковата мощност на вентилатора (L_{WA}, dB(A)): 57,52

Максимална скорост на въздуха (C, m/s): 2,28

Сезонна консумация (Q, kWh/год.): 11,1

Стандарт за измерване на експлоатационната стойност:

EN IEC 60879: 2019 (Изпитване 2022)

Данни за контакт за получаване на допълнителна информация:

Zhongshan Topson Electrical Appliances Co., Ltd., No. 6, Jinsan Road
West, Sanjiao Town, Zhongshan, Guangdong, China

При използване на електрически устройства трябва да се спазват основни мерки за безопасност. За да избегнете риска от изгаряния, токови удари, пожар и/или телесни повреди, прочетете внимателно ръководството за употреба преди да използвате устройството и спазвайте всички инструкции по време на работа с устройството.

ОБЩИ НАСОКИ

- Електронните устройства не са играчки! Пазете децата далеч от устройството!
- Използвайте устройствата само по предназначение.
- Устройството е подходящо за използване само в частни домакинства, а не за търговска употреба.
- Не оставяйте устройството без надзор, докато то се използва или е свързано към електрическата мрежа.
- Изключете устройството, ако не се използва, в случай на неизправност и за почистване, а също така извадете щепсела от електрическата мрежа.
- Не пренасяйте устройството за захранващия кабел.
- Поддържайте устройството чисто и без прах.
- Никога не използвайте устройството на открито.
- Проверявайте редовно устройството за видими признаци на повреда. Не използвайте устройството, ако сте установили повреда, ако устройството е паднало или ако не функционира правилно. Не се опитвайте да ремонтирате устройството сами.
- Поправките са разрешени да се извършват само от квалифицирани специалисти.
- Точката на захранване трябва да се намира в близост до устройството, така че щепселът да може да се извади лесно в случай на авария.

ОПАСНОСТИ, ДЪЛЖАЩИ СЕ НА ЕЛЕКТРИЧЕСКИ ТОК

- Напрежението, посочено на табелката на устройството, трябва да съответства на напрежението във вашата електрическа мрежа.
- Свързвайте устройството само към правилно инсталиран електрически контакт. Не използвайте захранваща лента.
- Никога не включвайте устройството с помощта на таймер или друго устройство за дистанционно управление.
- Никога не докосвайте устройството, захранващия кабел и щепсела с мокри ръце или ако стоите на мокра земя.

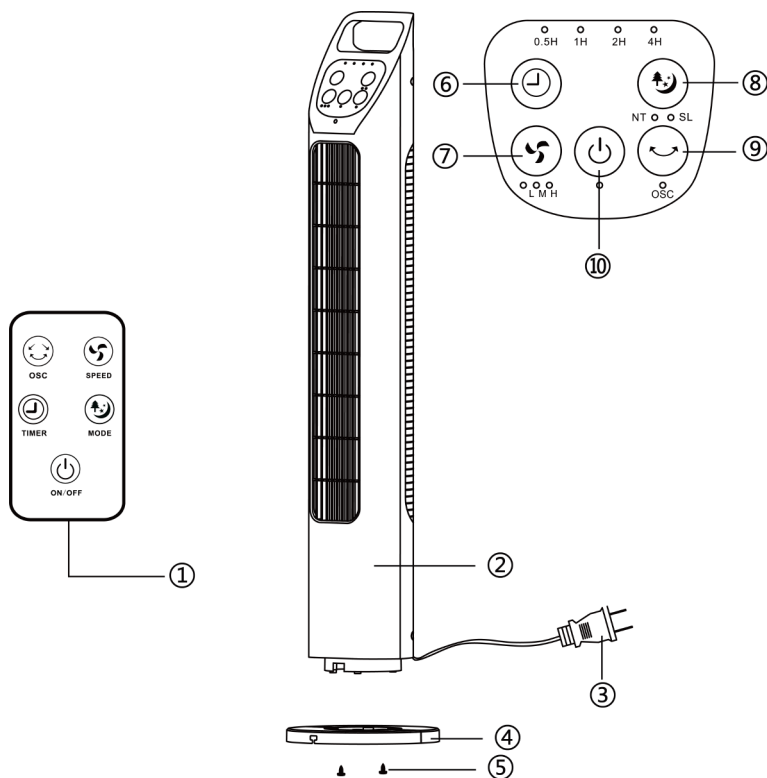
- Не потапяйте нито една част от устройството във вода. Потапянето на устройството във вода или други течности води до опасност за живота от токов удар!
- Съхранявайте устройството, хранящия кабел и щепсела далеч от горещи повърхности, открит огън, пряка слънчева светлина и остри ръбове. Когато използвате устройството, се уверете, че кабелът не е заклещен.
- Когато изваждате щепсела от контакта, винаги дърпайте за щепсела и никога за кабела.
- Ако хранящият кабел на това устройство е повреден, той трябва да бъде заменен от съответно квалифицирано лице, за да се предотвратят опасности. Същото се отнася и за щепсела.

ОПАСНОСТИ ЗА ХОРАТА

- Тези устройства могат да се използват от деца на възраст 8 години и повече и от хора с намалени физически, сетивни или умствени способности или с липса на опит и/или познания, само ако са под надзор или са инструктирани за безопасното използване на продукта и разбират свързаните с него опасности. Децата не трябва да си играят с уреда.
- Почистването и поддръжката на продукта не трябва да се извършват от деца.
- Децата не разпознават опасностите, които могат да възникнат при работа с електрически уреди. Пазете децата далеч от устройството. Обръщайте особено внимание при работа с устройството, ако в близост има деца!
- Съхранявайте опаковъчните материали, като пластмасови торбички и части от полистирол, на места, недостъпни за деца. Опасност от задушаване!
- Когато полагате кабела, се уверете, че той не може да се превърне в опасност от спъване.

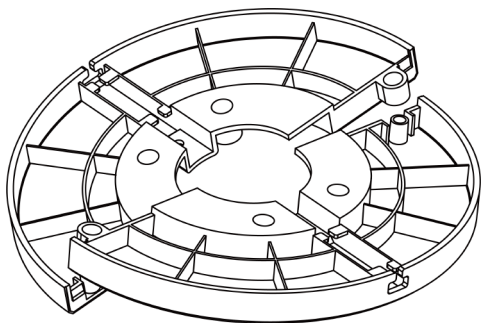
СПЕЦИФИЧНИ ЗА ИЗДЕЛИЕТО ОПАСНОСТИ

Уверете се, че устройството не е замърсено и че е сглобено правилно. Никога не работете с уреда върху неравни повърхности или в близост до стъпала. Уверете се, че уредът не се преобръща, когато се използва. Проверявайте на редовни интервали от време всички винтови/вилкови съединения. Затегнете отново разхлабените винтове и се уверете, че щепселните връзки са правилно регулирани.

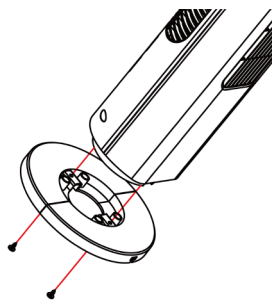


1. Дистанционно управление
2. Тяло
3. Щепсел за захранване
4. Основа
5. Винтове
6. Таймер
7. Скорост
8. Режим
9. Осцилация
10. Включване/изключване

1. Извадете всички части на уреда от опаковката и отстранете всички опаковъчни материали и вложки.
2. Вземете основите (4) в 2бр. и направете захранващия щепсел (3), за да го пресечете. Вижте Фигура 1.
3. Фиксирайте основата (4) в 2бр. заедно и я затегнете с фиксиращия винт (5), вижте Фигура 2.



Фигура 1



Фигура 2

Натиснете бутона ON/OFF (10), за да изберете включване/изключване на уреда.

СКОРОСТ

Натиснете бутона SPEED (7), за да изберете скоростта на вентилатора.

3 скорости за избор: (ниска - средна - висока).

РЕЖИМ

Натиснете бутона MODE (8), за да изберете режима на вентилатора.

3 режима за избор: (NORMAL / NATURE / SLEEP).

Режимът по подразбиране е NORMAL, а режимът SLEEP/NATURE с индикатор да светне.

ТАЙМЕР (0,5 - 7,5 ЧАСА)

Натиснете бутона TIMER (6) за желания период (0,5-7,5 часа). Сега той ще остане в действие до изтичане на избрания период. След изтичането на таймера устройството ще се изключи.

ОСИЛИРАНЕ

Натиснете бутона OSCILLATION (9) и уредът ще се завърти от ляво на дясно.

ДИСТАНЦИОННО УПРАВЛЕНИЕ

Всички горепосочени функции могат да се настройват с дистанционното управление.

Преди да почистите уреда, винаги изключвайте щепсела от контакта.

- Уредът, хранващият кабел и щепселът не трябва да се потапят във вода или други течности, когато ги почиствате. Почиствайте ги със суха кърпа.
- Ако е много замърсен, външната страна на уреда може да се избърше внимателно с влажна кърпа и след това да се подсуши внимателно. Уверете се, че във вътрешността на уреда не прониква влага.
- Не използвайте агресивни почистващи препарати, стоманени четки, прах за почистване или други твърди предмети за почистване на уреда, тъй като те могат да причинят драскотини по повърхностите.
- Почиствайте редовно уреда.
- Никога не използвайте разтворители, бензол или почистващи препарати на маслена основа, тъй като те могат да повредят корпуса.
- Редовно затягвайте видимите винтови съединения на уреда, за да се уверите, че устройството функционира правилно.

Изхвърляне

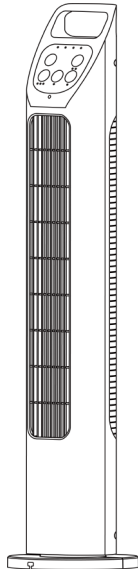


Използвани електрически домакински уреди

1. Ако не желаете да използвате повече електрическия си уред, върнете го безплатно в депо за рециклиране на употребявани електрически уреди.
2. Използваните електрически уреди не принадлежат към домашния боклук (вижте символа).

Инструкции за изхвърляне

1. Върнете електрическия уред в такова състояние, че последващата му повторна употреба или рециклиране да не се отрази неблагоприятно. Батериите трябва да се отстранят предварително и да се избягва унищожаването на части, които съдържат течности.
2. Електрическите уреди могат да съдържат вредни вещества. Неправилното боравене с уреда или повредата му може да доведе до здравословни проблеми или до замърсяване на водата или почвата при последващото му рециклиране.



FR

Ventilateur tour avec fonction de minuterie Manuel d'instruction

Modèle: TST08-A1 couleur noire

Taille: 31"

Puissance: 50 W

Vitesse: 3 niveaux

Voltage/ Fréquence: 220 - 240 V / 50 Hz

Ce manuel d'instructions contient des informations et des recommandations importantes que nous vous demandons de respecter pour obtenir les meilleurs résultats d'un ventilateur. Nous vous remercions encore une fois.

Cher client,

Nous vous remercions d'avoir choisi un produit Green Tech. Nous espérons que vous obtiendrez les meilleurs résultats avec votre produit qui a été fabriqué avec une technologie de pointe et de haute qualité. Par conséquent, veuillez lire attentivement l'intégralité de ce manuel d'utilisation et tous les autres documents d'accompagnement avant d'utiliser le produit et conservez-le comme référence pour une utilisation ultérieure. Si vous remettez le produit à quelqu'un d'autre, donnez-lui également le manuel d'utilisation. Respectez tous les avertissements et informations contenus dans le manuel d'utilisation.

* Ce produit a été fabriqué dans des installations modernes et respectueuses de l'environnement.

Ce produit a été fabriqué dans des installations modernes et respectueuses de l'environnement.

Conforme à la réglementation WEE

Ne contient pas de PCB

1. Spécifications	54
2. Sauvegarde	55
3. Pièces du ventilateur	57
4. Assemblage du support et manipulation de l'appareil	58
5. Nettoyage et entretien	60

Modèle: TST08-A1

Marque déposée: Green Tech

Puissance: 50 W

Tension: 220 - 240 V / 50 Hz

Débit maximal du ventilateur (F, m³/min): 22,9

Puissance absorbée du ventilateur (P, W): 33

Valeur de service (SV, (m³/min)/W): 0,69

Consommation électrique en mode veille (P_{SB}, W): 0,48

Niveau de puissance acoustique du ventilateur (L_{WA}, dB(A)): 57,52

Vitesse maximale de l'air (C, m/s): 2,28

Consommation électrique saisonnière (Q, kWh/a): 11,1

Norme de mesure pour la valeur de service:

EN IEC 60879: 2019 (Essais 2022)

Coordonnées pour obtenir plus d'informations :

Zhongshan Topson Electrical Appliances Co., Ltd, No. 6, Jinsan Road
West, Sanjiao Town, Zhongshan, Guangdong, China.

Lors de l'utilisation d'appareils électriques, des mesures de sécurité de base doivent être observées. Pour éviter les risques de brûlures, de chocs électriques, d'incendie et/ou de blessures corporelles, veuillez lire attentivement le manuel d'instructions avant d'utiliser l'appareil et respecter toutes les instructions pendant le fonctionnement de l'appareil.

DIRECTIVES GÉNÉRALES

- Les appareils électroniques ne sont pas des jouets ! Tenez les enfants éloignés de l'appareil ! Only use the devices for their intended purpose.
- N'utilisez les appareils que pour l'usage auquel ils sont destinés.
- L'appareil ne peut être utilisé que dans les foyers privés et non à des fins commerciales.
- Ne laissez pas l'appareil sans surveillance lorsqu'il est utilisé ou branché sur le secteur.
- Éteignez l'appareil s'il n'est pas utilisé, en cas de dysfonctionnement et pour le nettoyage, et retirez également la fiche d'alimentation.
- Ne transportez pas l'appareil par le cordon d'alimentation.
- Maintenez l'appareil propre et sans poussière.
- N'utilisez jamais l'appareil à l'extérieur.
- Vérifiez régulièrement que l'appareil ne présente pas de dommages visibles. N'utilisez pas l'appareil si vous avez constaté des dommages, si l'appareil est tombé ou s'il ne fonctionne pas correctement. N'essayez pas de réparer l'appareil vous-même.
- Les réparations ne peuvent être effectuées que par des spécialistes qualifiés.
- La prise de courant doit être située à proximité de l'appareil de manière à pouvoir retirer facilement la fiche en cas d'urgence.

LES RISQUES LIÉS AU COURANT ÉLECTRIQUE

- La tension indiquée sur la plaque signalétique de l'appareil doit correspondre à la tension de votre réseau électrique.
- Ne branchez l'appareil que sur une prise de courant correctement installée. N'utilisez pas de multiprise.
- Ne faites jamais fonctionner l'appareil à l'aide d'une minuterie ou d'un autre dispositif de commande à distance.
- Ne touchez jamais l'appareil, le câble d'alimentation et la fiche avec des mains mouillées ou si vous vous trouvez sur un sol humide.

- Ne plongez aucune partie de l'appareil dans l'eau. L'immersion de l'appareil dans l'eau ou dans d'autres liquides entraîne un risque d'électrocution !
- Conservez l'appareil, le câble d'alimentation et la fiche à l'écart des surfaces chaudes, des flammes nues, des rayons directs du soleil et des arêtes vives. Lorsque vous utilisez l'appareil, assurez-vous que le câble n'est pas coincé.
- Lorsque vous retirez la fiche de la prise de courant, tirez toujours sur la fiche et jamais sur le câble.
- Si le câble d'alimentation de cet appareil est endommagé, il doit être remplacé par une personne qualifiée afin d'éviter tout danger. Il en va de même pour la fiche.

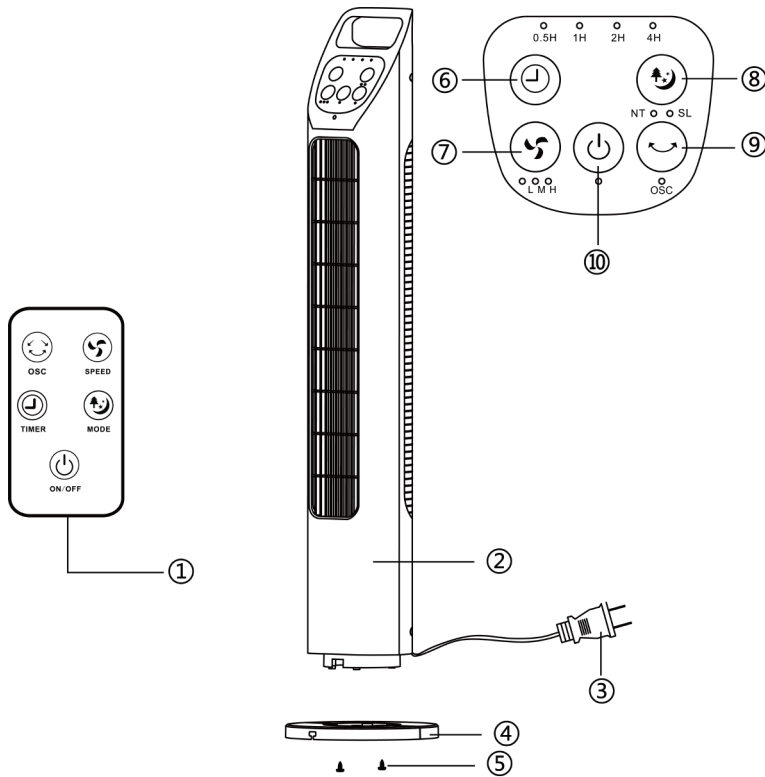
DANGERS POUR LES PERSONNES

- Ces appareils peuvent être utilisés par des enfants âgés de 8 ans et plus et par des personnes ayant des capacités physiques, sensorielles ou mentales réduites ou un manque d'expérience et/ou de connaissances, uniquement s'ils sont supervisés ou s'ils reçoivent des instructions sur l'utilisation sûre du produit et s'ils comprennent les risques encourus. Les enfants ne doivent pas jouer avec l'appareil.
- Le nettoyage et l'entretien du produit ne doivent pas être effectués par des enfants.
- Les enfants ne reconnaissent pas les dangers qui peuvent survenir lors de la manipulation d'appareils électriques. Tenez les enfants éloignés de l'appareil. Faites particulièrement attention lorsque vous utilisez l'appareil si des enfants se trouvent à proximité !
- Conservez les matériaux d'emballage tels que les sacs en plastique et les pièces en polystyrène hors de portée des enfants. Risque d'étouffement !
- Lors de la pose du câble, veillez à ce qu'il ne puisse pas constituer un risque de trébuchement.

DANGERS SPÉCIFIQUES À L'ARTICLE

Assurez-vous que l'appareil n'est pas sale et qu'il est monté correctement. Ne faites jamais fonctionner l'appareil sur des surfaces inégales ou à proximité de marches. Veillez à ce que l'appareil ne se renverse pas lorsqu'il est utilisé.

Vérifiez à intervalles réguliers tous les raccordements vis/fiches. Resserrez les vis desserrées et assurez-vous que les connexions des fiches sont correctement ajustées.



1. La télécommande
2. Corps
3. Fiche d'alimentation
4. Base
5. Vis
6. Minuterie
7. Vitesse
8. Mode
9. Oscillation
10. Marche/Arrêt

1. Sortez toutes les pièces de l'appareil de l'emballage et retirez tous les matériaux d'emballage et les inserts.
2. Prenez les bases (4) en 2pcs, et faites la fiche d'alimentation (3) pour la traverser. Voir la figure 1.
3. Fixez les bases (4) en 2 parties ensemble, et serrez avec la vis de fixation (5), voir figure 2.

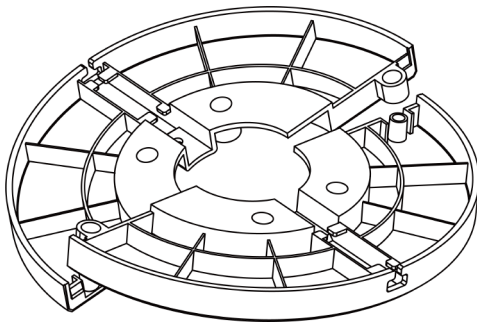


Figure 1

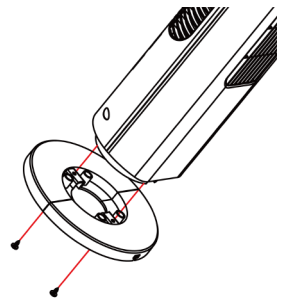


Figure 2

Appuyez sur le bouton ON/OFF (10), pour sélectionner la mise en marche/arrêt de l'appareil.

VITESSE

Appuyez sur le bouton SPEED (7), pour sélectionner la vitesse du ventilateur.

3 vitesses au choix : (Basse - Moyenne - Haute).

MODE

Appuyez sur le bouton MODE (8), pour sélectionner le mode de ventilation.

3 modes sont disponibles : (NORMAL / NATURE / SOMMEIL).

Le mode par défaut est NORMAL, et le mode SLEEP/NATURE avec l'indicateur s'allume.

MINUTERIE (0,5 - 7,5 HEURES)

Appuyez sur le bouton de la TIMER (6) jusqu'à la période souhaitée (0,5 - 7,5 heures). L'appareil restera alors en service jusqu'à ce que la période sélectionnée soit écoulée. Une fois la minuterie écoulée, l'appareil s'éteint.

OSCILLATION

Appuyez sur le bouton d' OSCILLATION (9), et l'appareil se balancera de gauche à droite.

TÉLÉCOMMANDE

Toutes les fonctions ci-dessus peuvent être réglées par télécommande.

Avant de nettoyer l'appareil, débranchez toujours la fiche d'alimentation de la prise de courant.

- L'appareil, le cordon d'alimentation et la fiche d'alimentation ne doivent pas être immergés dans l'eau ou d'autres liquides lorsque vous les nettoyez. Nettoyez-les avec un chiffon sec.
- S'il est très sale, l'extérieur de l'appareil peut être essuyé avec un chiffon humide, puis séché avec précaution. Veillez à ce qu'aucune humidité ne pénètre à l'intérieur de l'appareil.
- N'utilisez pas de nettoyeurs agressifs, de brosses en acier, de poudre à récurer ou d'autres objets durs pour nettoyer l'appareil, car ils peuvent provoquer des rayures sur les surfaces.
- Nettoyez l'appareil régulièrement.
- N'utilisez jamais de solvants, de benzène ou de nettoyeurs à base d'huile, car ils pourraient endommager le boîtier.
- Resserrez régulièrement les raccords à vis visibles de l'appareil pour vous assurer de son bon fonctionnement.

Élimination



Appareils électroménagers utilisés

1. Si vous ne souhaitez plus utiliser votre appareil électrique, remettez-le gratuitement à un centre de recyclage des appareils électriques usagés.
2. Les appareils électriques usagés ne doivent pas être jetés avec les ordures ménagères (voir symbole).

Instructions pour l'élimination

1. Retournez l'appareil électrique dans un état tel que sa réutilisation ou son recyclage ultérieur n'en soit pas affecté. Les piles doivent être retirées au préalable et la destruction des pièces contenant des fluides doit être évitée.
2. Les appareils électriques peuvent contenir des substances nocives. Une mauvaise manipulation ou un endommagement de l'appareil peut entraîner des problèmes de santé ou une contamination de l'eau ou du sol lors du recyclage ultérieur de l'appareil.