

JUWEL®

Thermo-Frühbeet für Hochbeete 2 x 1 m

Vor dem Aufbau Anleitung lesen und für spätere Verwendung aufbewahren.

Pflegehinweise: Das Produkt ist aus witterungsbeständigen Materialien gefertigt und kann ohne weiteres mit einem Gartenschlauch abgespritzt werden. Nicht mit scharfen, rauen Gegenständen oder aggressiven Reinigungsmitteln reinigen.

JUWEL H. Wüster GmbH

A-6460 Imst, Industriezone 19 oder
D-82467 Garmisch Partenkirchen, Bahnhofstraße 31
kund@juwel.com · www.juwel.com

Art.-Nr. 20443

Litho-Nr. 746-02-16
Anl.-Nr. 03161942

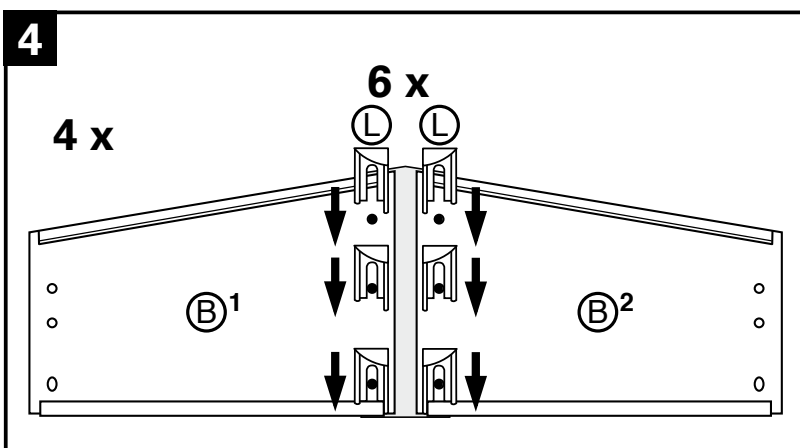
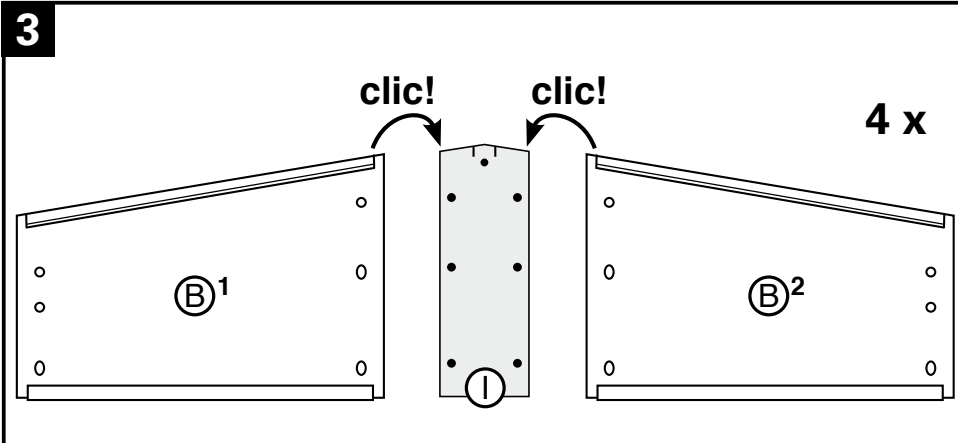
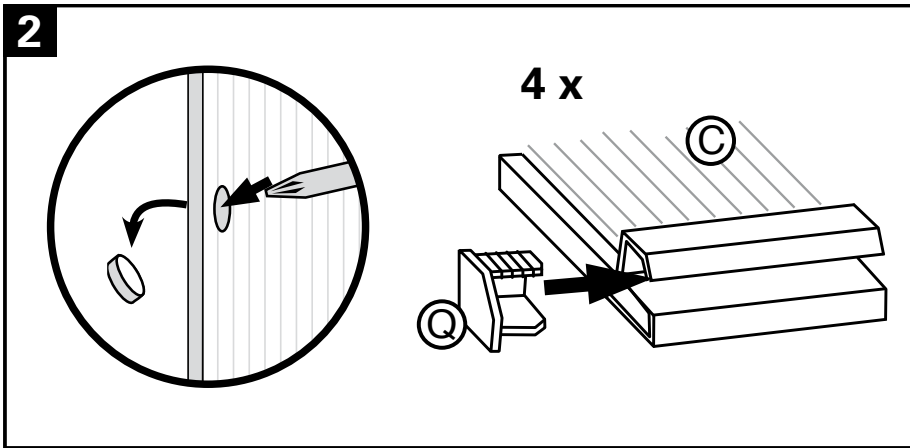
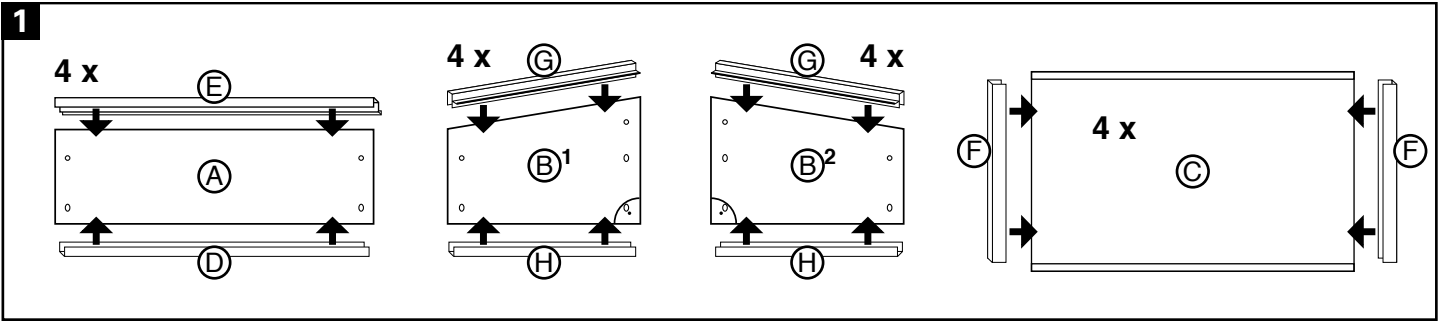
Bestimmungsgemäße Verwendung: Dieses Produkt ist ausschließlich für den privaten Gebrauch bestimmt und nicht für den gewerblichen Bereich geeignet.

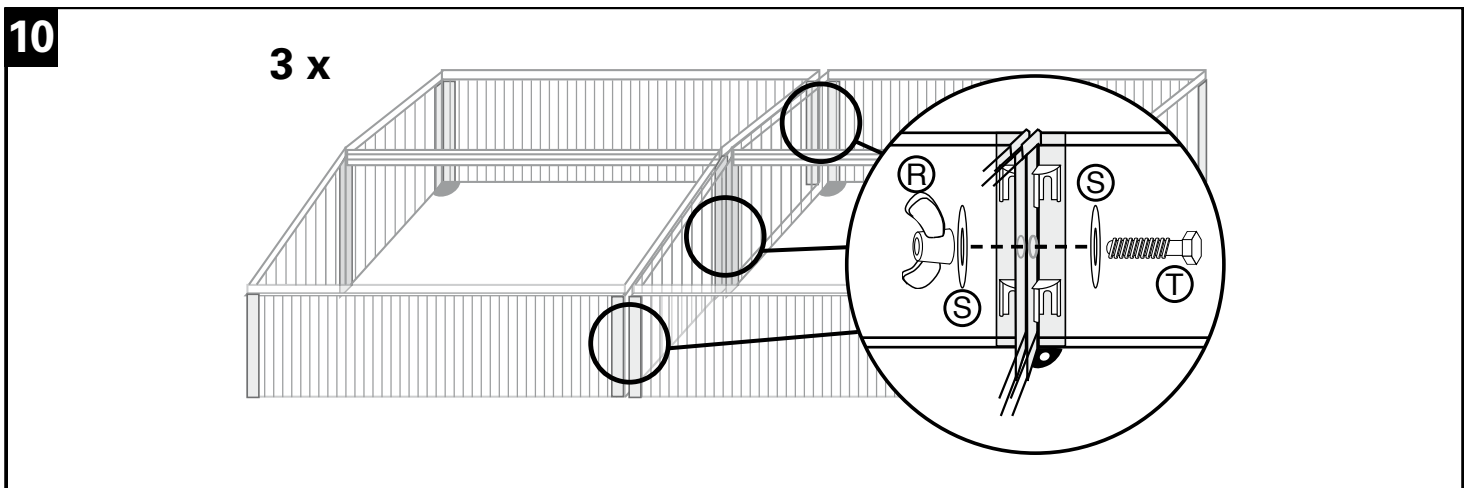
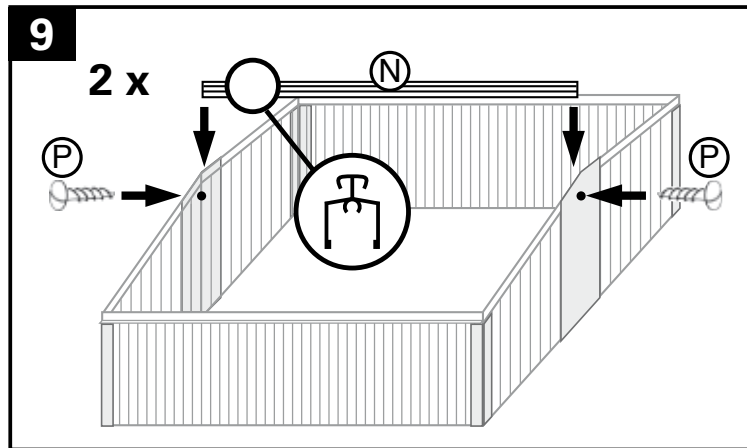
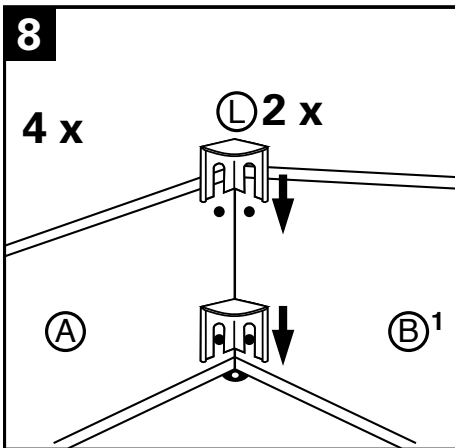
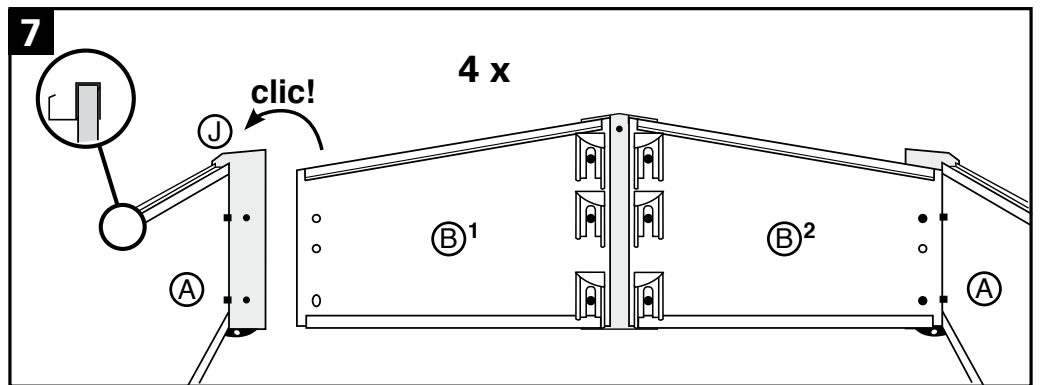
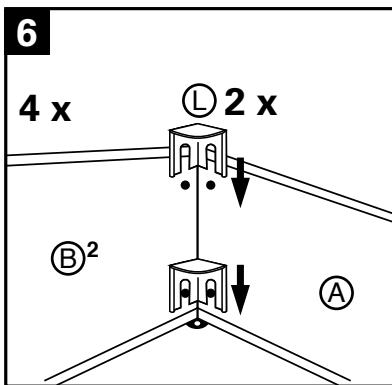
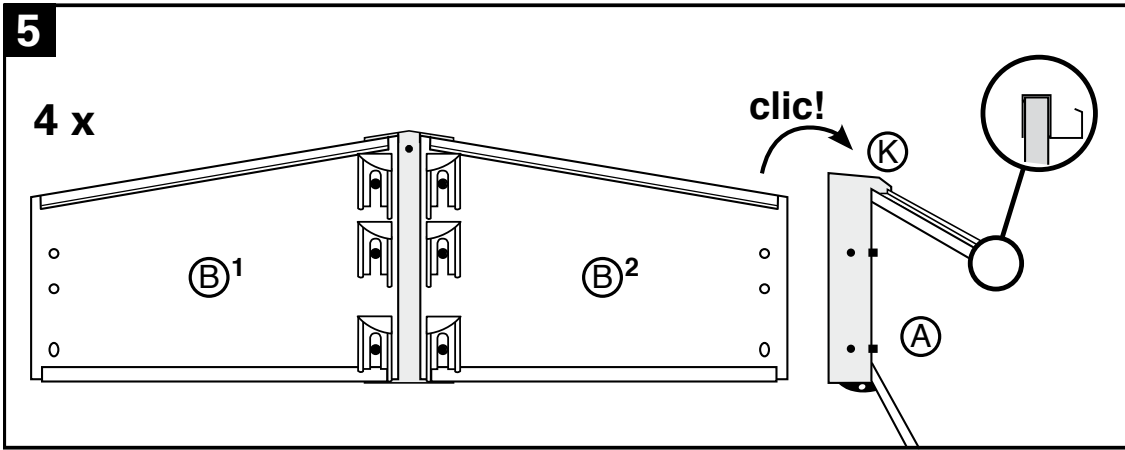
Gefahrenhinweis: Ein von starkem Wind und Sturm weggerissenes Frühbeet kann bei Personen und Sachgegenständen Schäden verursachen.

A	B	C	D	E	F	G	H	I	J
4 x	8 x	4 x	4 x	4 x	8 x	8 x	8 x	4 x	4 x
21525	21526	52527	52285	52274	52286	52160	52287	25032	25028

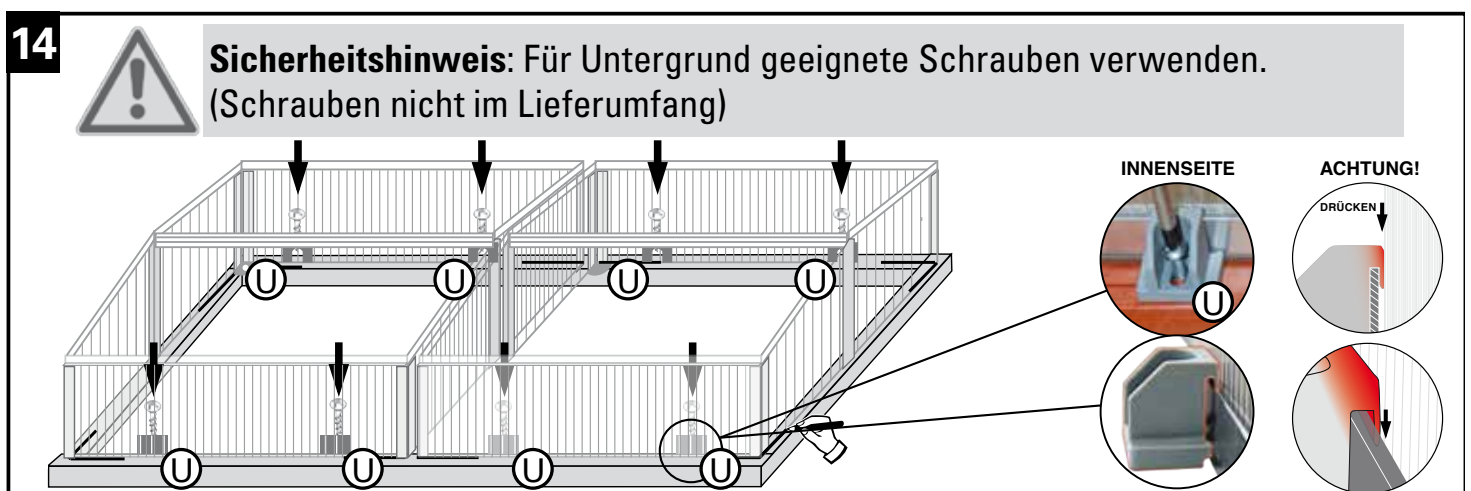
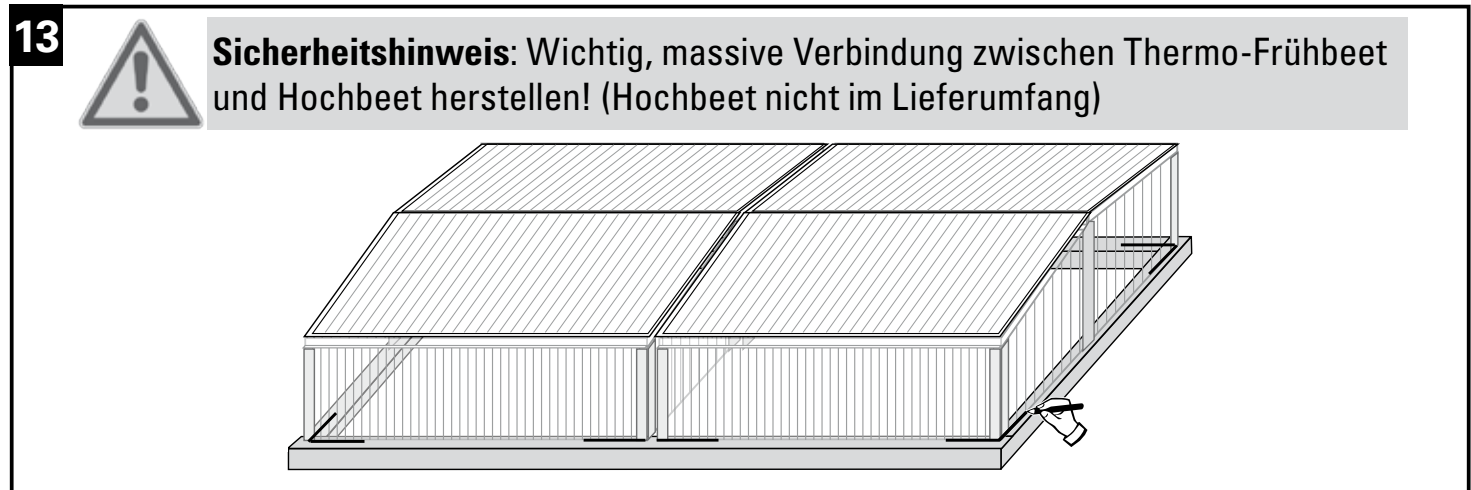
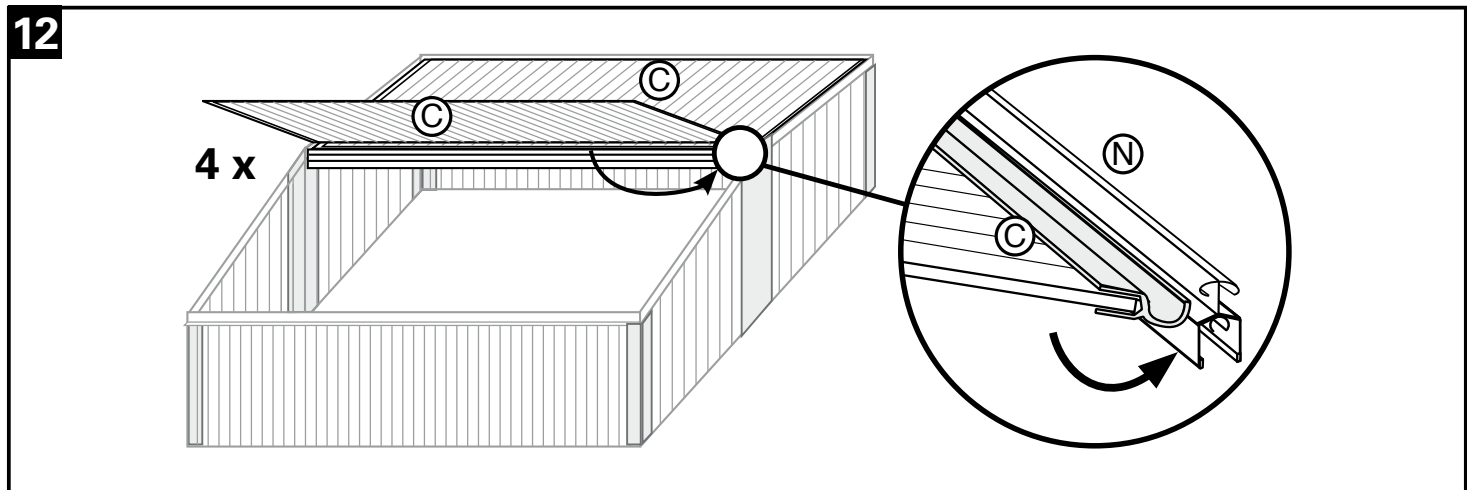
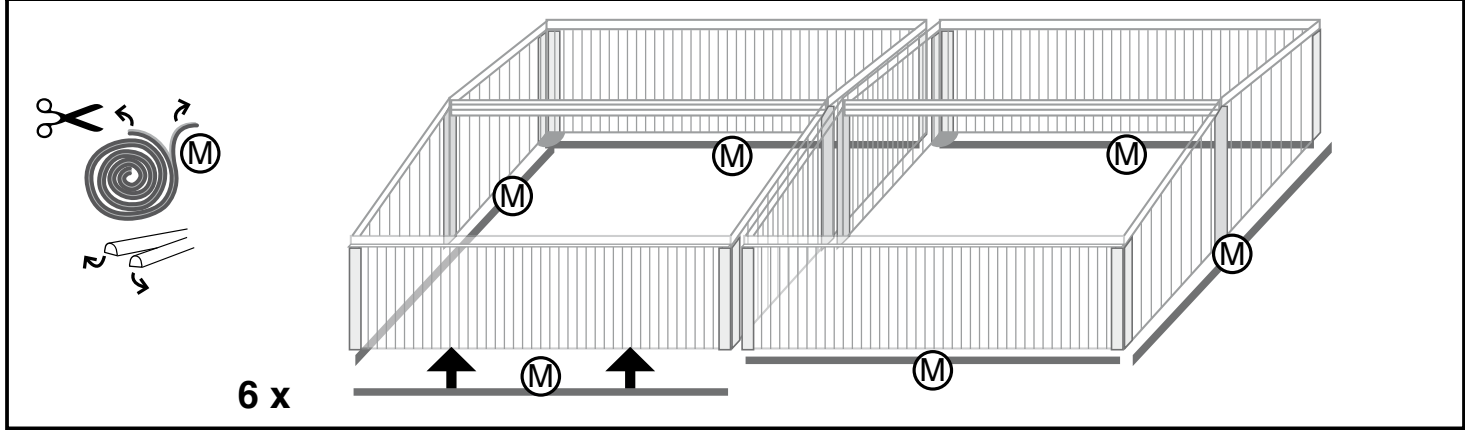
K	L	M	N	O	P	Q	R	S	T
4 x	4 x	1 x	2 x	8 x	4 x	8 x	3 x	6 x	3 x
25029	25033	26782	52203	25787	26546	25534	26399	26827	26398

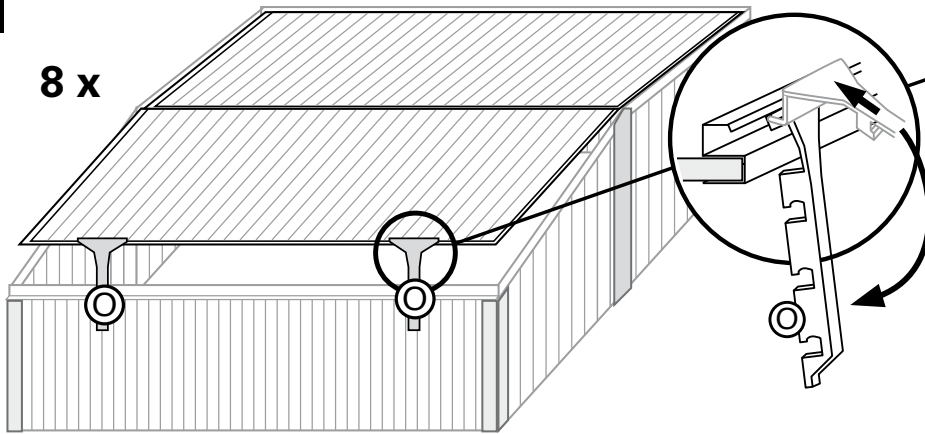
U	V
2 x	4 x
25940	26808





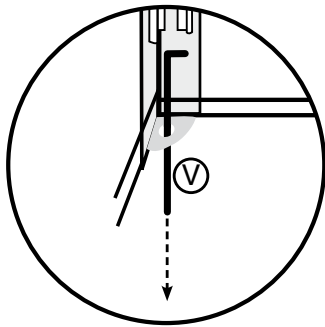
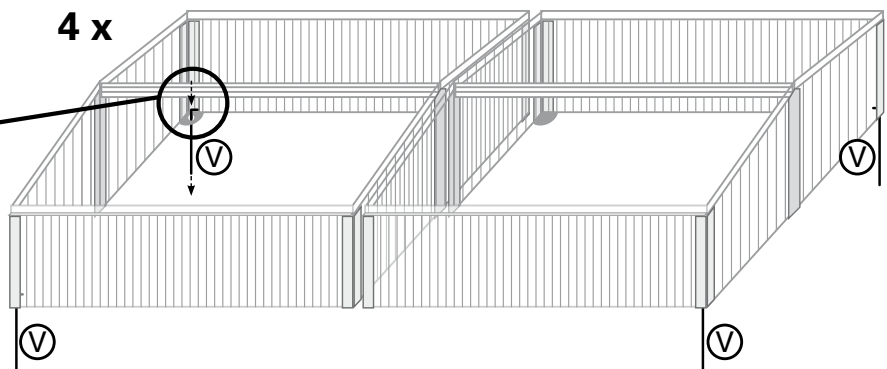
11A – Montage auf Hochbeet (Bei Bodenmontage siehe 11B)



15**8 x****WARNUNG:**

Fenster bei Wind
schließen und
Fensterhebel verriegeln!

11B – Bodenmontage

**4 x**

Sicherheitshinweis!

Die mitgelieferten Bodenanker möglichst schräg in den Boden drücken, damit Sie das Beet sicher verankern, in windgefährdeten Gegenden kann eine zusätzliche Sicherung erforderlich sein.

Bei Windgefahr das Fenster mit allen Fensterhebeln fest verschließen – bei offenem Fenster kann der Wind das Frühbeet wegreißen.

Gefahrenhinweis: Ein von starkem Wind und Sturm weggerissenes Frühbeet kann bei Personen und Sachgegenständen Schäden verursachen.