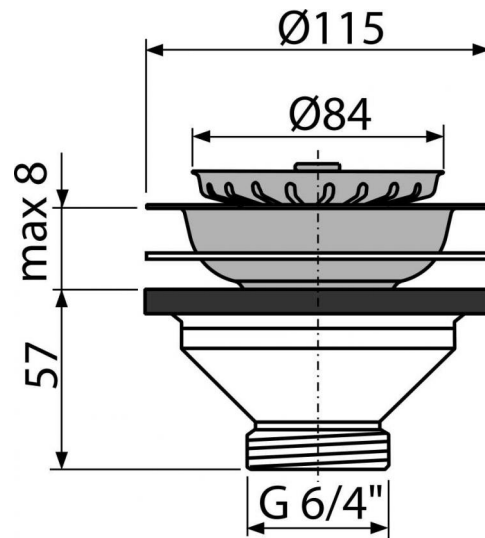


A37

Ablaufventil für die Spülbecken 6/4" mit einem Edelstahlgitter DN115



Anwendung

Für Spülbeckensiphons

Eigenschaften

- Material: Polypropylen
- Abflusssieb dient auch als ein Stöpsel
- Anschlussgewinde an Spülbeckensiphon 6/4 "

Verpackungsinhalt

- Ablauf-Edelstahlgitter
- Edelstahl-Stöpsel
- Ablauf-Körper

Bestellnummer, Logistische Informationen

Code	EAN	Gewicht (stück menge palette)	Maße (stück menge)	Verpackung (menge palette)
A37	8594045936285	0,2016 10,0800 302,2400 kg	120x70x120 590x240x390 mm	50 1400 Stk.

Die Garantien

2/3 jahre

Zoll code

39229000

Normen

EN 274

Technische Parameter

- Anschlussgewinde an Siphon 6/4 "