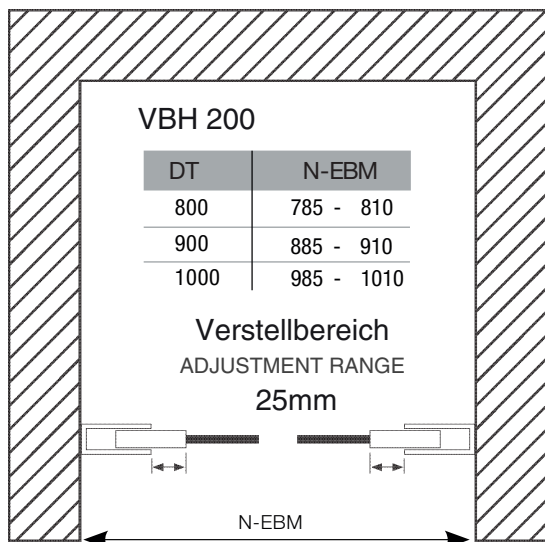


Technische Daten

technical data

Nischenmontage

MOUNTING WALL TO WALL



Verstellbereiche /ADJUSTMENT RANGE

Drehsäule/COLUMN: 15mm

Anschlag/STOP PROFILE: 10mm

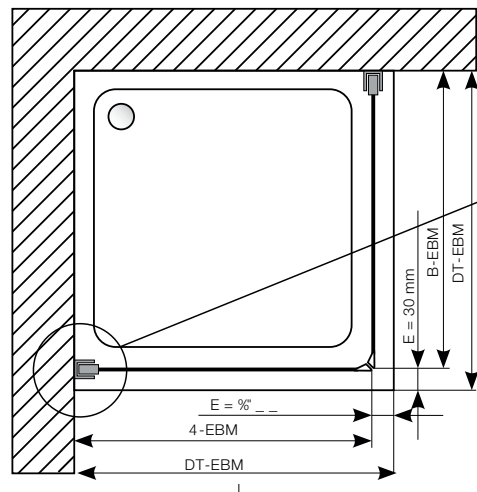
Wandprofil Seitenteil/PROFILE: 15mm

Montage Fronteinstieg mit Seitenteil / Eckeinstieg

MOUNTING FRONT ENTRY/CORNER ENTRY

Montage auf Duschtasse

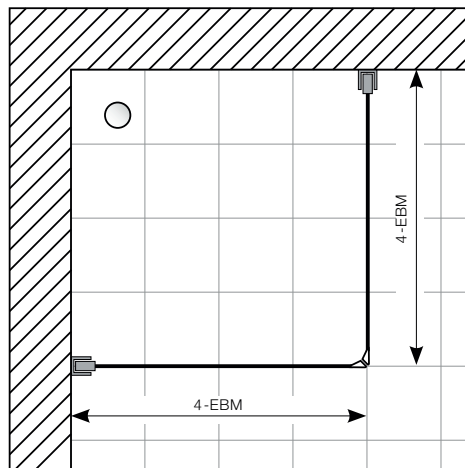
SHOWER TRAY MOUNTING



DT	DT-EBM	B-EBM
800	785 - 800	755 - 770
900	885 - 900	855 - 870
1000	985 - 1000	955 - 970

Montage Bodeneben

FLOOR MOUNTING



DT = Duschtasse / SHOWER TRAY

E = Einrückmaß / INSERTING MEASURE

N-EBM = Nischeneinbaumaß / NICHE MOUNTING MEASURE

B-EBM = Bodenebenes Einbaumaß / FLOOR MOUNTING MEASURE

DT-EBM = Duschtasseneinbaumaß / SHOWER TRAY INSTALTION MEASURE