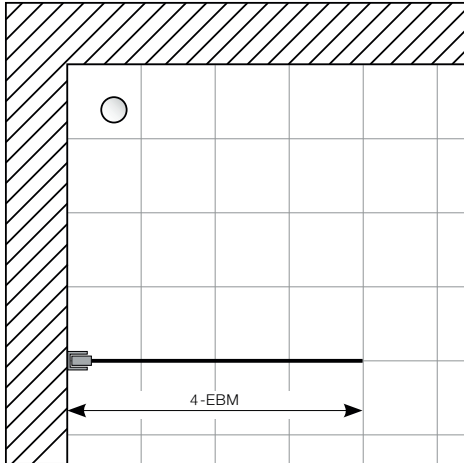


Technische Daten

technical data

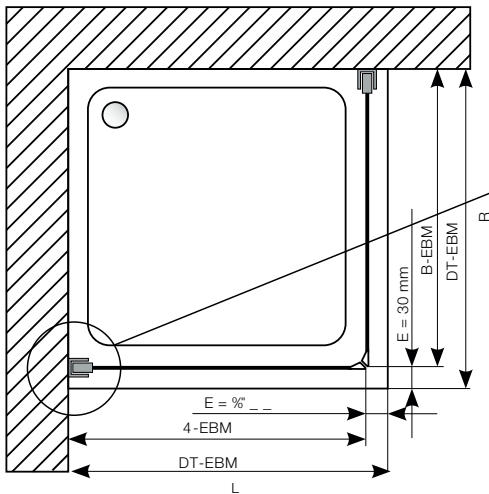
Montage Walk-In MOUNTING WALK-IN



DT	B-EBM
800	743 - 758
900	843 - 858
1000	943 - 958

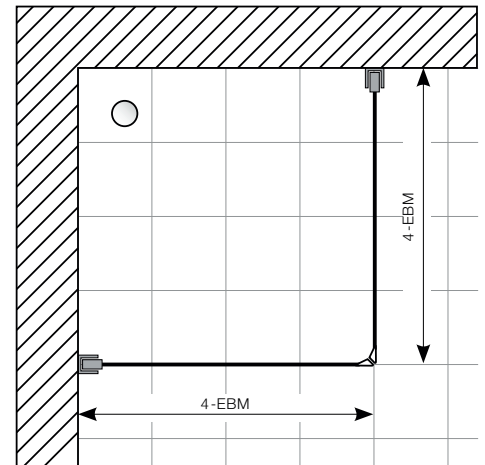
Montage Fronteinstieg mit Seitenteil / Eckeinstieg MOUNTING FRONT ENTRY/CORNER ENTRY

Montage auf Duschtasse SHOWER TRAY MOUNTING



DT	DT-EBM	B-EBM
800	785 - 800	755 - 770
900	885 - 900	855 - 870
1000	985 - 1000	955 - 970

Montage Bodeneben FLOOR MOUNTING



Verstellbereiche / ADJUSTMENT RANGE

Drehsäule/COLUMN: 15mm

Wandprofil Seitenteil/PROFILE: 15mm

DT = Duschtasse / SHOWER TRAY

E = Einrückmaß / INSERTING MEASURE

B-EBM = Bodenebenes Einbaumaß / FLOOR MOUNTING MEASURE

DT-EBM = Duschtasseneinbaumaß / SHOWER TRAY INSTALTION MEASURE