

DDLE ÖKO TD 18

DDLE ÖKO TD 18/21/24

DDLE ÖKO TD 27

Vollelektronisch geregelter Komfort-Durchlauferhitzer
Bedienung und Installation

BESONDERE HINWEISE

BEDIENUNG

1.	Allgemeine Hinweise.....	3
2.	Sicherheit	3
3.	Gerätebeschreibung	4
4.	Bedienung	5
5.	Wartung und Pflege.....	8
6.	Was tun, wenn	8

INSTALLATION

7.	Sicherheit	10
8.	Gerätebeschreibung	11
9.	Montage	13
10.	Erstinbetriebnahme	16
11.	Störungsbeseitigung	17
12.	Wartung	17
13.	Technische Daten	18

KUNDENDIENST UND GARANTIE

UMWELT UND RECYCLING

BESONDERE HINWEISE

- Das Gerät kann von Kindern ab 3 Jahren sowie von Personen mit verringerten physischen, sensorischen oder mentalen Fähigkeiten oder Mangel an Erfahrung und Wissen benutzt werden, wenn sie beaufsichtigt werden oder bezüglich des sicheren Gebrauchs des Gerätes unterwiesen wurden und die daraus resultierenden Gefahren verstanden haben. Kinder dürfen nicht mit dem Gerät spielen. Reinigung und Benutzer-Wartung dürfen nicht von Kindern ohne Beaufsichtigung durchgeführt werden.
- Die Armatur kann eine Temperatur bis zu 65 °C annehmen. Bei Auslauftemperaturen größer 43 °C besteht Verbrühungsgefahr.
- Das Gerät ist für die Versorgung einer Dusche (Duschbetrieb) geeignet. Wenn das Gerät auch oder ausschließlich für den Duschbetrieb genutzt wird, muss der Fachhandwerker den Temperatureinstellbereich über die Temperaturbegrenzung (55 °C oder geringer) im Gerät begrenzen. Bei Nutzung von vorgewärmtem Wasser ist sicherzustellen, dass eine Zulauftemperatur von 55 °C nicht überschritten wird.

- Das Gerät muss über eine Trennstrecke von mindestens 3 mm allpolig vom Netzanschluss getrennt werden können.
- Die angegebene Spannung muss mit der Spannungsversorgung übereinstimmen.
- Das Gerät muss an den Schutzleiter angeschlossen werden.
- Das Gerät muss dauerhaft an eine feste Verdrahtung angeschlossen werden.
- Befestigen Sie das Gerät wie in Kapitel „Installation / Montage“ beschrieben.
- Beachten Sie den maximal zulässigen Druck (siehe Kapitel „Installation / Technische Daten / Datentabelle“).
- Der spezifische Wasserwiderstand des Wasserversorgungsnetzes darf nicht unterschritten werden (siehe Kapitel „Installation / Technische Daten / Datentabelle“).
- Entleeren Sie das Gerät wie in Kapitel „Installation / Wartung / Gerät entleeren“ beschrieben.

BEDIENUNG

1. Allgemeine Hinweise

Die Kapitel „Besondere Hinweise“ und „Bedienung“ richten sich an den Gerätebenutzer und den Fachhandwerker. Das Kapitel „Installation“ richtet sich an den Fachhandwerker.



Hinweis
Lesen Sie diese Anleitung vor dem Gebrauch sorgfältig durch und bewahren Sie sie auf. Geben Sie die Anleitung ggf. an einen nachfolgenden Benutzer weiter.

1.1 Sicherheitshinweise

1.1.1 Aufbau von Sicherheitshinweisen



SIGNALWORT Art der Gefahr
Hier stehen mögliche Folgen bei Nichtbeachtung des Sicherheitshinweises.
» Hier stehen Maßnahmen zur Abwehr der Gefahr.

1.1.2 Symbole, Art der Gefahr

Symbol	Art der Gefahr
	Verletzung
	Stromschlag
	Verbrennung (Verbrennung, Verbrühung)

1.1.3 Signalworte

SIGNALWORT	Bedeutung
GEFAHR	Hinweise, deren Nichtbeachtung schwere Verletzungen oder Tod zur Folge haben.
WARNUNG	Hinweise, deren Nichtbeachtung schwere Verletzungen oder Tod zur Folge haben kann.
VORSICHT	Hinweise, deren Nichtbeachtung zu mittelschweren oder leichten Verletzungen führen kann.

1.2 Andere Markierungen in dieser Dokumentation



Hinweis
Allgemeine Hinweise werden mit dem nebenstehenden Symbol gekennzeichnet.
» Lesen Sie die Hinweistexte sorgfältig durch.

Symbol	Bedeutung
	Sachschaden (Geräte-, Folge-, Umweltschaden)
	Geräteentsorgung

» Dieses Symbol zeigt Ihnen, dass Sie etwas tun müssen. Die erforderlichen Handlungen werden Schritt für Schritt beschrieben.

1.3 Maßeinheiten



Hinweis
Wenn nicht anders angegeben, sind alle Maße in Millimeter.

2. Sicherheit

2.1 Bestimmungsgemäße Verwendung

Das Gerät ist ein Druckgerät zur Erwärmung von Kaltwasser nach DIN 1988. Mit dem Gerät können eine oder mehrere Zapfstellen versorgt werden. Das Gerät ist zur Nacherwärmung bis 45 °C vorgewärmtem Wasser geeignet. Die maximal zulässige Zulauftemperatur beträgt 60 °C. Bei höheren Temperaturen kann das Gerät beschädigt werden. Ab 45 °C erscheint „Error“ im Display. Mit dem „Zentral Thermostat“ (siehe Kapitel „Sonderzubehör“) kann die max. Zulauftemperatur auf 60 °C begrenzt werden.

Das Gerät ist für den Einsatz im häuslichen Umfeld vorgesehen. Es kann von nicht eingewiesenen Personen sicher bedient werden. In nicht häuslicher Umgebung, z. B. im Kleingewerbe, kann das Gerät ebenfalls verwendet werden, sofern die Benutzung in gleicher Weise erfolgt.

Eine andere oder darüber hinausgehende Benutzung gilt als nicht bestimmungsgemäß. Zum bestimmungsgemäßen Gebrauch gehört auch das Beachten dieser Anleitung. Bei Änderungen oder Umbauten am Gerät erlischt jegliche Gewährleistung.

2.2 Sicherheitshinweise

Beachten Sie die folgenden Sicherheitshinweise und Vorschriften.

Alle Schritte bis nach der Erstinbetriebnahme des Gerätes dürfen nur von einem Fachhandwerker durchgeführt werden.

Der Fachhandwerker ist bei der Installation und der Erstinbetriebnahme verantwortlich für die Einhaltung der geltenden Vorschriften.

Betreiben Sie das Gerät nur komplett installiert und mit allen Sicherheitseinrichtungen.



Hinweis
Der Temperaturfunktaster besitzt eine Lithiumknopfzelle als Batterie für die Spannungsversorgung. Entfernen Sie verbrauchte Batterien. Auslaufende Batterien verursachen Schäden, für die wir nicht haften. Nicht wiederaufladbare Batterien dürfen nicht geladen werden. Der Einsatz von wiederaufladbaren Batterien und Akkus ist nicht zulässig. Falls das Gerät für einen längeren Zeitraum nicht benutzt wird, sollten Sie die Batterie entfernen (siehe das Kapitel „Problembhebung / Batterietausch des Temperaturfunktasters“).



VORSICHT Verbrennung
Die Armatur kann eine Temperatur bis zu 65 °C annehmen. Bei Auslauftemperaturen größer 43 °C besteht Verbrühungsgefahr.



VORSICHT Verbrennung
Die Warmwassertemperatur kann bei Betrieb mit vorgewärmtem Wasser, z. B. einer Solaranlage, von der eingestellten Solltemperatur abweichen.



WARNUNG Verletzung

Das Gerät kann von Kindern ab 3 Jahren sowie von Personen mit verringerten physischen, sensorischen oder mentalen Fähigkeiten oder Mangel an Erfahrung und Wissen benutzt werden, wenn sie beaufsichtigt werden oder bezüglich des sicheren Gebrauchs des Geräts unterwiesen wurden und die daraus resultierenden Gefahren verstanden haben. Kinder dürfen nicht mit dem Gerät spielen. Reinigung und Benutzer-Wartung dürfen nicht von Kindern ohne Beaufsichtigung durchgeführt werden.

Falls Kinder oder Personen mit eingeschränkten körperlichen, sensorischen oder geistigen Fähigkeiten das Gerät benutzen, empfehlen wir eine dauerhafte Temperaturbegrenzung. Die Begrenzung können Sie vom Fachhandwerker einstellen lassen.



Sachschaden

Das Gerät und die Armatur sind vom Nutzer vor Frost zu schützen.

2.3 Prüfzeichen

Siehe Typenschild am Gerät.

3. Gerätebeschreibung

Das Gerät erwärmt das Wasser, während es durch das Gerät strömt. Die Warmwasser-Auslauftemperatur kann stufenlos über den Temperatur-Einstellknopf eingestellt werden. Ab einer bestimmten Durchflussmenge schaltet die Regelung in Abhängigkeit von der Temperatureinstellung und der Kaltwassertemperatur die benötigte Heizleistung ein.

Bei niedrigen Zulauftemperaturen und bei hoher Wunschtemperatur wird der Durchfluss automatisch durch das angesteuerte Durchflussbegrenzungsventil gedrosselt. So wird sichergestellt, dass die gewünschte Temperatur zuverlässig erreicht wird. Bei Betrieb mit vorgewärmtem Wasser erscheint ab 45 °C ein ERROR im Display.

Temperatur-Einstellknopf

Durch Drehen des Einstellknopfes können Sie die gewünschte Temperatur stufenlos einstellen. Die eingestellte Temperatur wird im Display sichtbar. Der einstellbare Temperaturbereich ist im Kapitel „Technische Daten“ aufgeführt.

Speichertasten 1 und 2

Mit diesen Tasten können Sie schnell zwei verschiedene Temperaturen abrufen. Diese Temperaturen können Sie bestimmen.

ECO- Taste

Mit dieser Taste schalten Sie die Funktion ECO ein und aus. Wenn Sie die ECO-Funktion eingeschaltet haben, leuchtet eine grüne LED unter der Taste auf. Zusätzlich wird im Display das ECO-Symbol gezeigt.

Die ECO-Funktion begrenzt die Durchflussmenge auf den ECO-Durchfluss und stellt eine vorgegebene ECO-Temperatur ein. Beide Werte können Sie über das Info-Menü anpassen.



Hinweis

Jede Temperaturverstellung am Gerät (mit dem Temperaturwahlknopf oder über die Speichertasten) führt zum Verlassen der ECO-Funktion. Die ECO-Funktion müssen Sie dann bei Bedarf wieder einschalten.

Wird die Temperatur über den Temperaturfunktaster gewählt, wird die ECO-Funktion auch nach einem durchgeführten Zapfvorgang selbstständig wieder eingeschaltet.

INFO-Menü

Durch Drücken der ECO-Taste gelangen Sie in das INFO-Menü und können so Komfortfunktionen individuell einstellen und/oder Werte abfragen (siehe Kapitel „ECO wählen“): Einstellen der ECO-Temperaturen/Durchflussmenge, Kindersicherung, Wellnessprogramm, Wassermengenautomatik. Über die ECO-Taste können Sie auch die Helligkeit des Displays und das Orientierungslicht festlegen.

Die Einstellmöglichkeiten haben Sie, wenn Sie die ECO-Taste länger als drei Sekunden drücken.

Wenn Sie die ECO-Taste immer wieder drücken, gelangen Sie zur jeweils nächsten Funktion.

Wenn Sie die gewünschte Funktion erreicht haben, können Sie die Einstellungen zu der Funktion durch Drehen des Temperatur-Einstellknopfes verändern.

Fernbedienung mit Temperaturfunktaster

Das Gerät können Sie über einen Temperaturfunktaster fernbedienen. Der Sender ist wasserdicht und kann auch beim Duschen oder Baden benutzt werden. Es können bis zu vier Temperaturfunktaster kombiniert werden. Mit dem Temperaturfunktaster können Sie entfernt vom Gerät (zum Beispiel von der Küchenspüle) die Temperatur des Gerätes beeinflussen. Der Funktaster hat vier Tasten (38° und 55° fest eingestellt); + und - in 0,5 ° Schritten veränderbar) zur Temperaturwahl. Das Senden von Signalen an das Gerät wird am Temperaturfunktaster durch Aufleuchten der roten LED angezeigt.

Ist das Gerät im ECO-Modus, wird die ECO-Funktion bei Betätigung einer beliebigen Taste des Temperaturfunktasters für den nächsten Zapfvorgang aufgehoben. Zwei Minuten nach Zapfende erfolgt die Rückstellung in ECO-Modus. Ist das Gerät im Normalbetrieb, ist über das Funkbedienteil eine bleibende Temperatureinstellung möglich (siehe Kapitel „Temperaturfunktaster“).

Dynamischer Verbrühschutz

Das Gerät besitzt einen dynamischen Verbrühschutz. Der Anwender, der zuerst eine Temperatur am Gerät oder an einem Temperaturfunktaster wählt, hat die Temperatur für den nächsten Zapfvorgang festgelegt. Kein anderer Anwender kann in den nächsten zwei Minuten danach oder während eines Zapfvorganges oder in den nächsten zwei Minuten nach Ende des Zapfvorganges die Temperatur auf über 43 °C erhöhen.

Kindersicherung

Sie können das Gerät auf eine Maximaltemperatur (siehe Kapitel „Kindersicherung“) einschalten.

Wellness-Komfortfunktion

Sie können eine Wellness-Komfortfunktion dauerhaft einstellen, dass nach drei Minuten Zapfdauer die Temperatur um 10 °C abgesenkt und nach 10 Sekunden wieder angehoben wird. Nach weiteren 10 Sekunden wird die Temperatur wieder um 10 °C abgesenkt und dann nach 10 Sekunden wieder angehoben (siehe Kapitel „Wellness-Komfortfunktion einstellen“). Diese Temperaturwechsel werden bis zum Zapfende durchgehalten.

Wassermengenautomatik

Sie können eine Wassermengenautomatik einstellen, dass nach einer gewissen Zapfmenge der Durchfluss auf ca. 4 l/min abgesenkt wird (siehe Kapitel „Wassermengenautomatik einstellen“). Auf diese Weise können Sie die Wassermenge und damit die Dushdauer beeinflussen. Die eingestellte Wassermengenautomatik gilt nur für den nächsten Zapfvorgang.

Display-Hintergrundbeleuchtung

Das Display im Gerät ist mit einer Hintergrundbeleuchtung ausgestattet. Wenn Sie Temperaturen bis 42,5 °C einstellen, leuchtet die Hintergrundbeleuchtung blau, bei Temperaturen ab 43,0 °C wechselt das Display seine Farbe in Rot.

Der Hintergrund des Displays leuchtet auf, wenn Sie Tasten drücken. Am Temperatur-Einstellknopf drehen oder wenn Wasser mit einem Durchfluss von mehr als der Einschaltmenge durch das Gerät fließt.

Wenn 30 Sekunden keine Entnahme oder Bedienung erfolgt, schaltet sich die Hintergrundbeleuchtung aus (nur bei gewählten ausgeschalteten Orientierungslicht).

Bei Entnahme für länger als 15 Minuten wird die Helligkeit reduziert (Reduzierung nur bei Einstellung > 20 %).

Die Helligkeit können Sie individuell für rot und blau in fünf Stufen anpassen (siehe Kapitel „Einstellungen im INFO-Menü“).

Orientierungslicht

Die Hintergrundbeleuchtung dient zur besseren Orientierung in dunklen Räumen. Dazu können Sie die Beleuchtung als Dauerlicht einschalten. Das Orientierungslicht leuchtet dann mit der Intensität der eingestellten Hintergrundbeleuchtung.

Zweite Zeile im Display

Sie können wählen, welche weitere Information in der zweiten Zeile des Displays angezeigt werden soll (siehe Kapitel „Einstellungen im INFO-Menü“):

- l/min Durchflussmenge
- kWh Energieverbrauch *
- m³ Wassermenge *
- Uhr Uhrzeit **

* Sie können die Werte dieser Verbrauchsanzeigen auf Null stellen.

** Nach einer Netzunterbrechung muss die Uhr neu eingestellt werden.

Verbrühschutz

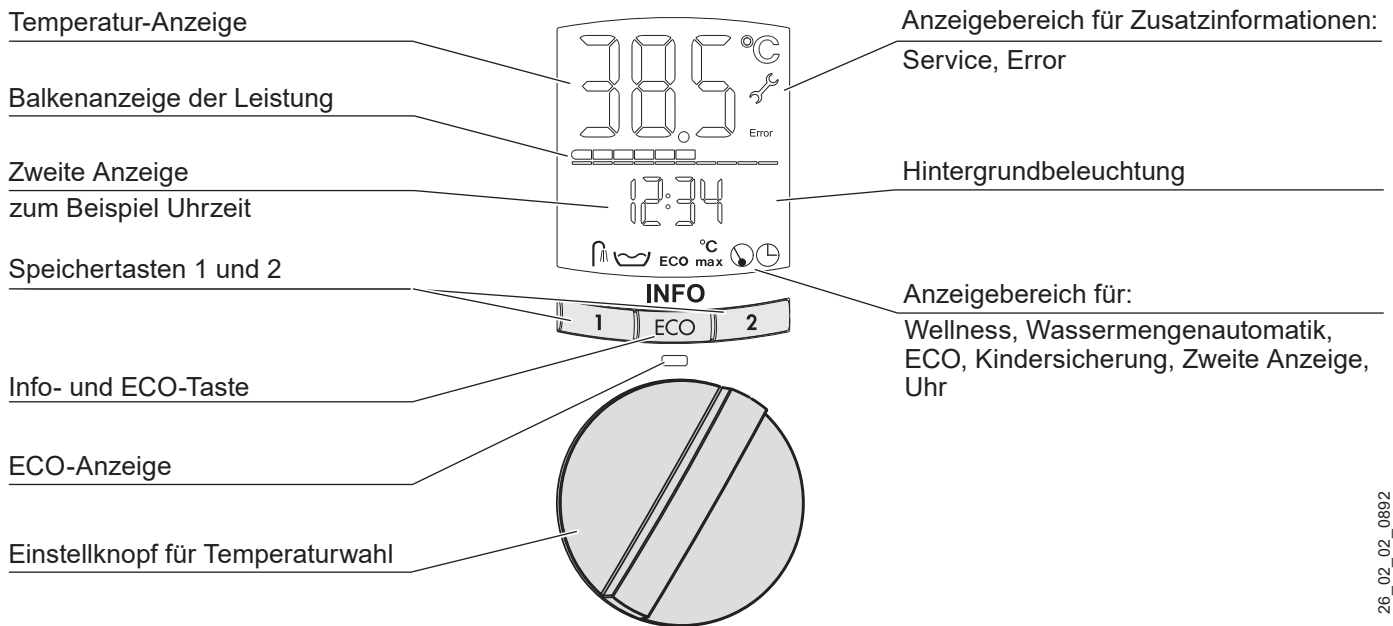
Der Fachhandwerker kann eine dauerhafte Temperaturbegrenzung einstellen (siehe Kapitel „Kundendienst-Modus“), um zu verhindern, dass überhaupt Wasser mit Temperaturen aus dem Gerät fließt, bei denen es zu Verletzungen kommen kann.

Lufterkennung

Das Gerät ist mit einer Lufterkennung ausgestattet, die eine Beschädigung des Heizsystems weitgehend verhindert: Wird während des Betriebes Luft in den Durchlauferhitzer eingespült, schaltet das Gerät die Leistung für eine Minute aus und schützt somit das Heizsystem.

4. Bedienung

4.1 Bedienung und Anzeigen am Gerät



Anzeigebereich für:


- „Wellness“
- „Wassermengenautomatik“
- „Orientierungslicht“
- „ECO“-Betrieb
- „Kindersicherung“
- „Zweite Zeile“
- „Uhr“

Anzeigebereich für Zusatzinformationen, bei Anzeige dieser Symbole informieren Sie den Fachhandwerker:

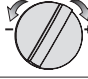

- „Error“, siehe Kapitel Kundendienst-Modus
- „Service“, siehe Kapitel Kundendienst-Modus

Bedienung


4.1.1 Temperatur einstellen

Bedienung	Anzeige im Display
 » Temperatur wählen 30 ... 60 °C, stufenlose Einstellmöglichkeit.	Zum Beispiel 43 °C.
	OFF = Heizung ausgeschaltet.


4.1.2 Speichertasten belegen

 » Wunsch-Temperatur 30 ... 60 °C zum Speichern einstellen.	Zum Beispiel 38 °C.
 » Taste 1 oder Taste 2 drei Sekunden drücken.	Zum Beispiel 38 °C und 43 °C. Display blinkt einmal kurz auf, Temperatur gespeichert.


4.1.3 Speichertasten abrufen

 » Taste 1 oder Taste 2 drücken.	Zum Beispiel 38 °C und 43 °C.
---	-------------------------------


4.1.4 ECO wählen / abwählen

 » ECO drücken: ECO wählen » ECO drücken: ECO abwählen	Eco, grüne LED leuchtet. Kein Eco, LED leuchtet nicht.
--	---

4.2 Einstellungen im INFO-Menü


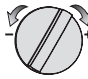
Eingang zum Menü	
Bedienung  » ECO drei Sekunden drücken.	Anzeige im Display: Gerät in Werkseinstellung Eco 38 °C

Alle Einstellungen im Info-Menü werden sofort übernommen.



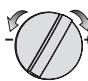
Verlassen des Menüs	
 » ECO drei Sekunden drücken.	Gewählte Einstellungen.

Nach ca. 40 Sekunden ohne Betätigung einer Taste wird das INFO-Menü verlassen.




4.2.1 ECO-Temperatur einstellen

 » ECO-Taste drei Sekunden drücken.	Eco 38 °C
 » Temperatur einstellen, 30 ... 60 °C.	Zum Beispiel 40 °C.



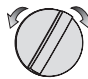
4.2.2 ECO-Durchfluss einstellen

 » ECO drei Sekunden drücken.	Eco 38 °C
 » ECO kurz drücken.	Eco 8.0 l/min
 » Durchfluss einstellen 4 ... 15 l/min.	Zum Beispiel Eco 6.0 l/min.

4.2.3 Helligkeit der Hintergrundbeleuchtung blau und rot einstellen

 » ECO drei Sekunden drücken.	Eco 38 °C
 » ECO mehrmals kurz drücken.	■■■■■■■■ blau ■■■■■■■■ rot
 » Helligkeit der Farben blau und rot wählen.	■■■■■■■■ 100 % ■■■■■■■■ 20 %

4.2.4 Orientierungslicht einschalten / ausschalten

 » ECO drei Sekunden drücken.	Eco 38 °C
 » ECO mehrmals kurz drücken.	L OFF
 » "OFF" / "On" wählen.	OFF: ausgeschaltet. On: eingeschaltet.

4.2.5 Kindersicherung einschalten / ausschalten / einstellen

	» ECO drei Sekunden drücken.	Eco 38 °C
	» ECO mehrmals kurz drücken.	°C max OFF
	» "OFF" / "On" wählen.	OFF: ausgeschaltet. On: eingeschaltet.
	» ECO kurz drücken.	°C max 43 °C
	» Temperatur einstellen.	Zum Beispiel °C max 36 °C.

4.2.6 Wellness-Komfortfunktion einschalten / ausschalten

	» ECO drei Sekunden drücken.	Eco 38 °C
	» ECO mehrmals kurz drücken.	OFF
	» "OFF" / "On" wählen.	OFF: ausgeschaltet. On: eingeschaltet.

4.2.7 Wassermengenautomatik einschalten / ausschalten / einstellen

	» ECO drei Sekunden drücken.	Eco 38 °C
	» ECO-Taste mehrmals kurz drücken.	OFF
	» "OFF" / "On" wählen.	OFF: ausgeschaltet. On: eingeschaltet.
	» Bei "On-Einstellung" ECO-Taste kurz drücken.	80 l
	» Wassermenge einstellen 5 ... 200 l.	Zum Beispiel 150 l.

4.2.8 Zweite Zeile im Display wählen

	» ECO drei Sekunden drücken.	Eco 38 °C
	» ECO mehrmals kurz drücken.	
	» Anzeigewert der zweiten Zeile wählen: l/min Durchflussmenge kWh Energieverbrauch m ³ Wassermenge Uhr Uhrzeit	Gewählte Anzeige.









Verbrauchsanzeige "Energieverbrauch und Wassermenge" auf Null setzen.

	» Im INFO-Menü Taste 1 und Taste 2 gleichzeitig drücken, wenn der entsprechende Verbrauchswert in der Anzeige erscheint.	0
--	--	---

4.2.9 Uhrzeit einstellen

	» ECO drei Sekunden drücken.	Eco 38 °C
	» ECO mehrmals kurz drücken.	
	» Uhrzeit wählen.	Zum Beispiel 12:15 Anmerkung: Nach Netzunterbrechung Uhrzeit neu einstellen.

4.2.10 Temperaturfunktaster - Abfrage / - Anmeldung / - Abmeldung

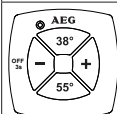
Temperaturfunktaster - Abfrage am Gerät		
	» ECO drei Sekunden drücken.	Eco 38 °C
	» ECO mehrmals kurz drücken.	rc 1 ... 4 Zahl der angemeldeten Temperaturfunktaster (rc: remote control).
Temperaturfunktaster - Anmeldung zum Gerät vornehmen		
	» ECO drei Sekunden drücken.	Eco 38 °C
	» ECO mehrmals kurz drücken.	rc 1
	» Taste 1 drücken, Einlernphase wird aktiviert. » Drücken Sie eine beliebige Taste des Temperaturfunktasters.	Balkenanzeige läuft. Grüne LED blinkt. rc 2 Balkenanzeige erlischt. Temperaturfunktaster erkannt.
Temperaturfunktaster - Abmeldung vom Gerät vornehmen		
	» ECO drei Sekunden drücken.	Eco 38 °C
	» ECO mehrmals kurz drücken.	rc 2
	» Im "rc" - Modus Taste 2 drücken.	rc 0: Alle Temperaturfunktaster abgemeldet.

4.3 Rücksetzung zur Werkeinstellung

	» Taste 1 und Taste 2 gleichzeitig zwei Sekunden drücken.	Anzeige blinkt zur Bestätigung.
---	---	---------------------------------

Verbrühschutz und eingelernte Temperaturfunktaster werden nicht zurückgesetzt. Werkseinstellungen (siehe Kapitel „Technische Daten“).

4.4 Bedienung Temperaturfunktaster

Bedienung Temperaturfunktaster		
	» 38° drücken	38 °C
	» 55° drücken	55 °C
	» + drücken	1x drücken: Sollwert um 0,5 °C erhöht.
	» - drücken	1x drücken: Sollwert um 0,5 °C verringert.

Das Heizsystem des Gerätes können Sie mit der Mini-Funkfernbedienung in OFF schalten. Drücken Sie dazu die Minus-Taste ≥ 3 Sekunden. Zum Wiedereinschalten drücken Sie eine beliebige Taste.

4.5 Einstellungsempfehlung

4.5.1 Energie sparen

Die wenigste Energie benötigen Sie bei folgenden, von uns empfohlenen, Einstellungen:

- 38 °C für Handwaschbecken, Dusche, Wanne,
- 55 °C für Küchenspüle.

4.5.2 Thermostat-Armatur

Wenn Sie das Gerät mit einer Thermostat-Armatur betreiben, empfehlen wir Ihnen, die Temperatur am Gerät auf die maximale Temperatur einzustellen (Temperatur-Einstellknopf auf 60 °C). Die gewünschte Temperatur stellen Sie dann an der Thermostatarmatur ein.

5. Wartung und Pflege

Zur Pflege des Gehäuses genügt ein feuchtes Tuch. Verwenden Sie keine scheuernden oder anlösenden Reinigungsmittel.

6. Was tun, wenn ...

6.1 ... die Wasserzufuhr unterbrochen wurde



Beschädigungsgefahr
Nach Unterbrechung der Wasserzufuhr müssen Sie folgende Schritte vor der Wiederinbetriebnahme des Gerätes durchführen.

- » Schrauben Sie die Sicherungen heraus oder schalten Sie diese aus.
- » Öffnen Sie ein dem Gerät nachgeschaltetes Zapfventil solange, bis das Gerät und die vorgeschaltete Kaltwasserzuleitung luftfrei sind.
- » Schrauben Sie die Sicherungen wieder ein oder schalten Sie diese wieder ein.

6.2 ... die Batterien am Temperaturfunktaster leer sind

Störung	Ursache	Behebung
LED blinkt am Temperaturfunktaster während und nach dem Sendevorgang.	Batterie des Temperaturfunktasters ist leer.	Tauschen Sie die Batterie aus.

- » Öffnen Sie das Gehäuse des Temperaturfunktasters; dazu drehen Sie die zwei Schrauben auf der Rückseite heraus und hebeln das Gehäuse auf.

- » Entnehmen Sie die bisherige Batterie und schieben die neue Batterie Typ CR 2032 ein.



Hinweis
Der Pluspol der Batterie muss von der Platine abgewandt sein.

- » Verschließen Sie das Gehäuse. Dabei achten Sie auf die Aussparung im Deckelrand. Durch die Aussparung wird die richtige Lage des Deckels bestimmt und die Abdichtung des Gehäuses gewährleistet.

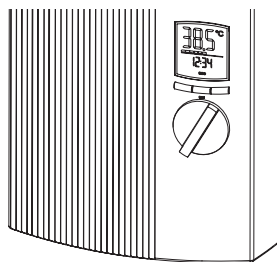


Batterie entsorgen
Batterien dürfen Sie nicht im Hausmüll entsorgen. Altbatterien enthalten möglicherweise Schadstoffe, die der Umwelt und Gesundheit schaden können. Verbrauchte Batterien müssen Sie beim Handel oder einer Sammelstelle für Sonderstoffe abgeben.

6.3 ... Störungen am Gerät auftreten

Störung	Ursache	Behebung
Das Heizsystem schaltet trotz voll geöffneter Armatur nicht ein.	Keine Spannung.	Prüfen Sie die Sicherungen in der Hausinstallation.
	Durchfluss zu gering, Duschkopf / Strahlregler verkalkt.	Reinigen und / oder Entkalken Sie die Strahlregler.
	Heizsystem defekt.	Rufen Sie den Kundendienst / Fachhandwerker.
Kurzzeitig kaltes Wasser.	Lufterkennung erkennt Luft im Wasser und schaltet Heizleistung kurzzeitig ab.	Gerät geht nach einer Minute wieder in Betrieb.
Durchfluss zu gering.	Der ECO-Modus ist eingeschaltet und der Durchfluss im ECO-Modus ist auf einen zu kleinen Wert eingestellt.	Stellen Sie einen höheren ECO-Durchfluss ein.
	Duschkopf / Strahlregler verkalkt.	Reinigen und / oder Entkalken Sie die Strahlregler.
Temperatur größer 43 ° C ist nicht einstellbar.	Dynamischer Verbrühschutz ist aktiv.	Wird automatisch zwei Minuten nach Zapfende aufgehoben.

Kann die Störung nur durch einen Fachhandwerker behoben werden, so teilen Sie ihm zur besseren und schnelleren Hilfe die Gerätenummer vom Typenschild (19) mit:



26_02_02_0883

19

DDLE ÖKO TD	Nr.: ... - ... -
-------------	------------------------

INSTALLATION

7. Sicherheit

7.1 Vorschriften und Bestimmungen

- Alle nötigen Schritte bis nach der Erstinbetriebnahme und die Wartung dieses Gerätes dürfen nur von einem Fachhandwerker entsprechend dieser Anweisung ausgeführt werden.
- Eine einwandfreie Funktion und Betriebssicherheit ist nur mit den für das Gerät bestimmten Original-Zubehör- und Ersatzteilen gewährleistet.
- Beachten Sie die landesspezifischen Vorschriften und Bestimmungen bezüglich Wasseranschluss und Elektroanschluss.
- Beachten Sie die Bestimmungen des örtlichen Energieversorgungs- und zuständigen Wasserversorgungs-Unternehmens.
- Der spezifische elektrische Widerstand des Wassers darf nicht kleiner sein als auf dem Typenschild angegeben. Bei einem Wasser-Verbundnetz ist der niedrigste elektrische Widerstand des Wassers zu berücksichtigen (siehe Kapitel „Einsatzbereiche“). Den spezifischen elektrischen Widerstand oder die elektrische Leitfähigkeit des Wassers erfahren Sie bei Ihrem Wasserversorgungs-Unternehmen.
- Montieren Sie das Gerät nur im geschlossenen, frostfreien Raum. Lagern Sie auch ein demontiertes Gerät frostfrei, da sich immer Restwasser im Gerät befindet.
- Die Schutzart IP 25 (strahlwassergeschützt) ist nur mit sachgemäß montierter Kabeltülle gewährleistet.



WARNUNG Stromschlag

Dieses Gerät enthält Kondensatoren, die sich nach der Trennung vom Stromnetz entladen. Die Kondensator-Entladespannung kann ggf. kurzzeitig > 60 V DC sein.

7.2 Duschbetrieb



VORSICHT Verbrennung

» Stellen Sie bei Versorgung einer Dusche die interne Temperaturbegrenzung auf 55 °C oder geringer ein, siehe Kapitel „Gerätbeschreibung Kundendienst-Modus Verbrühschutz / Temperaturbegrenzung Menü“.



VORSICHT Verbrennung

Bei Versorgung des Gerätes mit vorgewärmtem Wasser beachten Sie folgende Hinweis:
Die intern einstellbare Temperaturbegrenzung wird ggf. überschritten.

» Begrenzen Sie die Temperatur mit einer vorgeschalteten Zentral-Thermostat-Armatur.

7.3 Wasserinstallation

- Kaltwasserleitung
Zugelassene Werkstoffe: Feuerverzinktes Stahlrohr, Edelstahlrohr, Kupferrohr oder Kunststoffrohr.
- Warmwasserleitung
Zugelassene Werkstoffe: Edelstahlrohr, Kupferrohr oder Kunststoffrohr.
- Beim Betrieb können Betriebstemperaturen bis max. 65 °C erreicht werden. Im Störfall können in der Installation kurzfristig Belastungen von max. 95 °C / 1,2 MPa auftreten. Das eingesetzte Kunststoff-Rohrsystem muss für diese Bedingungen ausgelegt sein.
- Sicherheitsventile in der Warmwasserleitung des Durchlauferhitzers sind nicht zulässig.
- Armaturen für offene Geräte sind nicht zulässig.
- Verwenden Sie Thermostat-Armaturen, beachten Sie das Kapitel „Einstellungsempfehlung“.



Hinweis

Das Gerät ist bis 65 °C mit vorgewärmtem Wasser geeignet.

Die maximal zulässige Zulauftemperatur beträgt 65 °C. Bei höheren Temperaturen kann das Gerät beschädigt werden. Mit dem „Zentral Thermostat“ (siehe Kapitel „Sonderzubehör“) kann die max. Zulauftemperatur auf 65 °C begrenzt werden.

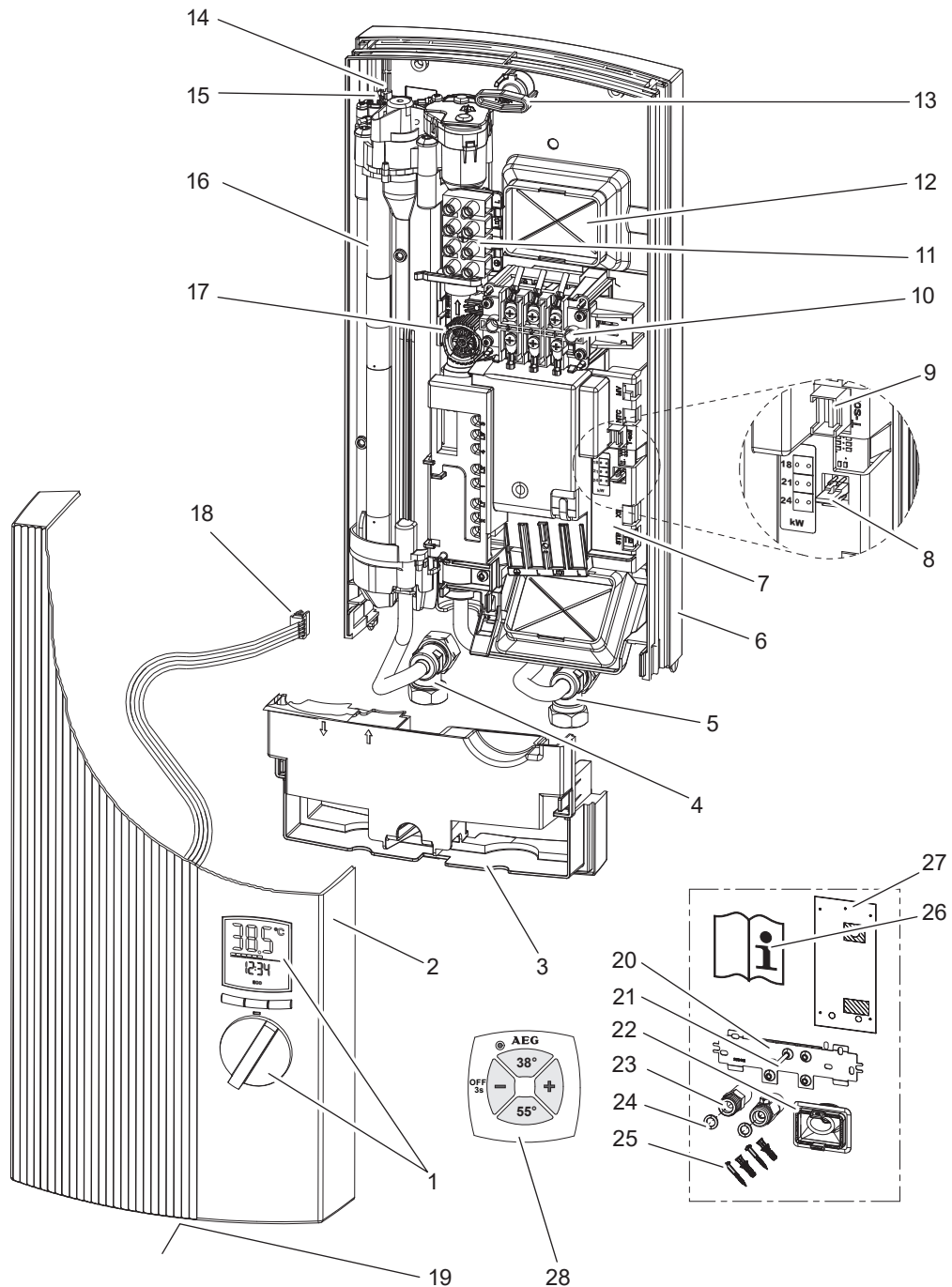
7.4 Elektroinstallation

- Der elektrische Anschluss darf nur an festverlegten elektrische Leitungen erfolgen.
- Das Gerät muss, zum Beispiel durch Sicherungen, mit einer Trennstrecke von mindestens 3 mm allpolig vom Netzanschluss trennbar sein.

8. Gerätebeschreibung

Das Blankdraht-Heizsystem ist für kalkarme und kalkhaltige Wasser geeignet (siehe Kapitel „Einsatzbereiche“).

8.1 Geräteaufbau



1	Einstellknopf mit Tasten und Anzeigefeld
2	Gerätekappe
3	Rückwand-Unterteil
4	Warmwasser-Schraubanschluss
5	Kaltwasser-Schraubanschluss
6	Rückwand-Oberteil
7	Elektronik
8	Codierstecker zur Leistungsumstellung auf 18, 21, 24 kW (beim Gerät mit wählbarer Leistung)
9	Steckposition vom Temperatureinsteller-Kabel
10	Sicherheits-Druckbegrenzer (AP 3) mit Rücksetztaste
11	Netzklemme
12	Ausbruchstelle für Elektroanschluss oben
13	Befestigungsknebel
14	Auslauffühler

15	Sicherheits-Temperaturbegrenzer (STB) mit Rücksetztaste
16	Heizsystem
17	Durchflusssensor
18	Stecker vom Temperatureinsteller zum „T-soll“
19	Typenschild
20	Aufhängeleiste
21	Gewindebolzen für Aufhängeleiste
22	Kabeltülle (elektrische Zuleitung oben/unten)
23	Doppelnippel 2 x (Kaltwasser mit Absperrventil)
24	Flachdichtungen
25	Schrauben, Dübel zur Befestigung der Rückwand unten
26	Bedienungs- und Installationsanleitung
27	Montageschablone
28	Temperaturfunktaster FBM Comfort

D0000037816

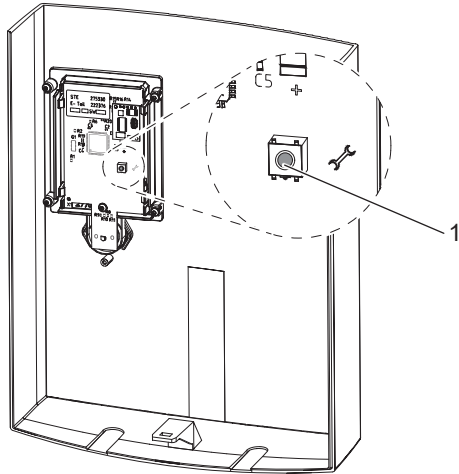
8.2 Lieferumfang

Siehe Bild „Geräteaufbau“.

8.3 Kundendienst-Modus

Den Kundendienst-Modus aktivieren / deaktivieren Sie durch Drücken der SERVICE-Taste (1) auf der Rückseite des Bedienfeldes (Verbindung zum „T-soll“ muss vorhanden sein). Durch Drücken von der Taste „ECO“ (INFO-Taste, siehe Kapitel Bedienfeld) schalten Sie zum nächsten MENÜ-Punkt weiter.

Im jeweiligen Untermenü blättern Sie durch Drehen des Temperatur-Einstellknopfes.



26_02_02_0920

8.3.1 Error Menü

Dieses Menü wird Ihnen nur gezeigt, wenn ein Fehler vorhanden ist.

Code	Bedeutung
E1, ELEC	Die Elektronische Baugruppe defekt. » Tauschen Sie diese aus.
E 3, ntc	» Prüfen Sie die elektrische Verbindung zum Auslauffühler. Tauschen Sie diesen gegebenenfalls aus.
E 4, mot	» Prüfen Sie die elektrische Verbindung zum Motorventil. Tauschen Sie es gegebenenfalls aus.

8.3.2 Control Menü

Code	Bedeutung
C 1, 36.5 °C	Anzeige der aktuellen Zulauftemperatur. Ist der Kaltwasserfühler defekt, erscheint eine Temperatur von 1,0 °C .
C 2, 47.5 °C	Anzeige der aktuellen Auslauftemperatur. Ist der Auslauffühler defekt, erscheint eine Temperatur von 65,0 °C .
C 3, 6,8 l/min	Anzeige der aktuellen Durchflussmenge.
C 4, 21.5 kW	Anzeige der aktuellen Leistungsaufnahme.

8.3.3 Daten Menü

Code	Bedeutung
d 1, 8042	Service – Code für den Kundendienst.
d 2, 2341	Zeit in Tagen, in der das Gerät am Netzanschluss angeschlossen ist.
d 3, 172 h	Heizdauer in Stunden.
d 4, 24 kW	Maximale Leistung in kW. Diese Leistung kann von der Nennleistung abweichen. Zum Beispiel bei Netzspannungen ungleich 400 V.

8.3.4 Verbrühschutz / Temperaturbegrenzung Menü

Code	Bedeutung
OFF	Verbrühschutz / Temperaturbegrenzung ausgeschaltet.
On	Verbrühschutz / Temperaturbegrenzung eingeschaltet.
31 ... 60 °C	Bei On - Einstellung wählbare Maximal-Wert am Gerät.

Werkseinstellungen (siehe Kapitel „Technische Daten“). Nach Verlassen des Kundendienst-Modus können Sie mit keiner Aktion die eingestellte maximale Temperatur über das Bedienfeld ändern.



VORSICHT Verbrennung

Bei Betrieb mit vorgewärmtem Wasser kann die eingestellte Temperaturbegrenzung oder der Verbrühschutz unwirksam sein.

In diesem Fall begrenzen Sie die Temperatur an der vorgeschalteten Zentral-Thermostat-Armatur, siehe Kapitel „Sonderzubehör“.

8.4 Montage

Werkseitig haben wir das Gerät für folgende Bedingungen vorbereitet:

- Elektroanschluss oben, Unterputz-Installation
- Wasseranschluss Unterputz-Installation

Das Gerät muss senkrecht Untertisch oder Übertisch an einer festen Wand montiert werden.

8.5 Montage-Varianten

Nachfolgende Montage-Varianten sind möglich/zulässig:

- Elektroanschluss – UP - unten
- Elektroanschluss – AP
- Vorrangschaltung
- Untertischmontage Wasseranschlüsse - oben
- AP-Armatur
- Montage Temperaturfunktaster

8.6 Zubehör

Das Sonderzubehör ist im Fachhandel erhältlich.

Direktzapf-Armatur für Durchlauferhitzer

ADEo 70 WD - Einhebelmischer mit Umschaltung Wanne / Brause

Temperaturfunktaster

FBM Comfort

Montage-Zubehör

Rohrbausatz-Untertischmontage UT 104, Anschlüsse: Aufputz, G 3/8, oben. Wasseranschlüsse mit 12 mm Quetschverschraubung.

Universal-Montagerahmen

Montagerahmen mit elektrischer Verdrahtung. Dieser Bausatz schafft zwischen der Geräte rückwand und der Installationswand einen Hohlraum von 30 mm. Dieser ermöglicht einen Unterputz-Elektroanschluss an jeder beliebigen Stelle hinter dem Gerät. Die Tiefe des Gerätes erhöht sich um 30 mm. Durch den Bausatz verändert sich die Schutzart in IP 24 (spritzwassergeschützt).

Rohrbausatz-Versatzmontage

Universal Montagerahmen (Technische Beschreibung siehe Universal Montagerahmen) und Rohrbögen zur senkrechten Verschiebung des Gerätes gegenüber dem Wasseranschluss um 90 mm nach unten.

Rohrbausatz Gas-Wasserheizer-Austausch

Universal Montagerahmen (Technische Beschreibung siehe Universal Montagerahmen) und Rohrbögen für eine Installation bei vorhandenen Gas-Wasserheizer-Anschlüssen (Kaltwasseranschluss links und Warmwasseranschluss rechts).

Lastabwurfrelais LR 1-A

Das Lastabwurfrelais ermöglicht Ihnen einen Betrieb mit zum Beispiel Elektro-Speicherheizgeräten. Der Durchlauferhitzer wird durch das Lastabwurfrelais vorrangig vor dem anderen Gerät betrieben.

Zentral-Thermostat-Armatur

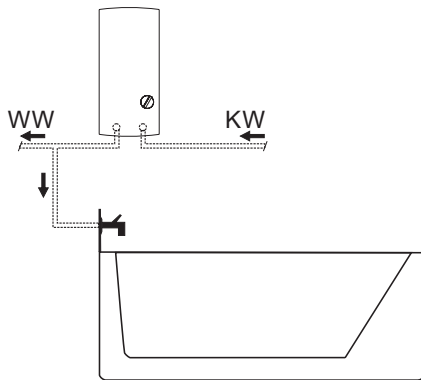
Die Thermostat-Armatur für zentrale Vormischung verwenden Sie z. B. bei Betrieb eines Durchlauferhitzers mit vorgewärmtem Wasser. Für den Einsatz im Duschbetrieb ist die Einstellung der Armatur auf max. 55 °C vorzunehmen.

9. Montage

9.1 Montageort

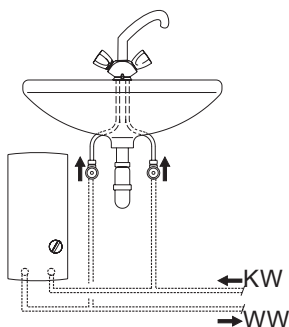
Das Gerät ist ausschließlich zur festen Wandmontage vorgesehen. Achten Sie darauf, dass die Wand ausreichend tragfähig ist. Montieren Sie das Gerät immer senkrecht und in einem frostfreien Raum.

9.1.1 Übertisch-Gerätemontage



26_02_02_1344

9.1.2 Untertisch-Gerätemontage

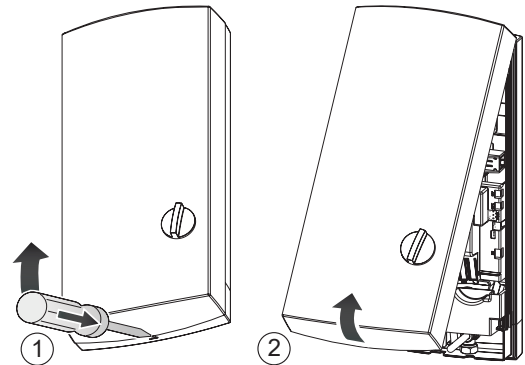


26_02_02_1345

9.2 Gerätemontage vorbereiten

9.2.1 Gerät öffnen

- » Entriegeln Sie den Rastverschluss mithilfe eines Schraubendrehers (1).
- » Klappen Sie die Gerätekappe auf und nehmen Sie diese ab (2).

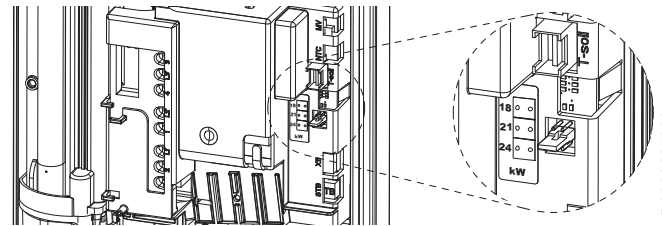


26_02_02_0766

9.2.2 Hinweise zum Gerät mit umschaltbarer Anschlussleistung

Das Gerät ist im Auslieferungsstand auf 21 kW geschaltet. Bei Umstellung auf eine andere Leistung müssen Sie folgende Schritte durchführen:

- » Stecken Sie den Codierstecker entsprechend der gewählten Leistung um. Beachten Sie dabei die dazu nötige Absicherung. Siehe dazu Kapitel „Technische Daten“.

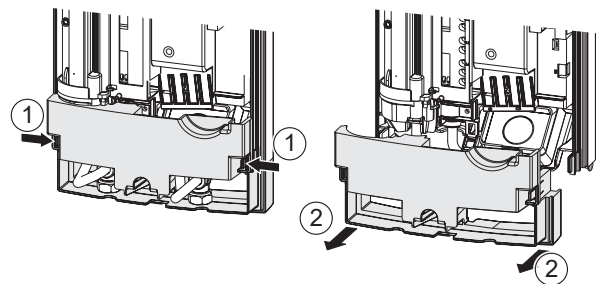


D0000037816

- » Kreuzen Sie die gewählte Leistung auf dem Typenschild mit einem dokumentenechten Stift an.

9.2.3 Rückwand-Unterteil abnehmen

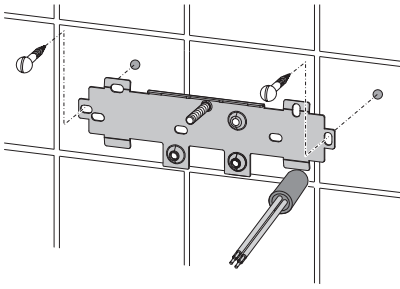
- » Drücken Sie beide Rasthaken nach innen. Nehmen Sie das Rückwand-Unterteil nach vorn ab.



26_02_02_0762

9.2.4 Aufhängeleiste befestigen

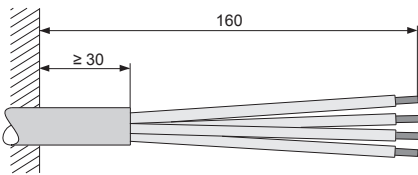
- » Zeichnen Sie die Bohrlöcher für die Aufhängeleiste mithilfe der beiliegenden Montageschablone an. Sie können auch eine vorhandene, passende Aufhängeleiste verwenden.
- » Schrauben Sie die Aufhängeleiste mit zwei geeigneten Schrauben und Dübeln an. Die Schrauben und Dübel sind nicht im Lieferumfang enthalten.
- » Schrauben Sie den beiliegenden Gewindebolzen in die Aufhängeleiste.



26_02_02_0972

Das Gerät können Sie unten mit zwei zusätzlichen Schrauben befestigen. Dies fordern wir, wenn Sie das Gerät mit auf dem Putz liegenden Wasseranschlüssen (Aufputzinstallation) montieren.

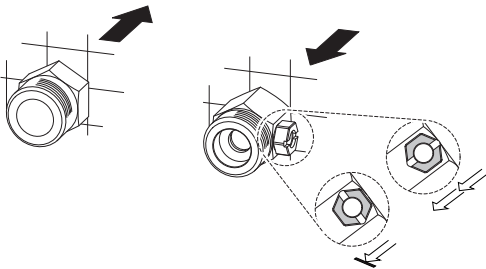
9.2.5 Elektroanschlusskabel herrichten



26_02_02_0887

9.2.6 Doppelnippel einschrauben

- » Dichten Sie die beiden Doppelnippel vor dem Einschrauben ein. Schrauben Sie die beiden Doppelnippel in die Wandscheiben.
- » Spülen Sie die Kaltwasserleitung gründlich durch.

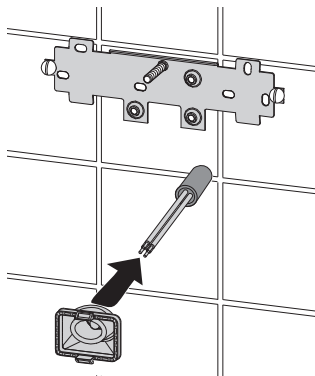


26_02_02_0948

Hinweis
Die Absperrventil im Kaltwasserzulauf dürfen Sie nicht zum Drosseln des Durchflusses verwenden.

9.2.7 Kabeltülle montieren

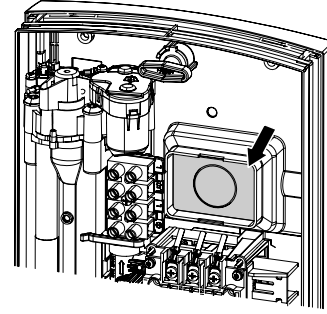
- » Führen Sie die Kabeltülle über das Elektroanschlusskabel.



26_02_02_0950

9.2.8 Rückwand vorbereiten

- » Brechen Sie die Sollbruchstelle für die Kabeltülle in der Rückwand aus.

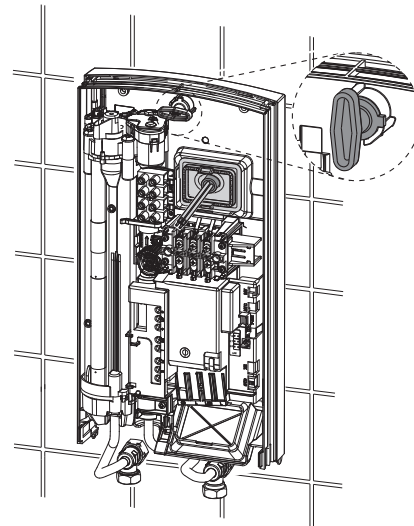


26_02_02_0884

Haben Sie versehentlich ein falsches Loch für die Kabeltülle ausgebrochen, müssen Sie eine neue Rückwand verwenden.

9.2.9 Gerätemontage

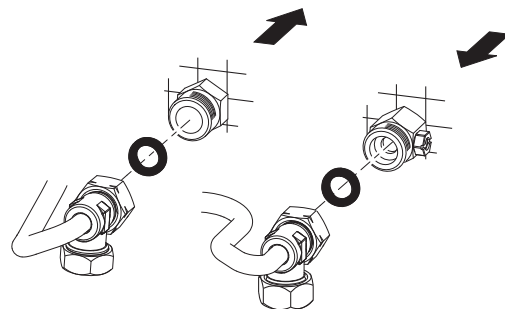
- » Entfernen Sie die Transportschutzstopfen aus den Wasseranschlüssen.
- » Stecken Sie die Rückwand über den Gewindebolzen und die Kabeltülle. Ziehen Sie die Kabeltülle mithilfe einer Zange an den Rasthaken in die Rückwand, bis beide Rasthaken hörbar einrasten.
- » Drücken Sie die Rückwand fest und wandbündig an. Verriegeln Sie die Rückwand mit dem Befestigungsknebel.



26_02_02_0885

9.2.10 Wasseranschluss

- » Schrauben Sie die Schraubanschlüsse mit Flachdichtung auf die Doppelnippel. Achten Sie dabei darauf, dass die Bajonettverschlüsse im Gerät nicht verdreht werden.



D0000041925

9.2.11 Elektroanschluss herstellen

- » Schließen Sie das Elektroanschlusskabel an die Netzanschlussklemme an (siehe Kapitel „Elektroschaltplan“).



WARNUNG Stromschlag
Achten Sie darauf, dass das Gerät an den Schutzleiter angeschlossen ist!

9.2.12 Rückwand-Unterteil montieren

- » Stecken Sie das Rückwand-Unterteil auf das Rückwand-Oberteil und achten Sie darauf, dass es eingerastet ist.

9.2.13 Montagevorgang abschließen

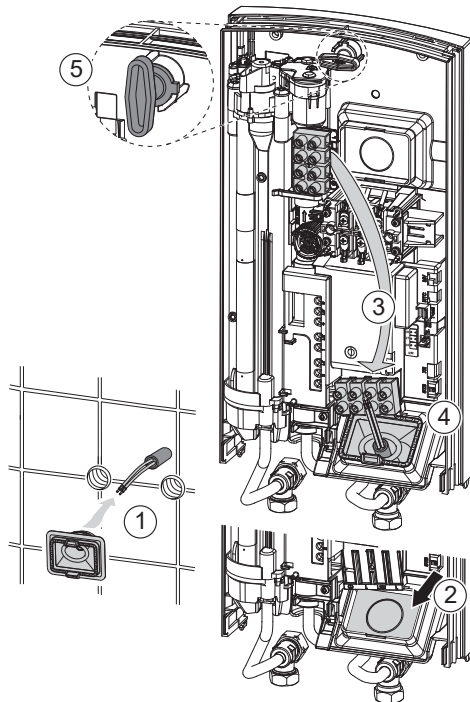
- » Richten Sie das montierte Gerät aus, indem Sie den Befestigungsknebel lösen, den Elektroanschluss und die Rückwand ausrichten und den Befestigungsknebel wieder festdrehen. Liegt die Geräterückwand nicht wandbündig an, sollten Sie das Gerät im unteren Bereich mit zwei zusätzlichen Schrauben befestigen.

9.2.14 Montage Temperaturfunktaster

Der Sender kann mithilfe der Wandhalterung an der Wand befestigt werden. Die Wandhalterung kann mit dem beiliegenden Klebepad oder einer geeigneten Senkkopfschraube \varnothing 3 mm oder kleiner an der Wand befestigt werden.

9.3 Montage-Varianten

9.3.1 Elektroanschluss – UP - unten



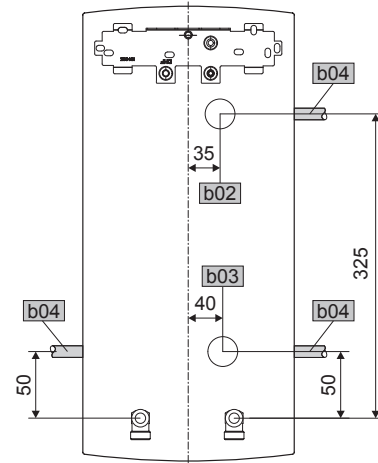
26_02_02_0890

- » Führen Sie die Kabeltülle über das Elektroanschlusskabel (1).
- » Brechen Sie die Sollbruchstelle für die Kabeltülle in der Rückwand aus (2).
- » Versetzen Sie die Netzanschlussklemme von oben nach unten. Dazu müssen Sie die Schraube lösen, die Netzanschlussklemme nach unten versetzen und die Netzanschlussklemme wieder festschrauben (3).
- » Führen Sie die Rückwand über den Gewindebolzen und die Kabeltülle. Ziehen Sie die Kabeltülle an den Laschen mithilfe einer Zange in die Rückwand, bis beide Rasthaken hörbar einrasten (4).

- » Drücken Sie die Rückwand fest und wandbündig an und verriegeln Sie diese mit dem Befestigungsknebel (5).

9.3.2 Elektroanschluss – AP

- » Schneiden Sie für das Anschlusskabel in die Rückwand eine Durchführung oder brechen Sie diese an den vorgegebenen Bruchstellen aus.



D0000019778

b02	Durchführung elektrische Leitungen 1
b03	Durchführung elektrische Leitungen 2
b04	Durchführung elektrische Leitungen 3



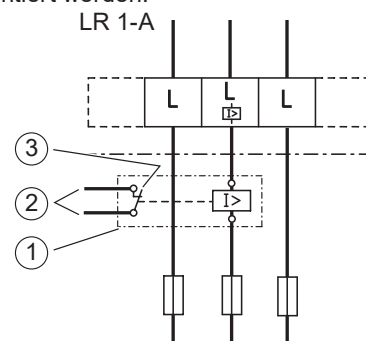
Hinweis

Bei dieser Anschlussart ändert sich die Schutzart des Gerätes.

- » Ändern Sie das Typenschild. Streichen Sie die Angabe IP 25 durch und kreuzen Sie das Kästchen IP 24 an. Verwenden Sie dafür einen Kugelschreiber.

9.3.3 Vorrangschaltung

Bei der Kombination mit anderen Elektrogeräten, zum Beispiel Elektro-Speicherheizgeräten, können Sie das Lastabwurfrelais einsetzen. Das Lastabwurfrelais LR 1-A muss in die Elektroverteilung auf eine Hutschiene montiert werden.



- 1 Lastabwurfrelais (siehe „Sonderzubehör“).
- 2 Steuerleitung zum Schaltschütz des 2. Gerätes (zum Beispiel Elektro-Speicherheizung).
- 3 Steuerkontakt, öffnet beim Einschalten des Durchlauferhitzers

Der Lastabwurf erfolgt bei Betrieb des Durchlauferhitzers. Das Lastabwurfrelais dürfen Sie nur an die mittlere Phase der Netzanschlussklemme anschließen.

85_02_02_0003

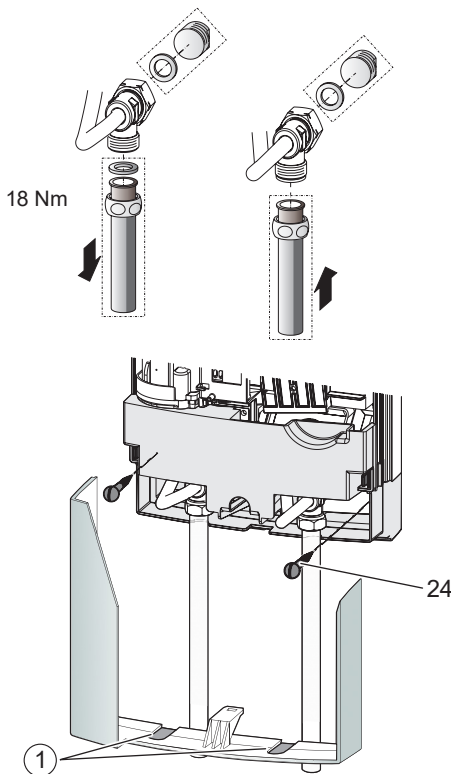
9.3.4 Untertischmontage Wasseranschlüsse - oben

Eine Untertisch-Gerätemontage mit obenliegenden Wasseranschlüssen können Sie mit dem zusätzlichen Rohrbausatz-Untertischgeräte durchführen. Brechen Sie dazu die Öffnungen in der Rückwand für die Wasserrohre sauber aus und montieren Sie den Rohrbausatz.

9.3.5 AP-Armatur

Als Sonderzubehör bieten wir die Aufputz-Druckarmatur, siehe Kapitel Sonderzubehör. Zur Montage führen sie folgende Schritte durch:

- » Montieren Sie die Wasserstopfen G ½ mit Dichtungen auf die Wasseranschlüsse des Gerätes. Die Stopfen gehören zum Lieferumfang der Armatur.
- » Montieren Sie die Armatur.
- » Stecken Sie die freien Enden der Rohre in die Armatur.
- » Rasten Sie das Rückwand-Unterteil in das Rückwand-Oberteil ein.
- » Verschrauben Sie die Anschlussrohre mit dem Gerät.
- » Befestigen Sie die Rückwand unten mit zwei zusätzlichen Schrauben (24).
- » Brechen Sie die Durchführungen in der Gerätekappe (1) sauber aus. Nutzen Sie gegebenenfalls eine Feile.



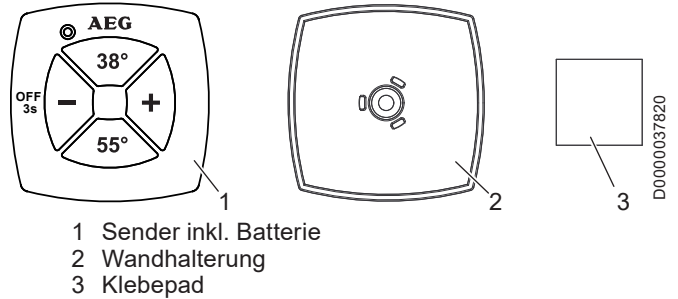
26_02_02_0765

26_02_02_1006

9.3.6 Montage Temperaturfunktaster

Der Sender kann mithilfe der Wandhalterung an der Wand befestigt werden. Die Wandhalterung kann mit dem beiliegenden Klebepad oder einer geeigneten Senkkopfschraube Ø 3 mm oder kleiner an der Wand befestigt werden.

Lieferumfang Temperaturfunktaster



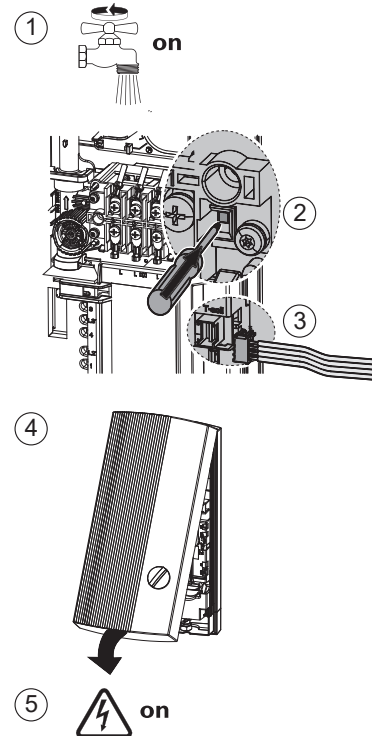
- 1 Sender inkl. Batterie
- 2 Wandhalterung
- 3 Klebepad

D0000037820

10. Erstinbetriebnahme

10.1 Gerät

Die Erstinbetriebnahme darf nur durch einen Fachhandwerker erfolgen.



26_02_02_0888

- » Befüllen Sie das Gerät und entlüften Sie es. Achtung Trockengangefahr (1). Öffnen und Schließen Sie dazu alle angeschlossenen Armaturen so lange mehrfach, bis das Leitungsnetz und das Gerät luftfrei sind.
- » Aktivieren Sie den Sicherheits-Druckbegrenzer (2) bei Fließdruck, drücken Sie dazu die Rücksetztaste. Das Gerät wird mit ausgelöstem Sicherheits-Druckbegrenzer ausgeliefert.
- » Stecken Sie den Stecker vom Temperatureinsteller-Kabel auf die Elektronik (3).
- » Montieren Sie die Gerätekappe. Hängen Sie dazu die Kappe oben am Gerät ein. Schwenken Sie diese auf die Rückwand. Die Kappe muss hörbar einrasten (4). Prüfen Sie den festen Sitz der Gerätekappe.
- » Schalten Sie die Netzspannung ein (5).
- » Prüfen Sie die Arbeitsweise des Gerätes.

10.2 Verbrühschutz / Temperaturbegrenzung

Eine gewünschte Temperaturbegrenzung können Sie im Kundendienst-Modus im Bereich von 31 ... 60 °C einstellen.

10.3 Temperaturfunktaster FBM Comfort

Der Temperaturfunktaster ist werkseitig beim Gerät angemeldet. Sollte bei der Inbetriebnahme keine Datenübertragung erfolgen, führen Sie den Einlernvorgang wie folgt durch: Schalten Sie mit der Taste ECO in die Komfortfunktion „Temperaturfunktaster (rc)“, drücken Sie die Speichertaste 1 am Gerät (die Einlernphase wird aktiviert, Balkenanzeige im Display läuft), drücken Sie dann eine Taste am Temperaturfunktaster.

10.4 Übergabe des Gerätes

- » Erklären Sie dem Benutzer die Funktion des Gerätes und machen Sie ihn mit dem Gebrauch des Gerätes vertraut.
- » Weisen Sie den Benutzer auf mögliche Gefahren hin, speziell die Verbrühungsgefahr.
- » Übergeben Sie diese Anleitung.

10.5 Wiederinbetriebnahme



Sachschaden
Damit das Blankdraht-Heizsystem nach Unterbrechung der Wasserversorgung nicht zerstört wird, muss das Gerät mit folgenden Schritten wieder in Betrieb genommen werden.

- » **Schalten Sie das Gerät spannungsfrei, indem Sie die Sicherungen ausschalten.**
- » **Öffnen Sie die Armatur eine Minute lang, bis das Gerät und die vorgeschaltete Kaltwasser-Zuleitung luftfrei sind.**
- » **Schalten Sie die Netzspannung wieder ein.**

10.6 Außerbetriebnahme

- » Trennen Sie das Gerät allpolig vom Netzanschluss.
- » Entleeren Sie das Gerät (siehe Kapitel „Installation / Wartung / Gerät entleeren“).

11. Störungsbeseitigung

Störung	Ursache	Behebung
Durchfluss zu gering.	Sieb, Strahlregler ist verschmutzt	Reinigen Sie Sieb, Strahlregler.
	Motorventil ist defekt.	Prüfen Sie das Motorventil. Tauschen Sie es gegebenenfalls aus.
Kontinuierliche Error-Anzeige am Bedienteil.	Sensor / Elektronik defekt.	Analysieren Sie den Fehler weiter im Kundendienstmodus. Siehe Kapitel „Gerätebeschreibung/Kundendienst-Modus“.
	Gestörte Kommunikation zwischen Bedienteil und Regelung.	Prüfen Sie das Bedienteil und die Verbindungsleitung.

Störung	Ursache	Behebung
Hintergrundbeleuchtung im Bedienteil ist komplett aus.	Keine Netzspannung.	Prüfen Sie die Sicherungen in der Hausinstallation.
	Loses Verbindungskabel zum Bedienteil.	Stecken Sie das Verbindungskabel auf.
	Sicherheits-Druckbegrenzer hat ausgelöst.	Beseitigen Sie die Ursache. Spülen Sie das Heizsystem, um eine Überhitzung des Systems zu vermeiden. Aktivieren Sie den Sicherheits-Druckbegrenzer bei Fließdruck, indem Sie die Rücksetztaste drücken.
Heizung schaltet nicht ein / kein warmes Wasser.	Elektronik ist defekt.	Prüfen Sie die Elektronik, tauschen Sie diese gegebenenfalls aus.
	Heizsystem defekt.	Prüfen Sie das Heizsystem, tauschen Sie es gegebenenfalls.
	Durchflusserfassung defekt oder nicht gesteckt.	Prüfen Sie die Verbindung. Prüfen Sie die Durchflussmessung im Kundendienstmodus.
Error-Anzeige erscheint nur, wenn Wasser gezapft wird.	Der Sicherheits-Temperaturbegrenzer hat ausgelöst oder ist unterbrochen.	Beseitigen Sie die Ursache. Aktivieren Sie den Sicherheits-Temperaturbegrenzer, tauschen Sie ihn gegebenenfalls.
	Ausfall einer Phase	Prüfen Sie die Sicherungen in der Hausinstallation.
Kurzzeitig kaltes Wasser.	Zulauftemperatur > 45 °C.	Siehe Kapitel "Wasserinstallation", gegebenenfalls Zulauftemperatur begrenzen.
	Wellnessfunktion aktiv.	Deaktivieren Sie die Wellnessfunktion.
	Kurzer Durchflusseinbruch.	Das Gerät geht automatisch wieder in Betrieb, wenn wieder ein ausreichender Durchfluss vorhanden ist.
Lufterkennung	Lufterkennung	Das Gerät geht nach Verzögerung automatisch wieder in Betrieb.
	spricht an (Kaltwasser für ca. 1 min).	

12. Wartung



WARNUNG Stromschlag
Trennen Sie bei allen Arbeiten das Gerät allpolig vom Netzanschluss.

Gerät entleeren

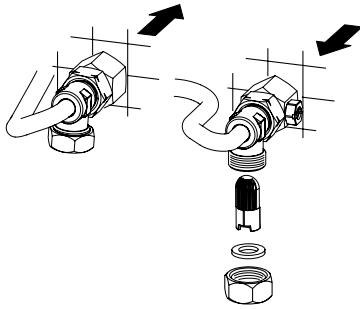
Das Gerät können Sie für Wartungsarbeiten entleeren.



WARNUNG Verbrennung
Wenn Sie das Gerät entleeren, kann heißes Wasser austreten.

- » Schließen Sie das Absperrventil im Gerät oder das Absperrventil in der Kaltwasser-Zuleitung.
- » Öffnen Sie alle Entnahmeventile.
- » Lösen Sie die Wasseranschlüsse vom Gerät.
- » Lagern Sie ein demontiertes Gerät frostfrei, da sich Restwasser im Gerät befindet, das gefrieren und Schäden verursachen kann.

Sieb reinigen



Im Kaltwasser-Schraubanschluss befindet sich ein Sieb. Bei Verschmutzung können Sie dieses Sieb ausbauen und reinigen und anschließend wieder einbauen.

26_02_02_0949

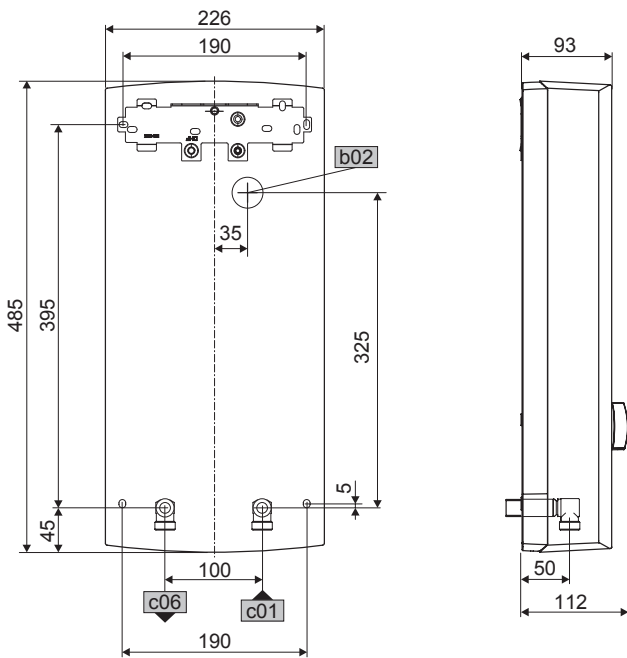
12.1 Batterieentsorgung

Korrekte Entsorgung.

Entsorgen Sie Akkus niemals in den Hausmüll. Entsorgen Sie die Batterien bei Ihrem Händler oder über einer zentralen Recycling-Stelle für Sonderabfälle.

13. Technische Daten

13.1 Maße und Anschlüsse

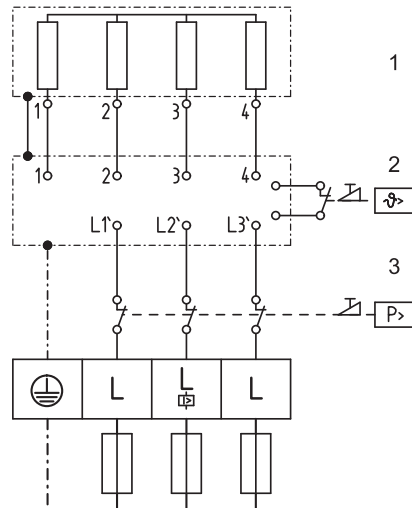


D0000017757

b02	Durchführung elektrische Leitungen 1		
c01	Kaltwasser Zulauf	Außengewinde	G 1/2 A
c06	Warmwasser Auslauf	Außengewinde	G 1/2 A

13.2 Elektroschaltplan

3/PE ~ 380 - 415 V



- 1 Heizkörper
- 2 Sicherheits-Temperaturbegrenzer
- 3 Sicherheits-Druckbegrenzer

85_02_02_0005

13.3 Warmwasser-Leistung

Die Warmwasser-Leistung ist abhängig von der anliegenden Netzspannung, der Anschlussleistung des Gerätes und der Kaltwasser-Zulauftemperatur. Die Nennspannung und die Nennleistung entnehmen Sie dem Typenschild.

Anschlussleistung in kW			38 °C Warmwasser-Leistung in l/min.			
Nennspannung			Kaltwasser-Zulauftemperatur			
380 V	400 V	415 V	5 °C	10 °C	15 °C	20 °C
DDLE ÖKO TD 18						
16,2			7,0	8,3	10,1	12,9
	18,0		7,8	9,2	11,2	14,3
		19,4	8,4	9,9	12,0	15,4
DDLE ÖKO TD 18/21/24						
16,2			7,0	8,3	10,1	12,9
	19,0		8,2	9,7	11,8	15,1
		21,7	9,4	11,1	13,5	17,2
	18,0		7,8	9,2	11,2	14,3
		21,0	9,1	10,7	13,0	16,7
		24,0	10,4	12,2	14,9	19,0
		19,4	8,4	9,9	12,0	15,4
		22,6	9,8	11,5	14,0	17,9
		25,8	11,2	13,2	16,0	20,5
DDLE ÖKO TD 27						
	24,0		10,4	12,2	14,9	19,0
		27,0	11,7	13,8	16,8	21,4

Anschlussleistung in kW			50 °C Warmwasser-Leistung in l/min.			
Nennspannung			Kaltwasser-Zulauftemperatur			
380 V	400 V	415 V	5 °C	10 °C	15 °C	20 °C
DDLE ÖKO TD 18						
16,2			4,6	5,1	5,8	6,6
	18,0		5,1	5,7	6,4	7,3
		19,4	5,5	6,2	6,9	7,9
DDLE ÖKO TD 18/21/24						
16,2			4,6	5,1	5,8	6,6
	19,0		5,4	6,0	6,8	7,8
		21,7	6,2	6,9	7,8	8,9
	18,0		5,1	5,7	6,4	7,3
		21,0	6,0	6,7	7,5	8,6
		24,0	6,9	7,6	8,6	9,8
		19,4	5,5	6,2	6,9	7,9
		22,6	6,5	7,2	8,1	9,2
		25,8	7,4	8,2	9,2	10,5
DDLE ÖKO TD 27						
	24,0		6,9	7,6	8,6	9,8
		27,0	7,7	8,6	9,6	11,0

13.4 Einsatzbereiche / Umrechnungstabelle

Spezifischer elektrischer Widerstand und spezifische elektrische Leitfähigkeit.

Normangabe bei 15 °C			20 °C			25 °C		
Widerstand $\rho \geq$	Leitfähigkeit $\sigma \leq$		Widerstand $\rho \geq$	Leitfähigkeit $\sigma \leq$		Widerstand $\rho \geq$	Leitfähigkeit $\sigma \leq$	
Ωcm	mS/m	$\mu\text{S/cm}$	Ωcm	mS/m	$\mu\text{S/cm}$	Ωcm	mS/m	$\mu\text{S/cm}$
900	111	1111	800	125	1250	735	136	1361
1000	100	1000	890	112	1124	815	123	1227
1200	83	833	1070	93	935	985	102	1015
1300	77	769	1175	85	851	1072	93	933

13.5 Angaben zum Energieverbrauch

Produktdatenblatt: Konventionelle Warmwasserbereiter nach Verordnung (EU) Nr. 812/2013 814/2013 / (S.I. 2019 Nr. 539 / Programm 2)				
		DDLE ÖKO TD 18	DDLE ÖKO TD 18/21/24	DDLE ÖKO TD 27
		222396	222398	222399
Hersteller		AEG Haustechnik	AEG Haustechnik	AEG Haustechnik
Lastprofil		S	S	S
Energieeffizienzklasse		A	A	A
Energetischer Wirkungsgrad	%	39	39	39
Jährlicher Stromverbrauch	kWh	477	477	481
Temperatureinstellung ab Werk	°C	60	60	60
Schallleistungspegel	dB(A)	15	15	15
Besondere Hinweise zur Effizienzmessung		keine	Angaben bei Pmax.	Gemessen mit Durchflussbegrenzung auf 9 Ltr/min
Täglicher Stromverbrauch	kWh	2,197	2,198	2,220




13.6 Temperaturfunktaster

Modell	FBM Comfort
Abmessung (H/B/T) ohne Wandhalter	50/50/17 mm
Gewicht ohne Wandhalter	30 g
Funkfrequenz	868,3 MHz
Reichweite im Gebäude inkl. einer Geschosdecke	25 m ca.
Temperatur-Einstellbereich	30 °C - 60 °C
Schutzart nach EN 60529	Dusche = IP X5 Wanne = IP X7
Batterie Typ	CR 2032

13.7 Datentabelle

		DDLE ÖKO TD 18			DDLE ÖKO TD 18/21/24			DDLE ÖKO TD 27	
		222396			222398			222399	
Elektrische Daten									
Nennspannung	V	380	400	415	380	400	415	380	400
Nennleistung	kW	16,2	18	19,4	16,2/19/21,7	18/21/24	19,4/22,6/25,8	24	27
Nennstrom	A	24,7	26	27	27,6/29,5/33,3	29/31/35	30,1/32,2/36,3	37,1	39
Absicherung	A	25	25	32	32/32/35	32/32/35	32/32/40	40	40
Frequenz	Hz	50/60	50/60	50/-	50/60	50/60	50/-	50/60	50/60
Phasen		3/PE			3/PE			3/PE	
Max. Netzimpedanz bei 50Hz	Ω	0,379	0,360	0,347	0,284	0,270	0,260	0,254	0,241
Spezifischer Widerstand $\rho_{15} \geq$ (bei $\vartheta_{\text{kalt}} \leq 25^\circ\text{C}$)	$\Omega \text{ cm}$	900	900	1000	900	900	1000	900	900
Spezifische Leitfähigkeit $\sigma_{15} \leq$ (bei $\vartheta_{\text{kalt}} \leq 25^\circ\text{C}$)	$\mu\text{S/cm}$	1111	1111	1000	1111	1111	1000	1111	1111
Spezifischer Widerstand $\rho_{15} \geq$ (bei $\vartheta_{\text{kalt}} \leq 45^\circ\text{C}$)	$\Omega \text{ cm}$	1200	1200	1300	1200	1200	1300	1200	1200
Spezifische Leitfähigkeit $\sigma_{15} \leq$ (bei $\vartheta_{\text{kalt}} \leq 45^\circ\text{C}$)	$\mu\text{S/cm}$	830	830	770	830	830	770	830	830
Anschlüsse									
Wasseranschluss		G 1/2 A			G 1/2 A			G 1/2 A	
Einsatzgrenzen									
Max. zulässiger Druck	MPa	1			1			1	
Max. Zulauftemperatur für Nacherwärmung	$^\circ\text{C}$	45			45			45	
Werte									
Max. zulässige Zulauftemperatur	$^\circ\text{C}$	65			65			65	
Ein	l/min	>2,5			>2,5			>2,5	
Druckverlust bei Volumenstrom	MPa	0,08			0,08/0,1/0,13			0,16	
Volumenstrom für Druckverlust	l/min	5,2			5,2/6,0/6,9			7,7	
Warmwasserdarbietung	l/min	9,9			9,9/11,6/13,2			14,9	
$\Delta\vartheta$ bei Darbietung	K	26			26			26	
Hydraulische Daten									
Nenninhalt	l	0,4			0,4			0,4	
Ausführungen									
Anschlussleistung wählbar		-			X			-	
Temperatureinstellung	$^\circ\text{C}$	30-60			30-60			30-60	
Isolierblock		Kunststoff			Kunststoff			Kunststoff	
Heizsystem Wärmeerzeuger		Blankdraht			Blankdraht			Blankdraht	
Kappe und Rückwand		Kunststoff			Kunststoff			Kunststoff	
Farbe		weiß			weiß			weiß	
Schutzart (IP)		IP25			IP25			IP25	
Dimensionen									
Höhe	mm	485			485			485	
Breite	mm	226			226			226	
Tiefe	mm	93			93			93	
Gewichte									
Gewicht	kg	3,8			3,8			3,8	

 **Hinweis**
Das Gerät stimmt mit IEC 61000-3-12 überein.

Werkseitige Einstellungen		
ECO	ECO	38 $^\circ\text{C}$ / 8 l/min
Hintergrundbeleuchtung	blau / rot	100 %
Orientierungslicht		OFF
Kindersicherung	$^\circ\text{C}_{\text{max}}$	OFF / 43,0 $^\circ\text{C}$
Wellness		OFF
Wassermengenautomatik		OFF / 80 l
Zweite Zeile im Display		l/min

Erreichbarkeit

Sollte einmal eine Störung an einem unserer Produkte auftreten, stehen wir Ihnen natürlich mit Rat und Tat zur Seite.

Rufen Sie uns an:
05531 702-111

oder schreiben Sie uns:

Stiebel Eltron GmbH & Co. KG
– Kundendienst –
Dr.-Stiebel-Str. 33, 37603 Holzminden
E-Mail: kundendienst@stiebel-eltron.de
Fax: 05531 702-95890

Weitere Anschriften sind auf der letzten Seite aufgeführt.

Unseren Kundendienst erreichen Sie telefonisch rund um die Uhr, auch an Samstagen und Sonntagen sowie an Feiertagen. Kundendienst-einsätze erfolgen während unserer Geschäftszeiten (von 7.15 bis 18.00 Uhr, freitags bis 17.00 Uhr). Als Sonderservice bieten wir Kundendienst-einsätze an Wochenenden und Feiertagen werden höhere Preise berechnet.

Garantieerklärung und Garantiebedingungen

Diese Garantiebedingungen regeln zusätzliche Garantieleistungen von uns gegenüber dem Endkunden. Sie treten neben die gesetzlichen Gewährleistungsansprüche des Endkunden. Die gesetzlichen Gewährleistungsansprüche gegenüber den sonstigen Vertragspartnern des Endkunden sind durch unsere Garantie nicht berührt. Die Inanspruchnahme dieser gesetzlichen Gewährleistungsrechte ist unentgeltlich. Diese Rechte werden durch unsere Garantie nicht eingeschränkt.

Diese Garantiebedingungen gelten nur für solche Geräte, die vom Endkunden in der Bundesrepublik Deutschland als Neugeräte erworben werden. Ein Garantievertrag kommt nicht zustande, soweit der Endkunde ein gebrauchtes Gerät oder ein neues Gerät seinerseits von einem anderen Endkunden erwirbt.

Auf Ersatzteile wird über die gesetzliche Gewährleistung hinaus keine Garantie gegeben.

Inhalt und Umfang der Garantie

Die Garantieleistung wird erbracht, wenn an unseren Geräten ein Herstellungs- und/oder Materialfehler innerhalb der Garantiedauer auftritt. Die Garantie umfasst jedoch keine Leistungen für solche Geräte, an denen Fehler, Schäden oder Mängel aufgrund von Verkalkung, chemischer oder elektrochemischer Einwirkung, fehlerhafter Aufstellung bzw. Installation sowie unsachgemäßer Einstellung, Einregulierung, Bedienung, Verwendung oder unsachgemäßem Betrieb auftreten. Ebenso ausgeschlossen sind Leistungen aufgrund mangelhafter oder unterlassener Wartung, Witterungseinflüssen oder sonstigen Naturerscheinungen.

Die Garantie erlischt, wenn am Gerät Reparaturen, Eingriffe oder Abänderungen durch nicht von uns autorisierte Personen vorgenommen wurden.

Der freie Zugang zu dem Gerät muss durch den Endkunden sichergestellt werden. Solange eine ausreichende Zugänglichkeit (Einhaltung der Mindestabstände gemäß Bedienungs- und Installationsanleitung) zu dem Gerät nicht gegeben ist, sind wir zur Erbringung der Garantieleistung nicht verpflichtet. Etwaige Mehrkosten, die durch den Gerätestandort oder eine schlechte Zugänglichkeit des Gerätes bedingt sind bzw. verursacht werden, sind von der Garantie nicht umfasst.

Unfrei eingesendete Geräte werden von uns nicht angenommen, es sei denn, wir haben der unfreien Einsendung ausdrücklich zugestimmt.

Die Garantieleistung umfasst die Prüfung, ob ein Garantieanspruch besteht. Im Garantiefall entscheiden allein wir, auf welche Art der Fehler behoben wird. Es steht uns frei, eine Reparatur des Gerätes ausführen zu lassen oder selbst auszuführen. Etwaige ausgewechselte Teile werden unser Eigentum.

Für die Dauer und Reichweite der Garantie übernehmen wir sämtliche Material- und Montagekosten; bei steckerfertigen Geräten behalten wir

uns jedoch vor, stattdessen auf unsere Kosten ein Ersatzgerät zu versenden.

Soweit der Kunde wegen des Garantiefalles aufgrund gesetzlicher Gewährleistungsansprüche gegen andere Vertragspartner Leistungen erhalten hat, entfällt eine Leistungspflicht von uns.

Soweit eine Garantieleistung erbracht wird, übernehmen wir keine Haftung für die Beschädigung eines Gerätes durch Diebstahl, Feuer, höhere Gewalt oder ähnliche Ursachen.

Über die vorstehend zugesagten Garantieleistungen hinausgehend kann der Endkunde nach dieser Garantie keine Ansprüche wegen mittelbarer Schäden oder Folgeschäden, die durch das Gerät verursacht werden, insbesondere auf Ersatz außerhalb des Gerätes entstandener Schäden, geltend machen. Gesetzliche Ansprüche des Kunden uns gegenüber oder gegenüber Dritten bleiben unberührt. Diese Rechte werden durch unsere Garantie nicht eingeschränkt. Die Inanspruchnahme solcher gesetzlichen Rechte ist unentgeltlich.

Garantiedauer

Für im privaten Haushalt eingesetzte Geräte beträgt die Garantiedauer 24 Monate; im Übrigen (zum Beispiel bei einem Einsatz der Geräte in Gewerbe-, Handwerks- oder Industriebetrieben) beträgt die Garantiedauer 12 Monate.

Die Garantiedauer beginnt für jedes Gerät mit der Übergabe des Gerätes an den Kunden, der das Gerät zum ersten Mal einsetzt.

Garantieleistungen führen nicht zu einer Verlängerung der Garantiedauer. Durch die erbrachte Garantieleistung wird keine neue Garantiedauer in Gang gesetzt. Dies gilt für alle erbrachten Garantieleistungen, insbesondere für etwaig eingebaute Ersatzteile oder für die Ersatzlieferung eines neuen Gerätes.

Inanspruchnahme der Garantie

Garantieansprüche sind vor Ablauf der Garantiedauer, innerhalb von zwei Wochen, nachdem der Mangel erkannt wurde, bei uns anzumelden. Dabei müssen Angaben zum Fehler, zum Gerät und zum Zeitpunkt der Feststellung gemacht werden. Als Garantienachweis ist die Rechnung oder ein sonstiger datierter Kaufnachweis beizufügen. Fehlen die vorgenannten Angaben oder Unterlagen, besteht kein Garantieanspruch.

Garantie für in Deutschland erworbene, jedoch außerhalb Deutschlands eingesetzte Geräte

Wir sind nicht verpflichtet, Garantieleistungen außerhalb der Bundesrepublik Deutschland zu erbringen. Bei Störungen eines im Ausland eingesetzten Gerätes ist dieses gegebenenfalls auf Gefahr und Kosten des Kunden an den Kundendienst in Deutschland zu senden. Die Rücksendung erfolgt ebenfalls auf Gefahr und Kosten des Kunden. Etwaige gesetzliche Ansprüche des Kunden uns gegenüber oder gegenüber Dritten bleiben auch in diesem Fall unberührt. Solche gesetzlichen Rechte werden durch unsere Garantie nicht eingeschränkt. Die Inanspruchnahme dieser gesetzlichen Rechte ist unentgeltlich.

Außerhalb Deutschlands erworbene Geräte

Für außerhalb Deutschlands erworbene Geräte gilt diese Garantie nicht. Es gelten die jeweiligen gesetzlichen Vorschriften und gegebenenfalls die Lieferbedingungen der Ländergesellschaft bzw. des Importeurs.

Garantiegeber

Stiebel Eltron GmbH & Co. KG
Dr.-Stiebel-Str. 33, 37603 Holzminden

Entsorgung von Transport- und Verkaufsverpackungsmaterial

Damit Ihr Gerät unbeschädigt bei Ihnen ankommt, haben wir es sorgfältig verpackt. Bitte helfen Sie, die Umwelt zu schützen, und entsorgen Sie das Verpackungsmaterial des Gerätes sachgerecht. Wir beteiligen uns gemeinsam mit dem Großhandel und dem Fachhandwerk / Fachhandel in Deutschland an einem wirksamen Rücknahme- und Entsorgungskonzept für die umweltschonende Aufarbeitung der Verpackungen.

Überlassen Sie die Transportverpackung dem Fachhandwerker beziehungsweise dem Fachhandel.

Entsorgen Sie Verkaufsverpackungen über eines der Dualen Systeme in Deutschland.

Entsorgung von Altgeräten in Deutschland



Geräteentsorgung

Die mit diesem Symbol gekennzeichneten Geräte dürfen nicht mit dem Hausmüll entsorgt werden.

Als Hersteller sorgen wir im Rahmen der Produktverantwortung für eine umweltgerechte Behandlung und Verwertung der Altgeräte. Weitere Informationen zur Sammlung und Entsorgung erhalten Sie über Ihre Kommune oder Ihren Fachhandwerker / Fachhändler.

Bereits bei der Entwicklung neuer Geräte achten wir auf eine hohe Recyclingfähigkeit der Materialien.

Über das Rücknahmesystem werden hohe Recyclingquoten der Materialien erreicht, um Deponien und die Umwelt zu entlasten. Damit leisten wir gemeinsam einen wichtigen Beitrag zum Umweltschutz.

Entsorgung außerhalb Deutschlands

Entsorgen Sie dieses Gerät fach- und sachgerecht nach den örtlich geltenden Vorschriften und Gesetzen.

STIEBEL ELTRON GmbH & Co. KG

Dr.-Stiebel-Straße 33
37603 Holzminden
Tel. 05531 702-0
Fax 05531 702-480
info@stiebel-eltron.de
www.aeg-haustechnik.de

Vertrieb

Tel. 05531 702-110
Fax 05531 702-95108
info-center@stiebel-eltron.de

Kundendienst

Tel. 05531 702-111
Fax 05531 702-95890
kundendienst@stiebel-eltron.de

Ersatzteilverkauf

Tel. 05531 702-120
Fax 05531 702-95335
ersatzteile@stiebel-eltron.de

Erreichbarkeit

Mo-Do 7:15-18:00 Uhr
Fr 7:15-17:00 Uhr

