



**BOSCH**  
Technik fürs Leben

## Durchlauferhitzer

# Die besten Elektro-Warmwassergeräte von Bosch Tronic Excellence

### ► Einfach modernes Design

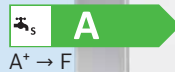
Das Gerät ist nur 11 cm tief und fügt sich mit seinem modernen Glas-Design perfekt in jede Einrichtung ein. Hochwertige Materialien und die neue, optimierte Software des Warmwasserbereiters gewähren eine lange Lebensdauer.

### ► Einfach flexibel

Der Tronic Excellence ist perfekt auf Ihre Bedürfnisse abgestimmt. Über das multifunktionale LED Farbdisplay mit fünf Touch-Bedientasten können Sie den Verbrauch anzeigen und den gewünschten Warmwassermodus oder individuelle Temperaturstufen einstellen.

### ► Einfach sicher

Durch die Einstellung einer Höchsttemperatur kann ein Verbrühungsschutz sichergestellt werden.



### ► Einfach internetfähig

Das Gerät ist internetfähig. Mit der Bosch HomeCom Easy App kann der Warmwasserbereiter per Smartphone von überall aus bedient und der Verbrauch überwacht werden.

### ► Einfache und zeitsparende Installation in 3 Schritten – mit Clickfix 2.0

Durch die transparente Rückwand sind bereits bestehende Bohrungen sichtbar und können beim Austausch genutzt werden. Die farbigen Markierungen der Anschlusspunkte und die grafische Installationsanleitung ermöglichen eine zeitsparende Installation.



**Einfache  
Installation**



**Kindersicherung**



**Luftblasen-  
erkennung**



**Berührungs-/  
Feuchtigkeitsschutz**



**Geprüfte  
Sicherheit**

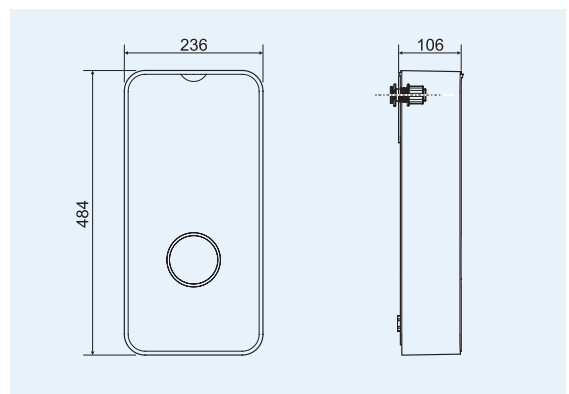
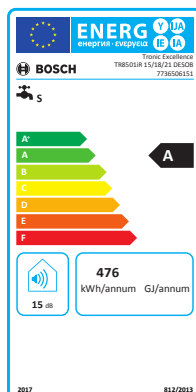


**Internetfähig**



**Solargeeignet**

Zubehör	Typ	Bestell-Nr.
Lastabwurfrelais als Vorrangschalter für elektronische Durchlauferhitzer in Verbindung mit Speicherheizgeräten	BZ45L21	7 736 504 297
Montageset für Durchlauferhitzer zur Aufputzinstallation	BZ45K23	7 736 504 298



## Einfach übersichtlich

Tronic Excellence	Einheit	TR8501iR 15/18/21 DESOB	TR8501iR 21/24/27 DESOB
Bestell-Nr.		7 736 506 151	7 736 506 153
Klasse Warmwasserbereitungs-Energieeffizienz		A	A
Energieeffizienzklassen-Spektrum		A <sup>+</sup> →F	A <sup>+</sup> →F
Warmwasserbereitungs-Energieeffizienz	%	39	39
Leistung	kW	15/18/21	21/24/27
Höhe × Breite × Tiefe	mm	484 × 236 × 106	484 × 236 × 106
Nettogewicht	kg	4,42	4,42
Warmwasserleistung 12°C bis 38°C (ohne Durchflussbegrenzer)	l/min	8,1/9,8/11,6	11,6/13,0/14,6
Warmwasserleistung 12°C bis 38°C (mit Durchflussbegrenzer)	l/min	5,0/7,6/7,6	7,6/9,4/9,4
Warmwasserleistung 12°C bis 60°C	l/min	4,4/5,3/6,2	6,2/7,1/7,9
Lastprofil		S	S
Jährlicher Stromverbrauch	kWh	476	476
Schalleistungspegel in Innenräumen	dB (A)	15	15
Elektrischer Anschluss	V	400	400
Absicherung	A	25/25/32	32/40/40
Max. Zulauftemperatur	°C	55	55
Schutzart (EN 60529)	IP	IP25	IP25
Einschaltfließdruck (ohne DMB)	bar	0,4	0,4
Einschaltwassermenge	l/min	2,5	2,5
Max. Betriebsdruck	bar	10	10
Schutzklasse		I	I

Eigenschaft/Produkt	Tronic Line	Tronic Comfort		Tronic Advanced		Tronic Excellence	
		Plus	AquaStop	Plus	AquaStop		AquaStop
Geschlossen (druckfest)	✓	✓	✓	✓	✓	✓	✓
Elektronisch geregelt	✓	✓	✓	✓	✓	✓	✓
Glasoptik	✓	✓	✓	✓	✓	✓	✓
Installationstechnik Clickfix 2.0	✓	✓	✓	✓	✓	✓	✓
Touchscreen-Bedienung	✗	✗	✗	✓	✓	✓	✓
AquaStop	✗	✗	✓	✗	✓	✗	✓
Internetfähig	Gateway als Zubehör					✓	✓
Solarfähig	✗	✗	✗	✓	✓	✓	✓
Einstellung Wunschtemperatur am Gerät	Auf 55°C festgelegt	✓	✓	✓	✓	✓	✓