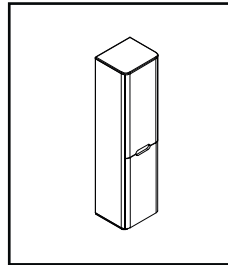




- TR** Ürün Montaj ve Elektrik Aksamalarının
Söküm Kılavuzu
- EN** Montage of Product and Disassembly of
Electrical Parts Guide
- DE** Produktmontage und Demontage Von
Elektroteilen
- FR** Guide de Montage du Produit et de
Démontage des Pièces Electriques



Söküm ve Bertaraf



Elektrikli aletleri geri dönüştürün veya uygun şekilde imha ediniz. Elektrikli aletleri asla evsel atıklarla birlikte atmayınız. Belirlenen kurallara uyunuz.



Elektrik çarpması riski! İletken parçalara dokunmak ciddi yaralanmalara hatta ölüme neden olabilir. Devreden çıkarma ve tamir işlemleri kalifiye bir elektrik teknisyeni tarafından yapılmalıdır.

Elektrikli Alet Sökümü:

1. Güç kaynağını kapatınız ve tekrar açılmayacağından emin olunuz.
2. Kablo bağlantılarını sökünüz.
3. Elektrikli bileşenleri gevşetiniz ve çıkarınız.
4. Elektrikli malzemeleri, cam ve mobilya parçalarını geçerli olan yasal düzenlemelere göre ayrı olarak atınız.

Demontage und Entsorgung



Elektrogeräte recyceln oder fachgerecht entsorgen. Elektrogeräte niemals über den Hausmüll entsorgen. Die vor Ort gültigen Vorschriften beachten.



Gefahr durch Stromschlag! Das Berühren von stromführenden Teilen kann zu schweren Verletzungen bis hin zum Tod führen. Die Außerbetriebnahme und Reparatur sind von einer Elektrofachkraft auszuführen.

Vorgehensweise Außerbetriebnahme:

1. Leitungen stromfrei schalten und gegen Wiedereinschalten sichern
2. Lösen der Kabelverbindungen
3. Lösen und Entfernen der Elektrokomponenten
4. Elektromaterialien, Glas und Möbelteile jeweils separat den örtlichen Vorschriften entsprechend entsorgen

Removal and Disposal



Recycling or disposing of electrical appliances appropriately. Never dispose of electronic equipment with household waste. Observe the regulations applicable in your area.



Risk of electric shock! Touching live parts can cause serious injury or even death. Removal and repairs should only be carried out by a qualified electrician.

Removing an appliance:

1. Switch off the power supply and ensure it cannot be switched on again.
2. Disconnect the cables junctions.
3. Loosen and remove the electrical components.
4. Dispose of electrical materials, glass and furniture parts separately according to the regulations applicable in your area.

Démontage et Elimination



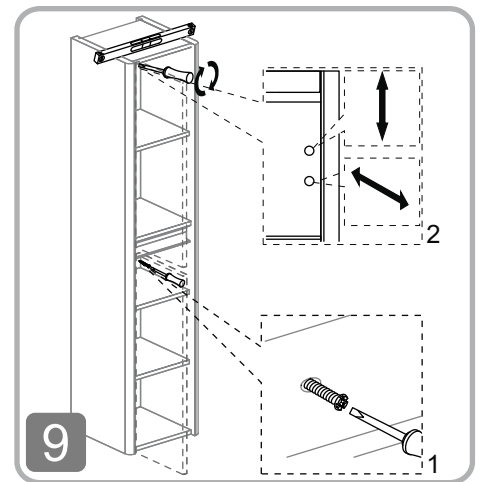
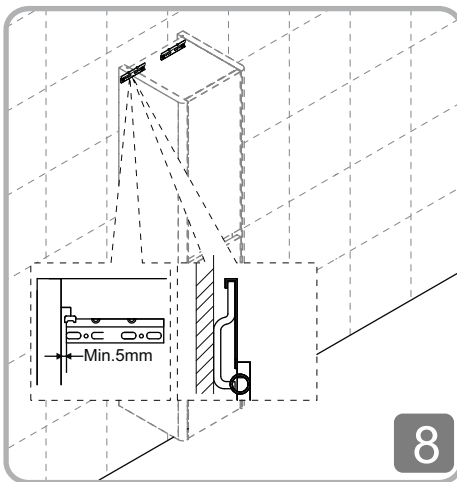
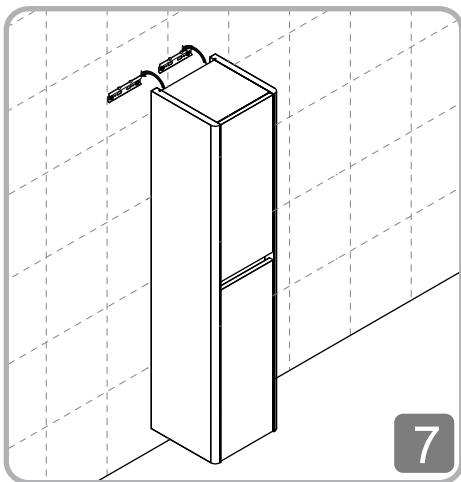
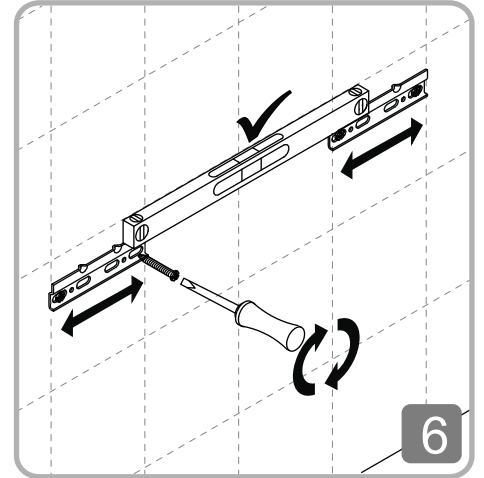
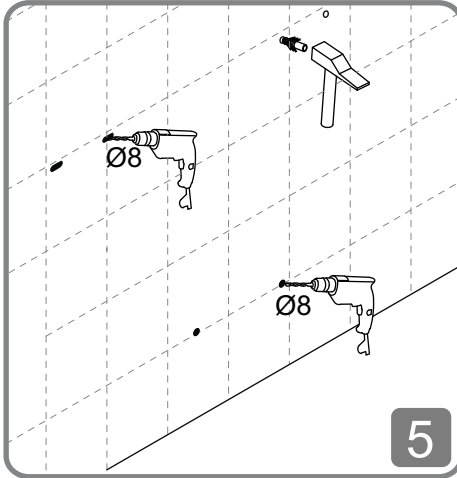
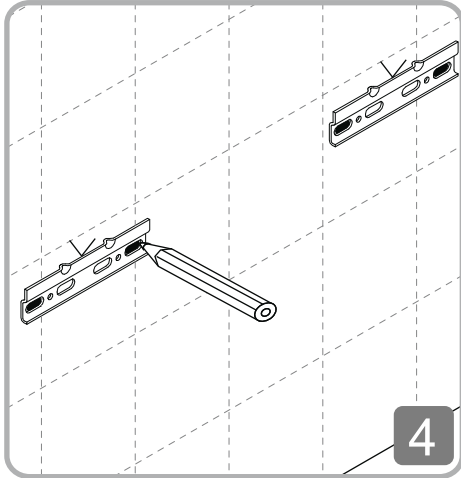
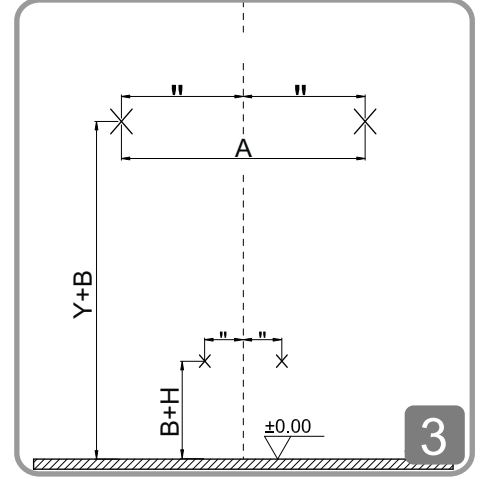
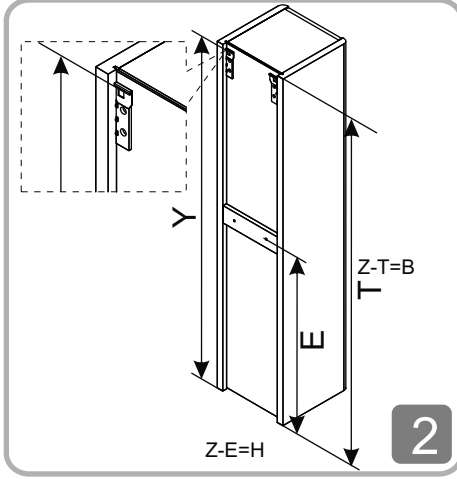
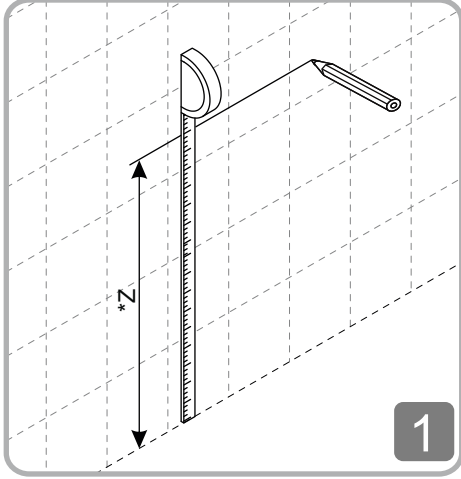
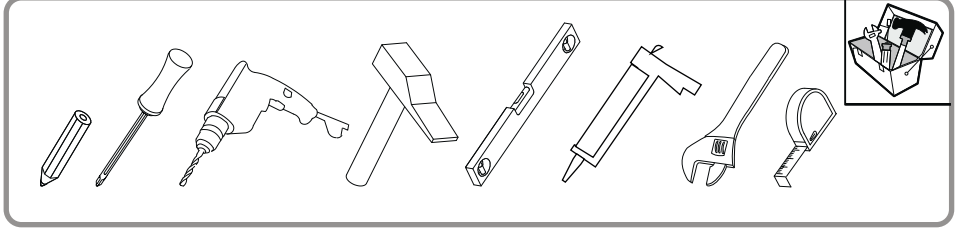
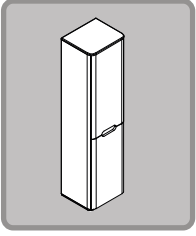
Recycler ou éliminer les appareils électriques de manière appropriée. Ne jamais éliminer les appareils électroniques dans les ordures ménagères. Respecter les prescriptions locales en vigueur.



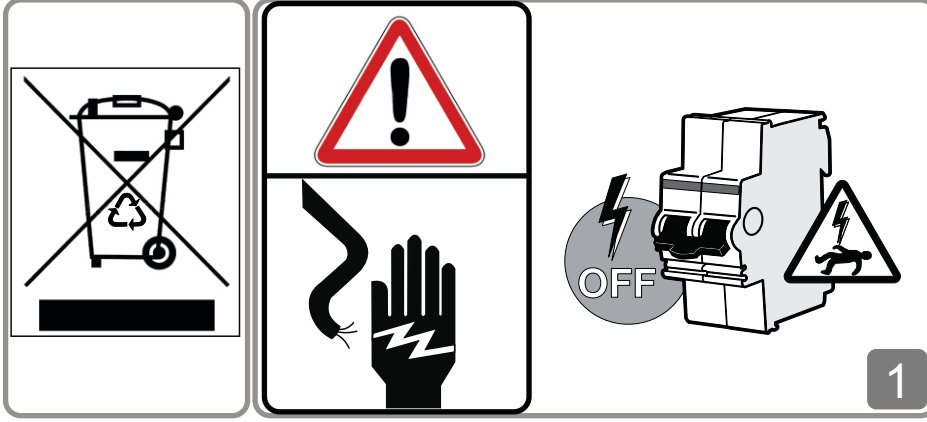
Risque d'électrocution! Le contact avec des pièces conductrices peut entraîner de graves blessures, voire la mort. La mise hors service et la réparation sont à effectuer par un électricien qualifié.

Procédure de mise hors service:

1. Mettre tous les câbles hors tension et les sécuriser contre la mise en marche
2. Déconnecter les jonctions de câbles
3. Desserrer et retirer les composants électriques
4. Toujours éliminer les matériels électriques, le verre et les éléments de mobilier séparément conformément aux prescriptions locales.



* Z ölçüsü Katalog çiziminden bulunmalıdır.
 * Z Mass muss vom Katalog vermittelt werden.
 * Z Dimension should be found in catalogue



TR: Elektrik aksamlarının montajı ve demontajı uzman ve yetkili kişiler tarafından yapılmalıdır.
 ENG: The assembling and disassembling of electronic components must be executed by a qualified and authorised electrician.
 DE: Die Montage und Demontage von Elektroteilen ist ausschließlich durch eine ausgebildete autorisierte Elektrofachkraft durchzuführen.
 FR: Le montage et le démontage de pièces électriques doivent être effectués exclusivement par un électricien qualifié et agréé.

