



HOGAR 600

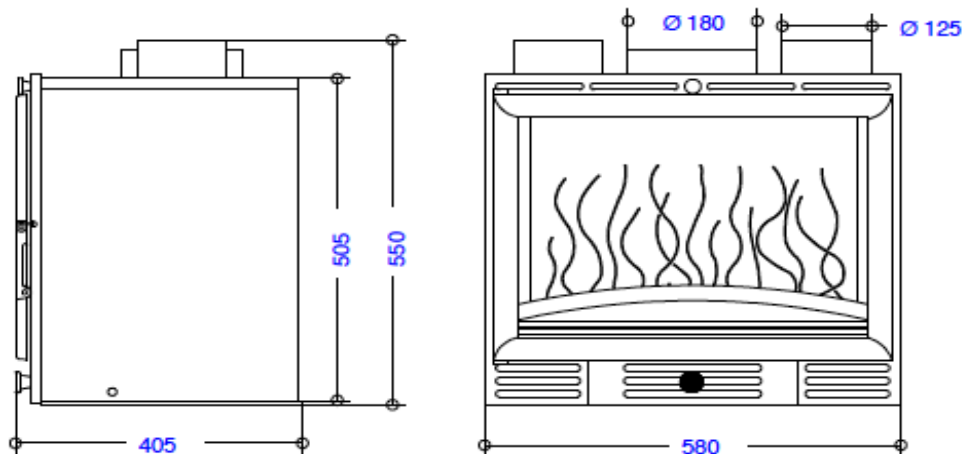
CUMPLE LA NORMA EUROPEA EN 13 229

Todos nuestros aparatos cumplen las normas en vigor y responden a las exigencias de seguridad. La instalación de nuestros aparatos debe ser efectuada por personal competente, conforme al D.T.U.

24.2.2.

TODAS LAS REGLAMENTACIONES LOCALES Y NACIONALES ASÍ COMO LAS NORMAS EUROPEAS DEBEN SER RESPETADAS EN EL MOMENTO DE INSTALAR EL APARATO.

Ecodiseño 2022	SI
Marca	HUALGE
Modelo	H600 -
Potencia (KW)	8 kw
Rendimiento	77 %
Emisión de CO para los productos de Combustión	0,10 %
Tiro medio	12 Pa
Tª media de humos	319 °C
Peso	100 Kg
Concentración de polvo emitido 13% d'O ₂	40 mg/Nm ³
Concentración en COV 13% d'O ₂	85 mg/Nm ³
Concentración en NOX 13% d'O ₂	110 mg/Nm ³



DIÁMETRO TUBO:	180 mm
SALIDA:	SUPERIOR

INSTALACION DE UN INSERT EN UNA CHIMENEA EXISTENTE

El aparato puede empotrarse en cualquier chimenea en buen estado, constituida por materiales incombustibles. No puede, ni debe retirarse ninguna parte de la albañilería existente a efecto de aumentar el espacio necesario para el empotramiento del aparato.

Si se revela un deterioro o un defecto de la albañilería de la chimenea, habrá que repararla adecuadamente, preferentemente por un profesional, antes de instalar el aparato.

Hay que proceder a la retirada de todos los materiales combustibles o degradables bajo la acción de la temperatura en las paredes o dentro de éstas (pisos, paredes, techos), en el emplazamiento de la chimenea, si está en contacto con estas paredes.

El aislamiento eventualmente necesario para este resultado puede obtenerse con aislantes incombustibles, de espesor suficiente, por ejemplo :

* lana de roca especial alta temperatura con una cara de aluminio.

* fibra de cerámica con una cara de aluminio.

Antes de empotrar el Insert, es necesario preparar su empalme al conducto de humo. Es indispensable cerrar la parte superior de la chimenea por medio de una chapa o de cualquier otro material incombustible que puede soportar sin daños una temperatura muy elevada. Primeramente, se perfora este deflector con un orificio que permita el paso del tubo de empalme de humos.

Dejar un mínimo de 5 mm alrededor de la fachada del insert o hogar, para su dilatación y así evitar posibles roturas.

MANTENIMIENTO

Hay que sacar las cenizas diariamente. Se debe limpiar la rejilla. Un control visual del aspecto de las llamas puede permitir identificar una disfunción.

Una vez al año, el empalme al conducto y el sistema de regulación de tiro (chapaleta moderadora) deben ser verificados.

En caso de uso o destroz de piezas del aparato, utilizar únicamente nuestras piezas de recambio. Cualquier modificación del aparato está estrictamente prohibida.

La pintura es resistente al fuego, pero no inalterable, requiere un mantenimiento anual.

REGLAMENTACIÓN

Todos nuestros aparatos están conformes a las normas vigentes y responden a las exigencias de seguridad. La instalación de nuestros aparatos debe ser efectuada por un personal competente, con respecto con le D.TU.24.2.2.

Ver la ficha técnica para las dimensiones de empotramiento y utilización.

LOS INSERTS / CIRCUITO DE CONVECCIÓN HORIZONTAL

Se utiliza el hueco tal como es, sin posibilidad de aprovechamiento, el aire a calentar entra y sale horizontalmente.

Contrariamente a los hogares cerrados, los inserts están destinados a equipar las chimeneas abiertas existentes. Están empotrados y equipados de origen con un carenado que asegura la circulación de aire ambiente alrededor y permiten la transferencia de calor.

SEGURIDAD

- Jamás echar agua para apagar el fuego.

- El cristal del aparato está muy caliente: cuidado con los riesgos de quemaduras sobretodo para los niños.

- El aparato suelta (por radiación a través del cristal) un calor importante: no dejar materiales u objetos sensibles al calor a una distancia inferior a 1.5 m de la zona del cristal. - Vaciar el contenido del cenicero dentro de un recipiente metálico o ininflamable exclusivamente reservado para este uso. Las cenizas, aun con aspecto de estar frías, pueden permanecer todavía calientes después de un cierto tiempo de enfriamiento.

- No hay que poner materiales fácilmente inflamables al lado del aparato o dentro de la leñera.

CONDUCTO DE HUMO

Esta prohibido empalmar mas de un aparato al mismo sistema de evacuación de humos.

El conducto de humo debe tener una sección mínima de 4 dm² (por ejemplo 20x20 cm) para los aparatos cuyo diámetro de embocadura sea inferior o equivalente a 200 mm; y/o 6,25 dm² (por ejemplo 25x25 cm), para los aparatos cuyo diámetro de embocadura sea superior a 200 mm. Esta sección debe ser uniforme en toda su altura, con paredes lisas y sin estrechamientos. El trayecto del conducto debe ser lo mas recto posible, no más de 2 desviaciones, el ángulo de éste con la vertical, debe ser inferior a 20°.

Si el conducto es nuevo, en los ladrillos utilizados debe figurar la marca NF(o en vigor en el país). Si se trata de un conducto ya existente, su compatibilidad, su hermeticidad, su estado y su estabilidad general deben ser verificados. Si no es compatible, un entubado avalado por un informe técnico favorable o un revestimiento efectuado por una empresa cualificada son necesarios. El tiro creado por su conducto debe ser suficiente pero sin embargo no excesivo. Eso necesita en casi todos los casos la presencia de un moderador de tiro adaptado.

EL CONDUCTO DE EMPALME

Un empalme directo del conducto de humo sobre la embocadura es posible, siempre que este conducto esté previsto para aguantar temperaturas superiores a 500°. En otros casos, el empalme deberá ser indirecto y, por consiguiente, realizado con la ayuda de un conducto metálico de pared simple.

El empalme a la embocadura de los hogares e inserts tendrá siempre un encaje mínimo de 40 mm. Una variación de sección del conducto de empalme será tolerada en el caso que su pendiente, comparada a la vertical, no sobrepase 45°.

INSTALACION DE LA CAMPANA

La rejilla de ventilación de la campana debe estar situada lo mas alto posible, sin estar tampoco a ras del techo. El interior de la campana debe poder ser inspeccionada para permitir el control del conducto de empalme o por la rejilla de ventilación si es desmontable, o por una puerta de inspección.

El acceso de la campana debe igualmente permitir su limpieza a fin de evitar una acumulación de polvo. El caudal de aire que circula alrededor del aparato debe ser suficiente. Sobre todo encima de la(s) rejilla (s) de ventilación, en cuanto se obstruyen resulta una instalación peligrosa.

GARANTIA CONTRACTUAL

DURACION: El período de validez de nuestra garantía es de 5 años para las piezas de hierro fundido de nuestra fabricación, a contar desde la fecha de entrega por el instalador o el punto de venta, salvo para las consideradas piezas de desgaste y expresamente relacionadas en el apartado exclusiones. Se aplica durante este período a cualquier defecto de material o fabricación. Sólo estamos obligados al cambio gratuito de las piezas reconocidas defectuosas después de haberlas controlado nosotros mismos. Si el cambio de esos elementos resultara muy oneroso, la decisión de cambiar el aparatos nos pertenecería.

GARANTIA LEGAL: Las disposiciones de esta garantía no excluyen el beneficio en favor del consumidor que prevea la ley en vigor en el momento de la compra, el material en lo que se refiere a la garantía legal por defectos y vicios ocultos, que se aplican en cualquier caso en las condiciones de los artículos 1641 y siguientes del código civil.

VALIDEZ: El comprador designado a continuación reconoce que ha recibido las instrucciones para la instalación y uso, aceptando ajustarse a las mismas para su seguridad.

El comprador deberá firmar obligatoriamente el formulario "venta en la que el comprador se lleva el mismo el material" de acuerdo con la orden ministerial nº93-1185 del 22 de Octubre de

1993.

Esta garantía solo es valida si el aparato se utiliza según las reglas y recomendaciones indicadas en las instrucciones para la instalación y uso suministradas con el aparato.

El aparato deberá ser instalado en la dirección que figura en el certificado de garantía.

Los componentes distintos de los de fundición (manilla, tornillos, resortes, ventiladores, circuitos impresos, interruptor, terminales, hilos eléctricos, funda eléctrica, etc.) están garantizados 2 años.

EXCLUSIONES: Como el cristal y la vermiculita resisten una temperatura superior a 750º y las temperaturas en la cámara de combustión no alcanzan nunca dicha temperatura, no puede producirse rotura del cristal ni de la vermiculita debido a un sobrecalentamiento. En consecuencia, la rotura del cristal y vermiculita debida a una mala manipulación en el uso o el manejo del aparato no entra en el marco de la garantía.

Las juntas son consideradas como piezas de desgaste.

El combustible empleado y el manejo del aparato están fuera de nuestro control y, por consiguiente, las piezas del hogar en contacto directo con el combustible en ignición como: placa decorativa, morillo, parrilla, deflector no entran en la garantía. Los gastos de desplazamiento, transporte, mano de obra, embalaje, desmontaje y las consecuencias de la inmovilización del aparato, resultantes de operaciones de garantía corren a cargo del cliente.

Cualquier desorden ocasionado en toda la instalación por órganos mecánicos o eléctricos que no fueron suministrados por nosotros y que están prohibidos por textos que rigen los aparatos de calefacción.

Los daños ocasionados por el mal uso de cualquier otro combustible distinto de la leña.

