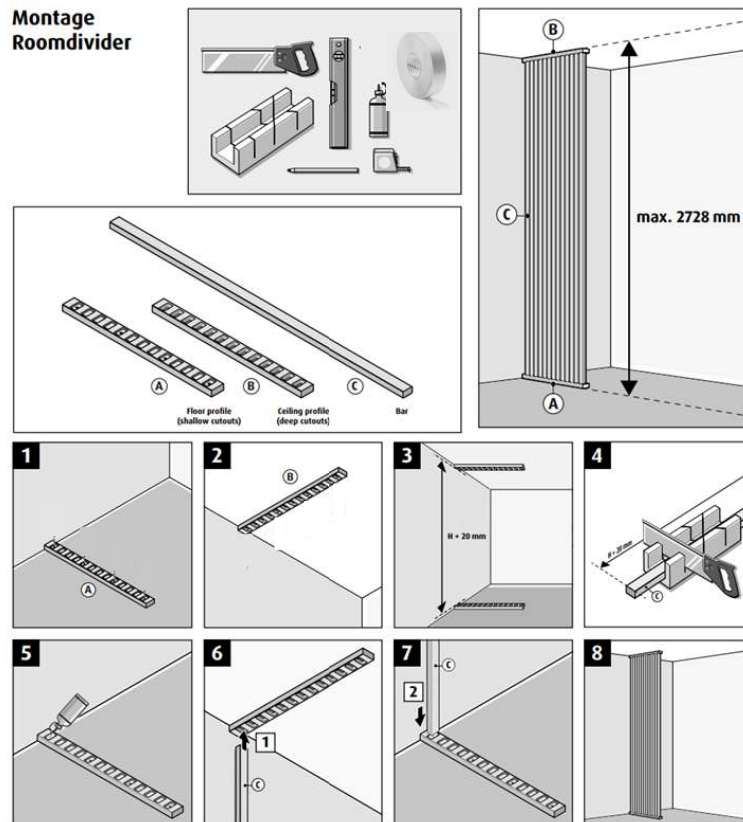


Montage instructie

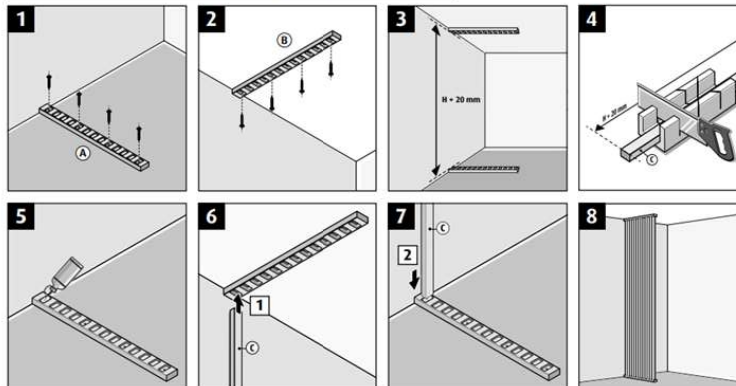
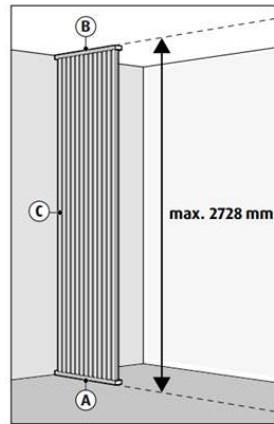
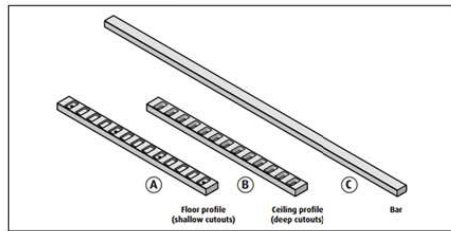
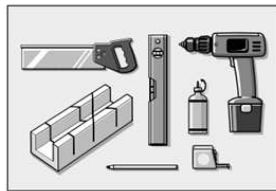
voorbeeld met schroeven in plafond en vloer



- Breng de tape aan op de onderzijde van het vloerprofiel. Plak het vloerprofiel op de vloer (A).
- Breng de tape aan op het onderzijde van het plafondprofiel (B). Plak het plafondprofiel tegen het plafond. Gebruik een waterpas of laser om er zeker van te zijn dat ze in lijn gemonteerd zijn.
- Meet de afstand H tussen de bovenkant van het vloerprofiel en de onderkant van het plafondprofiel.
- Zaag dan een spijl op lengte $H + 20\text{mm}$. Controleer of de lengte H links en rechts gelijk is. Breng houtlijm aan in de sparing van het vloerprofiel.
- Steek de spijl eerst in het plafondprofiel (1).
- Laat de spijl daarna zakken in het vloerprofiel (2).
- Herhaal stap 4-7 voor de overige spijlen.

Montage instructie voorbeeld met tappen op de vloer en het plafond

Montage Roomdivider



- Schroef het vloerprofiel op de vloer vast (A).
- Schroef het plafondprofiel tegen het plafond (B). Gebruik een waterpas of laser om er zeker van te zijn dat ze in lijn gemonteerd zijn.
- Meet de afstand H tussen de bovenkant van het vloerprofiel en de onderkant van het plafondprofiel.
- Zaag dan een spijl op lengte $H + 20\text{mm}$. Controleer of de lengte H links en rechts gelijk is.
- Breng houtlijm aan in de sparing van het vloerprofiel
- Steek de spijl eerst in het plafondprofiel(1)
- Laat de spijl daarna zakken in het vloerprofiel (2)
- Herhaal stap 4-7 voor de overige spijlen