

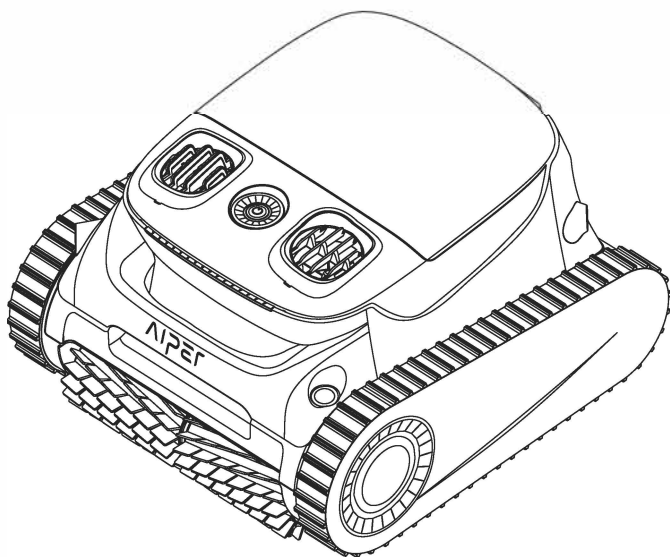
AIPER®

— bring vacation home —

ROBOTSKI ČISTAČ BAZENA

Korisnički priručnik

Aiper Scuba N1 Pro



Hvala Vam što ste odabrali Aiper.

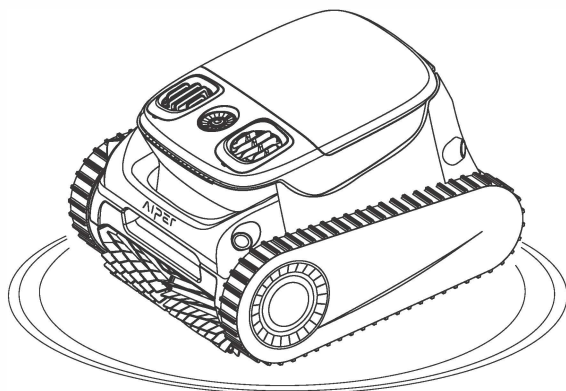
Sada ste se pridružili milijunskoj obitelji koja je već povjerila Aiperu da se brine o njihovim bazenima i uživaju u pogodnostima besprijekorno čistog bazena.

Ovaj korisnički priručnik pomoći će vam u održavanju vašeg Aiper čistača bazena i osigurati maksimalnu učinkovitost u godinama koje dolaze.

Odvojite nekoliko minuta da pročitate ovaj priručnik.



Skenirajte za
Video Vodič



Važne sigurnosne mjere opreza

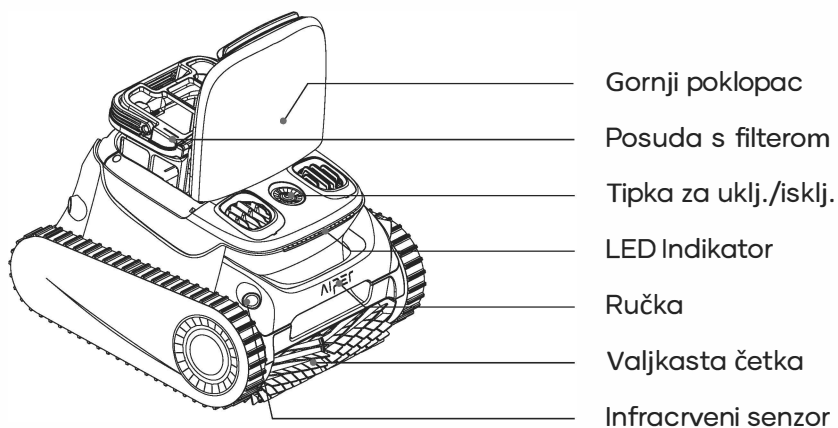
Molimo da pažljivo pročitate ovaj priručnik te koristite Vaš Aiper čistač bazena u skladu sa uputama iz priručnika. Aiper ne odgovara za moguće gubitke ili ozljede nastale neadekvatnim korištenjem uređaja.

Radi vaše sigurnosti i optimalnog rada ovog uređaja, pročitate i slijedite sljedeće prijedloge.

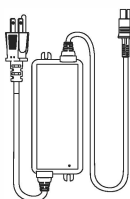
1. Ne koristite uređaj dok su ljudi ili životinje u bazenu.
2. Uređaj isključite kada ga ne koristiti ili kada ga održavate.
3. Punite Pilot H2 samo kada je isključen.
4. U nijednom slučaju nemojte dozvoliti djeci da jašu čistaš bazena. Imajte djecu pod nadzorom dok su u blizini čistača koji je u upotrebi.
5. Koristite isključivo strujne adaptere koji su odobreni od strane Aipera.
6. Zamjenu strujnog kabela bi trebao izvoditi isključivo kvalificiran električar.
7. Preporuča se da se utikač uključi u produžni kabel ili prenaponsku zaštitu a ne direktno u utičnicu.
8. Kada se ne koristi, uređaj držite unutra ili na hladnom mjestu.
9. Ne koristite uređaj izvan vode jer može doći do pregrijavanja.
10. Samo stručno osposobljena osoba bi trebala rastavljati zatvoreni pogonski sklop Vašeg čistača.
11. Nemojte u isto vrijeme koristiti bazenski filer i Aiper bazenski čistač.
12. Brtva oko motora sadrži mast koja može uzrokovati manje zagađenje vode ukoliko se motor ošteti. Ako sumnjate na propusnost odmah prestanite koristiti uređaj.
13. Nemojte probiti poklopac čistača, bacati ili namjerno oštetiti čistač.
14. Kada uređaj stavljate u vodu, prednji dio mora biti okrenut prema gore i nikada se ne smije postavljati naopako ili izravno baciti u bazen.

Prije rada s uređajem pažljivo pročitajte ovaj korisnički priručnik.

1. Struktura



Kuka za izvlačenje



Punjač

2. Specifikacije i radni uvjeti

1. Veličina bazena: 2150 Sq.ft/ 200m²
2. Ulazni napon: 100-240V, 60/50Hz, Max 2.5A
3. Izlazni napon: 29.4V/3A
4. Vrijeme punjenja: 4 sata
5. Trajanje baterije: do 180 minuta
6. IP oznaka: IPX8 vodootporno
7. Dubina vode: 10ft(3m)
8. Usisna snaga: 110GPM (420LPM)
9. Kapacitet baterije: 7800mAh (196.56Wh)
10. Napon baterije: 25.2V

OPREZ:

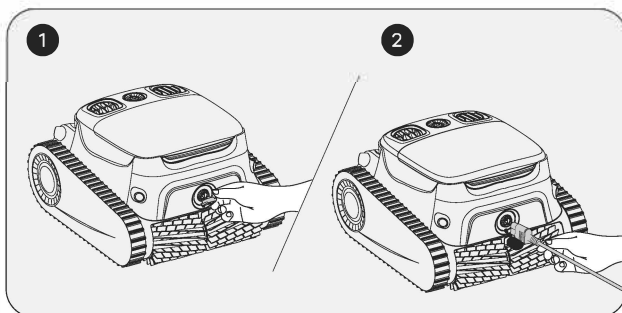
Nemojte koristiti uređaj u okruženju bazena izvan uvjeta opisanih u nastavku, jer to može uzrokovati oštećenje uređaja koje neće biti pokriveno jamstvom.

- Temperatura vode: 50-95°F (10-35°C)
- pH vrijednost: 7.0-7.4
- Klor: Maksimalno 4 ppm
- NaCl: Maksimalno 5000 ppm

3. Punjenje

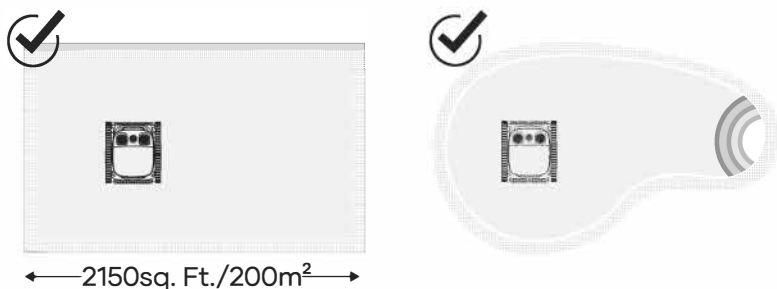
OPREZ: NE punite uređaj na izravnoj sunčevoj svjetlosti.

- a. Potpuno napunite uređaj prije korištenja za čišćenje bazena.
- b. Prije punjenja skinite poklopac priključka za punjenje kako biste provjerili ima li zaostale vode u priključku za punjenje. Ako je tako, obrišite priključak za punjenje prije punjenja.
- c. Stavite kabel za punjenje u priključak za punjenje na uređaju, a zatim u dostupnu električnu utičnicu. LED indikator na uređaju će početi pulsirati, što znači da se uređaj puni. Kada je potpuno napunjen, LED indikator će ostati uključen.



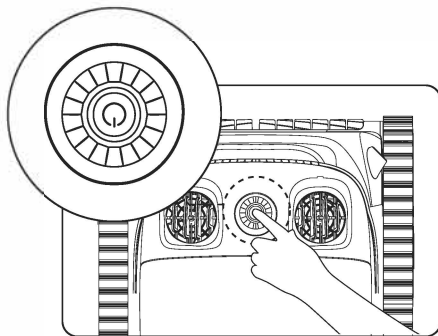
4. Korištenje Aiper čistača bazena

a. Ovaj uređaj je prikladan za čišćenje podova, zidova i vodenih linija vašeg bazena unutar područja do 2150 Sq.ft./ 200m²



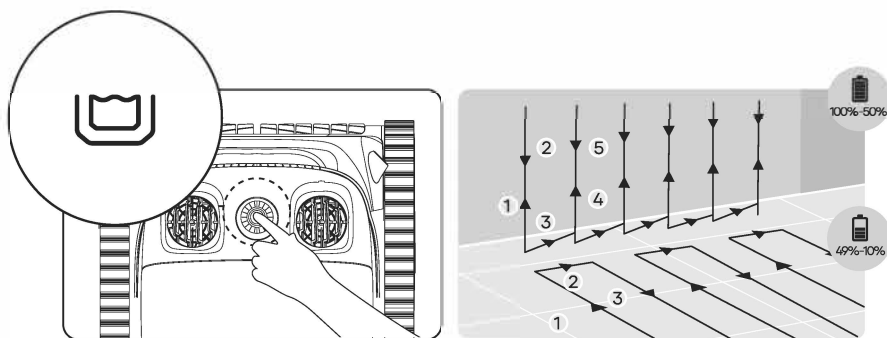
5. Upravljanje uređajem

a. Pritisnite i držite tipku za napajanje 2 sekunde za uklj./isklj. uređaja.



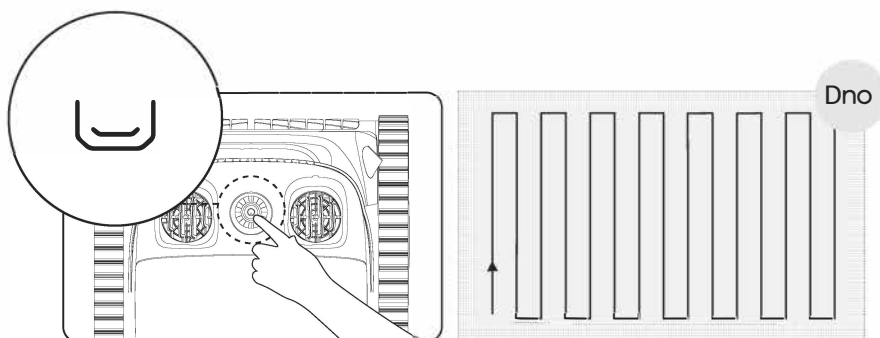
b. Automatski način rada zadani je način za ovaj uređaj nakon uključivanja. Pritisnite gumb za prebacivanje između Auto, Floor, Waterline i Eco Mode.

- 1) Automatski način: Uređaj će očistiti podove i zidove vašeg bazena. Kada je razina baterije niska (LED indikator svijetli crveno), uređaj će automatski prestati s čišćenjem i pristati kod najbližeg zida.



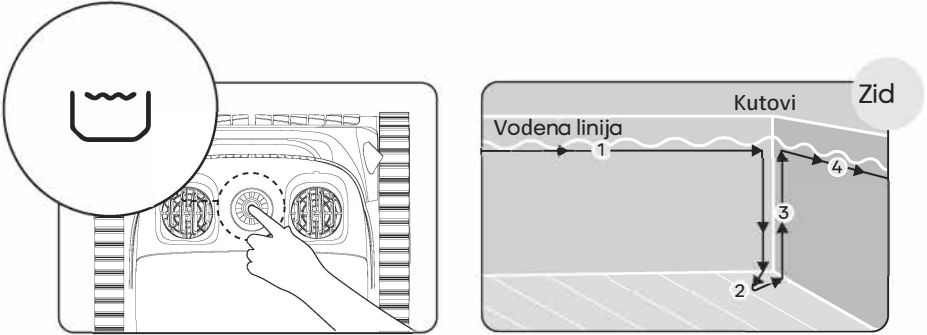
Automatski način: čišćenje bazena

- 2) Način Dno Bazena: uređaj će očistiti dno bazena u smjeru slova S bez penjanja ili čišćenja zidova. Kada je razina baterije niska, uređaj će automatski prestati s čišćenjem i pristati kod najbližeg zida.



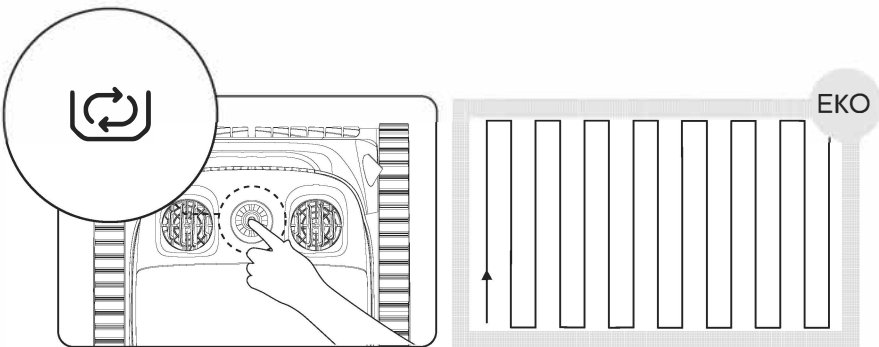
Način Dno Bazena

- 3) Način vodene linije: Stroj će se pomicati vodoravno i čistiti duž vodene linije. Kada naiđe na kutove ili prepreke na stijenkama bazena, spustit će se s vodene linije, promijeniti zidove ili zaobići prepreke i nastaviti s čišćenjem.



Način vodene linije

- 4) Eko način rada: Sa potpuno napunjenom baterijom, uređaj će čistiti dno Vašeg bazena 45 min svakih 48 sati u jednom tjednu.

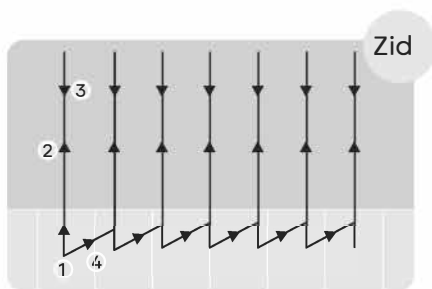


Eko način

5) Zidni način: Konfigurira se samo putem Aiper App-a, uređaj će čistiti samo stijenke bazena u smjeru slova N, a ne podove. Kada je razina baterije niska, uređaj će automatski prestati s čišćenjem i pristati uza zid.

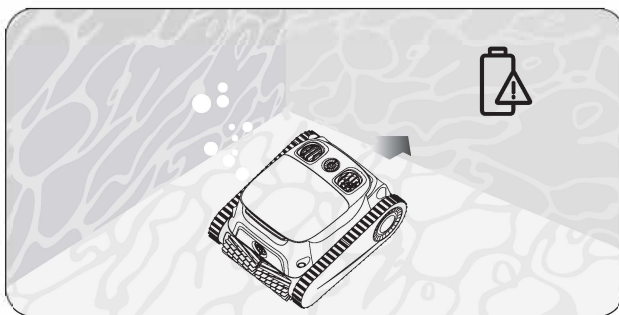
Napomena: značajka se može konfigurirati samo u aplikaciji Aiper.

Osim toga, ako niste kupili Aiper HydroComm, App se može koristiti samo kada je uređaj izvan vode. Nakon što je uređaj pod vodom, App će izgubiti vezu s uređajem.

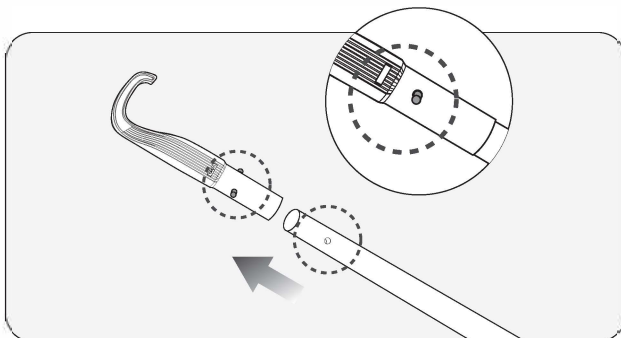


Zidni način

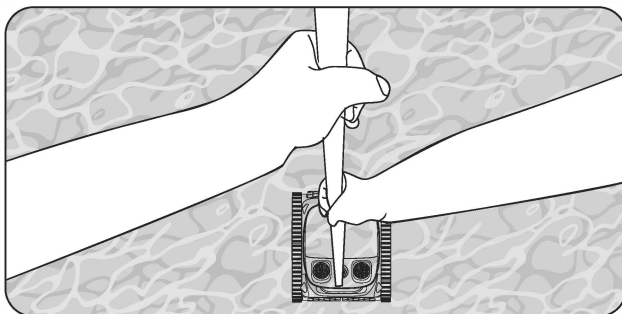
- c. Nakon odabira načina čišćenja, uređaj će rotirati vodenu pumpu svakih 10 sekundi, ukupno 3 puta, kako bi provjerio je li stavljen u vodu. Ako uređaj ne uspije otkriti vodu tijekom ovog procesa, automatski će se isključiti. Uređaj će početi čistiti unutar 10 sekundi nakon što dosegne dno bazena.
- d. Kada je razina baterije niska, uređaj će automatski prestati s čišćenjem i pristati uz najbliži zid.



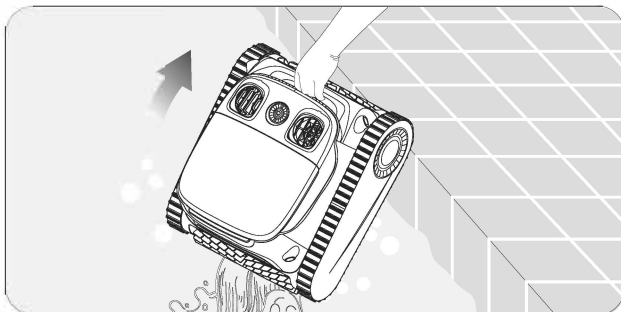
- e. Kukom podignite uređaj s poda bazena kako se ne biste smočili. Korisnici mogu spojiti kuku na bilo koju standardnu šipku za čišćenje bazena (nije uključena) kako bi povećali doseg kuke.



f. Zakačite kuku za ručku uređaja i podignite uređaj iz vode

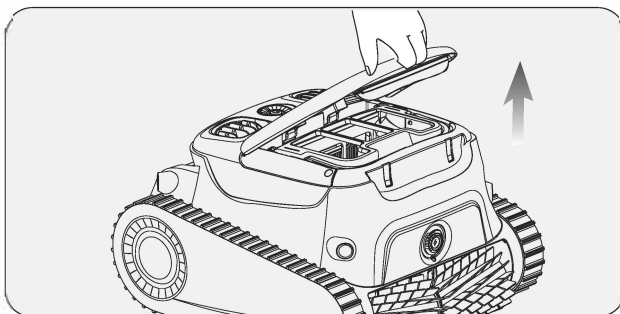


g. Držite ručku i pustite uređaj da isprazni svu pohranjenu vodu.

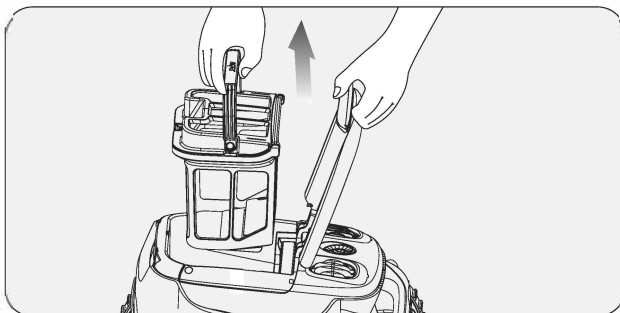


6. Rastavljanje i čišćenje

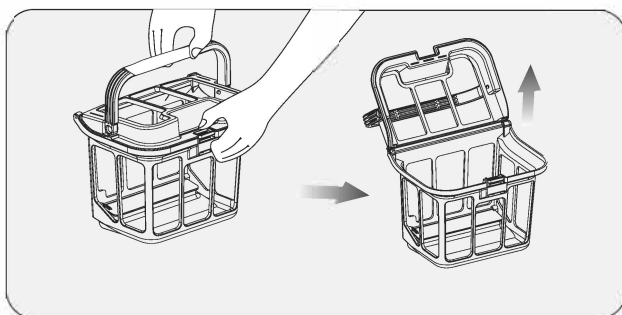
a. Odložite uređaj na sigurno mjesto i otvorite gornji poklopac.



b. Uklonite kutiju s filterom podizanjem ručke.

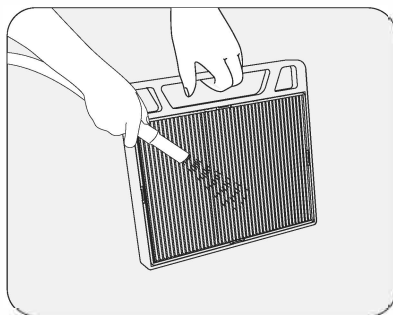
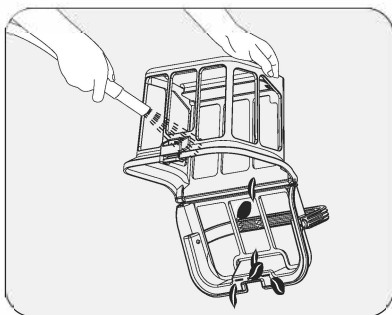


c. Pritisnite mehanizam za otvaranje kutije s filterom i istovremeno povucite ručku gornjeg poklopca kako biste otvorili kutiju s filterom.



d. Ispraznite kutiju s filterom, isperite je i nakon čišćenja vratite u uređaj.

e. Uklonite i očistite ultra-fini filter odmah nakon završetka čišćenja kako biste izbjegli nakupljanje prljavštine i krhotina koje bi mogle oštetiti filter. Preporuča se korištenje visokotlačnog vodenog pištolja za ispiranje svih nakupljenih ostataka.



7. Korisnički priručnik za aplikaciju Aiper

7.1 Kako preuzeti i instalirati aplikaciju Aiper

- a. Potražite "Aiper" u trgovini aplikacija na svom uređaju, preuzmite i instalirajte aplikaciju na svoj mobitel.
- b. Pokrenite aplikaciju i registrirajte se. Zatim se prijavite u aplikaciju pomoću podataka (e-mail i lozinka) koje ste unijeli prilikom registracije.



7.2 Kako dodati i koristiti uređaje

- a. Prije dodavanja uređaja potvrdite sljedeće:
 - Područje u kojem se uređaj koristi ima 2,4G Wi-Fi pokrivenost. 5G Wi-Fi nije podržan.
 - Vaš telefon podržava Wi-Fi i Bluetooth, a Bluetooth je aktiviran.
 - Telefon je unutar 20ft/6m od vašeg novog uređaja.
- b. Dodirnite "+" u gornjem desnom kutu početne stranice aplikacije, odaberite "Dodaj uređaj" i slijedite upute za dodavanje uređaja.
- c. Nakon dodavanja uređaja, možete konfigurirati i pregledati svoj Aiper uređaj i značajke u aplikaciji Aiper.

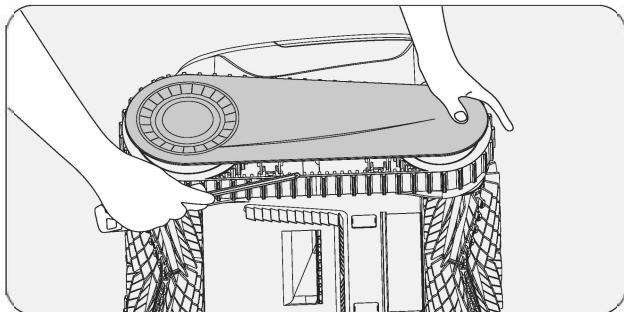
Napomena: ako niste kupili Aiper HydroComm, neke značajke vašeg uređaja bit će dostupne samo dok je uređaj izvan vode. Nakon što je uređaj uronjen u vodu, izgubit ćete vezu i nećete moći kontrolirati svoj uređaj putem aplikacije.

Aiper HydroComm omogućuje podvodnu komunikaciju i internetsku povezanost za vaš Aiper uređaj, nudeći značajke kao što su opoziv vodene linije, kontrola u stvarnom vremenu, prebacivanje načina podvodnog čišćenja, 24/7 praćenje kvalitete vode i prijava kvarova u stvarnom vremenu. Upiti za kupnju dobrodošli su u Aiperu.

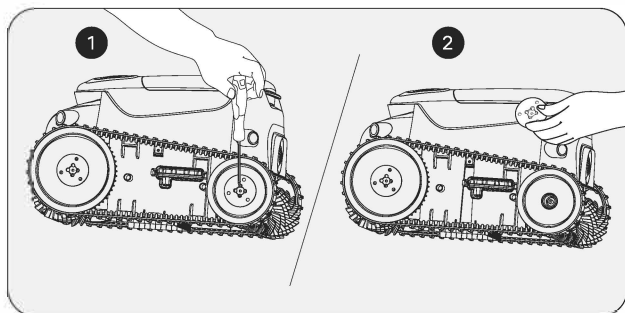
8. Održavanje

8.1 Zamjena gusjenica.

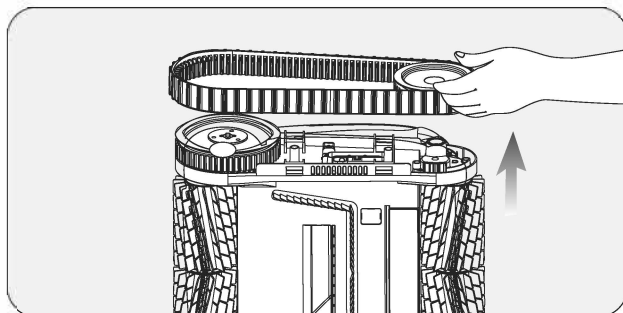
a. Uklonite bočni poklopac s uređaja.



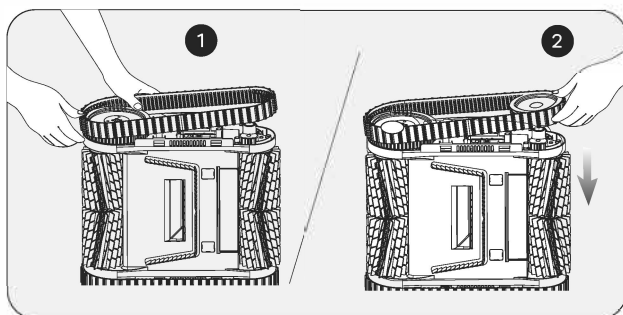
b. Uklonite vijke i vodilice sa kotača.



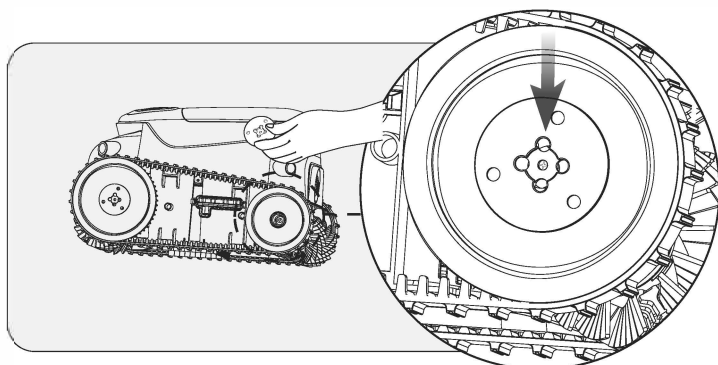
c. Povucite kotače i gusjenicu zajedno kako biste ih uklonili.



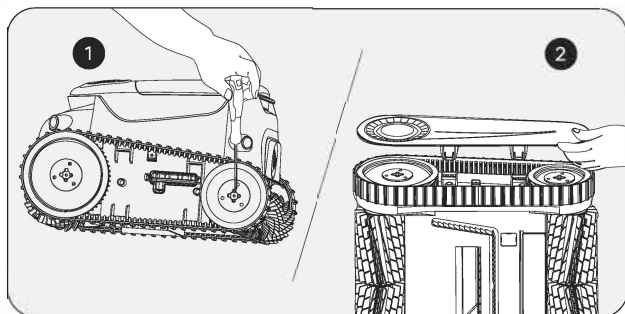
d. Poravnajte zupčanike na novim gusjenicama sa zupčanicima na oba kotača, zatim ugradite stražnje kotače i gusjenice zajedno natrag na rukavce osovine.



e. Ponovno postavite vodilice tako da njihove otvore u obliku slova D poravnate s otvorima rukavca osovine.

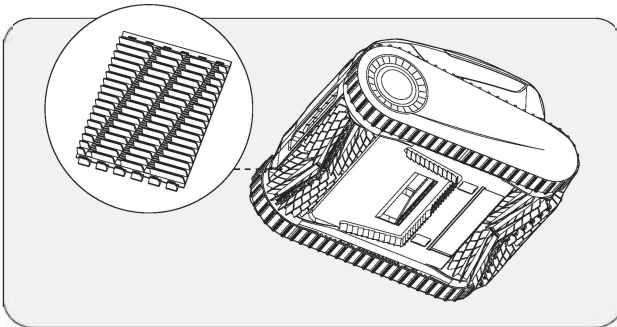


f. Zategnite vijke i ponovno postavite bočni poklopac.

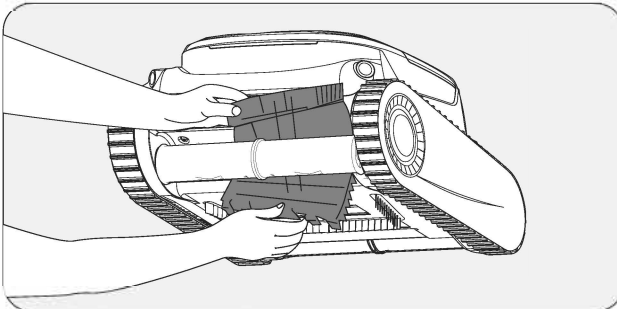


8.2 Zamjena remena valjkaste četke.

a. Pronađite stranu koja izgleda drugačije od ostalih remena s valjkom i povucite prema dolje silikonske kopče koje su zaglavljene u fiksnom utoru.

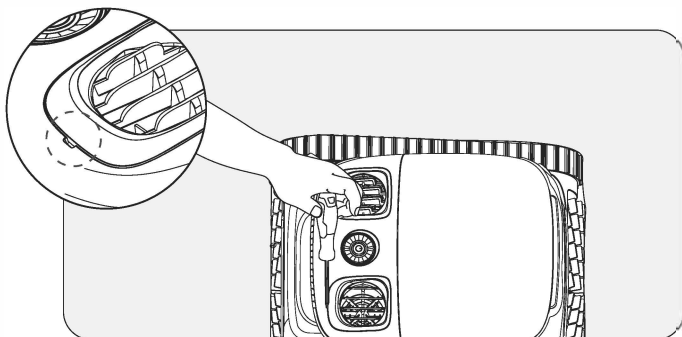


b. Nakon što su sve silikonske kopče izvučene, zamijenite remen valjkaste četke novim. Poravnajte silikonske kopče s fiksnim utorom i povucite ih prema van. Mogu se učvrstiti nakon prolaska kroz utor.

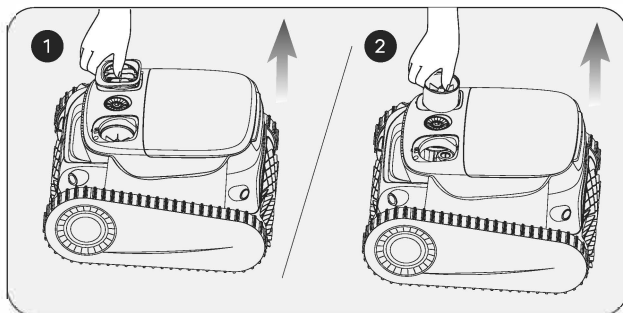


8.3 Čišćenje odvoda.

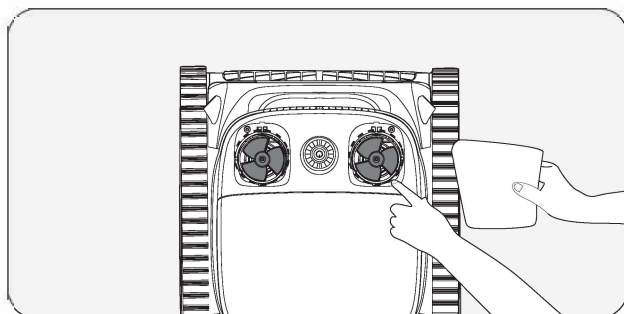
a. Podignite gornji poklopac.



b. Uklonite vijke i poklopac odvoda.



c. Uklonite sve predmete koji su se zapetljali u lopatice ventilatora odvoda, a zatim ponovno postavite poklopac odvoda i vijke.



9. POHRANA

Zimski savjeti: kako pohraniti i zaštititi svoj Aiper uređaj

Kako da pohranim svoj Aiper uređaj izvan sezone?

Izvan sezone, kao što su zimski mjeseci ili dugi odmori kada se Vaš Aiper uređaj neće koristiti, potrebno je poduzeti nekoliko koraka kako biste zaštitili svoj uređaj i održali ga u najboljem mogućem stanju.

1. Isključite uređaj i odspojite ga s punjača.
2. Očistite uređaj od bilo kakve preostale prljavštine, uključujući gornji i donji dio, kotače, valjkaste četke i priključak za punjenje.
3. Papirnatim ručnikom ili mekom krpom osušite uređaj.
4. Spakirajte i čuvajte svoj uređaj na hladnom, dobro prozračenom mjestu.
5. Napunite svoj uređaj svaka DVA mjeseca do 40%-60% kapaciteta baterije kako biste održali zdravlje baterije svog uređaja.

Kada ste ponovo spremni koristiti Aiper uređaj u bazenu, potpuno ga napunite prije nego što ga upotrijebite u bazenu i nikada ne puniti svoj uređaj na izravnoj sunčevoj svjetlosti.



Ovaj simbol označava da se ovaj proizvod ne smije tretirati kao kućni otpad. Umjesto toga treba ga predati na odgovarajuće sabirno mjesto za recikliranje električne i elektroničke opreme.

10. Svjetla LED Indikatora

Status svjetla	Status uređaja	Opis	
Pulsirajuće Svjetlo	Punjenje	Boja LED indikatora mijenja se s razinom baterije. Indikatorska lampica polako pulsira tijekom punjenja a konstantno svijetli kada je potpuno napunjen.	Plavo stalno upaljeno: 100%
			Plavo: > 51%
			Žuto: 50-16%
			Crveno: < 15%
Stalno upaljeno svjetlo	U radu	Boja LED indikatora mijenja se s razinom baterije.	Plavo: > 51%
			Žuto: 50-16%
			Crveno: < 15%
Crveno svjetlo brzo treperi	Uređaj u kvaru	Blokada sita filtera, zastoj motora, itd.	

11. Sadržaj

RB.	Naziv	Model	Kol.(kom)
1	Čistač	Aiper Scuba N1 Pro	1
2	Punjač	/	1
3	Kuka za izvlačenje	/	1
4	Priručnik	/	1
5	Dodatne PVC četke	/	2
6	Dodatni 3µm filter	/	2

12. Jamstvo

JAMSTVENI LIST	Proizvođač je naveden na pakiranju.	Jamstveni rok: 24 mjeseci	2024
PROIZVOD:	SERIJSKI BR.:	DATUM/BR.DOB.:	

Izjavljujemo/Jamčimo:

Jamstvo ne isključuje prava potrošača, koja proizlaze iz odgovornosti prodavatelja za greške na proizvodu; Jamstvo vrijedi samo na području Republike Hrvatske; Uvoznik/distributer Elkotex d.o.o., jamči, da će proizvod u jamstvenom roku, čije trajanje počinje sa dostavom robe potrošaču, kvalitetno i bez greške funkcionirati, ako će se koristiti u skladu s njegovom namjenom i uputama za uporabu; Potrošač ima zakonsko pravo, ostvariti jamstvene zahtjeve kod prodavatelja bez naknade u slučaju nesukladnosti robe; Jamčimo, da ćemo u trajanju jamstva otkloniti sve kvarove i nedostatke u roku, ne dužem od 30 dana. Rok se može produžiti do najkraćeg vremena potrebnog za završetak popravka, ali najviše 15 dana, u suprotnom na Vaš zahtjev proizvod ćemo zamijeniti sa novim, odnosno vratiti plaćeni iznos; Jamčimo, da ćemo u jamstvenom roku osigurati servisne usluge ili potrebne rezervne dijelove za proizvod; vrijeme u kojem Vam osiguravamo servisne usluge, rezervne dijelove i prateću opremu nakon isteka jamstvenog roka iznosi 3 godine; Kupac može ostvarivati zahtjeve iz naslova jamstva tijekom jamstvenog roka uz predočenje originalnog računa na kojem je vidljiv prodavatelj i datum kupnje odnosno isporuke proizvoda. Prilog je sastavni dio jamstva i uvijek je za nje govnu valjanost! Potrošač reklamira proizvod kod izdavatelja jamstva ili u izdavateljevom ovlaštenom servisu. U skladu sa zakonom, potrošač može besplatno ostvarivati jamstvena prava kod prodavatelja u slučaju nesukladnosti robe. U slučaju jamstvenog zahtjeva, potrošač ili korisnik zahtijeva od prodavatelja da bez naknade utvrdi sukladnost robe popravkom ili zamjenom robe novom robom. U slučaju neuspješne reklamacije, potrošač može zatražiti smanjenje kupoprodajne cijene ili oduzati od kupoprodajnog ugovora i zatražiti povrat novca. Jamstvo ne isključuje prava potrošača koja proizlaze iz odgovornosti prodavatelja za nedostatke robe i od obveznog jamstva za sukladnost robe. Jamstvo prestaje zbog: nepoštivanja priloženih uputa, nemarnog rukovanja proizvodom, diranja proizvoda od strane neovlaštene osobe, oštećenja uzrokovanih mehaničkim i darima krivnjom kupca ili treće osobe, oštećenja nastalih kao posljedica previsokog električnog napona, kratkog spoja, prolivene baterije, oštećenja u slijede elementarnih nepogoda - poplava, požar itd., nedostatke nastale tijekom transporta nakon naše isporuke.

Za uputstva
skeniraj QR kod:



Distributer izjavljuje, da je proizvod u skladu s direktivom RoHS (EU) 2015/863, **IZJAVA NE VRIJEDI ZA SVE PROIZVODE!** koju dopunjuje Prilog II pri Direktivi 2011/65/EU i direktivom RED 2014/53/EU. Cijeli tekst EU Izjave o sukladnosti dostupan je na slijedećoj web adresi: <https://cloud.elkotex.si/s/nvodlla>

Distributer/uzvoznik i ovlaštani serviser: Elkotex d.o.o., Magistrova 1, 1000 Ljubljana, 01 583 79 17, servis@elkotex.si

