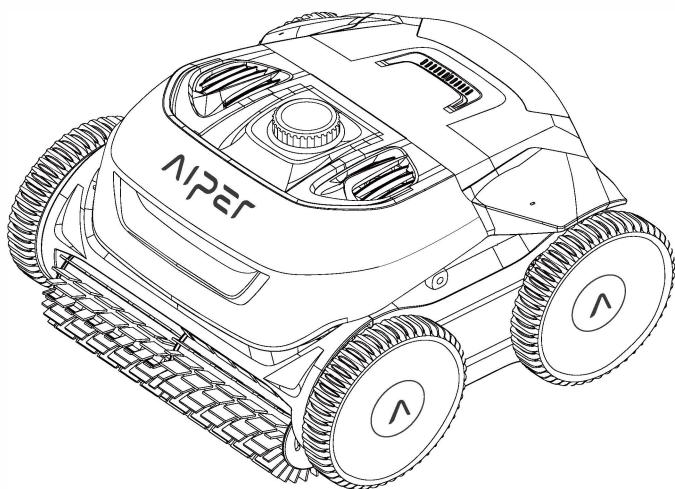


AIPER®

ROBOTSKI ČISTAČ BAZENA Korisnički priručnik

Aiper Seagull Pro



BITNE SIGURNOSNE INFORMACIJE

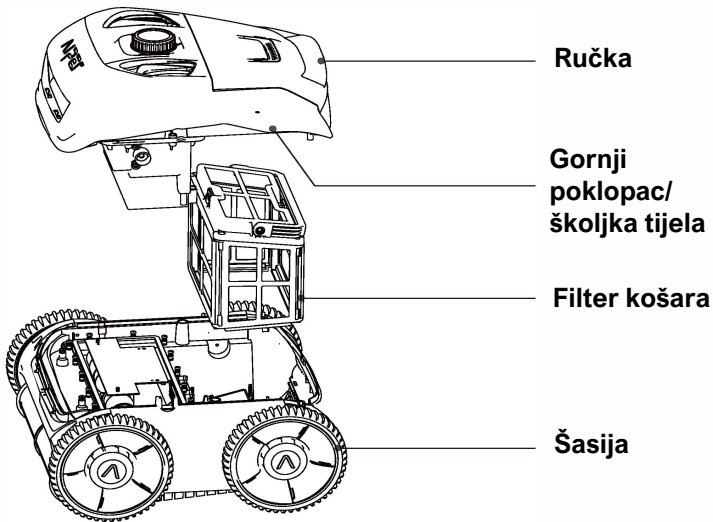
Pažljivo pročitajte ovaj priručnik i koristite svoj Aiper čistač bazena u skladu s uputama za priručnik. Aiper nije odgovoran za bilo kakve gubitke ili ozljede uzrokovane nepravilnom uporabom ovog uređaja.

Radi vaše sigurnosti i optimalnog rada ovog uređaja, pročitajte i slijedite sljedeće prijedloge.

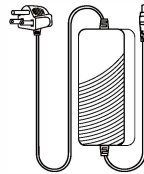
1. Nemojte koristiti čistač bazena dok su ljudi ili životinje u bazenu.
2. Isključite čistač dok ga ne koristite ili tijekom održavanja.
3. Ni u kojem slučaju ne dopustite djeci da se igraju Aiper čistačem bazena. Molimo vas da nadzirete djecu dok su u blizini čistača.
4. Koristite samo ovlaštene Aiper adaptere za napajanje.
5. Adapterski kabel smije zamijeniti samo kvalificirani električar ili Aiper korisnička služba.
6. Preporučuje se uključiti adapter za napajanje u produžni kabel ili zaštitnik od prenapona, a ne izravno u električnu utičnicu.
7. Provjerite je li vaš uređaj isključen i priključak za punjenje suh prije punjenja. Dok se puni, vaš Aiper čistač bazena treba držati na hladnom mjestu. Ne pokrivajte svoj Aiper čistač bazena tijekom punjenja jer to može uzrokovati pregrijavanje komponenti.
8. Molimo pohranite stroj u zatvorenom ili na hladnom mjestu kada nije u uporabi.
9. Ne ispuštajte Aiper čistač bazena iz vode jer može dovesti do pregrijavanja.
10. Samo certificirani stručnjaci trebaju rastavljati zatvoreni pogonski komplet vašeg Aiper čistača bazena.
11. Ne koristite Aiper čistač bazena i filter bazena istovremeno.
12. Uljna brtva oko motora sadrži mast, koja može uzrokovati malu količinu onečišćenja vode ako je motor oštećen. Ako mislite da je došlo do curenja, odmah prestanite koristiti jedinicu.
13. Nemojte bušiti školjku vašeg Aiper čistača bazena, bacati ga ili namjerno oštetiti čistač.
14. Kada svoj uređaj stavljate u vodu, prednji dio stroja mora biti okrenut prema gore i nikada ga ne smijete stavljati naopako ili izravno baciti u bazen.

Prije rada s uređajem pažljivo pročitajte ovaj korisnički priručnik.

1. Struktura



Kuka za vraćanje



Punjač

2. Specifikacije i radni uvjeti

1. Veličina bazena: 150m²
2. Punjač-izlazna snaga 100-2 40V, 60/50Hz, 5A
3. Punjač ulaz 29.4 V/9A
4. Vrijeme punjenja: 90 minuta
5. Radno vrijeme s jednim punjenjem: 180 minuta
6. IP otpornost: IPX8 vodoodporan
7. Maksimalna dubina vode: 10ft {3m}
8. Snaga motora: 70W
9. Baterija: 9000mAh
10. Napon baterije: 25.2V

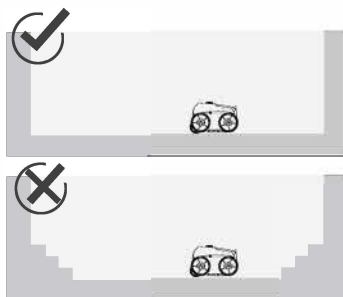
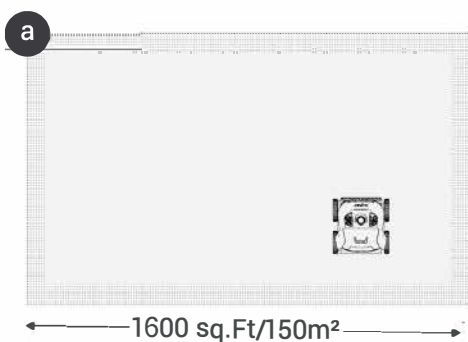
Opreznost:

Vaš Aiper čistač bazena najbolje je koristiti u uvjetima navedenim u nastavku.

- Temperatura: 50-95° F {10-35°C}
- PH vrijednost: 7.0-7.4
- Kloriranost: Maksimalno 4 ppm
- NaCl: Maksimalno 5000 ppm

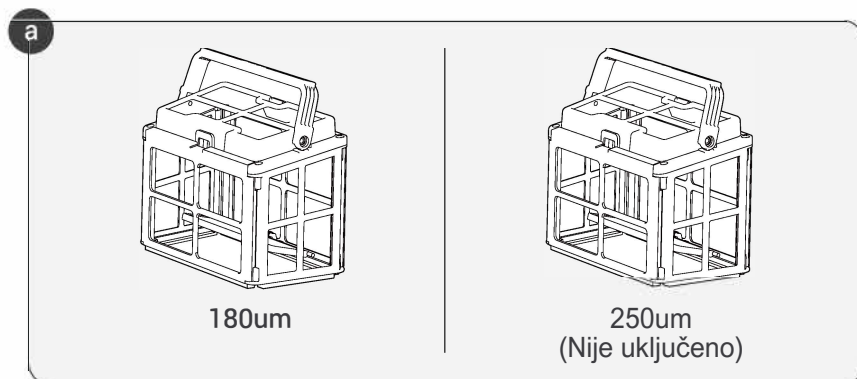
3. Korištenje

a. Prikladan za čišćenje ravnih podnih bazena do 150m²

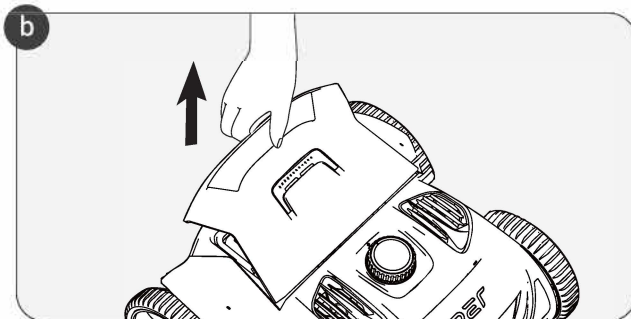


4. Instalacija

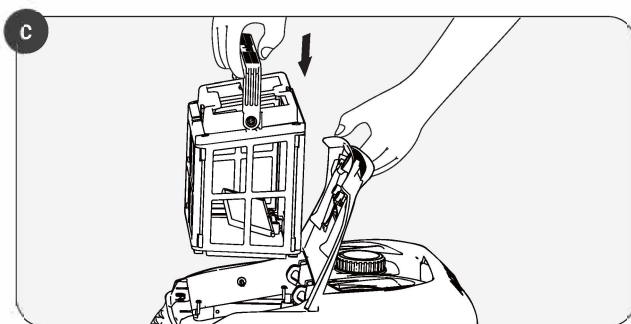
a. Odaberite košaru filtera koja odgovara vašim potrebama.



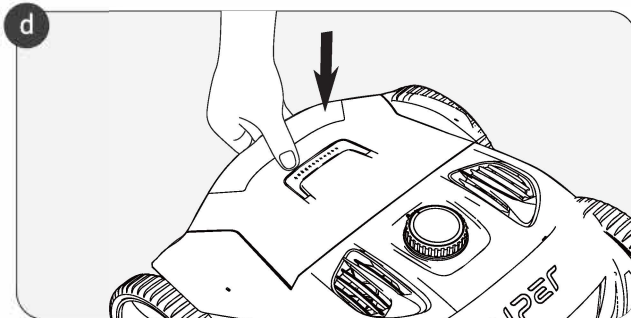
b. Podignite stražnji kraj gornje školjke kako biste otvorili i dobili pristup unutrašnjosti uređaja.



c. Umetnite košaru filtera u otvoreni utor kao što je prikazano na slici.

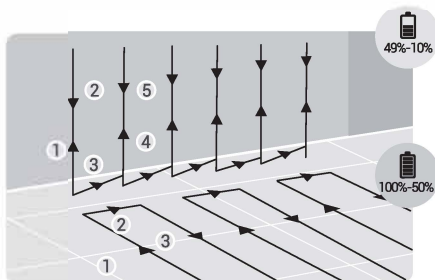
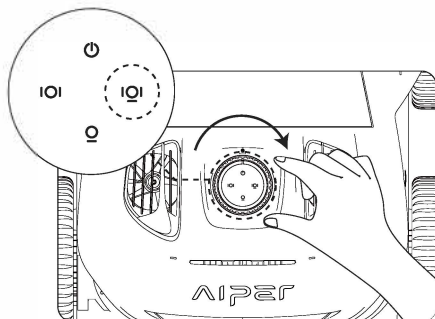


d. Nakon postavljanja košare filtera, pritisnite vrh gornje školjke kako biste zatvorili uređaj.



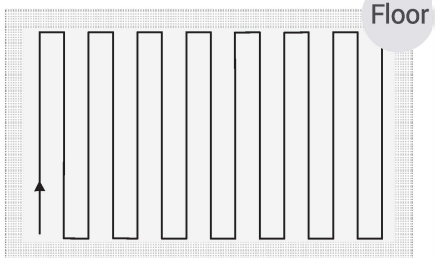
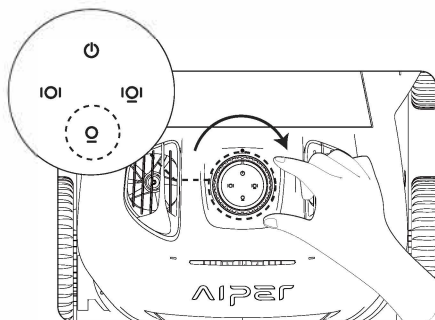
5. Upravljanje robotom

a. Okrenite kotačić u smjeru kazaljke na satu kako biste aktivirali svaki način čišćenja. Možete odabrati između tri načina čišćenja.



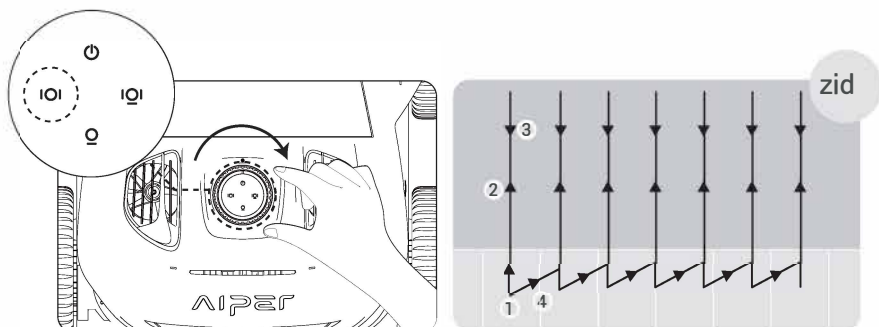
Automatski način: Čišćenje poda i zidova

Stroj će redom čistiti pod i zid bazena. Nakon čišćenja poda bazena slijedi čišćenje zidova. Kada baterija padne ispod 10%, stroj će prestati čistiti i ostati parkiran uz zid vašeg bazena.



Način čišćenja poda

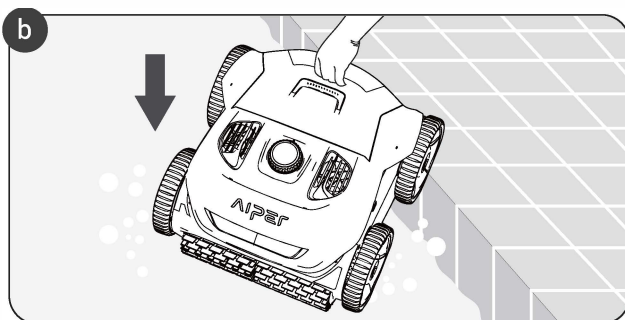
Stroj će očistiti dno bazena duž rute u obliku slova "S" (WavePath Navigation™ Technology) bez penjanja na zid.



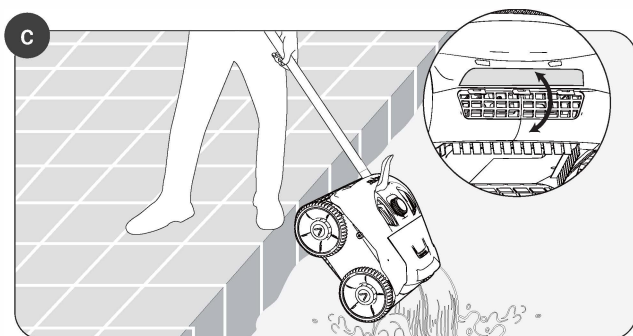
Način čišćenja zidova

Stroj će očistiti zid duž rute u obliku slova "N". Pod ovim načinom rada neće se vršiti čišćenje poda.

b. Postavite uređaj u svoj bazen. Vaš uređaj će započeti čišćenje unutar 10 sekundi od dolaska na dno bazena.

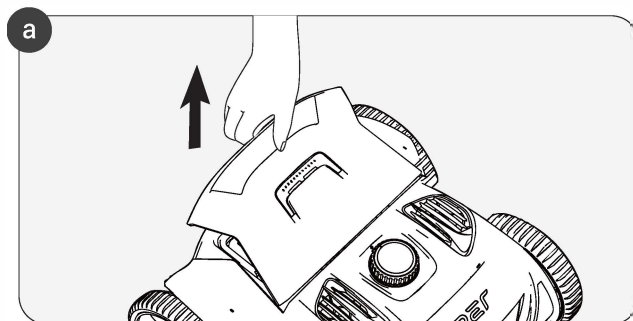


c. Nakon završetka ciklusa čišćenja ili kada je baterija prazna, vaš uređaj se može izvući iz bazena pomoću priložene kuke. Jedinstveni dizajn opružne ploče omogućuje brzo pražnjenje uređaja kada se izvadi iz bazena.

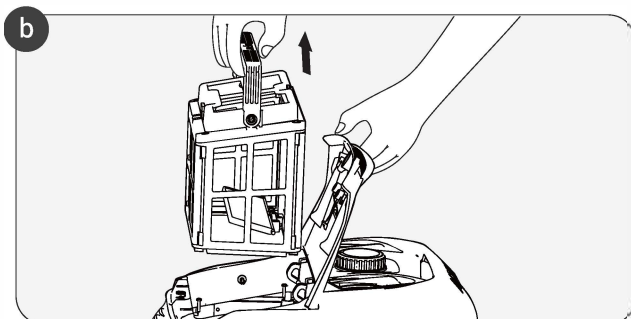


6. Rastavljanje i čišćenje

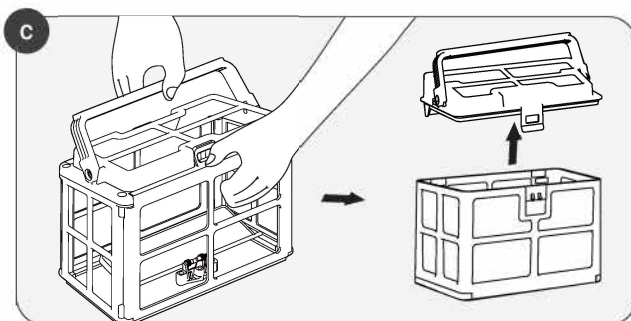
a. Podignite stražnji kraj gornje školjke kako biste provjerili košaru filtera.



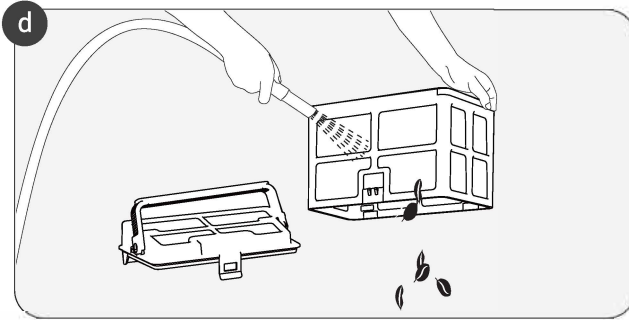
b. Odvojite pričvrstne elemente kako biste odvojili košaru od uređaja.



c. Otvorite kopču košare filtera.



d. Uklonite sav otpad, operite košaru filtera vodom i ponovno umetnite košaru u uređaj.

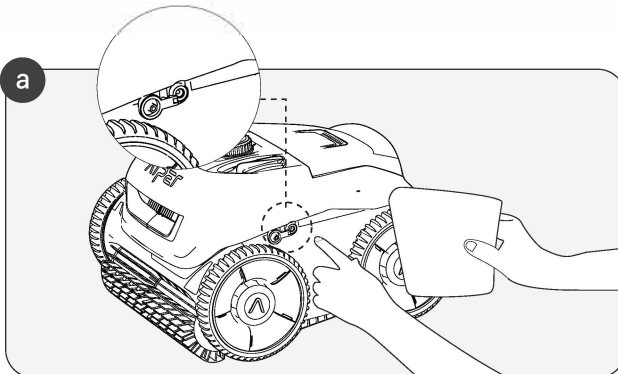


7. Punjenje

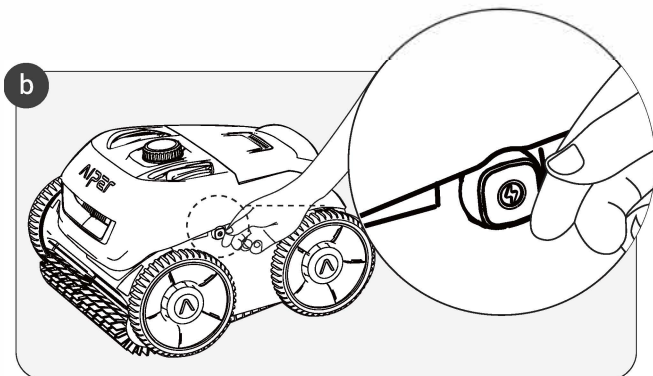
a. Punjenje

Potpuno napunite svoj Aiper čistač bazena prije nego što ga upotrijebite za čišćenje bazena.

- Isključite napajanje prije punjenja, inače se uređaj ne može ponovno napuniti, a aktivirat će se brzi alarm.
- Molimo uklonite silikonski čep prije punjenja.
- Obrišite priključak za punjenje prije punjenja uređaja.



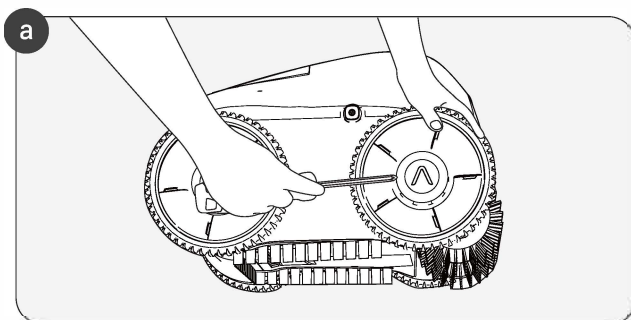
b. Ponovno uključite silikonski utikač nakon punjenja ili prije čišćenja bazena.



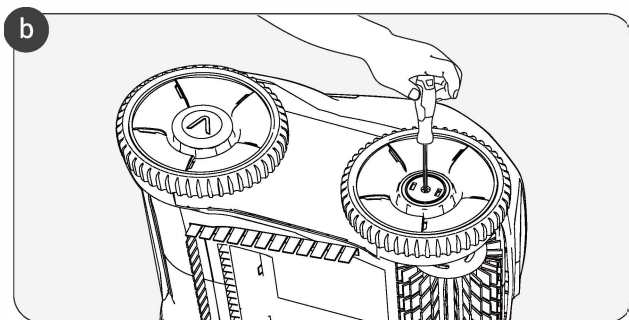
8. Održavanje i skladištenje

8. 1 Upute za zamjenu kotača

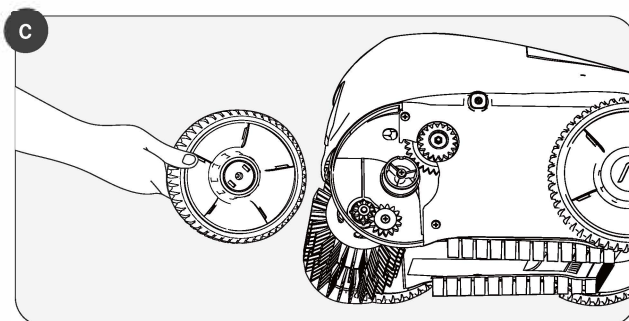
a. Podignite poklopac kotača označen sa "A."



b. Uklonite vijke pričvršćene na kotač.

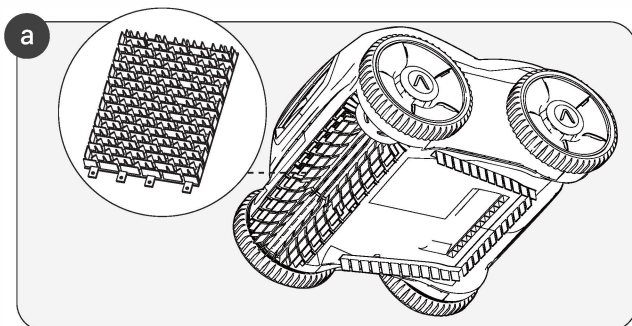


c. Uklonite osovinu i poklopac čahure kotača za potpunu demontažu.

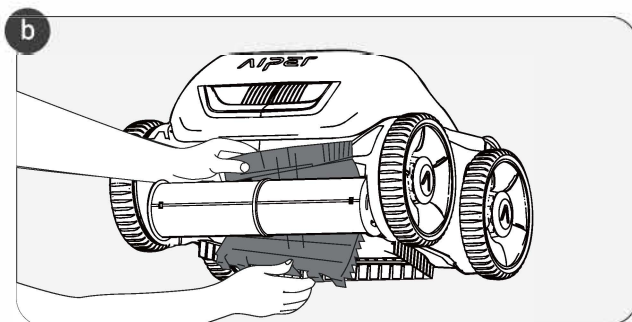


8.2 Upute za zamjenu remena s kotrljajućom četkom

a. Pronađite stražnju stranu remena s kotrljajućom četkom i odlijepite silikonsku kopču pričvršćenu na utor za montažu.



b. Nakon što uklonite sve silikonske kopče, zamijenite remen s četkom. Poravnajte silikonske kopče s utorima za pričvršćivanje i pritisnite kako biste pričvrstili kopče u svaki utor.



9. LED indikator

Stanje stroja		Stanje indikatora	Zvuk	Opis	
Stanje baterije		Odgovarajući indikator i indikator zvona uvijek su uključeni.	Zvuk "ding" će se čuti svaki put kada se okrene gumb.	Boje indikatora će se odnositi na stanje baterije.	Zelena:>90%
					Plava: 50-89%
					Žuta: 10-49%
					Crvena:<9%
Punjenje	Ispravno radi	Indikator ikone prekidača uvijek je uključen; indikator obruča polako treperi	Bez zvuka	Tijekom punjenja, indikator obruč će treperiti različitim bojama koje odgovaraju odgovarajućem stanju baterije. Nakon što se potpuno napuni, uređaj će automatski prestati s punjenjem, a indikator zvona će svijetliti zeleno.	
	Ispravno radi	Indikator načina je isključen.	Stalni i brzi alarm	Ako je indikator ikone prekidača onemogućen ili je omogućen način čišćenja, indikator načina „viii se uključuje, indikator zvona je isključen i uređaj se ne puni. Za punjenje uređaja okrenite gumb do ikone prekidača.	

Stanje stroja		Stanje indikatora	Zvuk	Opis
Odabir načina		Indikator uvijek svijetli	Zvuk "ding" će se čuti svaki put kada se gumb okrene.	<p>1. Okrenite gumb u smjeru kazaljke na satu za odabir načina čišćenja: Automatski (pod+zid), Samo pod ili Samo zid.</p> <p>2. Okrenite gumb u smjeru suprotnom od kazaljke na satu u prvobitni položaj da biste isključili uređaj.</p>
Operacija	Normalno	Indikatori svijetle	Bez zvuka	<p>Indikator će biti u različitim bojama zavisi od razine baterije.</p> <p>zelena:>90 %</p> <p>Plava:50-89%</p> <p>Žuta: 10-49%</p> <p>Crvena:<9%</p>
	Neobično	Indikator svijetli crveno	Stalni i brzi alarm	Kvar: curenje struje, blokada vode itd.
Indikacija isključenja		Svi indikatori isključeni	Čuje se "ding" zvuk	Okrenite gumb u smjeru suprotnom od kazaljke na satu u prvobitni položaj i vaš uređaj će se isključiti.

10. Popis pakiranja

BR.	Naziv	Model	Količina
1	Čistač	Seagull Pro	1
2	Punjač	/	1
3	Kuka za vraćanje	/	1
4	Priručnik	/	1
5	Filter košara	/	1

11. Jamstvo

Ovaj proizvod je prošao kontrolu kvalitete i sigurnosni test koji su proveli naši tehničari.

1. Ovaj proizvod dolazi s jamstvom koje pokriva bateriju i motor vašeg proizvoda od datuma kupnje. Zakonske odredbe dotične zemlje za uvjete jamstva primjenjivat će se u skladu s tim.

2. Ovo jamstvo se poništava ako je proizvod mijenjan, krivo korišten ili su ga popravljale neovlaštene osobe.

3. Ovo se jamstvo odnosi samo na nedostatke nastale u proizvodnji i ne pokriva štetu nastalu zbog pogrešnog rukovanja proizvodom od strane vlasnika.

4. Broj narudžbe ili zapis o kupnji moraju se predložiti na zahtjev za bilo koji zahtjev za popravak tijekom jamstvenog roka.

JAMSTVENA KARTICA

PREDMET JAMSTVA: _____

MODEL: _____

SERIJSKI BROJ: _____

Datum isporuke: _____

Naziv, sjedište, zaštitni znak tvrtke koja je prodala proizvod:

pečat i potpis

Distributer: Elkotex d.o.o., Magistrova 1, 1000 Ljubljana
E-mail: servis@elkotex.si

IZJAVA JAMSTVA

Izjavljujemo:

*Jamstvo ne isključuje prava potrošača koja proizlaze iz odgovornosti prodavatelja za nedostatke u proizvodu.

*Jamstvo vrijedi samo na području Republike Slovenije i Hrvatske.

*da će proizvod funkcionirati ispravno u jamstvenom roku, sve dok se ponašate prema uputama i sukladno njegovoj svrsi

*da unutar jamstvenog razdoblja ispravljamo nedostatke i nedostatke u roku koji neće biti duže od 45 dana, inače ćemo proizvod biti na vašem zahtjevu zamijenjen novim ili vratiti uplaćeni iznos

*pružanje usluga ili potrebnih usluga unutar jamstvenog razdoblja rezervni dijelovi i pribor su najmanje 3 godine nakon isteka jamstvenog razdoblja

*vrijeme nakon isteka jamstvenog razdoblja, u kojem jamčimo održavanje, rezervni dijelovi i pribor su najmanje 3 godine nakon isteka jamstvenog razdoblja

JAMSTVO NE RADI VIŠE U PRIMERIH:

*nepoštivanje popratnih uputa

*neovlašteno rukovanje proizvodom

*utječe na proizvod koji obavlja neovlaštena osoba

*oštećenja uzrokovana mehaničkim udarima uzrokovanim kvarom kupca ili trećoj strani

*oštećenja nastala uslijed prekomjernog napona, kratkog spoja,

prolijevanja baterija, ... oštećenja uslijed elementarne nesreće - poplava, požara itd.

*oštećenja nastala tijekom prijevoza nakon naše dostave

NEMA JAMSTVA ZA IZGUBLJENE PODATKE!

JAMSTVO: 24 mjeseca

Ovlašteni servis: Elkotex d.o.o., Magistrova 1, 1000 Ljubljana
Tel: 01 583 79 17, E-mail: servis@elkotex.si



Izjava o sukladnosti (CE)

EU deklaracija o sukladnosti može se zatražiti putem adrese u nastavku:
Tiger-Zhou UG(haftungsbeschränkt) Handelsregister:Leipzig HRB 37896
Shuknowstr.6 04347 Leipzig,