

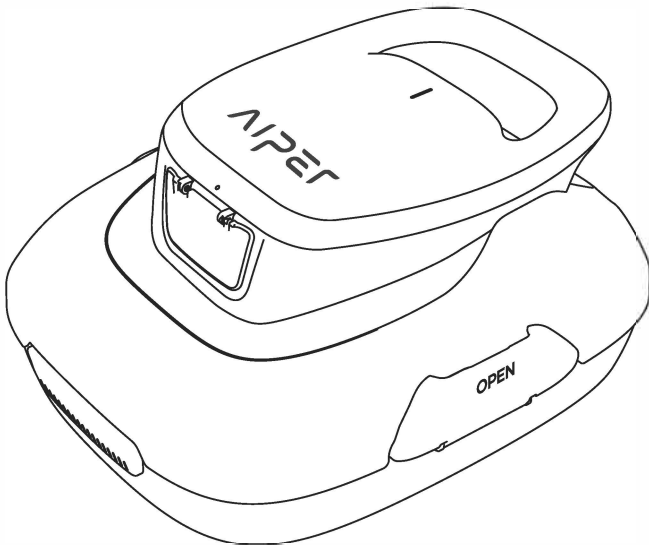
# AIPER®

— bring vacation home —

## ROBOTSKI ČISTAČ BAZENA

### Korisnički priručnik

**Aiper Scuba 800/SE**



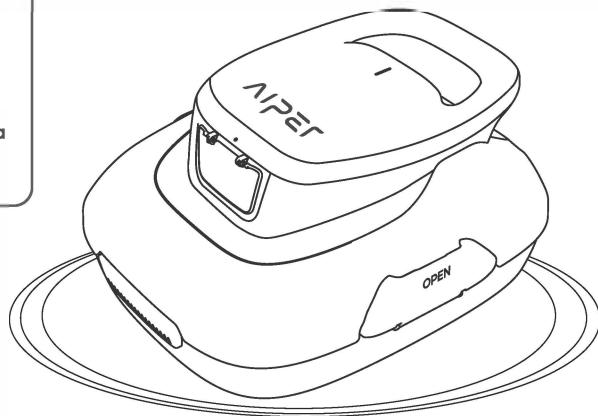
Hvala Vam što ste odabrali Aiper.

Sada ste se pridružili milijunskoj obitelji koja je već povjerila Aiperu da se brine o njihovim bazenima i uživaju u pogodnostima besprijekorno čistog bazena.

Ovaj korisnički priručnik pomoći će Vam u održavanju Vašeg Aiper čistača bazena i osigurati maksimalnu učinkovitost u godinama koje dolaze. Odvojite nekoliko minuta da pročitate ovaj priručnik.



Skenirajte za  
Video Vodič



**⚠ Važne sigurnosne mjere opreza**

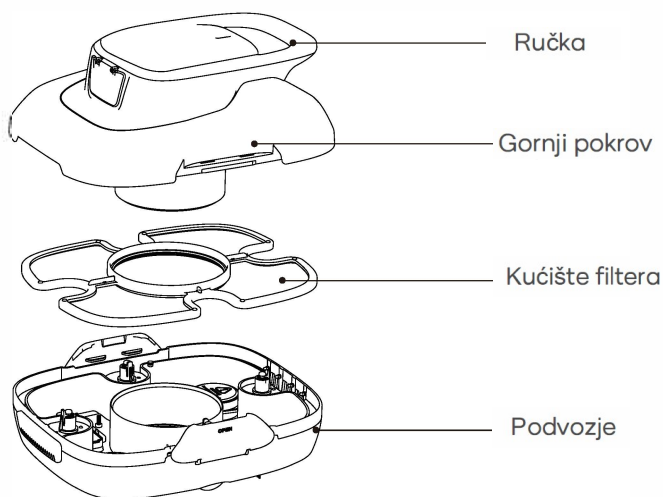
Molimo da pažljivo pročitate ovaj priručnik te koristite Vaš Aiper čistač bazena u skladu s uputama iz priručnika. Aiper ne odgovara za moguće gubitke ili ozljede nastale neadekvatnim korištenjem uređaja.

**Upute :**

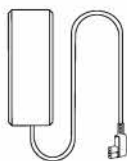
1. Ne koristite uređaj dok su ljudi ili životinje u bazenu.
2. Uređaj isključite kada ga ne koristiti, čistite ili kada ga održavate.
3. Nemojte dozvoliti djeci da jašu ili se igraju sa čistačem bazena. Imajte djecu pod nadzorom dok su u blizini čistača koji je u upotrebi.
4. Koristite isključivo strujne adaptere koji su odobreni od strane Aipera.
5. Zamjenu strujnog kabela bi trebao izvoditi isključivo kvalificiran električar.
6. Preporuča se da se utikač pri punjenju uključi u produžni kabel ili prenaponsku zaštitu a ne direktno u utičnicu.
7. Prije punjenja uređaja provjerite je li priključak za punjenje potpuno suh.
8. Tijekom punjenja uređaj treba držati na hladnom, dobro prozračenom mjestu. Kupci ne bi trebali pokrivati uređaj tijekom punjenja jer to može dovesti do pregrijavanja ili kvarova hardvera.
9. Ne koristite uređaj izvan vode jer može doći do oštećenja i pregrijavanja.
10. Samo stručno osposobljena osoba bi trebala rastavljati zatvoreni pogonski sklop Vašeg čistača.
11. Nemojte rukovati uređajem dok je filter za bazen uključen.
12. Izbjegavajte bušenje uljne brtve motora, jer ona sadrži mast. Ako se probuši, može doći do malog curenja masti u vaš bazen.
13. Nemojte spremati ili koristiti uređaj u blizini bilo čega što stvara ekstremnu toplinu.
14. Nemojte bušiti ili udarati kućište uređaja, jer će to uzrokovati nepopravljivu štetu. Osim toga, uređaj se ne smije bacati.

Prije rada s uređajem pažljivo pročitajte ovaj korisnički priručnik.

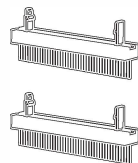
## 1. Struktura



Kuka za izvlačenje



Punjač



Četke

## 2. Specifikacije & Radni uvjeti

1. Veličina bazena: 860 sq.ft/80m<sup>2</sup> Bazeni sa ravnim dnom
2. Ulaz Punjača 100~240V, 50/60Hz
3. Izlaz Punjača: 12.6V/1.0A
4. Vrijeme Punjenja: 3-4 Sata
5. Trajanje baterije: 90 Minuta
6. IP Oznaka: IPX8 Vodootporno
7. Maksimalna Dubina Vode: 1.6-10ft(0.5-3m)
8. Kapacitet Baterije: 2600mAh (28.08Wh)

### OPREZ:

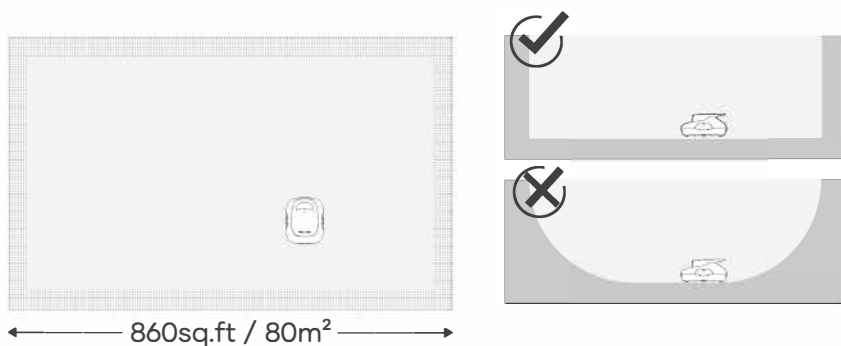
Za optimalnu izvedbu, Aiper preporuča korištenje vašeg uređaja u sljedećim uvjetima vode:

- Temperatura: 50-95°F (10-35°C)
- pH Vrijednost: 7.0-7.4
- Klor: Maksimum 4 ppm
- NaCl: Maksimum 5000 ppm

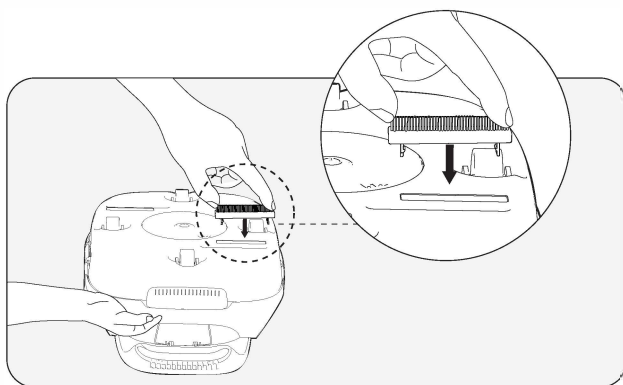
### 3. Korištenje Aiper čistača bazena

#### 3.1 Prva uporaba

a. Uređaj je dizajniran za čišćenje bazena s ravnim dnom bez nagiba do 860 sq.ft/80m<sup>2</sup>

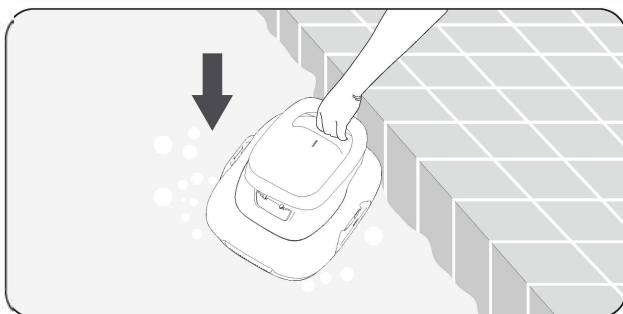


b. Čvrsto umetnite dvije priložene četke u utore na dnu vašeg uređaja. Čut ćete zvuk škljocanja koji označava da su četke sigurno na mjestu.



c. Isključite uređaj nakon upotrebe.

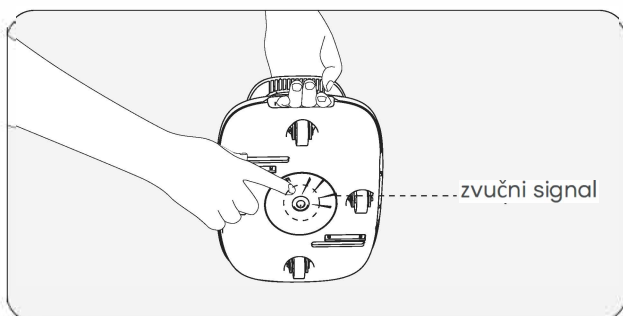
d. Podignite iz bazena s dnom uređaja okrenutim prema zidu.



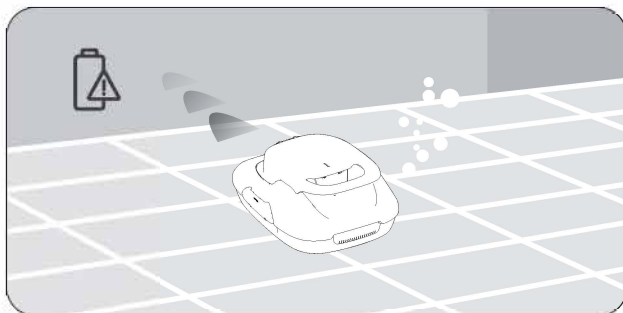
## 4. Neobavezno

4.1 U potpunosti napunite svoj uređaj prije prve uporabe.

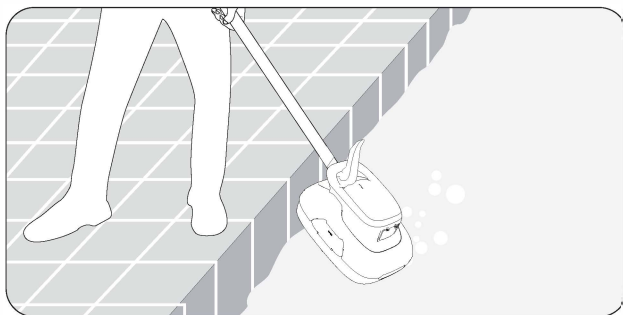
4.2 Pritisnite tipku za uključivanje i stavite uređaj u vodu nakon što čujete zvučni signal .



4.3 Ako se vaš uređaj isključio zbog niske baterije na rubu vašeg bazena, uređaj će isprekidano pištati dvije minute.

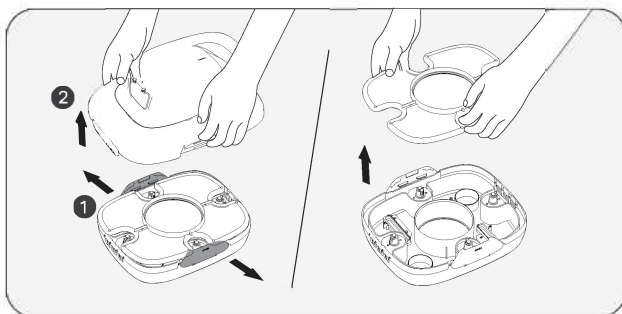


4.4 Podignite svoj uređaj iz bazena pomoću priložene kuke. Teleskopska šipka nije uključena.



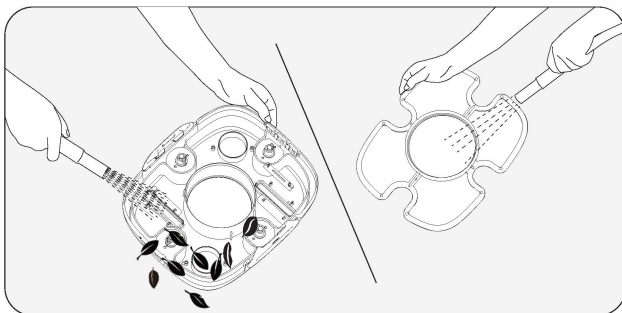


4.5 Otvaranje: Otvorite lijevi i desni mehanizam prema van.



4.6 Otvaranje gornjeg pokrova: jednom rukom držite ručku i slobodnom rukom uklonite gornji pokrov s uređaja.

4.7 Uklonite kućište filtera. Očistite filter i dno svog uređaja čistom vodom.







5.2 Tijekom punjenja provjerite da je vaš uređaj ispravno okrenut kako biste spriječili oštećenje ručke.



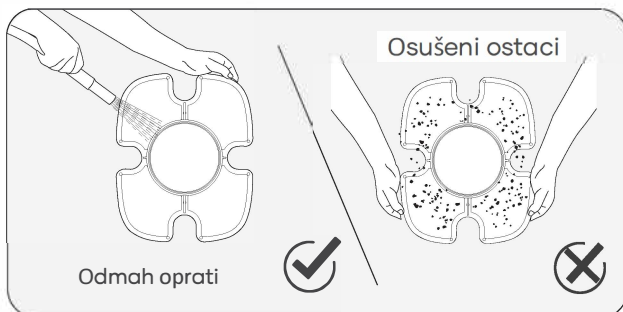
5.3 Kada se uređaj puni putem punjača, ima sljedeće statuse:

Radni status		Opis
 <p>Crveno</p>	Punjenje	Crveno svjetlo označava da je punjenje u tijeku.
 <p>Zeleno</p>	Napunjeno	Svjetlo indikatora će svijetliti zeleno kada je uređaj potpuno napunjen.

## 6. Održavanje

a. Posudu za filter uvijek operite odmah nakon uporabe.

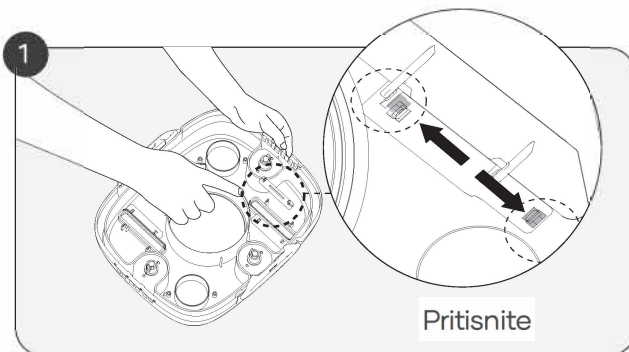
Osušeni ostaci mogu uzrokovati začepljenje i utjecati na rad ako se ne operu i uklone na vrijeme.

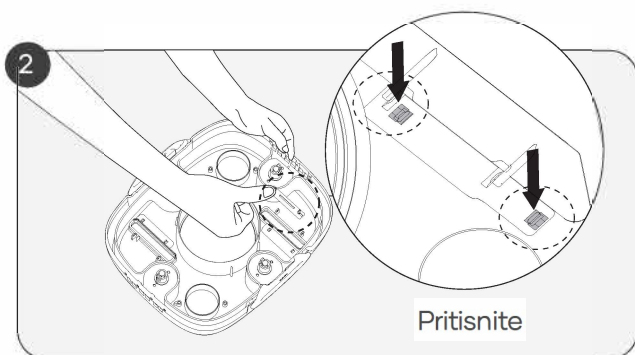


b. Zamjena četke

Ako se četka istroši, slijedite korake u nastavku.

1. Uklonite gornji pokrov uređaja i pronađite položaj četke.
2. Pomoću malog alata ili prstiju gumite dva mala zatika za zaključavanje u stranu kao što je prikazano na donjem dijagramu.



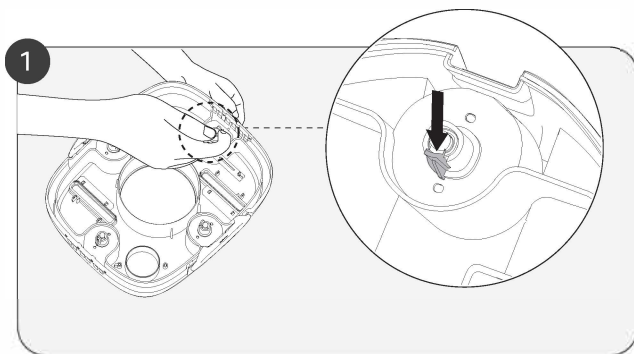


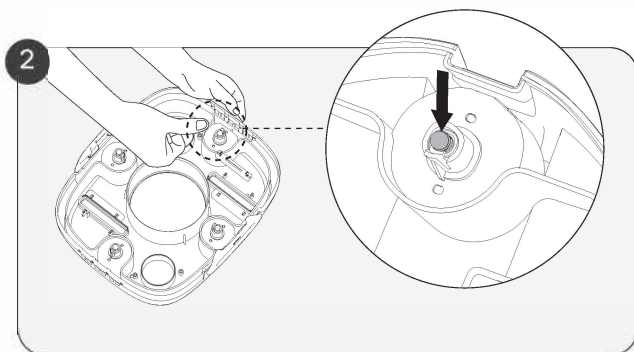
3. Pritisnite igle za zaključavanje prema dolje kako biste oslobodili četku.
4. Umetnite novu četku u donji utor usisavača. (Zamjenske četke nisu uključene)

c. Zamjena kotača

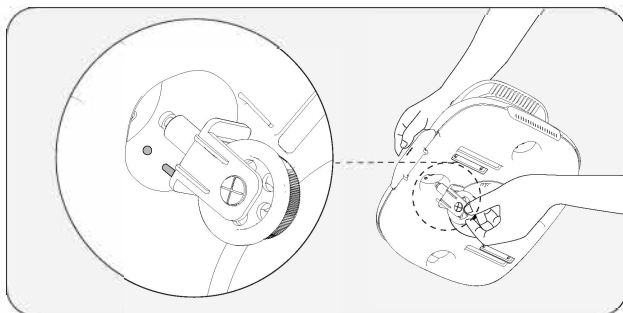
Ako se jedan od kotača vašeg uređaja ošteti, slijedite korake u nastavku.

1. Uklonite kućište svog uređaja i pronađite mjesto slomljenog kotača.
2. Pomoću alata ili prsta gurnite kopču kotača dok se lagano ne savije, a zatim pritisnite stablo kotača kao što je prikazano na donjem dijagramu.



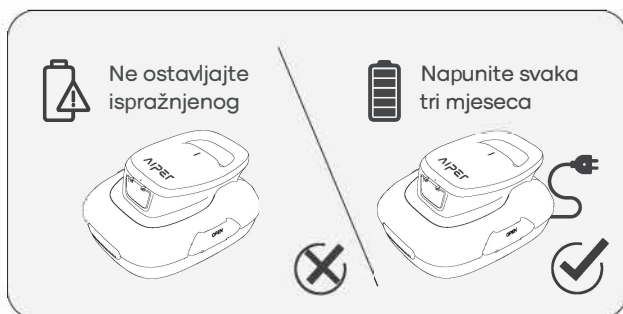


Umetnite novi nosač kotača tako da ga prvo poravnate s dvije male rupe ležišta kotača. Trebali biste čuti škljocanje kada je kotač uskočio na mjesto.



## 7. Pohrana

- a. Uređaj treba čuvati na hladnom, dobro prozračenom mjestu daleko od izravne sunčeve svjetlosti.
- b. Ako trebate pohraniti uređaj na dulje vrijeme, preporučujemo da ga punite svaka tri mjeseca između 40%-60% kako biste održali zdravlje baterije. Koristite samo ovlaštenu strujni adapter. Ako se vaš uređaj ne puni dulje vrijeme, pražnjenje baterije i napon baterije mogu djelovati na nenamjeren način što može uzrokovati značajnu štetu.



## 8. Česte Greške

Radni Status	Opis Statusa	
Upozorenje o slaboj bateriji	Uređaj pristaje uz rub bazena, uz povremeni zvučni signal.	Zvukovi 5 minuta (isprekidani zvučni signal 2 s)
Upozorenje zaglavljeno rotora	Zvučni signal isprekidano se oglašava.	Zvučni signal 5 min (zvučni signal 1 s isprekidan)
Upozorenje o šteti uzrokovanoj vodom	Zujalica se isprekidano oglašava.	Zvukovi 5 minuta (isprekidani zvučni signal 5 s)

## 9. Sadržaj Paketa

	Naziv	Model	Kol.(kom)
1	Čistač	Aiper Scuba 800/SE	1
2	Punjač		1
3	Kuka za izvlačenje		1
4	Priručnik		1
5	Četke		2



## 10. Jamstvo

JAMSTVENI LIST	Proizvođač je naveden na pakiranju.	Jamstveni rok: 24 mjeseci	2024
PROIZVOD:	SERIJSKI BR.:	DATUM/BR.DOB.:	

Izjavljujemo/Jamčimo:

Jamstvo ne isključuje prava potrošača, koja proizlaze iz odgovornosti prodavatelja za greške na proizvodu;

Jamstvo vrijedi samo na području Republike Hrvatske; Uvoznik/distributer Elkotex d.o.o., jamči, da će proizvod u jamstvenom roku, čije trajanje počinje sa dostavom robe potrošaču, kvalitetno i bez greške funkcionirati, ako će se koristiti u skladu s njegovom namjenom i uputama za uporabu; Potrošač ima zakonsko pravo, ostvariti jamstvene zahtjeve kod prodavatelja bez naknade u slučaju nesukladnosti robe; Jamčimo, da ćemo u trajanju jamstva otkloniti sve kvarove i nedostatke u roku, ne dužem od 30 dana.

Rok se može produžiti do najkraćeg vremena potrebnog za završetak popravka, ali najviše 15 dana, u suprotnom na Vaš zahtjev proizvod ćemo zamijeniti sa novim, odnosno vratiti plaćeni iznos;

Jamčimo, da ćemo u jamstvenom roku osigurati servisne usluge ili potrebne rezervne dijelove za proizvod; vrijeme u kojem Vam osiguravamo servisne usluge, rezervne dijelove i

prateću opremu nakon isteka jamstvenog roka iznosi 3 godine; Kupac može ostvarivati zahtjeve iz naslova jamstva tijekom jamstvenog roka uz predočenje originalnog računa na kojem je vidljiv prodavatelj i datum kupnje odnosno isporuke proizvoda. Prilog je sastavni dio jamstva i uvjet je za njegovu valjanost!

Potrošač reklamira proizvod kod izdavatelja jamstva ili u izdavateljevom ovlaštenom servisu.

U skladu sa zakonom, potrošač može besplatno ostvarivati jamstvena prava kod prodavatelja u slučaju

nesukladnosti robe. U slučaju jamstvenog zahtjeva, potrošač ili korisnik zahtijeva od prodavatelja da bez naknade utvrdi sukladnost robe popravkom ili zamjenom robe novom robom. U slučaju neuspješne reklamacije, potrošač može zatražiti smanjenje kupoprodajne cijene ili oduzati od kupoprodajnog ugovora i zatražiti povrat novca. Jamstvo ne isključuje prava potrošača koja proizlaze iz odgovornosti prodavatelja za nedostatek robe i od obveznog jamstva za sukladnost robe.

Jamstvo prestaje zbog nepoštivanja priloženih uputa, nemarnog rukovanja proizvodom, diranja proizvoda od strane neovlaštene osobe, oštećenja uzrokovanih mehaničkim u darima krivnjom kupca ili treće osobe, oštećenja nastalih kao posljedica previsokog električnog napona, kratkog spoja, prolivena baterije, oštećenja u sljedećim slučajevima: poplava, požar itd., nedostatke nastale tijekom transporta nakon naše isporuke.

Distributer izjavljuje, da je proizvod u skladu s direktivom RoHS (EU) 2015/863,

koju dopunjuje Prilog II pri Direktivi 2011/65/EU i direktivom RED 2014/53/EU.

Cijeli tekst EU Izjave o sukladnosti dostupan je na sljedećoj web adresi:

<https://cloud.elkotex.si/s/navodla>

Za uputstva  
skeniraj QR kod:



**IZJAVA NE VRIJEDI ZA SVE PROIZVODE!**

Distributer/uvoznik i ovlašteni serviser: Elkotex d.o.o., Magistrova 1, 1000 Ljubljana, 01 583 79 17, servis@elkotex.si