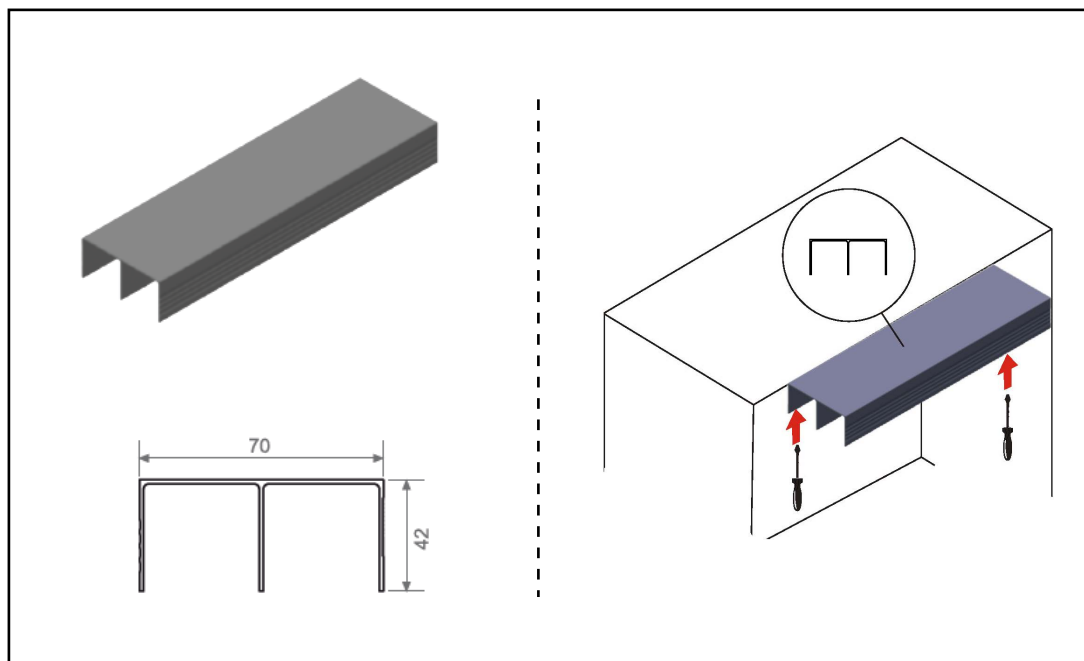


GUÍA SUPERIOR GSO

GSO UPPER TRACK



· Technical data ·

La guía superior GSO se emplea en la parte superior de los armarios de puertas correderas. Dada su dimensión solamente utilizamos 70mm del interior del armario.

Disponible en los siguientes acabados: Anodizado Plata Mate, Inox, Bronce, Oro. Lacado Blanco y Negro. Recubrimientos melamínicos, vinílicos y maderas naturales.

Es un herraje muy sencillo de montar y permite la regulación en altura de la puerta y la utilización del amortiguador de cierre, lo que facilita el perfecto acabado del armario para su disfrute en el tiempo.

The GSO upper track is a model for sliding door use, preferably in closets. Because the small dimensions, it can only takes 70mm from the inside closet.

There are so many finishings available: Natural Anodized, Bronze, Gold. Black and White coated. Melamin, vinyl and Natural wood folid cover.

The easy assembly and height adjustment of the door panel permit the use of soft close system.

CARACTERÍSTICAS TÉCNICAS / TECHNICAL CHARACTERISTICS:

- * Extrusionado con aluminio de 1ª fusión / Extruded with 1st. Fusion Aluminium quality.
- * Fabricado bajo la noma UNE-EN 12020-2:2009 / Manufactured under UNE-EN 12020-2:2009.
- * Fabricado con aluminio de aleación 60663/ Manufactured with 6063 aluminium alloy.
- * Anodizado electrolítico de 20 micras / Electrilitic anodized, 20 mcr.
- * Lacado segun normativa y sello QUALICOAT / Coated under QUALICOAT european rules.

Description	Data	Order number
GUÍA SUPERIOR GSO GSO UPPER TRACK	AleaciónAluminio 6063 6063 Aluminium Alloy	112 112