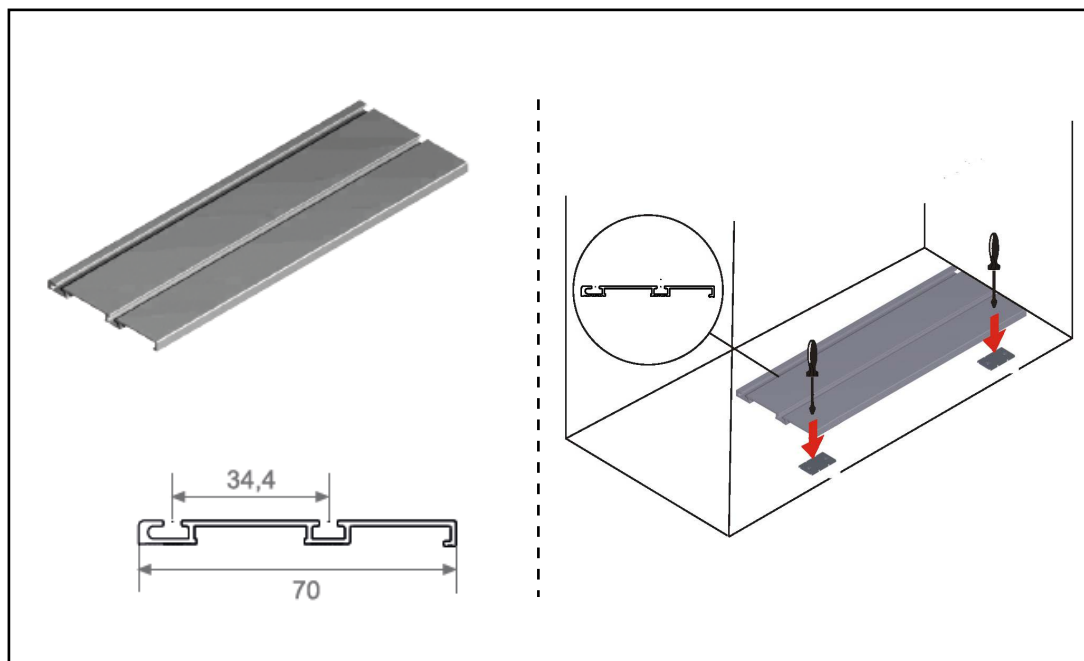


GUÍA INFERIOR GI70

GI70 LOWER TRACK



· Technical data ·

La guía inferior GI70 se emplea en la parte inferior de los armarios de puertas correderas. Dada su dimensión solamente utilizamos 70mm del interior del armario.

Disponible en los siguientes acabados: Anodizado Plata Mate, Inox, Bronce, Oro. Lacado Blanco y Negro. Recubrimientos melamínicos, vinílicos y maderas naturales.

Es un herraje muy sencillo de montar, en los dos canales que tiene permite el deslizamiento de las ruedas inferiores, lo que facilita el perfecto acabado del armario para su disfrute en el tiempo.

The GI70 lower track is a model for sliding door use, preferably in closets. Because the small dimensions, it can only takes 70mm from the inside closet.

There are so many finishings available: Natural Anodized, Bronze, Gold. Black and White coated. Melamin, vinyl and Natural wood folid cover.

The easy assembly and the two chanel permit the bottom rollers slide smoothly along the track.

CARACTERÍSTICAS TÉCNICAS / TECHNICAL CHARACTERISTICS:

- * Extrusionado con aluminio de 1ª fusión / Extruded with 1st. Fusion Aluminium quality.
- * Fabricado bajo la noma UNE-EN 12020-2:2009 / Manufactured under UNE-EN 12020-2:2009.
- * Fabricado con aluminio de aleación 60663/ Manufactured with 6063 aluminium alloy.
- * Anodizado electrolítico de 20 micras / Electrilitic anodized, 20 mcr.
- * Lacado segun normativa y sello QUALICOAT / Coated under QUALICOAT european rules.

Description	Data	Order number
GUÍA INFERIOR GI70 GI70 LOWER TRACK	AleaciónAluminio 6063 6063 Aluminium Alloy	139 139