



Inbouwhandleiding Slimline

ACO House&Garden



ACO Slimline lijngoot

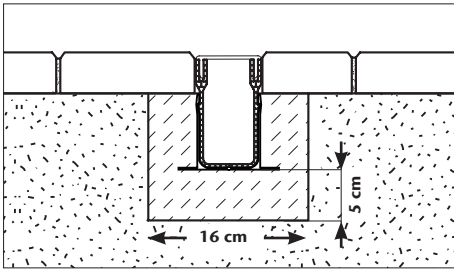
De ACO Slimline is een gootsysteem bestaande uit een kunststof gootelement met aluminium design rooster.

De ACO Slimline wordt toegepast rondom de woning waar geen verkeersbelasting voorkomt. Als eerste dient men te bepalen waar het water naar toe afgevoerd moet worden. Mogelijkheden zijn een sloot, het riool of een infiltratiesysteem.

De ACO Slimline heeft mogelijkheden voor een zij- en een onderuitloop. Het toepassen van het ACO Infiltratiesysteem kan als voordeel hebben dat men slechts beperkt leidingwerk hoeft aan te leggen. Bovendien wordt op deze manier het hemelwater afgekoppeld en direct in de bodem geïnfiltreerd. Bijvoorbeeld door middel van ACO Rainbloxx. Tevens zal de waterbalans in de bodem verbeteren.



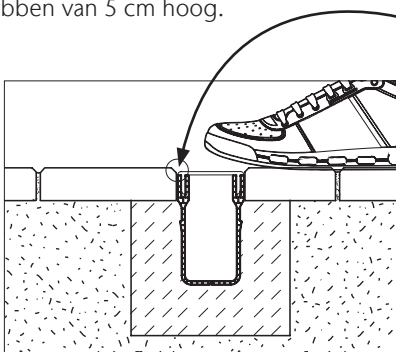
1 De ACO Slimline heeft de mogelijkheid voor een zij- en onderuitloop. De zijuitloop is geïntegreerd in de eindplaat of als los onderdeel verkrijgbaar voor een zijaansluiting aan de lange zijde van het gootelement. De onderuitloop is geïntegreerd in een aansluitkoppelstuk. Boor bij een uitloop een gat ($\text{Ø}45\text{mm}$) in de goot, bij voorkeur met de ACO gatenzaag op de positie waar de zij- of onderuitlaat wordt geplaatst.



Let op:

Sluit maximaal 6 meter ACO Slimline aan op één onderuitloop en maximaal 5 meter op een zijuitloop. Er zit geen stankslot bij dit systeem. Creëer een sifon bij aansluiting op een vuilwaterriool.

2 Maak voor de fundatie een sleuf van ca. 15 cm diep en 16 cm breed. De fundatie moet een minimale maat hebben van 5 cm hoog.



3 Als fundatie materiaal dient minimaal gestabiliseerd zand (1:3 cement-zand) toegepast worden. Breng een laag gestabiliseerd zand van minimaal 5cm dik aan in de sleuf. Zorg dat deze goed verdicht is. Klik de koppelstukken om de gootelementen, breng de eindplaten aan en stel het geheel op de juiste hoogte. Vul de sleuf aan tot bijvoorbeeld de onderkant bestrating met gestabiliseerd zand aan, verdicht deze goed. **Laat daarbij het rooster altijd in het gootelement zitten!**

Tips:

- Bij nieuwe bestrating adviseren wij een draad te spannen voor de bepaling van het hoogteniveau. Stel daarbij altijd het rooster 3 mm onder de draad.
- Wanneer u de goot in een bestaande bestrating aanlegt adviseren wij u uit hout een sjabloon met de gewenste hoogte te maken om af te reien.
- Wanneer de goot langs een opstaande wand wordt gelegd dan dient een excentrische vloerflens toegepast te worden

5 U heeft de mogelijkheid om de goot met rooster op ieder gewenste lengte in te korten d.m.v. zagen.

6 De eindplaten worden bevestigd aan de uiteinden van de gootstreng. Door het verschil in uitzettingscoëfficiënt van kunststof (goot) en aluminium (rooster) kan het voorkomen dat de gootlengte t.o.v. het rooster iets afwijkt.

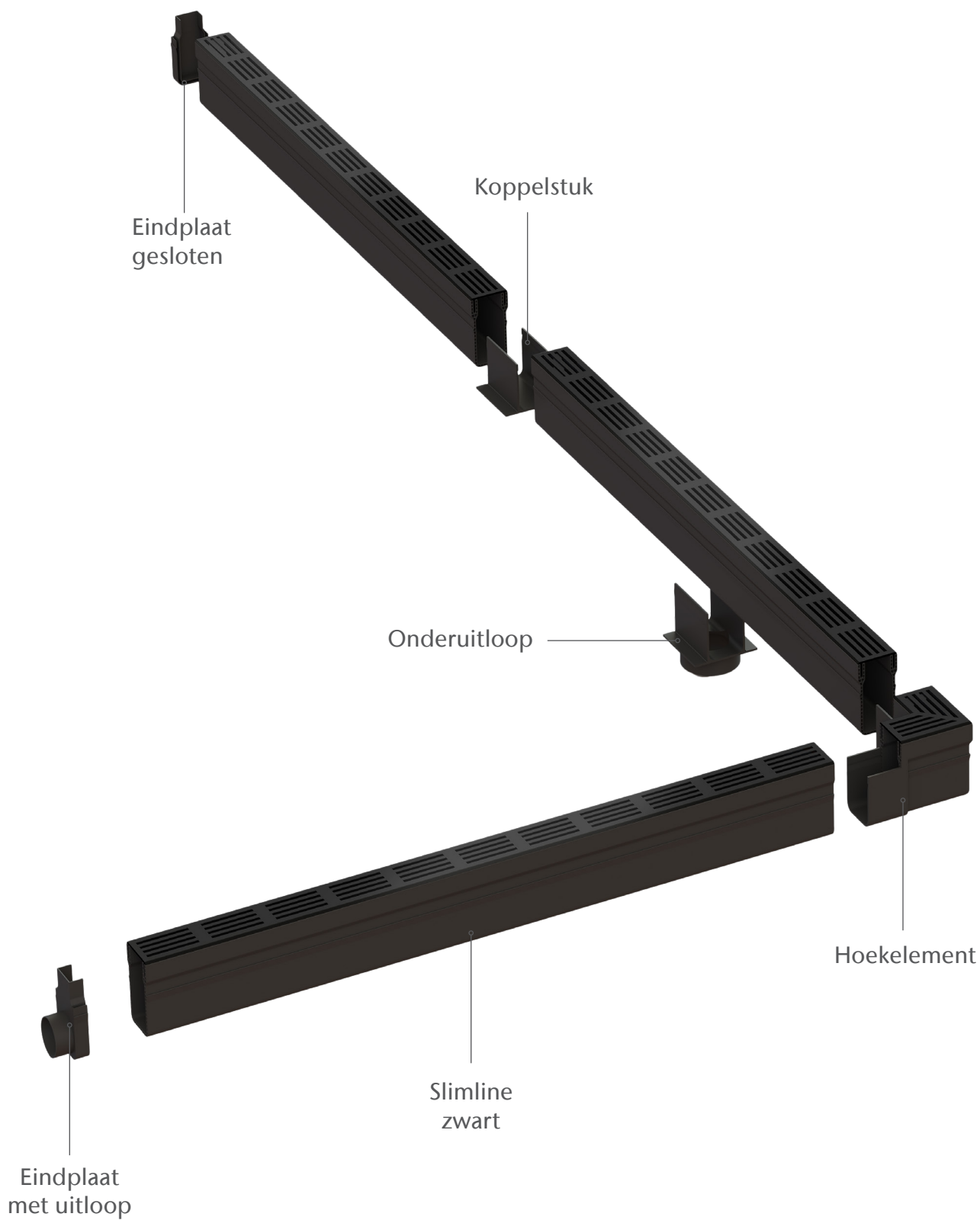
7 Alle kunststof onderdelen kunnen met behulp van PVC lijm waterdicht aan elkaar verbonden worden.

8 Mede afhankelijk van de gekozen verharding zal de goot aan de zijkant aangevuld worden met straatzand of gestabiliseerd zand.



Systemoverzicht

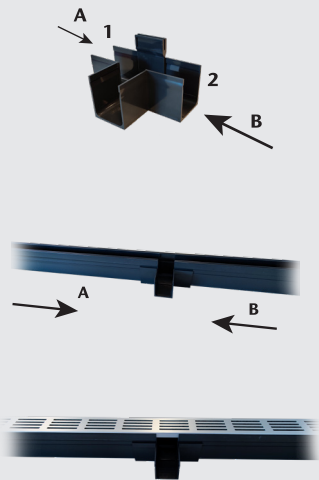
Slimline zwart



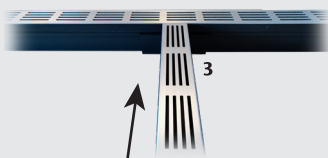
Slimline t-stuk



1. Bepaal waar je wilt dat je goot opsplijst. Haal het rooster eraf en zaag hem door.

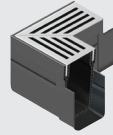


2. Plaats deel A in ingang 1 en deel B in ingang 2. Leg hier het rooster overheen.

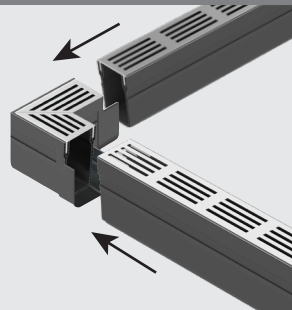


3. Sluit je nieuwe streng aan op ingang 3.

Slimline hoekstuk



1. Bepaal waar je hoekstuk moet komen.



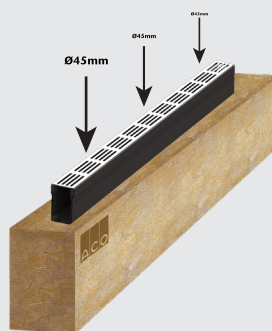
2. Schuif je gootelementen gemakkelijk in het hoekstuk.

Zandvanger



De zandvanger dient aangebracht te worden over de onderuitlaat van de Slimline.

Rainbloxx toepassing



Indien de Slimline wordt toegepast met de Rainbloxx zorg dan voor 3 gaten van Ø45mm per meter.



Elk product van ACO
ondersteunt de ACO systeemketen



-
- ACO DRAIN®
 - ACO Passavant
 - ACO Stainless
 - ACO Profiline
 - ACO Pipe®
 - ACO GM-X
 - ACO House&Garden
 - ACO Markant
 - ACO Sport
 - ACO Pro
 - ACO ShowerDrain
 - ACO Detego
 - ACO TopTek
 - ACO Stormbrixx®
 - ACO SpongeTop
-

AcO House&Garden/Siriline/Inbouwhandleiding/juli 2022

ACO BV

Postbus 217
7000 AE Doetinchem
Edisonstraat 55
7000 RA Doetinchem
Tel. (0314) 36 82 80
E-mail: info@aco.nl
www.aco.nl

ACO. we care for water

