

Montageanleitung Installation Instructions

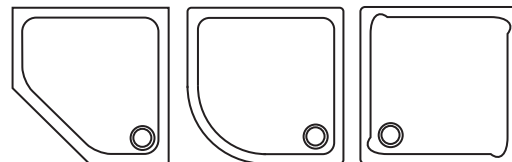


CAMARGUE Duschwannen mit Gestell* CAMARGUE Shower Trays With Base System*

ACHTUNG: Vor der Montage Produkt auf Transportschäden untersuchen. Für Schäden an bereits montierten Produkten kann keine Haftung übernommen werden.

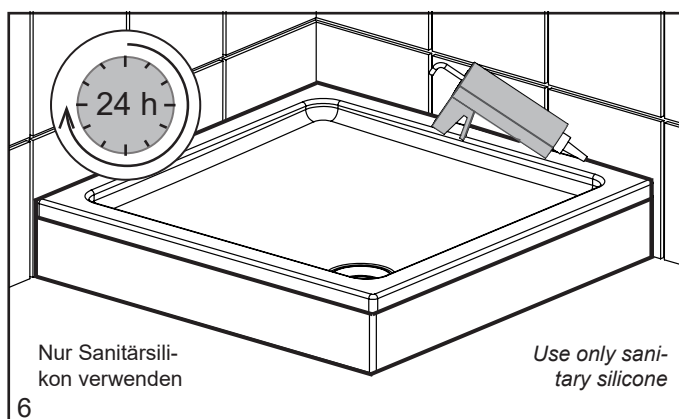
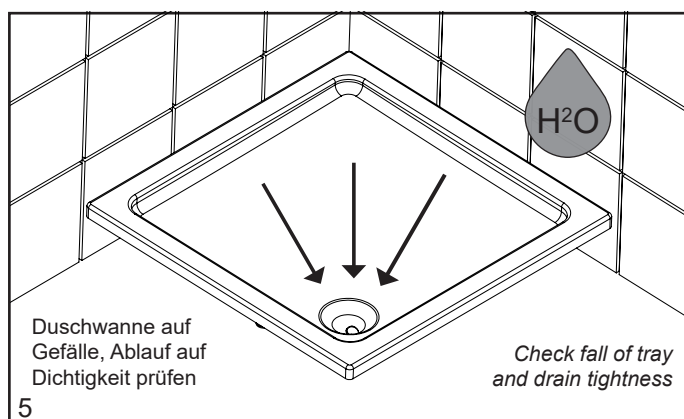
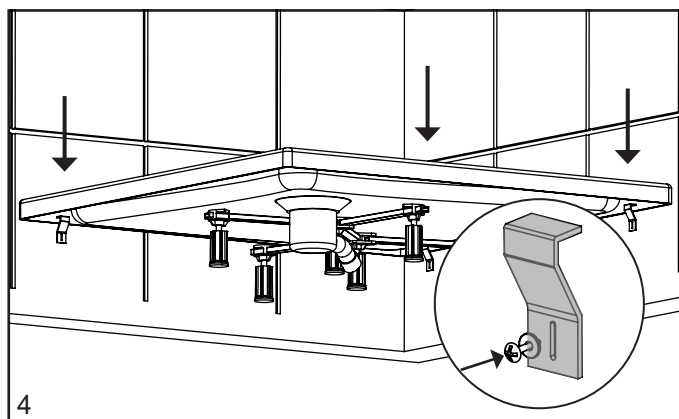
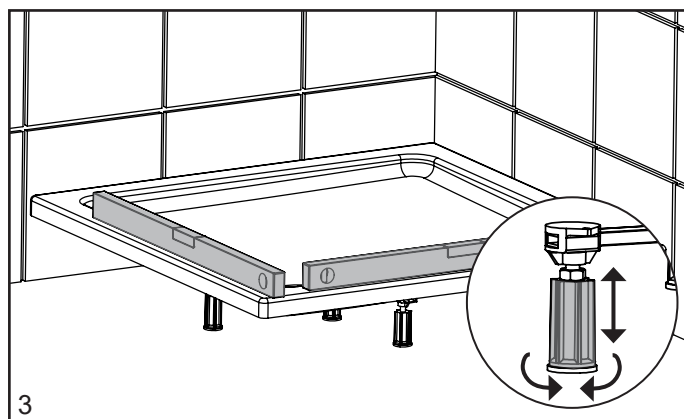
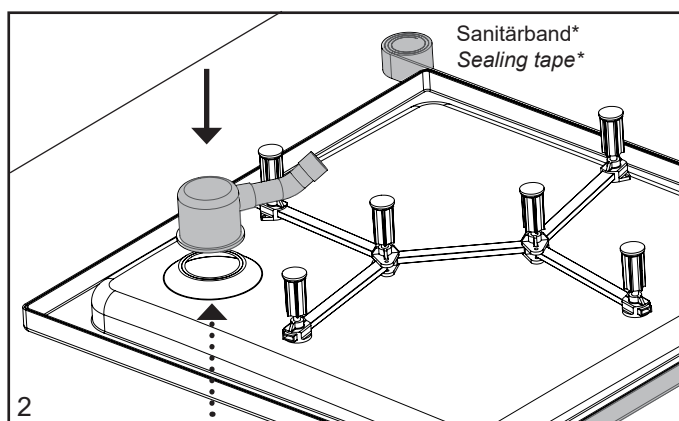
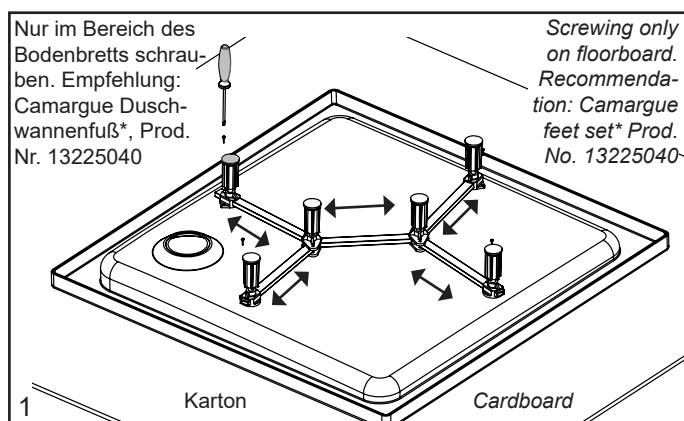
WARNING: Examine all items for damage which may have been caused in transit before starting installation work. No liability can be accepted once items have been installed.

Camargue®



ACHTUNG: Duschwanne nur an fertig verfliester Wand montieren (Vorwandinstallation). Schutzfolie vor der Montage entfernen.

WARNING: Shower tray to be fitted to already tiled wall. The film has to be removed prior to installation.



* Wannenfüße, Sanitärband, Ablauf und Wannenanker nicht im Lieferumfang
* Base set, sealing tape, drain and fastening not included in delivery

Montageanleitung Installation Instructions



CAMARGUE Duschwannen mit Wannenträger* CAMARGUE Shower Trays With Support*

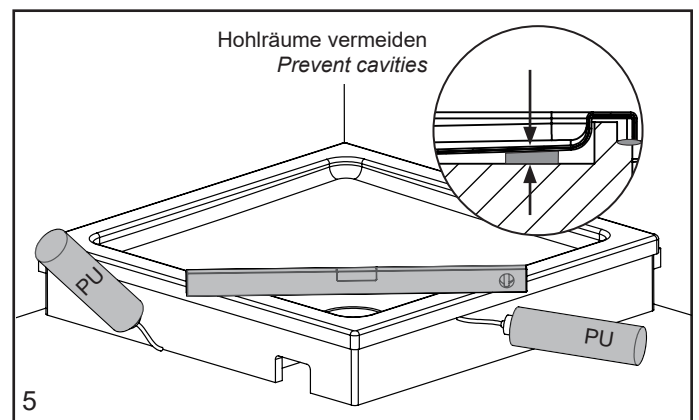
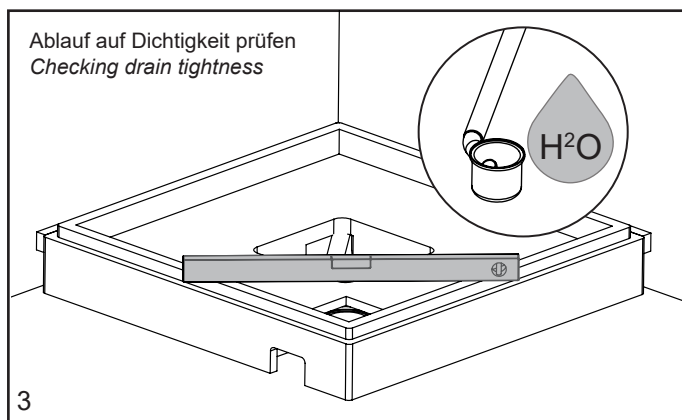
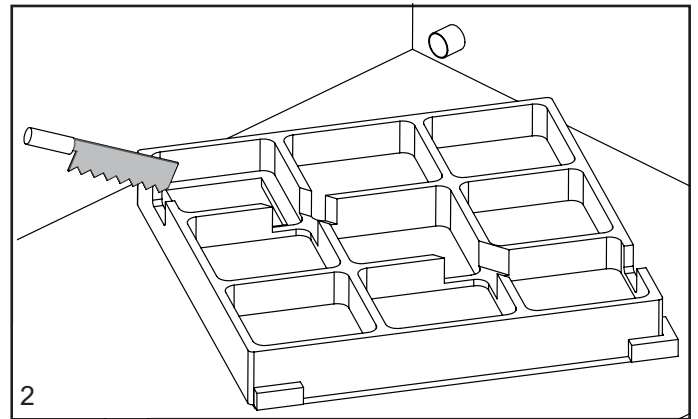
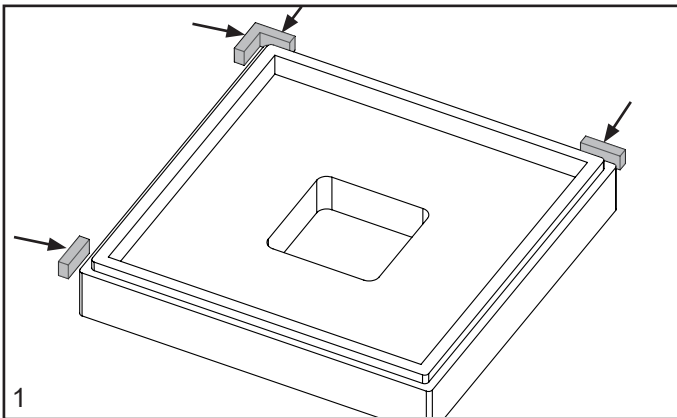
Camargue®

KURZANLEITUNG: Ersetzt nicht die Montageanleitung des Wannenträger Herstellers!

ACHTUNG: Boden mit Tiefengrund vorbehandeln, Wand feuchtraumgerecht abdichten. Schutzfolie der Duschwanne vor der Montage entfernen.

BRIEF INSTRUCTION: Does not replace the manual of the manufacturer!

WARNING: Floor and wall have to be sealed with wall primer before mounting. The film has to be removed prior to installation.



Genauere Vorschriften zur Abdichtung und Verklebung bitte den Herstellerangaben entnehmen.

Process of sealing and bonding has to refer to the manufacturers' instructions.

Pflegehinweise:

Zu täglicher Pflege reinigen Sie die Duschwanne am besten sofort nach Nutzung mit einem Schwamm oder einem weichen Tuch und etwas Spülmittel. Anschließend mit klarem Wasser nachspülen und trocken reiben.

Kalkablagerungen können mit Haushaltsessig entfernt werden. Danach die Rückstände unbedingt gut abspülen.

Matte Stellen lassen sich problemlos aufpolieren. Etwas Polierpaste auf einen trockenen Lappen geben und kreisförmig auf die matte Stelle reiben. Danach mit einem weichen Tuch nachpolieren.

Bei tieferen Kratzern: Mit gröberem Schleifpapier (Körnung 600) vorschleifen, bis die Kratzer nicht mehr sichtbar sind. Danach mit feinerem Schleifpapier (Körnung 1200) nachschleifen. Anschließend die matten Stellen mit Polierpaste polieren.

ACHTUNG: Keine scheuernden oder schleifenden Reinigungsmittel und keine Mikrofasertücher verwenden! Diese zerkratzen die Oberfläche.

Cleaning maintenance instructions:

For best results gently wipe the surface with either a soft sponge or damp cloth using a suitable detergent.

For removal of Calcium deposits apply household vinegar ensuring that the surface is thoroughly rinsed afterwards.

Light scratches can easily be removed by polishing with a polishing paste and a dry cloth by rubbing in a circular movement. Use a clean dry soft cloth afterwards for final polishing.

Deep scratches can be removed by sanding the affected area with 600 grit water paper until the scratch is not visible and then doing a final sand with a 1200 grit before applying the polishing paste to remove the light scratches (see method as above)

CAUTION: Avoid scouring the surface with abrasive cleaning agents and microfiber cloths.

* Wannenträger nicht im Lieferumfang / * Support not included in delivery