

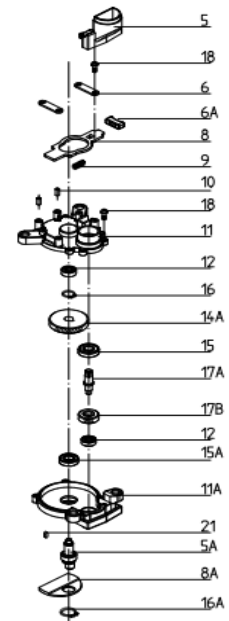
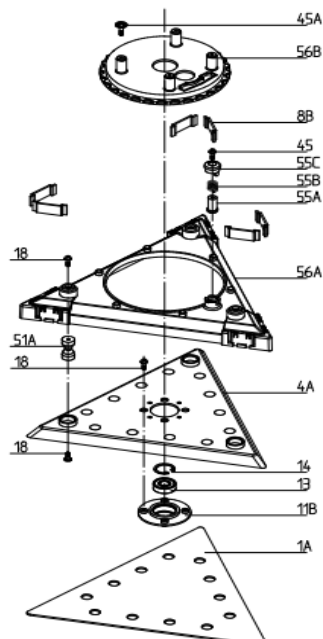
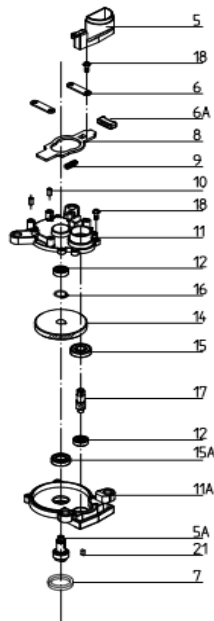
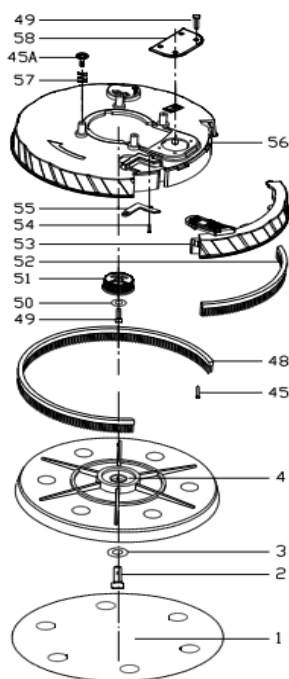
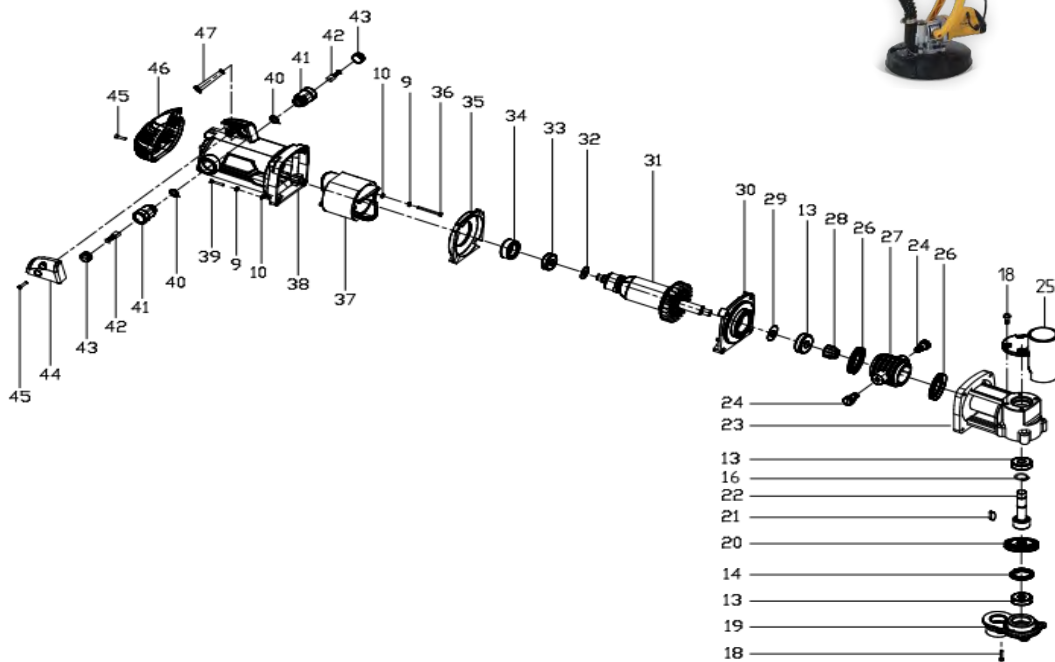
VILGE710

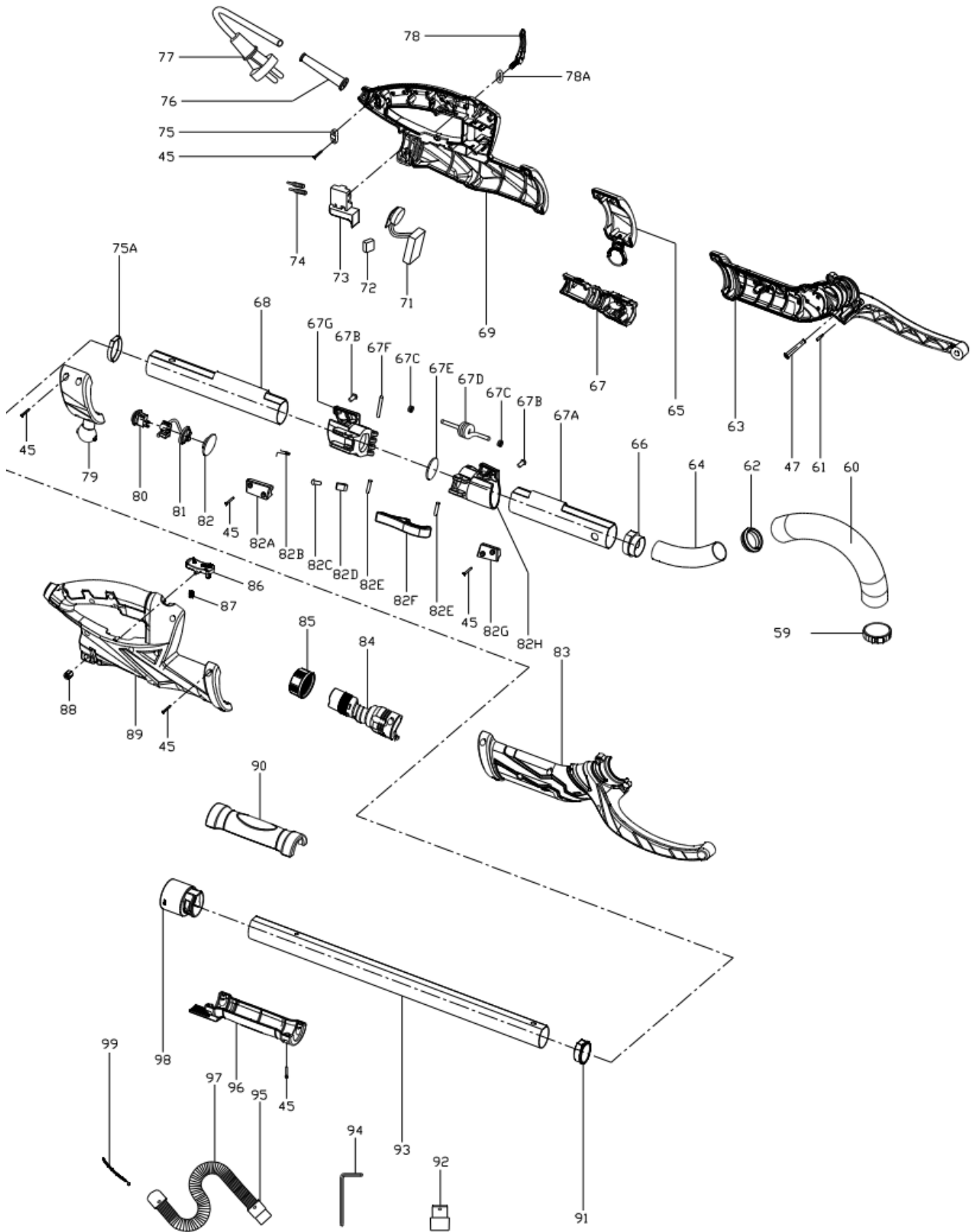
PT LIXADORA PARA GESSO CARTONADO EXTENSÍVEL 710W

ESP LIJADORA YESO CARTONADO EXTENSIBLE 710W

EN EXTENSIBLE DRYWALL SANDER 710W

FR PONCEUSE POUR PLAQUE DE PLÂTRE EXTENSIBLE 710W





Número	Referência	Designação
4	VILGE710.1.01.004	ALMOFADA DA LIXA REDONDA
4A	VILGE710.1.01.004A	ALMOFADA DA LIXA TRIANGULAR
5	VILGE710.1.01.005	VEIO DE SAIDA DA LIXA CIRCULAR
5A	VILGE710.1.01.005A	VEIO DE SAIDA DA LIXA TRIANGULAR
6	VILGE710.1.01.006	CHAVETA 3*3*8
7	VILGE710.1.01.007	VEDANTE DE ÓLEO
8	VILGE710.1.01.008	ALAVANCA DE ENCRAVAMENTO
8A	VILGE710.1.01.008A	JUNTA METÁLICA
8B	VILGE710.1.01.008B	BLOCO EXCENTRICO
9	VILGE710.1.01.009	MOLA 8*20
10	VILGE710.1.01.010	PINOS GUIA
11	VILGE710.1.01.011	TAMPA SUPERIOR CAIXA ENGRENAGENS
11A	VILGE710.1.01.011A	TAMPA INFERIOR CAIXA ENGRENAGENS
11B	VILGE710.1.01.011B	ANILHA SUPORTE DA ALMOFADA TRIANGULAR
12	VILGE710.1.01.012	ROLAMENTO 606
13	VILGE710.1.01.013	ROLAMENTO 6000
14	VILGE710.1.01.014	ANILHA FREIO 26
14A	VILGE710.1.01.014A	ENGRENAGEM PRINCIPAL DISCO CIRCULAR
14B	VILGE710.1.01.014B	ENGRENAGEM PRINCIPAL DISCO TRIANGULAR
15	VILGE710.1.01.015	ROLAMENTO 609
16	VILGE710.1.01.016	ANILHA FREIO 10
17	VILGE710.1.01.017	VEIO SECUNDARIO DISCO REDONDO
17A	VILGE710.1.01.017A	VEIO/ENGRENAGEM SECUNDARIA DISCO TRIANGULAR
19	VILGE710.1.01.019	TAMPA DA CAIXA DE ENGRENAGENS PRINCIPAL
20	VILGE710.1.01.020	ENGRENAGEM CONICA GRANDE
21	VILGE710.1.01.021	CHAVETA SEMI-CIRCULAR 3*3,5*10
22	VILGE710.1.01.022	VEIO DA CAIXA ENGRENAGENS PRINCIPAL
23	VILGE710.1.01.023	CAIXA DE ENGRENAGENS PRINCIPAL
24	VILGE710.1.01.024	PARAFUSO/PINO OSCILAÇÃO
25	VILGE710.1.01.025	TAMPA DE RECOLHA DO PO
26	VILGE710.1.01.026	AMORTECEDOR
27	VILGE710.1.01.027	ANEL DE OSCILAÇÃO
28	VILGE710.1.01.028	ENGRENAGEM CONICA PEQUENA
30	VILGE710.1.01.030	TAMPA INTERMEDIA
31	VILGE710.1.01.031	ROTOR
33	VILGE710.1.01.033	ROLAMENTO 608
34	VILGE710.1.01.034	MANGA DO ROLAMENTO ?22
35	VILGE710.1.01.035	DIFUSOR DO AR
36	VILGE710.1.01.036	PARAFUSO DE APERTO DO ESTATOR ST4*55
37	VILGE710.1.01.037	ESTATOR
38	VILGE710.1.01.038	CARÇAÇA DO MOTOR
40	VILGE710.1.01.040	ANEL DE LIGAÇÃO DAS ESCOVAS

41	VILGE710.1.01.041	SUPORE DAS ESCOVAS
42	VILGE710.1.01.042	ESCOVAS (PAR)
43	VILGE710.1.01.043	TAMPA DAS ESCOVAS
44	VILGE710.1.01.044	TAMPA LATERAL DO MOTOR
46	VILGE710.1.01.046	TAMPA TRASEIRA DO MOTOR
48	VILGE710.1.01.048	ESCOVA DE VEDAÇÃO ASPIRAÇÃO
51	VILGE710.1.01.051	BOTÃO DE AJUSTE
51A	VILGE710.1.01.051A	AMORTECEDOR DA ALMOFADA TRIANGULAR
55	VILGE710.1.01.055	COBERTURA DA PROTEÇÃO
55A	VILGE710.1.01.055A	PINO POSICIONAMENTO ALMOFADA TRIANGULAR
55B	VILGE710.1.01.055B	BOTÃO DO PINO DE POSICIONAMENTO
56	VILGE710.1.01.056	COBERTURA ALMOFADA DISCO CIRCULAR
56A	VILGE710.1.01.056A	COBERTURA ALMOFADA DISCO TRIANGULAR
56B	VILGE710.1.01.056B	DISCO ROTATIVO DA ALMOFADA TRIANGULAR
57	VILGE710.1.01.057	MOLA
58	VILGE710.1.01.058	PLACA DE PROTEÇÃO
59	VILGE710.1.01.059	ABRACEDEIRA METALICA 25-38
60	VILGE710.1.01.060	TUBO 420
62	VILGE710.1.01.062	ANEL APERTO ?31
63	VILGE710.1.01.063	PEGA FRONTAL ESQUERADA
64	VILGE710.1.01.064	TUBO FLEXIFEL ?31
65	VILGE710.1.01.065	ABRACEDEIRA/BOLA ESQUERDA DO LED
66	VILGE710.1.01.066	ACESSORIOS DE ALUMINIO
67	VILGE710.1.01.067	SUPORE ESQUERDO DO LED
67A	VILGE710.1.01.067A	TUBO FRONTAL
67D	VILGE710.1.01.067D	CABO ESPIRALADO
67F	VILGE710.1.01.067F	PIN DA UNIÃO DE TUBOS
67G	VILGE710.1.01.067G	UNIÃO DE TUBOS TRASEIRO
68	VILGE710.1.01.068	TUBO TRASEIRO
69	VILGE710.1.01.069	PEGA ESQUERDA
71	VILGE710.1.01.071	REGULADOR DE VELCIDADE
73	VILGE710.1.01.073	INTERRUPTOR
76	VILGE710.1.01.076	BUCIM
77	VILGE710.1.01.077	CABO DE ALIMENTAÇÃO
78	VILGE710.1.01.078	MANIPULO DE APERTO DA PEGA
79	VILGE710.1.01.079	ABRACEDEIRA/BOLA DIREITA DO LED
80	VILGE710.1.01.080	INTERRUPTOR DO LED
81	VILGE710.1.01.081	LED
82	VILGE710.1.01.082	ACRILICO DE PROTEÇÃO DO LED
82A	VILGE710.1.01.082A	PLACA BORRACHA UNÃO DE TUBOS TRASEIRO
82E	VILGE710.1.01.082E	PINO DO GRAMPO DE APERTO DAS UNIÕES
82F	VILGE710.1.01.082F	GRAMP DE APERTO DAS UNIÕES
82G	VILGE710.1.01.082G	PLACA BORRACHA UNÃO DE TUBOS FRONTAL
82H	VILGE710.1.01.082H	UNIÃO DE TUBOS FRONTAL

