



ELBA^{CLV}

SECATOALLAS ELÉCTRICO CON CLAVIJA ON/OFF

TECNOLOGÍA

- Resistencia con termostato y termofusible de seguridad.
- Regulación automática por temperatura de fluido y doble sistema de seguridad por corte a 70 °C.
- Interruptor ON/OFF en la clavija con indicador luminoso de consumo.

DISEÑO

- Cuerpo acero ST12.
- Colectores de 30 x 40 mm y tubos de \varnothing 22 mm.
- Suministrado con manguera (1,4 m) y clavija tipo C para conexión eléctrica.
- **Fácil y rápida instalación:** Incluye soportes de pared, kit de instalación y plantilla para una sujeción rápida, sencilla.
- Perchas y bandeja para secatoallas ofrecidas como accesorio (página 108).



Modelo expuesto

TELJN50B112 - Elba CLV 500W blanco RAL 9016



Instalación sencilla



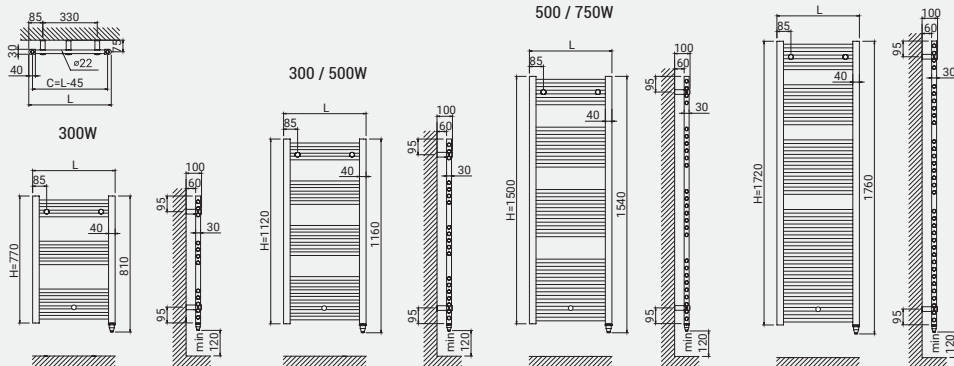
Fluido térmico exclusivo



Interruptor luminoso

ESQUEMA

Cotas expresadas en mm.



ESPECIFICACIONES TÉCNICAS

CLASE II   



SECATOALLAS ELÉCTRICOS

MODELOS	Blanco	TELJN40B077	TELJN40B112	TELJN40B150	TELJN40B172	TELJN45B077	TELJN45B112	TELJN45B150	TELJN45B172
	Cromo	TELJN40C077	TELJN40C112	TELJN40C150	TELJN40C172	TELJN45C077	TELJN45C112	TELJN45C150	TELJN45C172
Número de tubos		12	19	26	34	12	19	26	34
Potencia nom. (W)	Blanco	300	500	750	1.000	300	500	750	1.000
	Cromo	300	300	500	750	300	300	500	750
Tensión (V)		220-240 V ~	220-240 V ~	220-240 V ~	220-240 V ~	220-240 V ~	220-240 V ~	220-240 V ~	220-240 V ~
Frecuencia (Hz)		50	50	50	50	50	50	50	50
Amperaje (A)	Blanco	1,3	2,2	3,3	4,4	1,3	2,2	3,3	4,4
	Cromo	1,3	1,3	2,2	3,3	1,3	1,3	2,2	3,3
Aislamiento		Clase II	Clase II	Clase II	Clase II	Clase II	Clase II	Clase II	Clase II
Protección IP		IP55	IP55	IP55	IP55	IP55	IP55	IP55	IP55
Anchura x altura (mm)		400 x 810	400 x 1.160	400 x 1.540	400 x 1.760	450 x 810	450 x 1.160	450 x 1.540	450 x 1.760
Profundidad (mm)		30	30	30	30	30	30	30	30
Fondo inst. (mm)		100	100	100	100	100	100	100	100
Medidas embalaje (mm)		950 x 450 x 100	1.300 x 450 x 100	1.680 x 450 x 100	1.900 x 450 x 100	950 x 500 x 100	1.300 x 500 x 100	1.680 x 500 x 100	1.900 x 500 x 100
Peso (Kg)		6,1	9,8	12,9	15,4	6,7	10,6	14,0	16,7
P. con embalaje (Kg)		7,5	11,6	15,0	17,9	8,2	12,6	16,3	19,4
Área recom. (m ²)		Hasta 3	Hasta 5	Hasta 7,5	Hasta 10	Hasta 3	Hasta 5	Hasta 7,5	Hasta 10
El producto incluye		Cable con clavija Tipo C (1,4 m), soportes, kit + plantilla de instalación y manual							
Accesorios comp.		Perchas - RSH*002				Perchas - RSH*002 / Bandeja - RSR*003			
Número de soportes		3	3	3	3	3	3	3	3
Acabados		Blanco RAL 9016 / Cromo							
EAN13	Blanco	8435556144076	8435556144083	8435556144090	8435556144106	8435556144115	8435556144168	8435556144175	8435556144182
	Cromo	8435556144113	8435556144120	8435556144137	8435556144144	8435556144199	8435556144205	8435556144212	8435556144229

MODELOS	Blanco	TELJN50B077	TELJN50B112	TELJN50B150	TELJN50B172
	Cromo	TELJN50C077	TELJN50C112	TELJN50C150	TELJN50C172
	Negro	TELJN50N077	TELJN50N112	TELJN50N150	TELJN50N172
Número de tubos		12	19	26	34
Potencia nom. (W)	Bl./ Ng.	300	500	750	1.000
	Cromo	300	300	500	750
Tensión (V)		220-240 V ~	220-240 V ~	220-240 V ~	220-240 V ~
Frecuencia (Hz)		50	50	50	50
Amperaje (A)	Bl./ Ng.	1,3	2,2	3,3	4,4
	Cromo	1,3	1,3	2,2	3,3
Aislamiento		Clase II	Clase II	Clase II	Clase II
Protección IP		IP55	IP55	IP55	IP55
Anchura x altura (mm)		500 x 810	500 x 1.160	500 x 1.540	500 x 1.760
Profundidad (mm)		30	30	30	30
Fondo inst. (mm)		100	100	100	100
Medidas embalaje (mm)		970 x 550 x 100	1.320 x 550 x 100	1.700 x 550 x 100	1.920 x 550 x 100
Peso (Kg)		7,4	11,6	14,6	18,1
P. con embalaje (Kg)		9,0	13,8	17,1	21,0
Área recom. (m ²)		Hasta 3	Hasta 5	Hasta 7,5	Hasta 10
El producto incluye		Cable con clavija Tipo C (1,4 m), soportes, kit + plantilla de instalación y manual			
Accesorios comp.		Perchas - RSH*002 / Bandeja - RSR*003			
Número de soportes		3	3	3	3
Acabados		Blanco RAL 9016 / Cromo / Negro RAL 9005			
EAN13	Blanco	8436580778473	8435556144236	8435556144243	8435556144250
	Cromo	8435556105749	8435556144267	8435556144274	8435556144281
	Negro	8435556152637	8435556152644	8435556158844	8435556158851