

COLOR ROBLE ALBAR

EAN 8428006030562

FORMATO KIT

EDICIÓN Laura 04/03/2024
Nombre Fecha

1. DESCRIPCIÓN

Zapatero para uso doméstico de 2 trampones + 1 cajón + estantería. Tirador metálico. Baldas móviles con diferentes alturas disponibles.

Este producto dispone de todos los herrajes necesarios para su montaje y manual de instrucciones en el interior del paquete.

2. MATERIALES

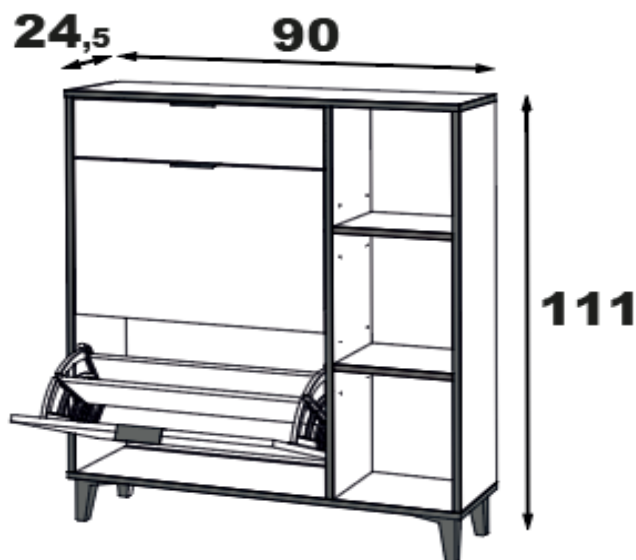
- 1 Tablero de partículas de madera recubierto de melamina. e=16mm
- 2 Canto de termo plástico PVC de e=1mm
- 3 Canto multi capa melamina, e=0,4mm
- 4 Tablero de partículas de madera recubierto de melamina e=10mm
- 5 Compás zapatero ABS
- 6 Soporte inferior (Pata) de Plástico ABS.
- 7 Tira ranurada en tablero de fibra MDF recubierto de melamina, e=12mm
- 8 Tablero de fibra MDF e=3mm

Ensayos y declaración de prestaciones de materiales según normativas.

EN310	EN 323	EN 120	EN 319	UNE EN 311	EN 14323	EN 324-2	EN 717-1
UNE EN14749:2016vc2017			UNE EN 16122.2013				

3. IMAGEN

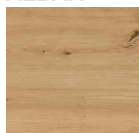
Dimensiones	Alto mm.	Ancho mm.	Fondo mm.
	1108	901	245



Producto homologado según informe: 231. I. 1902.074.ES01

4. COLORES

ROBLE ALBAR

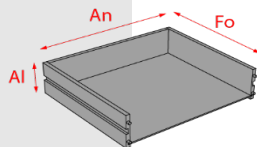


PIZARRA



5. CAJONES

Cantidad	1		
Tipo de guía	Metálica de bolas		
Largo guía (mm)	214		
Peso máximo sugerido por cajón (Kg)	5		
Interior	110	581	200
	Alto	Ancho	Fondo



6. PUERTAS

Cantidad	2
Tipo	Trampón
Tipo de bisagra	Eje compás
Pistones	No
Compás	Compás Doble

7. ESTANTES EXTERIORES

Cantidad	2		
Fijos	0	Móviles	2
Peso máximo sugerido por estante (Kg)	3		

9. TIRADOR

Cantidad	3
Material	Aluminio
Color	Negro

8. PATAS

Cantidad	4
Material	ABS
Color	Negro
Altura (cm)	11
<input type="checkbox"/> ZÓCALO	<input type="checkbox"/> DESLIZANTES

10. CAPACIDAD DE PARES EN MUEBLES ZAPATEROS

Cantidad de pares	10
Largo estimado de zapato (cm)	32

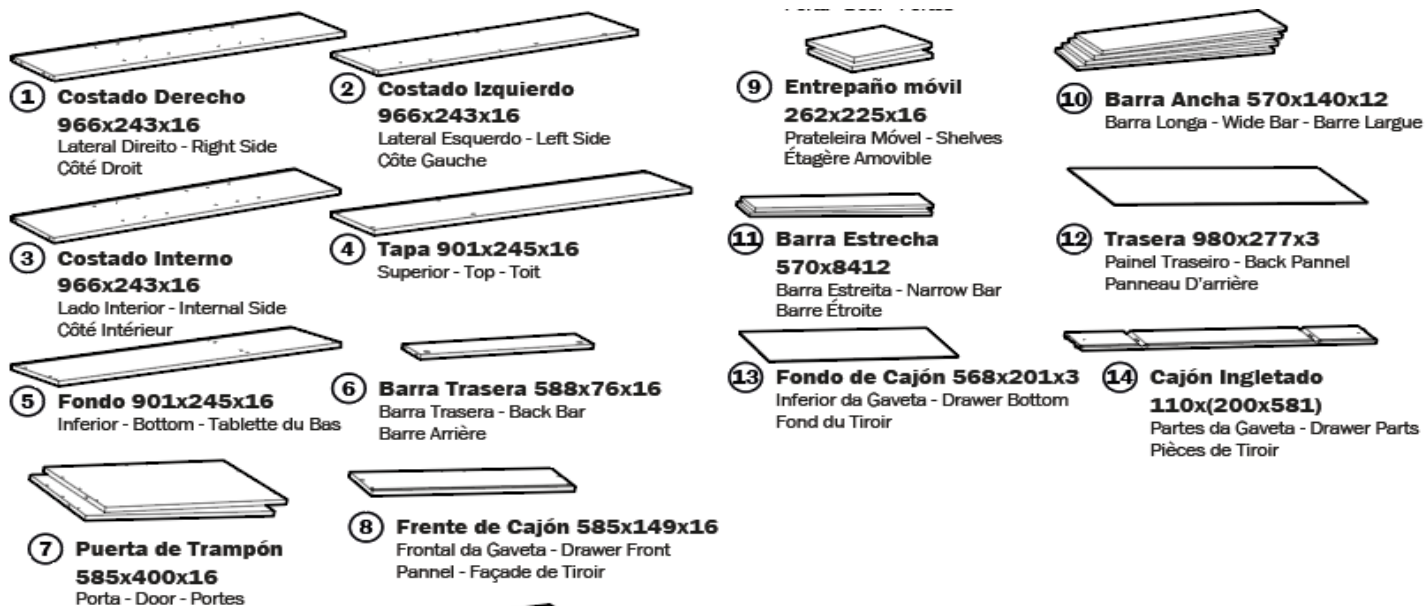
11. TIEMPO DE MONTAJE (min)

90

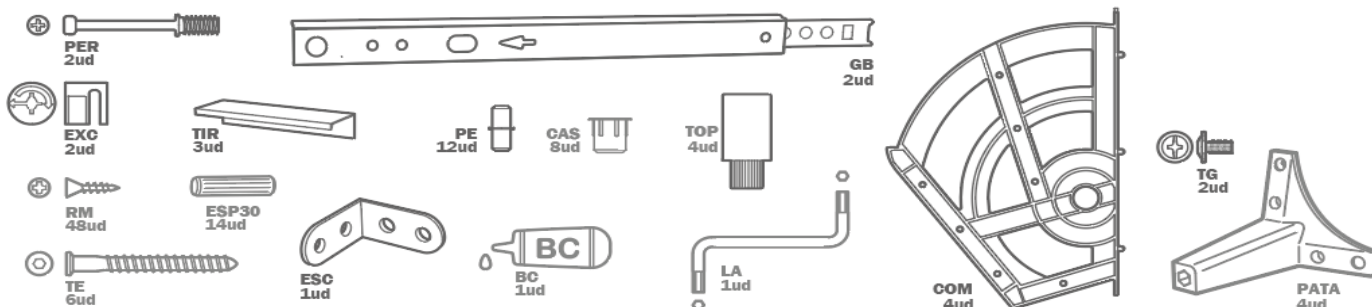
12. DATOS LOGÍSTICOS

	Cantidad	Paquetes	Largo mm.	Ancho mm.	Alto mm.	Peso Kg.
Cantidad de paquetes	1	A	995	415	150	28,8
Embalaje	Caja de cartón DC2 410		Color	BLANCO		Tipo Display

13. DESPIECE



14. HERRAJES



15. CERTIFICADOS ECOLÓGICOS Y DE CALIDAD

ISO 9001 / 2015

ISO 14001 / 2015

Meka block | Autovía A4, Km.62 45300 Ocaña (Toledo) Spain | T: +34 925 120 864 | info@meke-block.com | www.meke-block.com