

COLOR BLANCO LISO + TEXTIL

EAN 8428006030661

FORMATO KIT

EDICIÓN

Laura

15/07/2024

Nombre

Fecha

1. DESCRIPCIÓN

Zapatero de gran capacidad para uso doméstico de 4 trampones + 2 cajones. Pomo blanco. Guía metálica.

Este producto dispone de todos los herrajes necesarios para su montaje y manual de instrucciones en el interior del paquete.

2. MATERIALES

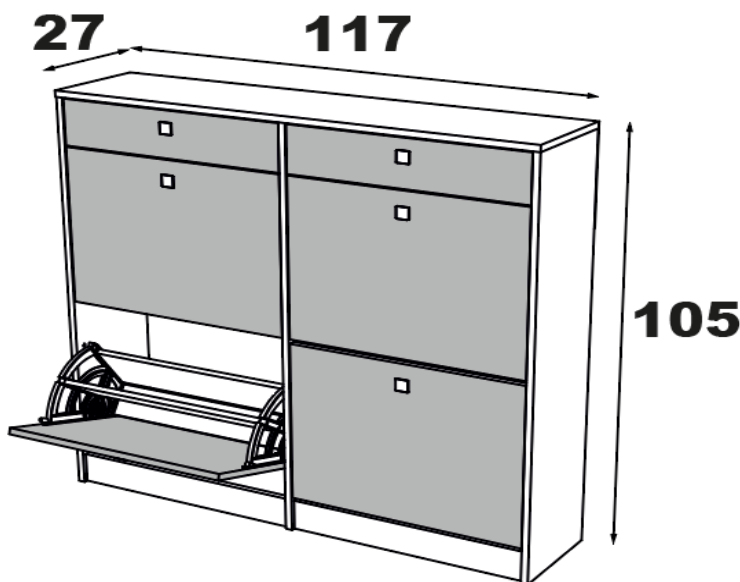
- 1 Tablero de partículas de madera recubierto de melamina. e=16mm
- 2 Canto de termo plástico PVC de e=0,4mm
- 3 Canto multi capa melamina, e=0,4mm
- 4 Tablero de partículas de madera recubierto de melamina e=12mm
- 5 Compás zapatero ABS
- 6 Tira ranurada en tablero de fibra MDF recubierto de melamina, e=12mm
- 7 Tablero de fibra MDF e=3mm

Ensayos y declaración de prestaciones de materiales según normativas.

EN310	EN 323	EN 120	EN 319	UNE EN 311	EN 14323	EN 324-2	EN 717-1
UNE EN14749:2016vc2017			UNE EN 16122.2013				

3. IMAGEN

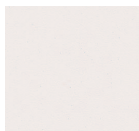
Dimensiones	Alto mm.	Ancho mm.	Fondo mm.
	1043	1168	270



Producto homologado según informe: 231. I. 1902.074.ES01

4. COLORES

BLANCO LISO

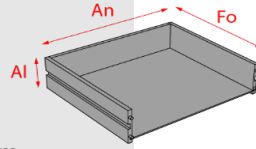


TEXTIL



5. CAJONES

Cantidad **2**
 Tipo de guía **Metálica de bolas**
 Largo guía (mm) **245**
 Peso máximo sugerido por cajón (Kg) **5**
 Interior **110** **527** **240** mm.
 Alto Ancho Fondo



6. PUERTAS

Cantidad **4**
 Tipo **Trampón**
 Tipo de bisagra **Eje compás**
 Pistones **No**
 Compás **Compás Doble**

7. ESTANTES EXTERIORES

Cantidad
 Fijos Móviles
 Peso máximo sugerido por estante (Kg)

9. TIRADOR

6
 Material **ABS**
 Color **Blanco**

8. PATAS

Cantidad
 Material
 Color
 Altura (cm)
 ZÓCALO **DESLIZANTES**

10. CAPACIDAD DE PARES EN MUEBLES ZAPATEROS

Cantidad de pares **16**
 Largo estimado de zapato (cm) **31**

11. TIEMPO DE MONTAJE (min) **118**

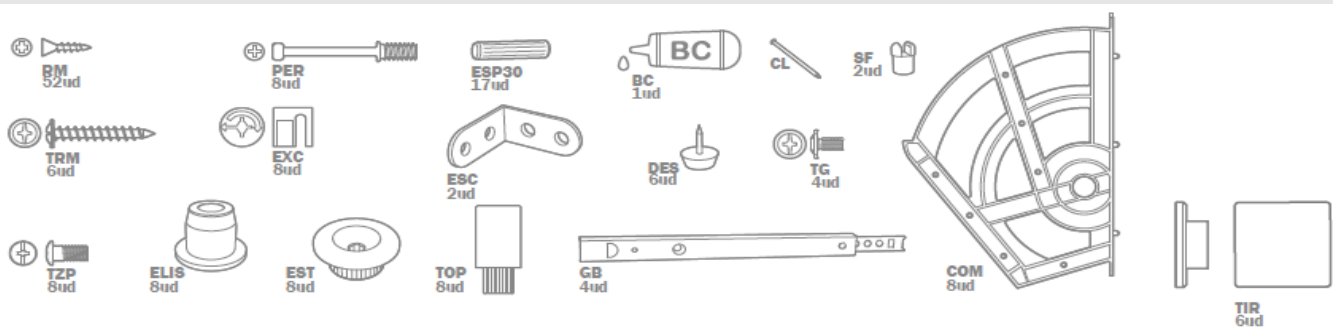
12. DATOS LOGÍSTICOS

			Largo mm.	Ancho mm.	Alto mm.	Peso Kg.
Cantidad de paquetes	1	A	1190	430	140	37
Embalaje	Caja de cartón DC2 410			Color BLANCO		Tipo Display

13. DESPIECE

- 1 Costado Derecho 1028x268x16**
Lateral Direito - Right Side - Côté Droit
- 2 Costado Izquierdo 1028x268x16**
Lateral Esquerdo - Left Side - Côte Gauche
- 3 Costado Interno 1028x268x16**
Lado Interior - Internal Side - Côté Intérieur
- 4 Tapa 1168x270x16**
Superior - Top - Toit
- 5 Barra 559x76x16**
Barra - Narrow - Barre
- 6 Puerta Derecha 556x404x16**
Porta Direita - Right Door - Porte Droite
- 7 Puerta Izquierda 556x404x16**
Porta Esquerda - Left Door - Porte Gauche
- 8 Frente de Cajón 556x118x16**
Frontal da Gaveta - Drawer Front Panel
Façade de Tiroir
- 9 Barra Ancha 539x140x12**
Barra Longa - Wide Bar - Barre Large
- 10 Barra Estreita 539x84x12**
Barra Estreita - Narrow Bar - Barre Etroite
- 11 Trasera 1167x250x3**
Painel Traseiro - Back Panel - Panneau D'Arrière
- 12 Fondo de Cajón 539x234x3**
Inferior da Gaveta - Drawer Bottom -
Fond du Tiroir
- 13 Cajón 110x(240x527x240)**
Gaveta - Drawer - Tiroir

14. HERRAJES



15. CERTIFICADOS ECOLÓGICOS Y DE CALIDAD

ISO 9001 / 2015

ISO 14001 / 2015