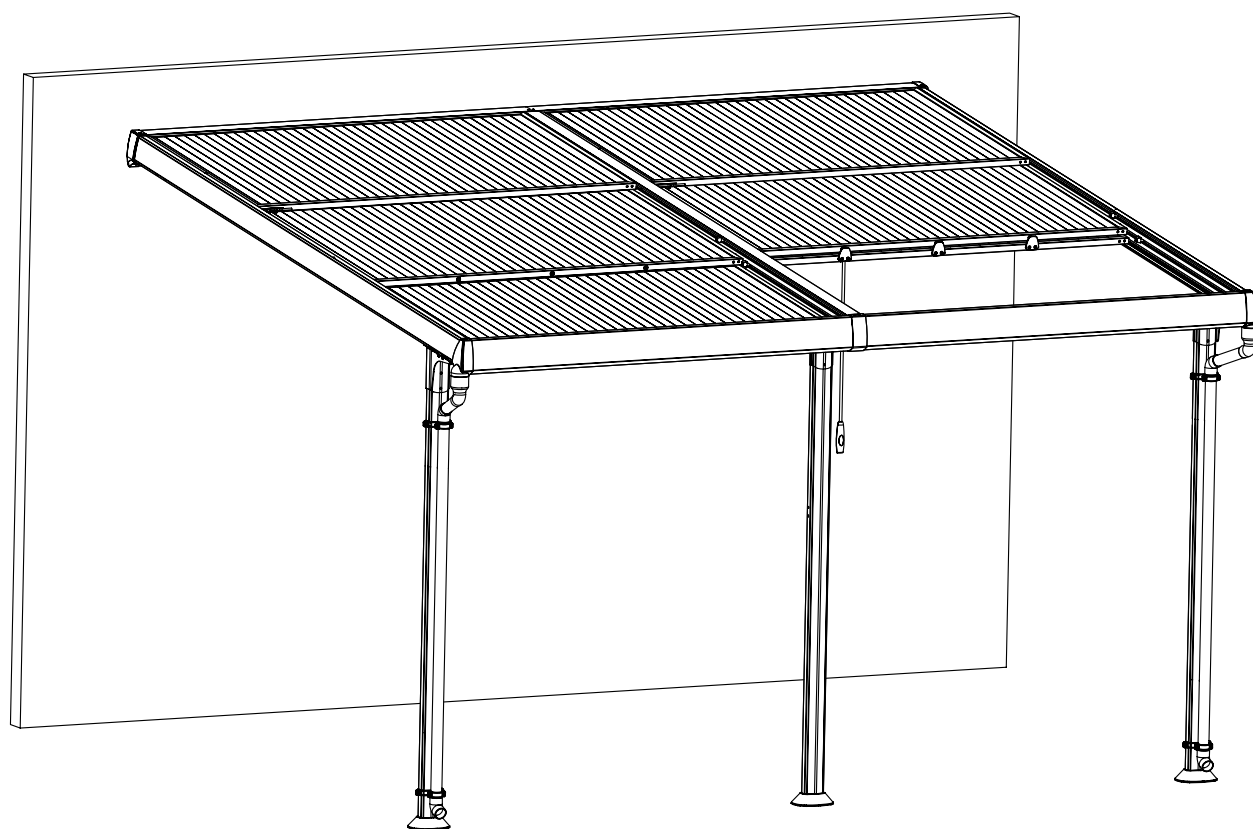



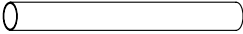








GFA00712Q



BAHAG AG
Gutenbergstr.21
68167 Mannheim
Germany

EAN:4024506642317

Bauteile Liste

Bauteil Nummer	Menge	Bauteil Bezeichnung			
A1	2				
A2	2				
B	2		C	4	
D	4		E	4	
F	4		G	16+2	 M6*12
H	16+2	 M6	I	2	



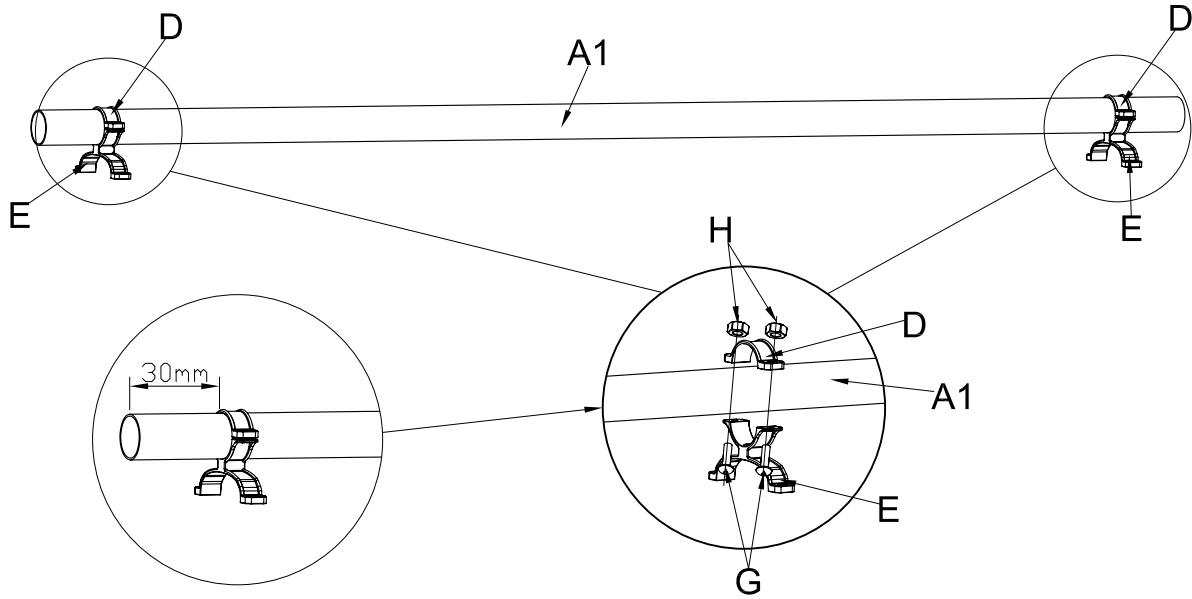
PVC Kleber
nicht im lieferumfang enthalten

Please use PVC glue to ensure the connections are water tight.
You can use any normal PVC glue you can purchase in DIY stores.

BAHAG AG
Gutenbergstr.21
68167 Mannheim
Germany

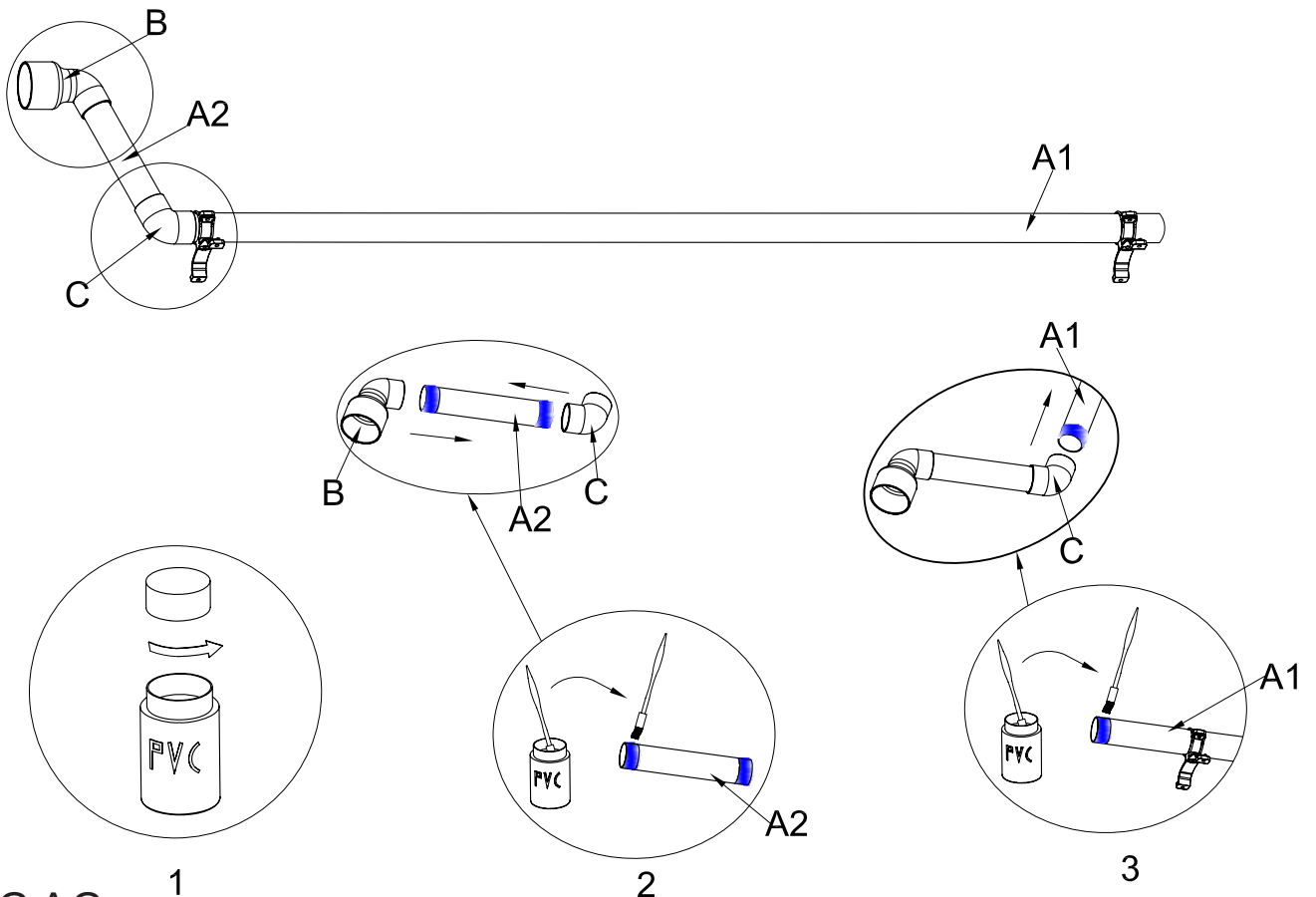
EAN:4024506642317

STEP 01



Don't tighten screws

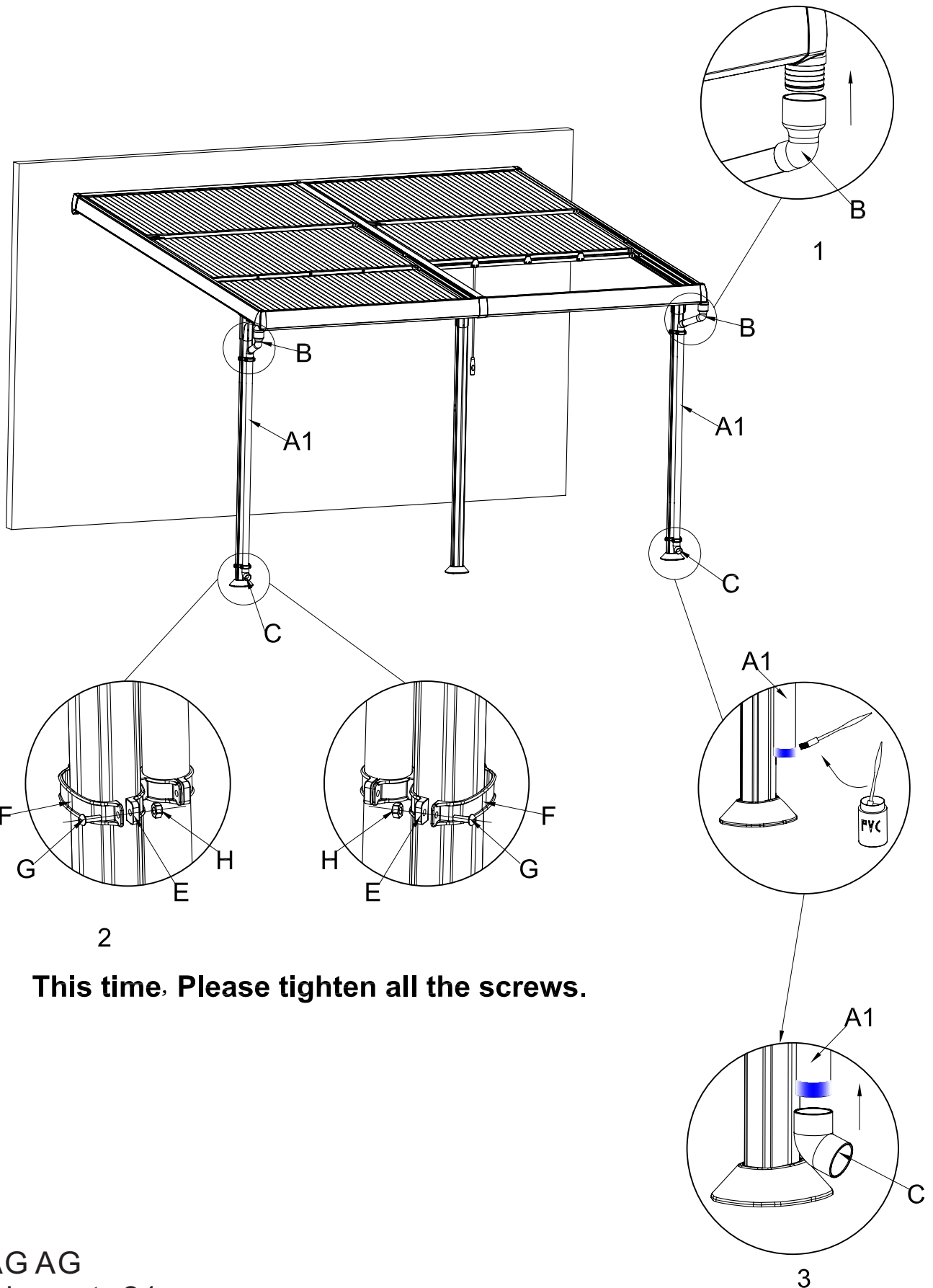
STEP 02



BAHAG AG
Gutenbergstr.21
68167 Mannheim
Germany

EAN:4024506642317

STEP 03



This time. Please tighten all the screws.

BAHAG AG
Gutenbergstr.21
68167 Mannheim
Germany

EAN:4024506642317