

**EHL** 

for **DO IT YOURSELF**

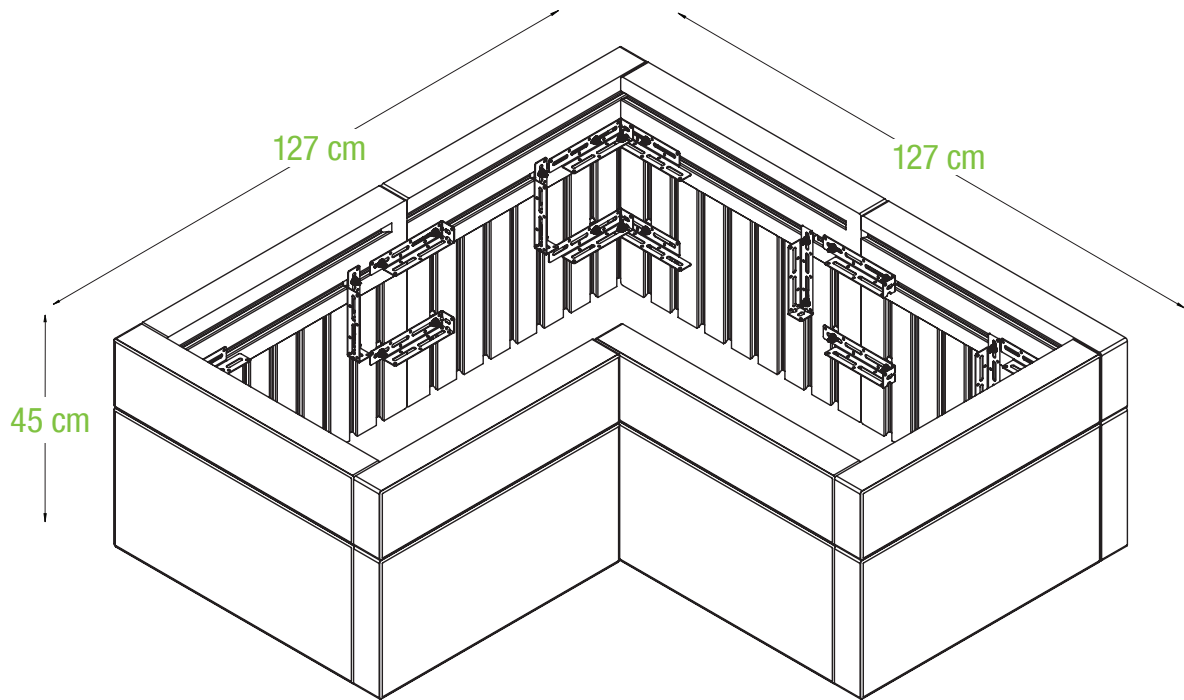
# *Cre*Form

B E T O N - M O D U L E

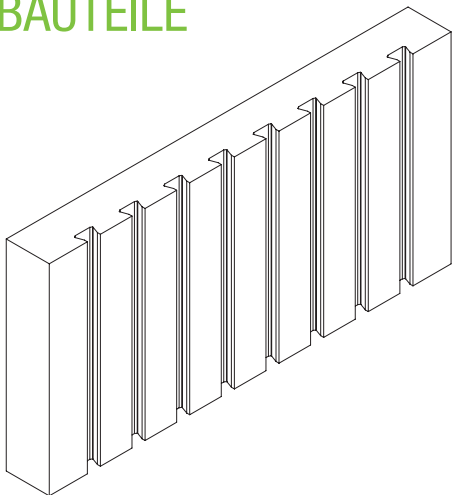


**L-PFLANZKÜBEL  
46 CM HOCH**

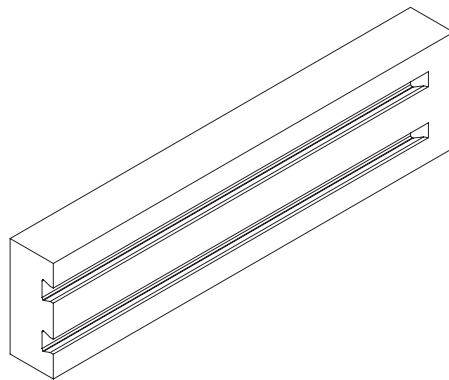
**L-PFLANZKÜBEL**



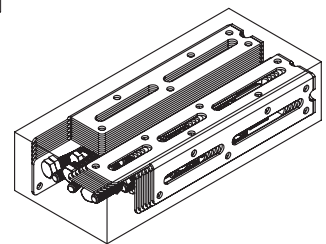
**BAUTEILE**



8x großes Modul  
60,3/30,1/6,7 cm



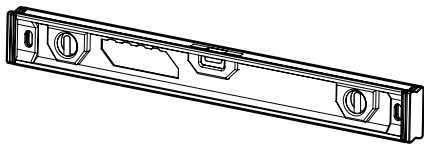
8x kleines Modul  
60,3/15,0/6,7 cm



3x Beschläge-Set

## L-PFLANZKÜBEL

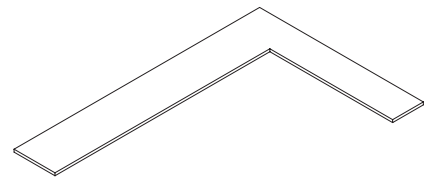
### WERKZEUGE



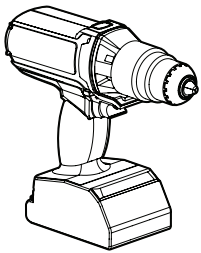
Wasserwaage



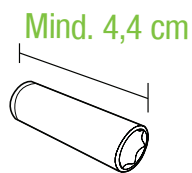
Maßband



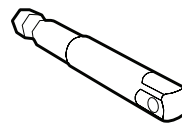
Winkel



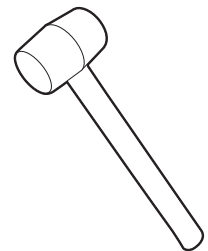
Akkuschrauber



Mind. 4,4 cm  
Steckschlüssel lang  
M11 Hex mit 1/4" Einsatz



Stecknuss-Adapter  
für 1/4" Antrieb auf 1/4"  
Steckschlüsseinsatz

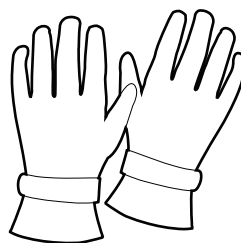


Gummihammer

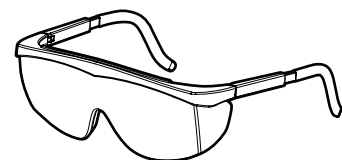
### PERSÖNLICHE SCHUTZAUSRÜSTUNG



Sicherheitsschuhe



Handschuhe

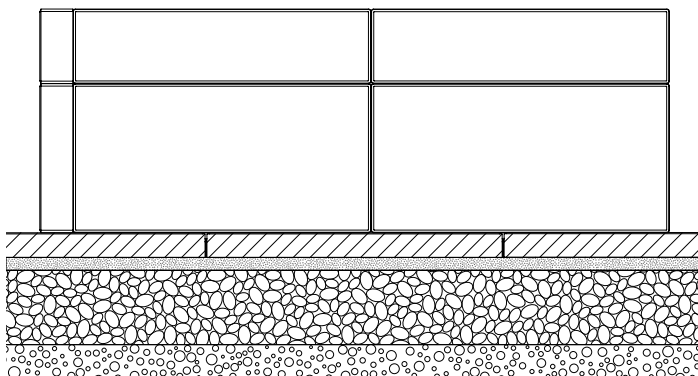


Sicherheitsbrille

## L-PFLANZKÜBEL

### VORBEREITUNG DES UNTERGRUNDS DER UNTERGRUND MUSS VÖLLIG EBEN SEIN

#### AUF EXISTIERENDEM FLÄCHENBELAG



#### PFLASTER ODER PLATTE



#### SPLITTBETT 2,5 CM



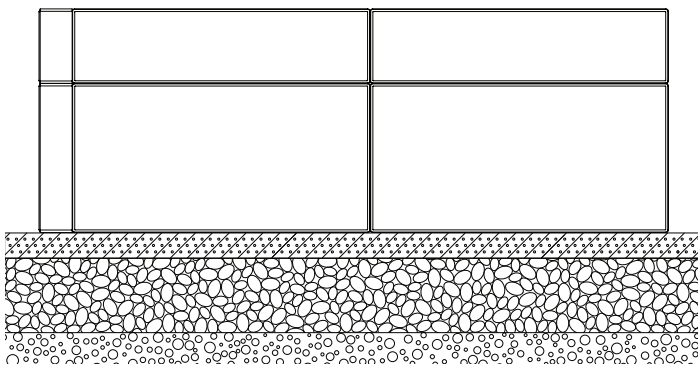
#### VERDICHETER OBERBAU 15 - 20 CM



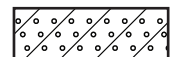
#### UNTERBAU



#### AUF ESTRICH



#### ESTRICH 5 CM



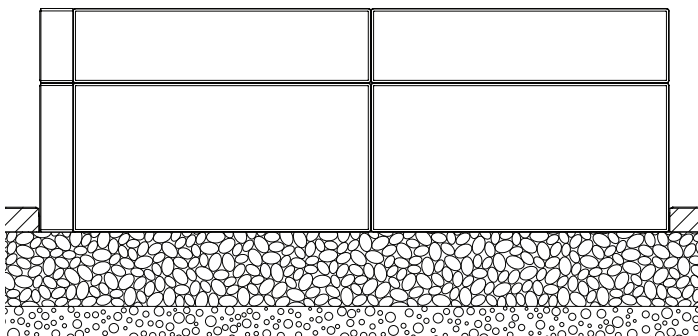
#### VERDICHETER OBERBAU 15 - 20 CM



#### UNTERBAU



#### AUF VERDICHTEM UNTERGRUND



#### PFLASTER ODER PLATTE



#### VERDICHETER OBERBAU 15 - 20 CM



#### UNTERBAU





## L-PFLANZKÜBEL

### TIPPS & TRICKS

WIR EMPFEHLEN, ALLE ANWEISUNGEN VOLLSTÄNDIG ZU LESEN, BEVOR MIT DEM BAU BEGONNEN WIRD.

#### VORMONTAGE:

- Vor dem Errichten der Betonkonstruktion alle Beschläge vormontieren
- Beim Vormontieren der Schraube mit dem Plastikgleiter muss der Schraubenkopf hörbar einrasten. Der Kopf ist dann vollständig im Gleiter versunken. Zum einfachen Einrasten Gleiter und Schraubenkopf auf eine harte und ebene Oberfläche aufdrücken. (Bild A)
- Die Schrauben und Gleiter sollten nur händisch locker auf die Metalleisten aufgeschraubt werden, so dass diese anschließend noch mit genügend Spiel in die Nuten der Betonmodule eingeschoben werden können. (Bild B)

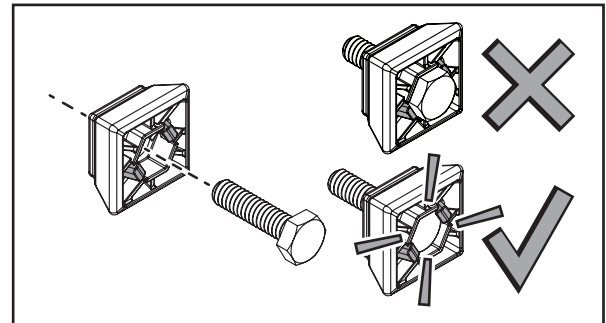


Bild A

#### MONTAGE:

- Den Zusammenbau immer in einer Eckverbindung beginnen (Bild C).
- Den Akkuschrauber auf einen niedrigen Drehmoment einstellen, so dass die Beschläge mit genügend Kraft verbunden sind, aber die Betonelemente nicht beschädigt werden. Bitte bei Bedarf die Bedienungsanleitung des Akkuschrauberherstellers zurate ziehen.
- Bei der Montage der Beschläge auf die Betonmodule kann der Gummihammer mit sanften Schlägen zum richtigen Ausrichten genutzt werden.

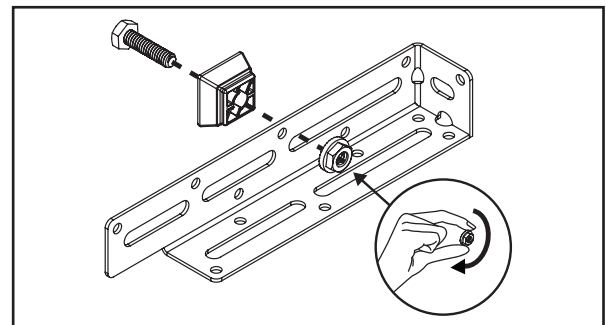


Bild B

#### BEI VERWENDUNG EINER HOLZABDECKUNG:

- Die angegebenen Maße der Zuschnitte müssen für eine korrekte Montage berücksichtigt werden.
- Auf rechtwinklige und gerade Schnitte achten.
- Die Schrauben bei der Befestigung der Holzdielen nicht zu fest anziehen, da sonst Risse oder Krümmungen entstehen können.
- Für Montagen im 45°-Winkel die Löcher mit einem feinen für Holz geeigneten Aufsatz vorbohren.
- Wetterbeständige, für den Außenbereich geeignete Holzart wählen.
- Für die besten Ergebnisse und lange Lebensdauer sollte das Holz mit einem dafür vorgesehenen Anstrich geschützt werden.

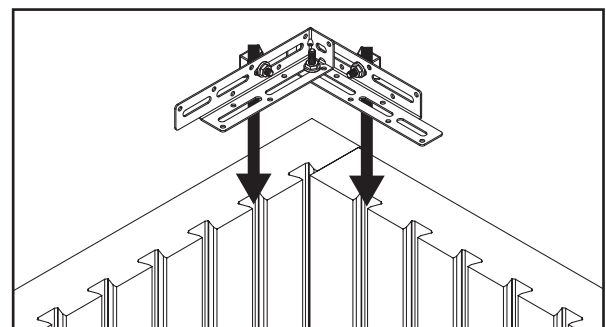


Bild C

#### BEI BEPFLANZTEN KONSTRUKTIONEN:

- Den Innenbereich vor Befüllung mit Noppenbahn bzw. Teichfolie auskleiden, um Stauflüsse zu vermeiden. Außerdem muss der Untergrund wasserdurchlässig sein.

#### WICHTIG

CreaForm ist nicht als freistehende Wand bzw. nicht als konstruktives Bauelement einsetzbar.

Maximale Aufbauhöhe: 90 cm

Bei Abweichungen zu den vorgefertigten Aufbauanleitungen übernimmt die EHL AG keinerlei Haftung.

**L-PFLANZKÜBEL**

**BESCHLAG A** **x5**

**x2** **x3** **x1** **x3** **x2**

① ②

**BESCHLAG B** **x5**

**x2** **x1** **x1** **x1**

① ②

**BESCHLAG C** **x2**

**x1** **x2** **x2** **x2**

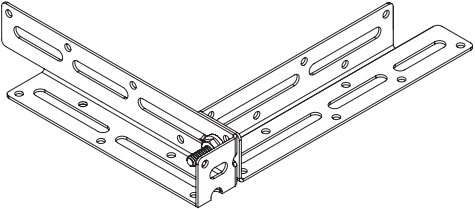

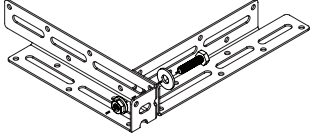
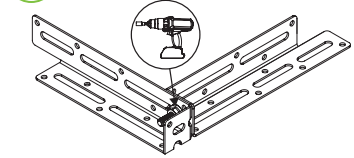
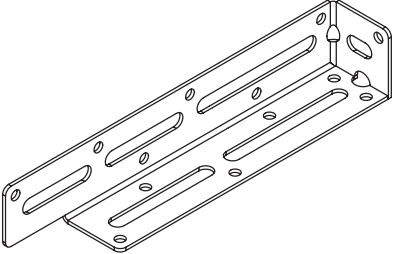
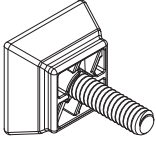

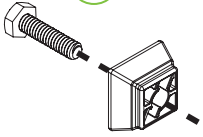

① ②

**BESCHLAG F** **x1**

**x2** **x3** **x1** **x3** **x2**

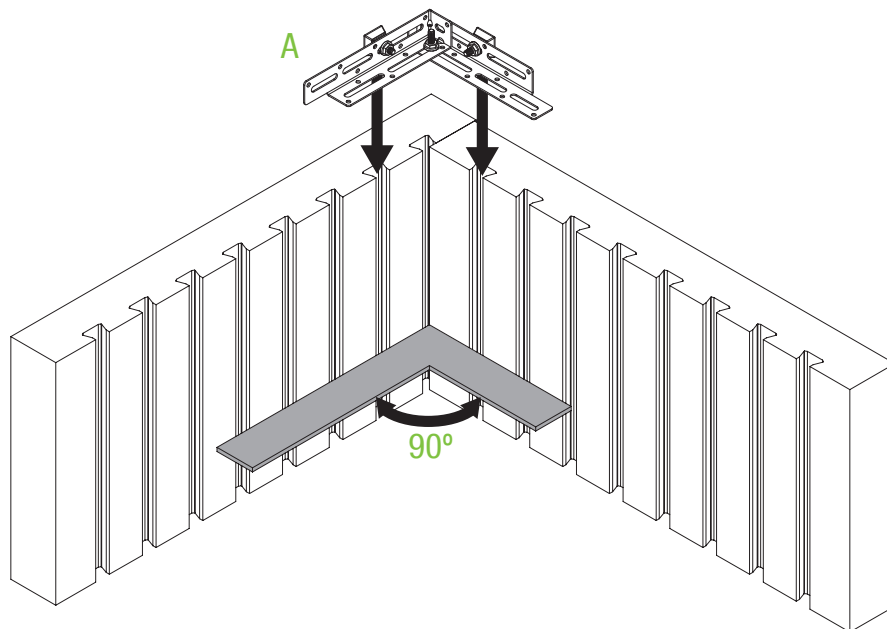
① ②

**L-PFLANZKÜBEL**

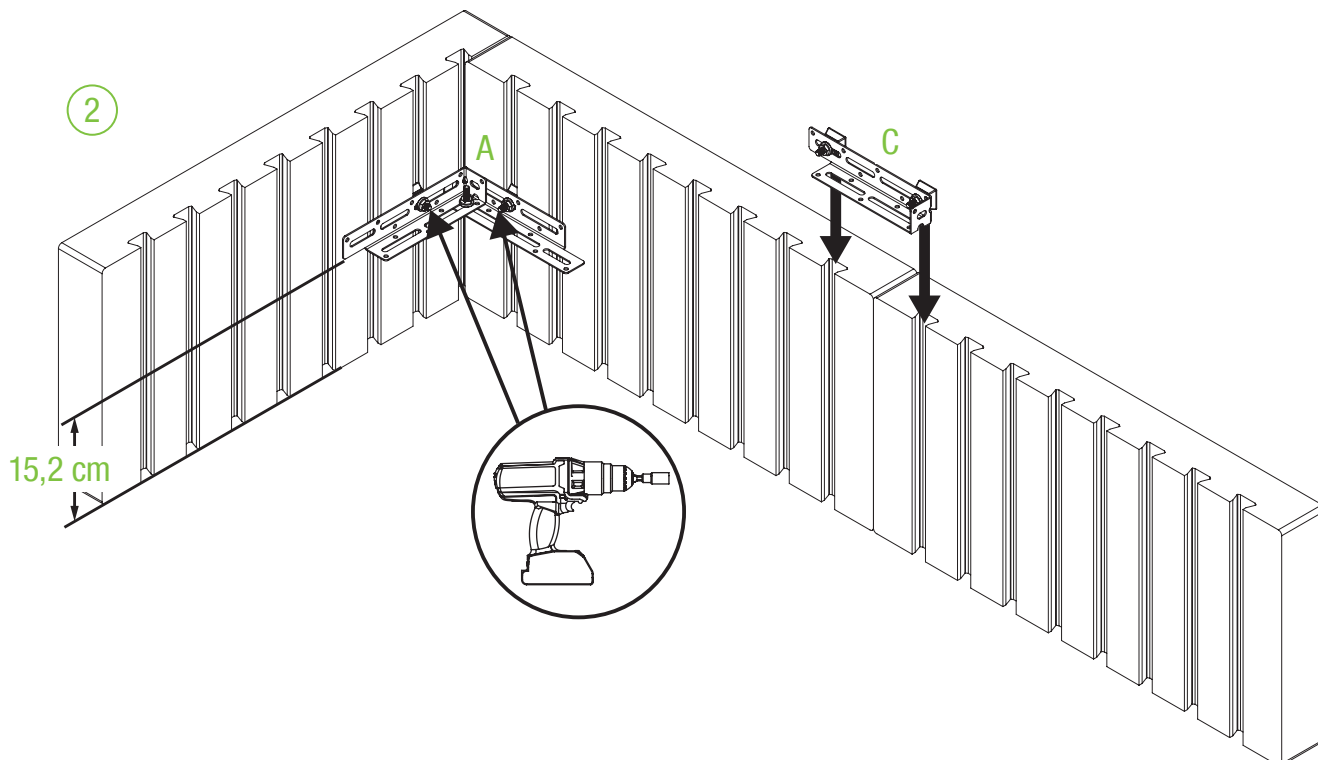
<p><b>BESCHLAG G</b> x1</p> 	<p>x2 x1 x1 x1</p>  <p>①</p>  <p>②</p> 		
<p><b>BESCHLAG H</b> x10</p> 	<p><b>MONTAGE I</b> x32 Für Beschlag B und H</p> 	<p>x1 x1</p>  <p>①</p> 	<p><b>J</b> x32</p> 

L-PFLANZKÜBEL

1

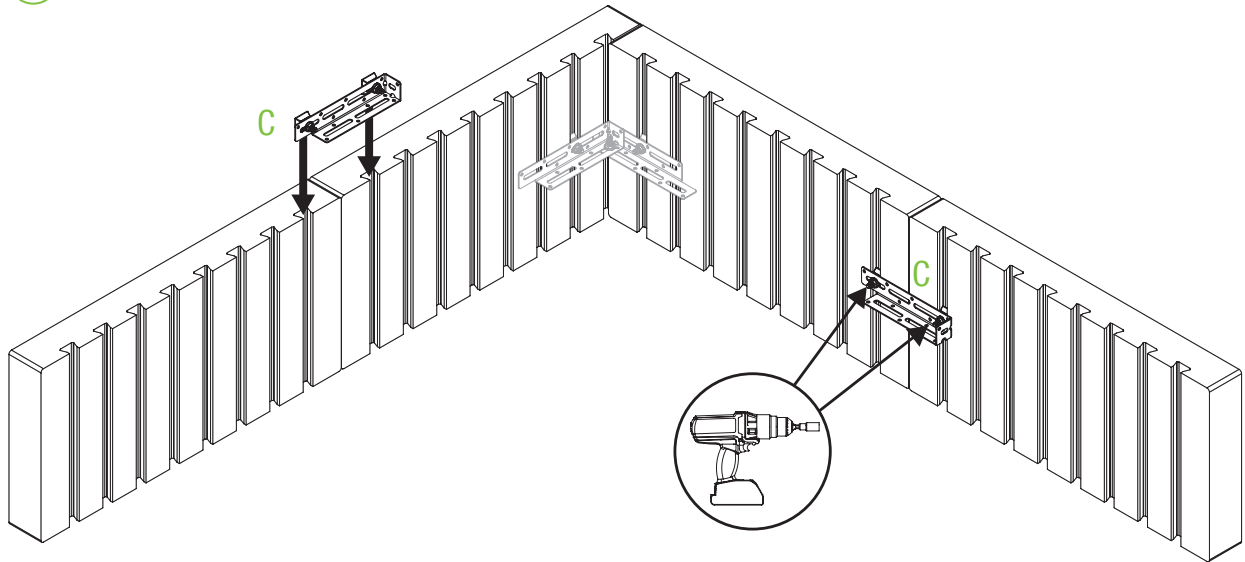


2

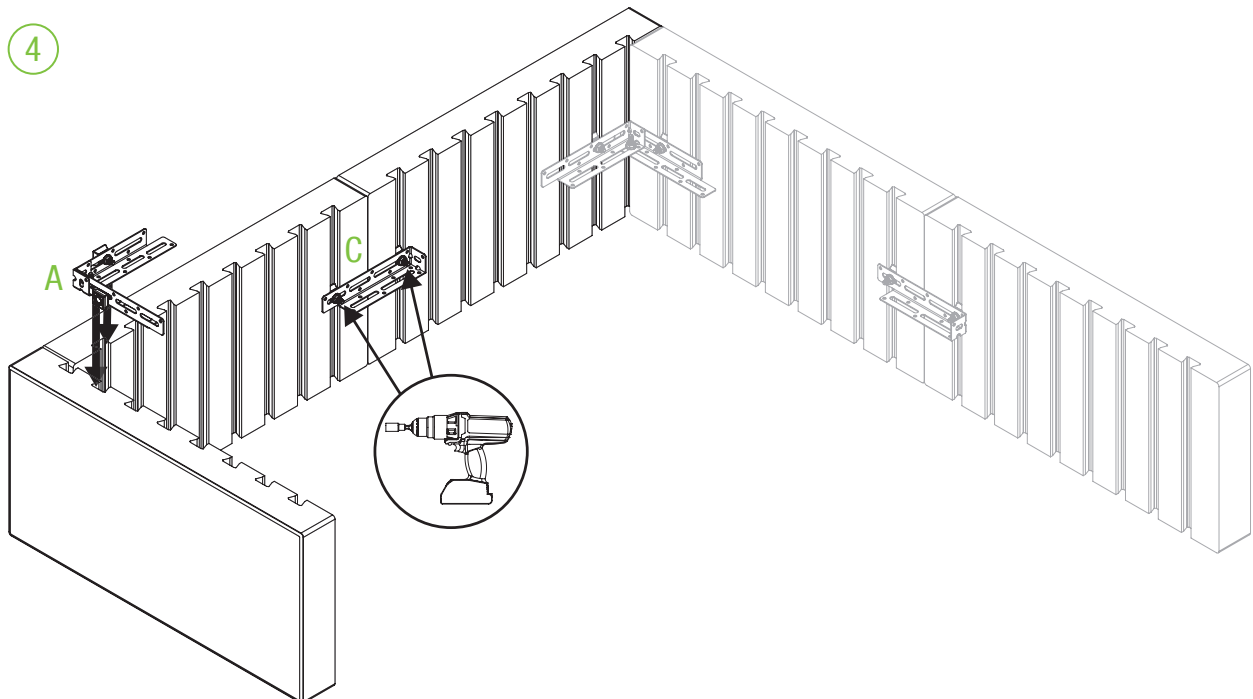


L-PFLANZKÜBEL

3

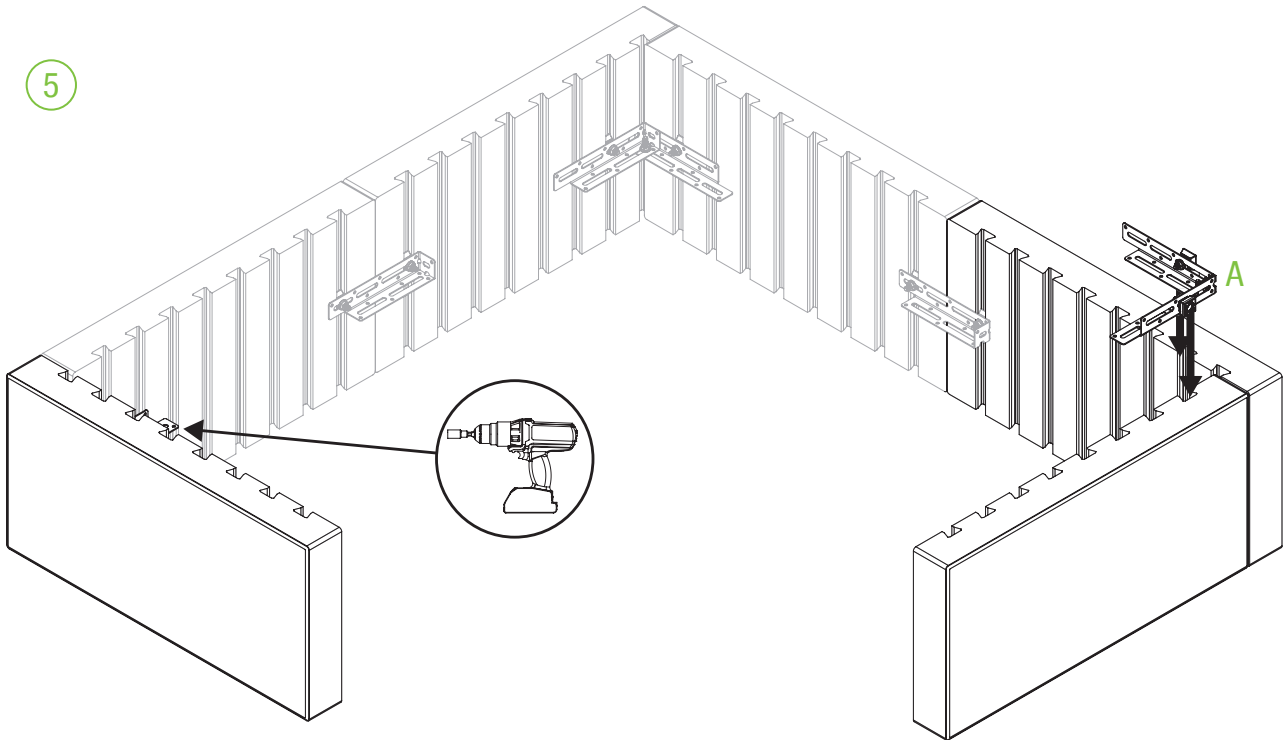


4

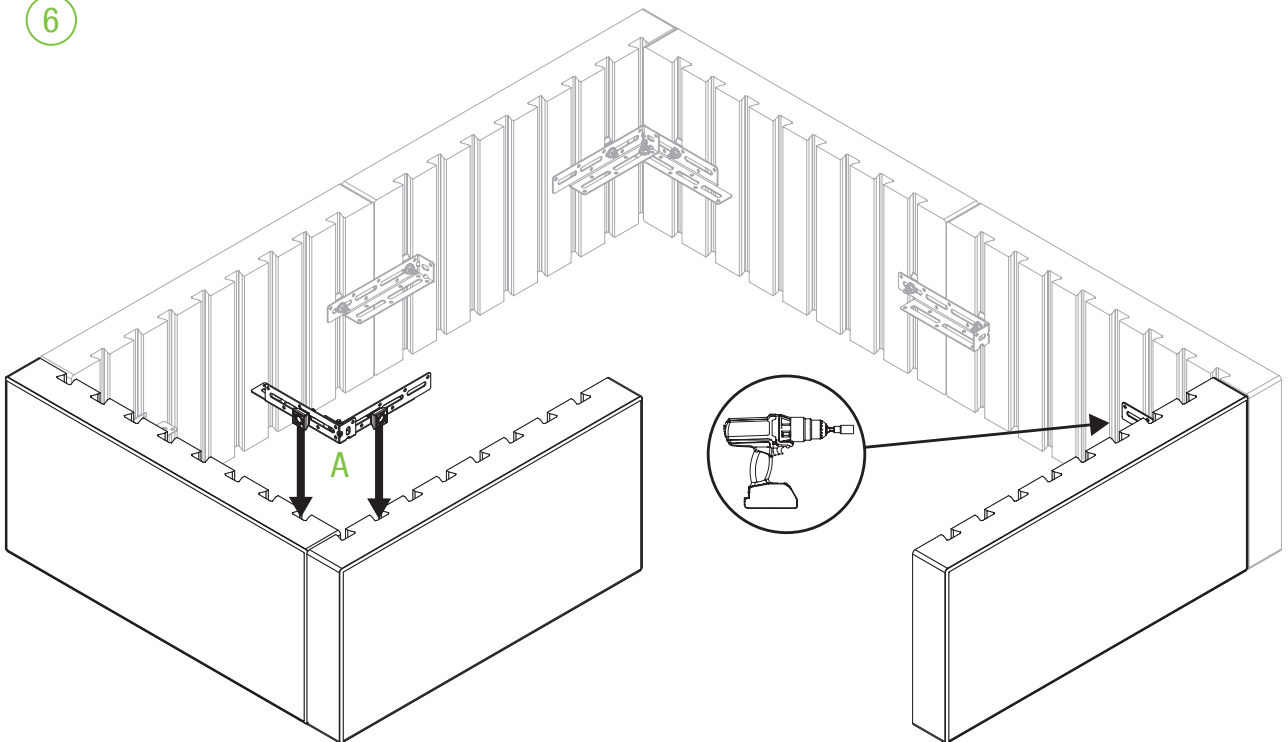


**L-PFLANZKÜBEL**

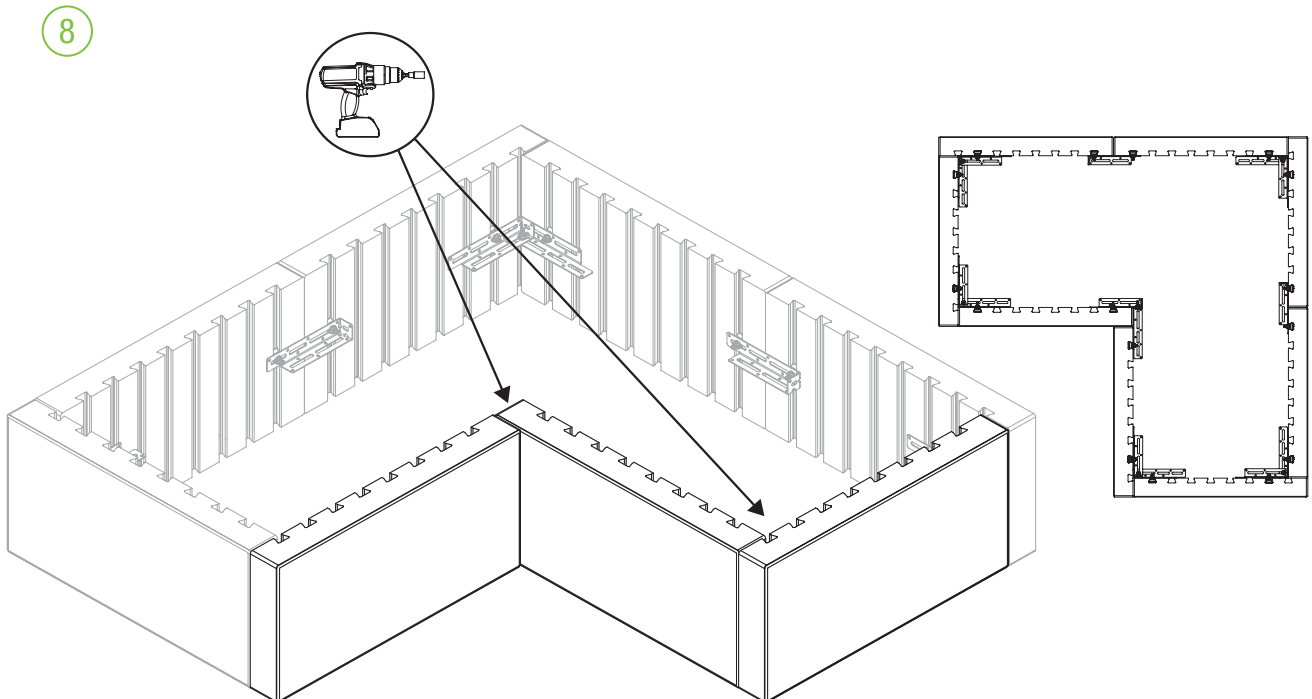
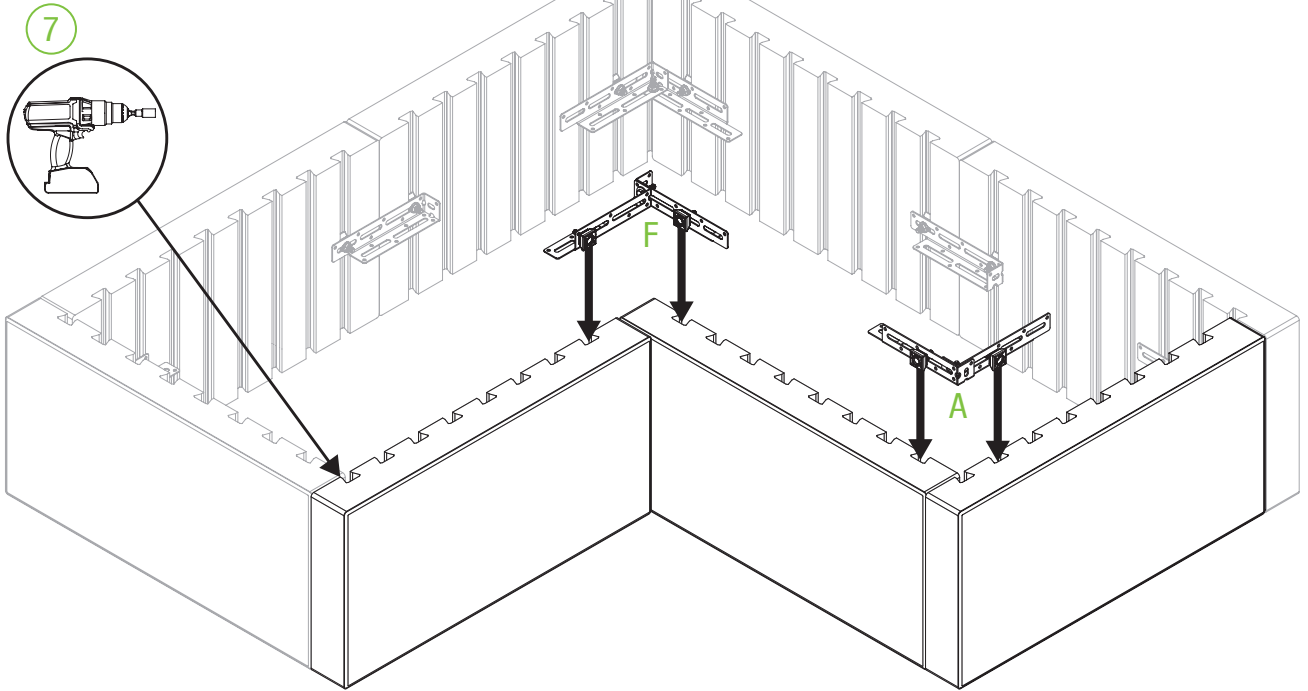
5



6



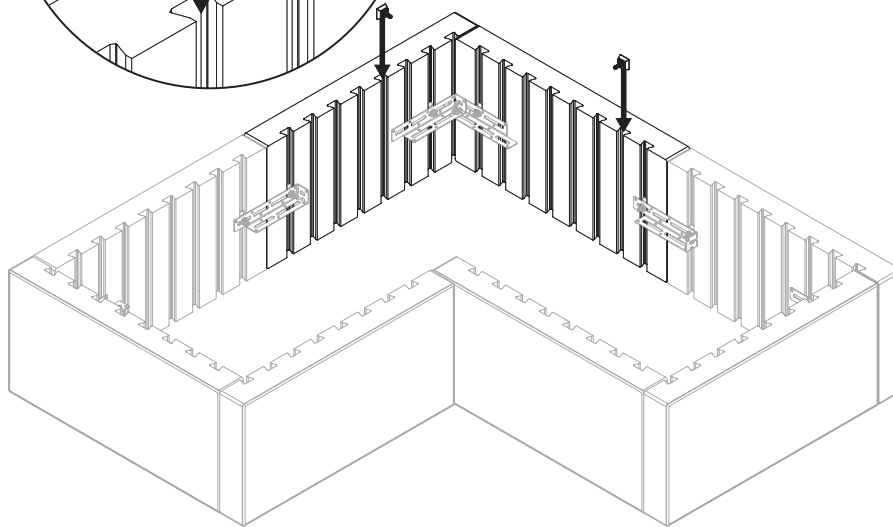
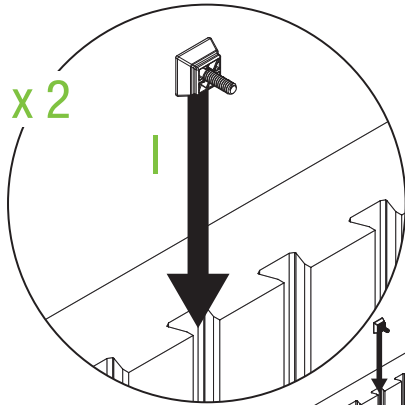
L-PFLANZKÜBEL



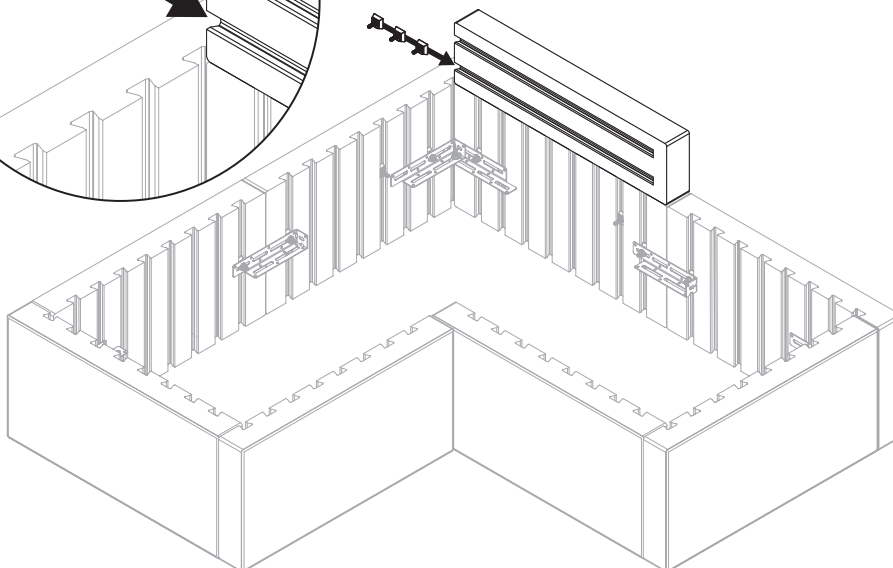
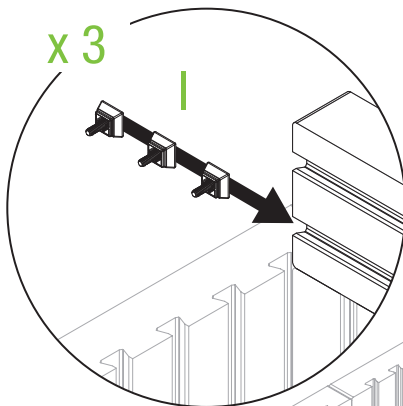


L-PFLANZKÜBEL

9

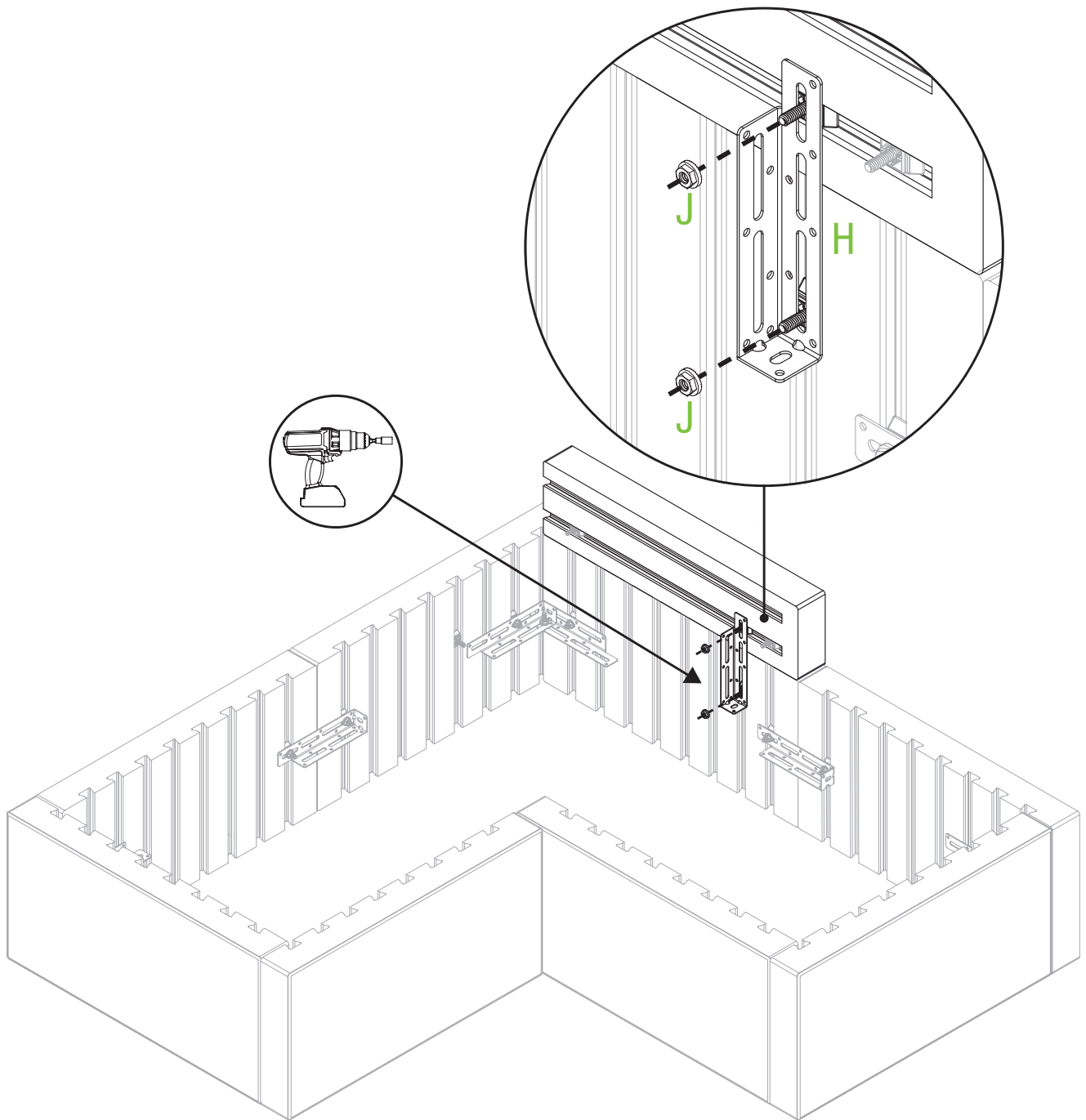


10



L-PFLANZKÜBEL

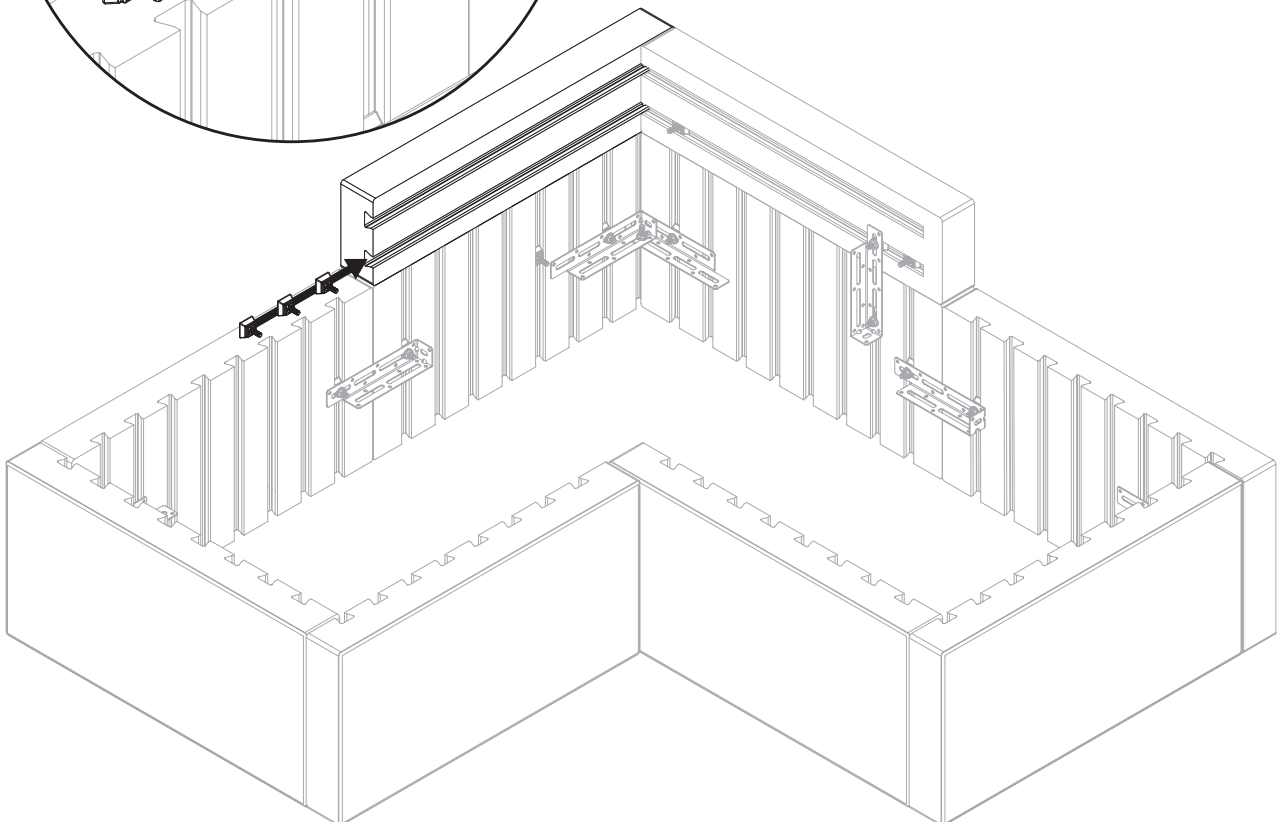
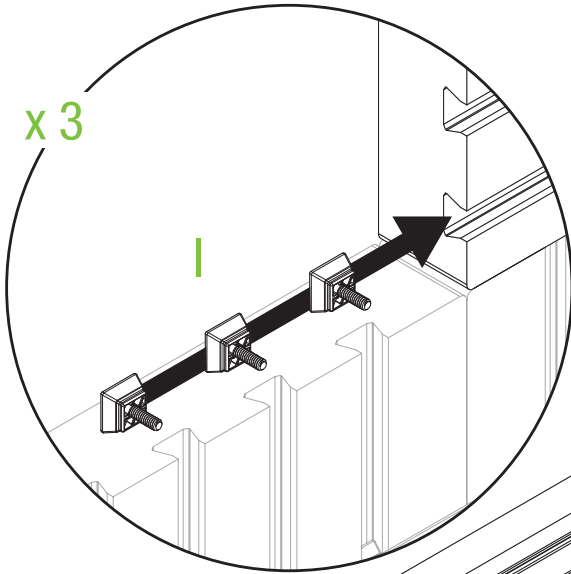
11



L-PFLANZKÜBEL

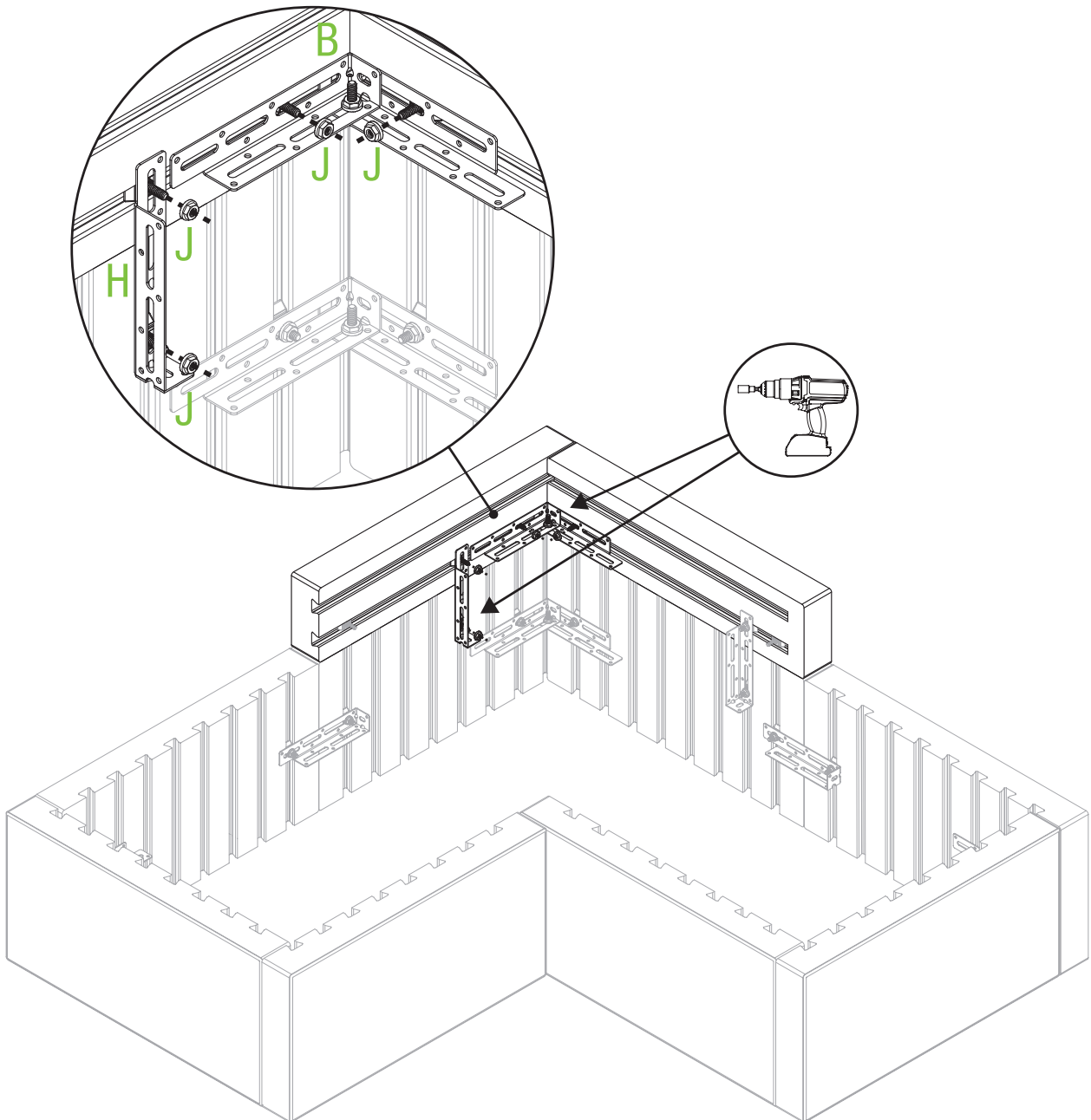
12

x 3



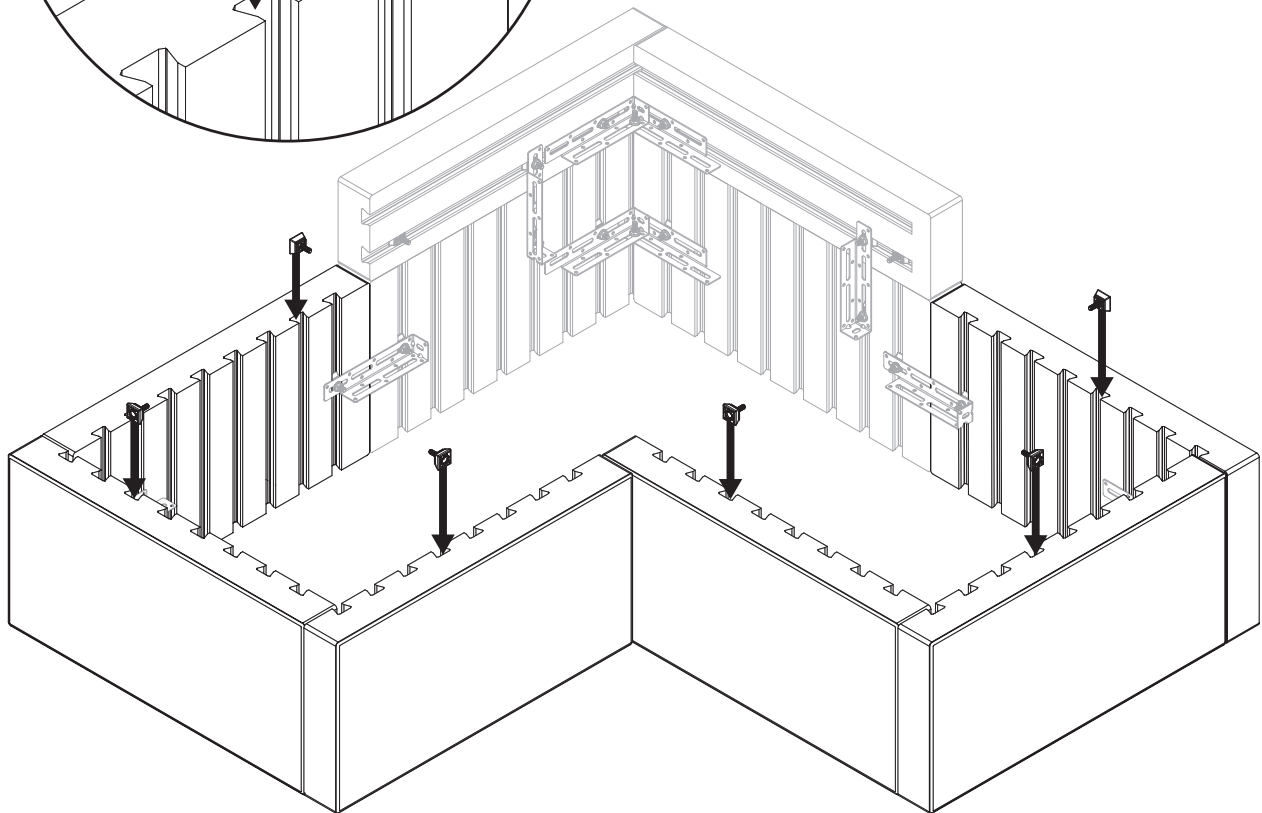
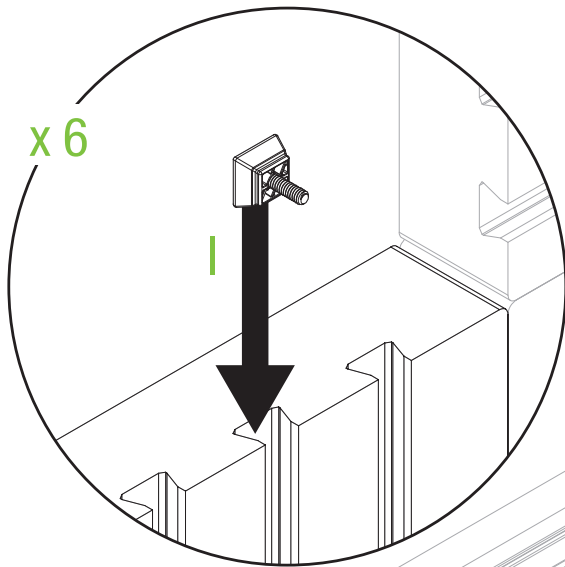
L-PFLANZKÜBEL

13



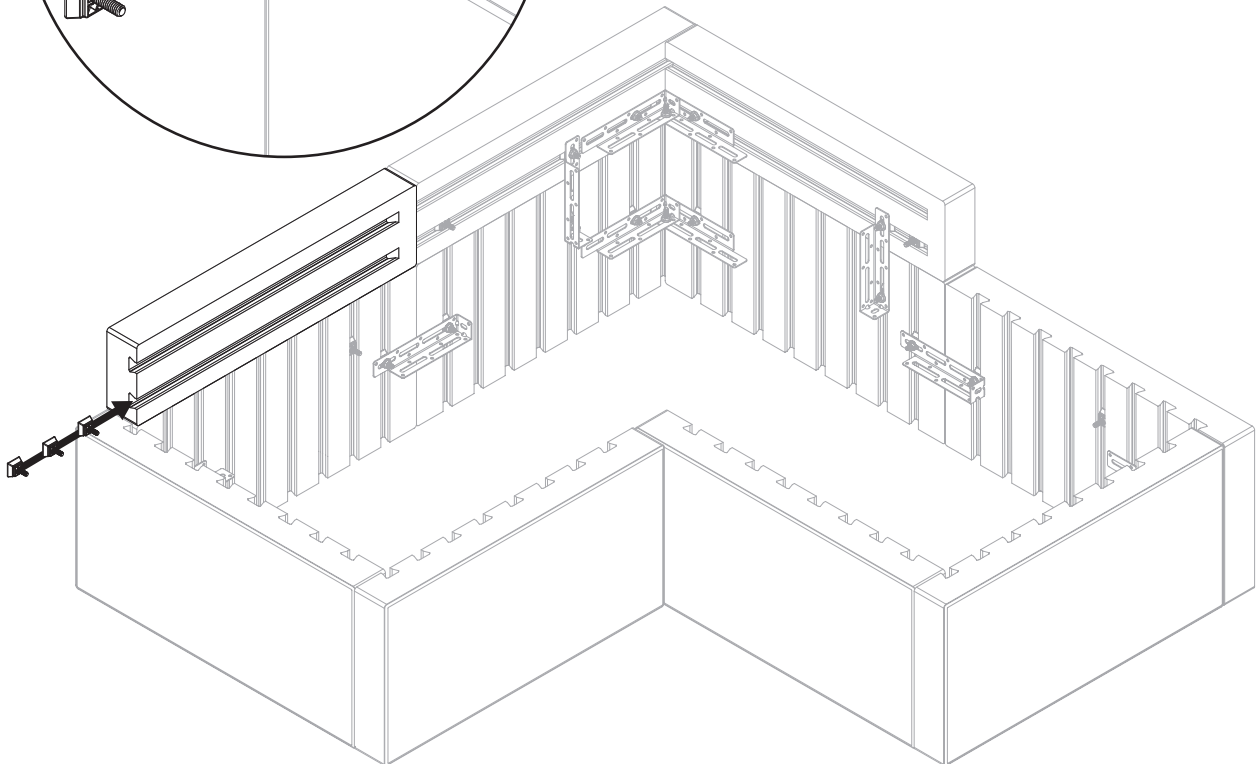
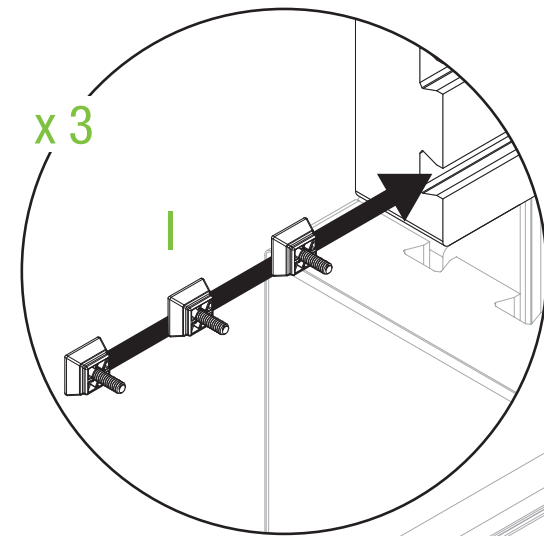
L-PFLANZKÜBEL

14



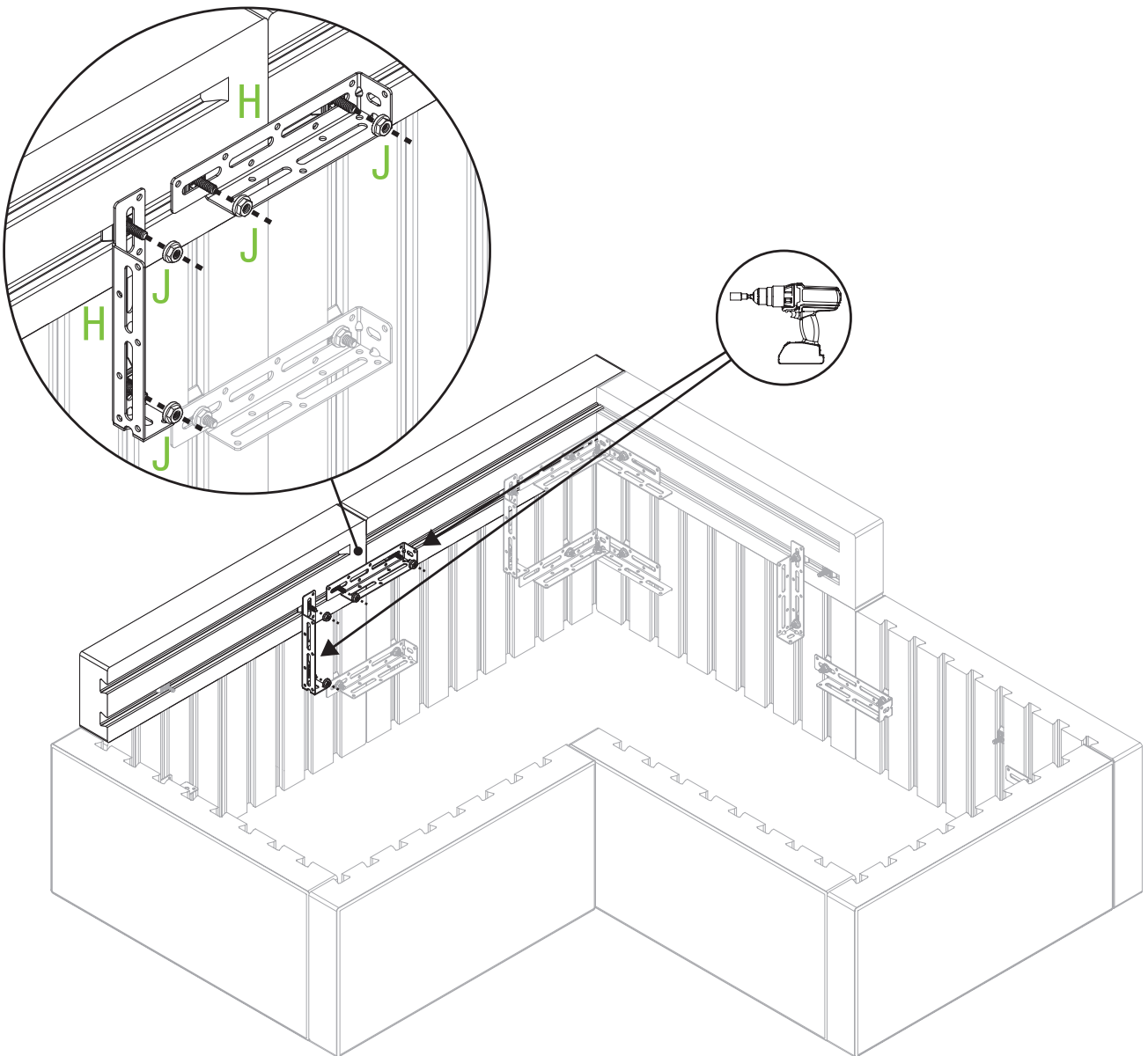
L-PFLANZKÜBEL

15



L-PFLANZKÜBEL

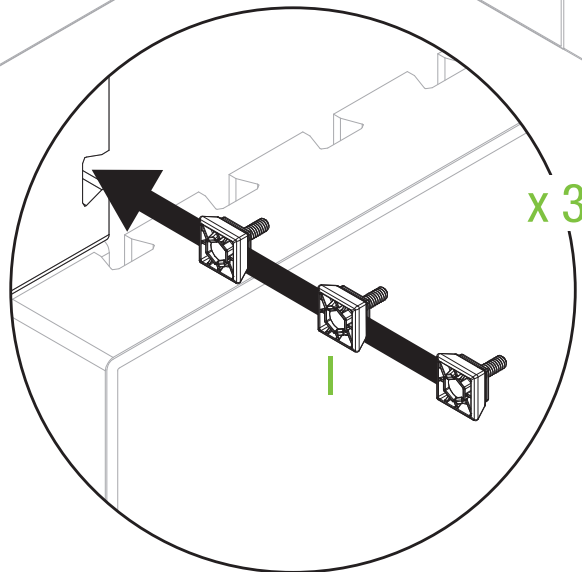
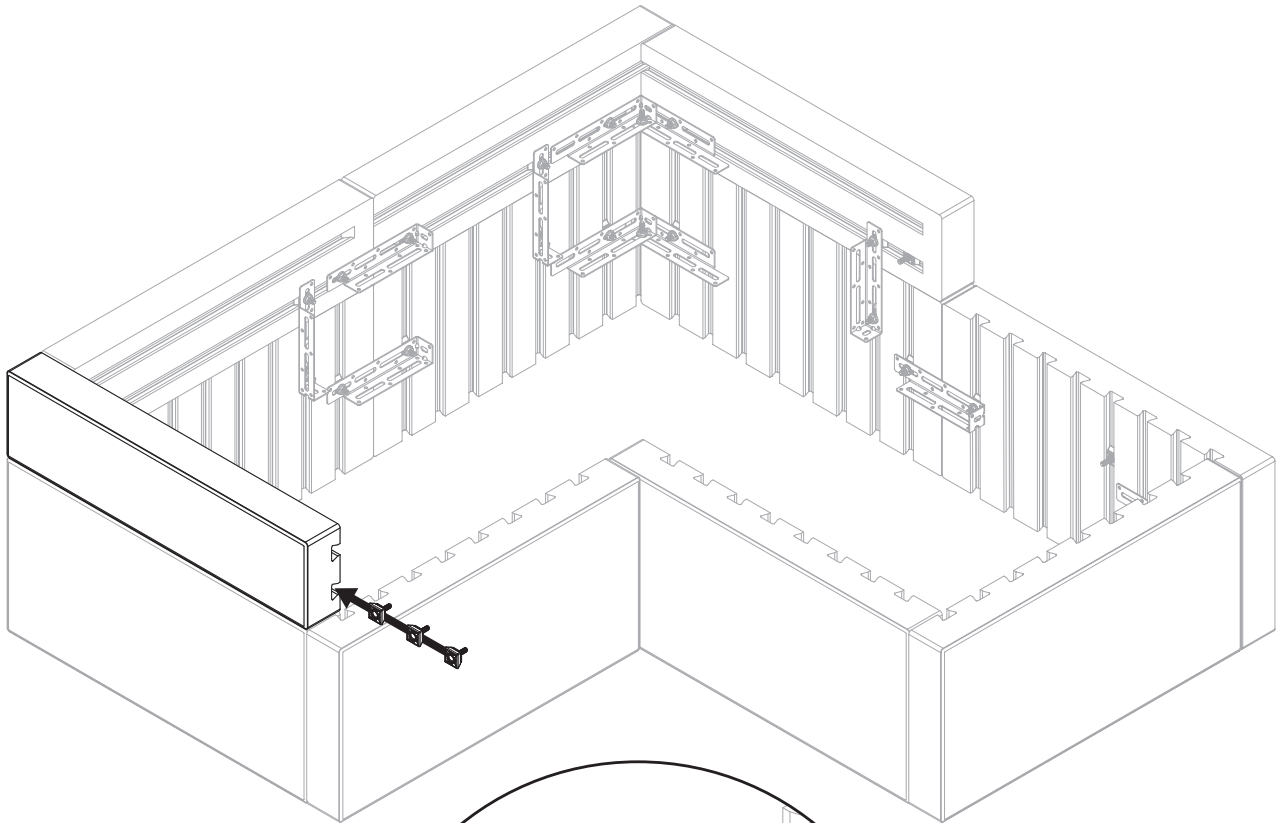
16





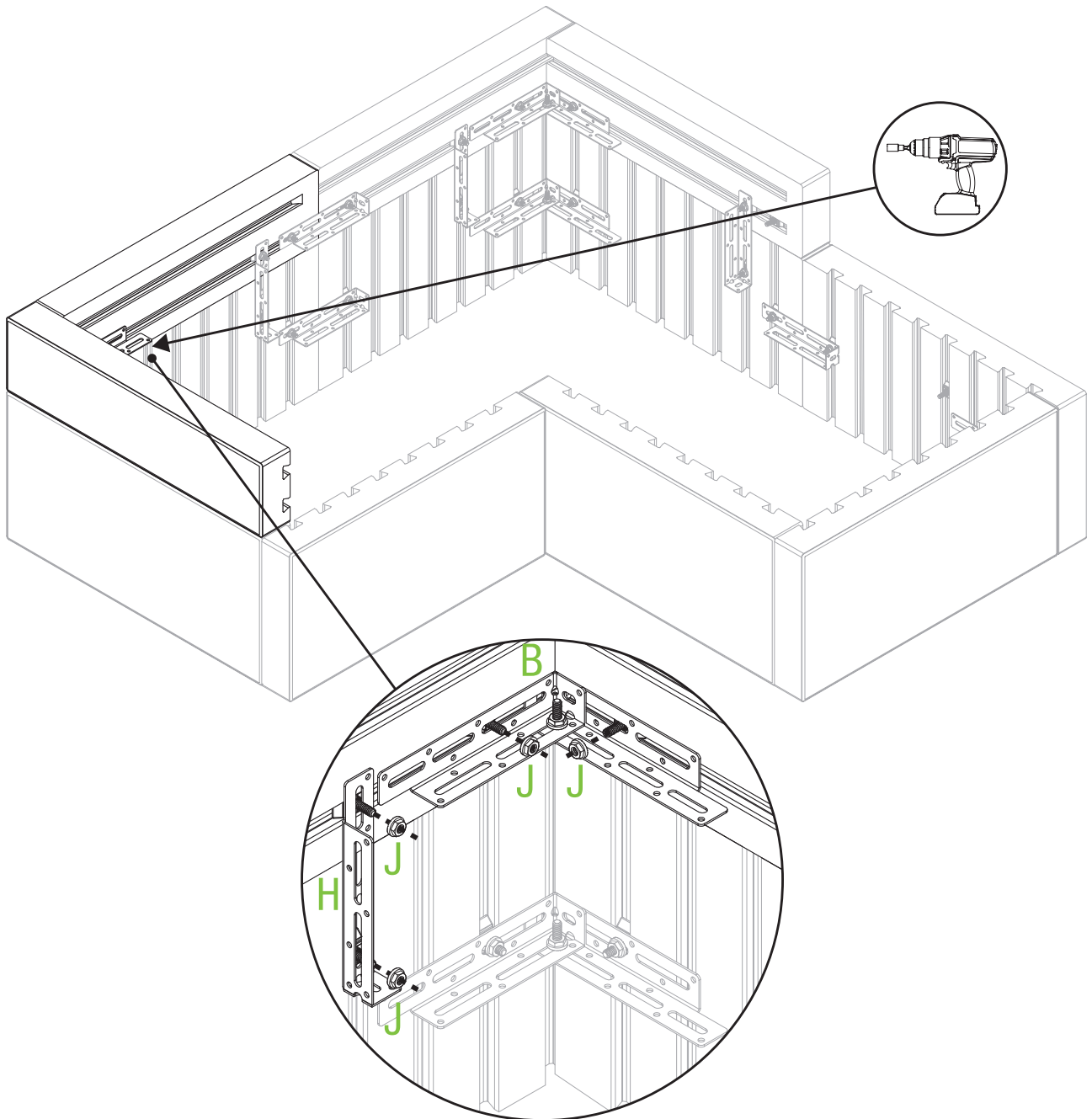
L-PFLANZKÜBEL

17



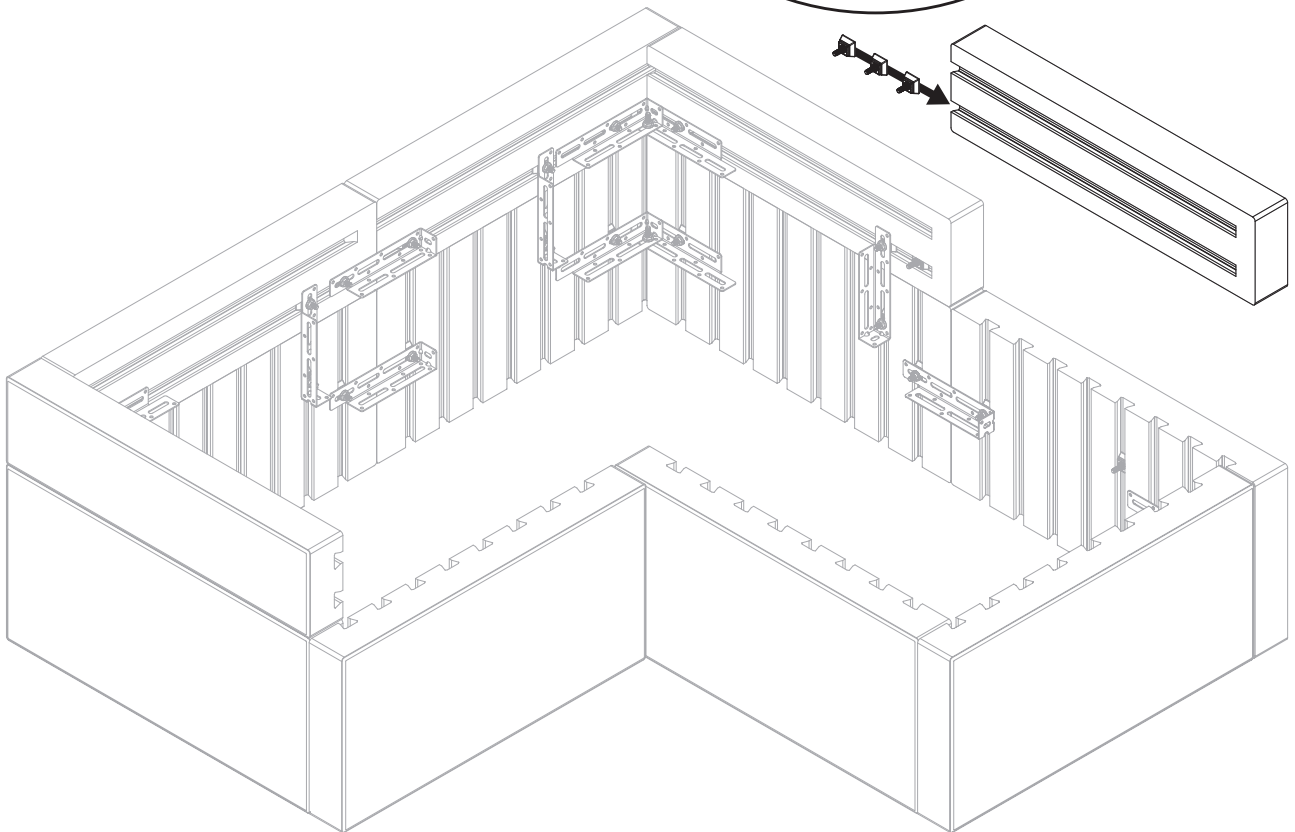
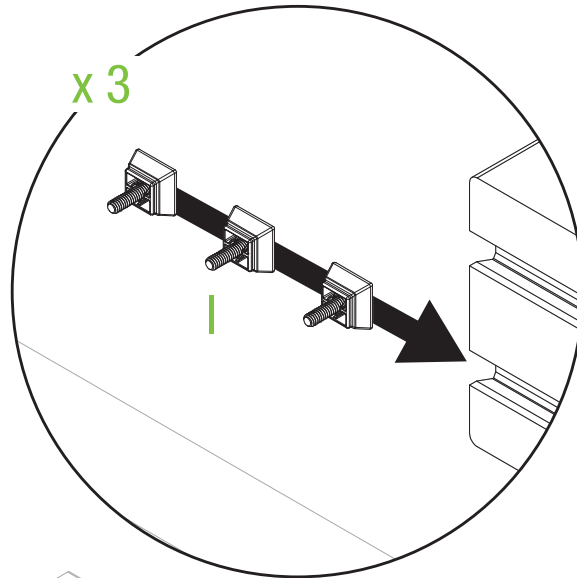
**L-PFLANZKÜBEL**

18



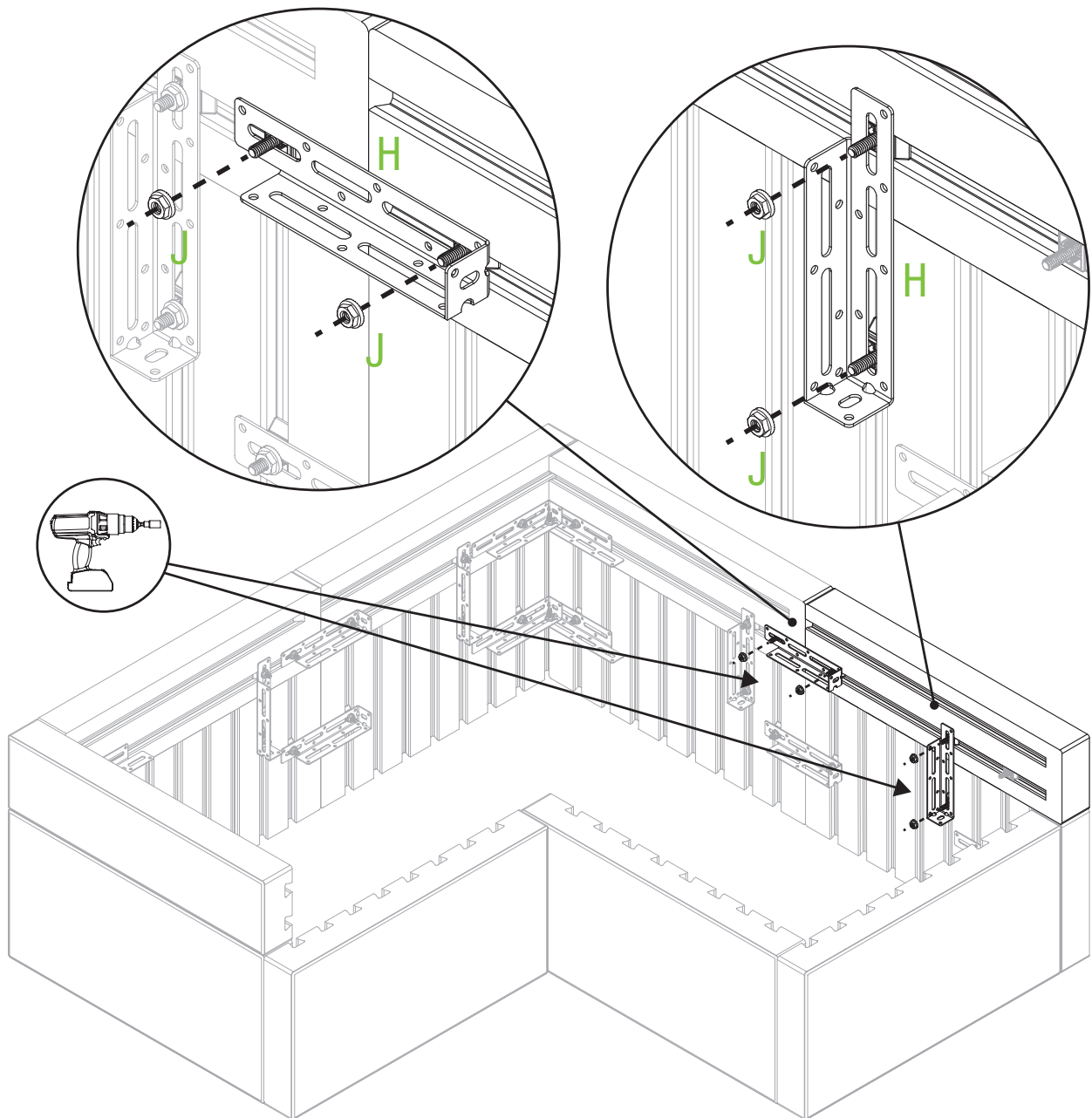
L-PFLANZKÜBEL

19



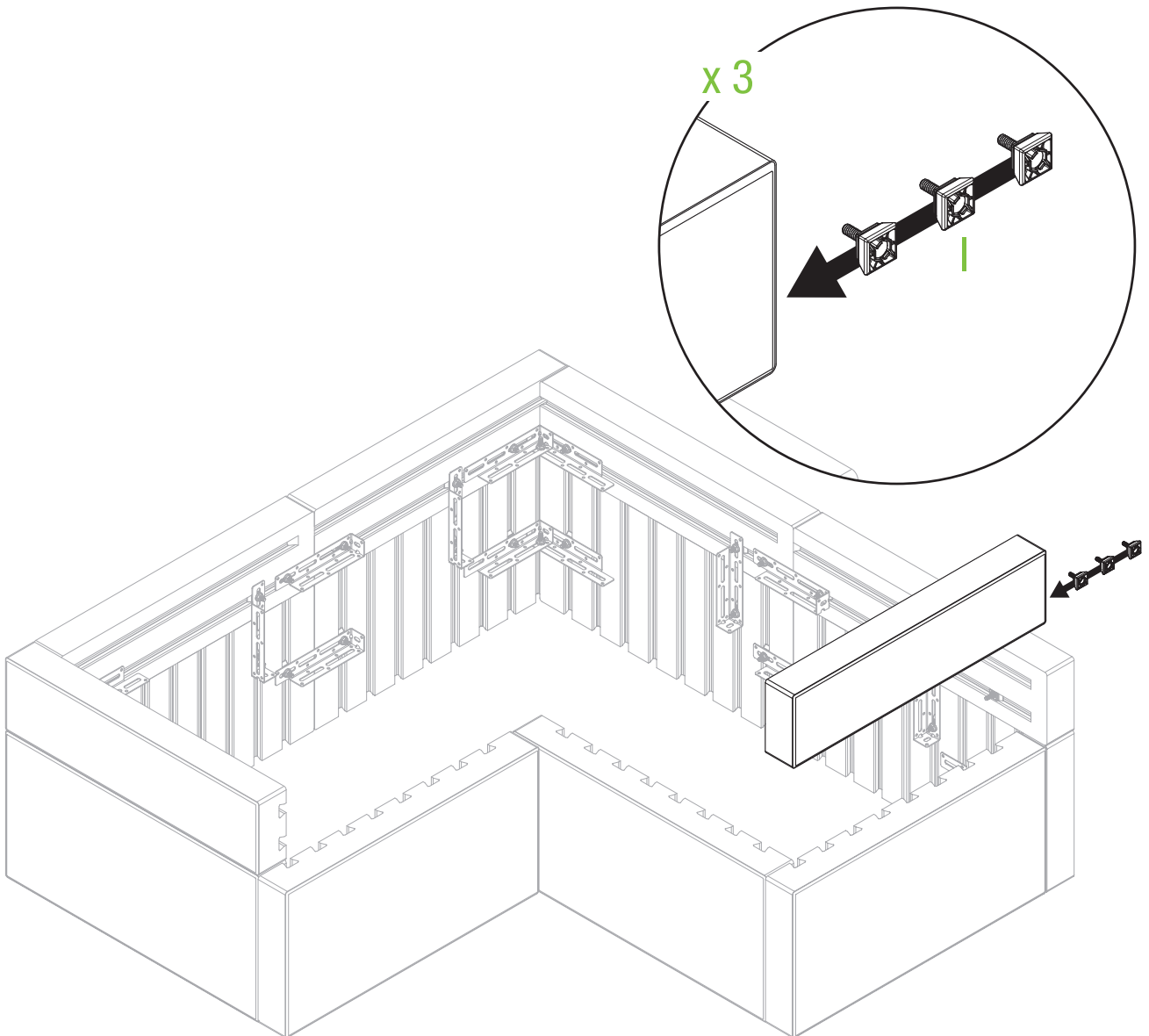
L-PFLANZKÜBEL

20



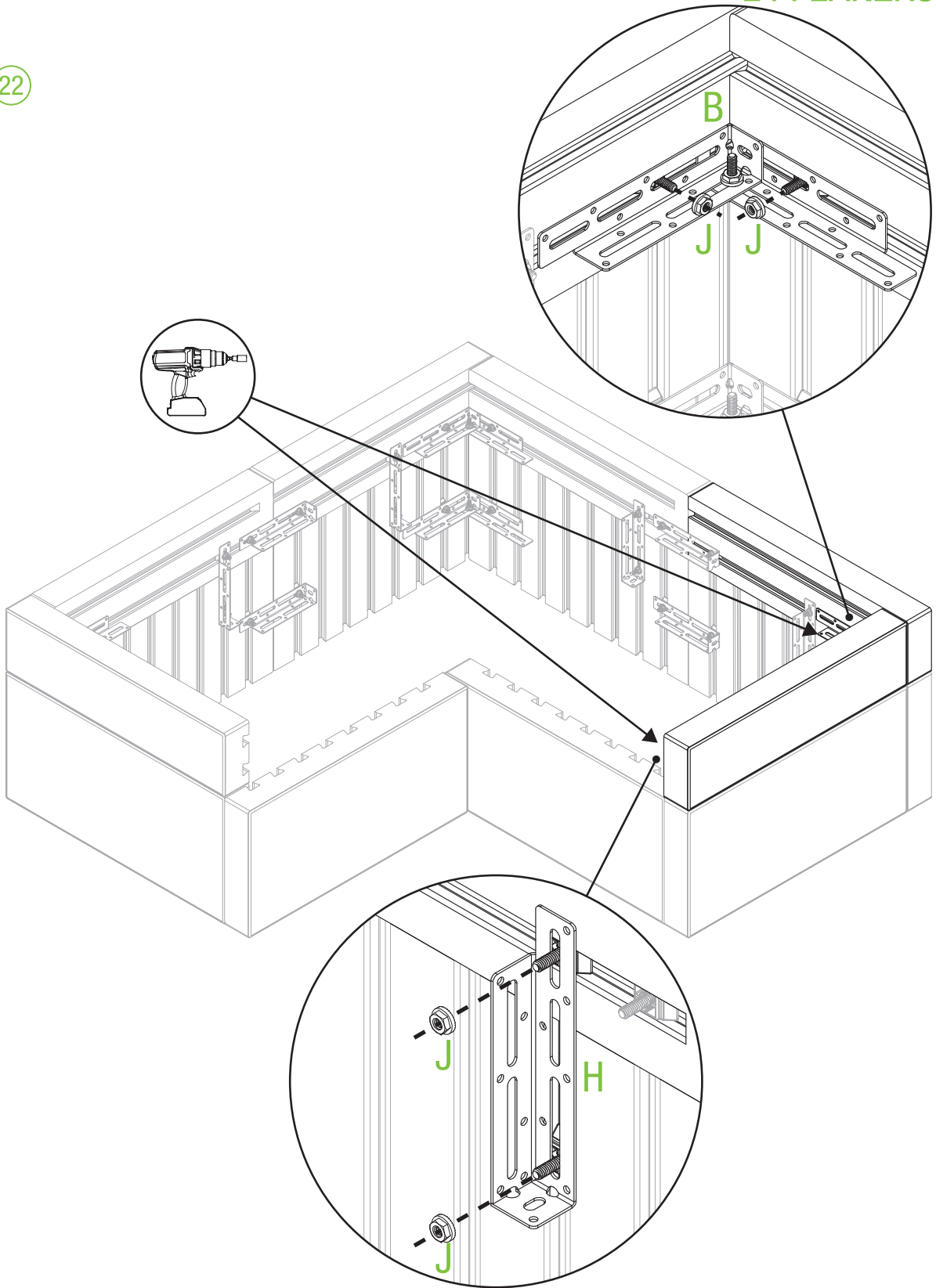
L-PFLANZKÜBEL

21



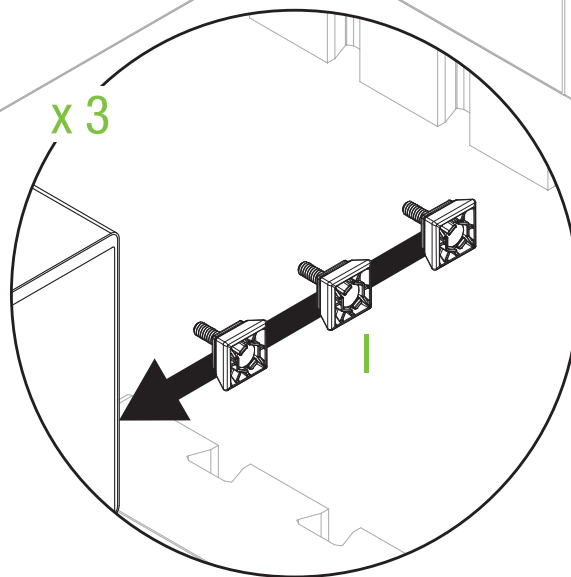
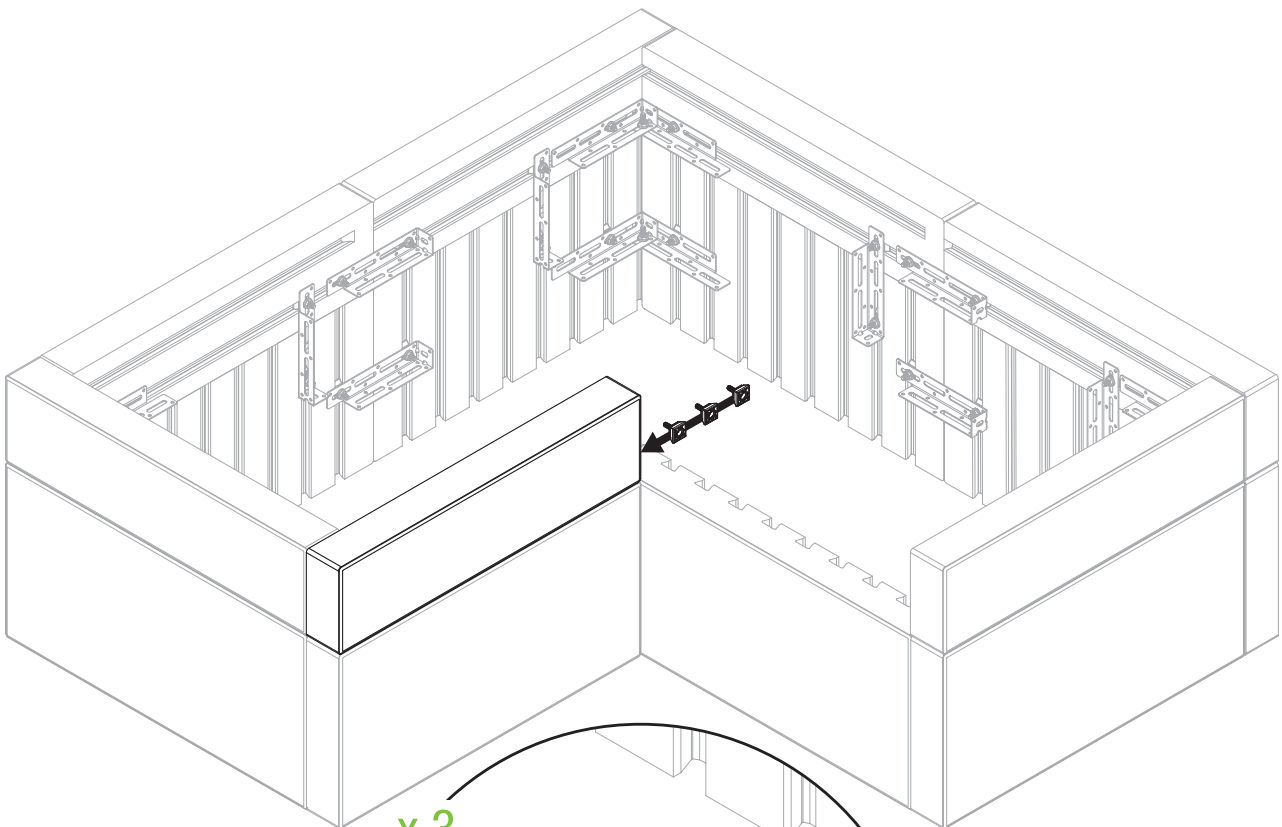
L-PFLANZKÜBEL

22



L-PFLANZKÜBEL

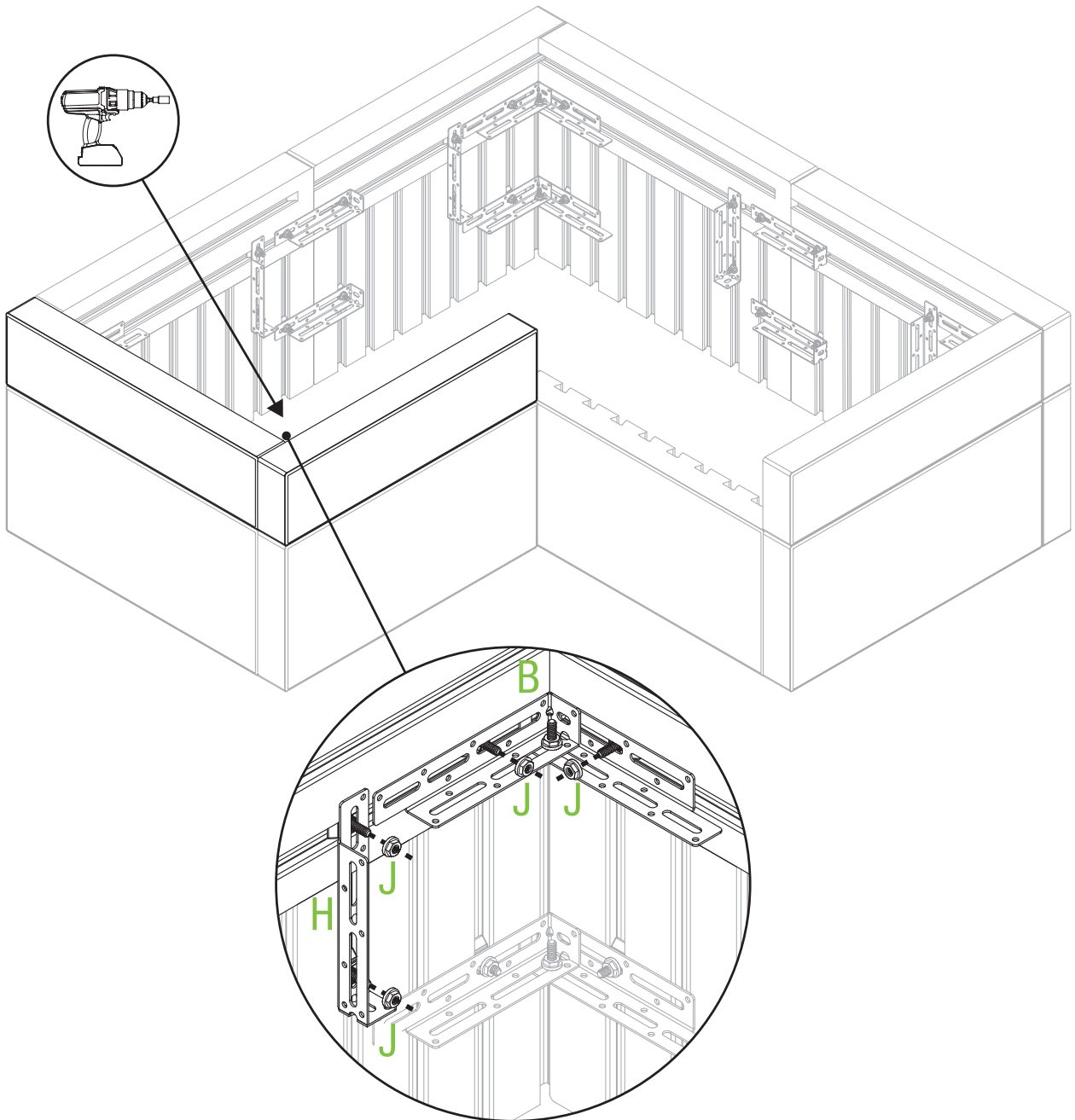
23





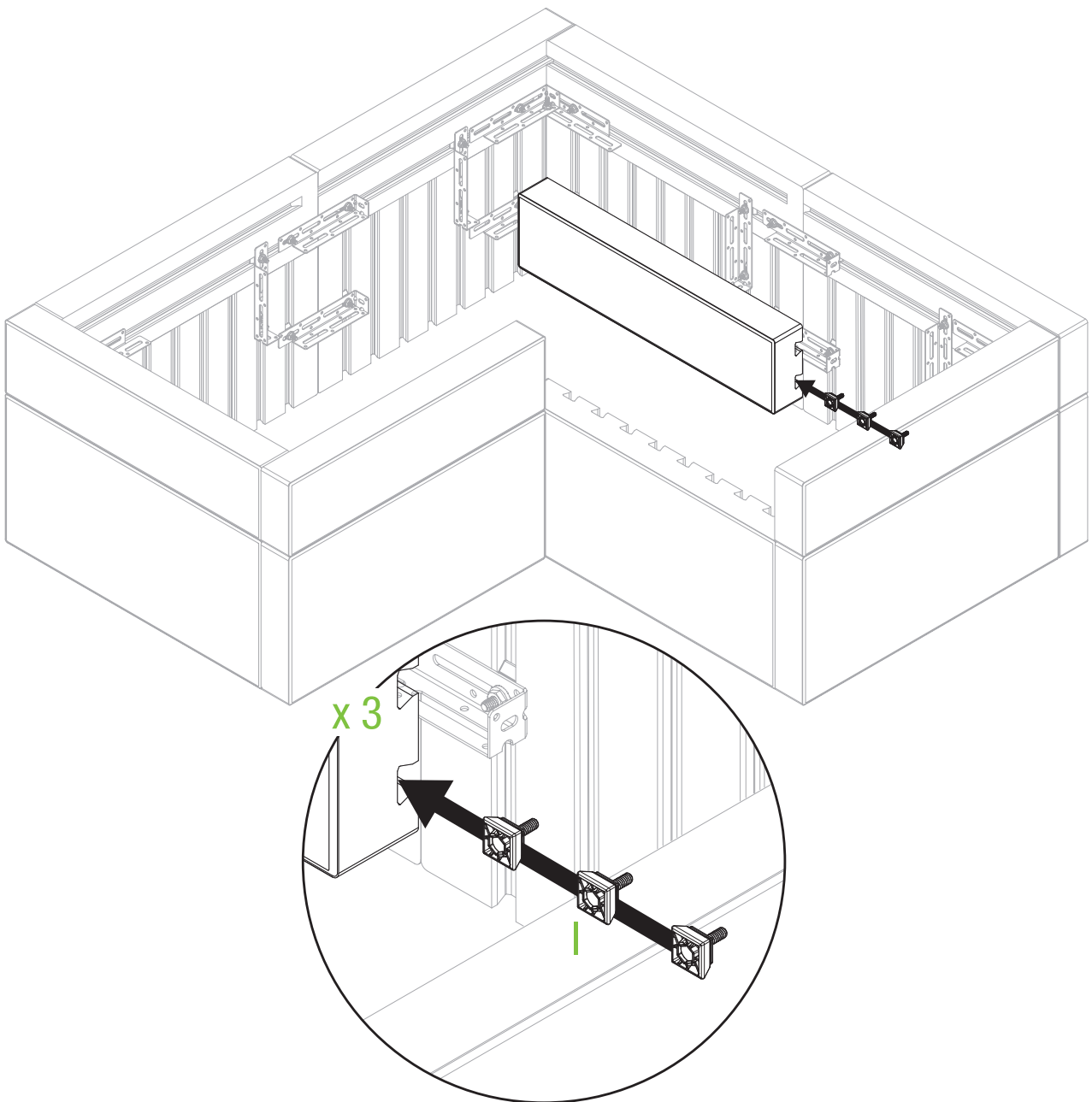
L-PFLANZKÜBEL

24



L-PFLANZKÜBEL

25



L-PFLANZKÜBEL

26

