

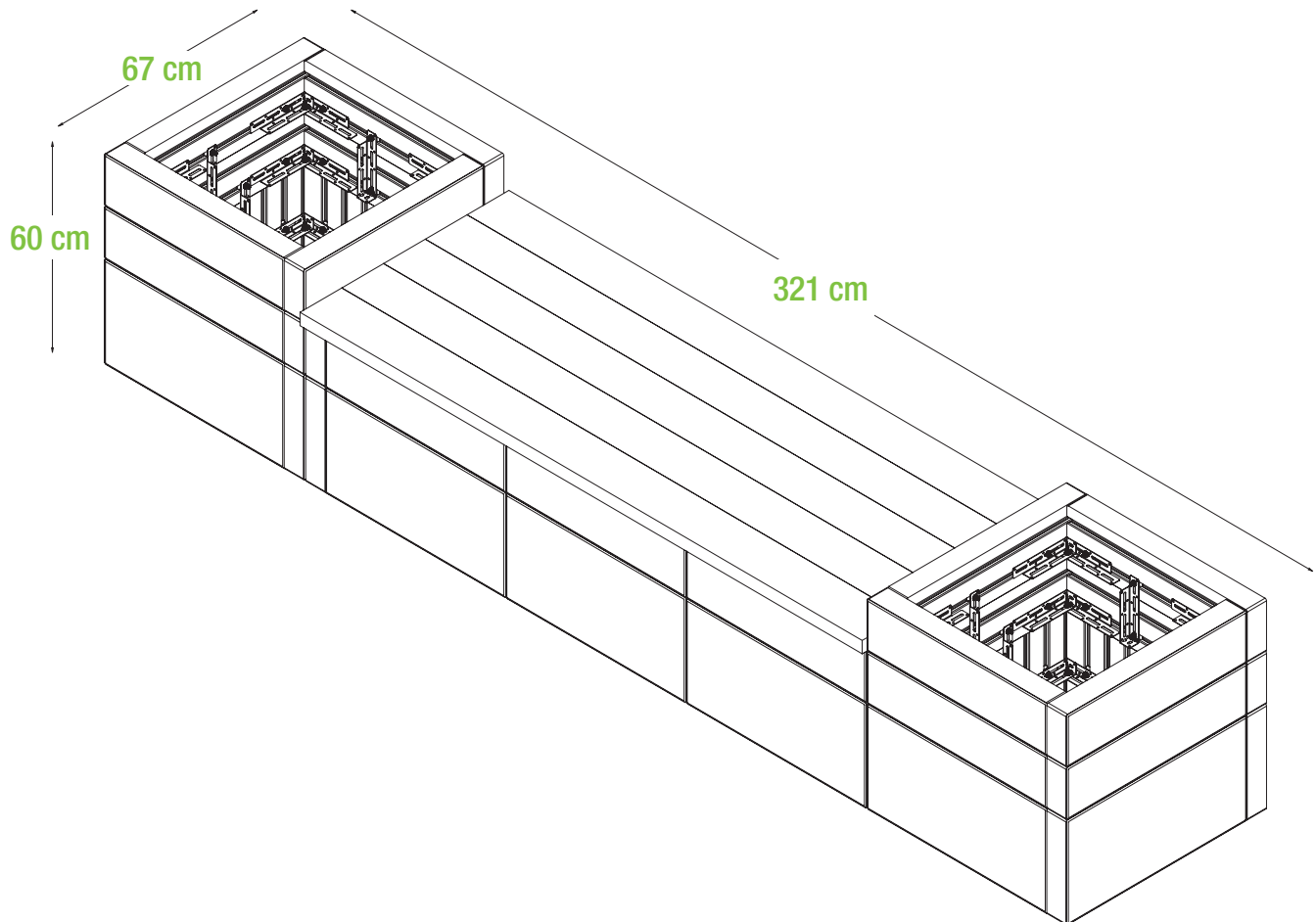
# *Cre*Form

B E T O N - M O D U L E

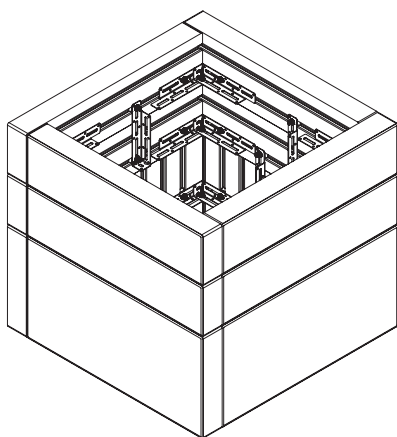


**KOMBI 2 PFLANZKÜBEL  
+ 1 SITZBANK**

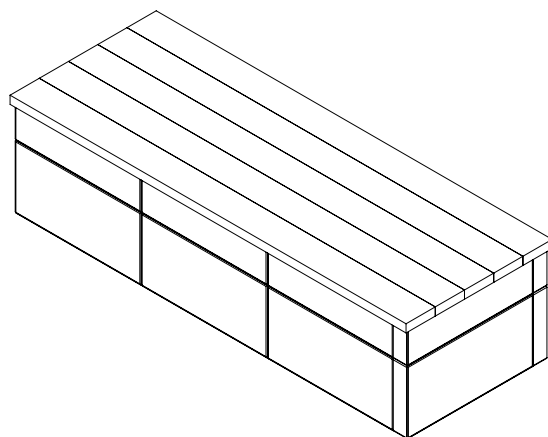
**KOMBI 2 PFLANZKÜBEL  
+ 1 SITZBANK**



**BAUTEILE**



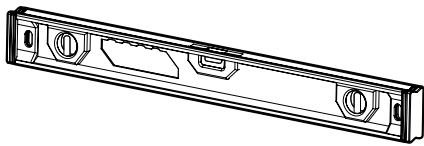
**60 cm Pflanzkübel  
- Betonplatte (x2)**



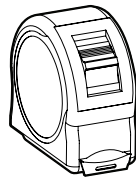
**187 cm Bank  
- Holzabdeckung (x1)**

**KOMBI 2 PFLANZKÜBEL  
+ 1 SITZBANK**

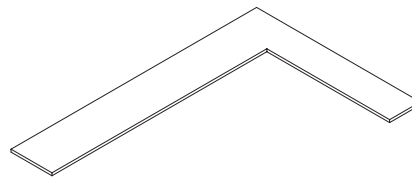
**WERKZEUGE**



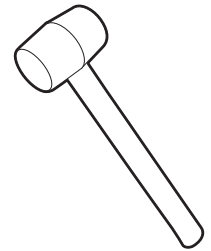
Wasserwaage



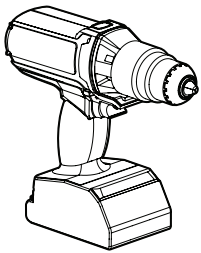
Maßband



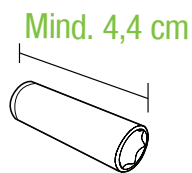
Winkel



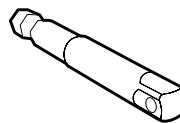
Gummihammer



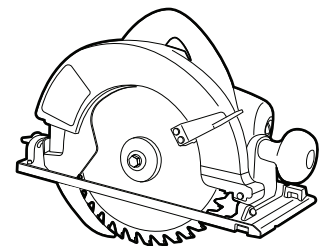
Akkuschrauber



Steckschlüssel lang  
M11 Hex mit 1/4" Einsatz



Stecknuss-Adapter  
für 1/4" Antrieb auf 1/4"  
Steckschlüsseinsatz

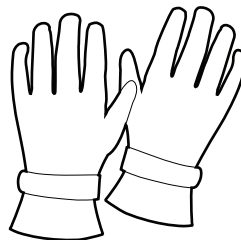


Handkreissäge

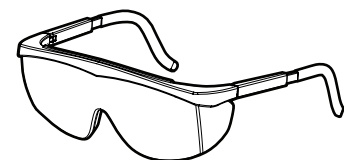
**PERSÖNLICHE SCHUTZAUSRÜSTUNG**



Sicherheitsschuhe



Handschuhe

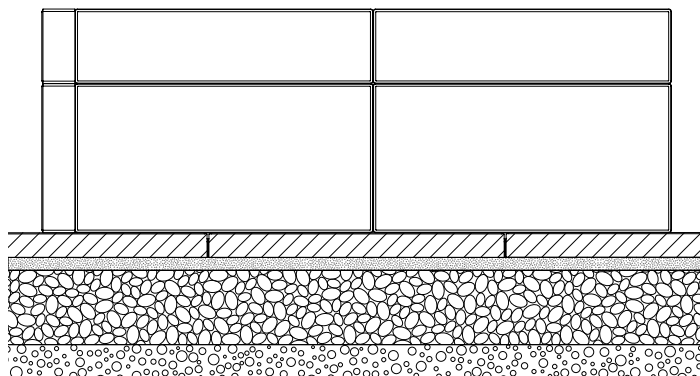


Sicherheitsbrille

**KOMBI 2 PFLANZKÜBEL  
+ 1 SITZBANK**

**VORBEREITUNG DES UNTERGRUNDS**  
DER UNTERGRUND MUSS VÖLLIG EBEN SEIN

**AUF EXISTIERENDEM FLÄCHENBELAG**



**PFLASTER ODER PLATTE**



**SPLITTBETT 2,5 CM**



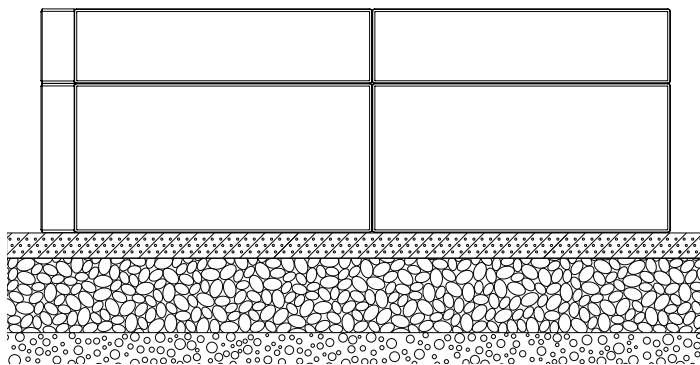
**VERDICHETER OBERBAU 15 - 20 CM**



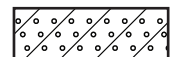
**UNTERBAU**



**AUF ESTRICH**



**ESTRICH 5 CM**



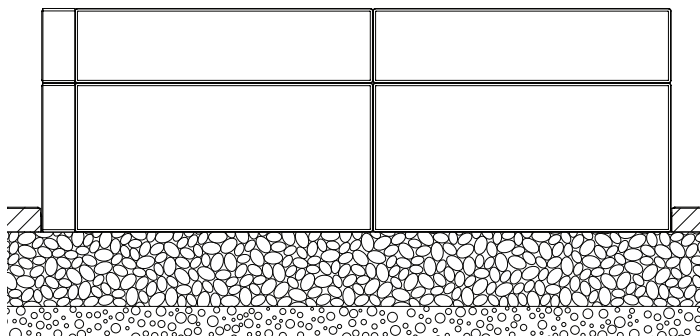
**VERDICHETER OBERBAU 15 - 20 CM**



**UNTERBAU**



**AUF VERDICHETERM UNTERGRUND**



**PFLASTER ODER PLATTE**



**VERDICHETER OBERBAU 15 - 20 CM**



**UNTERBAU**





**KOMBI 2 PFLANZKÜBEL  
+ 1 SITZBANK**

## TIPPS & TRICKS

WIR EMPFEHLEN, ALLE ANWEISUNGEN VOLLSTÄNDIG ZU LESEN, BEVOR MIT DEM BAU BEGONNEN WIRD.

### VORMONTAGE:

- Vor dem Errichten der Betonkonstruktion alle Beschläge vormontieren
- Beim Vormontieren der Schraube mit dem Plastikgleiter muss der Schraubenkopf hörbar einrasten. Der Kopf ist dann vollständig im Gleiter versunken. Zum einfachen Einrasten Gleiter und Schraubenkopf auf eine harte und ebene Oberfläche aufdrücken. (Bild A)
- Die Schrauben und Gleiter sollten nur händisch locker auf die Metalleisten aufgeschraubt werden, so dass diese anschließend noch mit genügend Spiel in die Nuten der Betonmodule eingeschoben werden können. (Bild B)

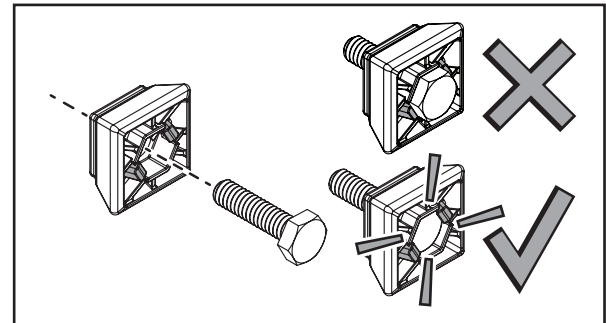


Bild A

### MONTAGE:

- Den Zusammenbau immer in einer Eckverbindung beginnen (Bild C).
- Den Akkuschrauber auf einen niedrigen Drehmoment einstellen, so dass die Beschläge mit genügend Kraft verbunden sind, aber die Betonelemente nicht beschädigt werden. Bitte bei Bedarf die Bedienungsanleitung des Akkuschrauberherstellers zurate ziehen.
- Bei der Montage der Beschläge auf die Betonmodule kann der Gummihammer mit sanften Schlägen zum richtigen Ausrichten genutzt werden.

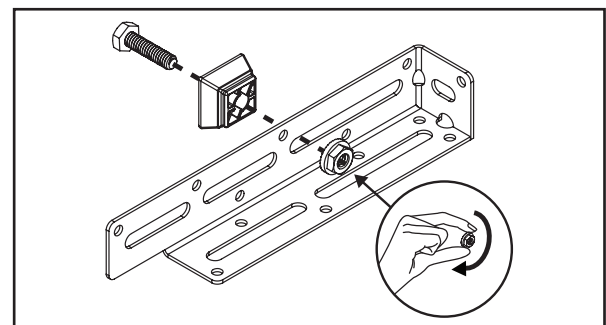


Bild B

### BEI VERWENDUNG EINER HOLZABDECKUNG:

- Die angegebenen Maße der Zuschnitte müssen für eine korrekte Montage berücksichtigt werden.
- Auf rechtwinklige und gerade Schnitte achten.
- Die Schrauben bei der Befestigung der Holzdielen nicht zu fest anziehen, da sonst Risse oder Krümmungen entstehen können.
- Für Montagen im 45°-Winkel die Löcher mit einem feinen für Holz geeigneten Aufsatz vorbohren.
- Wetterbeständige, für den Außenbereich geeignete Holzart wählen.
- Für die besten Ergebnisse und lange Lebensdauer sollte das Holz mit einem dafür vorgesehenen Anstrich geschützt werden.

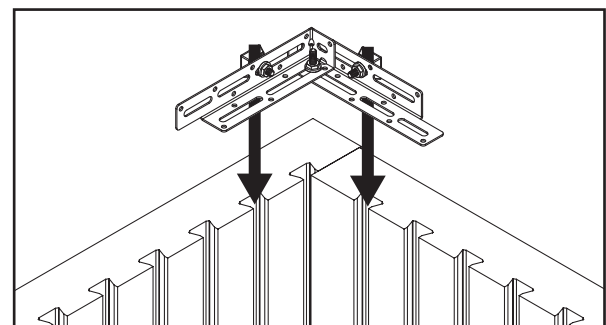


Bild C

### BEI BEPFLANZTEN KONSTRUKTIONEN:

- Den Innenbereich vor Befüllung mit Noppenbahn bzw. Teichfolie auskleiden, um Stauflüsse zu vermeiden. Außerdem muss der Untergrund wasserdurchlässig sein.

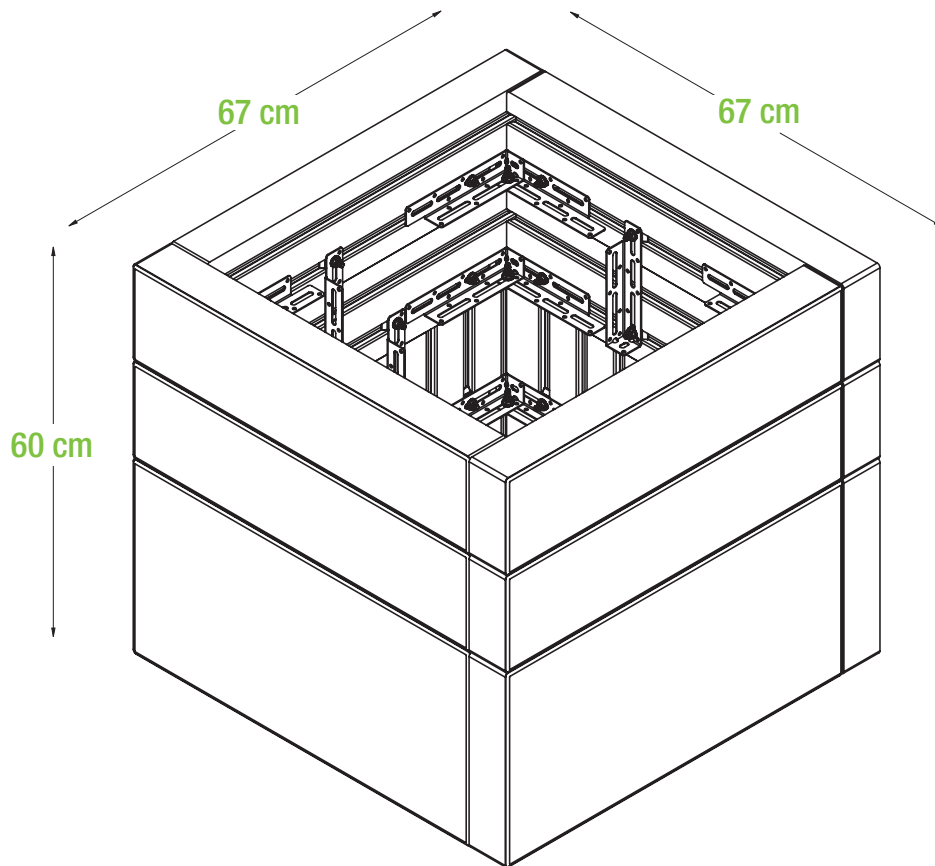
### WICHTIG

CreaForm ist nicht als freistehende Wand bzw. nicht als konstruktives Bauelement einsetzbar.

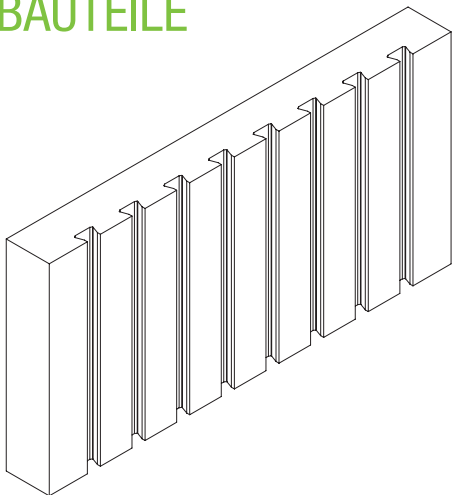
Maximale Aufbauhöhe: 90 cm

Bei Abweichungen zu den vorgefertigten Aufbauanleitungen übernimmt die EHL AG keinerlei Haftung.

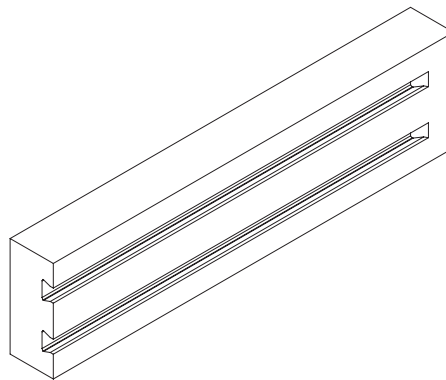
**KOMBI 2 PFLANZKÜBEL  
+ 1 SITZBANK**



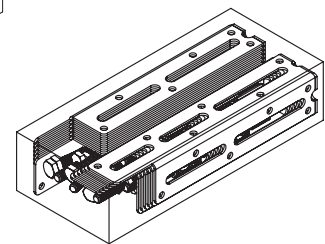
**BAUTEILE**



4x großes Modul  
60,3/30,1/6,7 cm

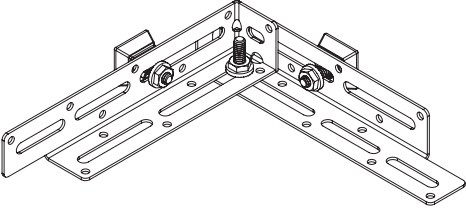

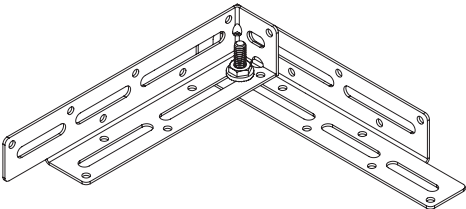
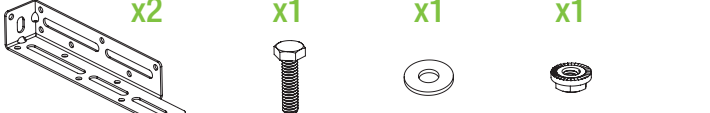
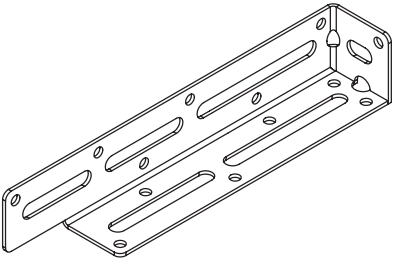
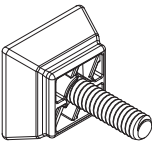
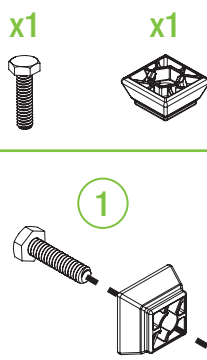



8x kleines Modul  
60,3/15,0/6,7 cm



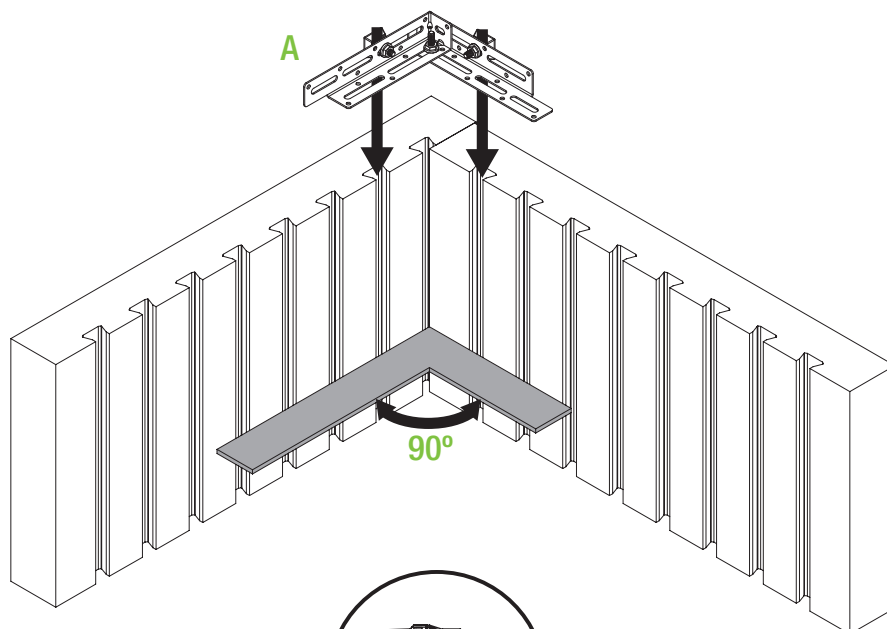
3x Beschläge-Set

**KOMBI 2 PFLANZKÜBEL  
+ 1 SITZBANK**

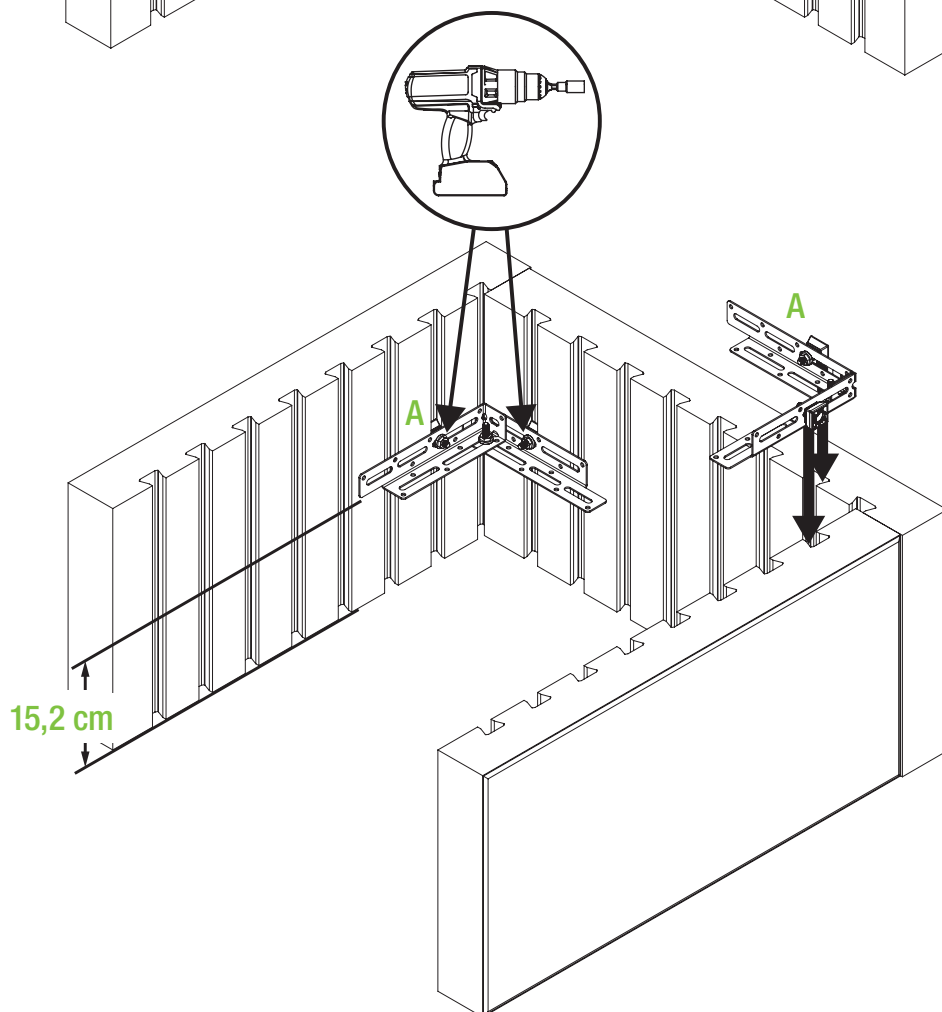
<p><b>BESCHLAG A</b></p> <p><b>x4</b></p> 	<p><b>x2</b></p> <p><b>x3</b></p> <p><b>x1</b></p> <p><b>x3</b></p> <p><b>x2</b></p> 		
<p><b>BESCHLAG B</b></p> <p><b>x8</b></p> 	<p><b>x2</b></p> <p><b>x1</b></p> <p><b>x1</b></p> <p><b>x1</b></p> 		
<p><b>BESCHLAG H</b></p> <p><b>x8</b></p> 	<p><b>MONTAGE I</b></p> <p><b>x32</b></p> <p>Für Beschlag B und H</p> 	<p><b>x1</b></p> <p><b>x1</b></p> <p><b>1</b></p> 	<p><b>J</b></p> 

**KOMBI 2 PFLANZKÜBEL  
+ 1 SITZBANK**

1

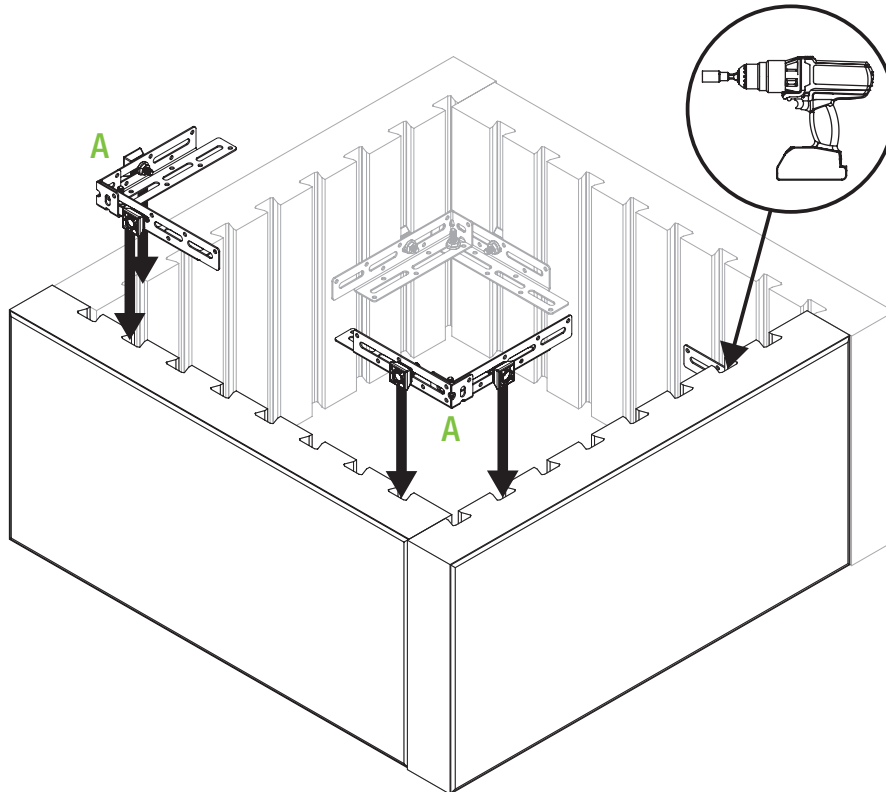


2

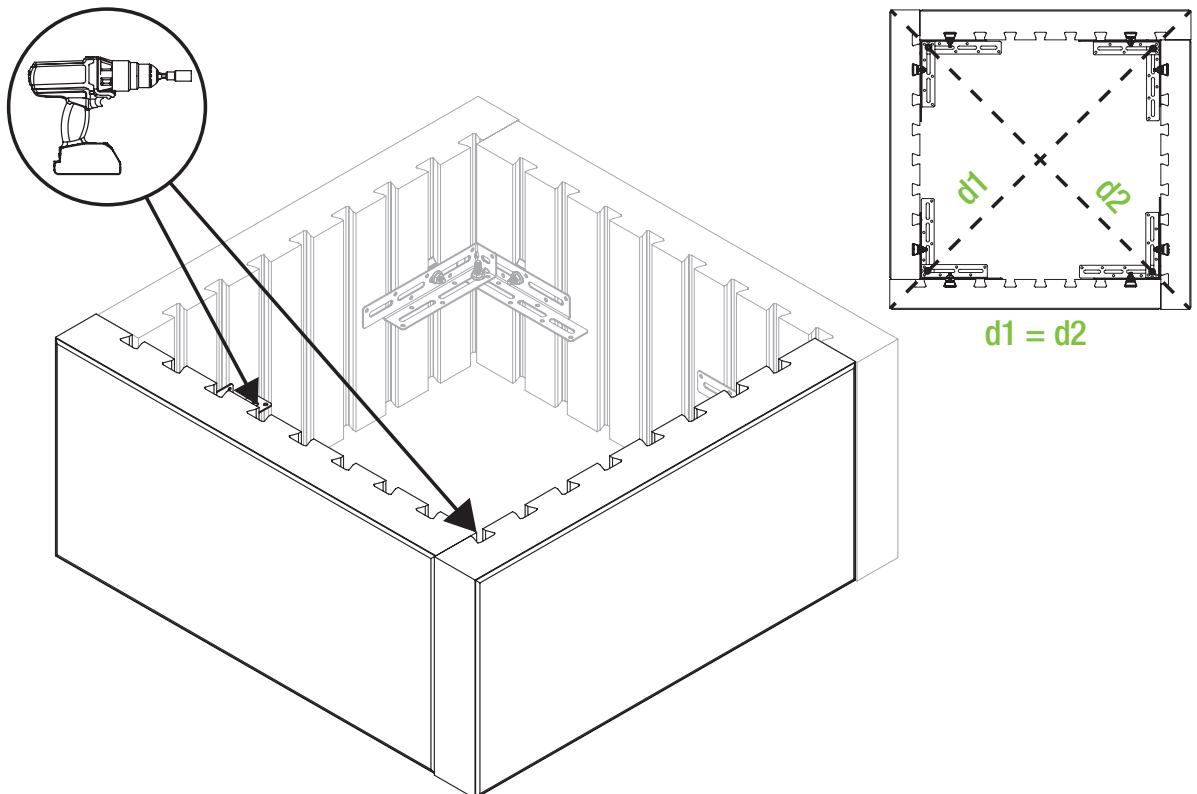


**KOMBI 2 PFLANZKÜBEL  
+ 1 SITZBANK**

3

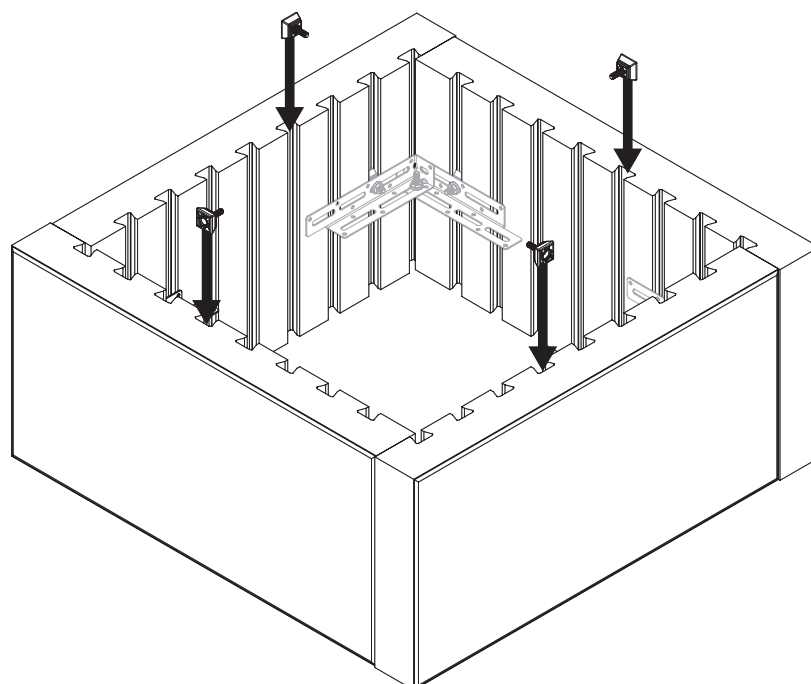
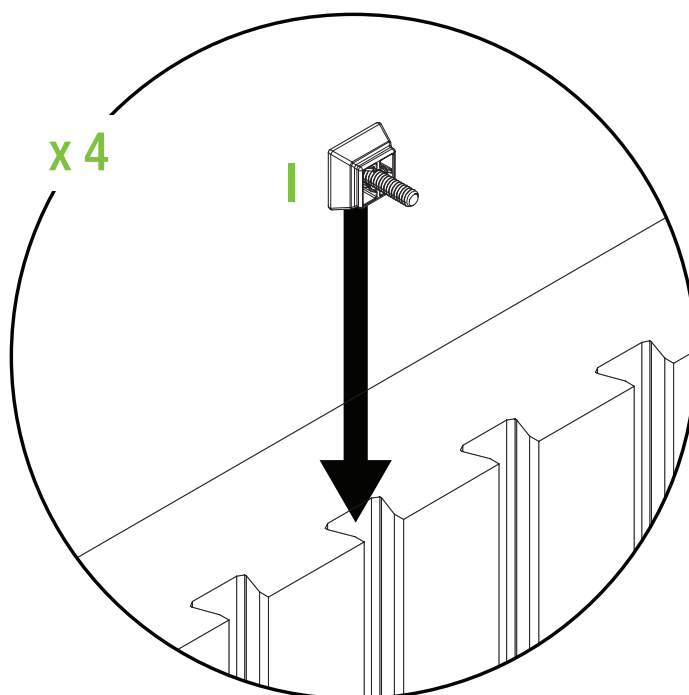


4



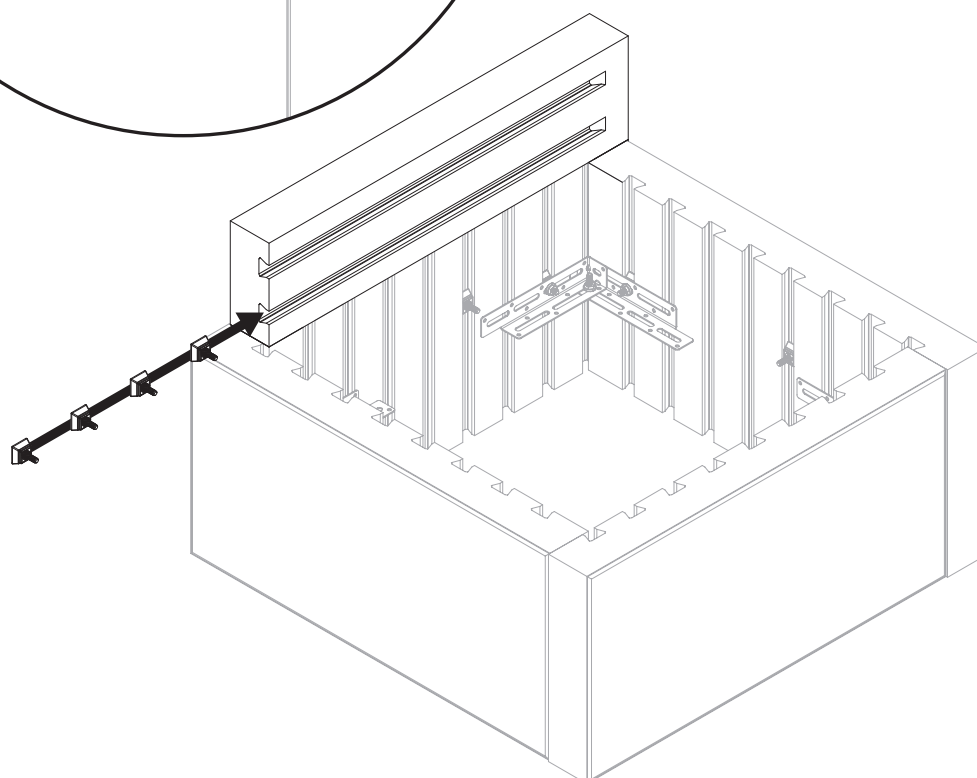
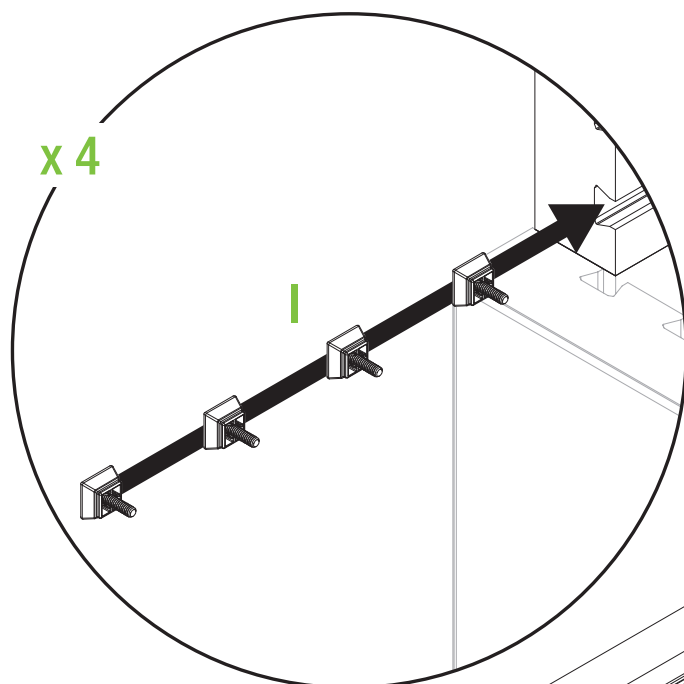
**KOMBI 2 PFLANZKÜBEL  
+ 1 SITZBANK**

5



**KOMBI 2 PFLANZKÜBEL  
+ 1 SITZBANK**

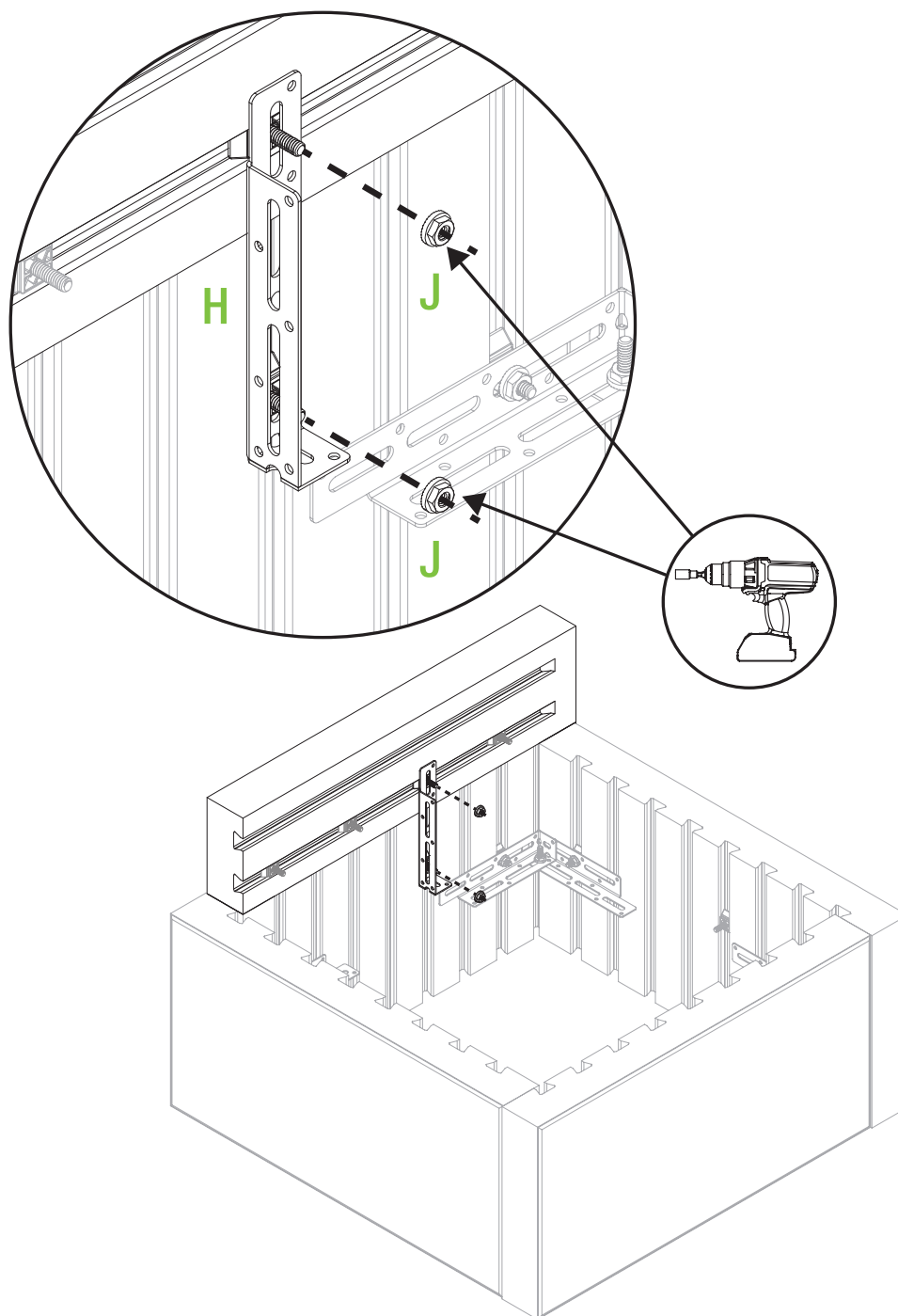
6





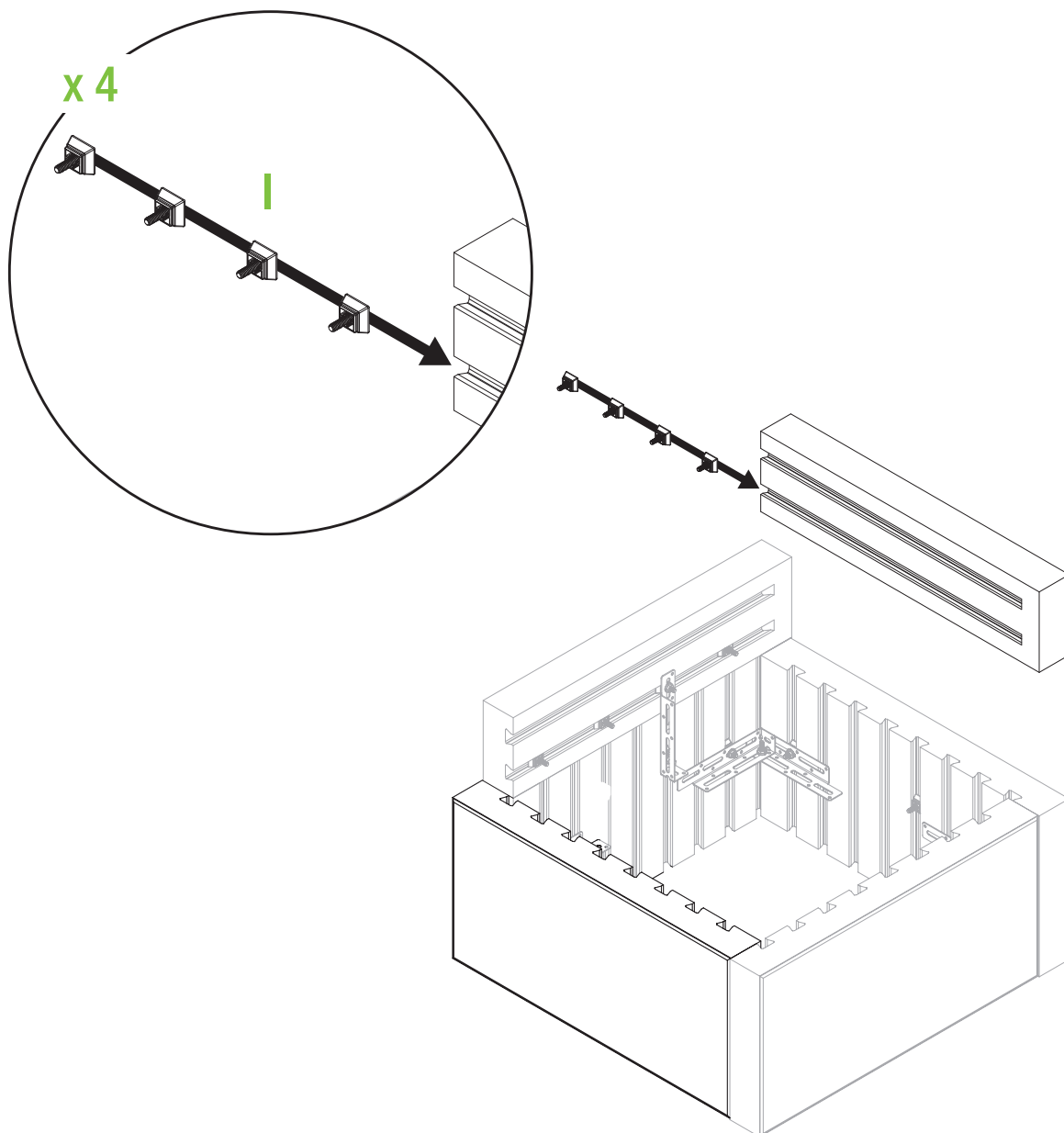
**KOMBI 2 PFLANZKÜBEL  
+ 1 SITZBANK**

7



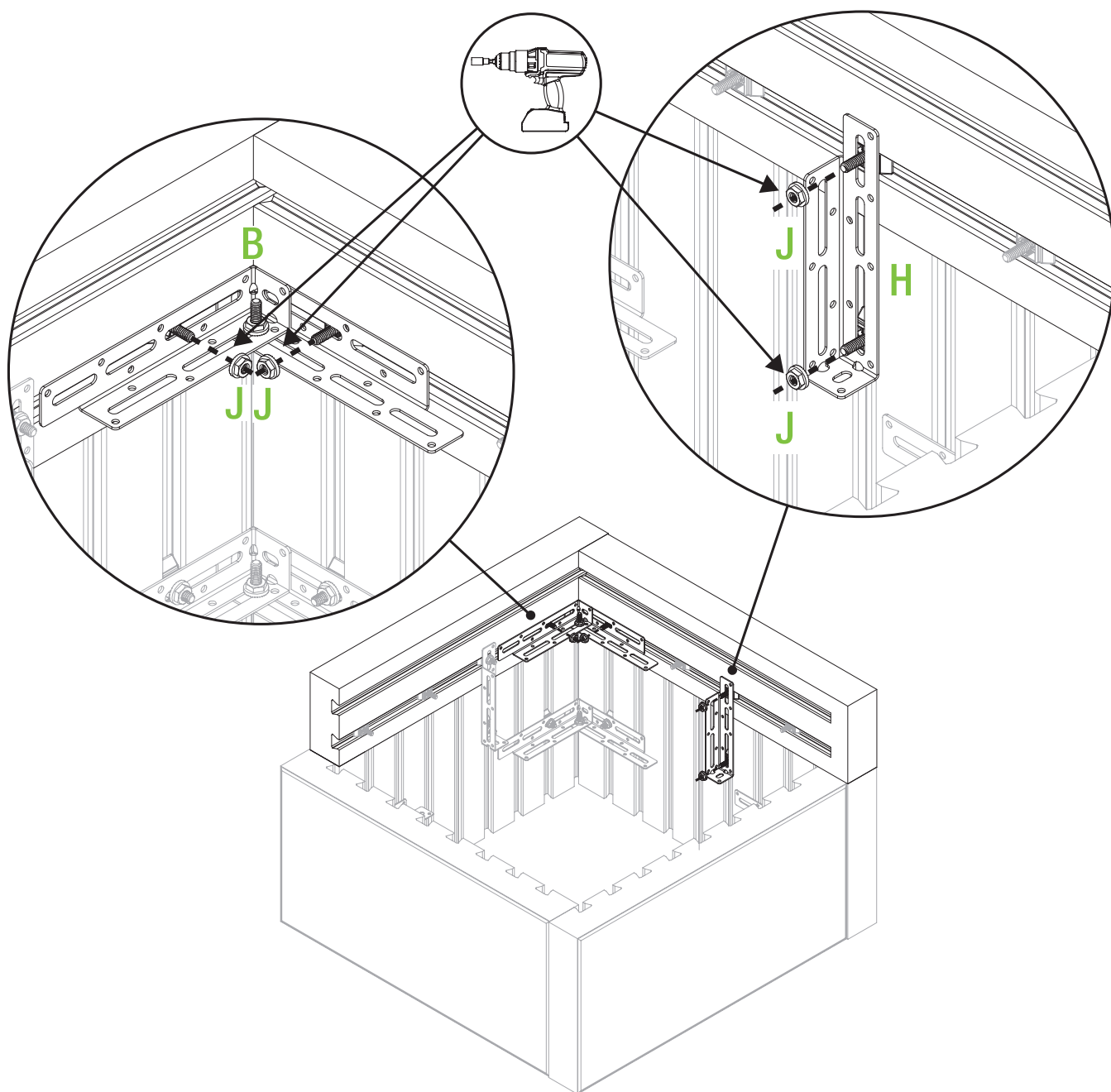
**KOMBI 2 PFLANZKÜBEL  
+ 1 SITZBANK**

8



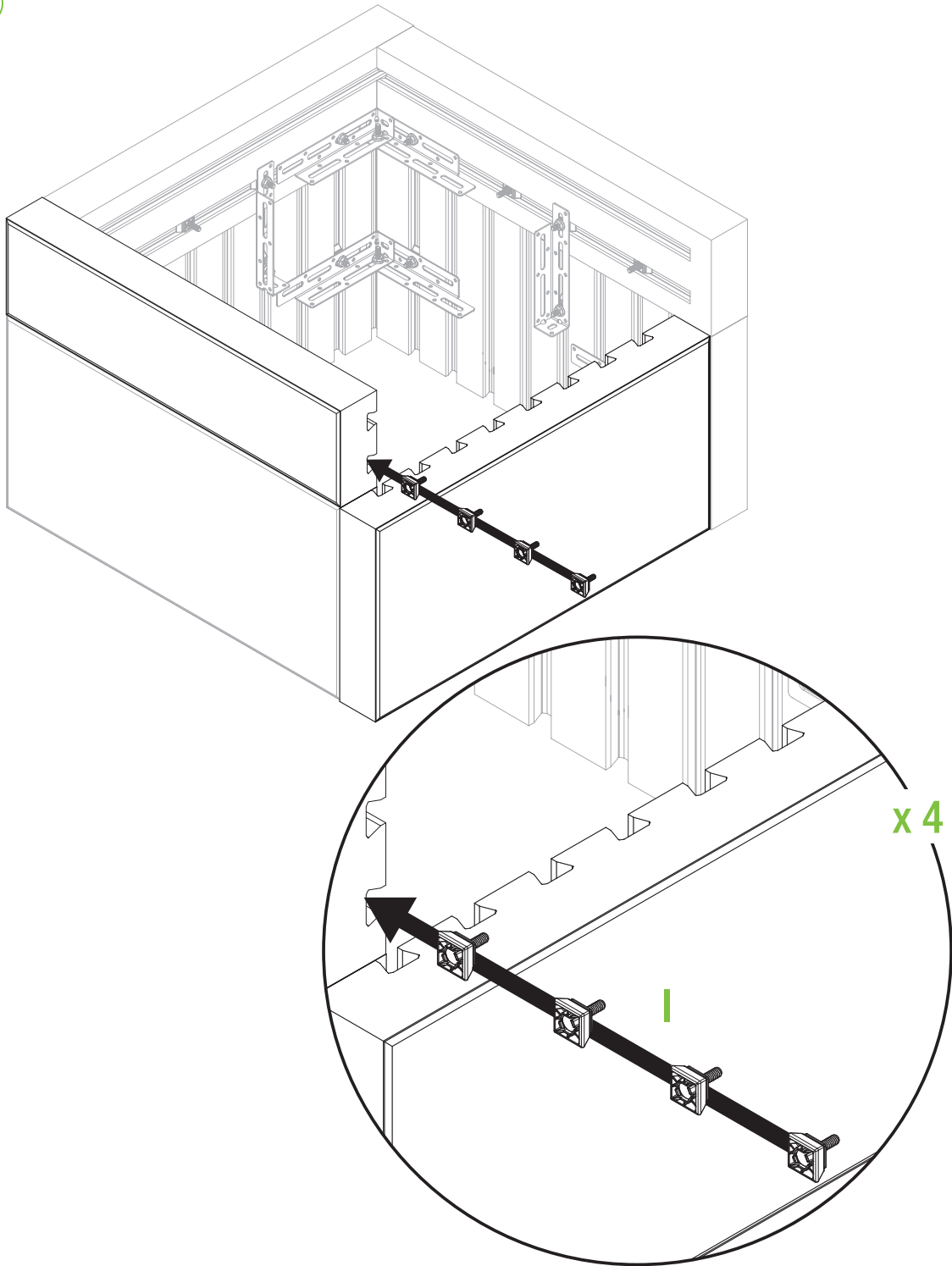
**KOMBI 2 PFLANZKÜBEL  
+ 1 SITZBANK**

9



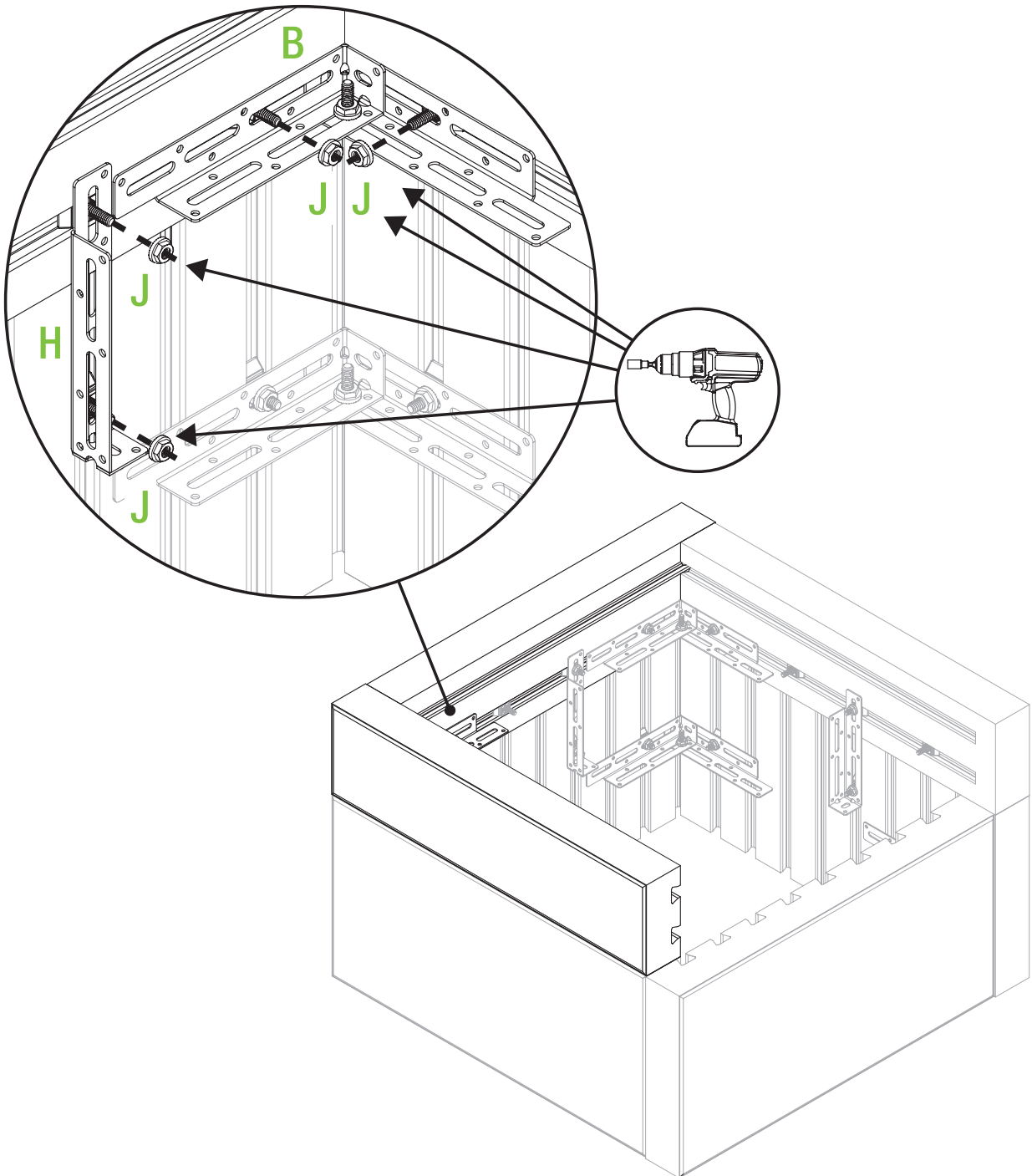
**KOMBI 2 PFLANZKÜBEL  
+ 1 SITZBANK**

10



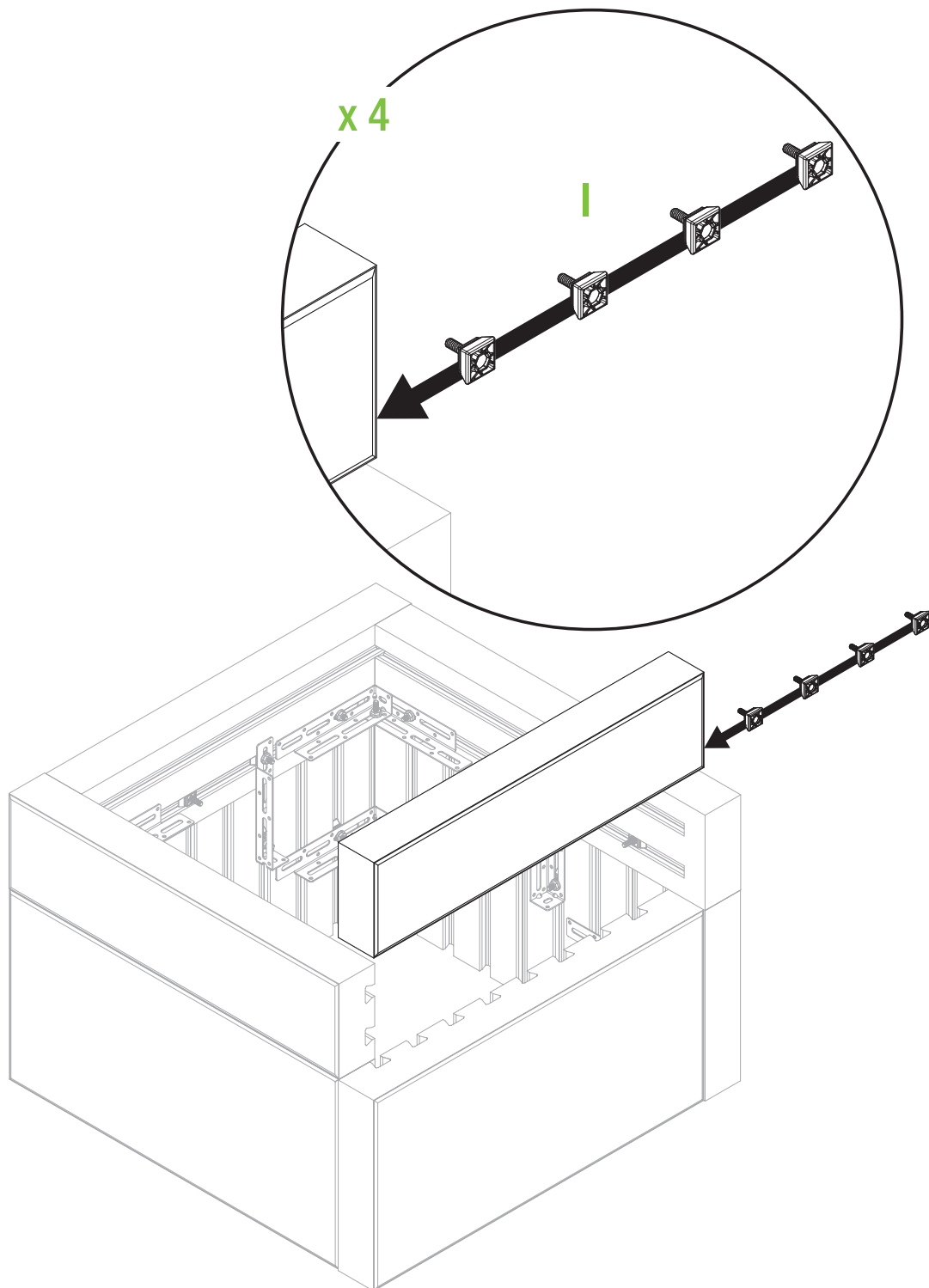
**KOMBI 2 PFLANZKÜBEL  
+ 1 SITZBANK**

11



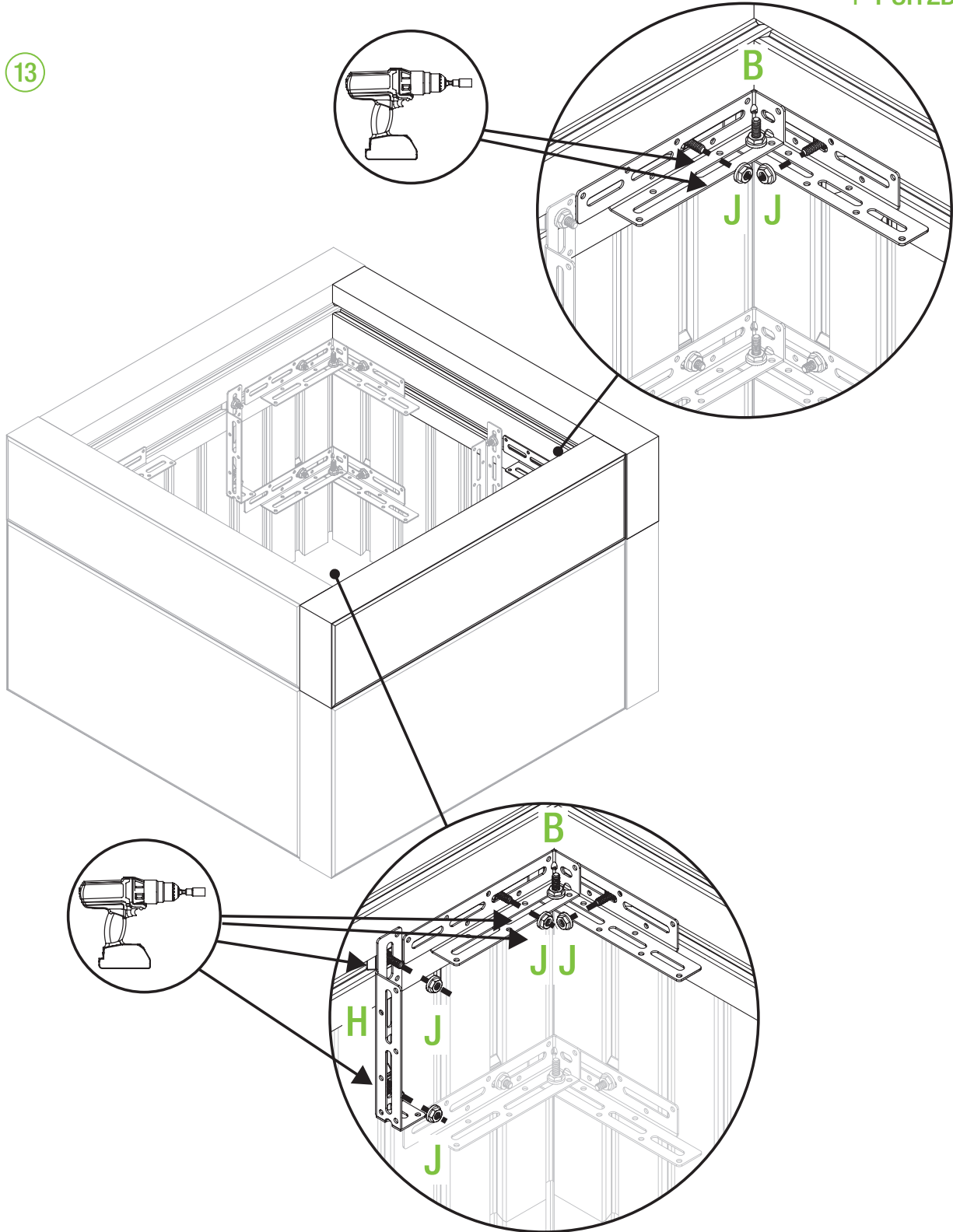
**KOMBI 2 PFLANZKÜBEL  
+ 1 SITZBANK**

12



**KOMBI 2 PFLANZKÜBEL  
+ 1 SITZBANK**

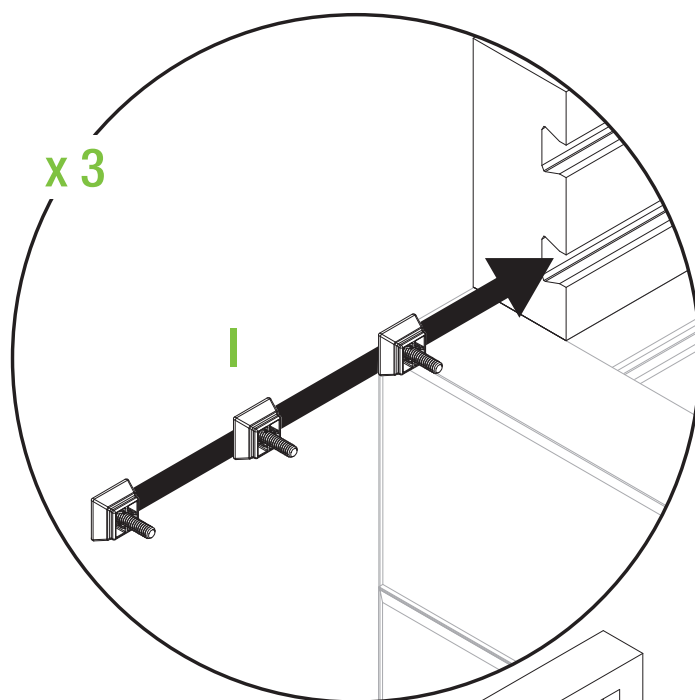
13



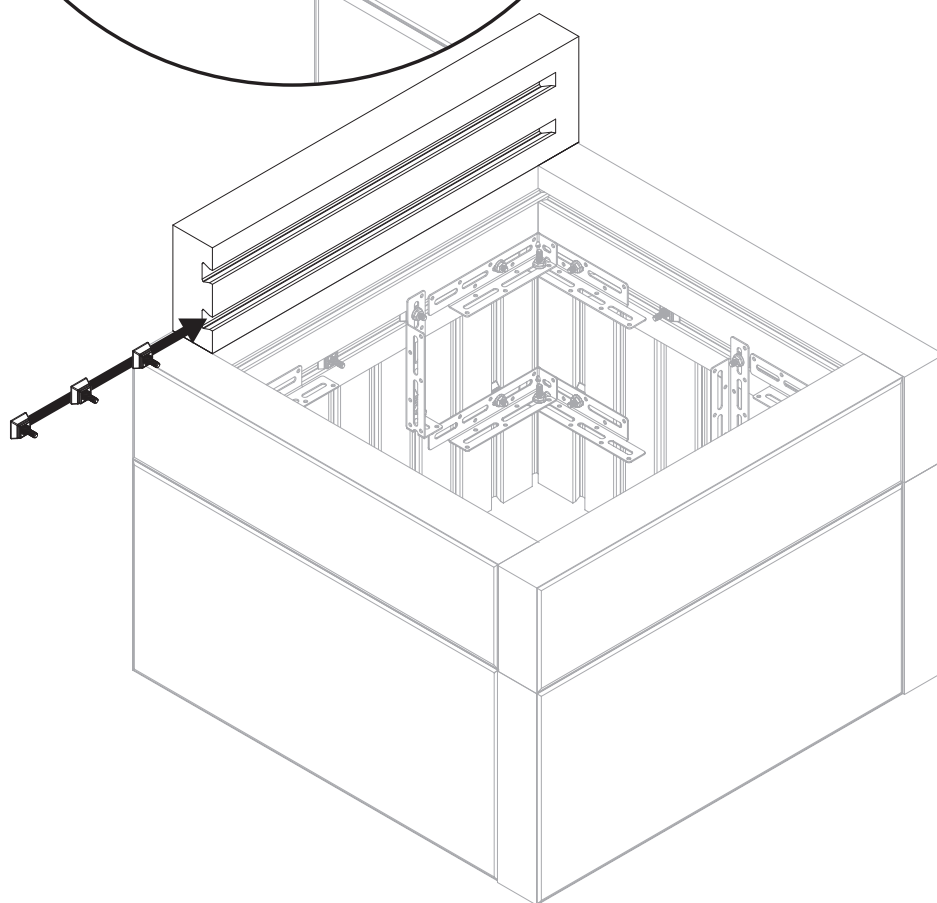


**KOMBI 2 PFLANZKÜBEL  
+ 1 SITZBANK**

14

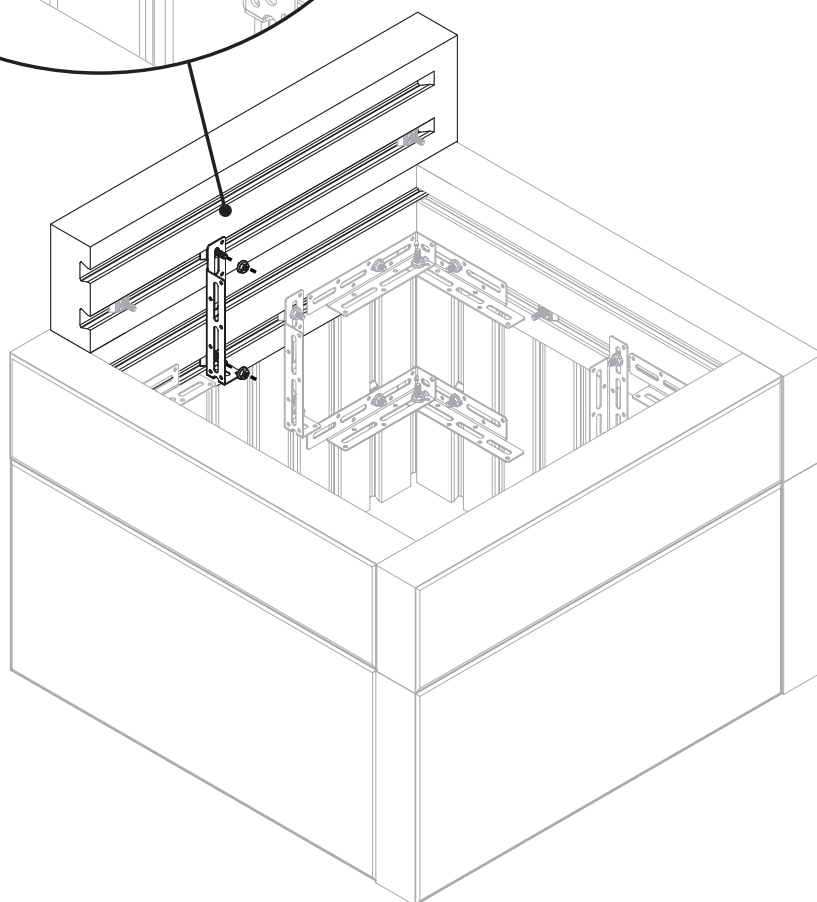
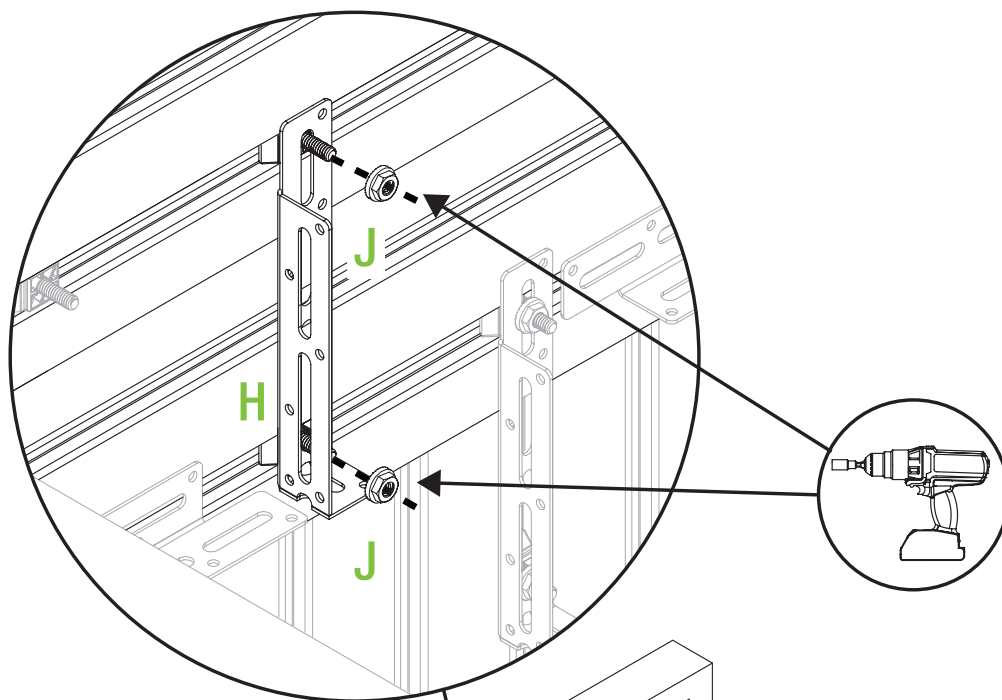


x 3



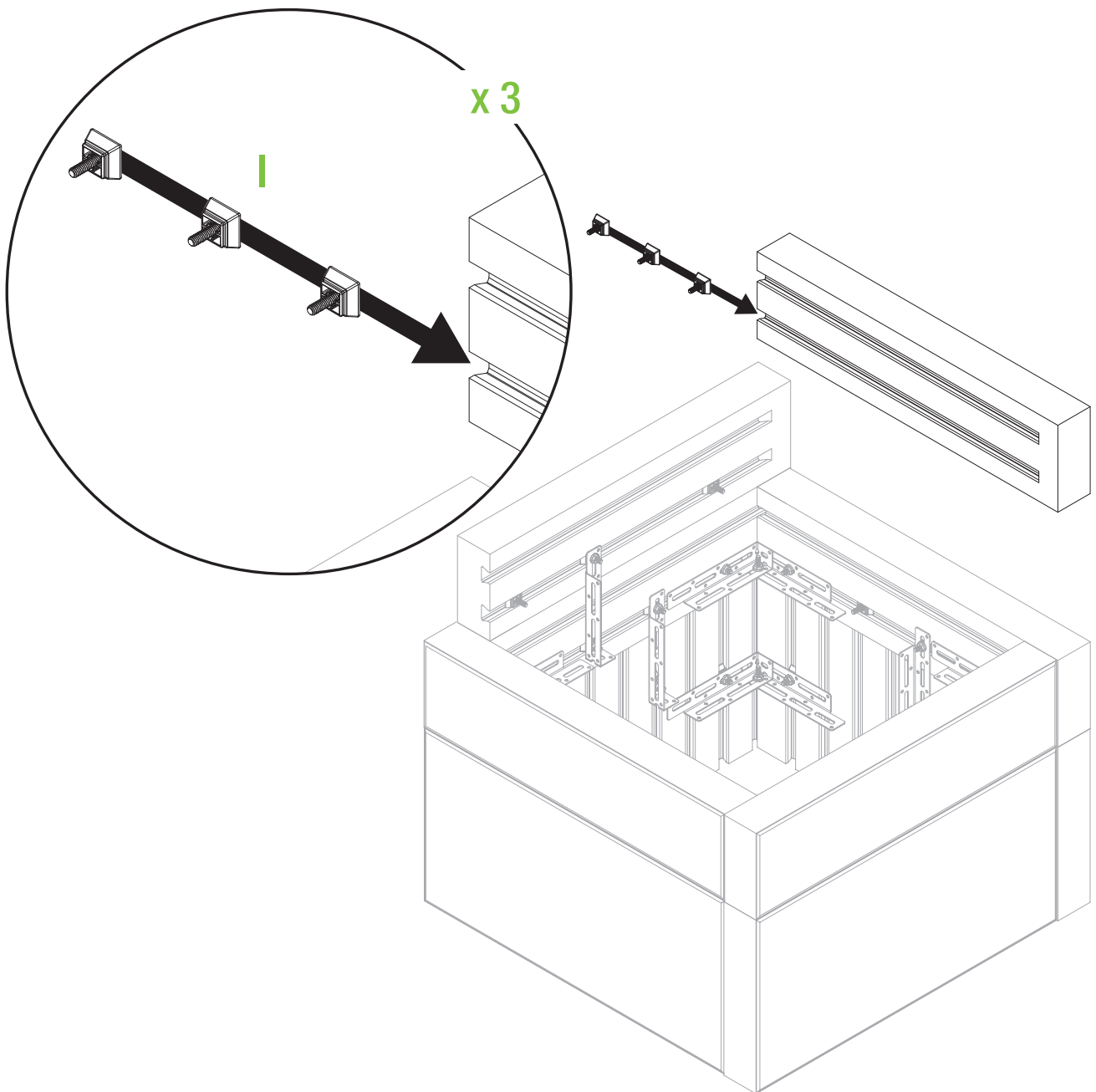
**KOMBI 2 PFLANZKÜBEL  
+ 1 SITZBANK**

15



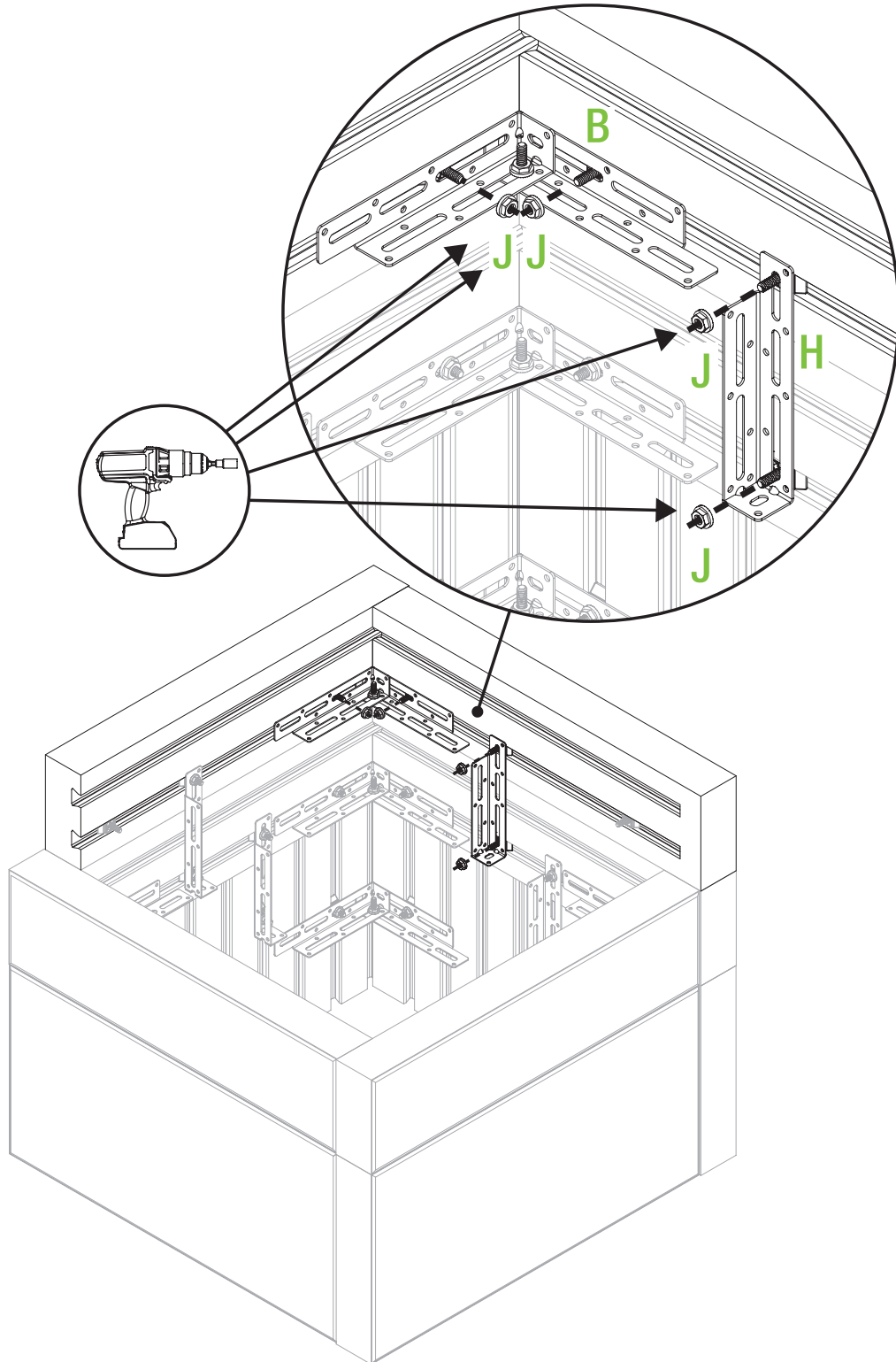
**KOMBI 2 PFLANZKÜBEL  
+ 1 SITZBANK**

16



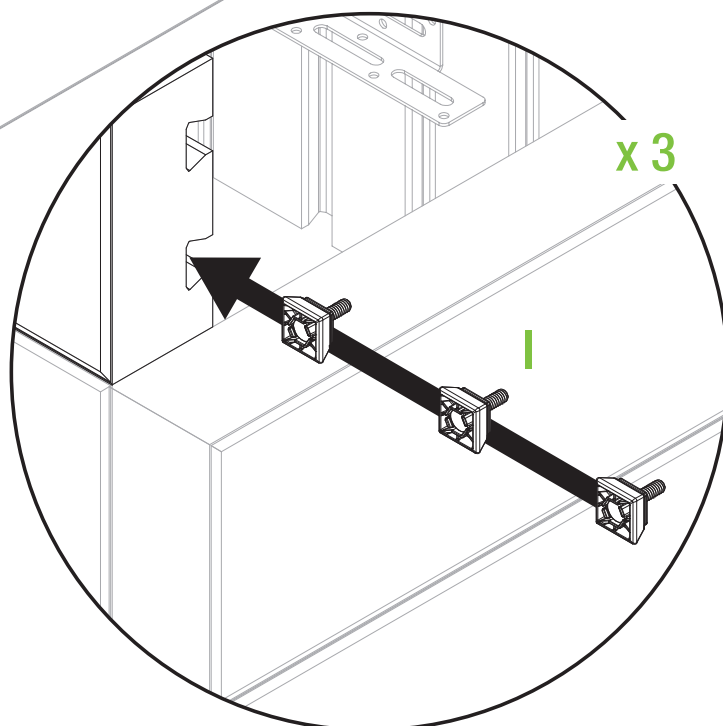
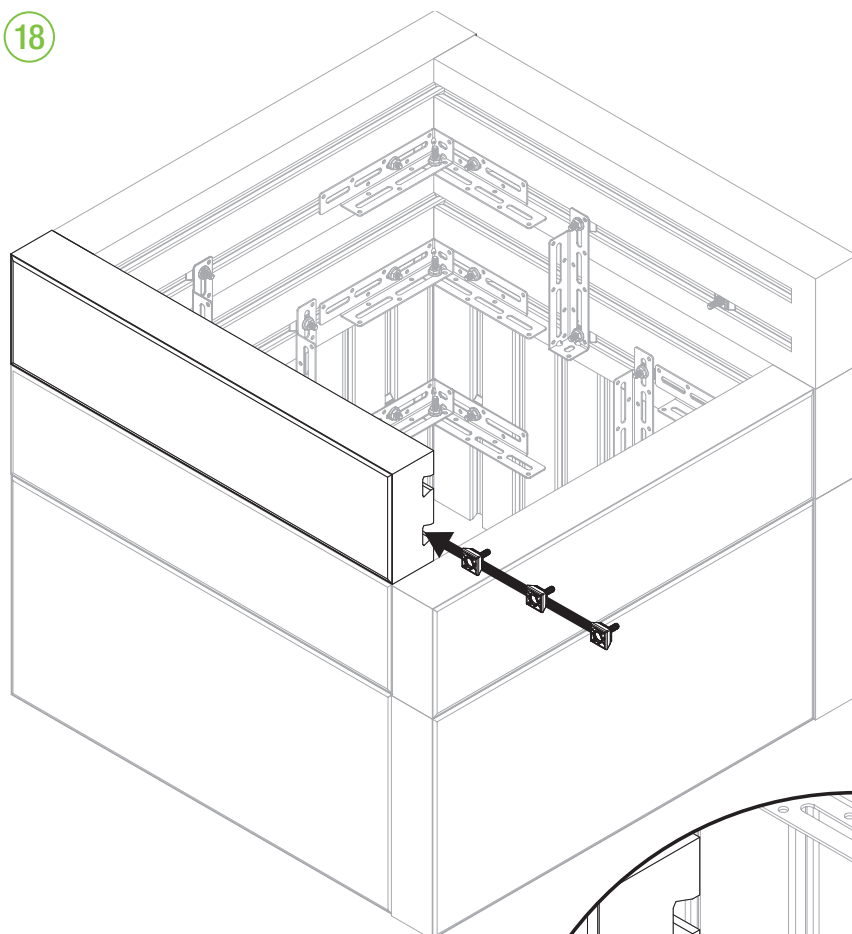
**KOMBI 2 PFLANZKÜBEL  
+ 1 SITZBANK**

17



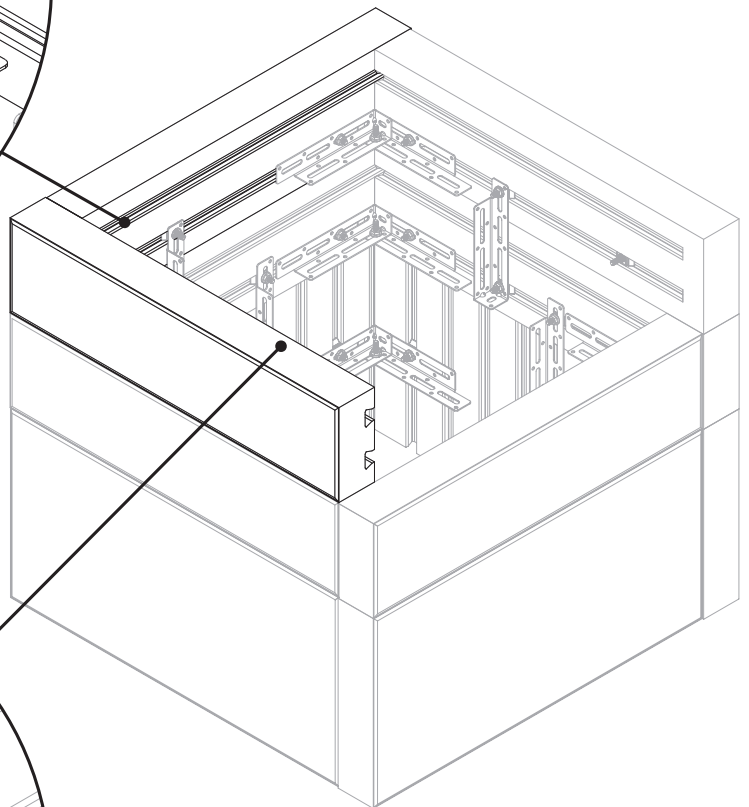
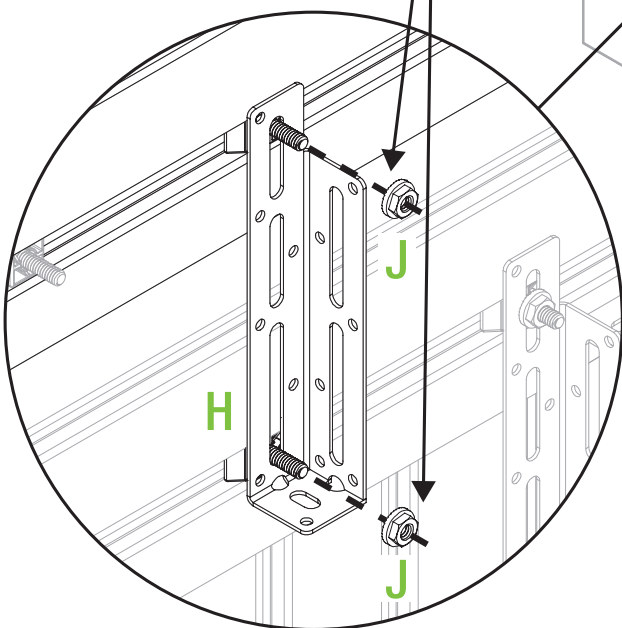
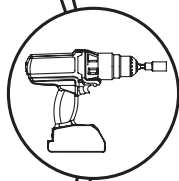
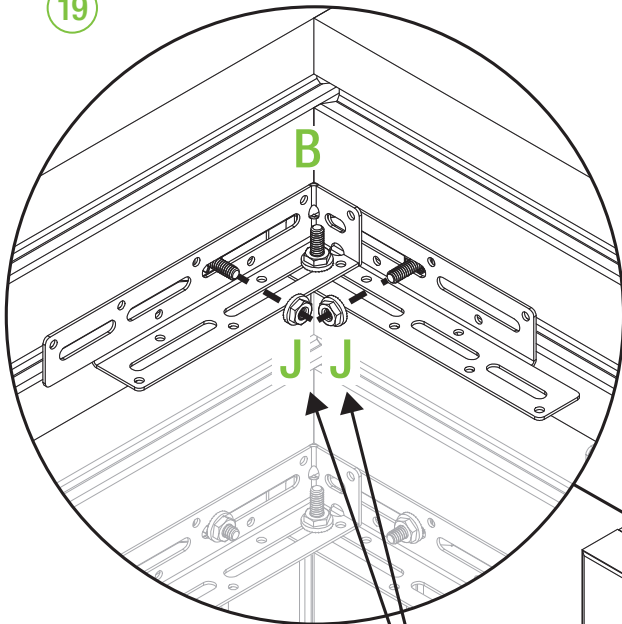
**KOMBI 2 PFLANZKÜBEL  
+ 1 SITZBANK**

18



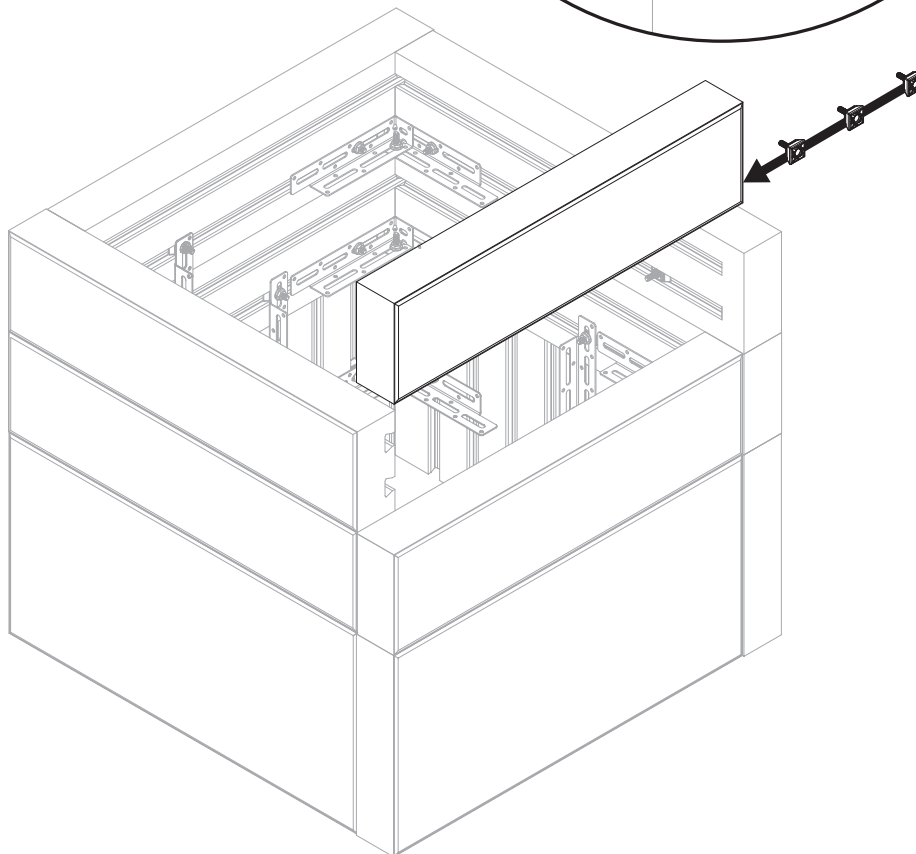
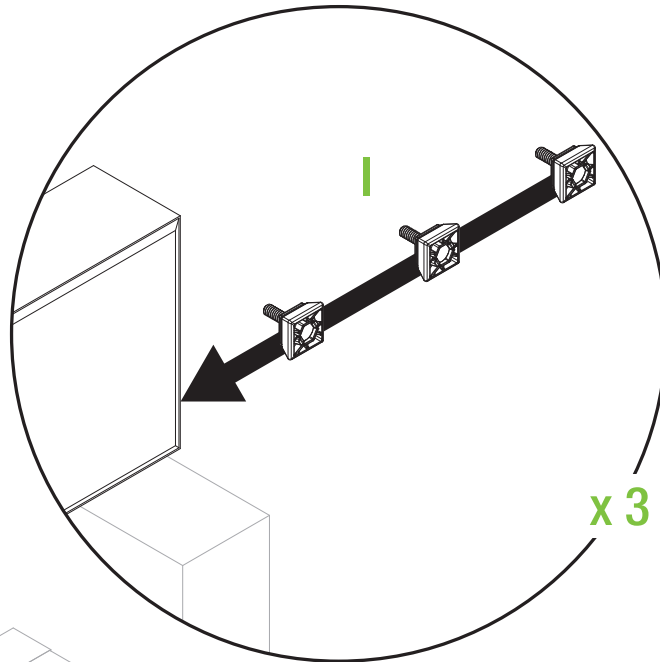
**KOMBI 2 PFLANZKÜBEL  
+ 1 SITZBANK**

19



**KOMBI 2 PFLANZKÜBEL  
+ 1 SITZBANK**

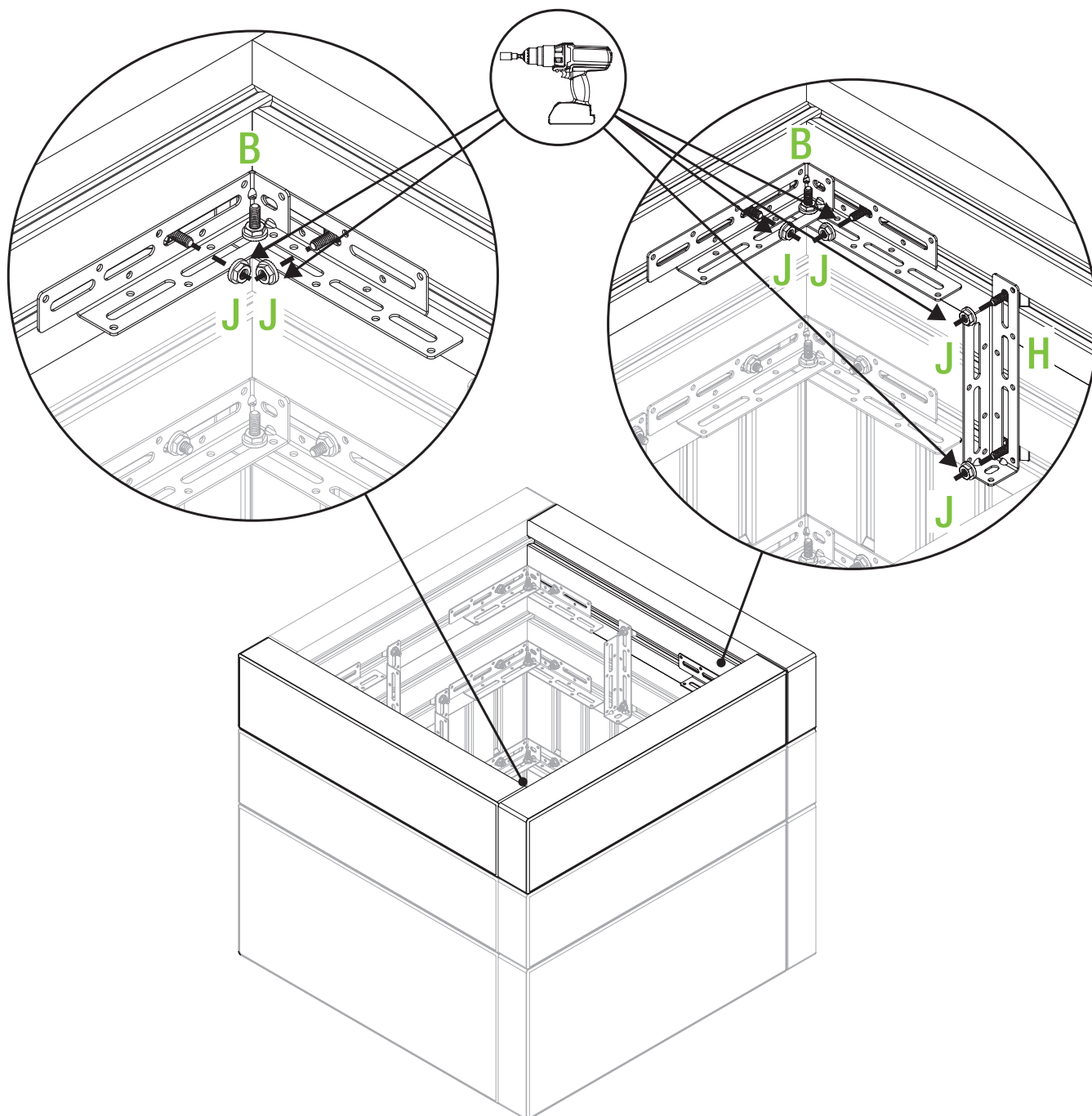
20



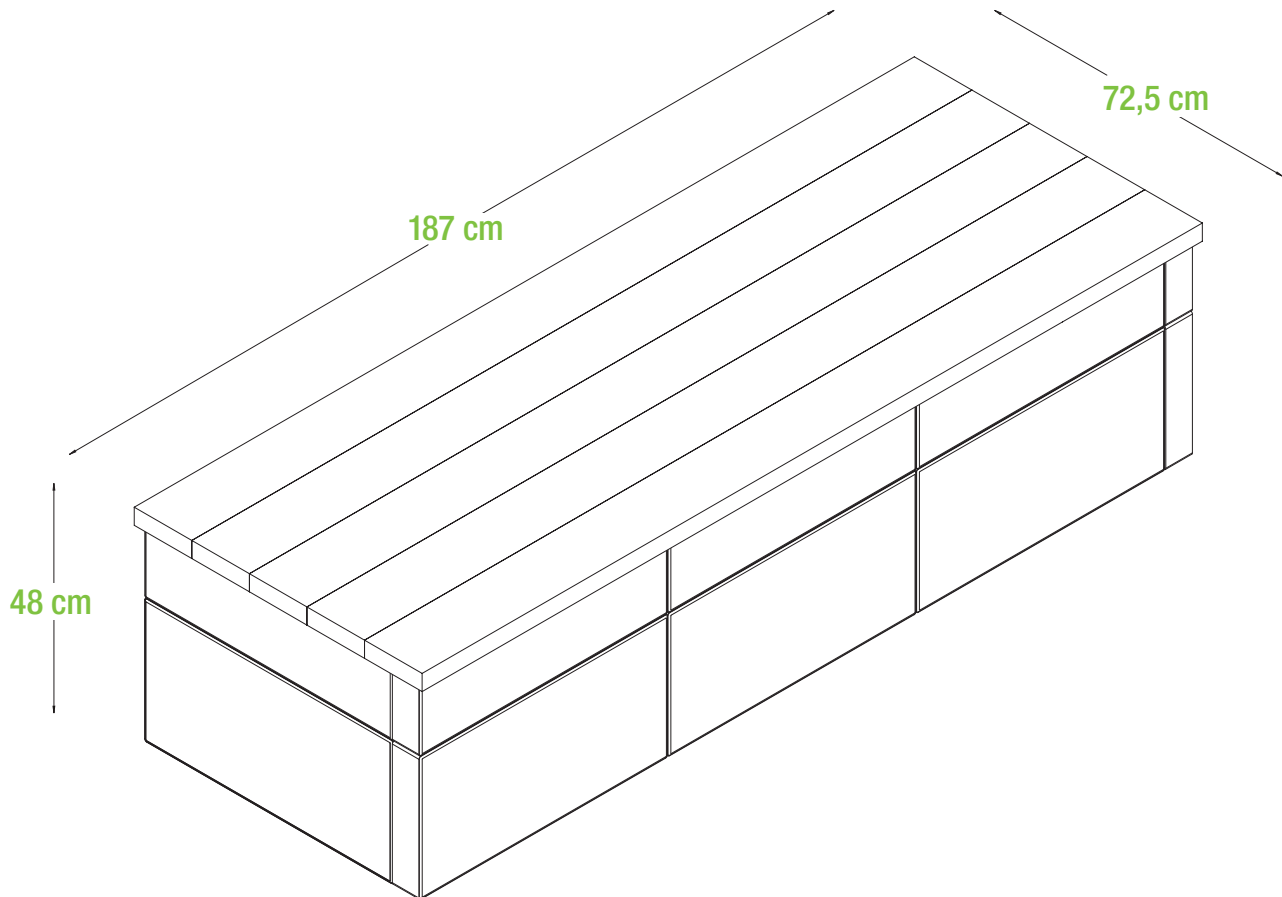


**KOMBI 2 PFLANZKÜBEL  
+ 1 SITZBANK**

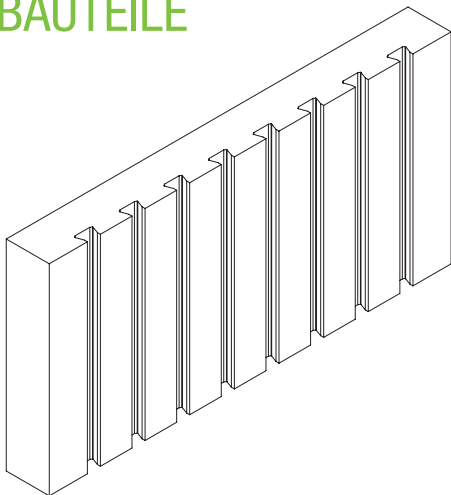
21



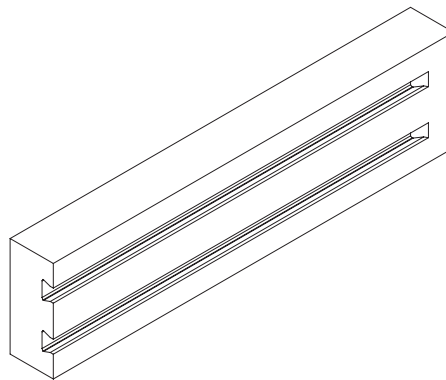
**KOMBI 2 PFLANZKÜBEL  
+ 1 SITZBANK**



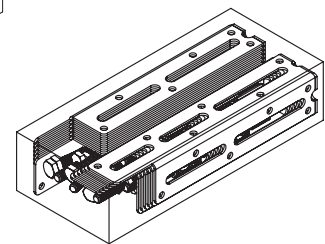
**BAUTEILE**



8x großes Modul  
60,3/30,1/6,7 cm

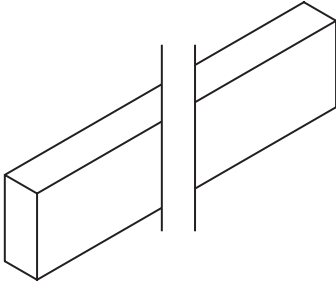
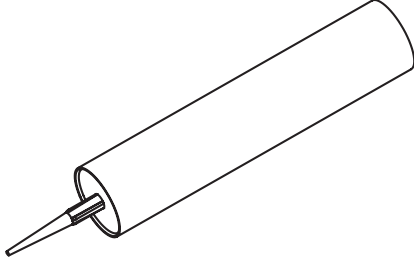
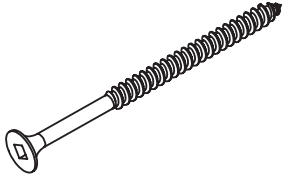


8x kleines Modul  
60,3/15,0/6,7 cm



3x Beschläge-Set

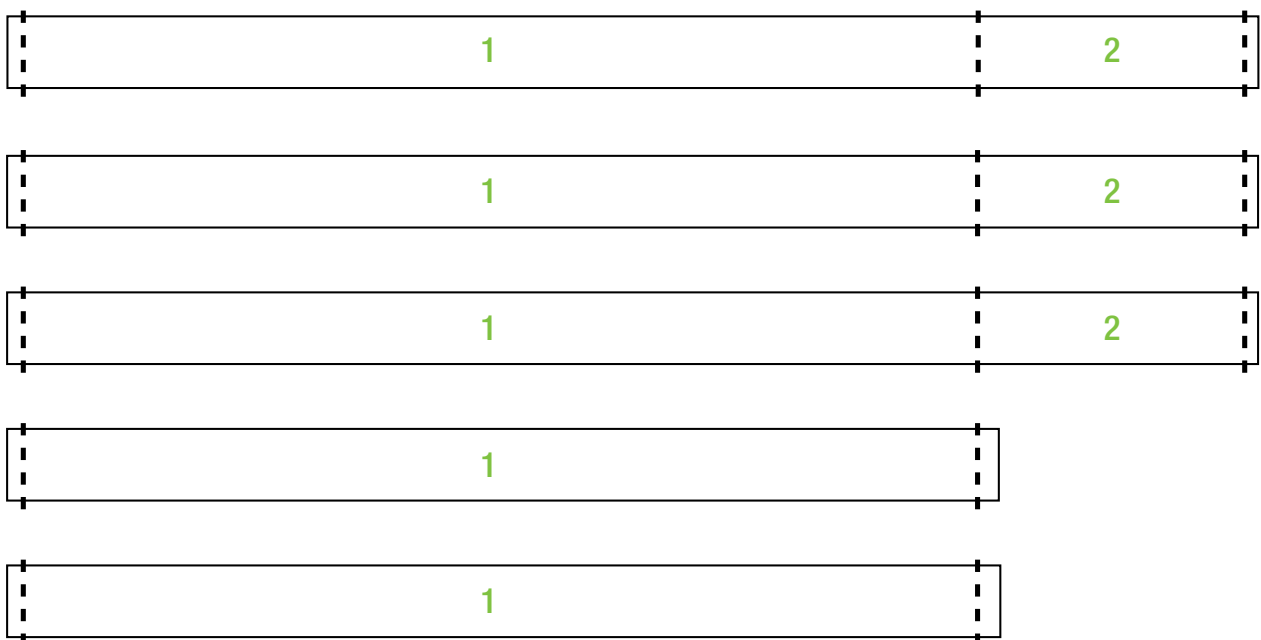
**KOMBI 2 PFLANZKÜBEL  
+ 1 SITZBANK**

2,8 x 14,5 x 300 cm	x3	Silikondichtmasse	x1	4,0 x 60 mm Edelstahl- Holzschraube	x30
2,8 x 14,5 x 200 cm Druckimprägniertes Holz	x2				
					

Je nach Holzart und gewünschter Optik sind unterschiedliche Holzschutzmittel wie z.B. Lack, Lasur oder Öl einsetzbar. Sprechen Sie hierzu Ihren Fachberater im Handel an.

**HOLZSCHNITTE**

**1 = 187 cm  
2 = 55 cm**



**KOMBI 2 PFLANZKÜBEL  
+ 1 SITZBANK**

**BESCHLAG A** x4

x2    x3    x1    x3    x2

1    2

**BESCHLAG B** x4

x2    x1    x1    x1

1    2

**BESCHLAG C** x4

x1    x2    x2    x2

1

**BESCHLAG H** x12

**MONTAGE I** x32  
Für Beschlag B und H

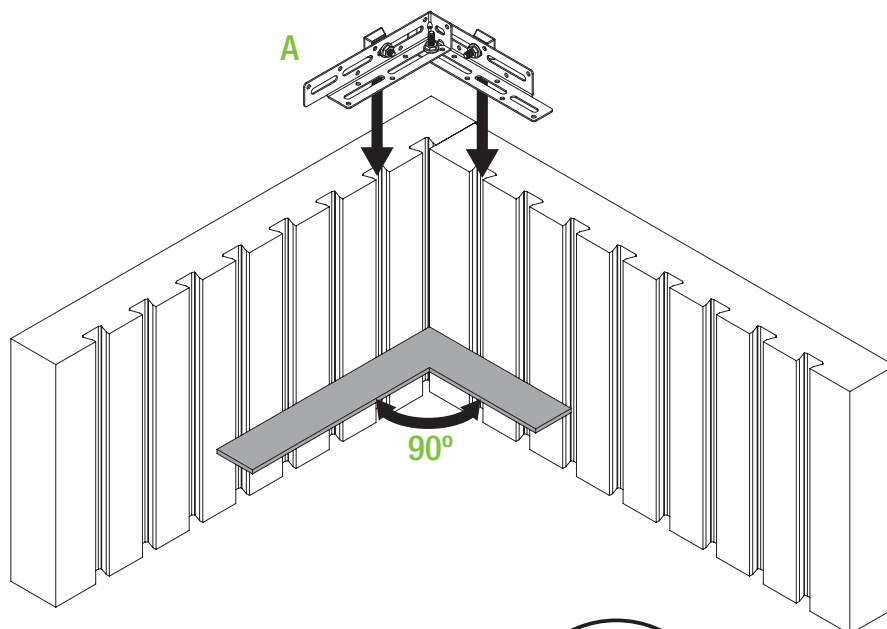
x1    x1

**J** x32

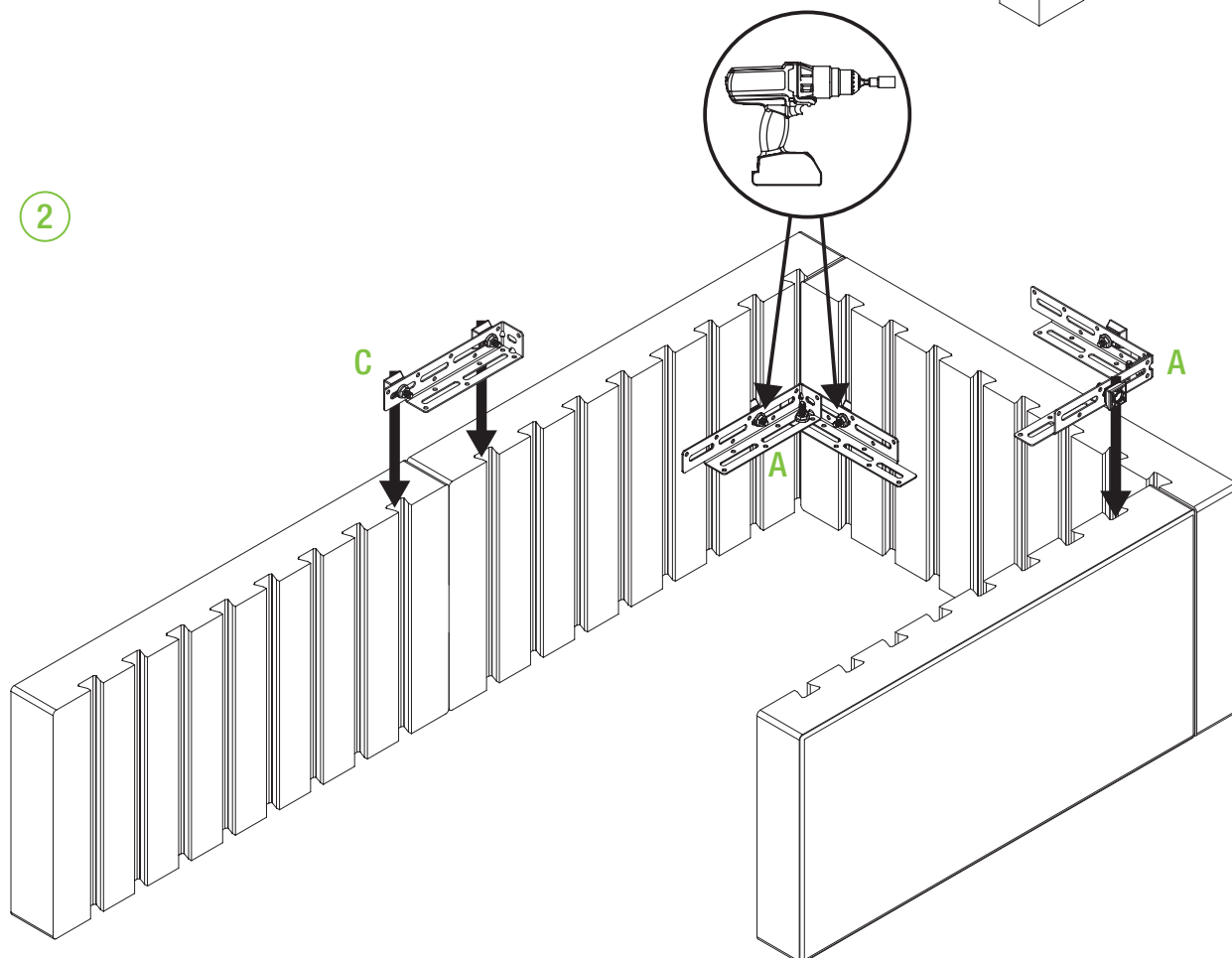
1

**KOMBI 2 PFLANZKÜBEL  
+ 1 SITZBANK**

1

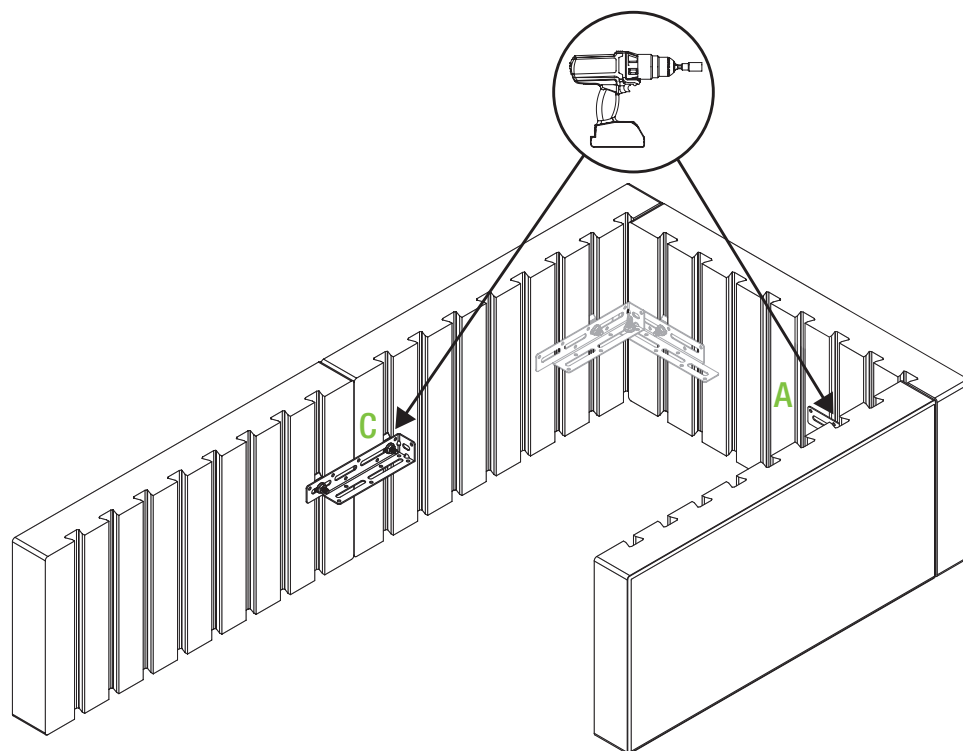


2

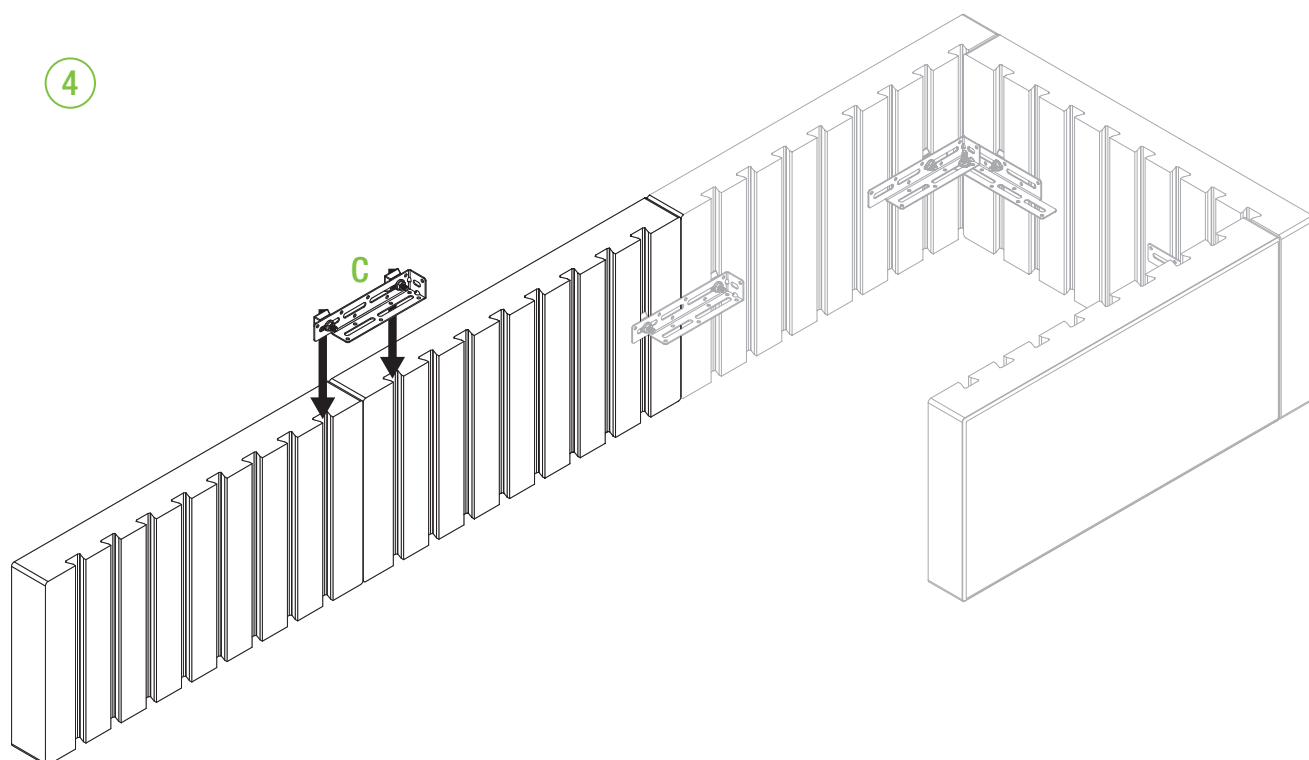


**KOMBI 2 PFLANZKÜBEL  
+ 1 SITZBANK**

3

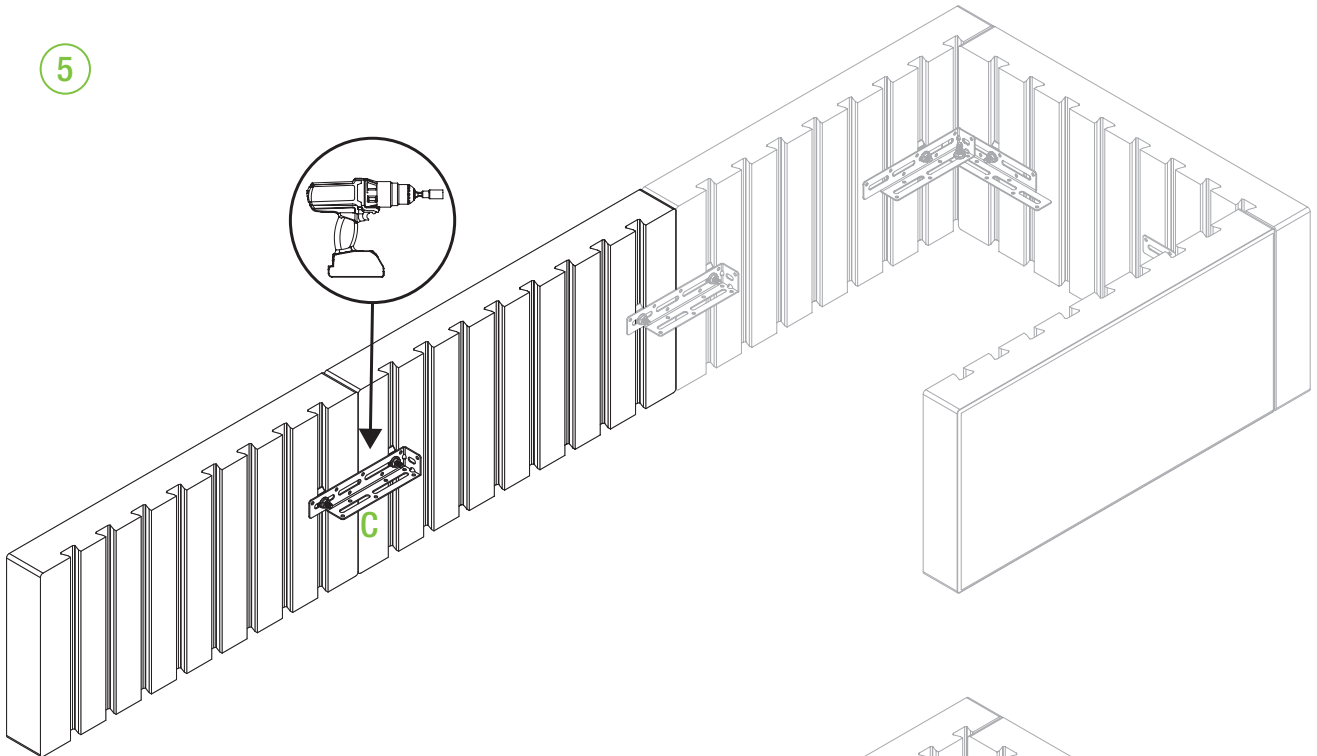


4

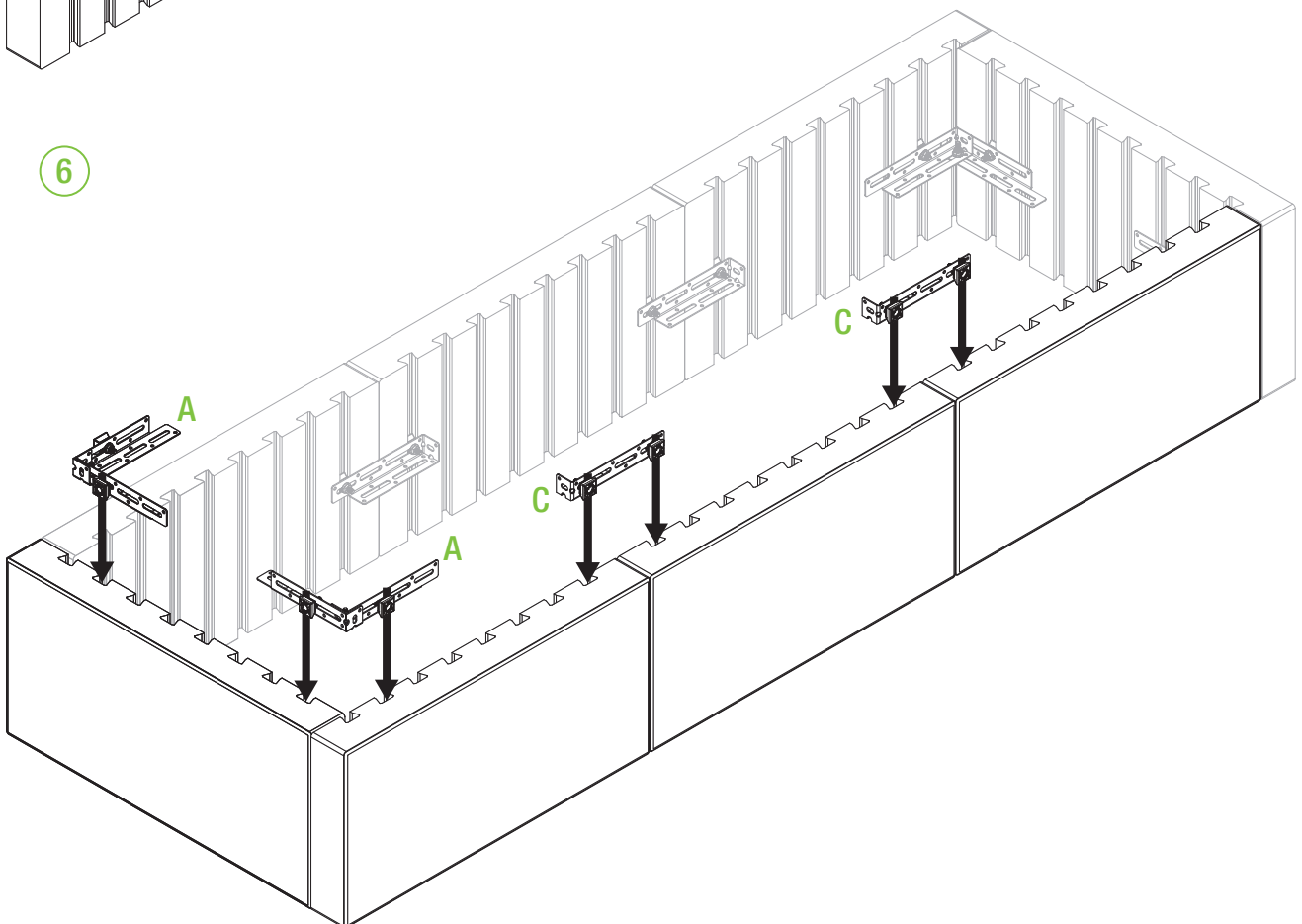


**KOMBI 2 PFLANZKÜBEL  
+ 1 SITZBANK**

5



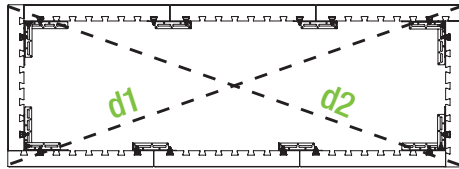
6



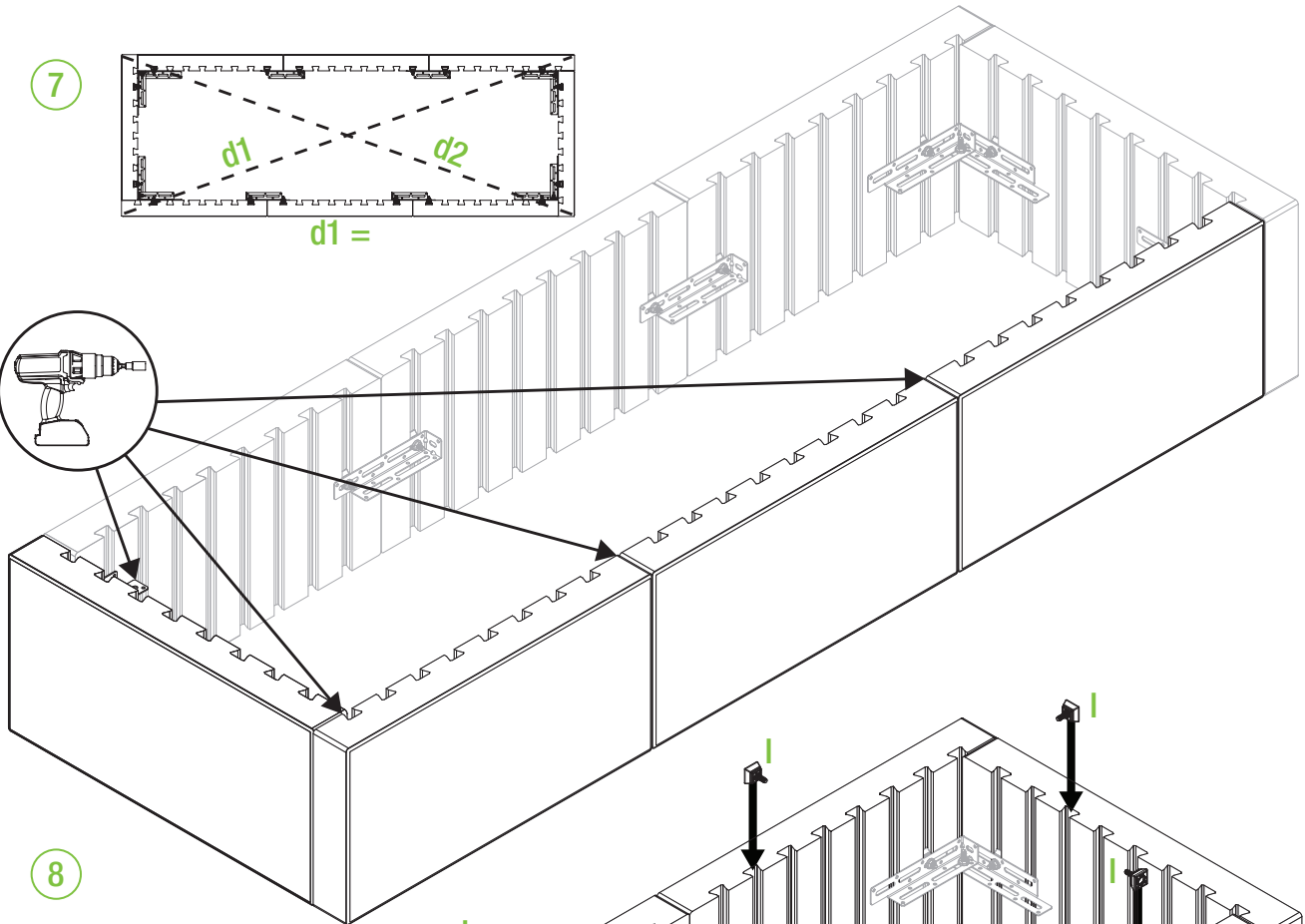
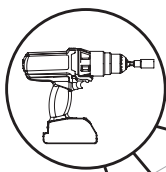


**KOMBI 2 PFLANZKÜBEL  
+ 1 SITZBANK**

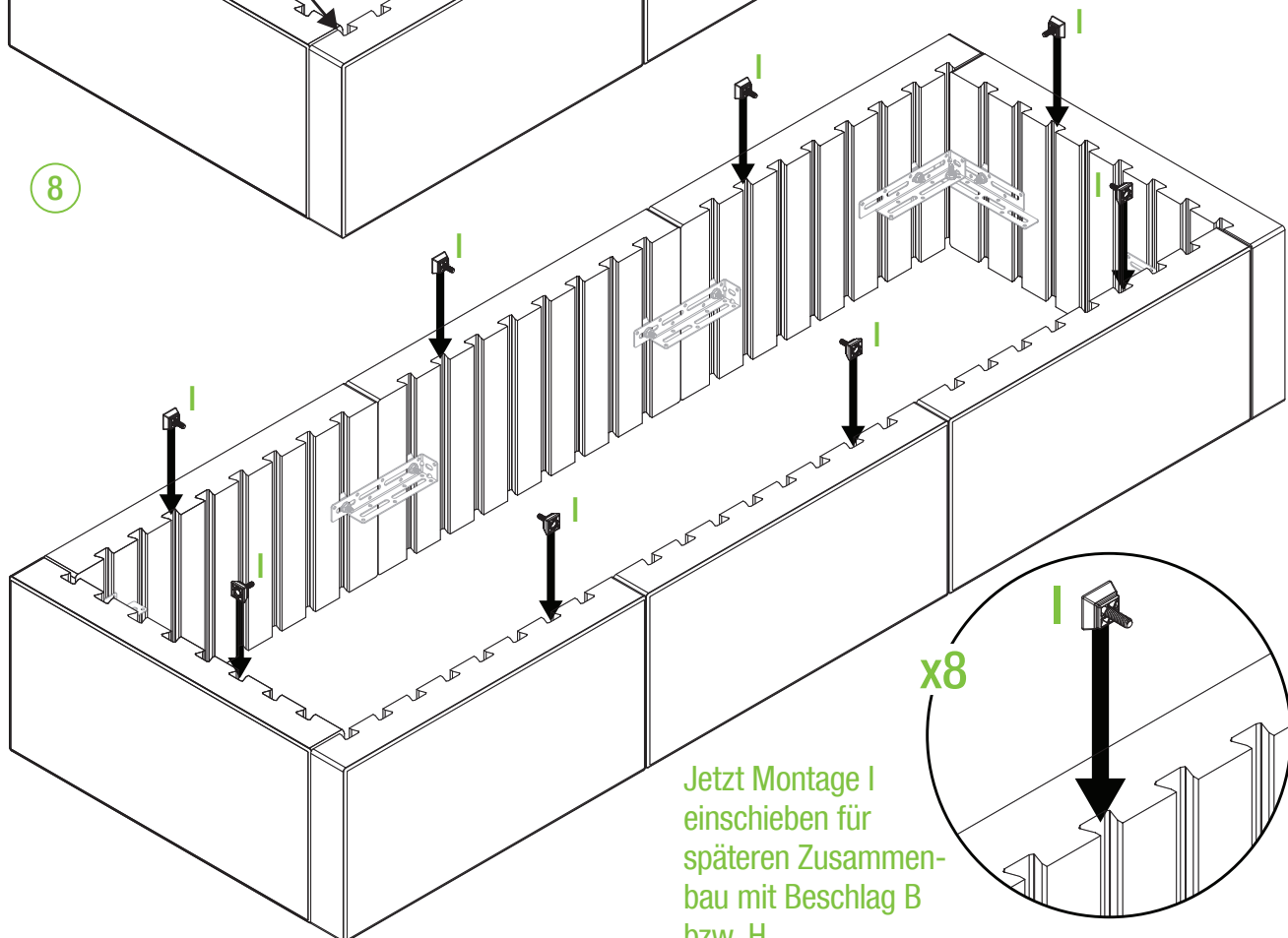
7



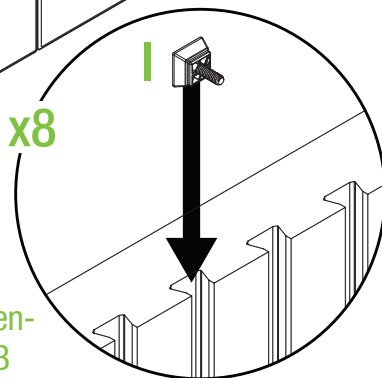
d1 =



8



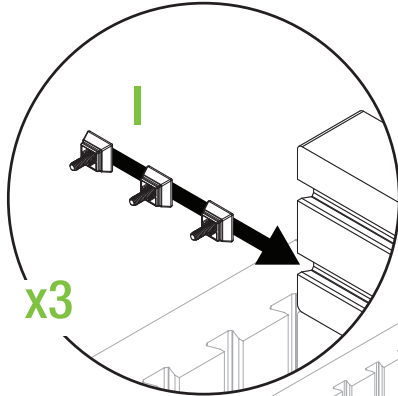
x8



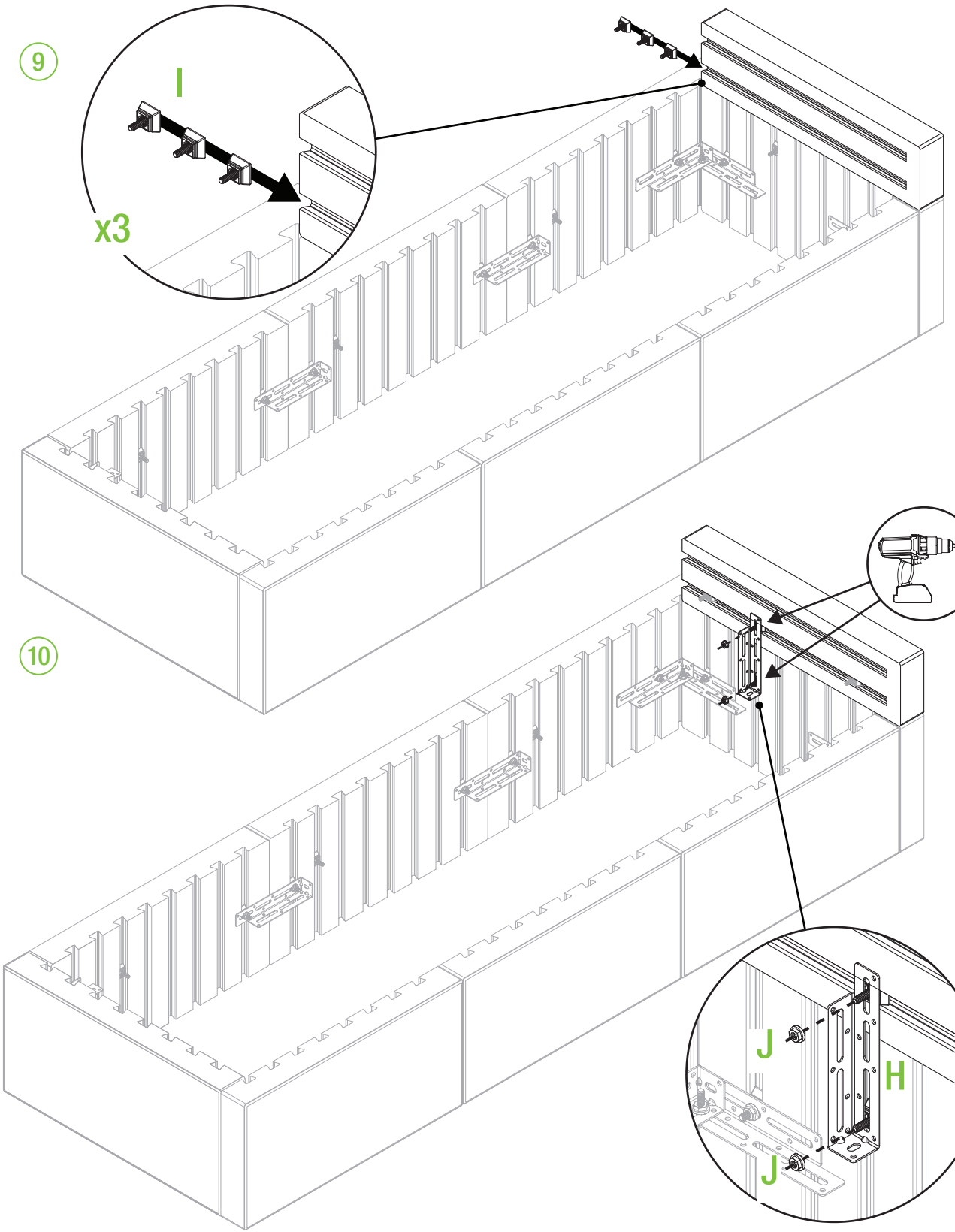
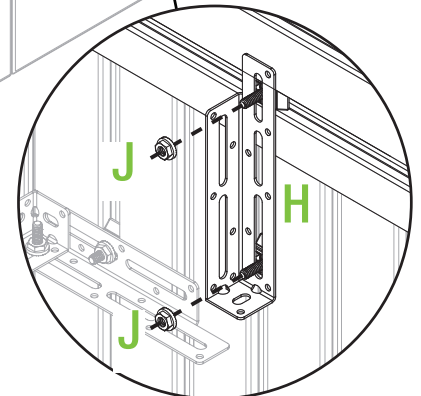
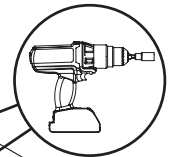
Jetzt Montage I  
einschieben für  
späteren Zusammen-  
bau mit Beschlag B  
bzw. H

**KOMBI 2 PFLANZKÜBEL  
+ 1 SITZBANK**

9

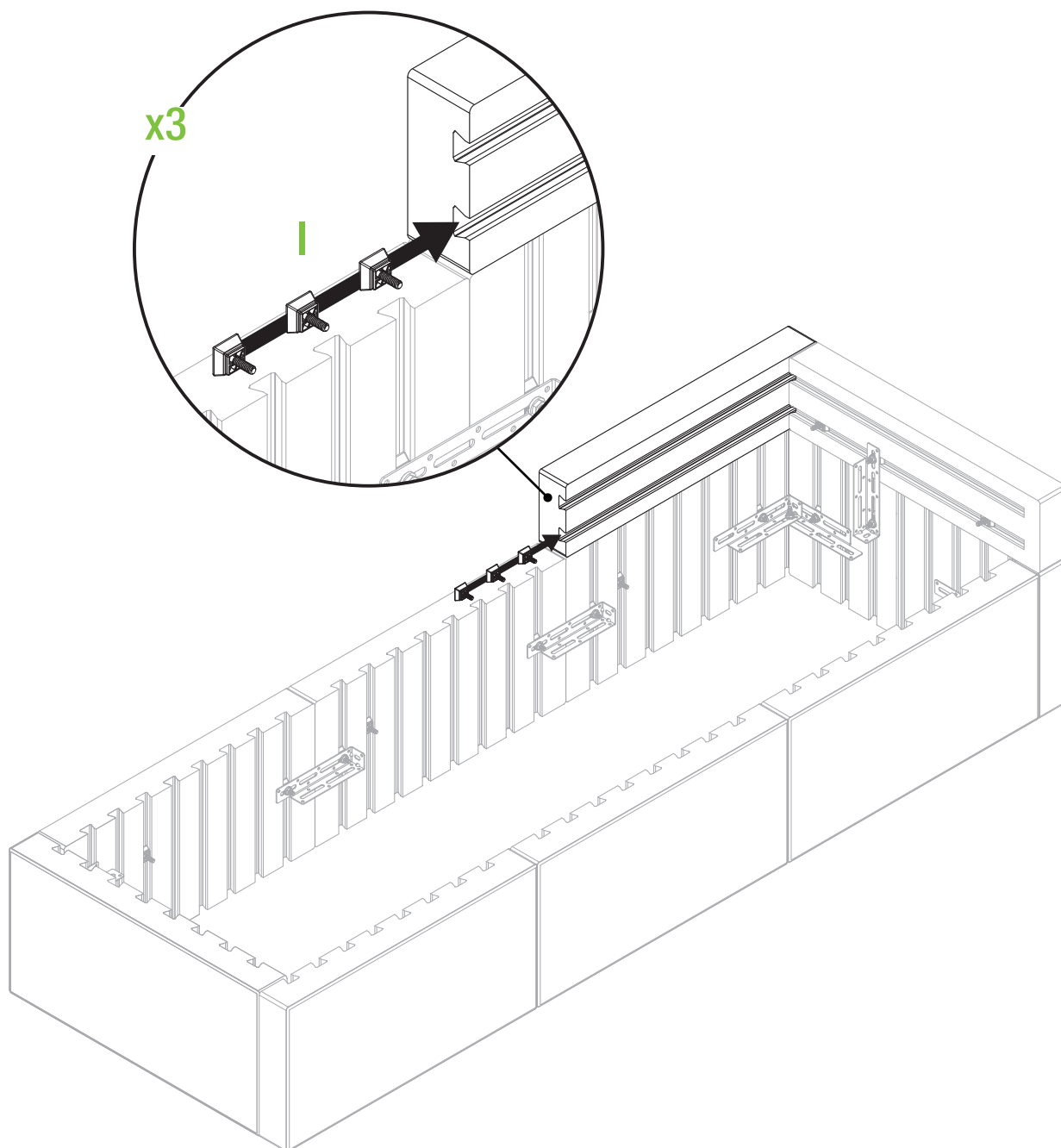


10



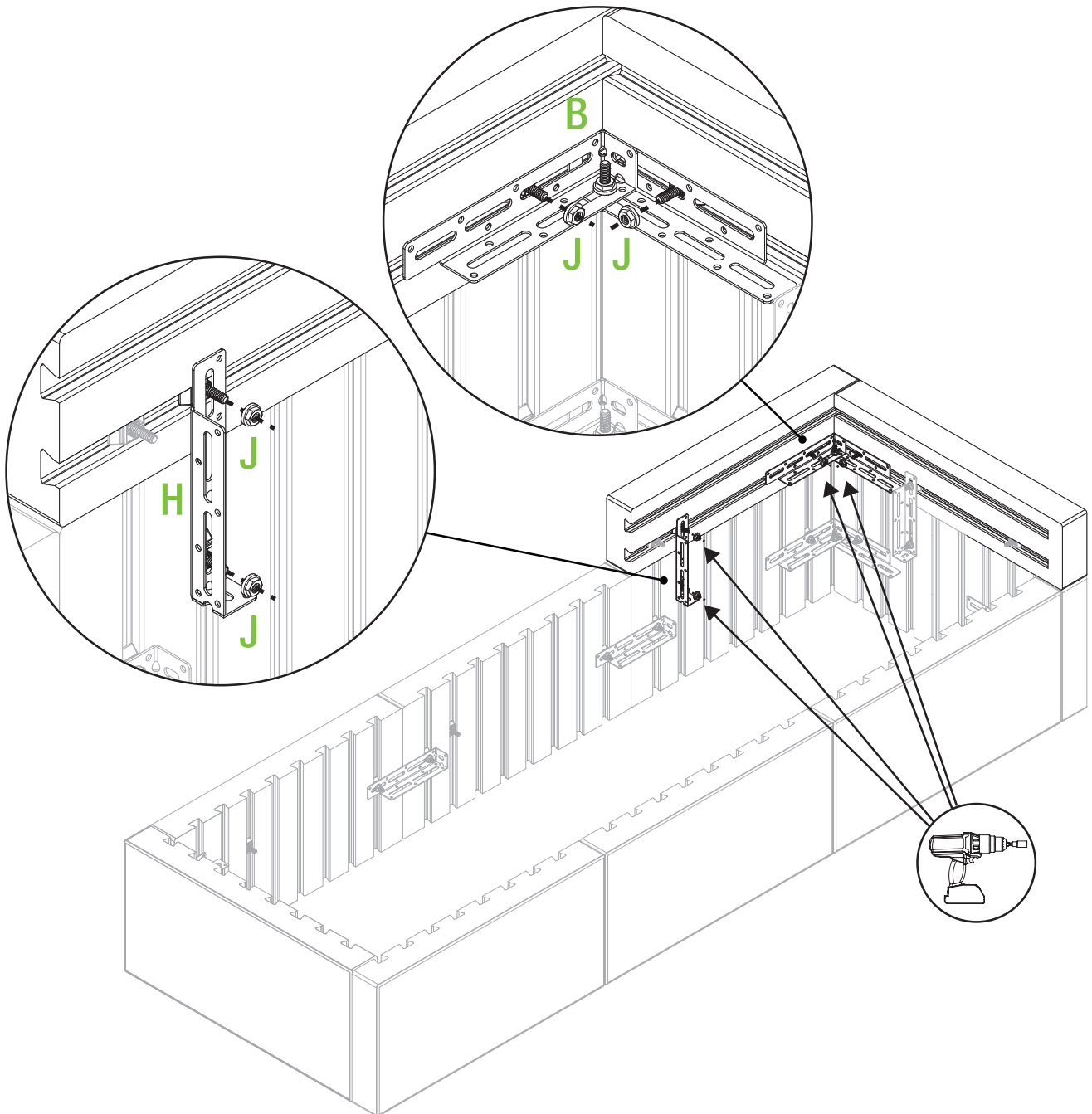
**KOMBI 2 PFLANZKÜBEL  
+ 1 SITZBANK**

11



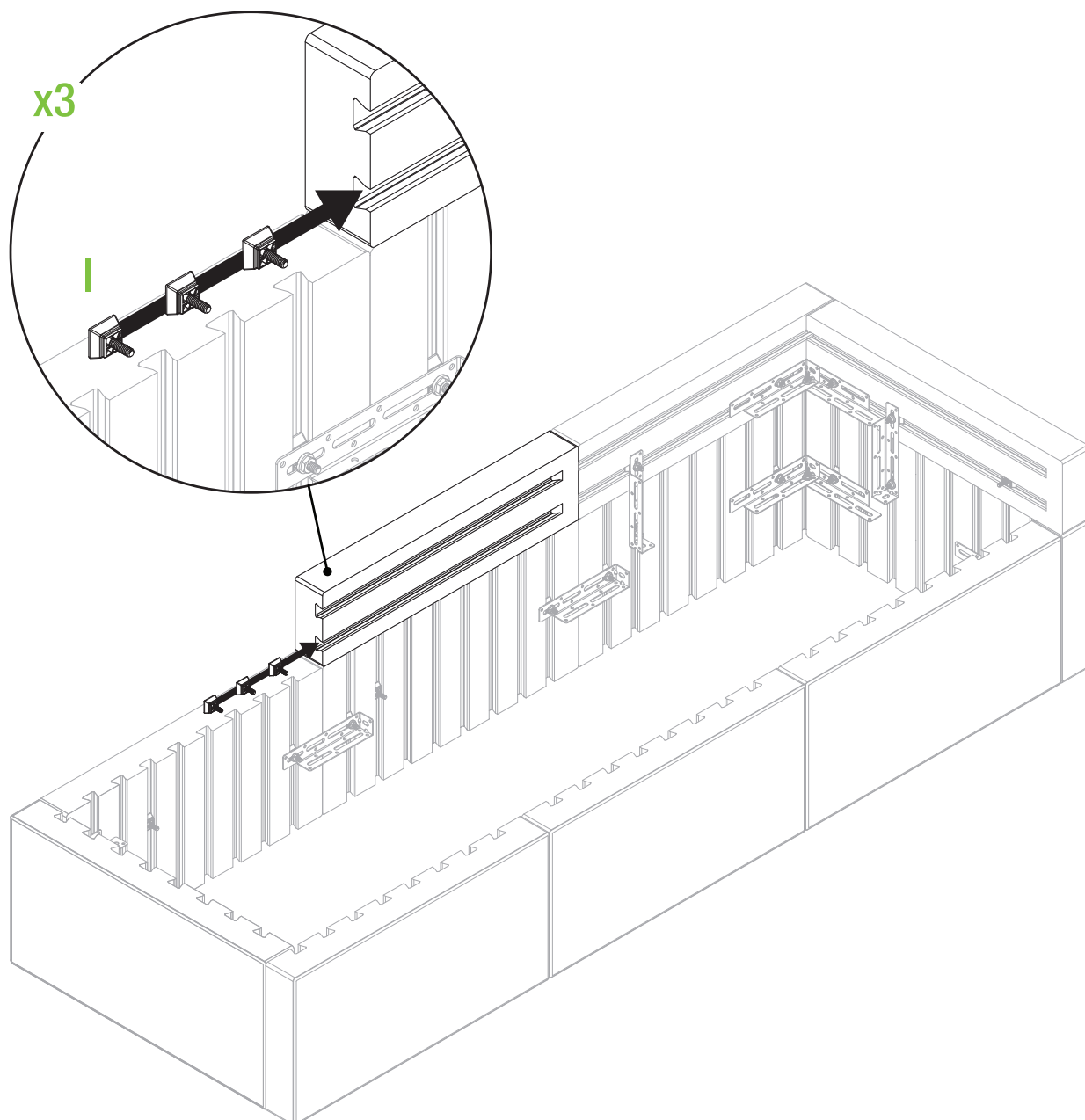
**KOMBI 2 PFLANZKÜBEL  
+ 1 SITZBANK**

12



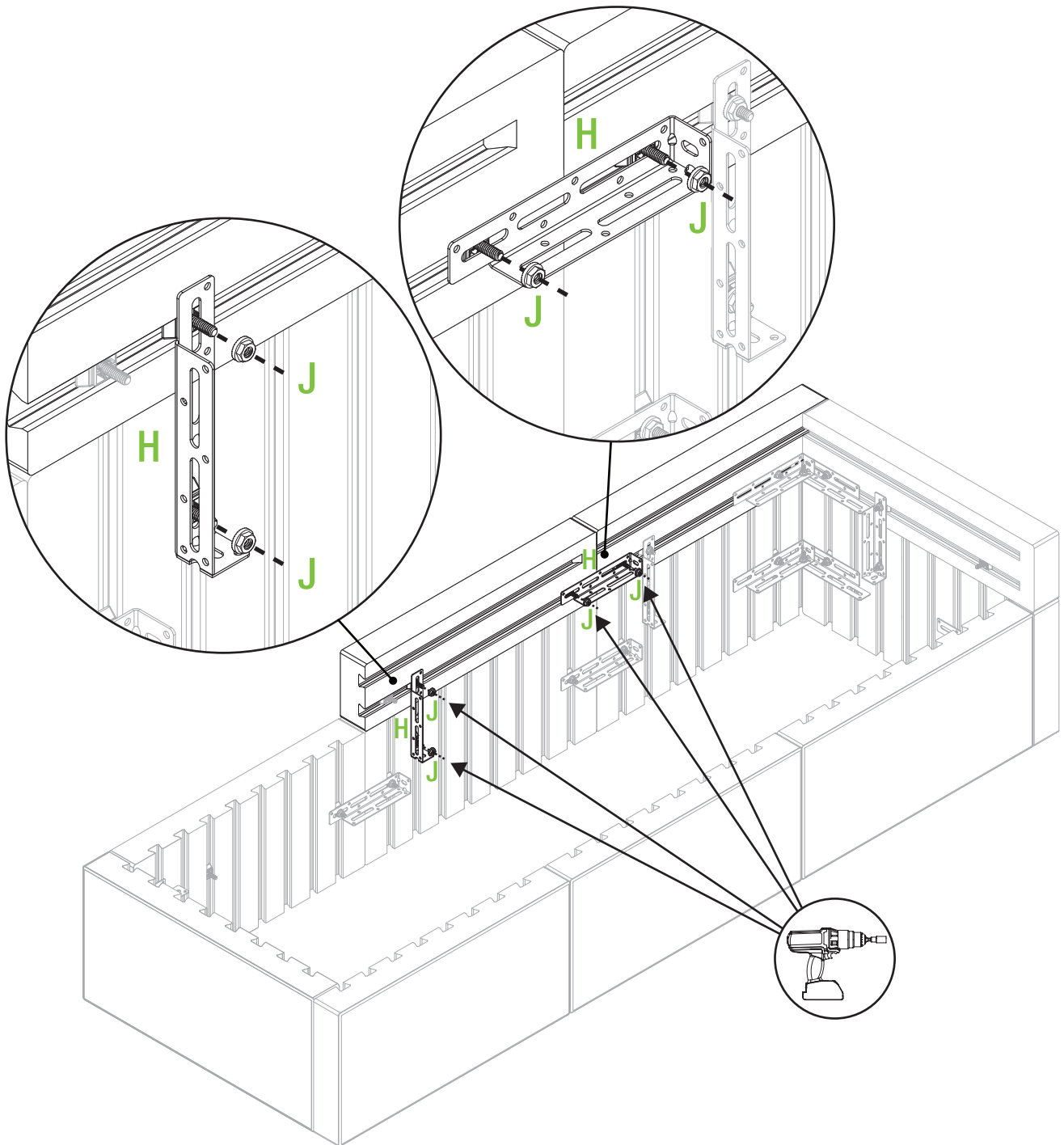
**KOMBI 2 PFLANZKÜBEL  
+ 1 SITZBANK**

13



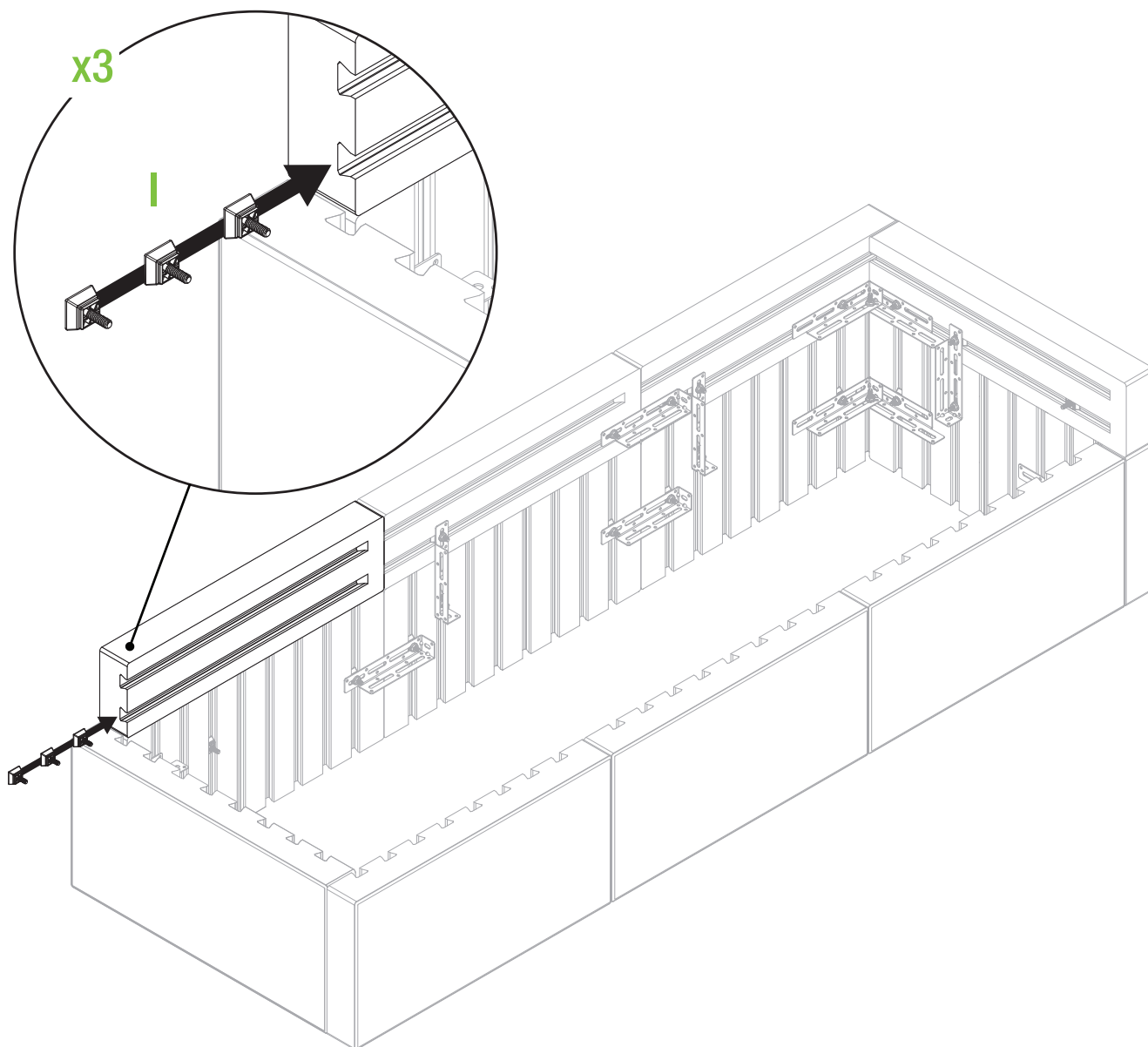
**KOMBI 2 PFLANZKÜBEL  
+ 1 SITZBANK**

14



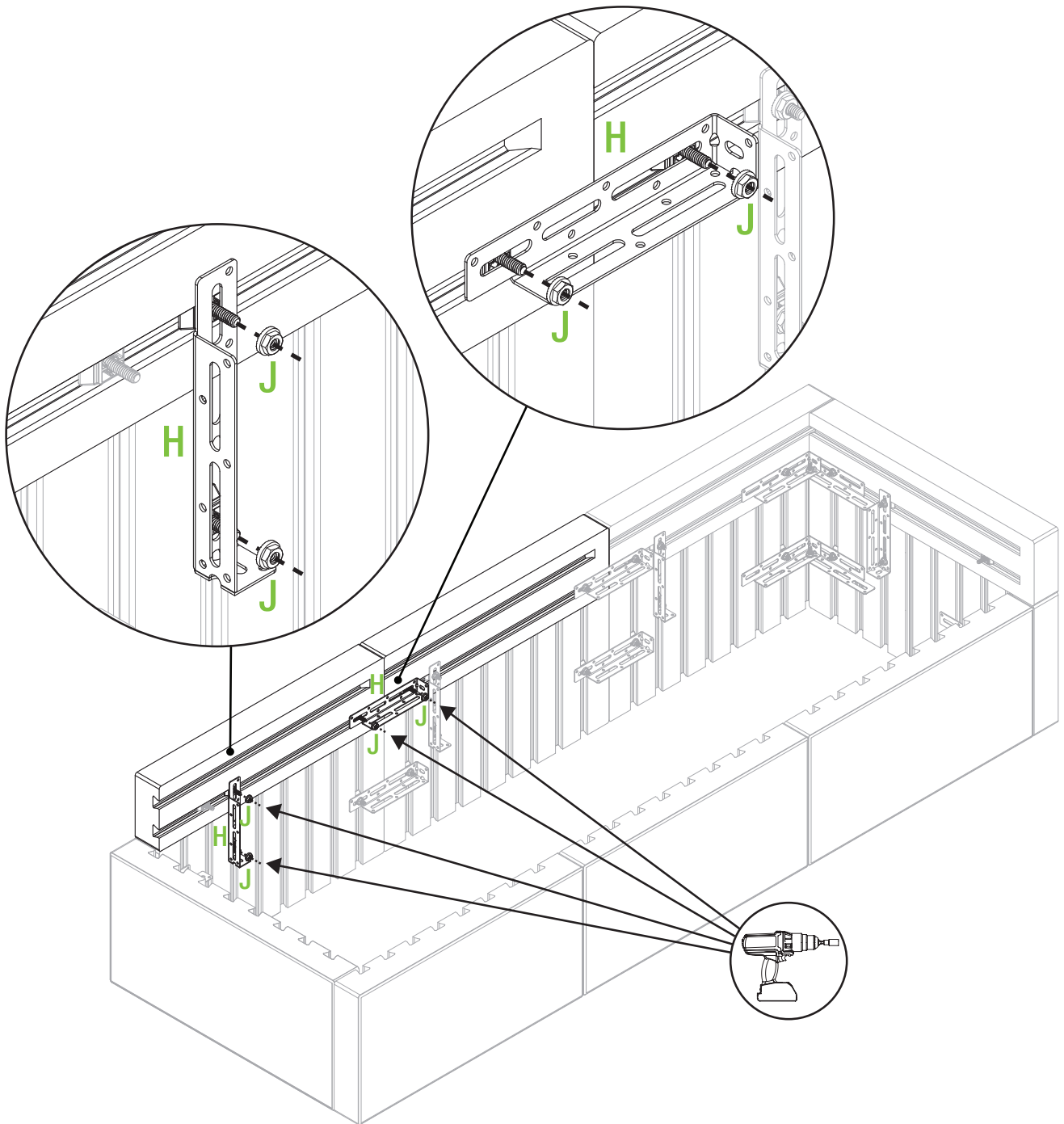
**KOMBI 2 PFLANZKÜBEL  
+ 1 SITZBANK**

15



**KOMBI 2 PFLANZKÜBEL  
+ 1 SITZBANK**

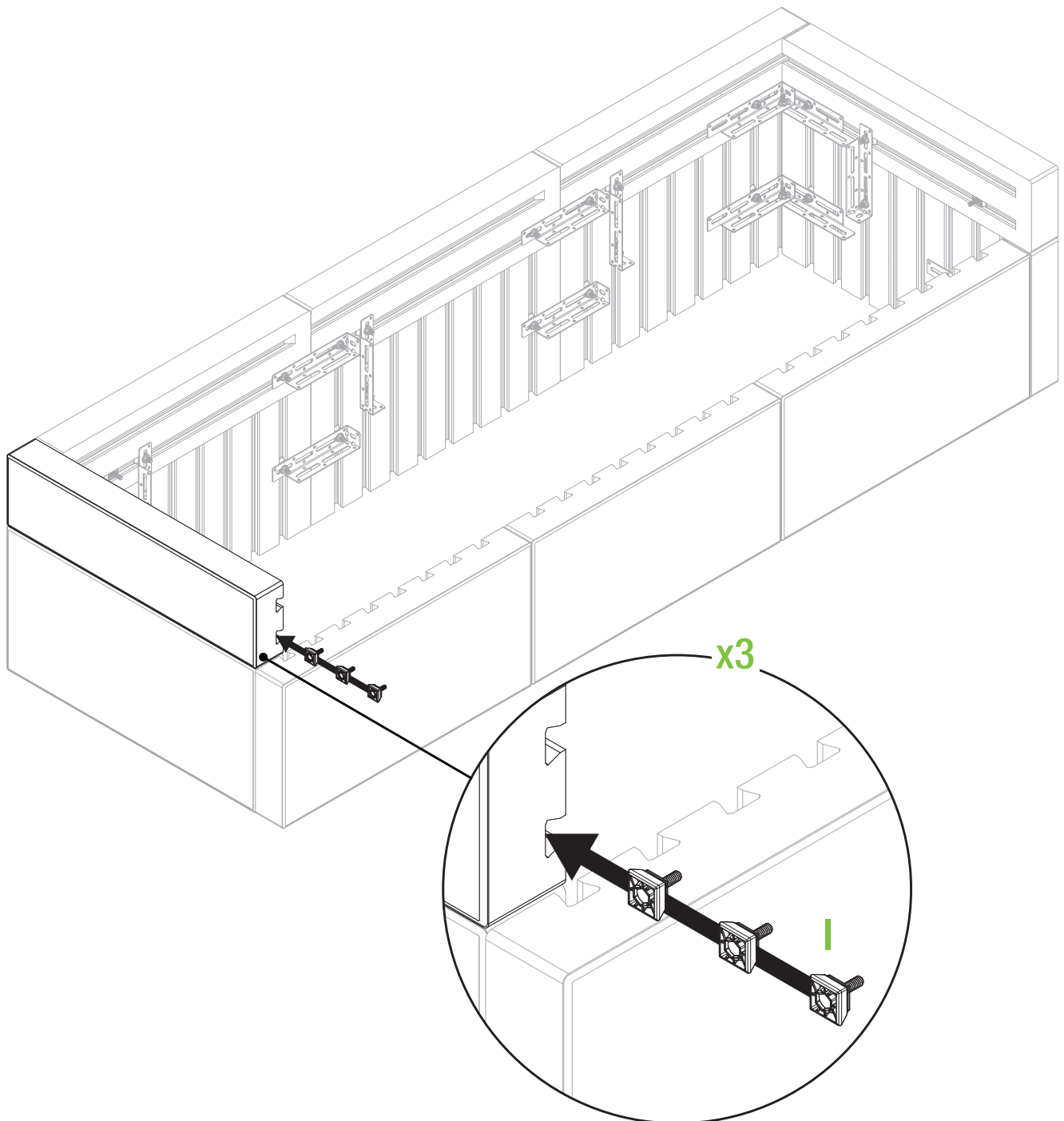
16





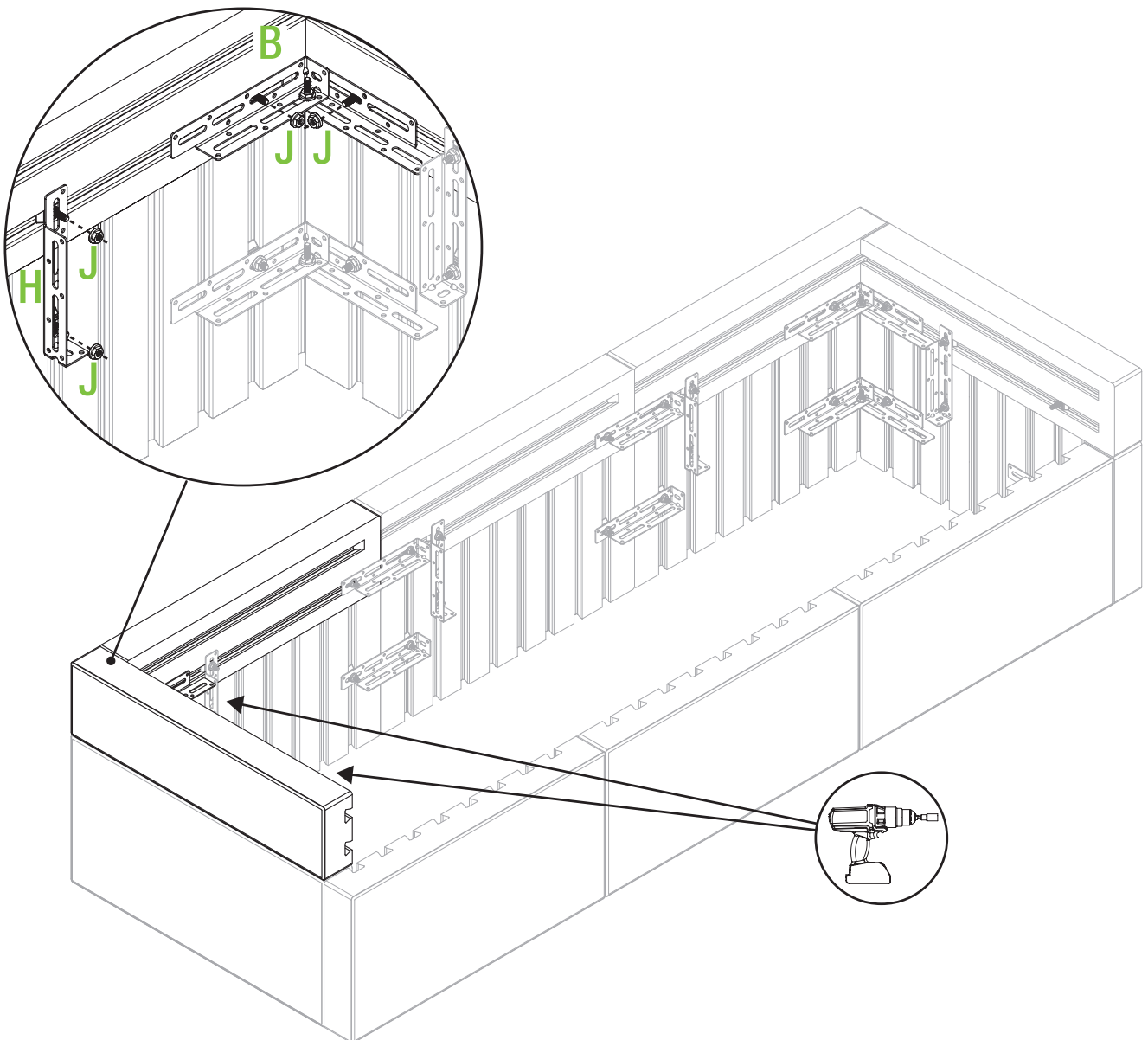
**KOMBI 2 PFLANZKÜBEL  
+ 1 SITZBANK**

17



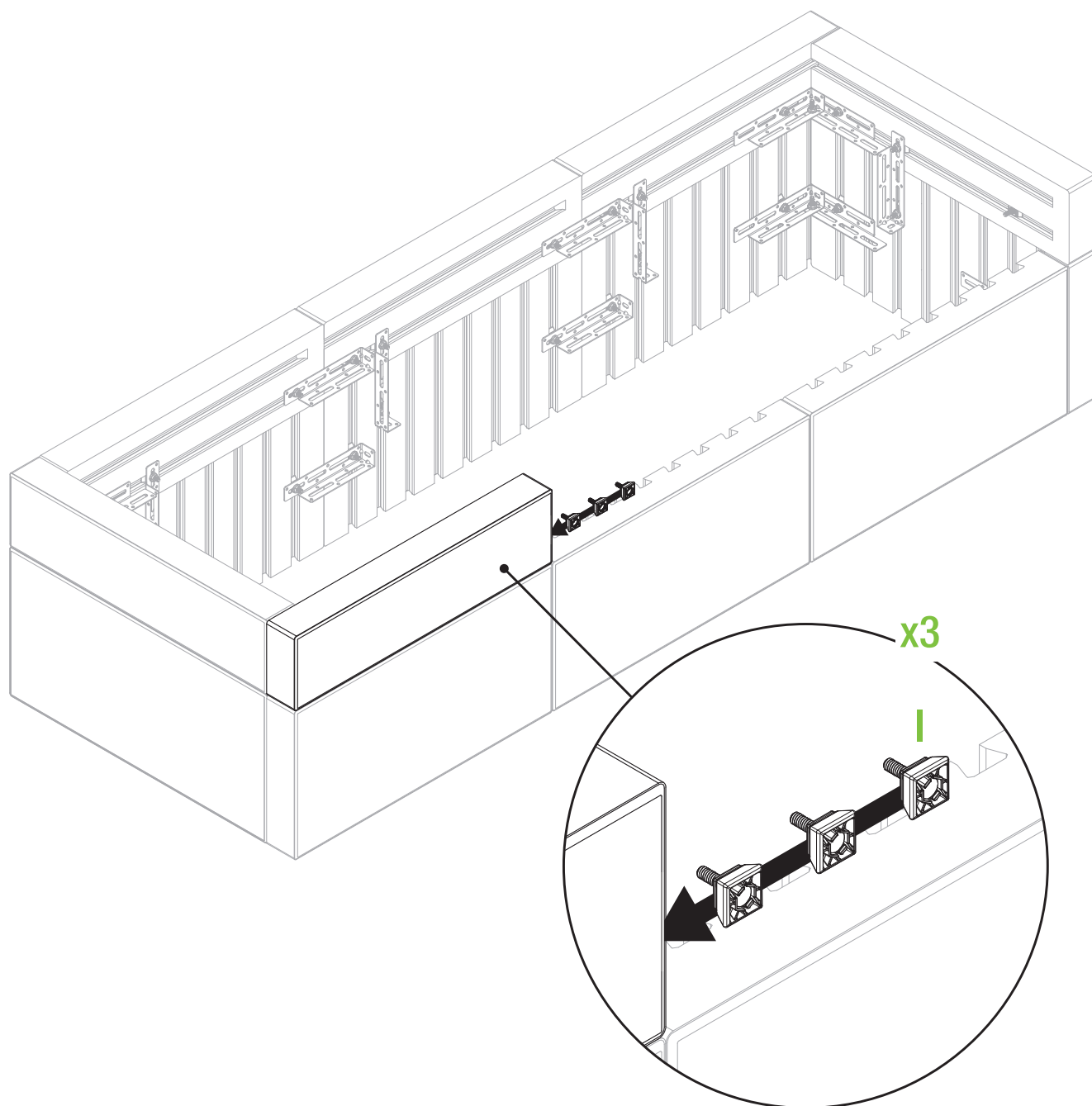
**KOMBI 2 PFLANZKÜBEL  
+ 1 SITZBANK**

18



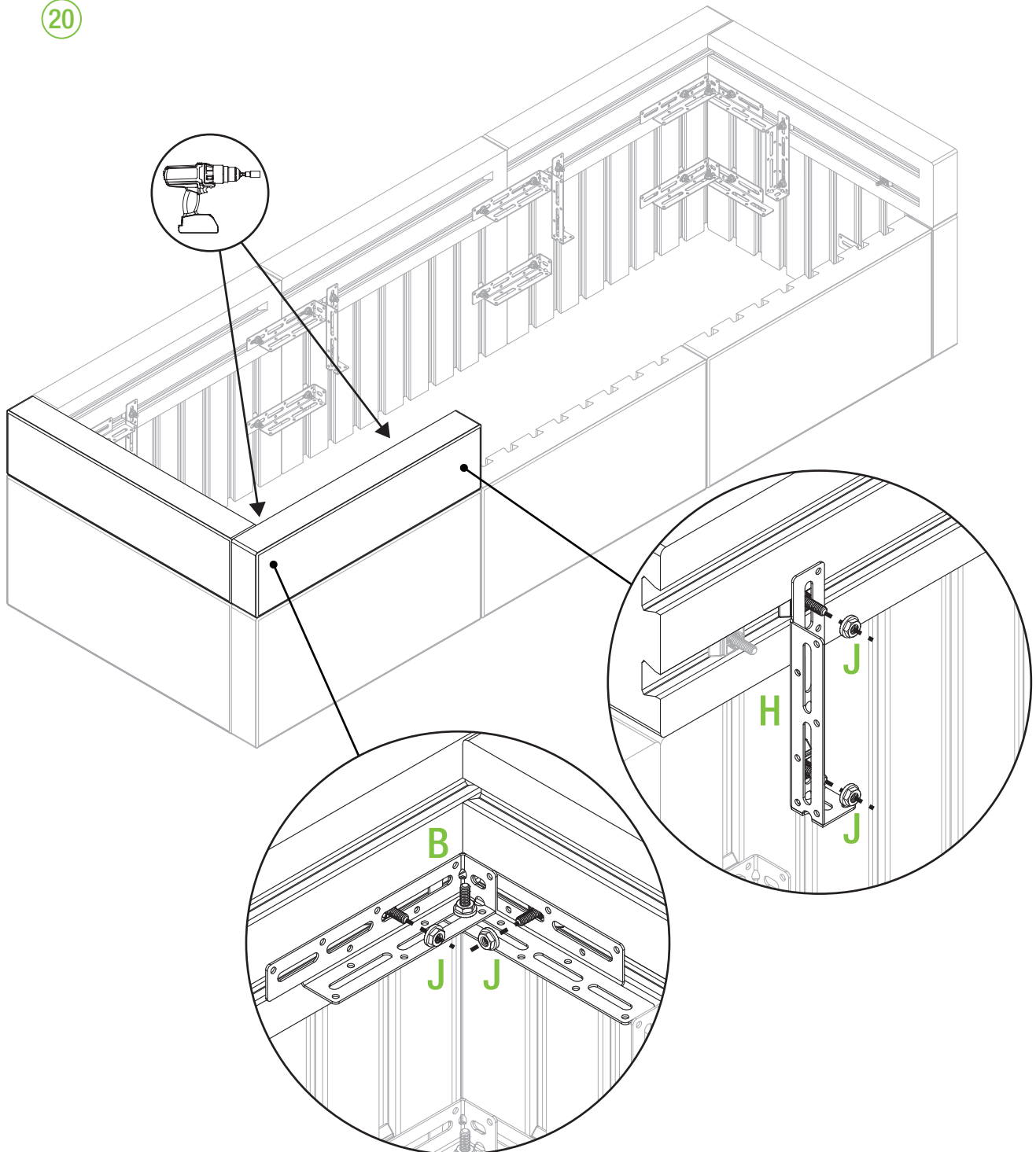
**KOMBI 2 PFLANZKÜBEL  
+ 1 SITZBANK**

19



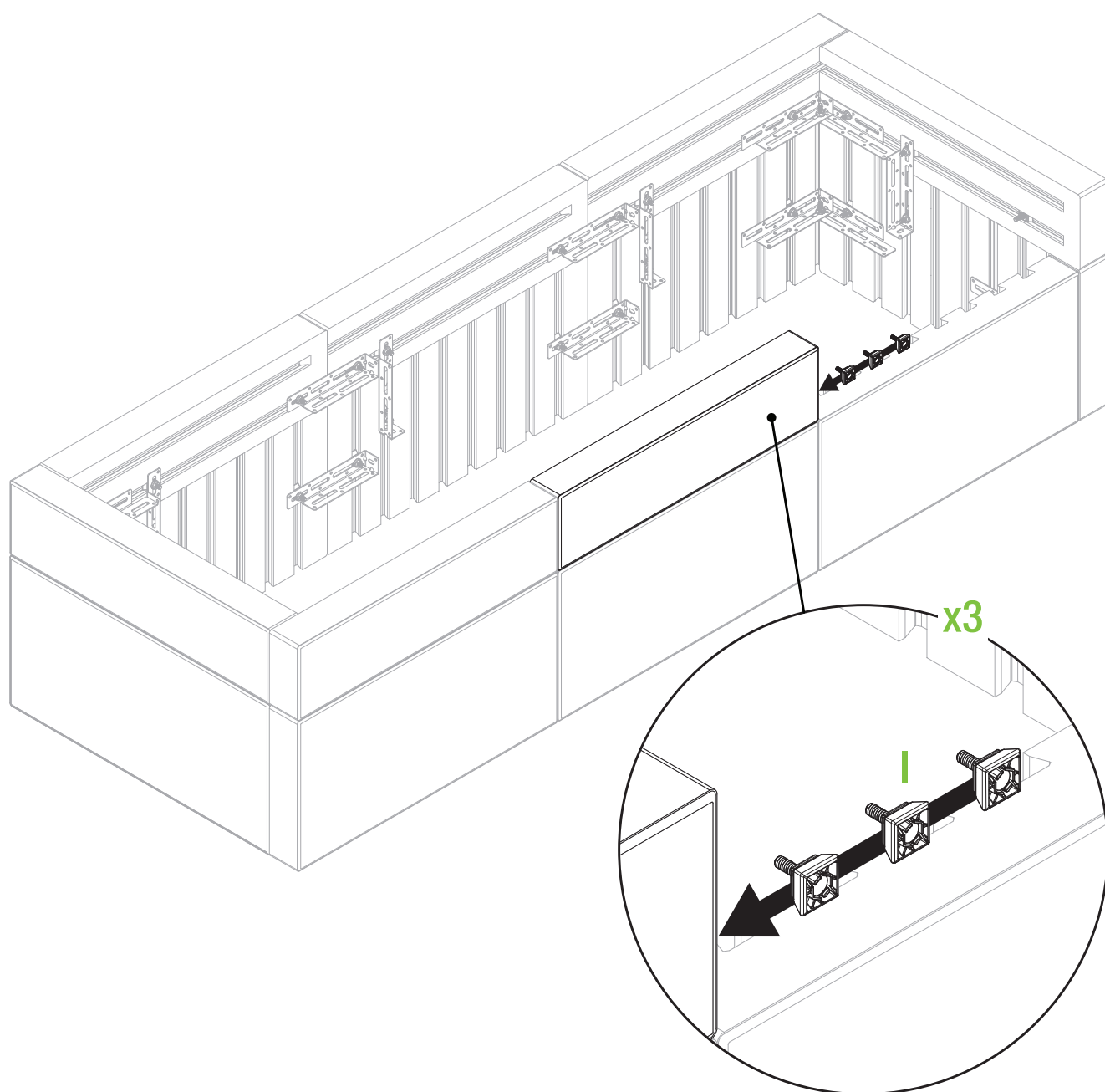
**KOMBI 2 PFLANZKÜBEL  
+ 1 SITZBANK**

20



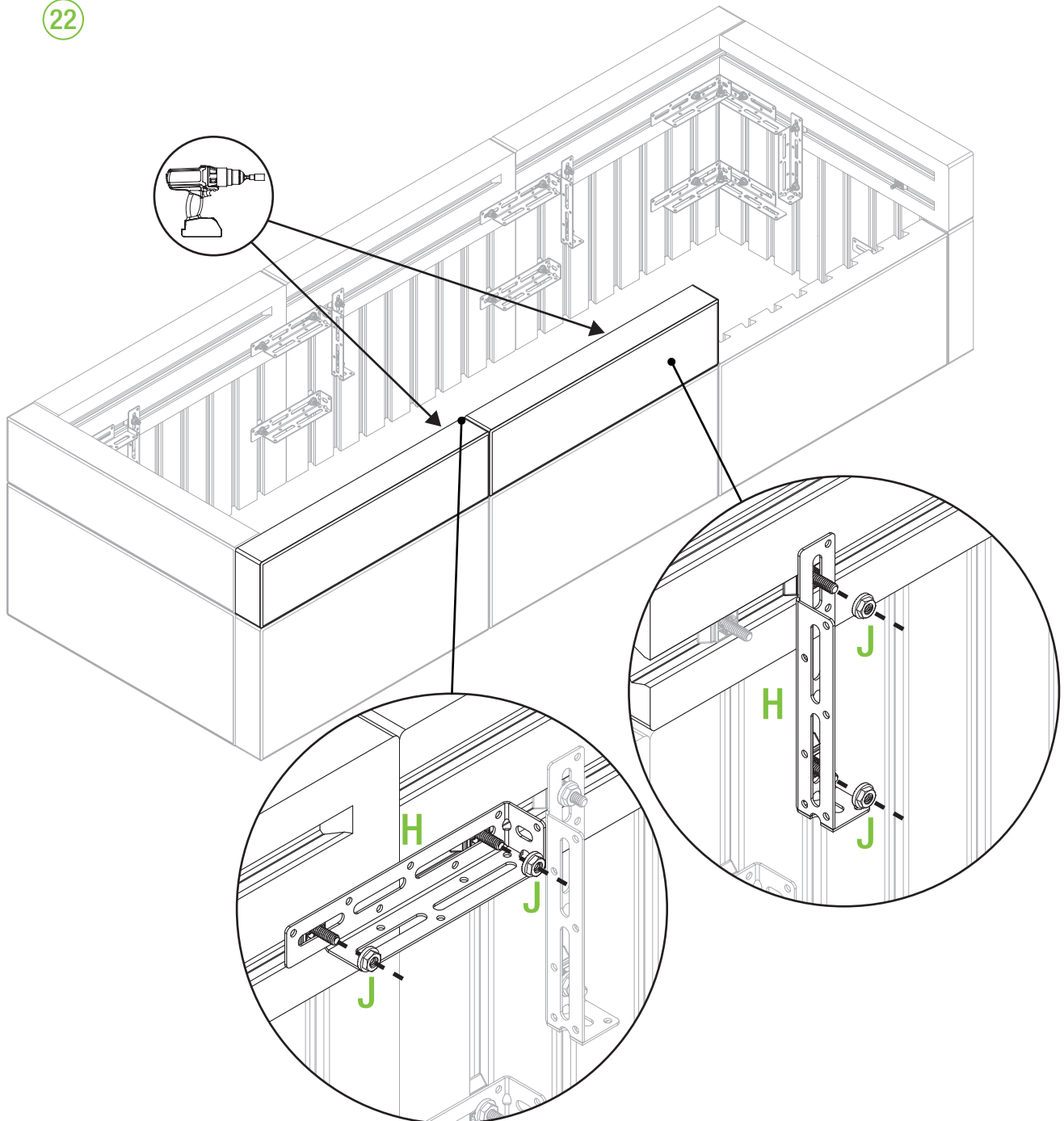
**KOMBI 2 PFLANZKÜBEL  
+ 1 SITZBANK**

21



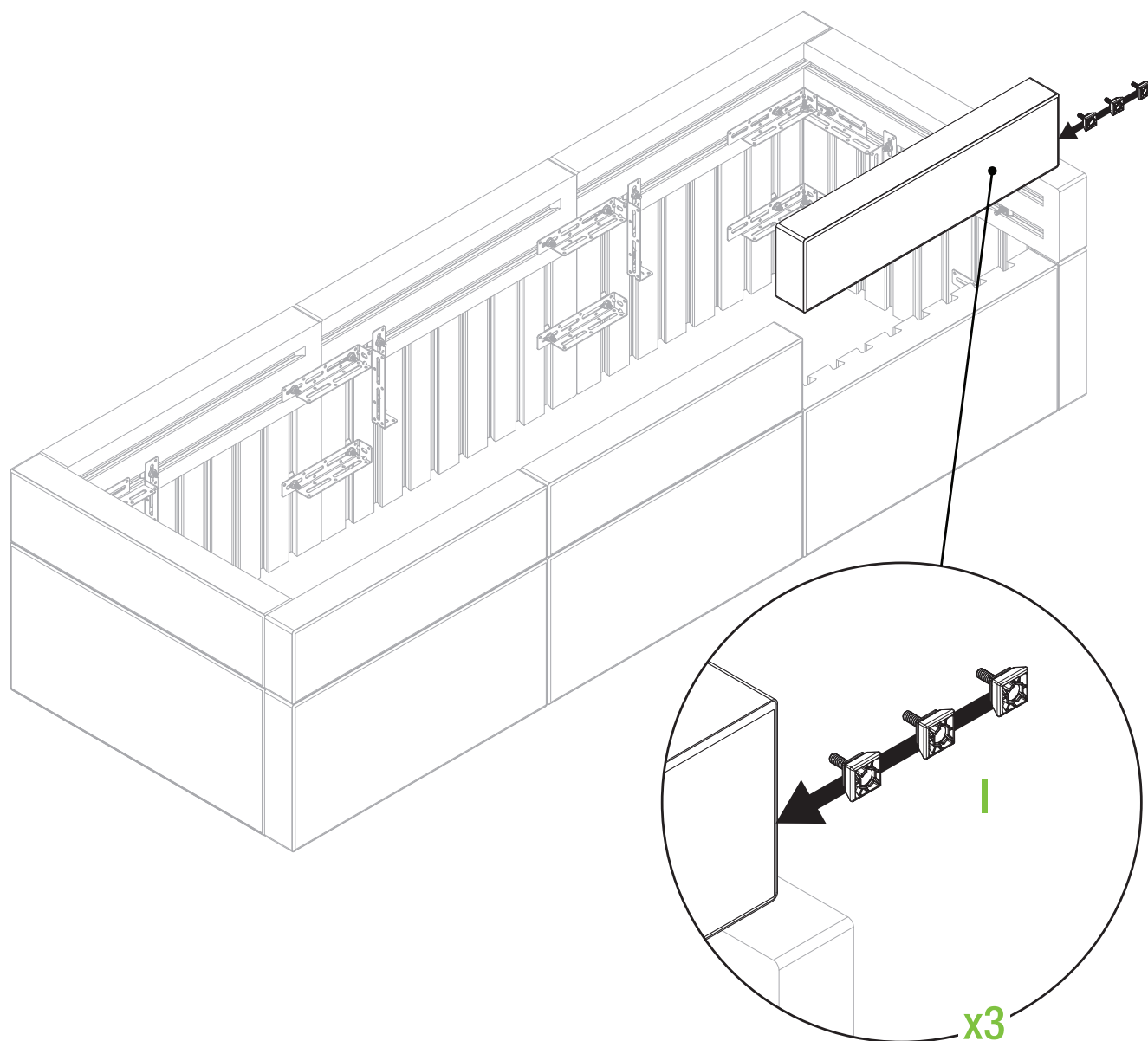
**KOMBI 2 PFLANZKÜBEL  
+ 1 SITZBANK**

22



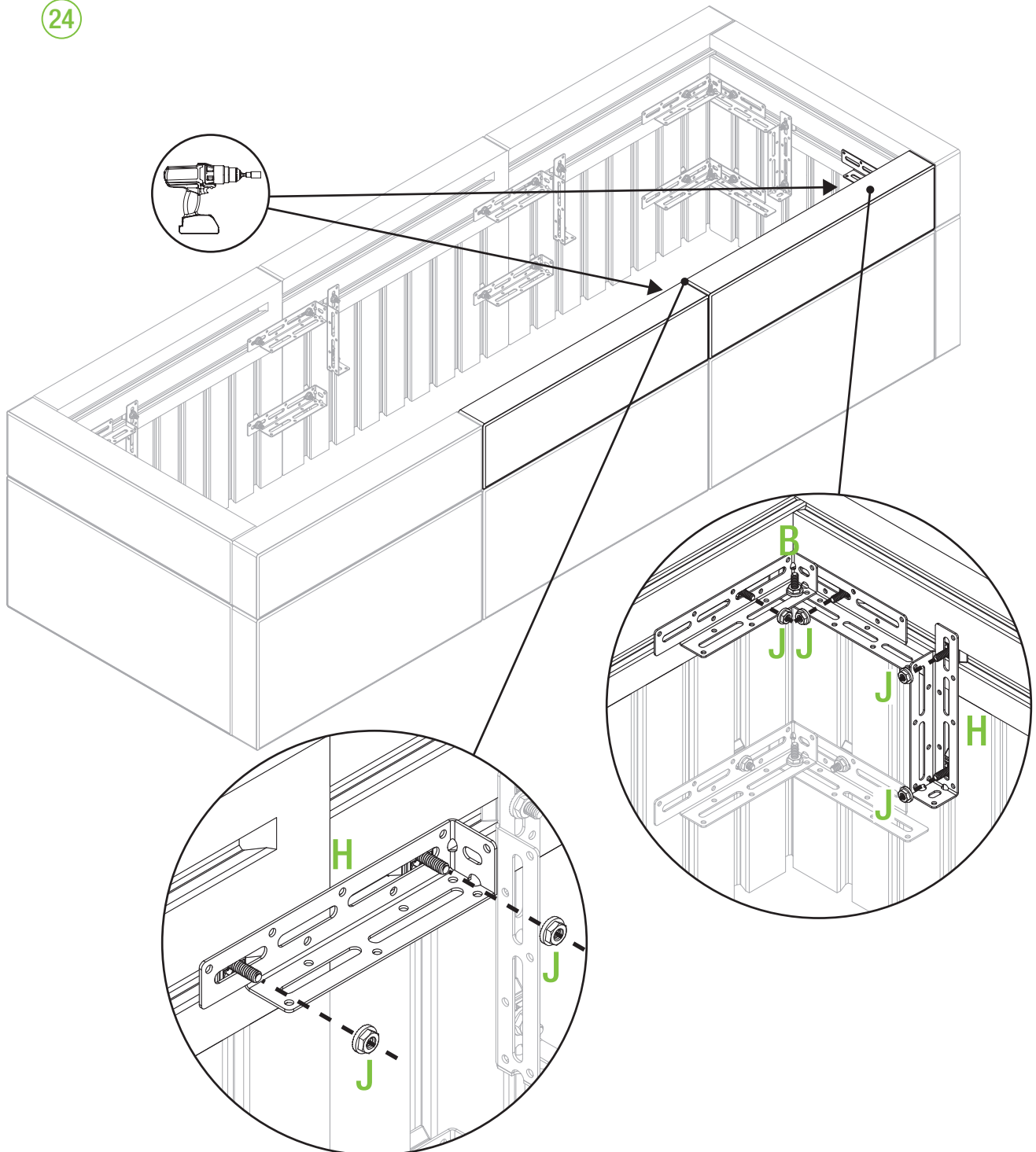
**KOMBI 2 PFLANZKÜBEL  
+ 1 SITZBANK**

23



**KOMBI 2 PFLANZKÜBEL  
+ 1 SITZBANK**

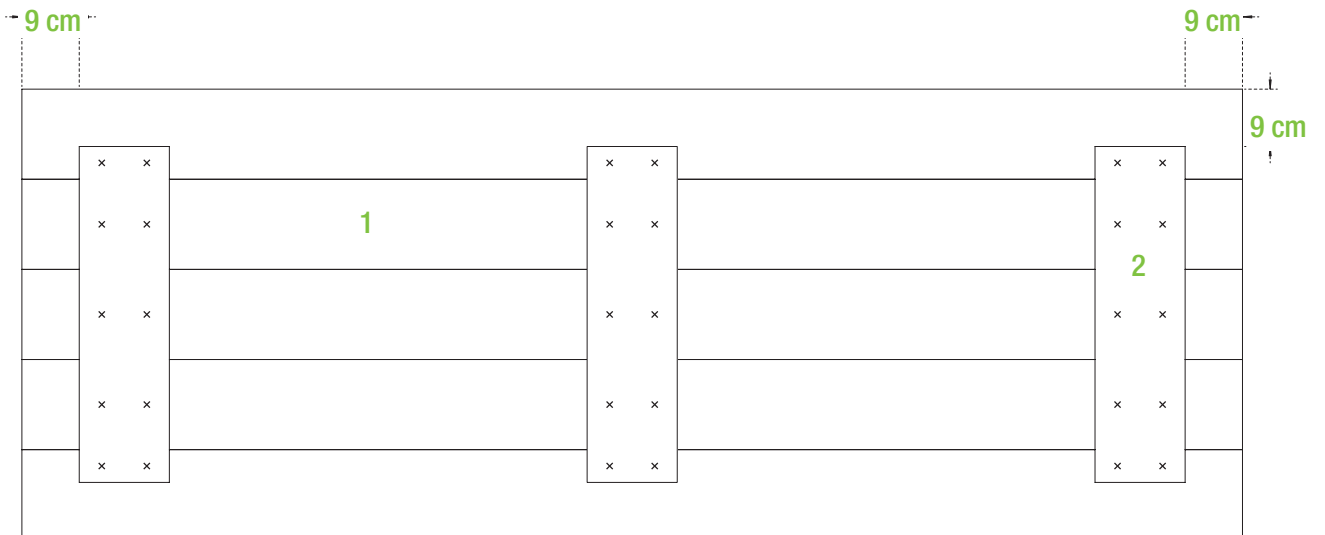
24



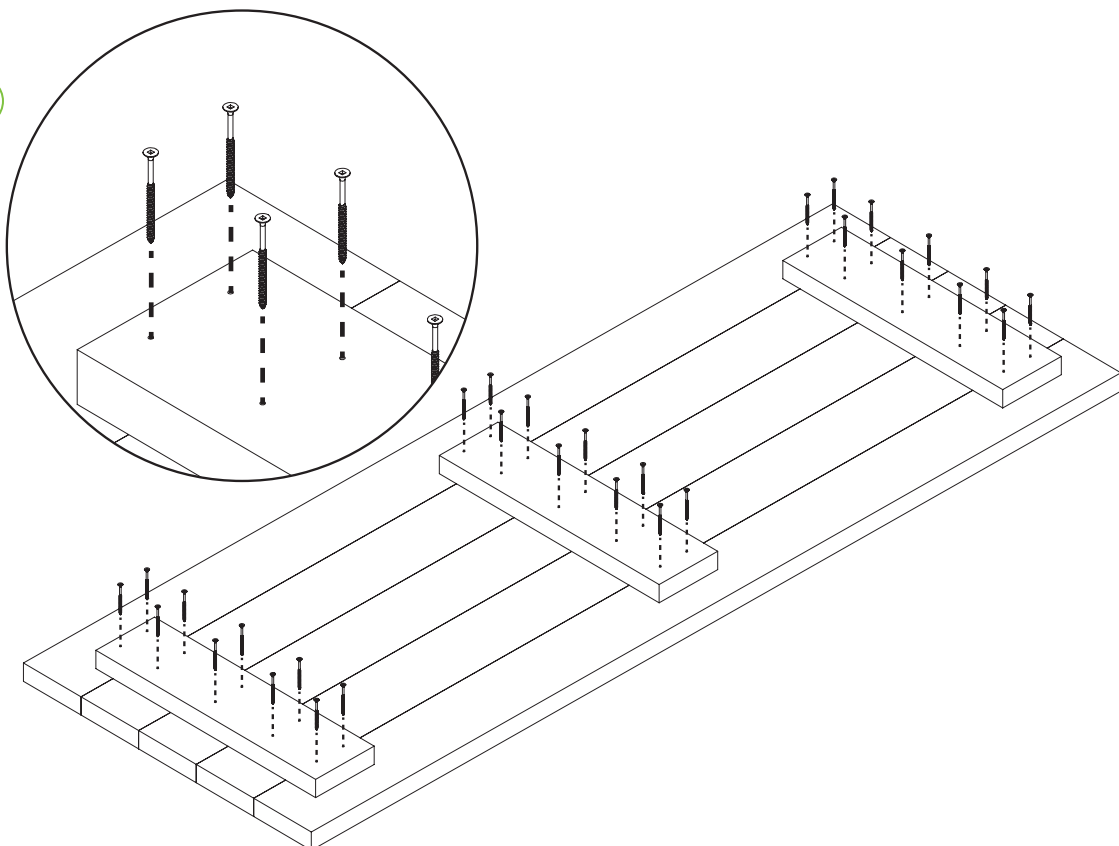


**KOMBI 2 PFLANZKÜBEL  
+ 1 SITZBANK**

25



26



**KOMBI 2 PFLANZKÜBEL  
+ 1 SITZBANK**

